

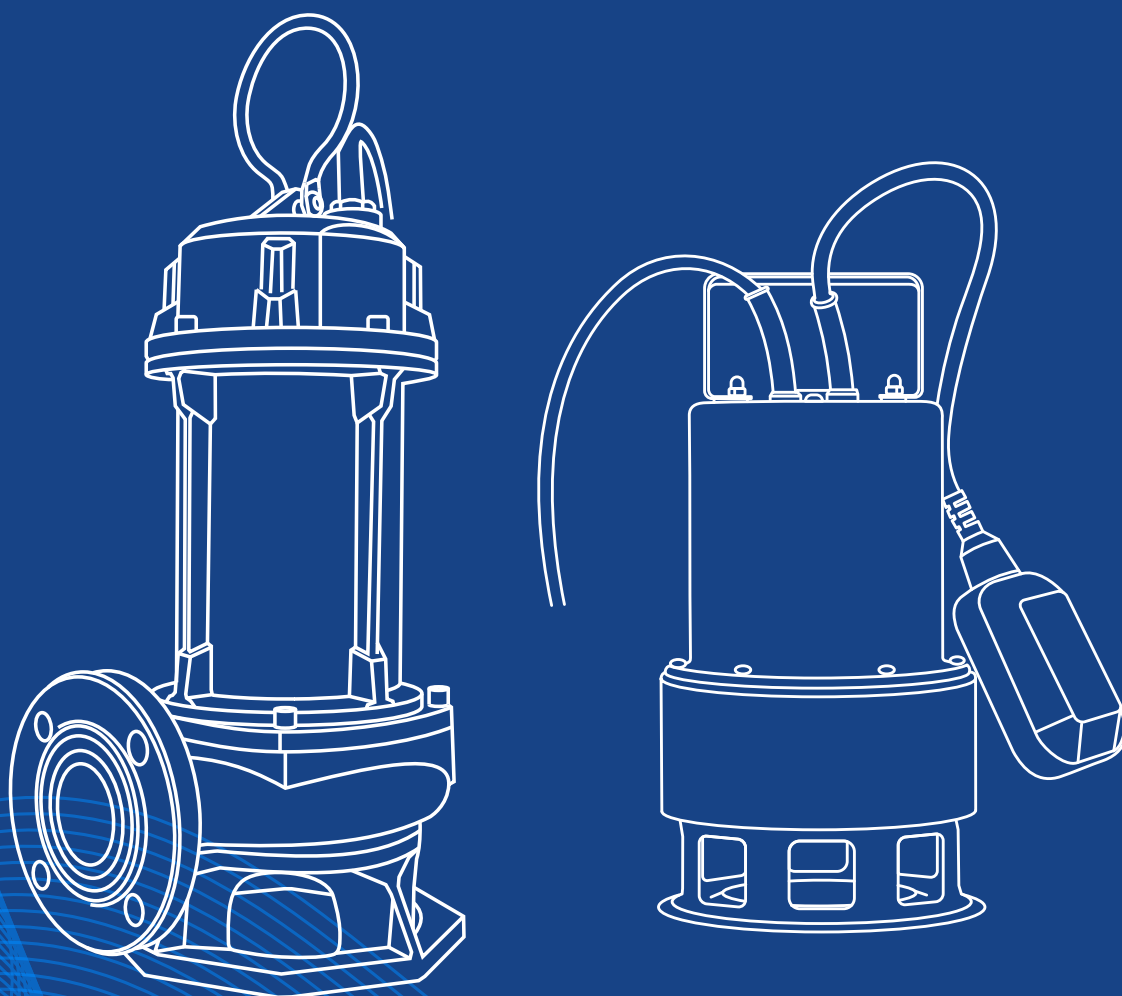
ТАНК I Томская Арматурно-Насосная Компания

# Wellmix

НАСОСНОЕ  
ОБОРУДОВАНИЕ

КАНАЛИЗАЦИОННЫЕ НАСОСЫ

## WQ GNWQ



## СОДЕРЖАНИЕ

<b>КАНАЛИЗАЦИОННЫЕ НАСОСЫ WQ.....</b>	<b>3</b>
Общая информация .....	4
Особенности конструкции.....	4
Область применения .....	4
Расшифровка обозначения.....	4
Конструкция.....	5
50WQ.....	6
65WQ.....	8
80WQ.....	10
100WQ.....	12
150WQ.....	14
Автоматические трубные муфты для насосов WQ.....	16
Фланцевое соединение с коленом для насосов WQ.....	17
<b>КАНАЛИЗАЦИОННЫЕ НАСОСЫ GNWQ.....</b>	<b>18</b>
Общая информация .....	19
Особенности конструкции.....	19
Области применения.....	19
Расшифровка обозначения .....	20
Конструкция:.....	20
50GNWQ.....	21
Автоматические трубные муфты для насосов GNWQ.....	25

# канализационные насосы

## WQ



## ОБЩАЯ ИНФОРМАЦИЯ

Насосы Wellmix серии WQ - это промышленные погружные канализационные насосы.

Номинальная производительность составляет от 15 до 160 м<sup>3</sup>/ч, номинальный напор - от 8 до 30 м.

Свободный проход (максимальный размер перекачиваемых твёрдых частиц) - от 20 до 70 мм.

Температура перекачиваемой жидкости - до +40 °С, рН - от 5 до 9.

Мощность электродвигателей составляет от 1,1 до 11,0 кВт, исполнение двигателей - 2- и 4-полюсное. Параметры питающей сети: 3х380 В, 50 Гц.

## ОСОБЕННОСТИ КОНСТРУКЦИИ

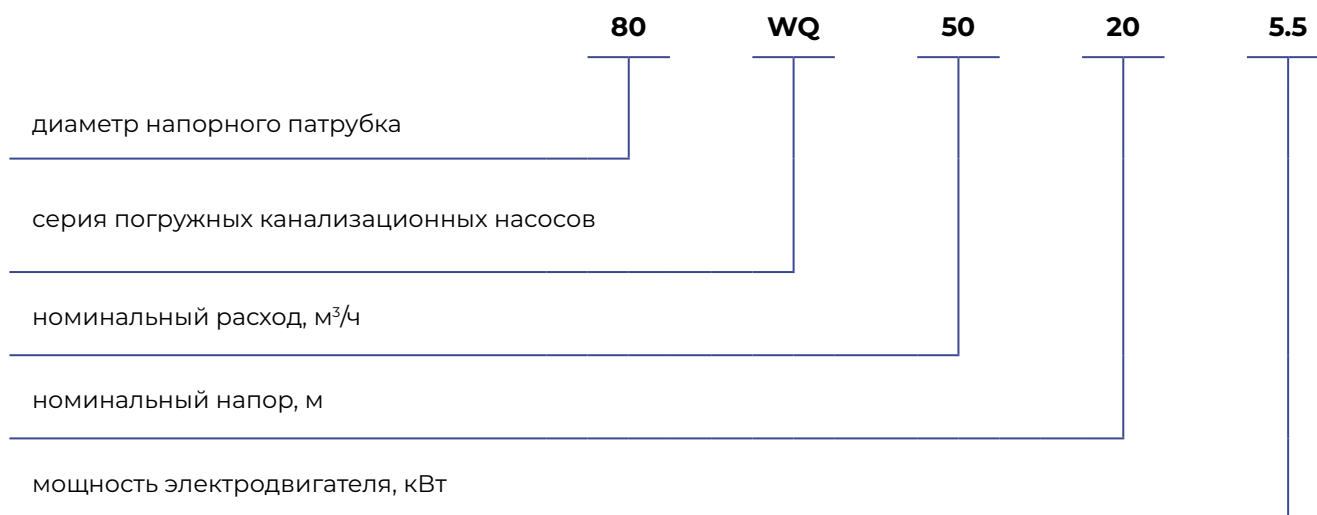
- двойное торцевое уплотнение
- масляная камера с датчиком воды в масле
- встроенные в статор датчики для защиты двигателя от перегрева
- монтаж на автоматической трубной муфте или свободная установка на дне резервуара

## ОБЛАСТЬ ПРИМЕНЕНИЯ

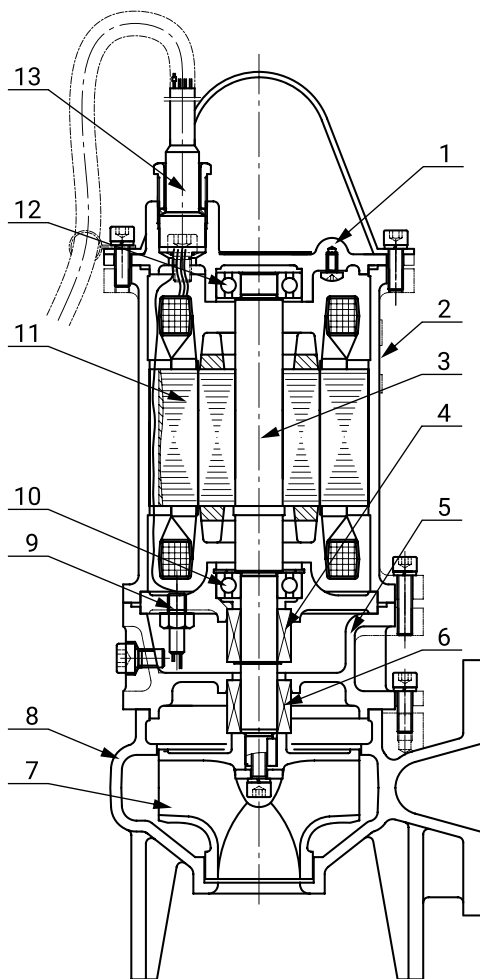
- Хозяйственно-бытовые сточные воды
- Дождевые сточные воды
- Промышленные стоки
- Дренаж на объектах строительства
- Дренаж на промышленных предприятиях
- Очистка сточных вод

## РАСШИФРОВКА ОБОЗНАЧЕНИЯ

Пример обозначения: **80WQ50-20-5,5**

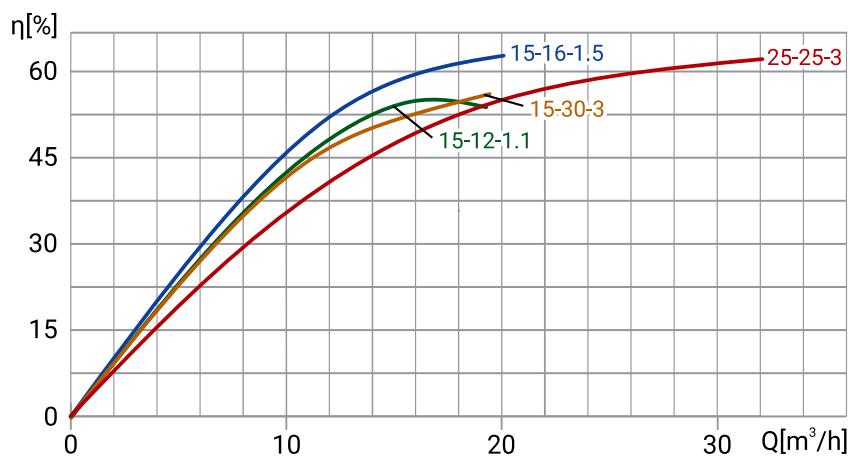
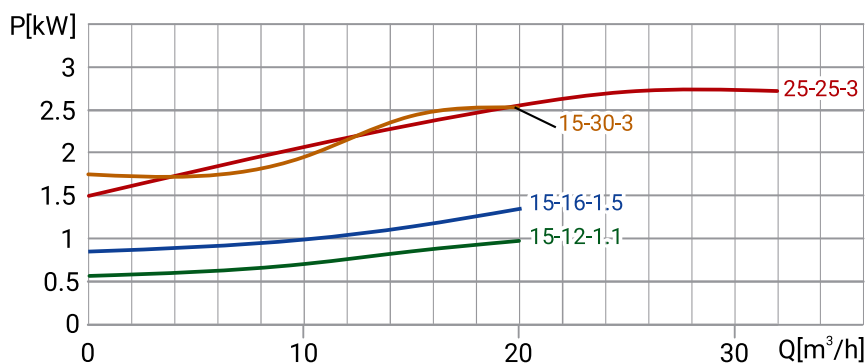
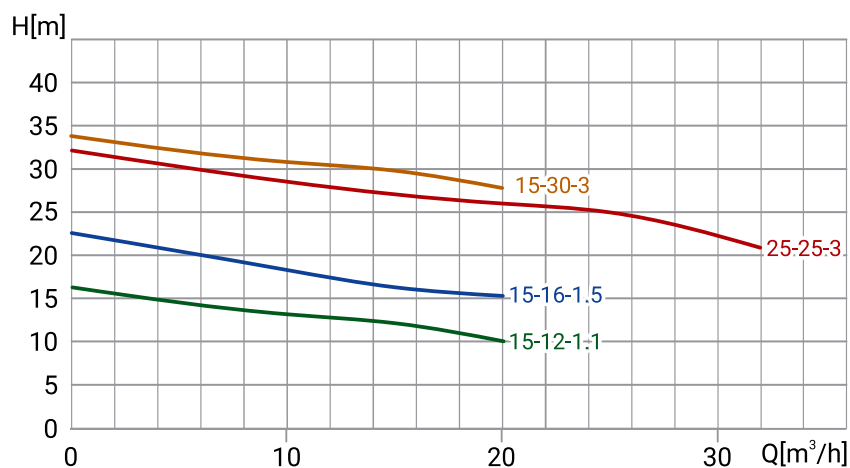


## КОНСТРУКЦИЯ



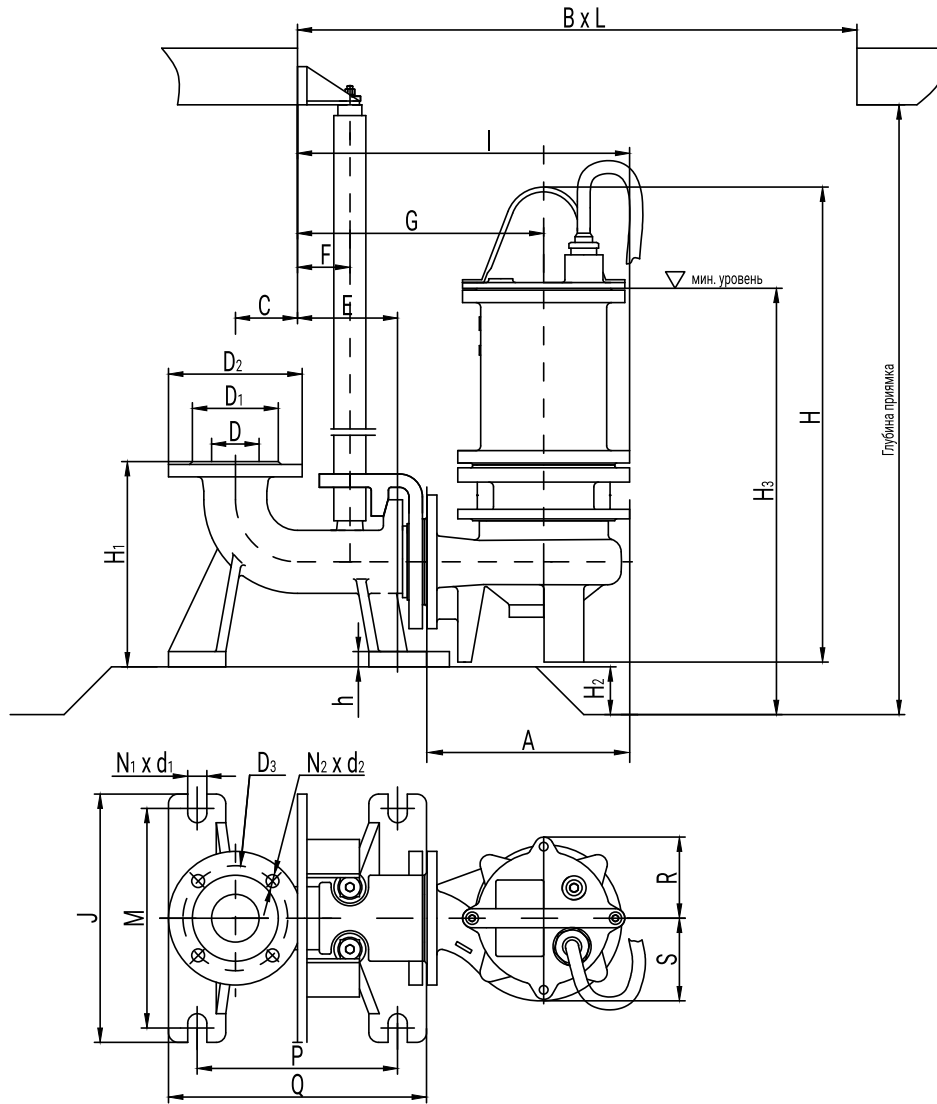
№	Деталь	Материал
1	Крышка двигателя	Чугун
2	Корпус двигателя	Чугун
3	Вал	Сталь 45
4	Торцевое уплотнение двигателя	Графит / карбид кремния Графит / карбид вольфрама
5	Корпус масляной камеры	Чугун
6	Торцевое уплотнение насоса	Карбид кремния / карбид вольфрама Карбид вольфрама / карбид вольфрама
7	Рабочее колеса	Чугун
8	Корпус насоса	Чугун
9	Датчик воды в масле	
10	Подшипник вала	
11	Электродвигатель	
12	Подшипник вала	
13	Кабельный ввод	

## 50WQ



Модель	Артикул	Qном, м³/ч	Hном, м	Свободный проход, мм	Масса, кг	P, кВт	Число полюсов	Класс изоляции	Число включений в час	Длина кабеля, м
50WQ15-12-1,1	19089999	15	12	20	24	1,1	2	F	15	10
50WQ15-16-1,5	19089998	15	16	20	27	1,5	2	F	15	10
50WQ15-30-3	19089996	15	30	20	41	3	2	F	15	10
50WQ25-25-3	19089995	25	25	20	41	3	2	F	15	10

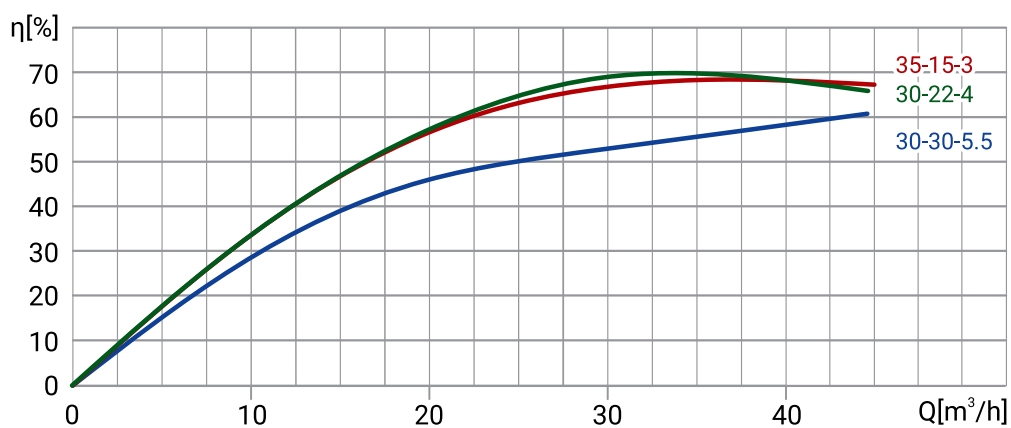
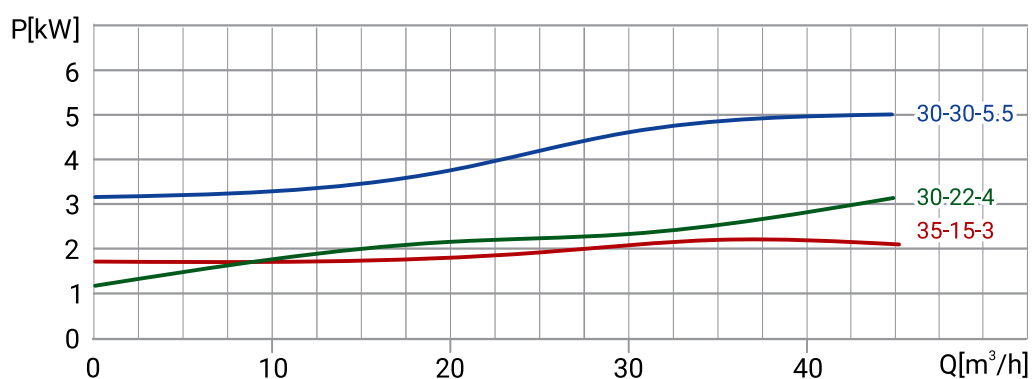
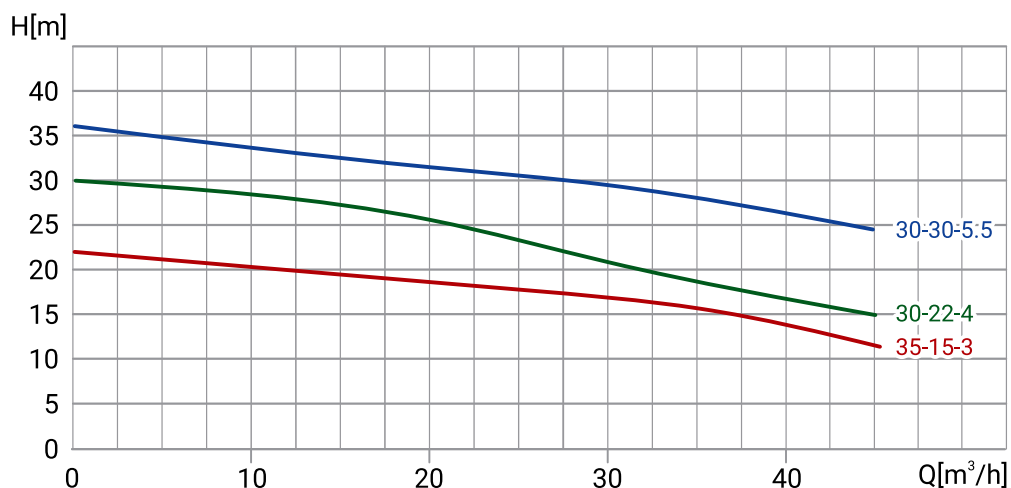
**РАЗМЕРЫ**



Модель	D	A	D1	D2	D3	N1-d1	H	H1	H2	H3	h	C
50WQ15-12-1,1	50	215	90	140	110	4-13,5	498	215	50	447	20	65
50WQ15-16-1,5	50	234	90	140	110	4-13,5	506	215	50	458	20	65
50WQ15-30-3	50	273	90	140	110	4-13,5	578	215	50	516	20	65
50WQ25-25-3	50	265	90	140	110	4-13,5	578	215	50	516	20	65

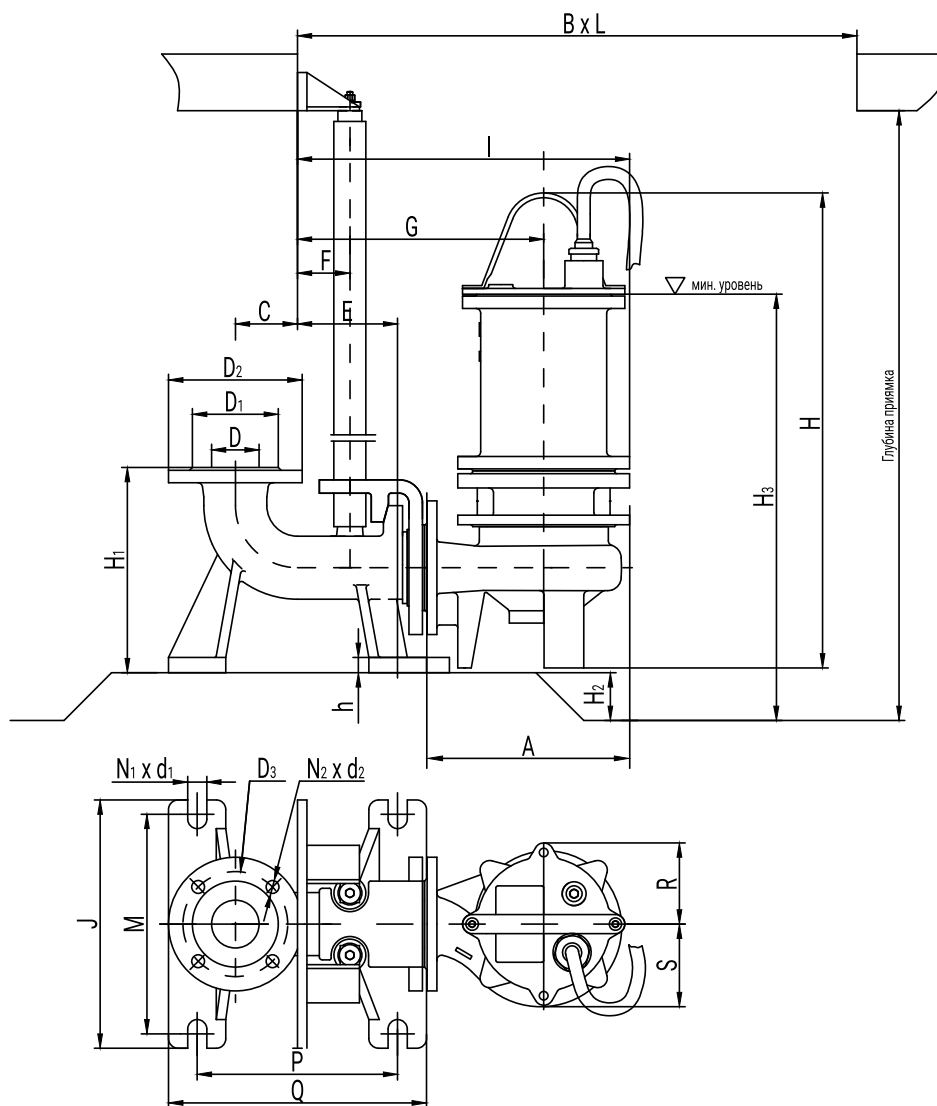
Модель	E	F	G	J	Q	N2-d2	M	P	R	S	I	BxL
50WQ15-12-1,1	105	55	258	260	310	4-20,0	230	210	90	90	340	700x570
50WQ15-16-1,5	105	55	268	260	310	4-20,0	230	210	98	98	357	700x570
50WQ15-30-3	105	55	293	260	310	4-20,0	230	210	113	113	396	850x700
50WQ25-25-3	105	55	293	260	310	4-20,0	230	210	113	113	396	850x700

## 65WQ



Модель	Артикул	Qном, м³/ч	Hном, м	Свободный проход, мм	Масса, кг	P, кВт	Число полюсов	Класс изоляции	Число включений в час	Длина кабеля, м
65WQ35-15-3	19089992	35	15	30	40	3	2	F	15	10
65WQ30-22-4	19089991	30	22	30	46	4	2	F	15	10
65WQ30-30-5,5	19089990	30	30	30	67	5,5	2	F	15	10

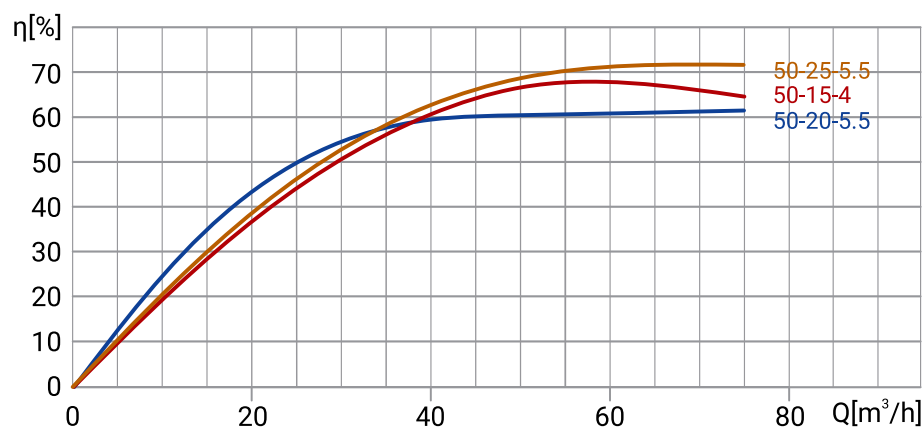
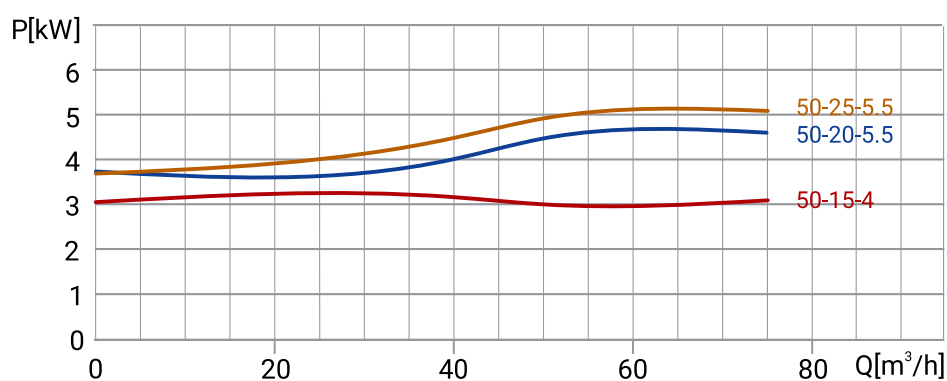
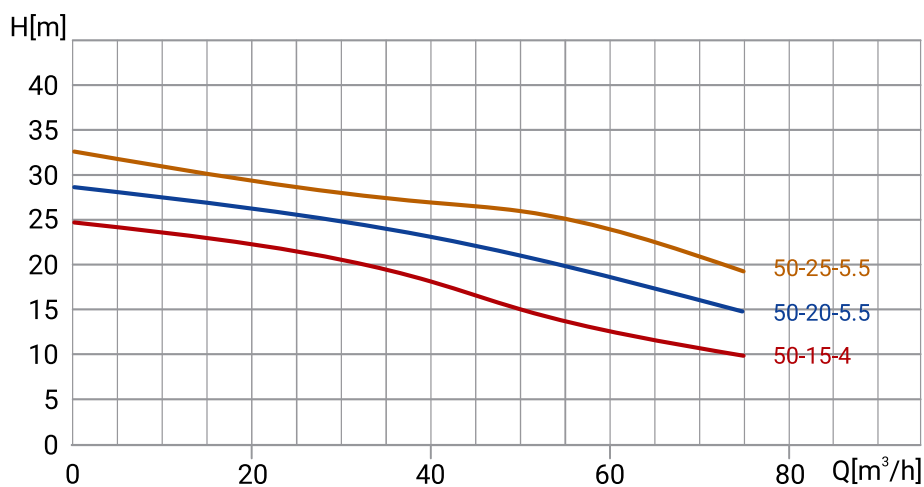
**РАЗМЕРЫ**



Модель	D	A	D1	D2	D3	N1-d1	H	H1	H2	H3	h	C
65WQ35-15-3	65	273	110	160	130	4-13,5	583	240	65	541	20	80
65WQ30-22-4	65	278	110	160	130	4-13,5	610	240	65	528	20	80
65WQ30-30-5,5	65	339	110	160	130	4-13,5	619	240	65	557	20	80

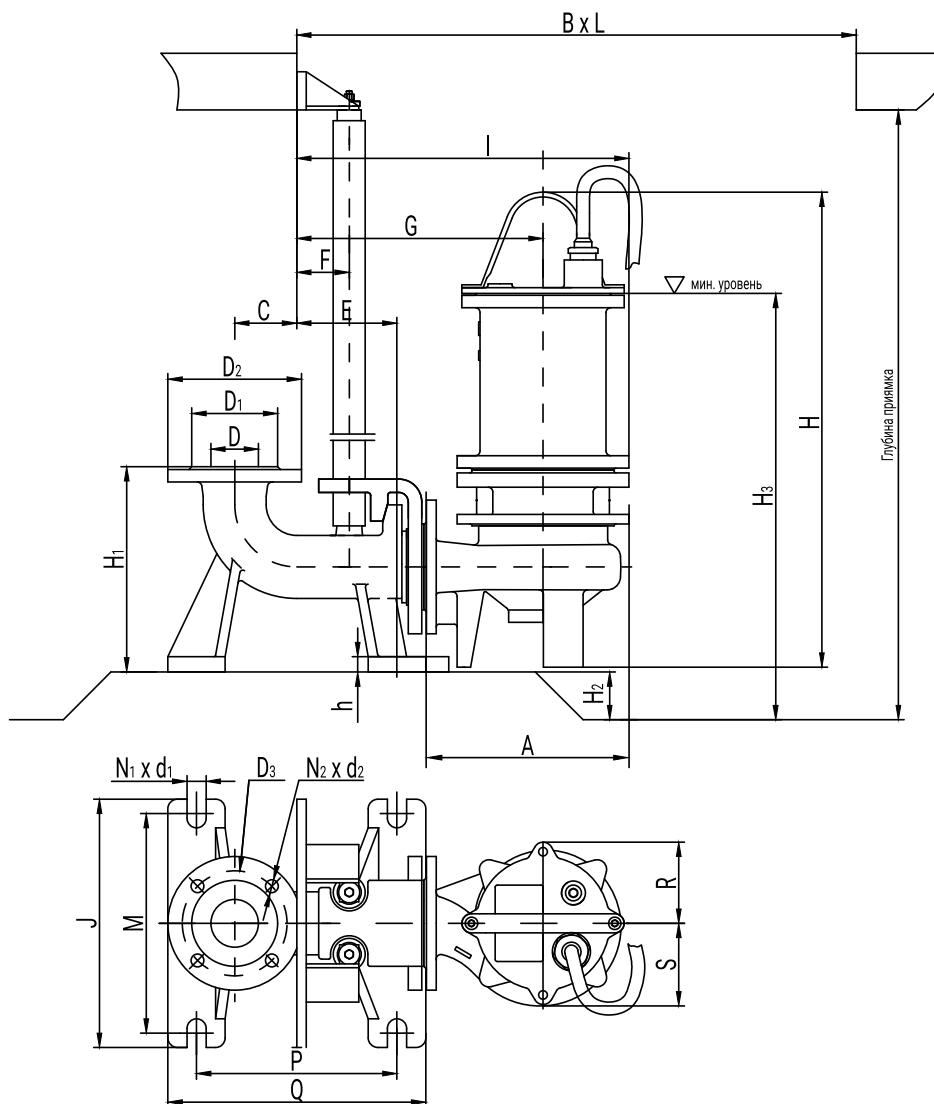
Модель	E	F	G	J	Q	N2-d2	M	P	R	S	I	BxL
65WQ35-15-3	120	55	293	285	310	4-20,0	250	225	113	113	396	850x700
65WQ30-22-4	120	55	293	285	310	4-20,0	250	225	118	118	402	900x750
65WQ30-30-5,5	120	55	333	285	310	4-20,0	250	225	130	130	449	900x750

## 80WQ



Модель	Артикул	Qном, $m^3/h$	Hном, м	Свободный проход, мм	Масса, кг	P, кВт	Число полюсов	Класс изоляции	Число включений в час	Длина кабеля, м
80WQ50-15-4	19089987	50	15	40	51	4	2	F	15	10
80WQ50-20-5,5	19089986	50	20	40	71	5,5	2	F	15	10
80WQ50-25-5,5	19089985	50	25	40	72	5,5	2	F	15	10

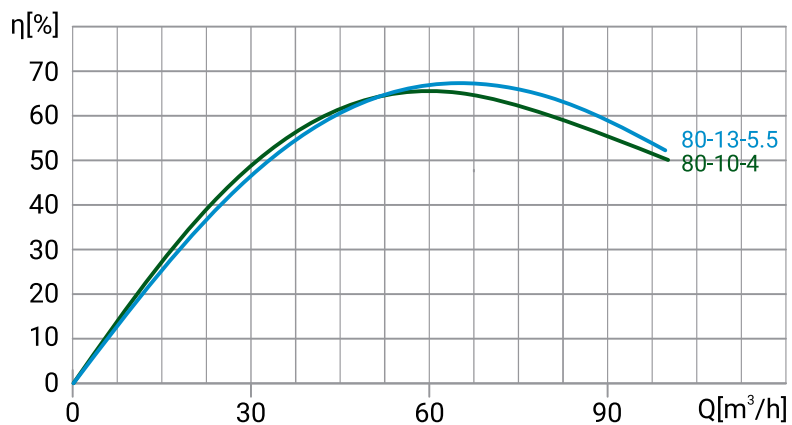
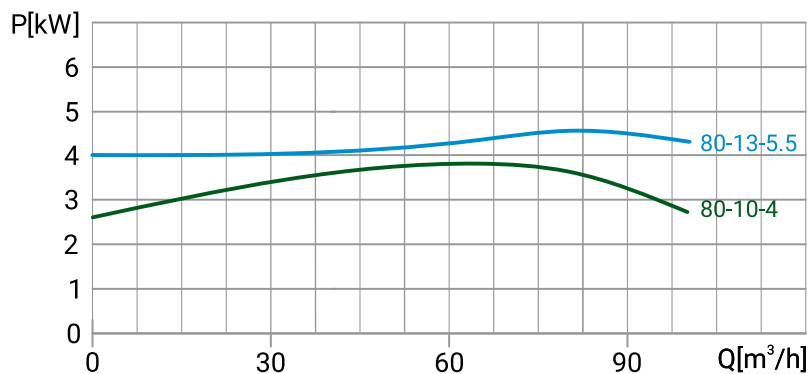
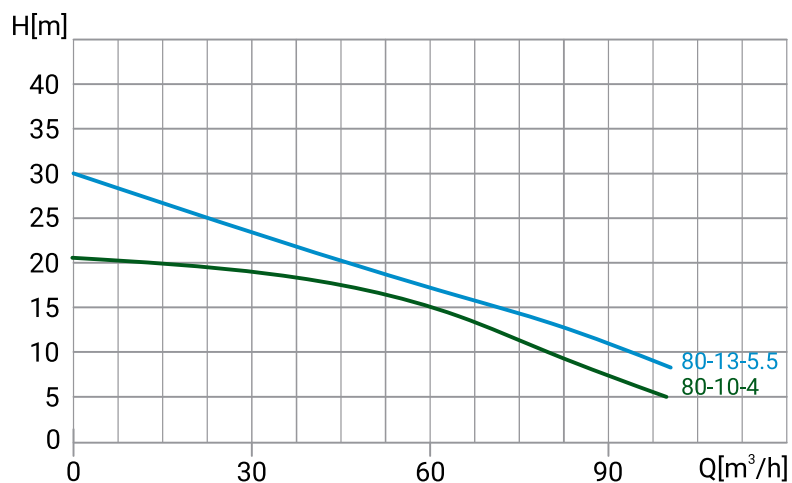
**РАЗМЕРЫ**



Модель	D	A	D1	D2	D3	N1-d1	H	H1	H2	H3	h	C
80WQ50-15-4	80	298	128	190	150	4-17,5	635	275	80	573	25	70
80WQ50-20-5,5	80	349	128	190	150	4-17,5	648	275	80	601	25	70
80WQ50-25-5,5	80	349	128	190	150	4-17,5	648	275	80	601	25	70

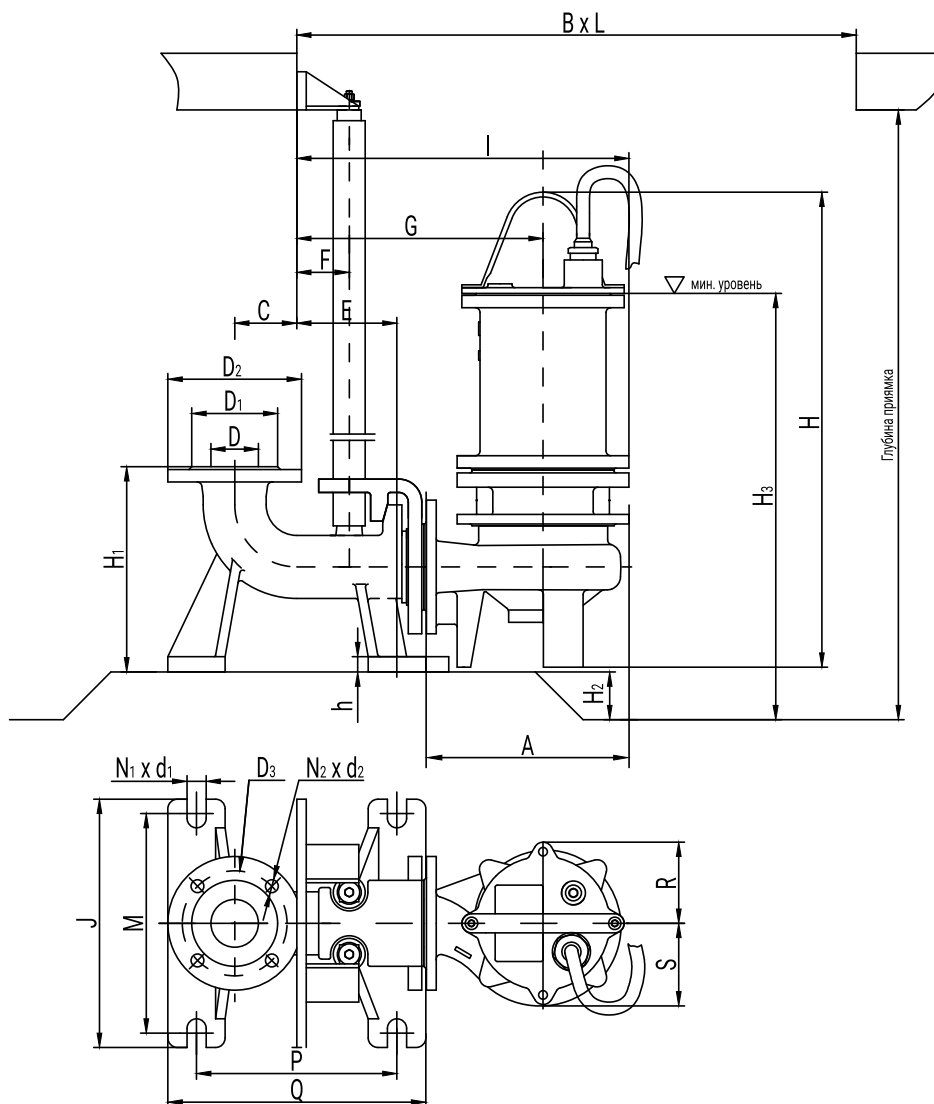
Модель	E	F	G	J	Q	N2-d2	M	P	R	S	I	BxL
80WQ50-15-4	175	90	375	290	340	4-20,0	255	260	118	130	492	850x700
80WQ50-20-5,5	175	90	405	290	340	4-20,0	255	260	130	137	531	900x750
80WQ50-25-5,5	175	90	405	290	340	4-20,0	255	260	130	137	531	900x750

## 100WQ



Модель	Артикул	Qном, $m^3/h$	Hном, м	Свободный проход, мм	Масса, кг	P, кВт	Число полюсов	Класс изоляции	Число включений в час	Длина кабеля, м
100WQ80-10-4	19089983	80	10	50	53	4	2	F	15	10
100WQ80-13-5,5	19089982	80	13	50	74	5,5	2	F	15	10

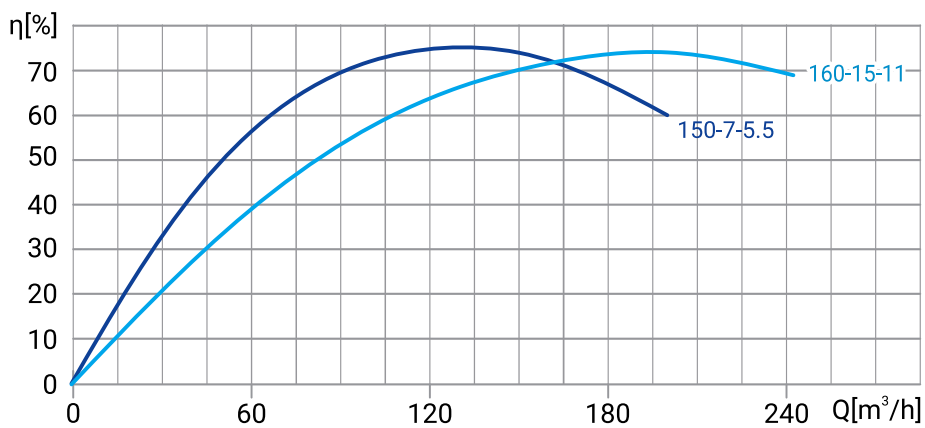
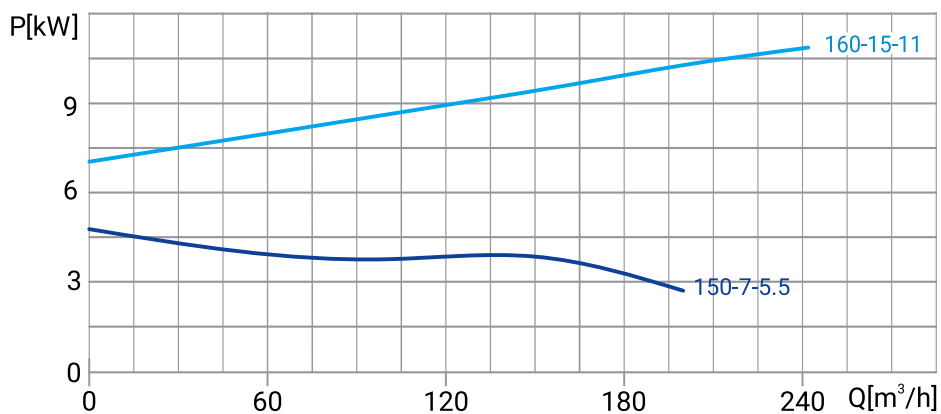
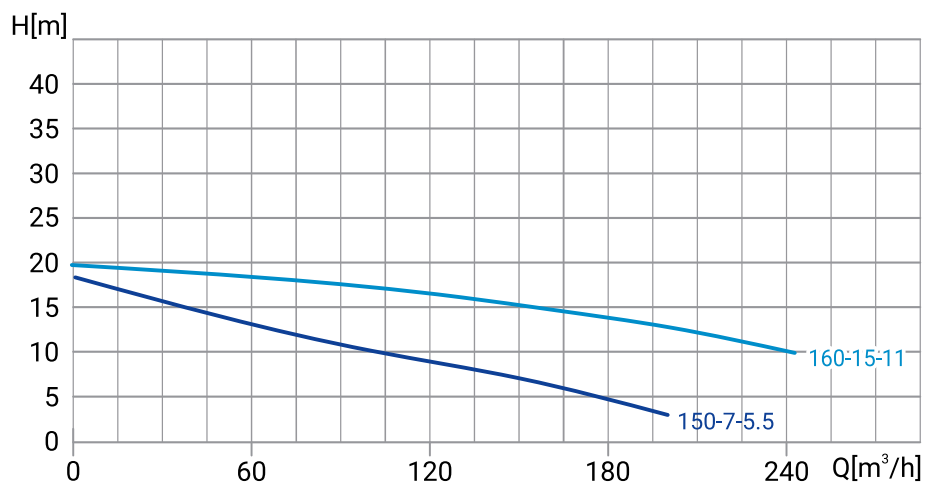
**РАЗМЕРЫ**



Модель	D	A	D1	D2	D3	N1-d1	H	H1	H2	H3	h	C
100WQ80-10-4	100	318	148	210	170	4-17,5	655	330	100	608	25	90
100WQ80-13-5,5	100	349	148	210	170	4-17,5	648	330	100	636	25	90

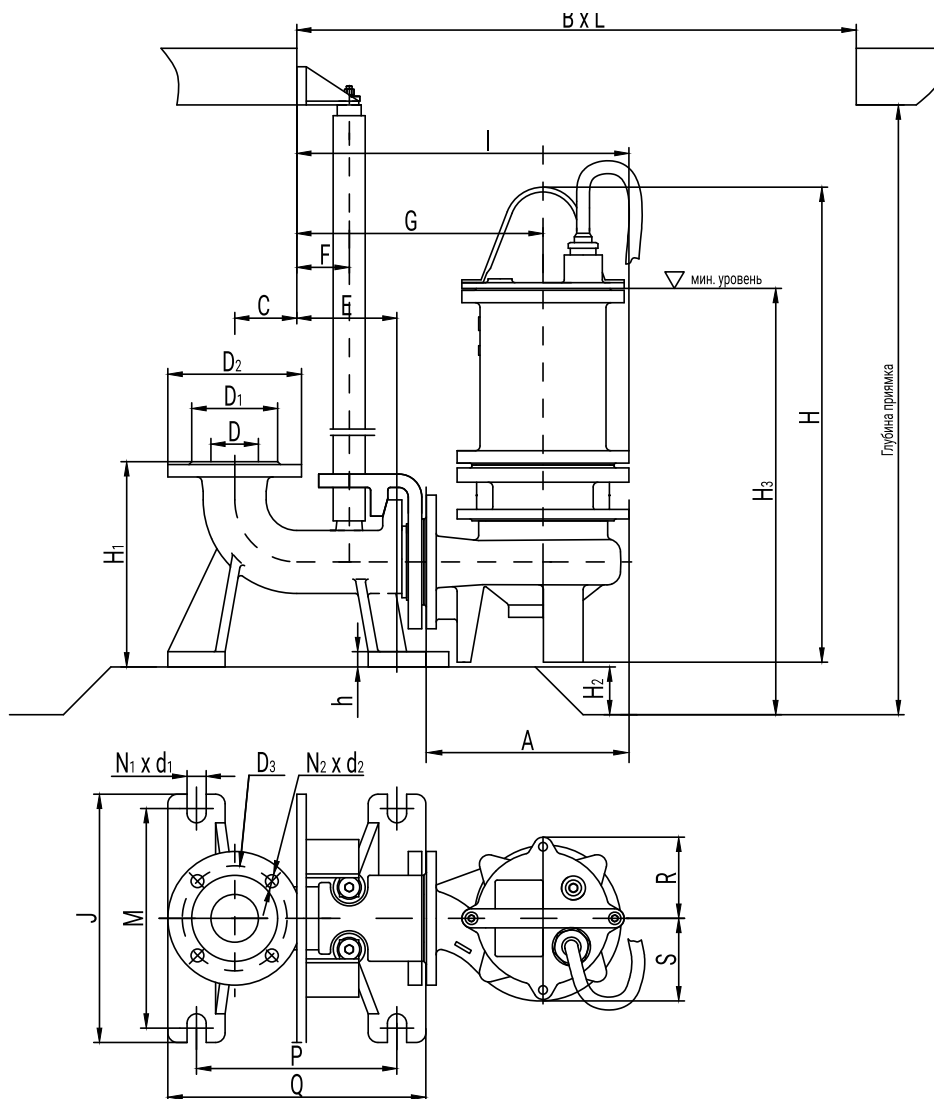
Модель	E	F	G	J	Q	N2-d2	M	P	R	S	I	BxL
100WQ80-10-4	215	90	405	340	410	4-20,0	305	310	118	143	532	900x750
100WQ80-13-5,5	215	90	415	340	410	4-20,0	305	310	130	137	541	900x750

## 150WQ



Модель	Артикул	Qном, м³/ч	Hном, м	Свободный проход, мм	Масса, кг	P, кВт	Число полюсов	Класс изоляции	Число включений в час	Длина кабеля, м
150WQ150-7-5,5	19089980	150	7	70	82	5,5	2	F	15	10
150WQ160-15-11	19089978	160	15	70	225	11	4	F	15	10

**РАЗМЕРЫ**



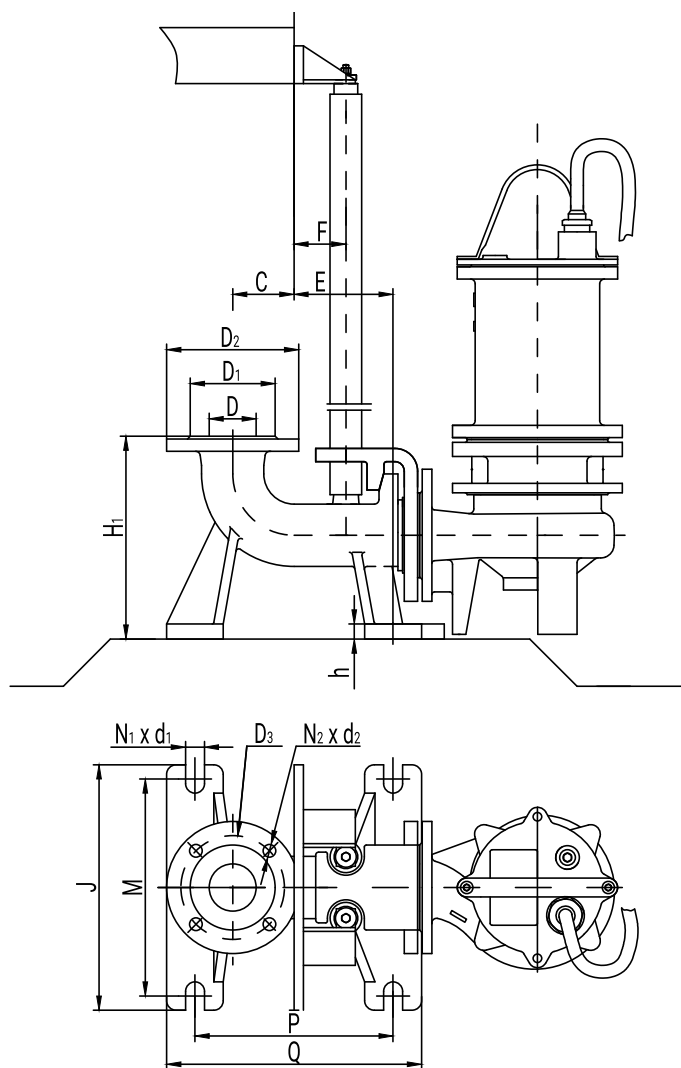
Модель	D	A	D1	D2	D3	N1-d1	H	H1	H2	H3	h	C
150WQ150-7-5,5	150	389	202	265	225	8-17,5	675	485	150	745	35	125
150WQ160-15-11	150	528	202	265	225	8-17,5	1175	485	150	1040	35	125

Модель	E	F	G	J	Q	N2-d2	M	P	R	S	I	BxL
150WQ150-7-5,5	260	90	468	480	500	4-20,0	440	400	146	186	635	950x750
150WQ160-15-11	260	90	575	480	500	4-20,0	440	400	210	260	810	1100x800

### АВТОМАТИЧЕСКИЕ ТРУБНЫЕ МУФТЫ ДЛЯ НАСОСОВ WQ

Автоматические трубные муфты позволяют легко извлекать насос из резервуара, облегчая замену насоса и проведение технического обслуживания.

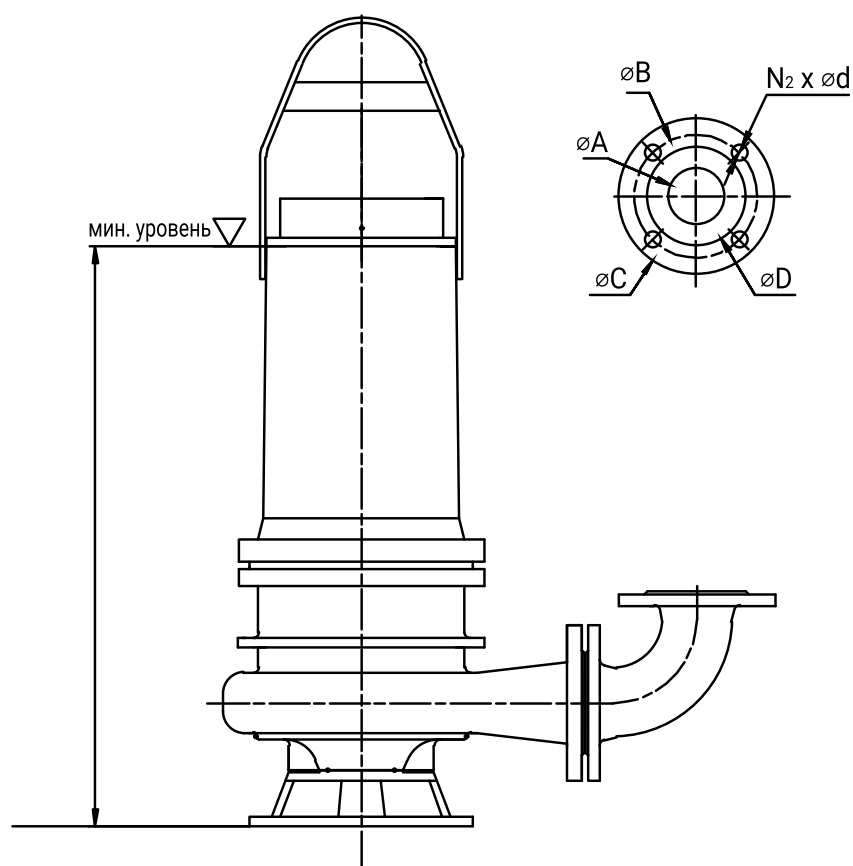
Наименование	Артикул
ATM WELLMIX DN 50 для насоса WQ	19089977
ATM WELLMIX DN 65 для насоса WQ	19089976
ATM WELLMIX DN 80 для насоса WQ	19089973
ATM WELLMIX DN100 для насоса WQ	19089972
ATM WELLMIX DN150 для насоса WQ	19089971



Наименование	Размеры													
	D	D1	D2	D3	N1-d1	H1	h	C	E	F	J	Q	M	P
ATM WELLMIX DN 50 для насоса WQ	50	90	140	110	4-13,5	215	20	65	105	55	260	310	230	210
ATM WELLMIX DN 65 для насоса WQ	65	110	160	130	4-13,5	240	20	80	120	55	285	310	250	225
ATM WELLMIX DN 80 для насоса WQ	80	128	190	150	4-17,5	275	25	70	175	90	290	340	255	260
ATM WELLMIX DN100 для насоса WQ	100	148	210	170	4-17,5	330	25	90	215	90	340	410	305	310
ATM WELLMIX DN150 для насоса WQ	150	202	265	225	8-17,5	485	35	125	260	90	480	500	440	400

## ФЛАНЦЕВОЕ СОЕДИНЕНИЕ С КОЛЕНОМ ДЛЯ НАСОСОВ WQ

Наименование	Артикул
Колено DN 50 для насоса WQ	19089970
Колено DN 80 для насоса WQ	19089968
Колено DN100 для насоса WQ	19089967
Колено DN150 для насоса WQ	19089966



Наименование	Размеры				
	A	B	C	D	N2-d
Колено DN 50 для насоса WQ	50	90	140	110	4-13,5
Колено DN 80 для насоса WQ	80	128	190	150	4-17,5
Колено DN100 для насоса WQ	100	148	210	170	4-17,5
Колено DN150 для насоса WQ	150	202	265	225	4-17,5

канализационные насосы  
**GNWQ**



## **ОБЩАЯ ИНФОРМАЦИЯ**

Насосы Wellmix серии GNWQ - это погружные канализационные насосы с режущим механизмом.

Номинальная производительность составляет от 9 до 35 м<sup>3</sup>/ч, номинальный напор - от 9 до 22 м.

Температура перекачиваемой жидкости - до +40 °С.

Свободный проход (максимальный размер перекачиваемых твёрдых частиц) - от 20 до 26 мм.

Мощность электродвигателей находится в диапазоне от 0,75 до 4,0 кВт, число полюсов – 2.

Параметры питающей сети: 3х380 В, 50 Гц.

## **ОСОБЕННОСТИ КОНСТРУКЦИИ**

- рабочее колесо вихревого типа
- наличие режущего механизма
- монтаж на автоматической трубной муфте или свободная установка на дне резервуара

## **ОБЛАСТИ ПРИМЕНЕНИЯ**

- хозяйственно-бытовые сточные воды
- дождевые сточные воды
- промышленные стоки
- дренаж на объектах строительства
- дренаж на промышленных объектах
- очистка сточных вод

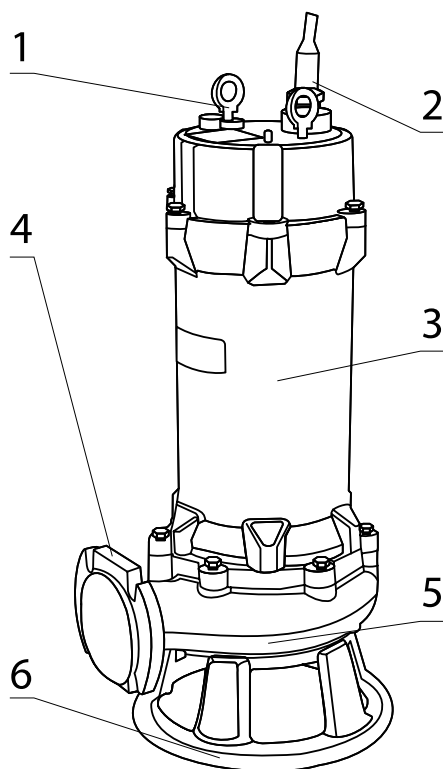
## РАСШИФРОВКА ОБОЗНАЧЕНИЯ

Пример обозначения:

	50	GNWQ	10	-10	-0,75	-1
Диаметр напорного патруб­ка, мм						
Серия насоса						
Номинальный расход, м <sup>3</sup> /ч						
Номинальный напор, м						
Номинальная мощность насоса, кВт						

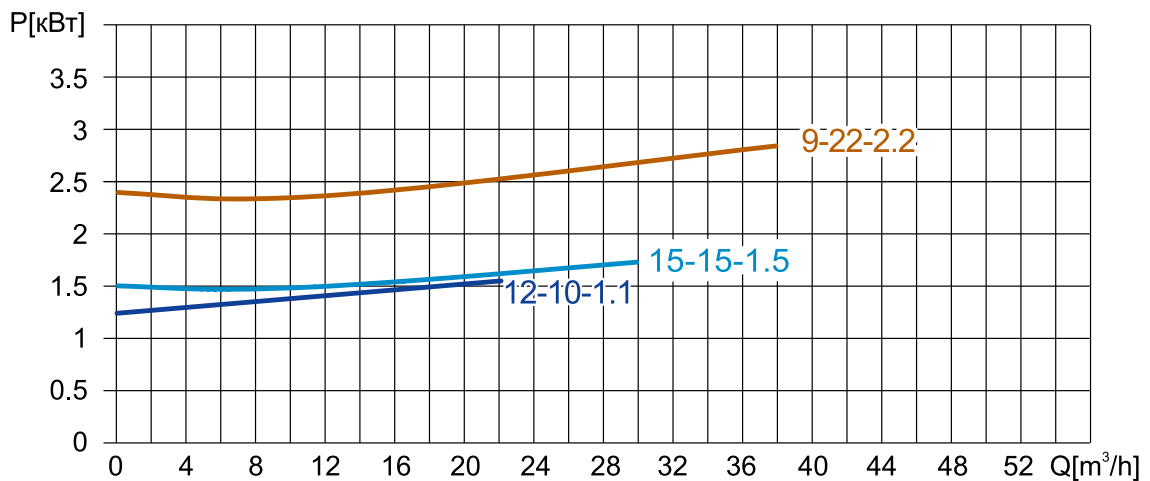
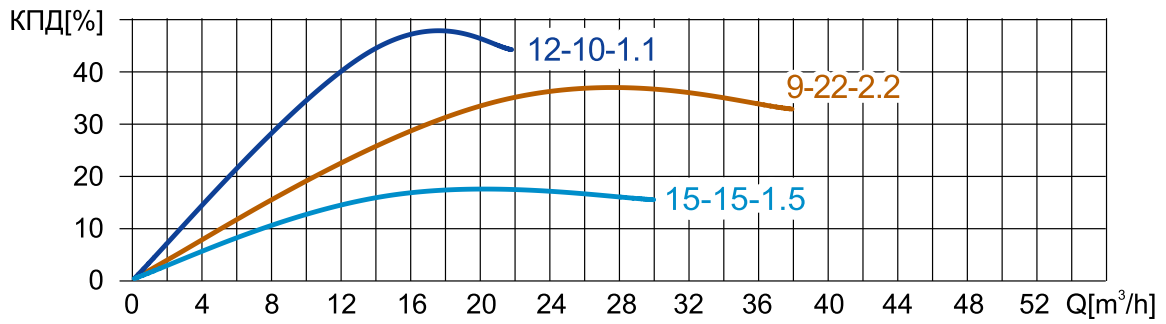
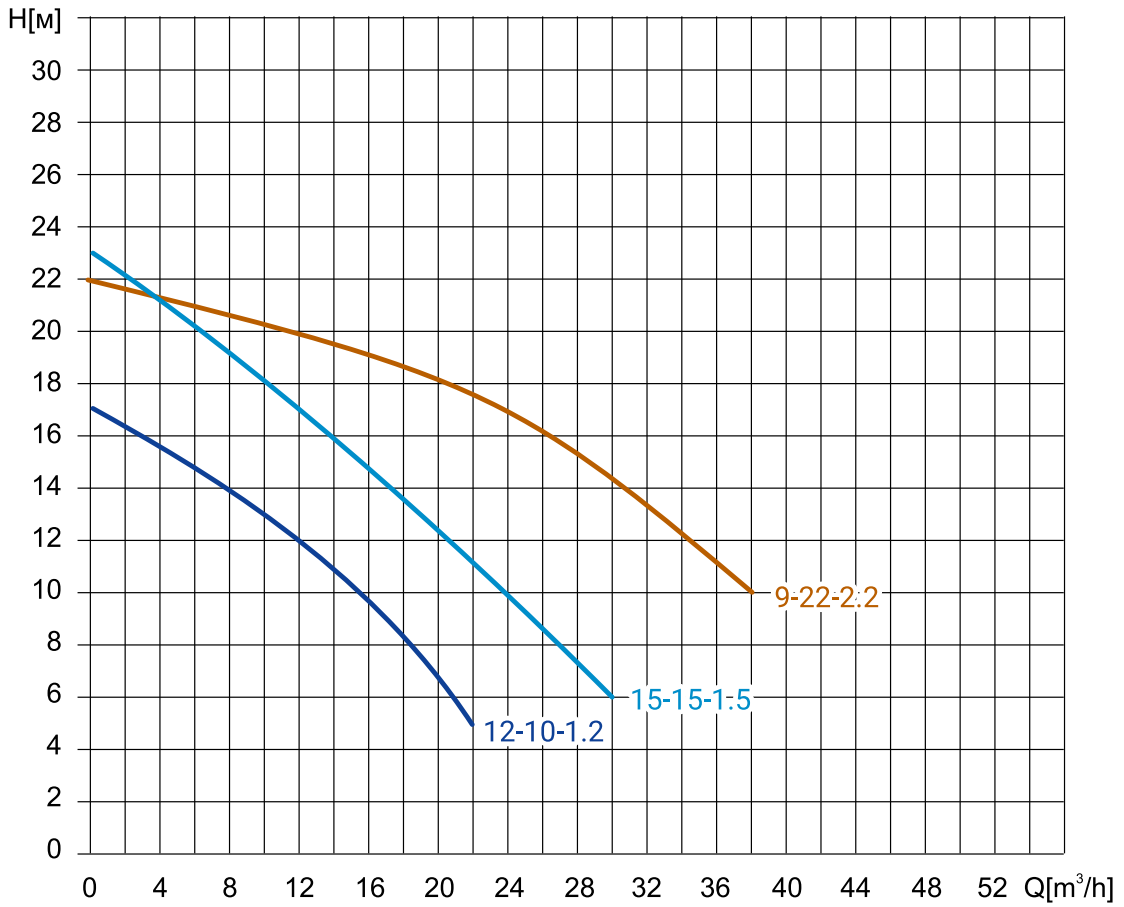
Напряжение питания:  
 -1 – 1х220В  
 \_ – 3х380В

## КОНСТРУКЦИЯ:

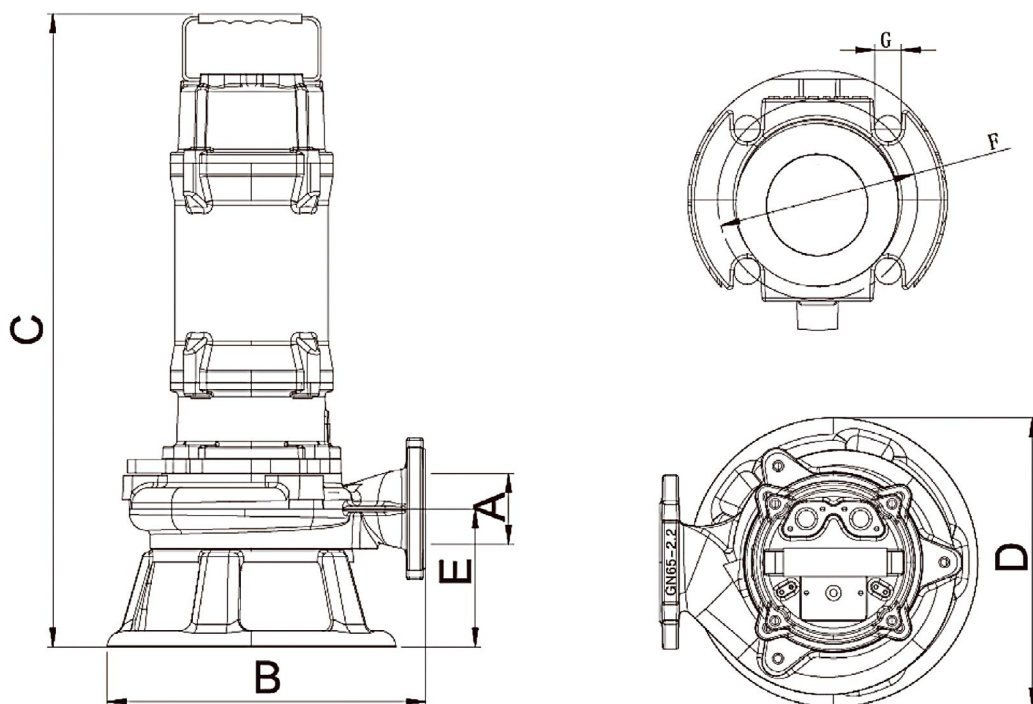


1. Подъемная скоба
2. Кабельный ввод
3. Двигатель насоса
4. Напорный патрубок
5. Корпус насоса
6. Опора насоса

## 50GNWQ

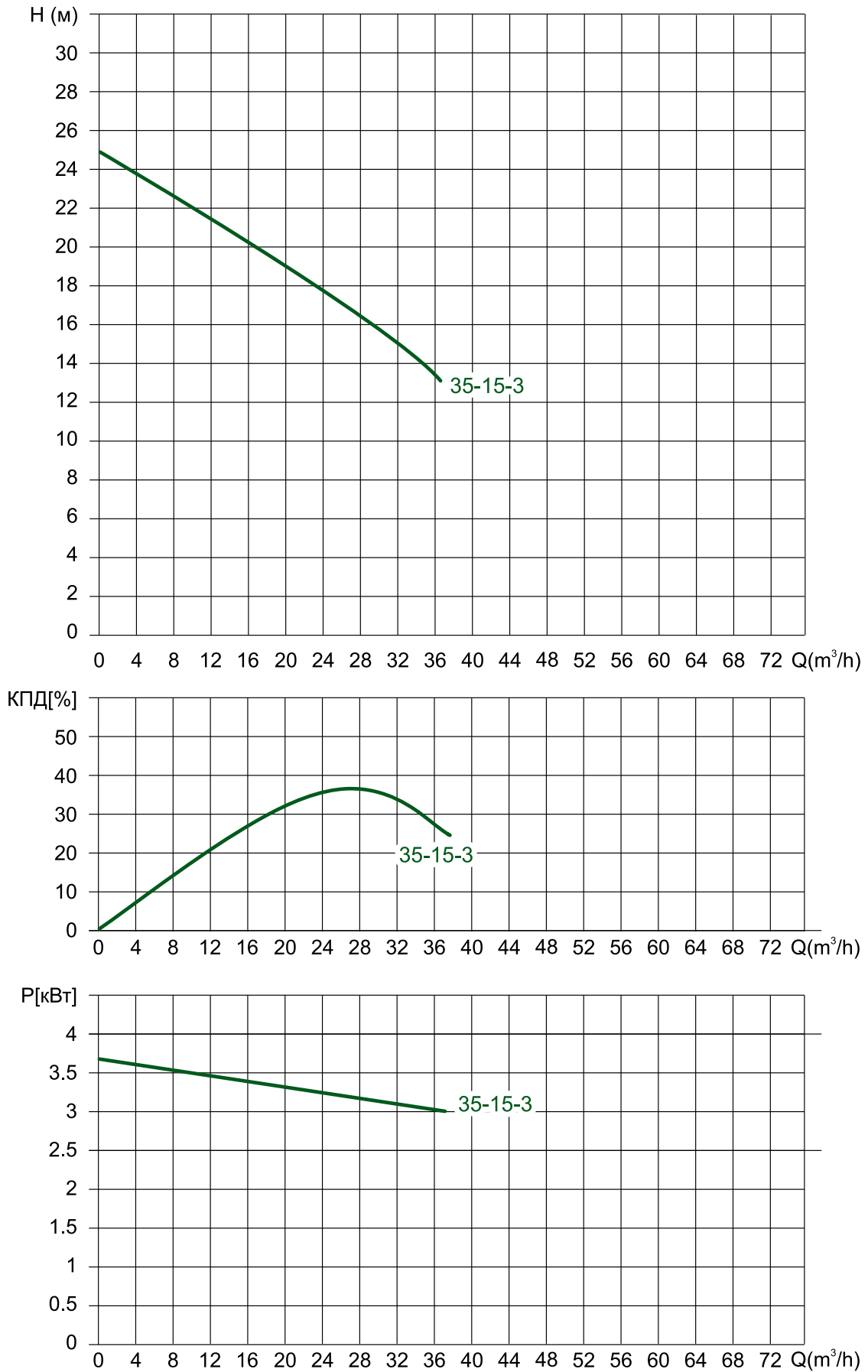


Модель	Артикул	Qном, м³/ч	Нном, м	Диаметр фланца	Свободный проход, мм	Масса, кг	Р, кВт	Длина кабеля, м
50GNWQ 12-10-1,1	13029978	12	10	40	20	23,7	1,1	8
50GNWQ 15-15-1,5	13029977	15	15	50	20	37,3	1,5	8
50GNWQ 9-22-2,2	13029975	9	22	50	20	40,1	2,2	8

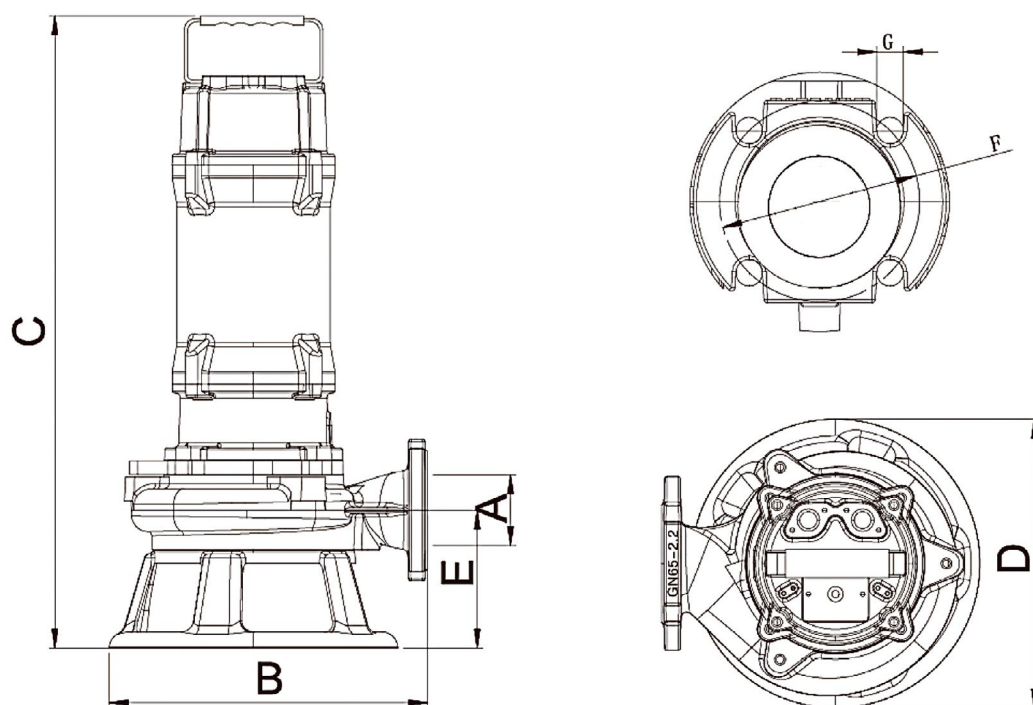


Модель	A	B	C	D	E	F	G
50GNWQ 12-10-1.1	40	205	430	175	74	110	15
50GNWQ 15-15-1.5	50	250	568	240	117	110	15
50GNWQ 9-22-2.2	50	295	585	265	127	130	15

## 65GNWQ



Модель	Артикул	Qном, м³/ч	Нном, м	Диаметр фланца	Свободный проход, мм	Масса, кг	P, кВт	Длина кабеля, м
65GNWQ 35-15-3	13029972	35	15	65	26	46,6	3	8



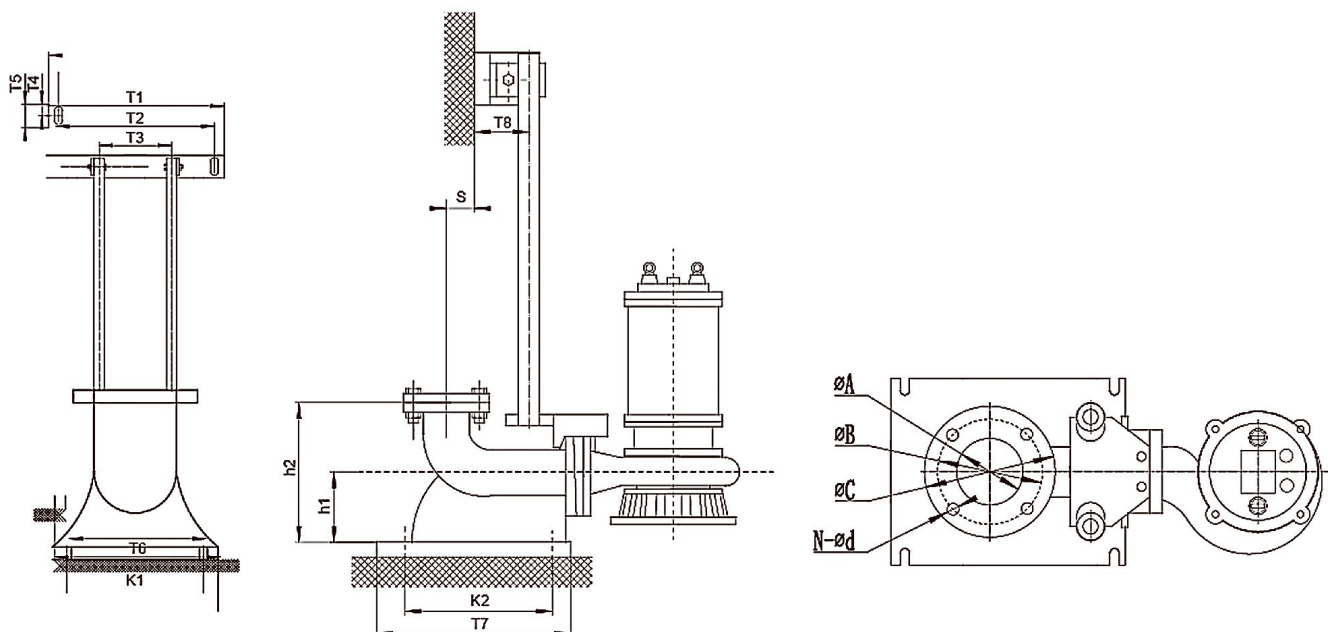
Модель	A	B	C	D	E	F	G
65GNWQ 35-15-3,0	65	280	575	240	123	110	15

### АВТОМАТИЧЕСКИЕ ТРУБНЫЕ МУФТЫ ДЛЯ НАСОСОВ GNWQ

Wellmix DN50	Wellmix DN65
Артикул 13029999	Артикул 13029998



Система автоматической муфты облегчает проведение сервисных работ и техобслуживания, позволяя легко извлечь насос из резервуара.



Модель	A	B	C	N-d	T1	T2	T3	T4	T5	T6	T7	T8	K1	K2	S	h1	h2
DN50	50	125	139	4-d14	266	218	104	20.5	41	197	208	79	162	133	54.5	160	250
DN65	65	145	160	4-d14	280	236	126	25	50	226	235	95	186	155	91	166	266

**Региональное представительство в СЗФО**

г. Санкт-Петербург  
spb@tank-rus.ru | +7 983 230 35 52

**Региональное представительство в ЦФО**

г. Москва  
msk@tank-rus.ru | +7 983 230 35 99  
mskl@tank-rus.ru | +7 983 230 09 12

**Региональное представительство в ПФО**

г. Самара  
ziv@tank-rus.ru | +7 983 230 03 81

г. Пермь  
prm@tank-rus.ru | +7 983 230 36 42

г. Нижний Новгород  
nng@tank-rus.ru | +7 983 230 04 87

г. Казань  
kzn@tank-rus.ru | +7 983 230 05 91

**Региональное представительство в ЮФО и СКФО**

г. Ростов-на-Дону  
tsa@tank-rus.ru | +7 983 230 56 72

**Региональное представительство в УФО**

г. Екатеринбург  
ekb@tank-rus.ru | +7 983 230 36 34

г. Тюмень  
tmn@tank-rus.ru | +7 983 230 13 72

г. Челябинск  
chlb@tank-rus.ru | +7 913 821 94 43

**Региональное представительство в СФО**

г. Новосибирск  
nsk@tank-rus.ru | +7 983 230 01 26

г. Красноярск  
krsn@tank-rus.ru | +7 983 230 35 86

г. Томск  
ssg@tank-rus.ru | +7 913 848 29 26

**Региональное представительство в ДФО**

non@tank-rus.ru | +7 923 405 78 50

**Региональное представительство в Республике Беларусь**

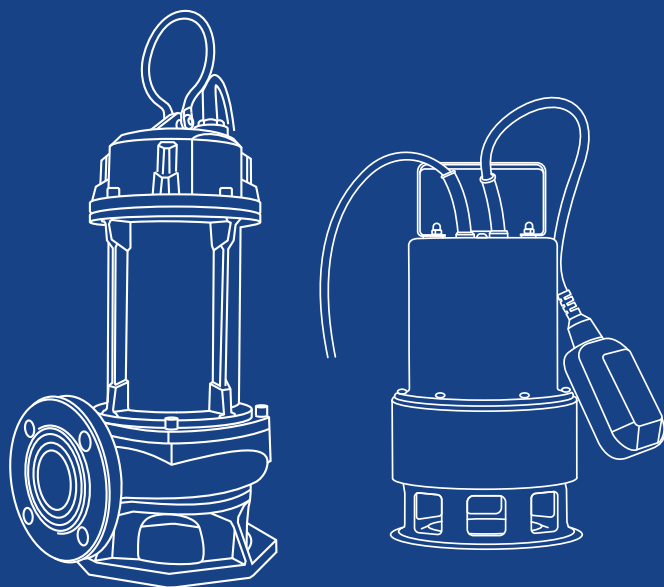
rb@tank-rus.ru | +375 29 547 55 09

**АДРЕСА СКЛАДОВ****Москва**

Московская область, Чеховский р-он, пром. зона Новоселки, вл. 11, стр. 2

**Новосибирск**

Новосибирская обл. с. Толмачево, ул. 3307 км, 16 к. 2.

**Wellmix****reon-armatura.ru**

info@reon-armatura.ru  
+7 (3822) 908-388



Официальный  
Telegram-канал  
Reon и Wellmix



Официальный  
Rutube-канал  
Reon и Wellmix

**КАТАЛОГ № 1 | Редакция от 01.04.2026**