

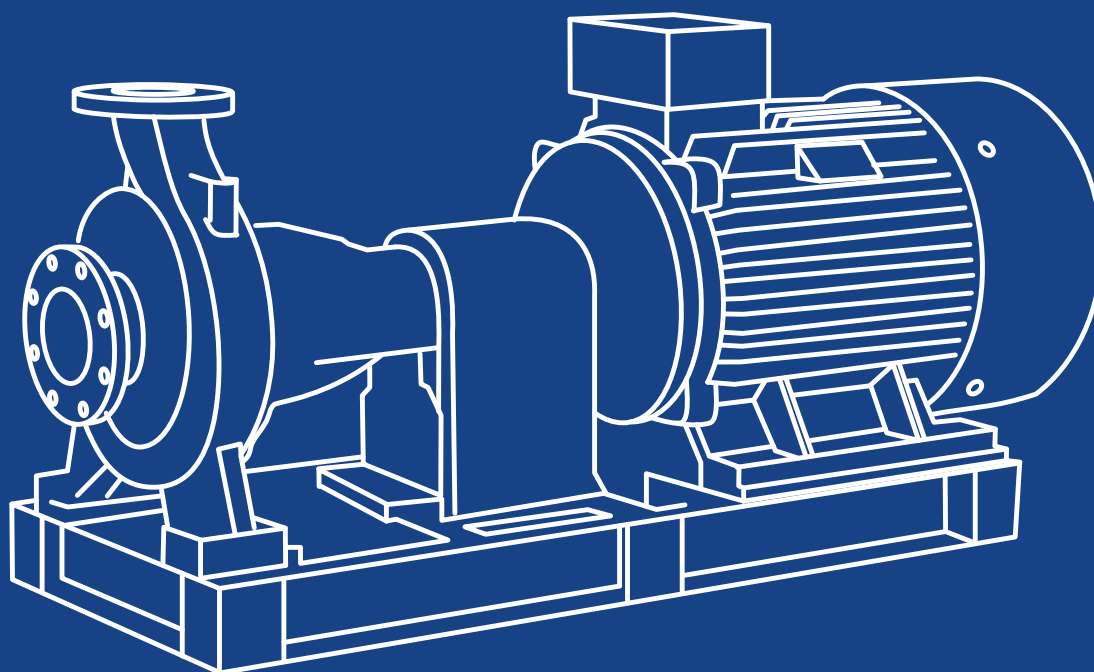
ТАНК | Томская Арматурно-Насосная Компания

# Wellmix

НАСОСНОЕ  
ОБОРУДОВАНИЕ

НАСОСЫ КОНСОЛЬНОГО ТИПА

# NKW



## СОДЕРЖАНИЕ

Общие сведения.....	3
Особенности конструкции .....	3
Области применения.....	3
Модельный ряд.....	4
Расшифровка обозначения .....	5
Условия эксплуатации .....	5
Конструкция .....	6
Электродвигатель .....	7
Подбор насосов.....	7
Диаграммы характеристик и технические данные .....	12
NKW 65- /2.....	10
NKW 80- /2 .....	20
NKW 100- /2.....	30
NKW 125- /2.....	40
NKW 150- /2.....	48
NKW 200- /2.....	56
NKW 80- /4 .....	62
NKW 100- /4.....	70
NKW 125- /4 .....	80
NKW 150- /4.....	90
NKW 200- 4.....	100
NKW 250- /4.....	106
NKW 300- /4.....	114

## ОБЩИЕ СВЕДЕНИЯ

NKW – серия горизонтальных одноступенчатых насосов консольного типа с сухим ротором и фланцевым присоединением. Двигатель, насосная часть и соединительная муфта установлена на общей раме.

Насосы предназначены для перекачивания чистой воды и жидкостей, химически не агрессивных к материалам насоса, в том числе раствора этиленгликоля до 50%. Температура перекачиваемой жидкости от -10 °С до +120 °С.

Размеры и номинальные характеристики соответствуют стандарту EN 733.

Серия NKW включает в себя насосы с 2-полюсным и с 4-полюсным электродвигателями. Производительность насосов с 2-полюсным электродвигателем достигает 1000 м<sup>3</sup>/ч, максимальный напор – 164 м. Производительность насосов с 4-полюсным электродвигателем достигает 1500 м<sup>3</sup>/ч и напора 72 м.

## ОСОБЕННОСТИ КОНСТРУКЦИИ

- всасывающий и напорный патрубки разных диаметров
- механическое торцевое уплотнение вала
- катафорезное покрытие всех чугунных деталей насосной части
- 2-х и 4-х полюсные электродвигатели
- проточная часть и электродвигатель монтируются на общем рамном основании
- рабочее колесо чугун/нержавеющая сталь (исполнение по запросу)
- встроенный биметаллический термодатчик в насосах мощностью 55 кВт и выше. В насосах с двигателем до 55 кВт датчик может быть установлен по запросу
- датчик температуры двигателя РТС либо РТ100 (по запросу)

## ОБЛАСТИ ПРИМЕНЕНИЯ

- системы повышения давления в коммунальном водоснабжении
- системы повышения давления в производственных зданиях
- системы водоподготовки
- системы пожаротушения
- перекачивание жидкости в системах отопления, кондиционирования, вентиляции
- системы орошения
- циркуляция в климатических системах

## МОДЕЛЬНЫЙ РЯД

### Насосы с 2-полюсным электродвигателем

Табл. 1

Параметр	Модель					
	65-50	80-65	100-80	125-100	150-125	200-150
Номинальный расход, м³/ч	52-81	75-153	77-200	144-305	235-520	500-760
Номинальный напор, м	12-140	14-127	14-130	28-131	34-123	41-110
Температура перекачиваемой жидкости, °С	-10...+120					
Максимальный КПД, %	56-78	67-79	70-80	76-80	76-79	75-80
Максимальное давление, бар	20					
Мощность эл/двигателя, кВт	2,2-30,0	4,0-90,0	4,0-110,0	15,0-160,0	45,0-200,0	75,0-315,0
Биметаллические термодатчики в двигателе	Двигатели мощностью 55 кВт и выше - устанавливаются всегда Двигатели мощностью до 55 кВт - по запросу					
Фланец всасывающего патрубка, DN	65	80	100	125	150	200
Фланец напорного патрубка, DN	50	65	80	100	125	150

### Насосы с 4-полюсным электродвигателем

Табл. 2

Параметр	Модель						
	80-65	100-80	125-100	150-125	200-150	250-200	300-250
Номинальный расход, м³/ч	45-81	73-145	70-184	120-325	290-500	560-730	850-1200
Номинальный напор, м	5-34	5-49	5-56	10-54	11-58	17-50	25-57
Температура перекачиваемой жидкости, °С	-10...+120						
Максимальный КПД, %	68-73	72-79	68-78	76-81	74-81	80-83	79-83
Максимальное давление, бар	16						
Мощность эл/двигателя, кВт	1,1-15,0	1,5-37,0	2,2-55,0	5,5-90,0	11,0-132,0	37,0-180,0	90,0-250,0
Биметаллические термодатчики в двигателе	Двигатели мощностью 55 кВт и выше - устанавливаются всегда Двигатели мощностью до 55 кВт - по запросу						
Фланец всасывающего патрубка, DN	80	100	125	150	200	250	300
Фланец напорного патрубка, DN	65	80	100	125	150	200	250

## РАСШИФРОВКА ОБОЗНАЧЕНИЯ

Пример обозначения: NKW 80-65-250-22,0/2-380-G-BQQE

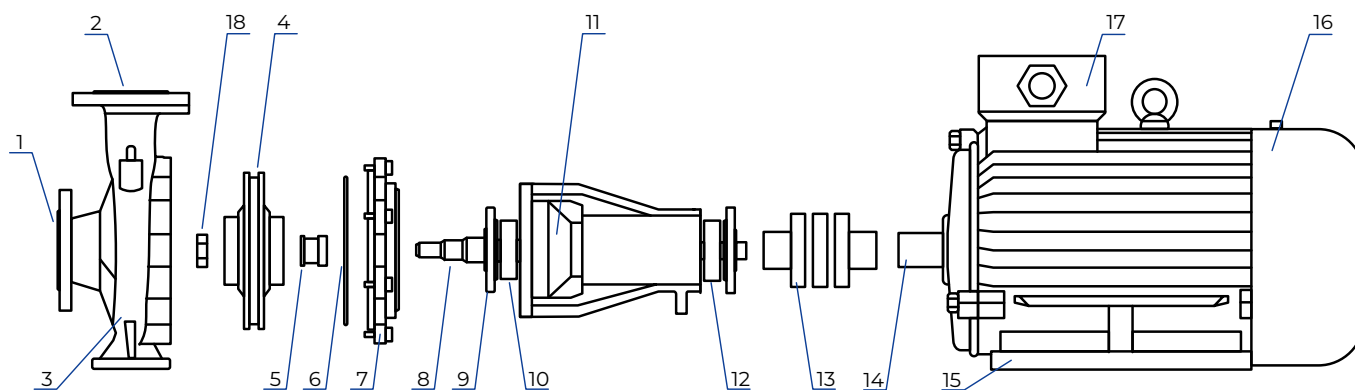
	NKW	80	-65	-250	-22,0	/2	-380	- G	BQQE
Консольный одноступенчатый насос									
Номинальный диаметр всасывающего патрубка (DN)									
Номинальный диаметр напорного патрубка (DN)									
Номинальный диаметр рабочего колеса, мм Н - низконапорное рабочее колесо									
Номинальная мощность двигателя, кВт									
Количество полюсов электродвигателя									
Напряжение питания электродвигателя, В									
Материал рабочего колеса G - чугун S - нержавеющая сталь (по запросу)									
Код типа торцевого уплотнения и резиновых деталей В - сильфонного типа Q - карбид кремния E - EPDM									

## УСЛОВИЯ ЭКСПЛУАТАЦИИ

Насос не предназначен для установки в условиях воздействия агрессивных и взрывоопасных сред. Относительная влажность воздуха не должна превышать 95%, температура окружающей среды должна находиться в диапазоне от -10 °С до +50 °С.

Если температура окружающей среды превышает рекомендованную максимальную температуру, или высота над уровнем моря значительна, то эксплуатировать электродвигатель в режиме полной нагрузки не рекомендуется по причине недостаточного охлаждения. В таких случаях необходимо использовать электродвигатель большей мощности.

**КОНСТРУКЦИЯ**



№	Деталь
1	Фланец всасывающего патрубка
2	Фланец напорного патрубка
3	Корпус насоса
4	Рабочее колесо
5	Торцевое уплотнение
6	Уплотнительное кольцо
7	Крышка корпуса насоса
8	Вал насоса
9	Крышка подшипника
10	Подшипник
11	Корпус подшипникового узла
12	Подшипник
13	Муфта соединительная
14	Вал двигателя
15	Электродвигатель
16	Кожух вентилятора элетродвигателя
17	Клеммная коробка
18	Гайка рабочего колеса

## ЭЛЕКТРОДВИГАТЕЛЬ

Насосы NKW оснащаются стандартными электродвигателями закрытого типа с вентиляторным охлаждением. Частота вращения составляет 2900 об/мин (2-полюсные) или 1450 об/мин (4-полюсные). Мощность 2-полюсных двигателей составляет от 1,5 до 315 кВт, мощность 4-полюсных двигателей - от 1,1 до 250 кВт.

Питание электродвигателя осуществляется от сети с напряжением 380В и частотой 50 Гц.

Степень пыле- и влаго-защиты: IP55, класс F.

Электродвигатели мощностью 55 кВт и выше оснащены биметаллическими термодатчиками, до 55 кВт датчики могут быть установлены по запросу. При нагреве обмоток до 150 °С происходит размыкание контактов датчика. При последующем охлаждении ниже 150 °С контакты замыкаются. Оборудование для аварийного отключения насоса по сигналу с датчика устанавливается в шкафу управления (в комплект не входит).

Опционально электродвигатели оснащаются датчиками РТС с температурой срабатывания 150 °С или датчиками РТ100

## ПОДБОР НАСОСОВ

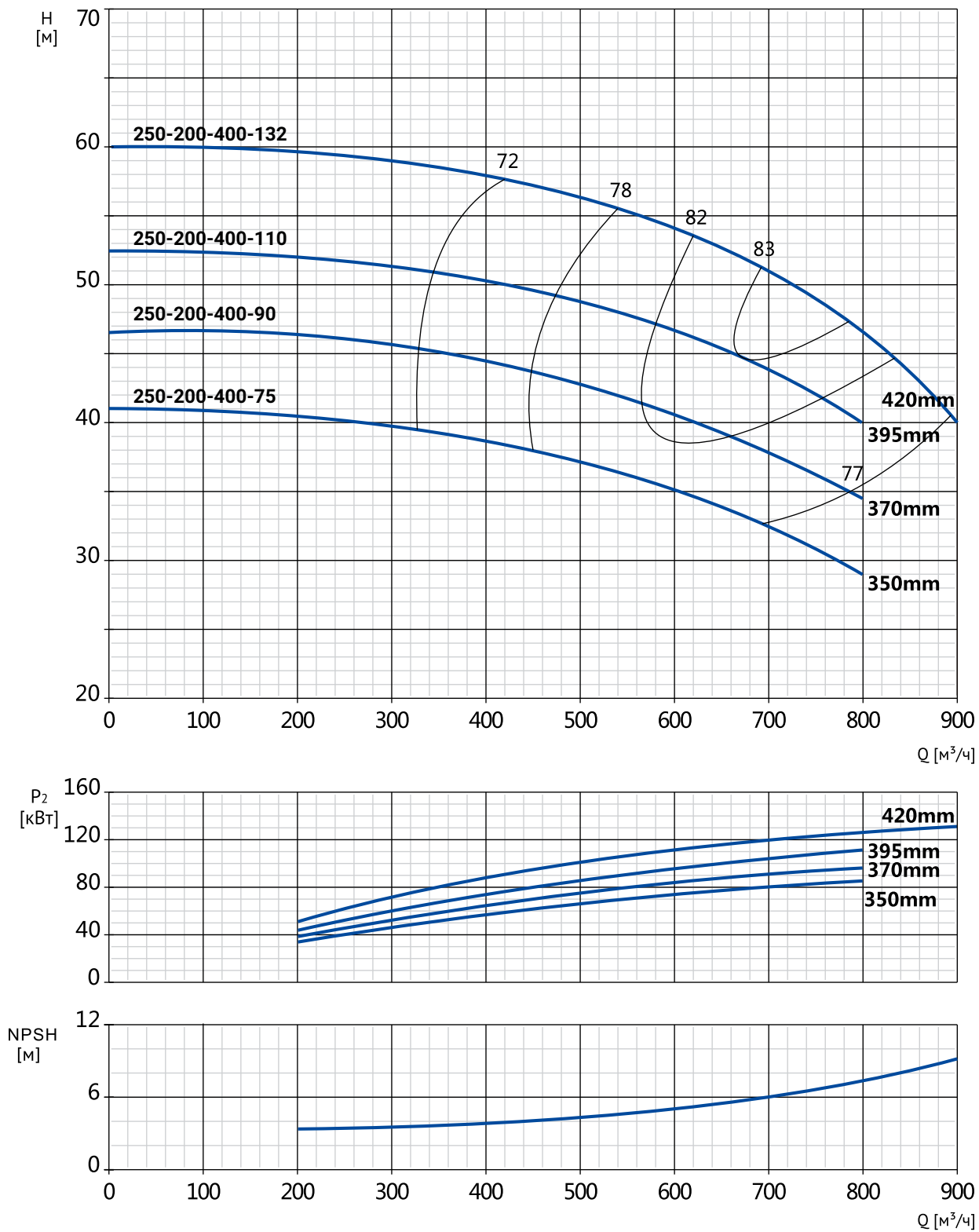
При подборе насоса необходимо учитывать следующие данные:

- требуемые расход и давление;
- потери давления из-за перепада высот ( $H_{geo}$ );
- потери на трение в трубопроводе ( $H_{ff}$ );
- КПД в рабочей точке;
- значение NPSH.

## РАБОЧАЯ ТОЧКА НАСОСА

Исходя из значений необходимых расхода и напора, можно выбрать подходящую линейку насосов из серии NKW по табл.1 и табл.2 (стр. 5). Модель насоса из подходящей линейки выбирается на основе графиков характеристик, приведённых в разделе «Диаграммы характеристик и технические данные».

Рис. 4. Пример графиков напор-расход, мощность, КПД, NPSH





## КПД

При выборе насоса необходимо стремиться к тому, чтобы выбранный насос работал в режиме максимального КПД. Перед определением КПД необходимо определить схему работы насоса.

Если предполагается схема работы насоса при постоянном расходе, то следует выбирать такой насос, у которого КПД в данной точке наиболее близок к максимальному.

Если же предполагается схема работы насоса с изменяющимися характеристиками или в условиях переменного водопотребления, то необходимо выбирать такой насос, у которого наибольший КПД достигается в пределах рабочего диапазона, в котором насос эксплуатируется большую часть своего рабочего времени.

Если типоразмер насоса выбран на основании максимального расхода, то важно, чтобы рабочая точка всегда находилась справа на характеристике КПД ( $\eta$ ) для того, чтобы поддерживать КПД на высоком уровне при падении расхода.

Давление на входе в насос и максимальное давление.

Максимальное давление складывается из давления работы насоса при нулевой подаче (на закрытую задвижку) и давления на входе насоса. Максимальное давление не должно превышать значения, указанного в табл. 1 и табл. 2.

## РАСЧЁТ МИНИМАЛЬНОГО ДАВЛЕНИЯ НА ВХОДЕ В НАСОС – NPSH

**Расчёт входного давления «Н» рекомендуется в следующих ситуациях:**

- при высокой температуре жидкости;
- когда фактический расход значительно превышает расчетный;
- когда всасывающий трубопровод имеет большую протяженность;
- когда существует значительное сопротивление на входе (фильтры, клапаны и т.п.);
- при низком давлении в системе.

Чтобы избежать кавитации убедитесь, что давление на входе в насос больше минимально допустимого.

Максимальная глубина всасывания «Н» в метрах может быть рассчитана следующим образом:

**$H = P_b \times 10,2 - NPSH - H_f - H_v - H_s$** , где

**$P_b$**  – барометрическое давление, бар

(на уровне моря барометрическое давление может быть принято равным 1 бар)

**$NPSH$**  – параметр насоса, характеризующий всасывающую способность, м (может быть получен по кривой NPSH при максимальном расходе насоса)

**$H_f$**  – потери на трение во всасывающей трубе, м

**$H_v$**  - давление насыщенных паров жидкости, м

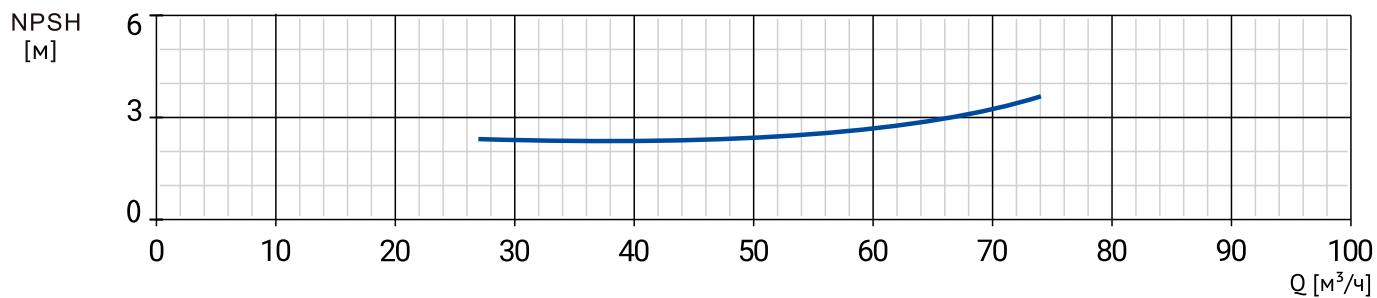
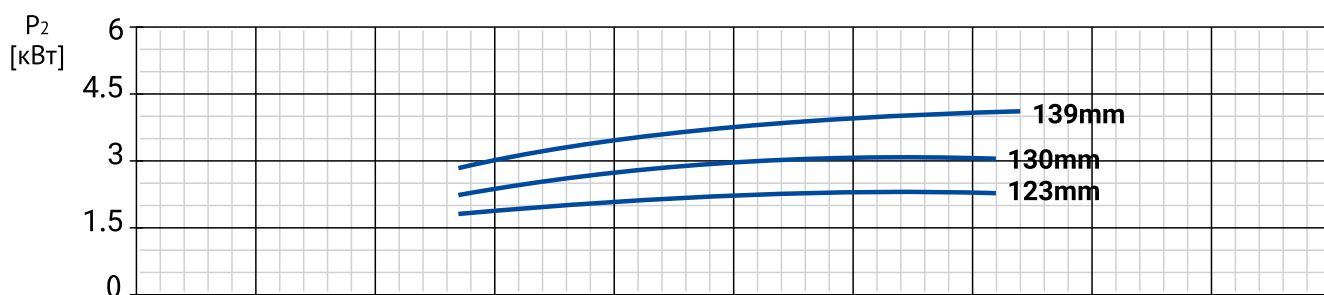
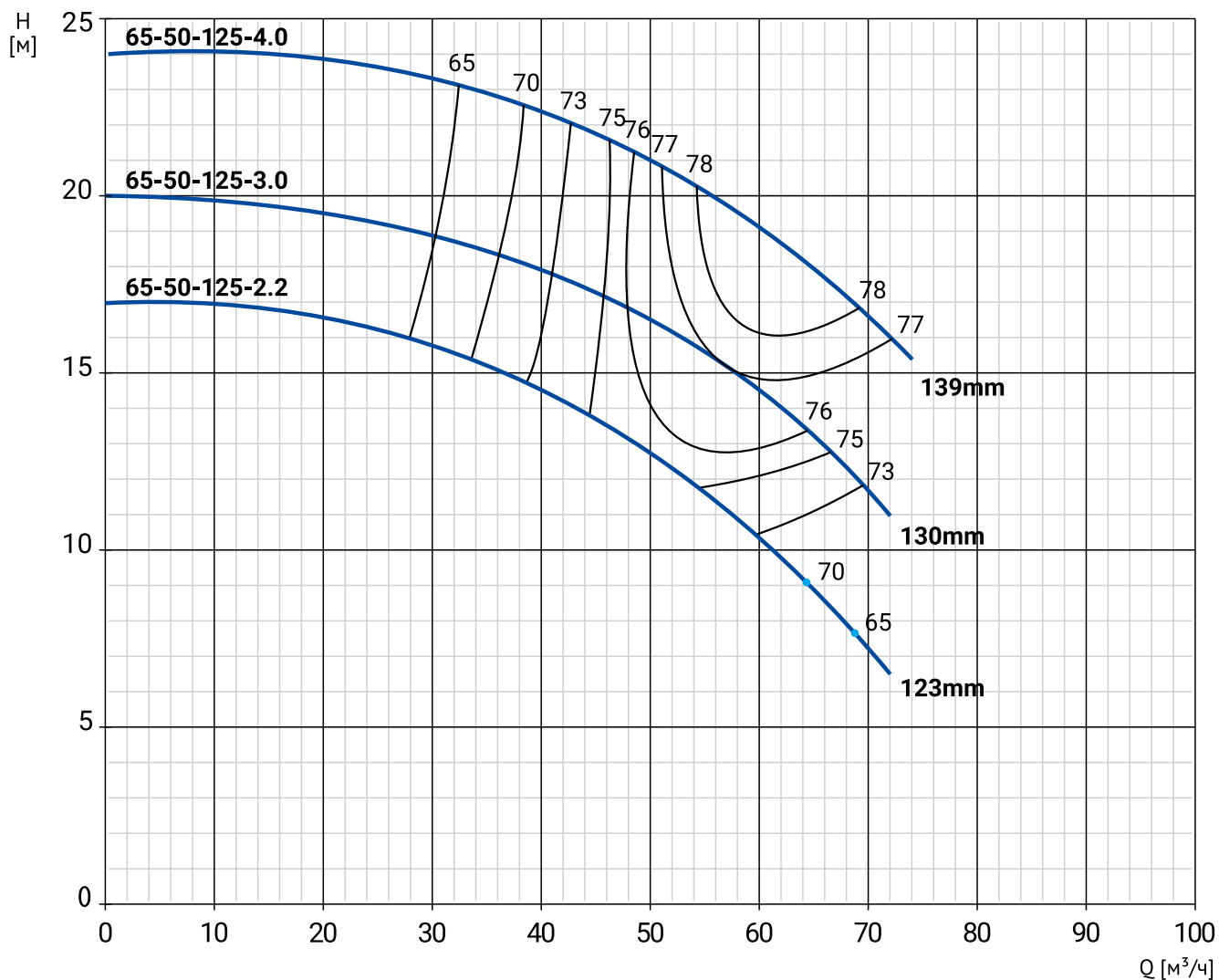
(может быть получено по таблице давления насыщенных паров, которое зависит от температуры жидкости)

**$H_s$**  - запас (минимум 0,5 м столба жидкости), м

Если в результате расчётов значение «Н» получилось положительным, то необходимо, чтобы давление на входе в насос было не ниже данного значения.

Если значение «Н» получилось отрицательным, то необходимо чтобы разрежение на входе в насос было не более рассчитанного значения.

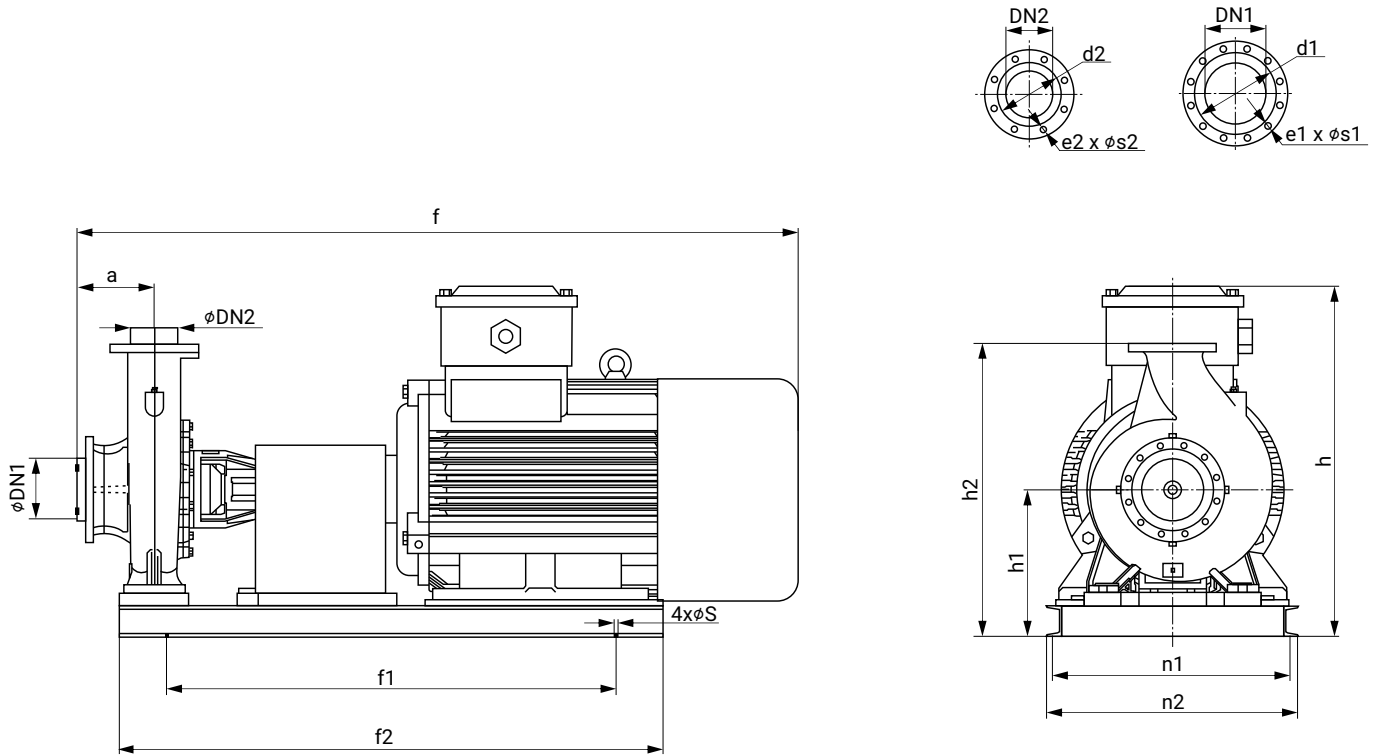
# NKW 65-50-125/2



Модель	Артикул	Р, кВт	Сила тока, А	Qном, м³/ч	Н ном, м	Масса, кг
NKW 65-50-125-2,2_2	26069999	2,2	4,7	52	12	74*
NKW 65-50-125-3_2	26069998	3	6,2	56	15,5	89*
NKW 65-50-125-4_2	26069997	4	8	61	18,7	102*

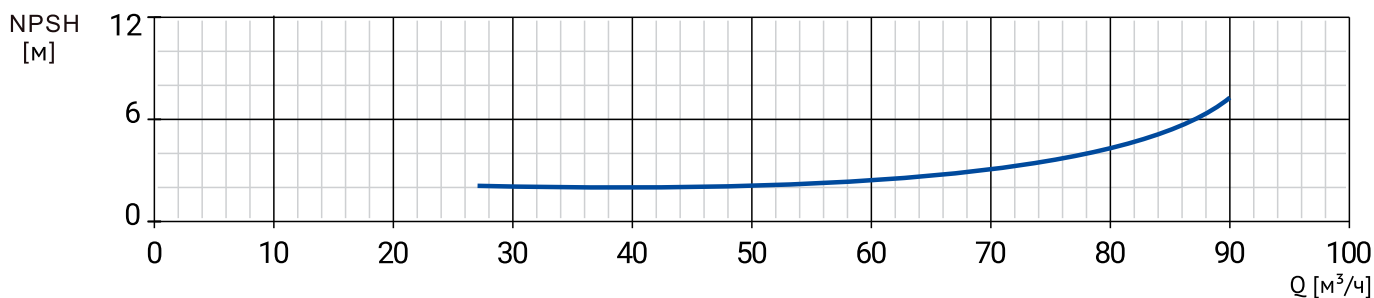
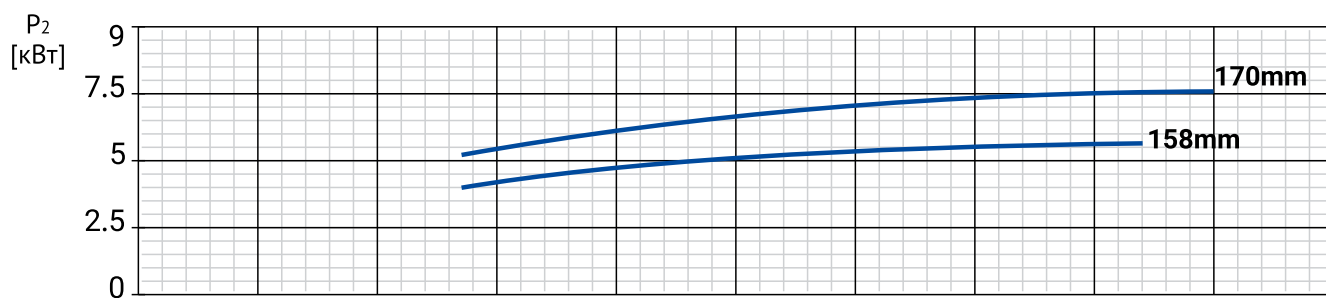
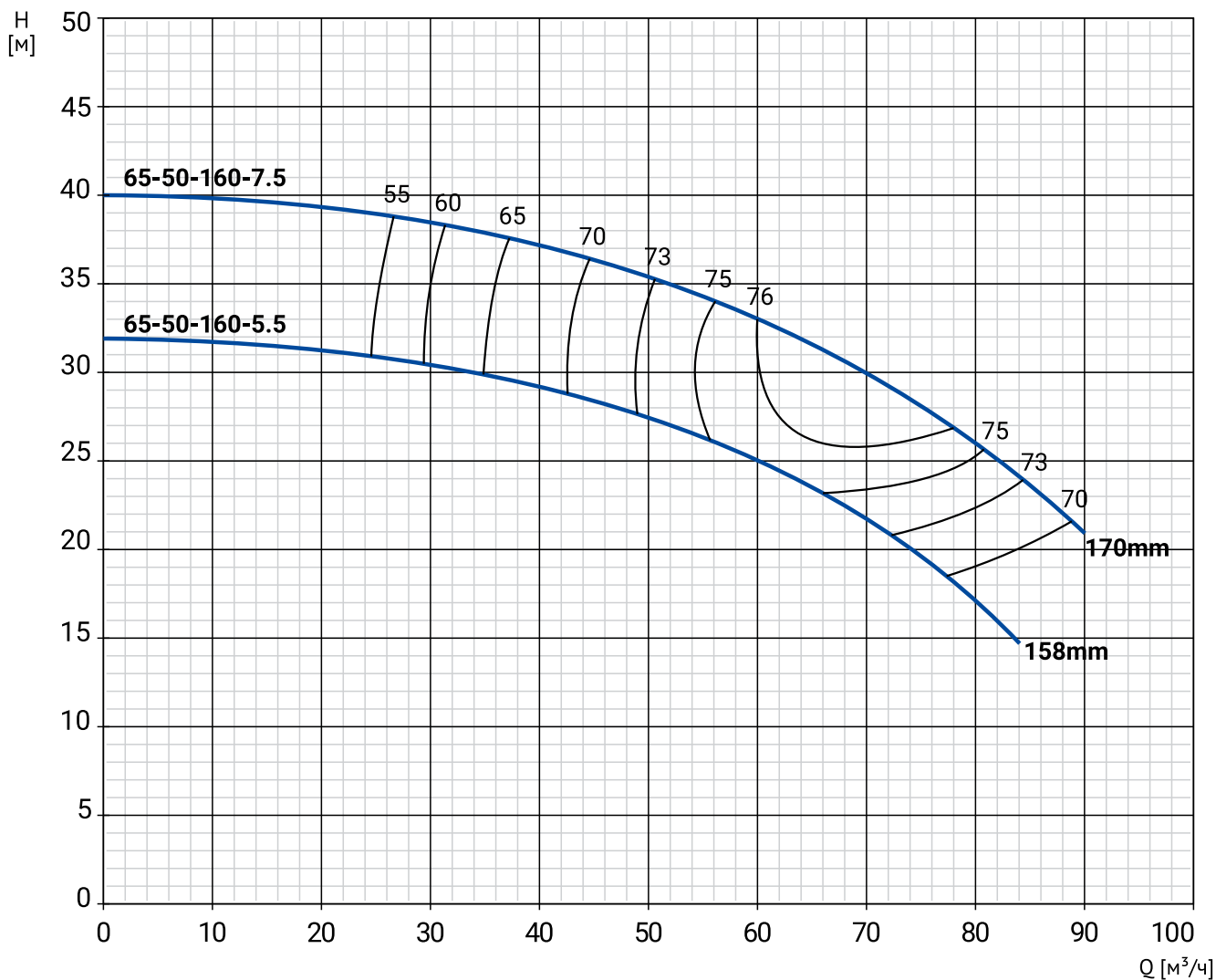
\* - ориентировочное значение

**РАЗМЕРЫ**



Модель	Габаритные и присоединительные размеры, мм																		
	a	f	f1	f2	h	h1	h2	n	n1	n2	φs	ØDN1	e1	φs1	φd1	ØDN2	e2	φs2	φd2
NKW 65-50-125-2,2_2	102	835	650	750	355	183	355	-	345	380	18	65	4	18	145	50	4	18	125
NKW 65-50-125-3_2	102	875	650	750	365	183	355	-	345	380	18	65	4	18	145	50	4	18	125
NKW 65-50-125-4_2	102	890	650	750	373	183	352	-	345	380	18	65	4	18	145	50	4	18	125

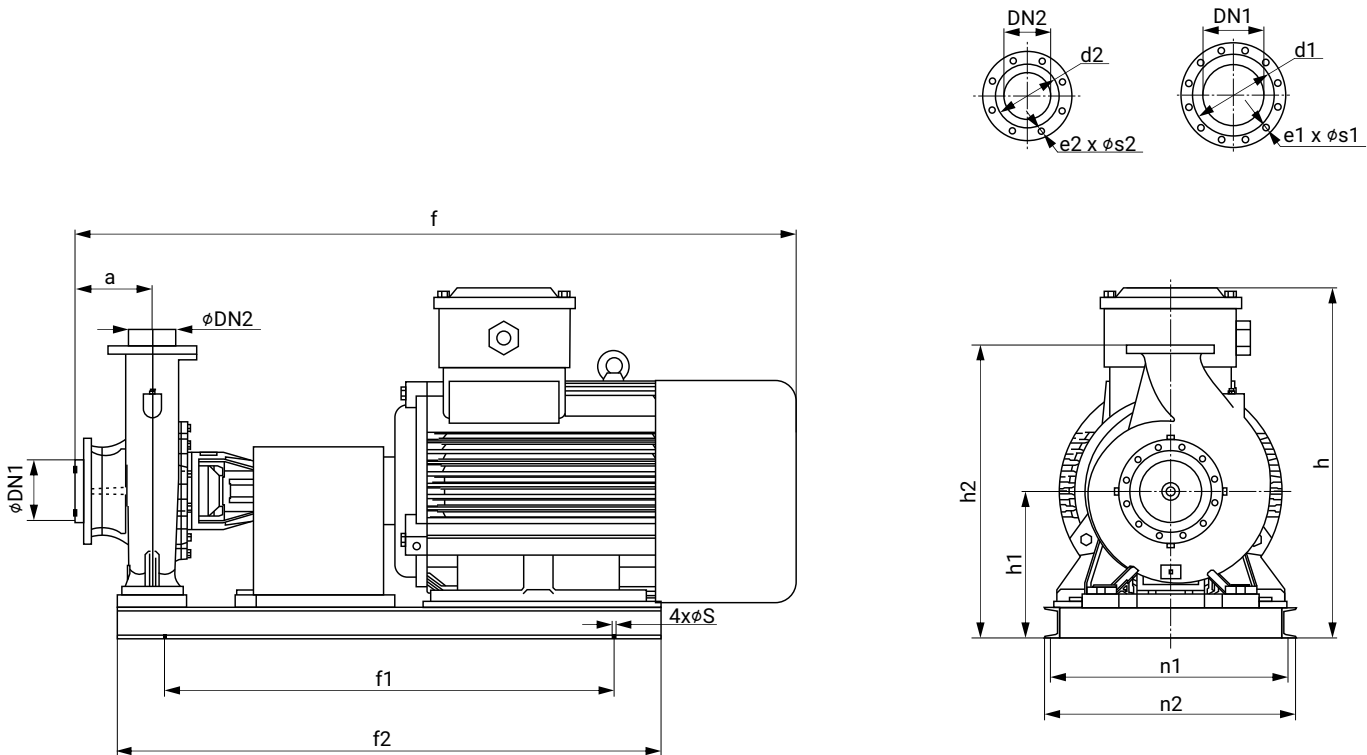
# NKW 65-50-160/2



Модель	Артикул	Р, кВт	Сила тока, А	Qном, м³/ч	Н ном, м	Масса, кг
NKW 65-50-160-5,5_2	26069996	5,5	10,9	60	25	117*
NKW 65-50-160-7,5_2	26069995	7,5	14,5	68	30,5	135*

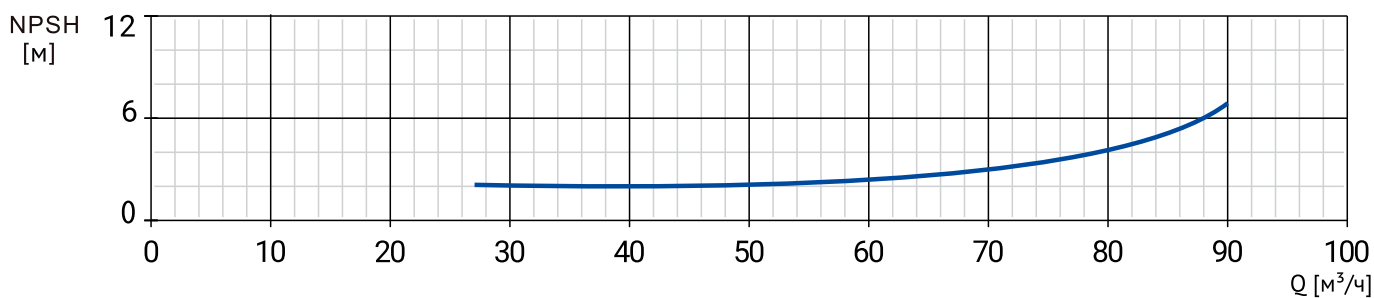
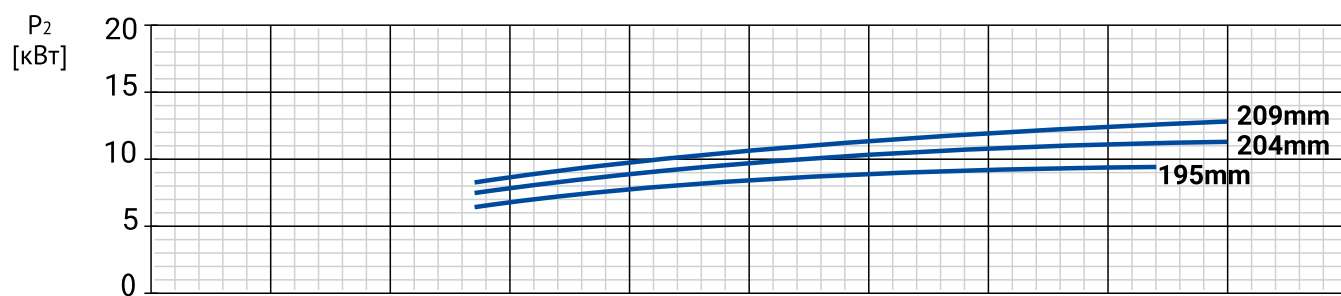
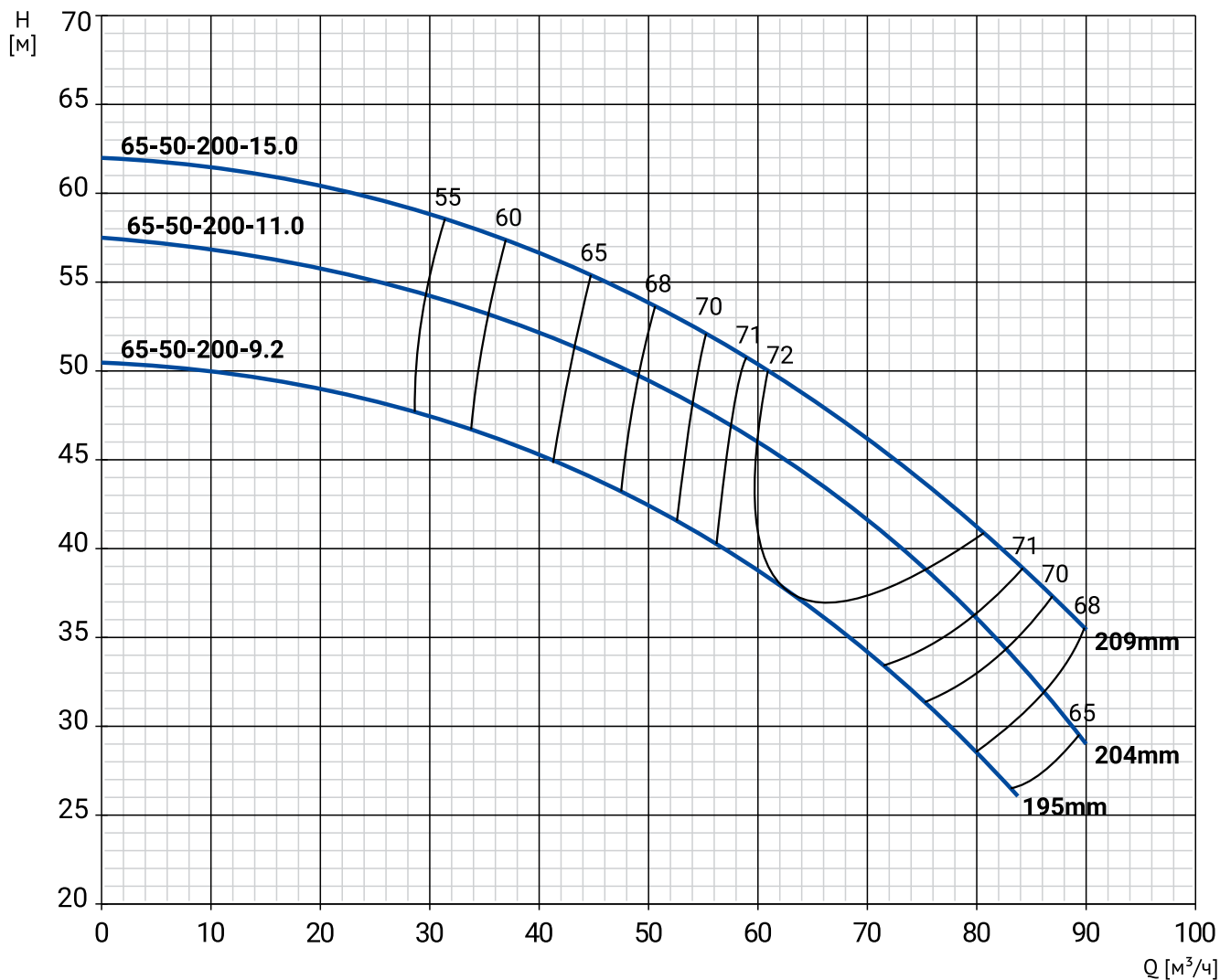
\* - ориентировочное значение

**РАЗМЕРЫ**



Модель	Габаритные и присоединительные размеры, мм																		
	a	f	f1	f2	h	h1	h2	n	n1	n2	Øs	ØDN1	e1	Øs1	Ød1	ØDN2	e2	Øs2	Ød2
NKW 65-50-160-5,5_2	104,5	960	650	800	422	212	395	-	375	410	18	65	4	18	145	50	4	18	125
NKW 65-50-160-7,5_2	104,5	958	650	800	422	212	395	-	375	410	18	65	4	18	145	50	4	18	125

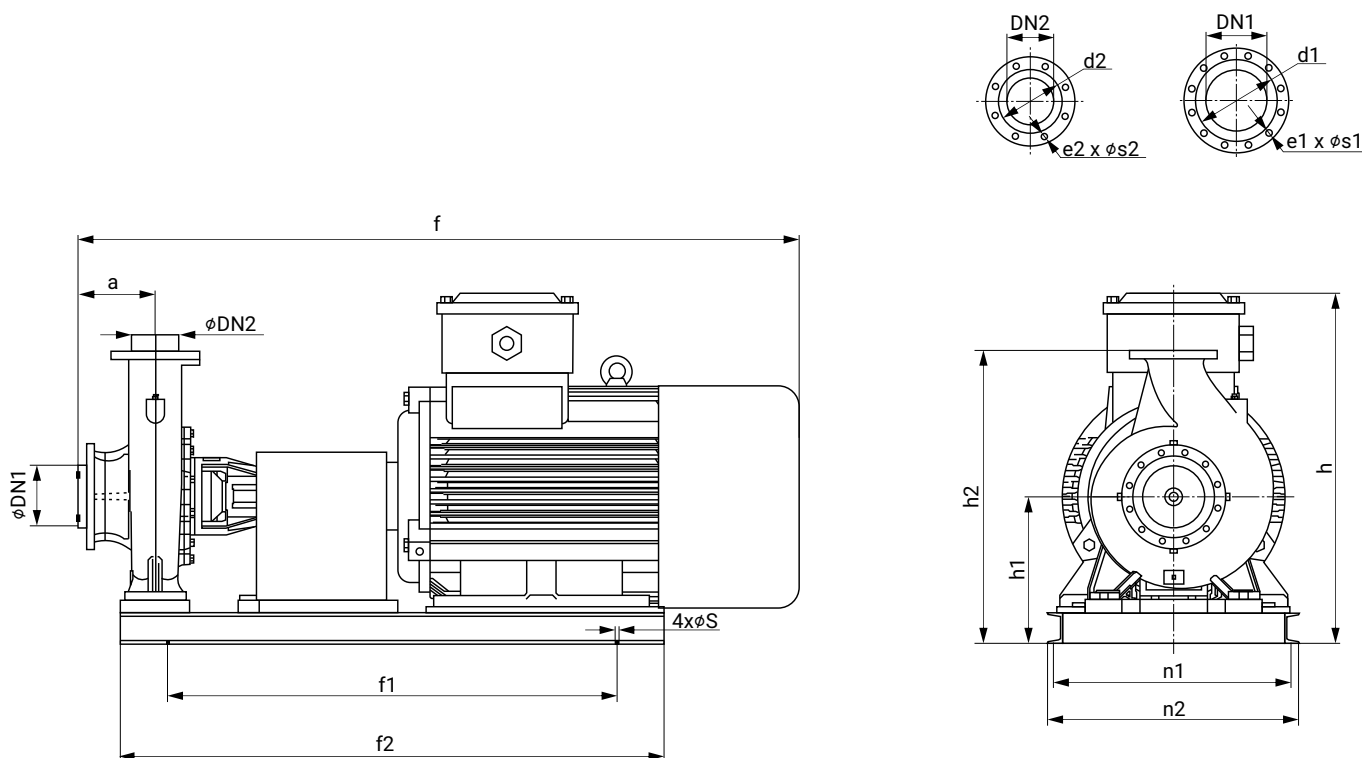
# NKW 65-50-200/2



Модель	Артикул	Р, кВт	Сила тока, А	Qном, м³/ч	Н ном, м	Масса, кг
NKW 65-50-200-9,2_2	26069994	9,2	17,3	61	38	169*
NKW 65-50-200-11_2	26069993	11	21	60	46	205*
NKW 65-50-200-15_2	26069992	15	28,4	61	49,5	218*

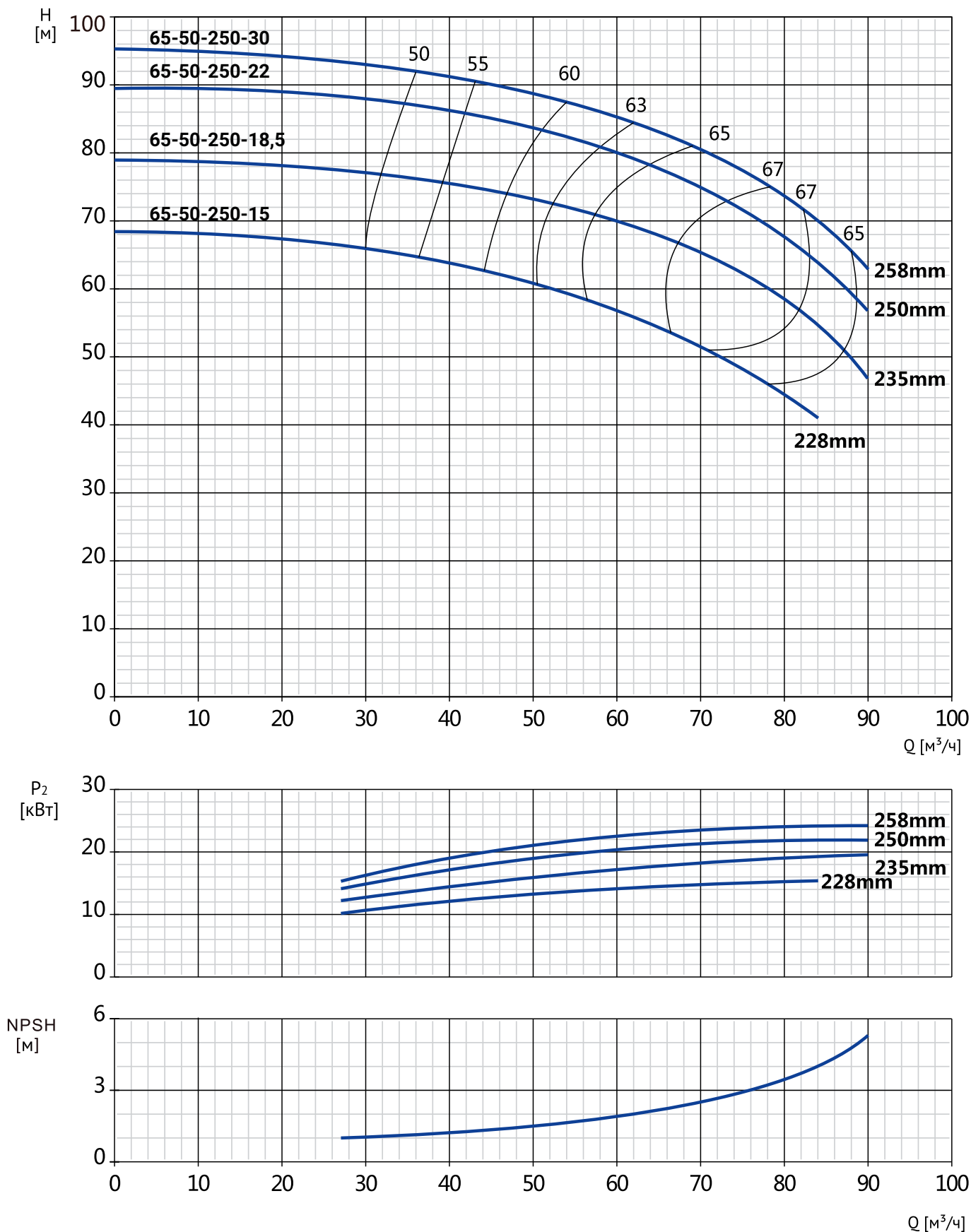
\* - ориентировочное значение

**РАЗМЕРЫ**



Модель	Габаритные и присоединительные размеры, мм																		
	a	f	f1	f2	h	h1	h2	n	n1	n2	φs	ØDN1	e1	φs1	Ød1	ØDN2	e2	φs2	Ød2
NKW 65-50-200-9,2_2	104,5	1000	750	900	440	235	440	-	400	430	18	65	4	18	145	50	4	18	125
NKW 65-50-200-11_2	104,5	1139	850	1000	440	235	440	-	395	430	18	65	4	18	145	50	4	18	125
NKW 65-50-200-15_2	104,5	1139	850	1000	440	235	440	-	395	430	18	65	4	18	145	50	4	18	125

# NKW 65-50-250/2

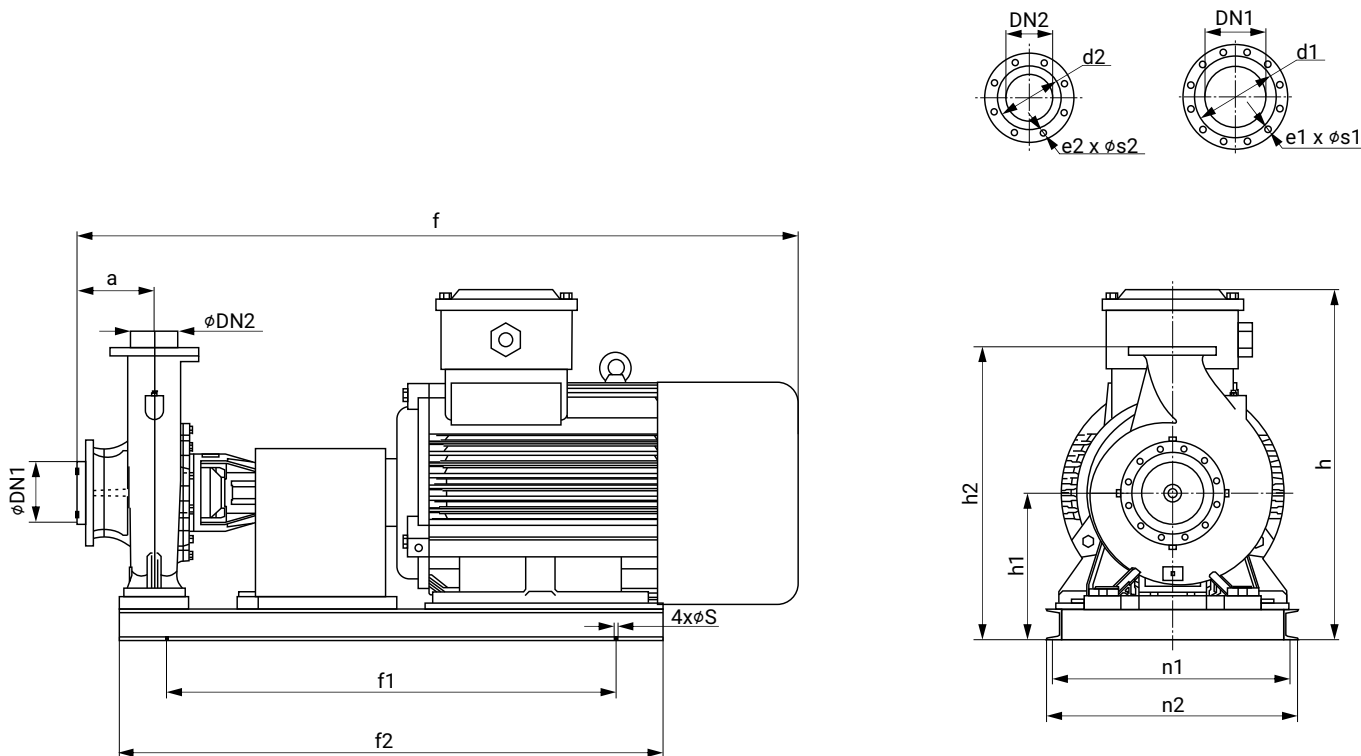




Модель	Артикул	Р, кВт	Сила тока, А	Qном, м³/ч	Н ном, м	Масса, кг
NKW 65-50-250-15_2	26069991	15	28,4	63	52	225*
NKW 65-50-250-18,5_2	26069990	18,5	34,7	71	62	250*
NKW 65-50-250-22_2	26069989	22	41,1	78	69	302*
NKW 65-50-250-30_2	26069988	30	55,7	80	74	385*

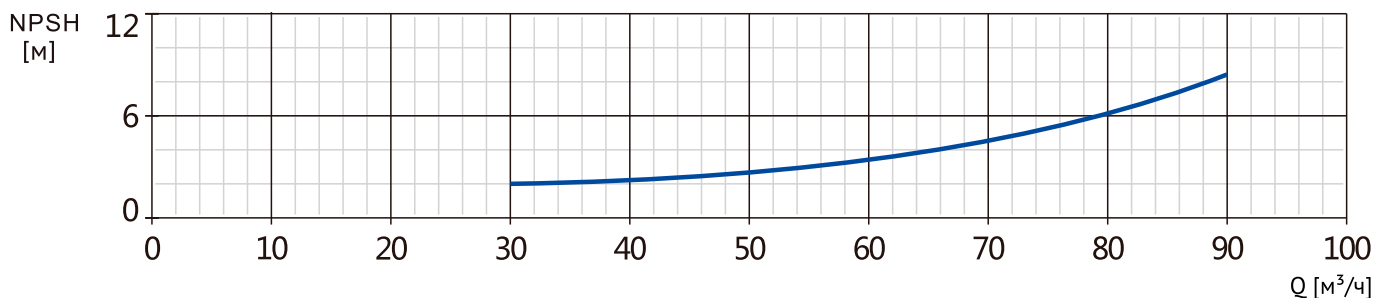
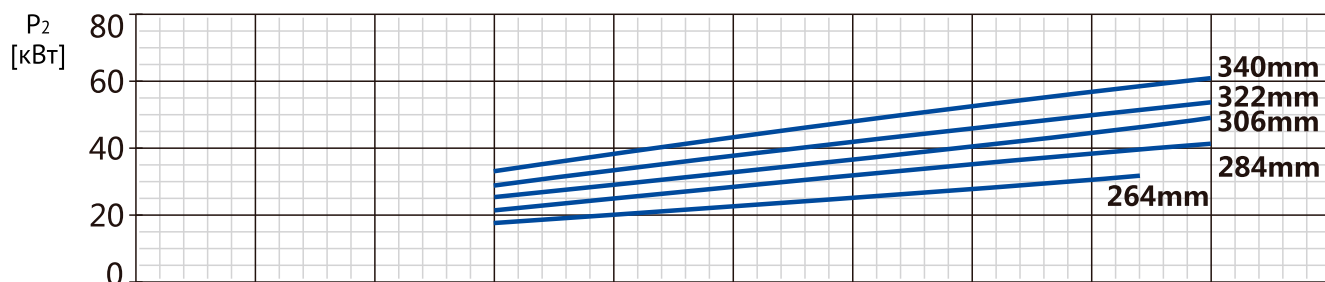
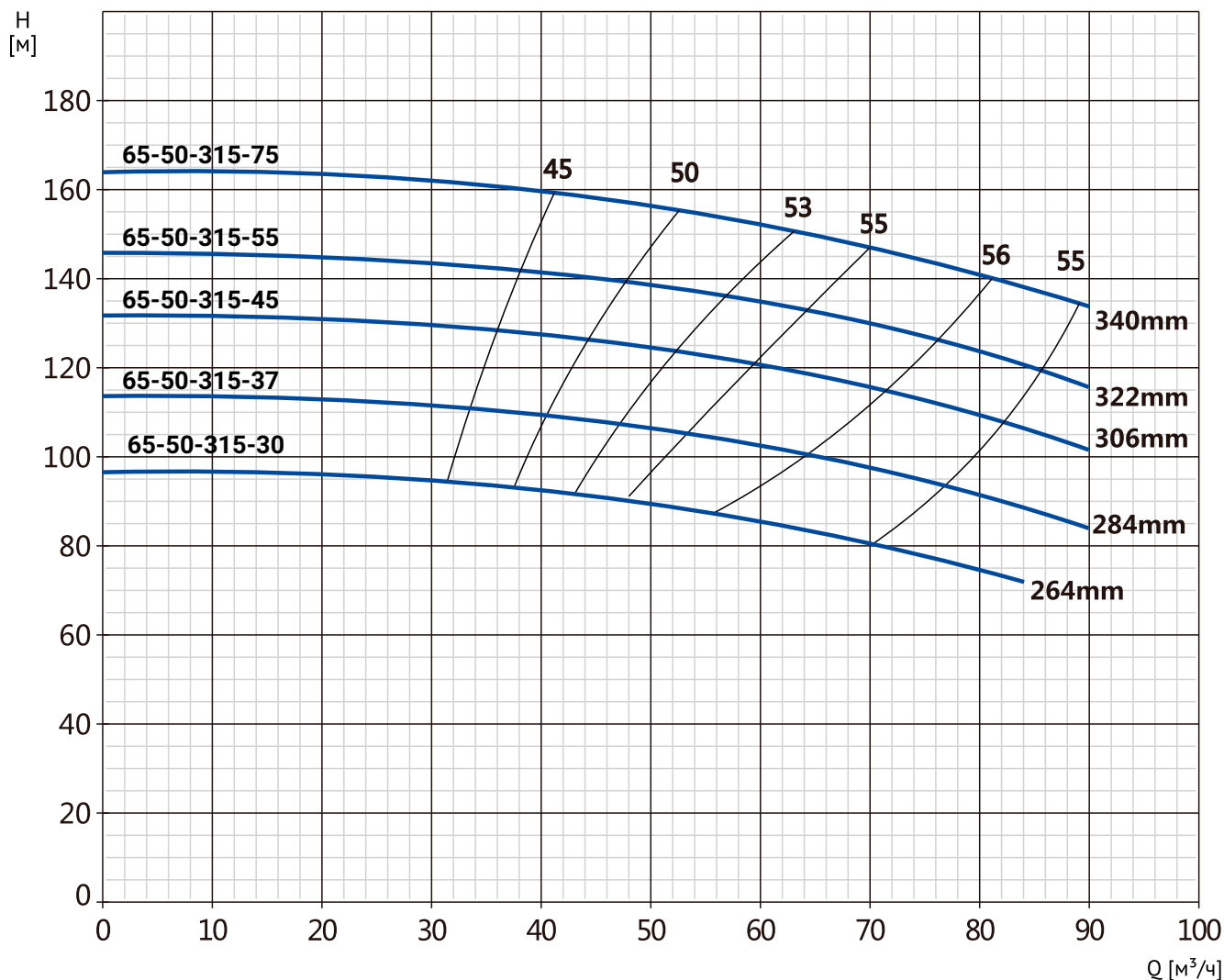
\* - ориентировочное значение

**РАЗМЕРЫ**



Модель	Габаритные и присоединительные размеры, мм																		
	a	f	f1	f2	h	h1	h2	n	n1	n2	φs	ØDN1	e1	φs1	Ød1	ØDN2	e2	φs2	Ød2
NKW 65-50-250-15_2	102	1150	850	1000	490	235	465	-	400	430	18	65	4	18	145	50	4	18	125
NKW 65-50-250-18,5_2	102	1202	900	1050	491	235	465	-	400	430	18	65	4	18	145	50	4	18	125
NKW 65-50-250-22_2	102	1235	900	1050	515	235	465	-	415	450	18	65	4	18	145	50	4	18	125
NKW 65-50-250-30_2	102	1305	1050	1200	565	260	490	-	480	520	18	65	4	18	145	50	4	18	125

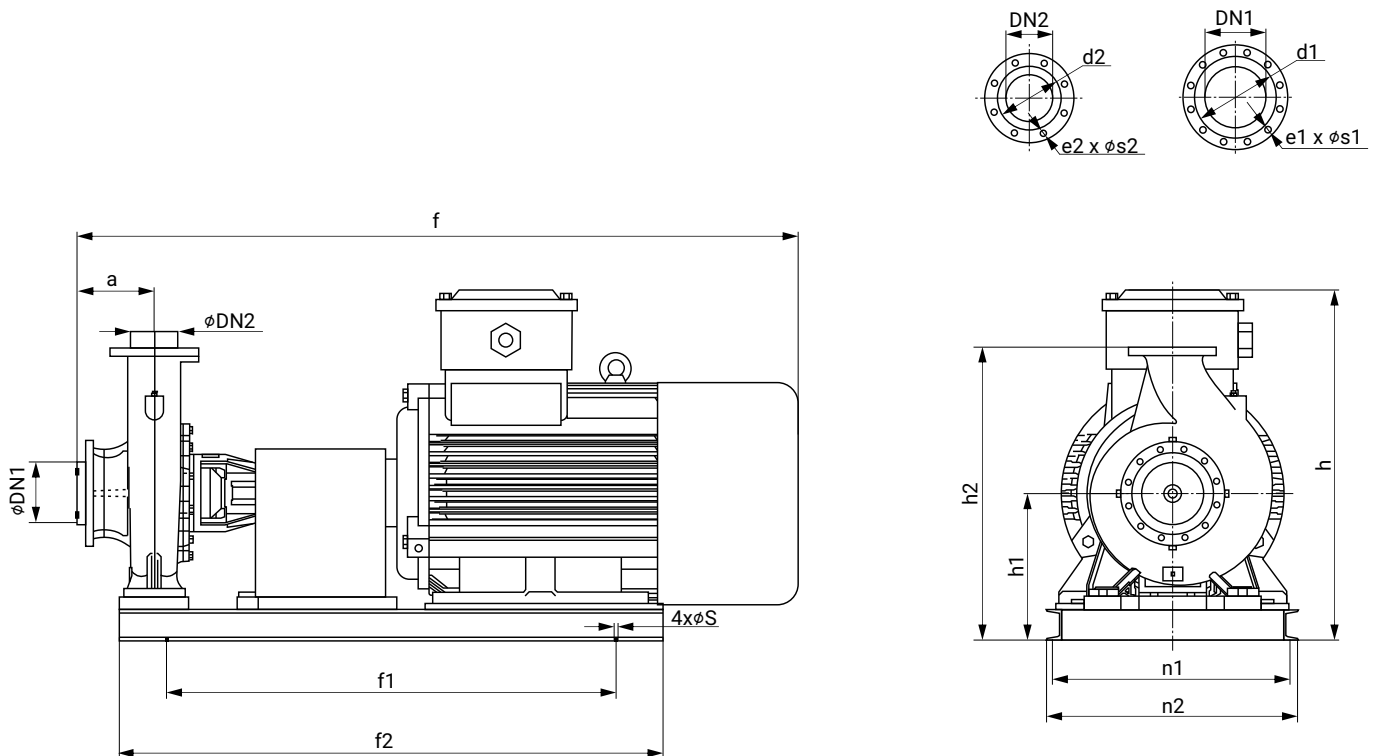
# NKW 65-50-315/2



Модель	Артикул	Р, кВт	Сила тока, А	Qном, м³/ч	Н ном, м	Масса, кг
NKW 65-50-315-30_2	26069987	30	55,7	56	87	437*
NKW 65-50-315-37_2	26069986	37	68,3	64	100	462*
NKW 65-50-315-45_2	26069985	45	82,7	72	115	537*
NKW 65-50-315-55_2	26069984	55	98,5	76	126	654*
NKW 65-50-315-75_2	26069983	75	134	81	140	827*

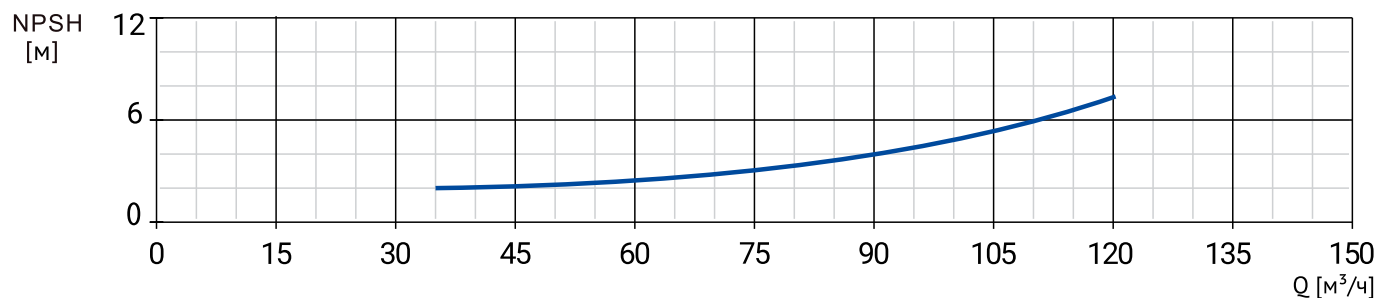
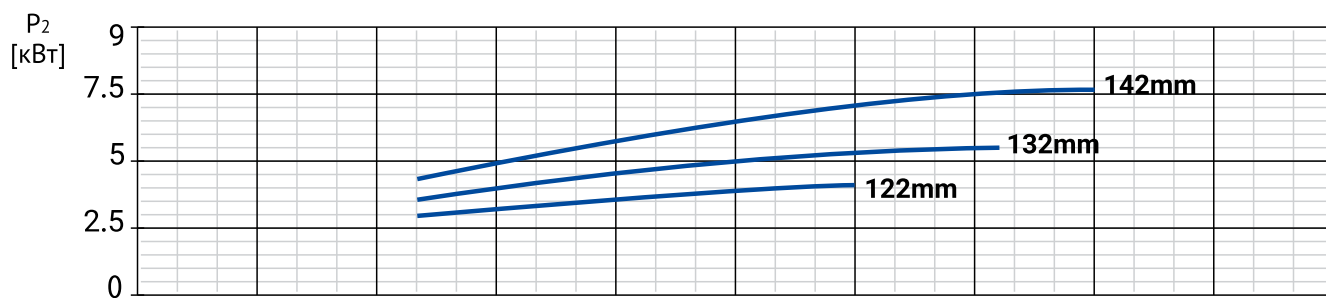
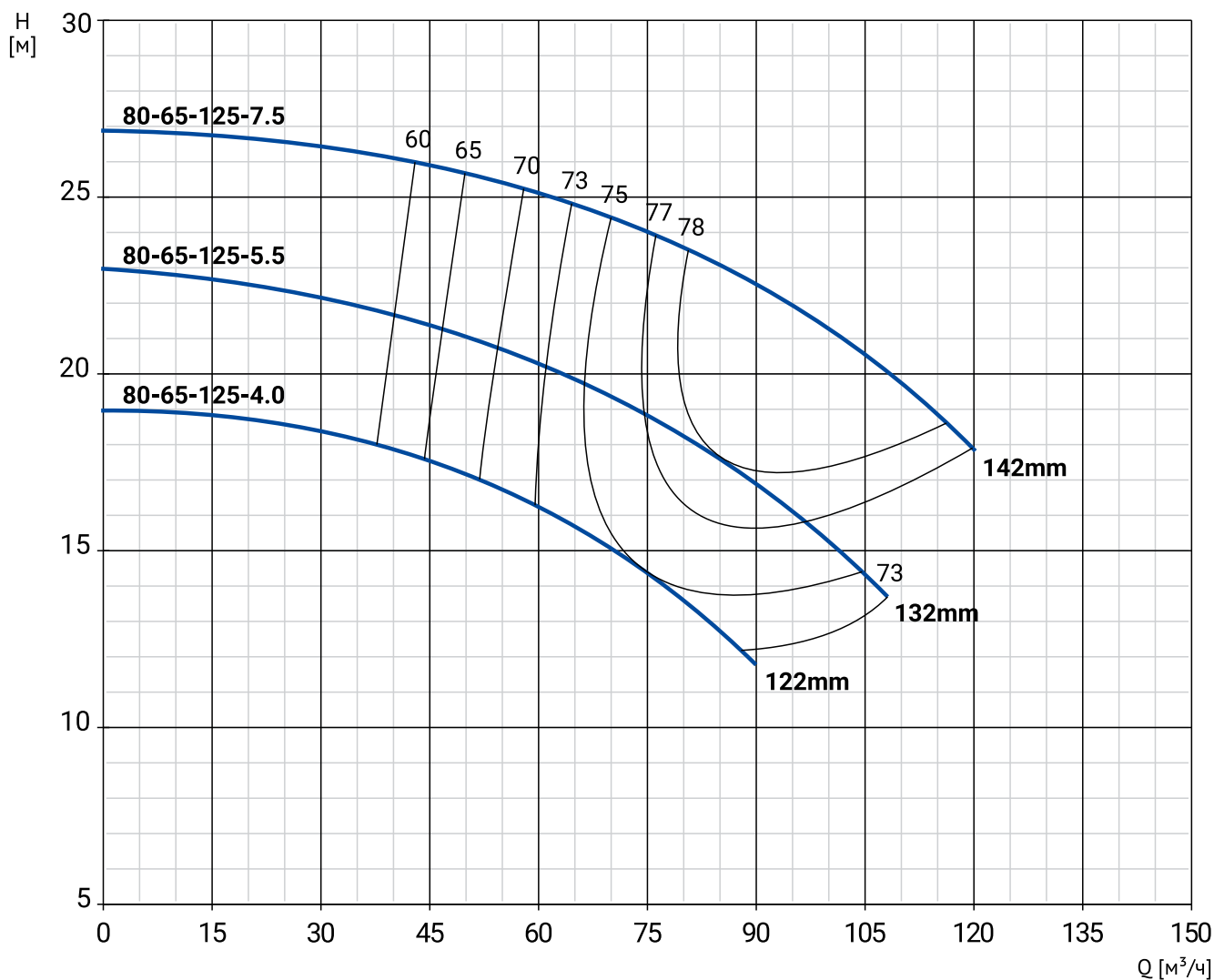
\* - ориентировочное значение

**РАЗМЕРЫ**



Модель	Габаритные и присоединительные размеры, мм																		
	a	f	f1	f2	h	h1	h2	n	n1	n2	Øs	ØDN1	e1	Øs1	Ød1	ØDN2	e2	Øs2	Ød2
NKW 65-50-315-30_2	130	1435	1100	1250	610	300	610	-	555	600	18	65	4	18	145	50	4	18	125
NKW 65-50-315-37_2	130	1435	1100	1250	610	300	610	-	555	600	18	65	4	18	145	50	4	18	125
NKW 65-50-315-45_2	130	1479	1150	1300	610	300	610	-	561	600	18	65	4	18	145	50	4	18	125
NKW 65-50-315-55_2	130	1574	1200	1400	610	300	610	-	561	600	18	65	4	18	145	50	4	18	125
NKW 65-50-315-75_2	130	1649	1100	1400	830	420	430	-	540	590	18	65	4	18	145	50	4	18	125

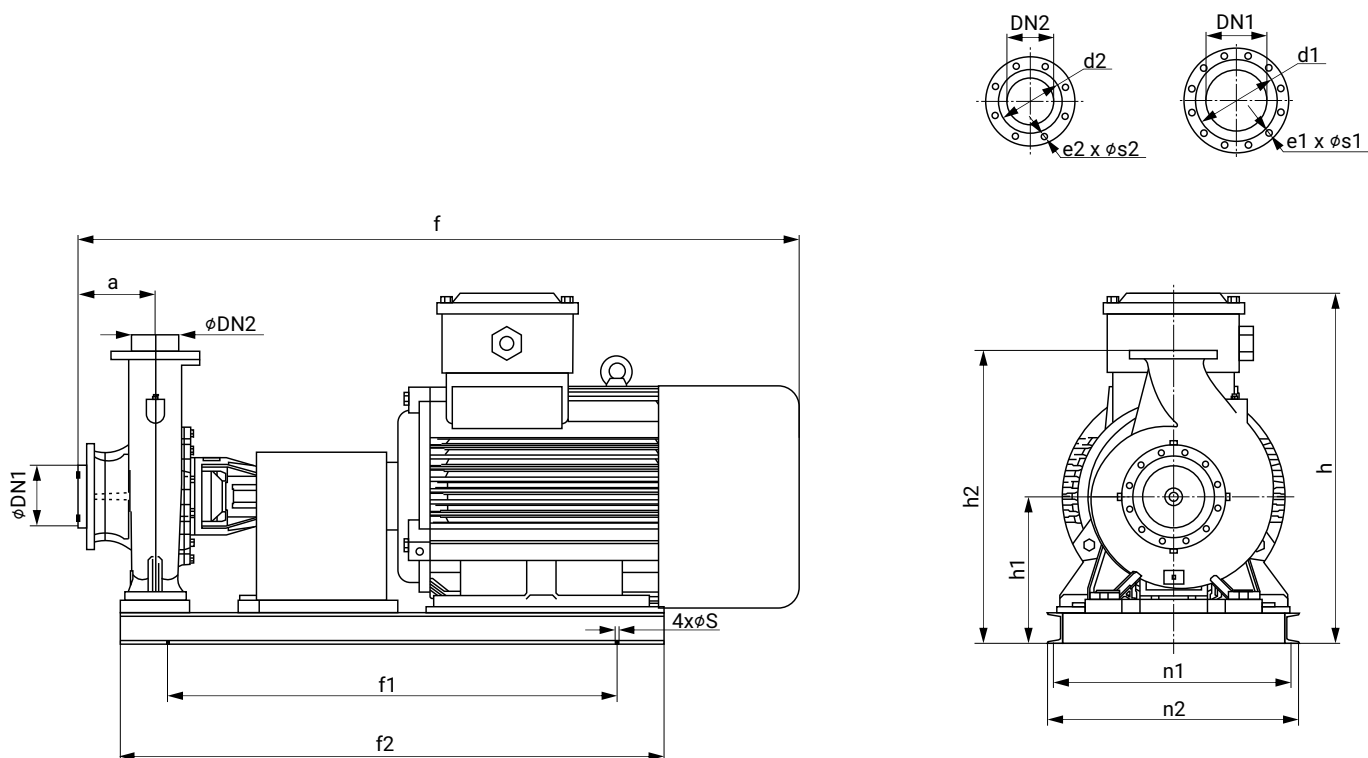
# NKW 80-65-125/2



Модель	Артикул	Р, кВт	Сила тока, А	Qном, м³/ч	Н ном, м	Масса, кг
NKW 80-65-125-4_2	26069982	4	8	75	14,5	117*
NKW 80-65-125-5,5_2	26069981	5,5	10,9	75	18,9	126*
NKW 80-65-125-7,5_2	26069980	7,5	14,5	100	21,5	145*

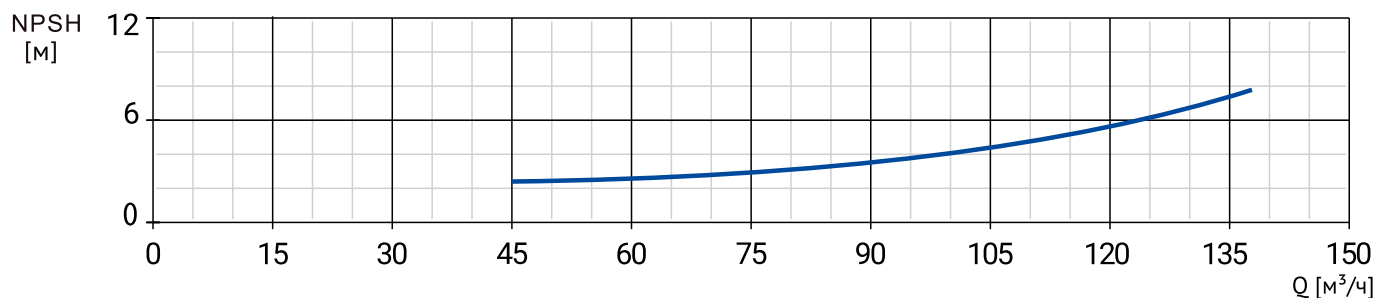
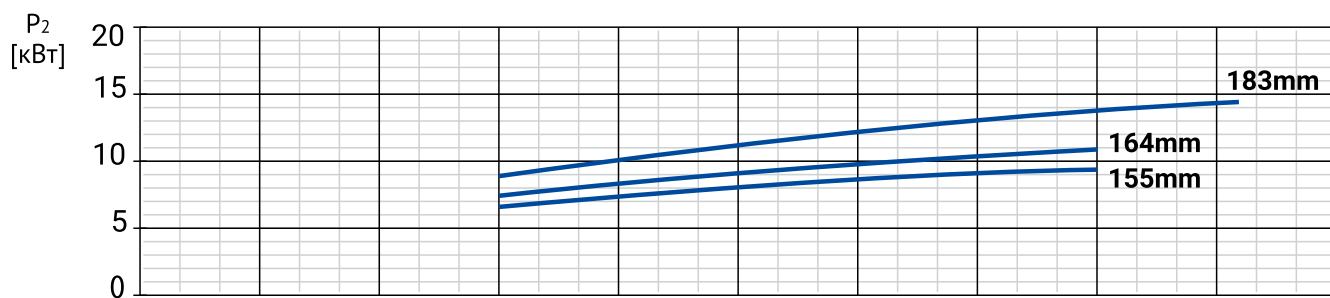
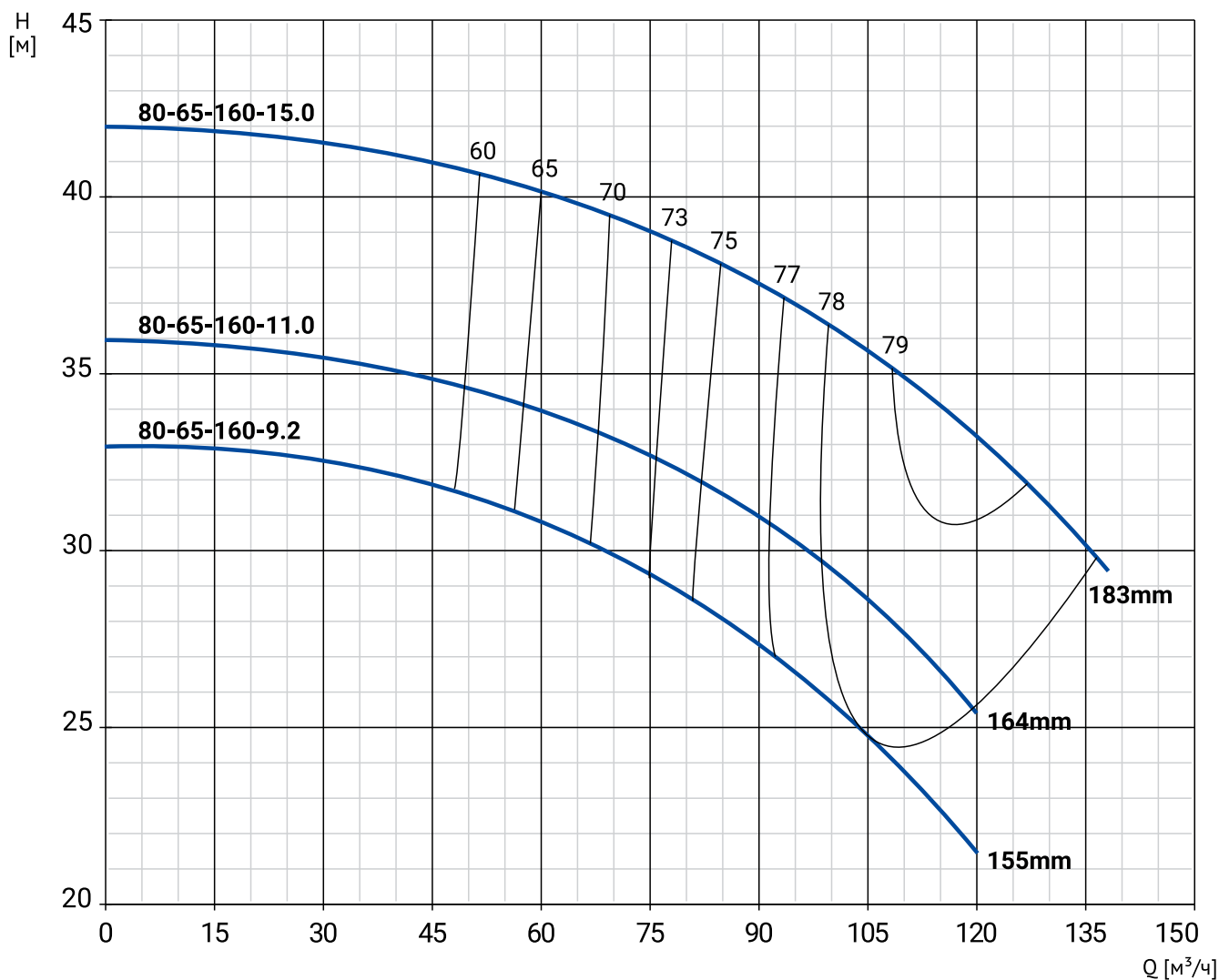
\* - ориентировочное значение

**РАЗМЕРЫ**



Модель	Габаритные и присоединительные размеры, мм																		
	a	f	f1	f2	h	h1	h2	n	n1	n2	φs	ØDN1	e1	φs1	φd1	ØDN2	e2	φs2	φd2
NKW 80-65-125-4_2	102	894	650	800	394	212	394	-	345	380	18	80	8	18	160	65	4	18	145
NKW 80-65-125-5,5_2	102	965	700	850	425	212	394	-	345	380	18	80	8	18	160	65	4	18	145
NKW 80-65-125-7,5_2	102	965	700	850	394	212	394	-	345	380	18	80	8	18	160	65	4	18	145

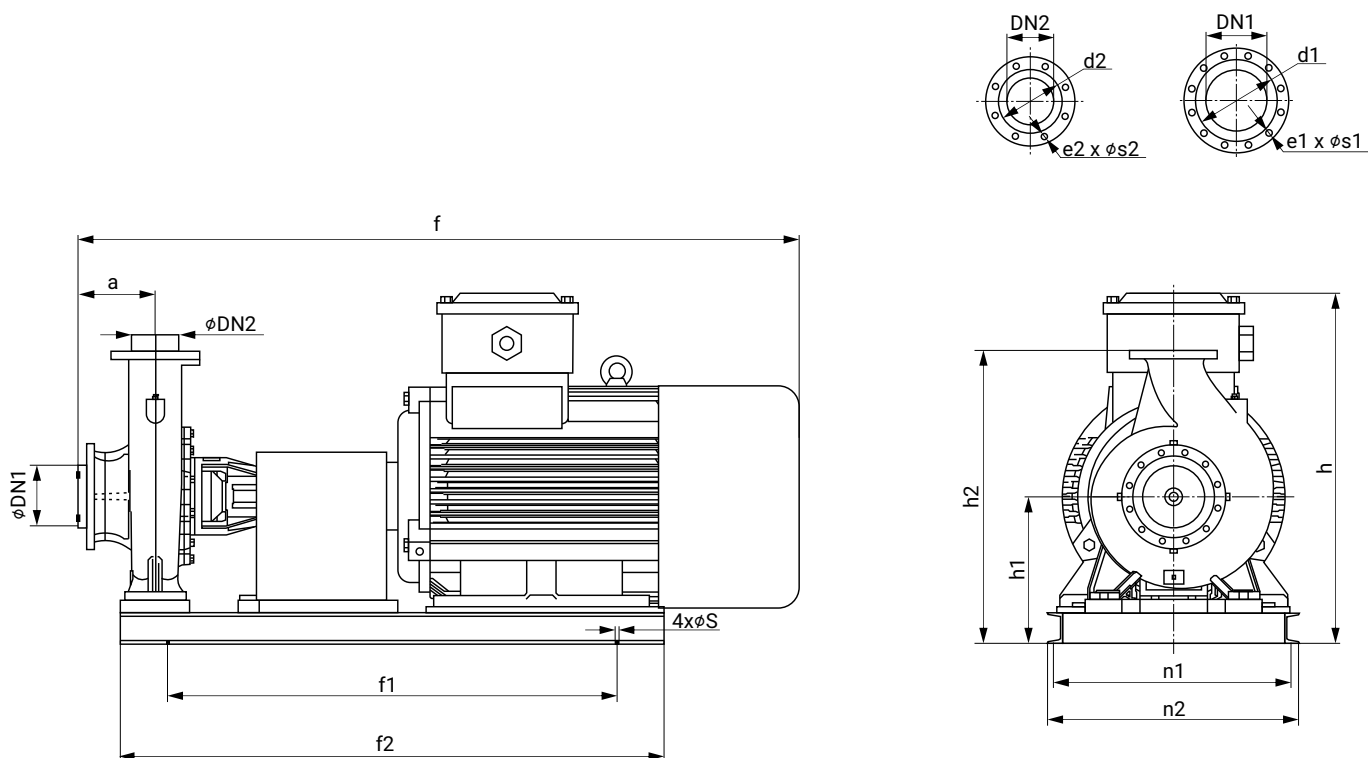
# NKW 80-65-160/2



Модель	Артикул	Р, кВт	Сила тока, А	Qном, м³/ч	Н ном, м	Масса, кг
NKW 80-65-160-9,2_2	26069979	9,2	17,3	98	26	169*
NKW 80-65-160-11_2	26069978	11	21	98	29,8	205*
NKW 80-65-160-15_2	26069977	15	28,4	110	35	218*

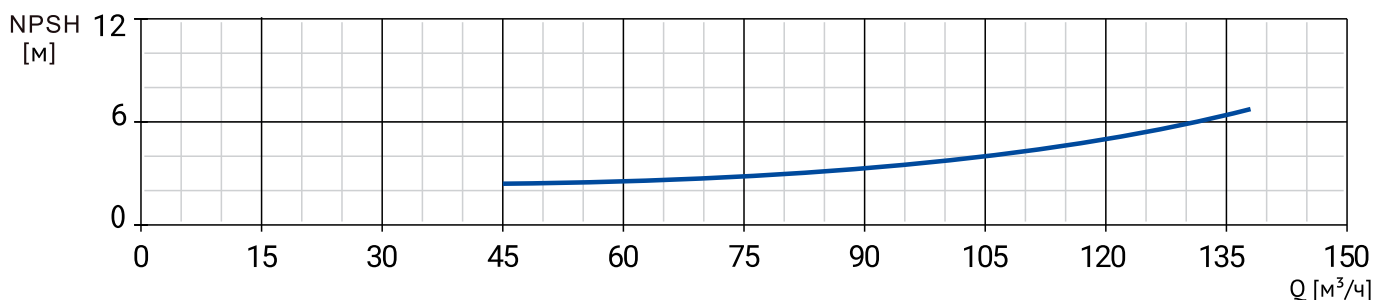
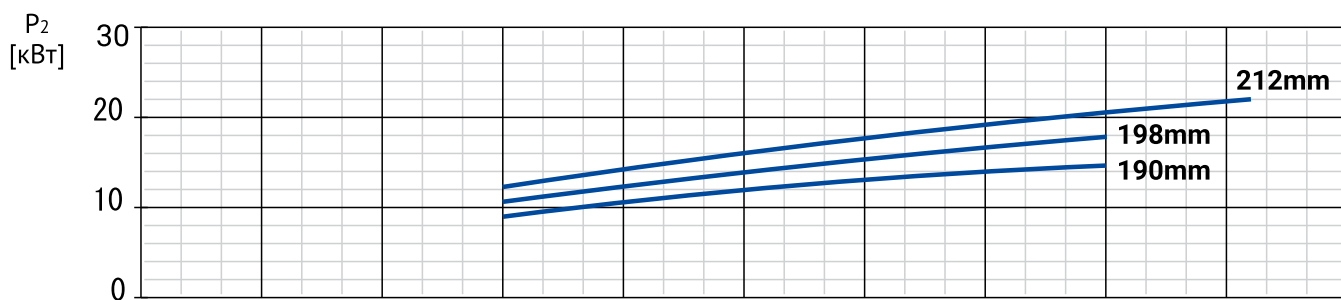
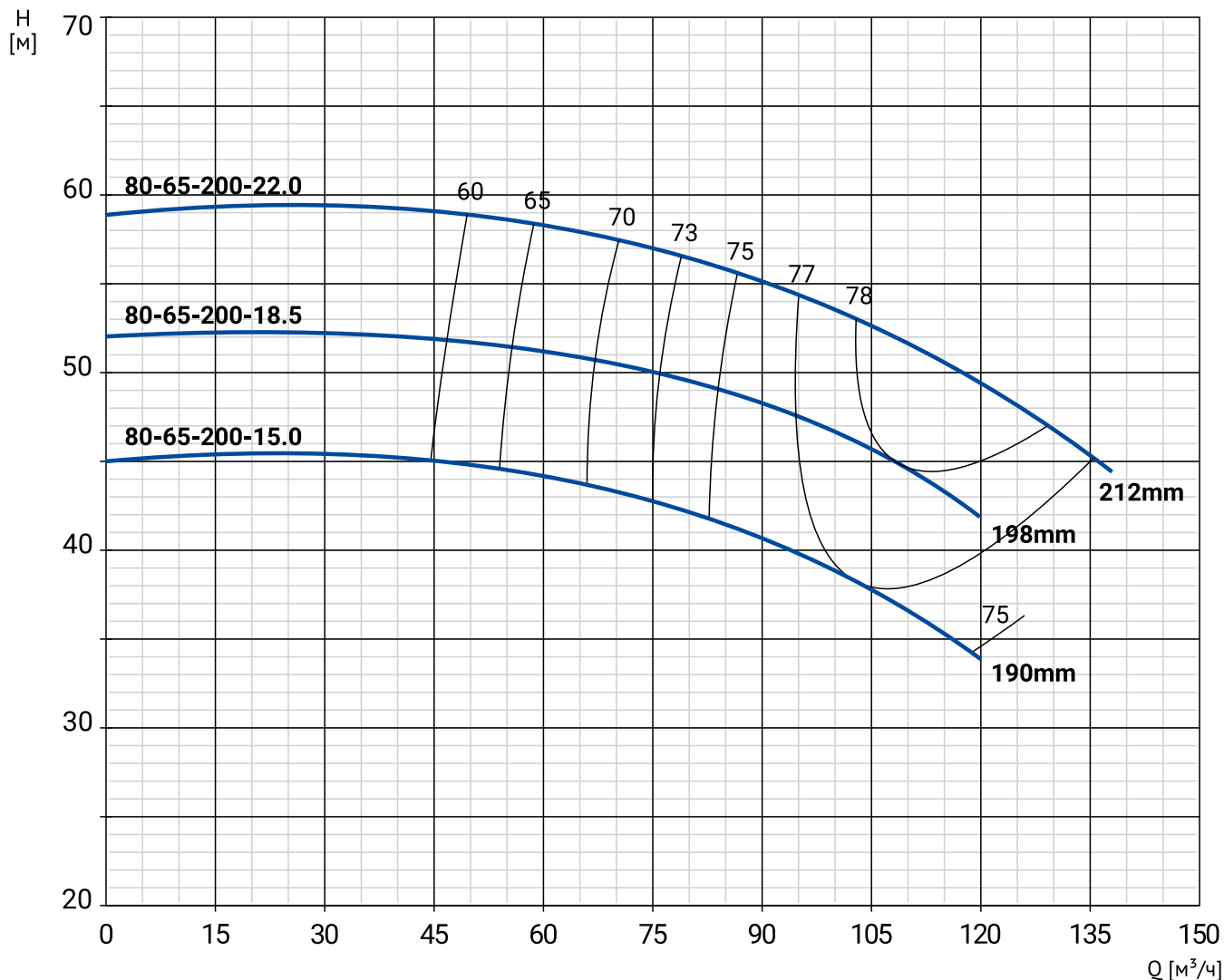
\* - ориентировочное значение

## РАЗМЕРЫ



Модель	Габаритные и присоединительные размеры, мм																		
	a	f	f1	f2	h	h1	h2	n	n1	n2	φs	φDN1	e1	φs1	φd1	φDN2	e2	φs2	φd2
NKW 80-65-160-9,2_2	111	995	700	900	465	235	465	-	395	430	18	80	8	18	160	65	4	18	145
NKW 80-65-160-11_2	111	1140	850	1000	490	235	465	-	395	430	18	80	8	18	160	65	4	18	145
NKW 80-65-160-15_2	111	1140	850	1000	490	235	465	-	395	430	18	80	8	18	160	65	4	18	145

# NKW 80-65-200/2

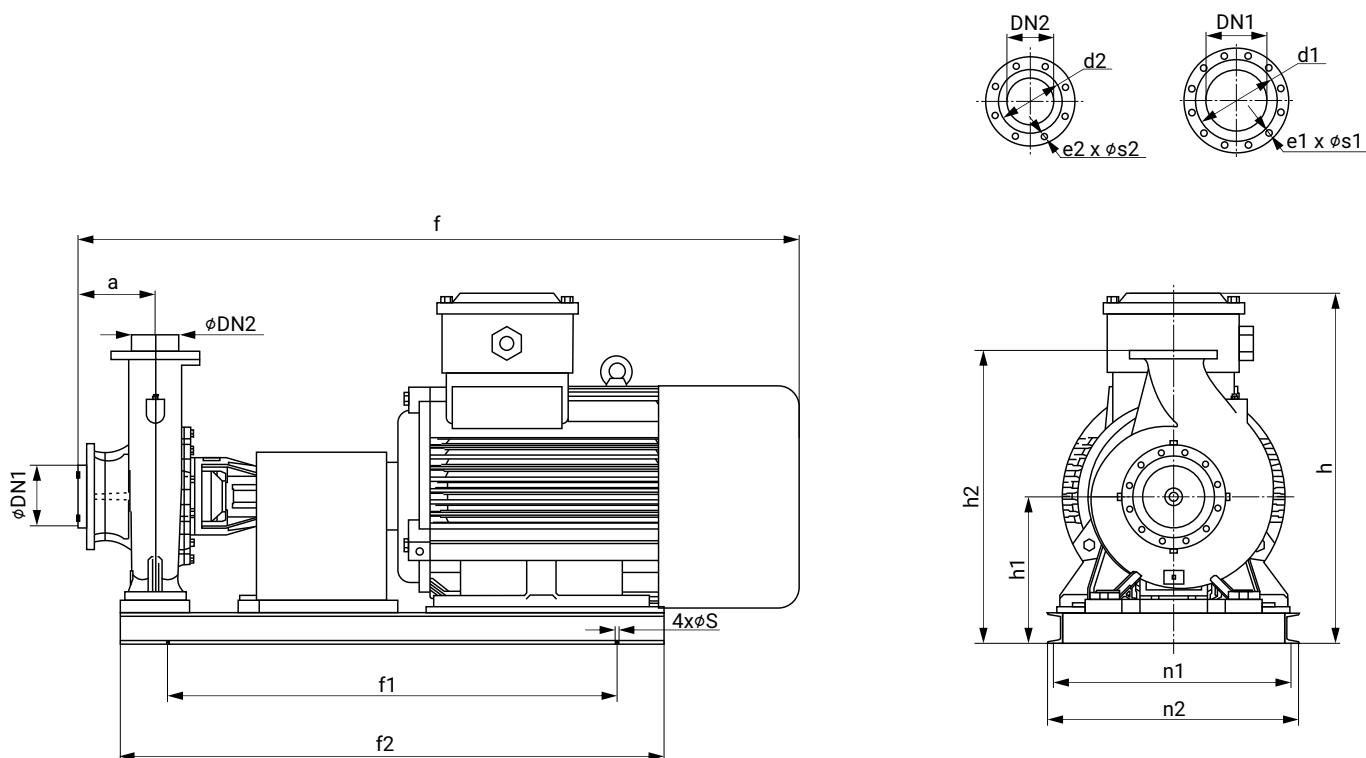




Модель	Артикул	Р, кВт	Сила тока, А	Qном, м³/ч	Н ном, м	Масса, кг
NKW 80-65-200-15_2	26069976	15	28,4	85	41,5	225*
NKW 80-65-200-18,5_2	26069975	18,5	34,7	95	47,5	250*
NKW 80-65-200-22_2	26069974	22	41,1	115	50,5	302*

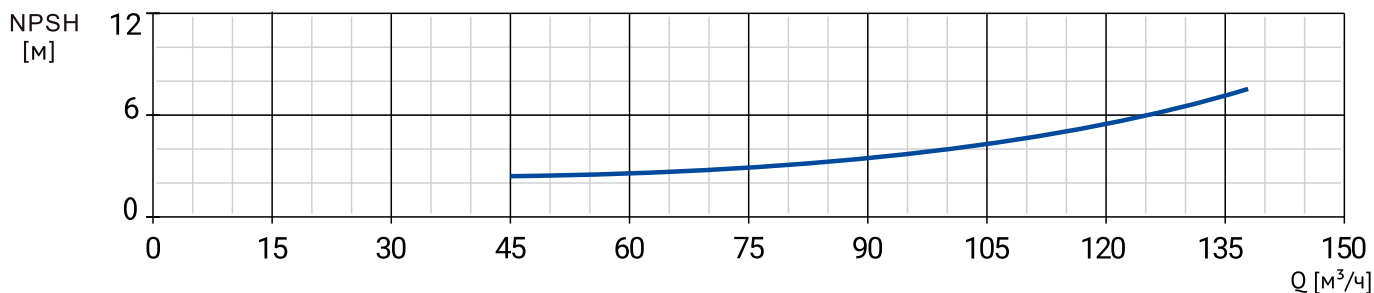
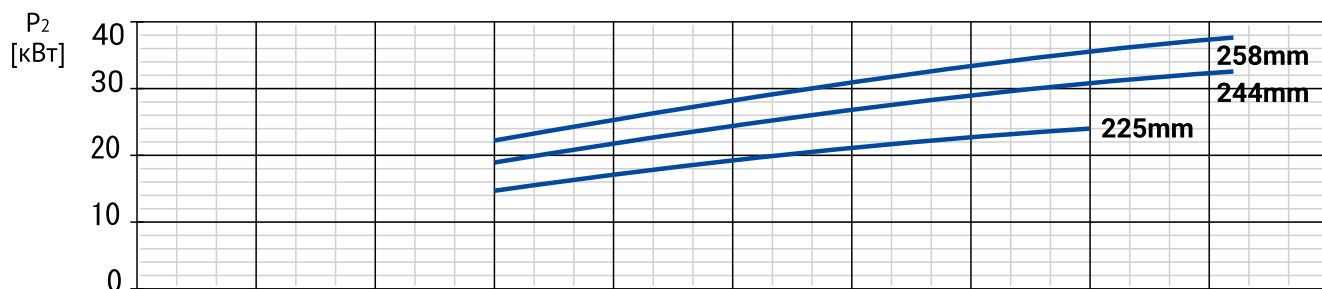
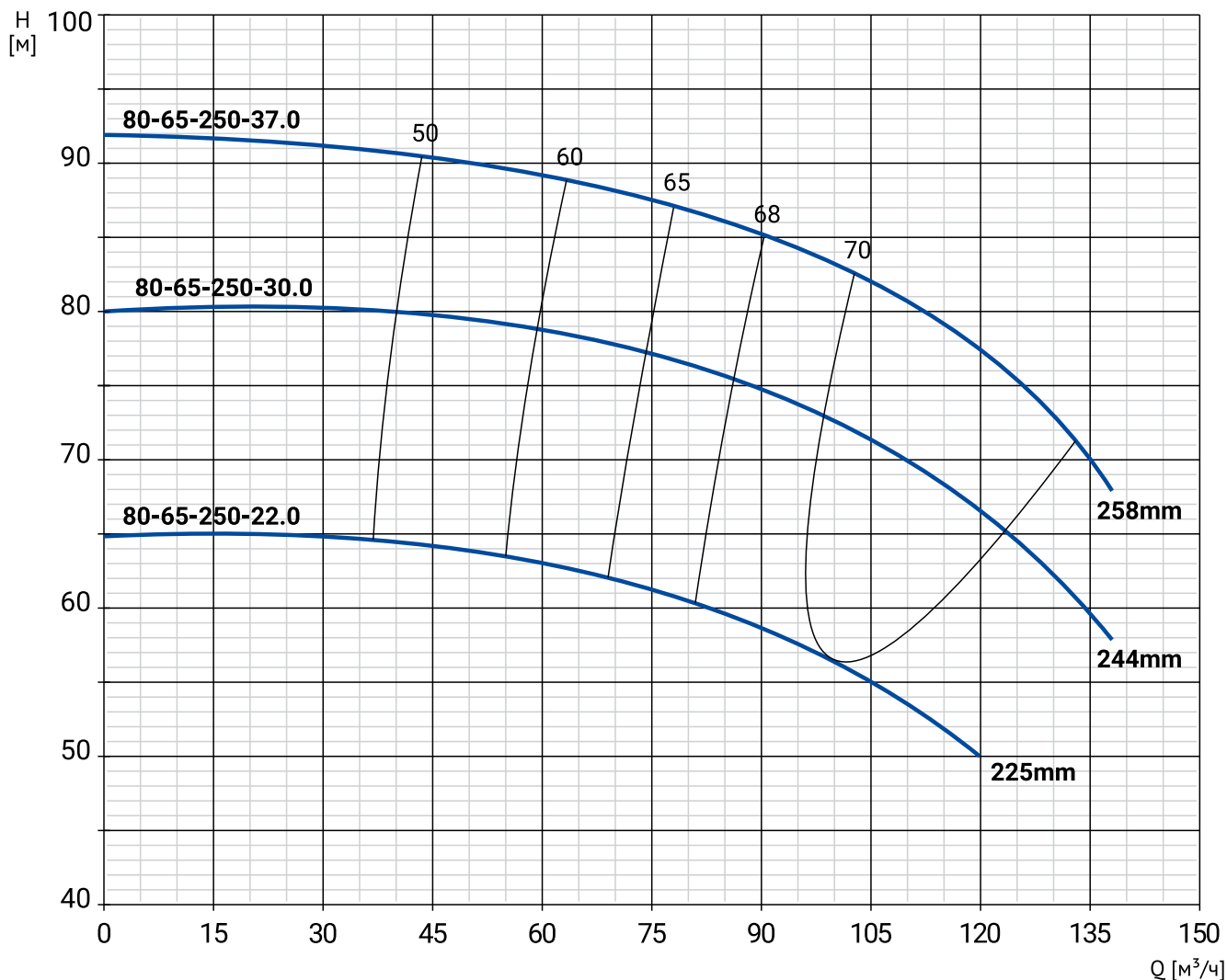
\* - ориентировочное значение

## РАЗМЕРЫ



Модель	Габаритные и присоединительные размеры, мм																		
	a	f	f1	f2	h	h1	h2	n	n1	n2	ø <sub>s</sub>	øDN1	e1	ø <sub>s1</sub>	ød1	øDN2	e2	ø <sub>s2</sub>	ød2
NKW 80-65-200-15_2	111	1165	850	1000	490	235	475	-	395	430	18	80	8	18	160	65	4	18	145
NKW 80-65-200-18,5_2	111	1220	900	1050	490	235	475	-	395	430	18	80	8	18	160	65	4	18	145
NKW 80-65-200-22_2	111	1250	1000	1100	515	235	515	-	415	450	18	80	8	18	160	65	4	18	145

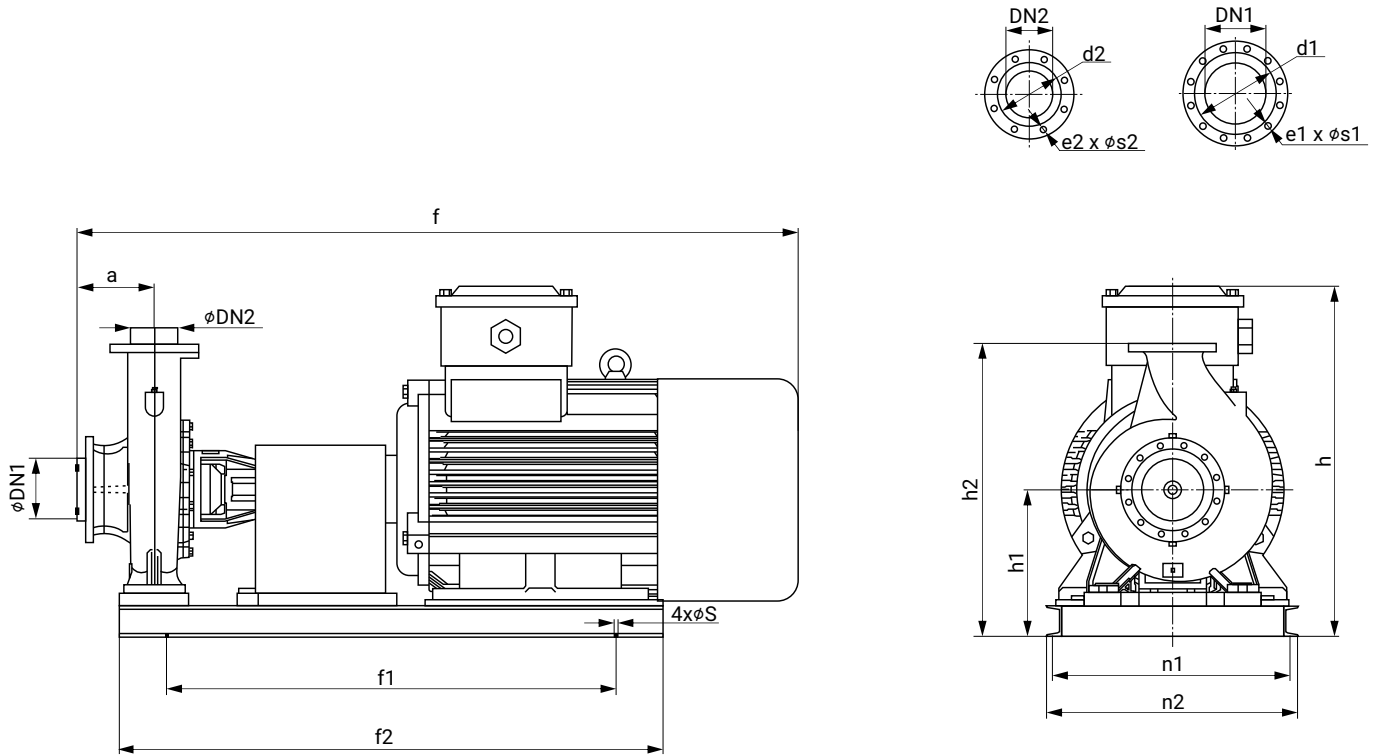
# NKW 80-65-250/2



Модель	Артикул	Р, кВт	Сила тока, А	Qном, м³/ч	Н ном, м	Масса, кг
NKW 80-65-250-22_2	26069973	22	41,1	99	56,5	329*
NKW 80-65-250-30_2	26069972	30	55,7	110	70	412*
NKW 80-65-250-37_2	26069971	37	68,3	120	77	437*

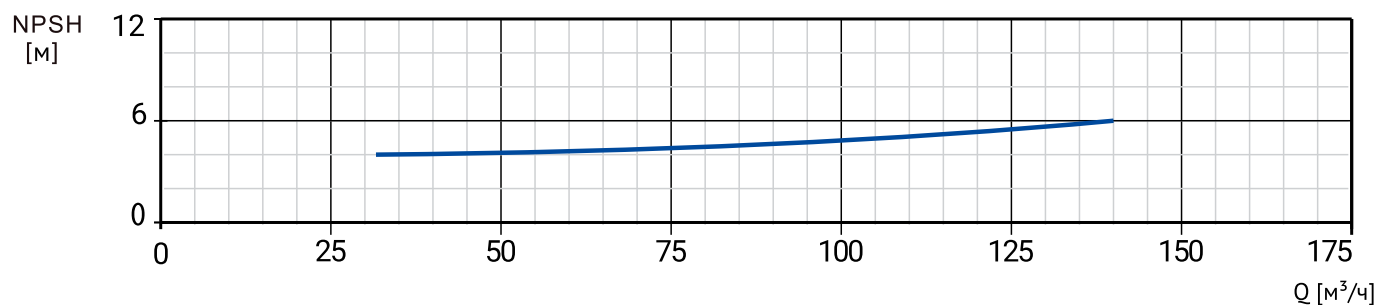
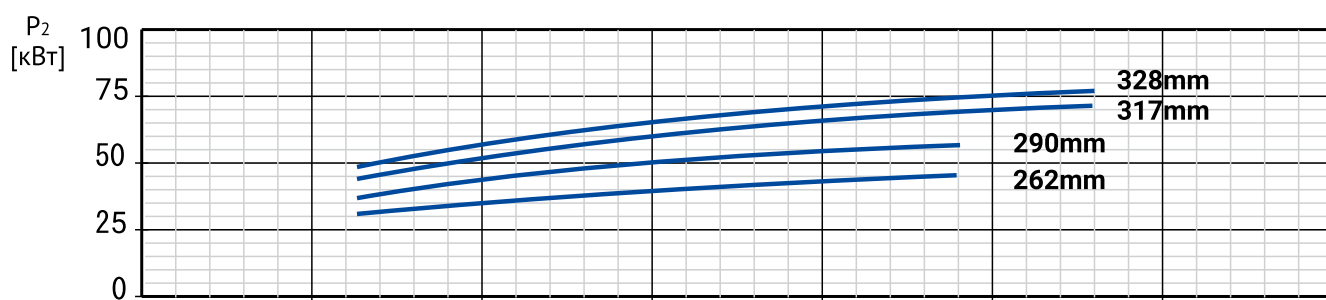
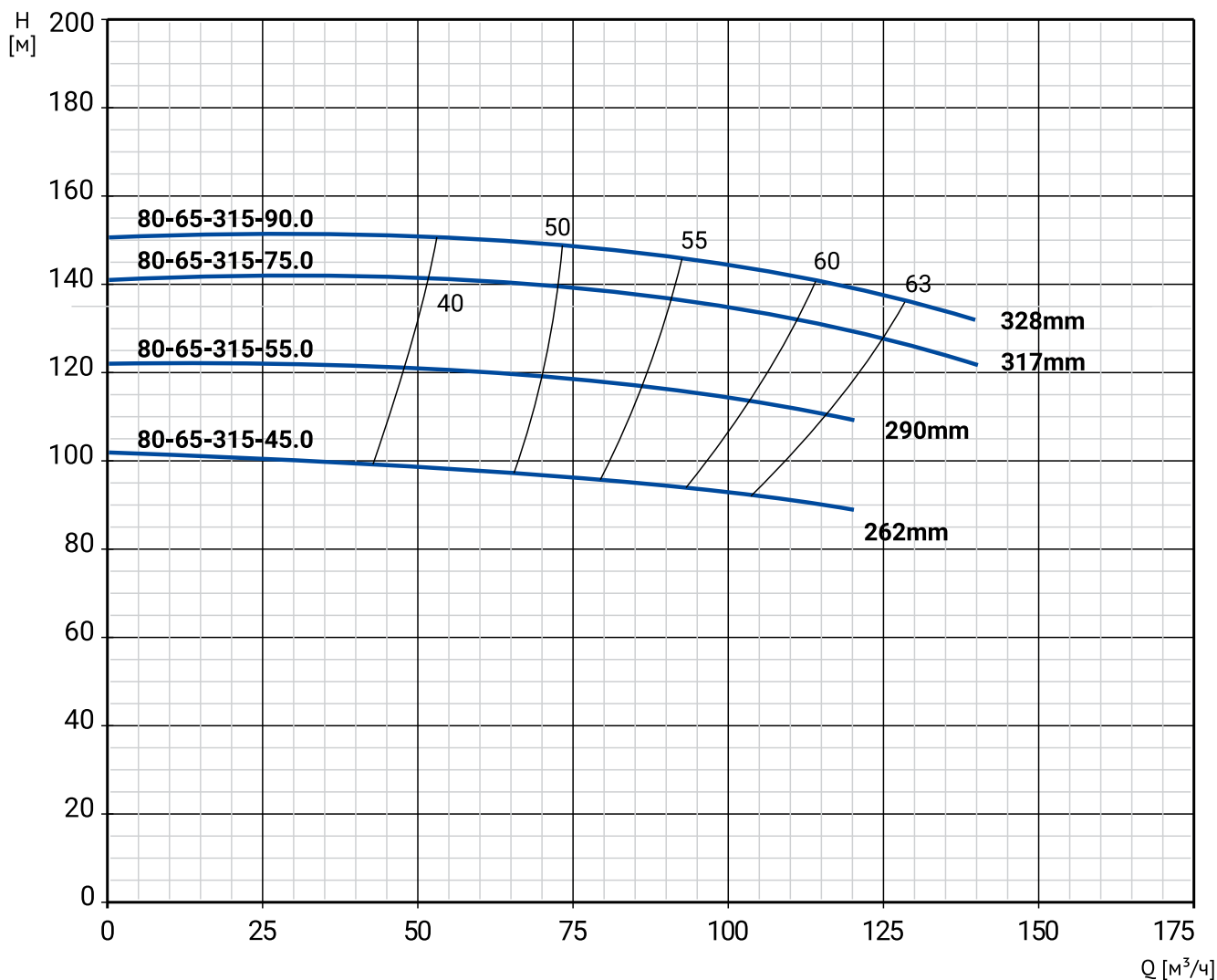
\* - ориентировочное значение

**РАЗМЕРЫ**



Модель	Габаритные и присоединительные размеры, мм																		
	a	f	f1	f2	h	h1	h2	n	n1	n2	øS	øDN1	e1	øS1	ød1	øDN2	e2	øS2	ød2
NKW 80-65-250-22_2	116	1320	950	1100	530	250	510	-	410	450	18	80	8	18	160	65	4	18	145
NKW 80-65-250-30_2	116	1388	1100	1250	555	250	510	-	480	520	18	80	8	18	160	65	4	18	145
NKW 80-65-250-37_2	116	1388	1100	1250	555	250	510	-	480	520	18	80	8	18	160	65	4	18	145

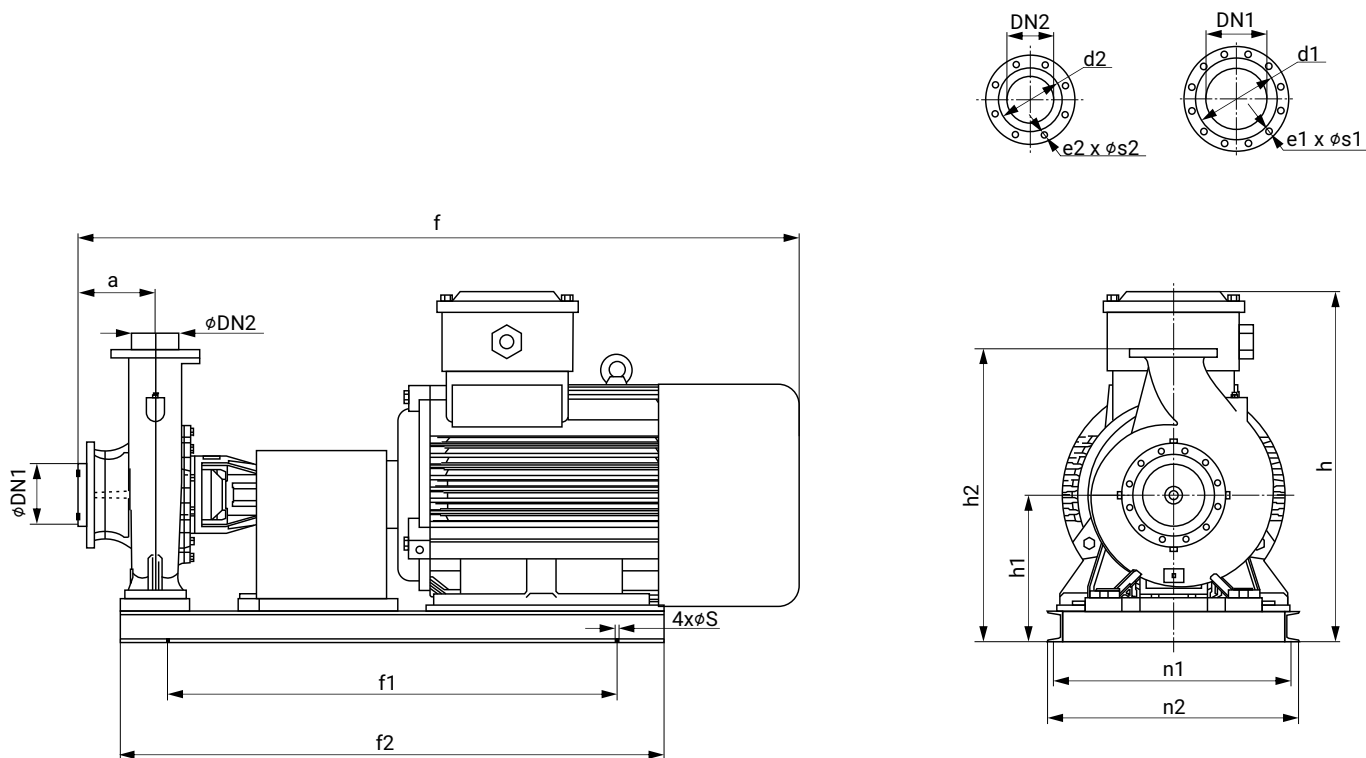
# NKW 80-65-315/2



Модель	Артикул	Р, кВт	Сила тока, А	Qном, м³/ч	Н ном, м	Масса, кг
NKW 80-65-315-45_2	26069970	45	82,7	100	93	547*
NKW 80-65-315-55_2	26069969	55	98,5	100	115	664*
NKW 80-65-315-75_2	26069968	75	134	120	130	837*
NKW 80-65-315-90_2	26069967	90	160	120	139	867*

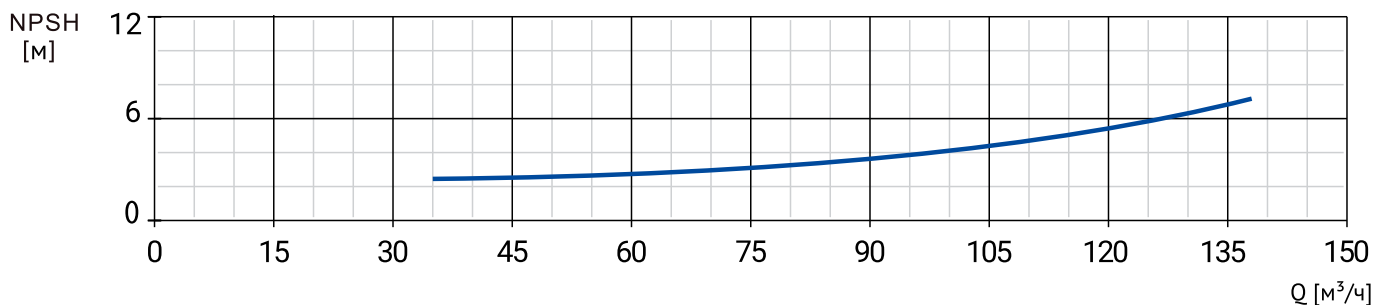
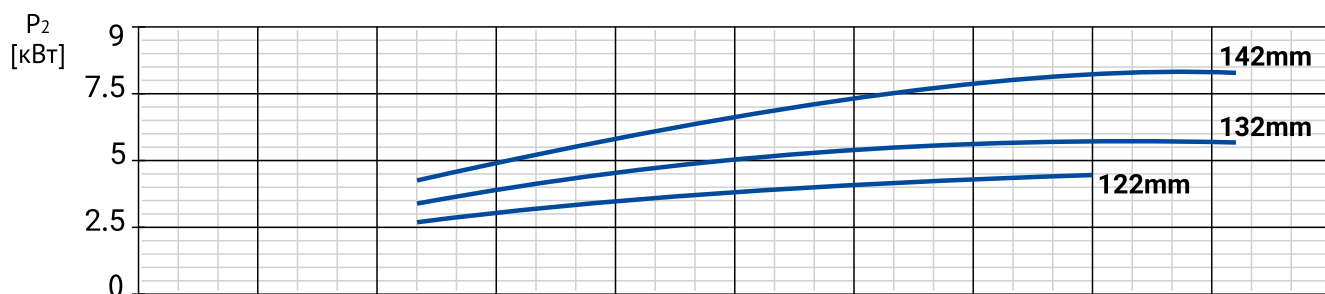
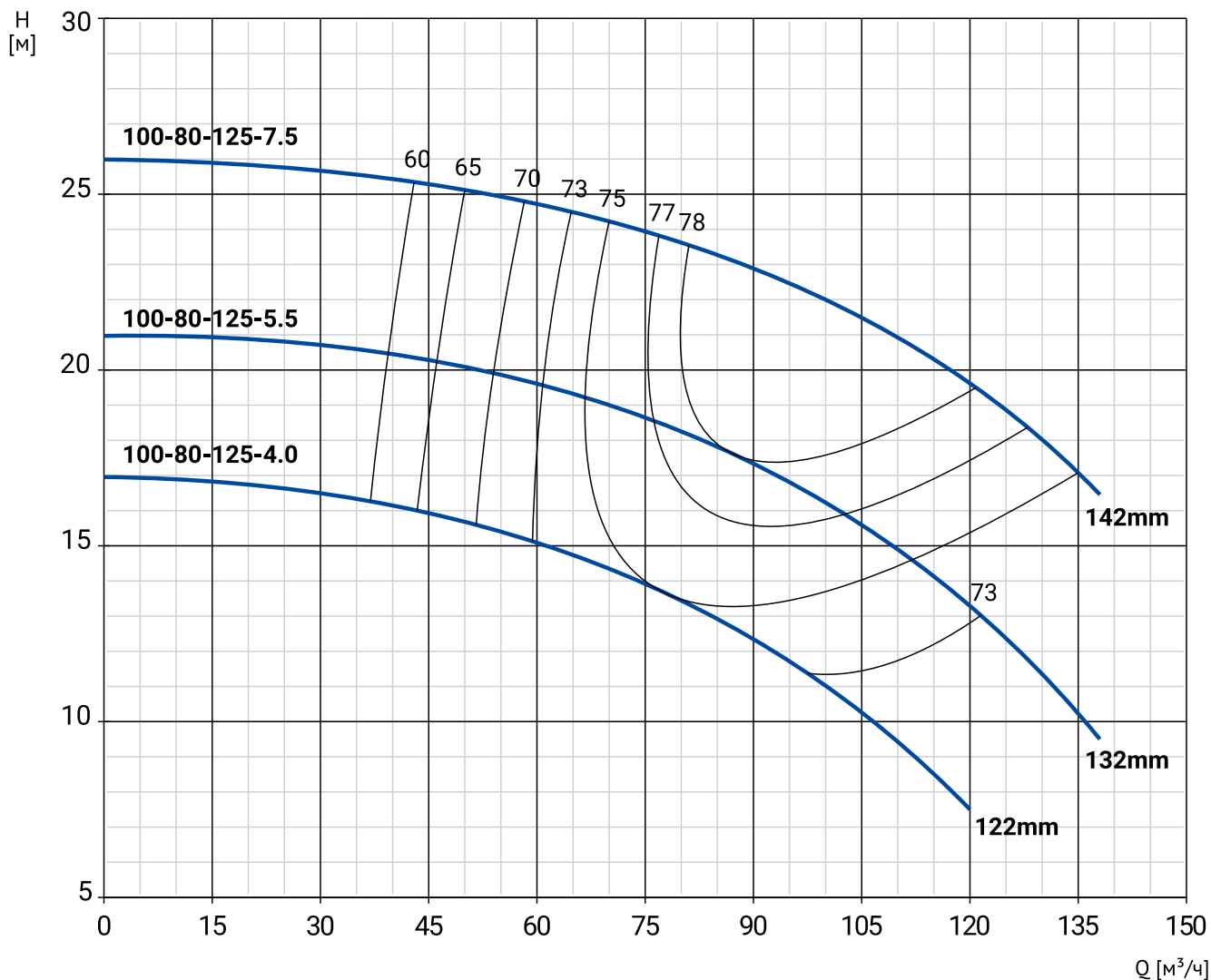
\* - ориентировочное значение

## РАЗМЕРЫ



Модель	Габаритные и присоединительные размеры, мм																		
	a	f	f1	f2	h	h1	h2	n	n1	n2	φs	ØDN1	e1	φs1	φd1	ØDN2	e2	φs2	φd2
NKW 80-65-315-45_2	116	1450	1100	1250	645	310	605	-	560	600	18	80	8	18	160	65	4	18	145
NKW 80-65-315-55_2	116	1550	1200	1350	670	300	595	-	560	600	18	80	8	18	160	65	4	18	145
NKW 80-65-315-75_2	116	1620	1200	1400	830	420	715	-	540	590	18	80	8	18	160	65	4	18	145
NKW 80-65-315-90_2	116	1650	1250	1450	810	400	695	-	542	590	18	80	8	18	160	65	4	18	145

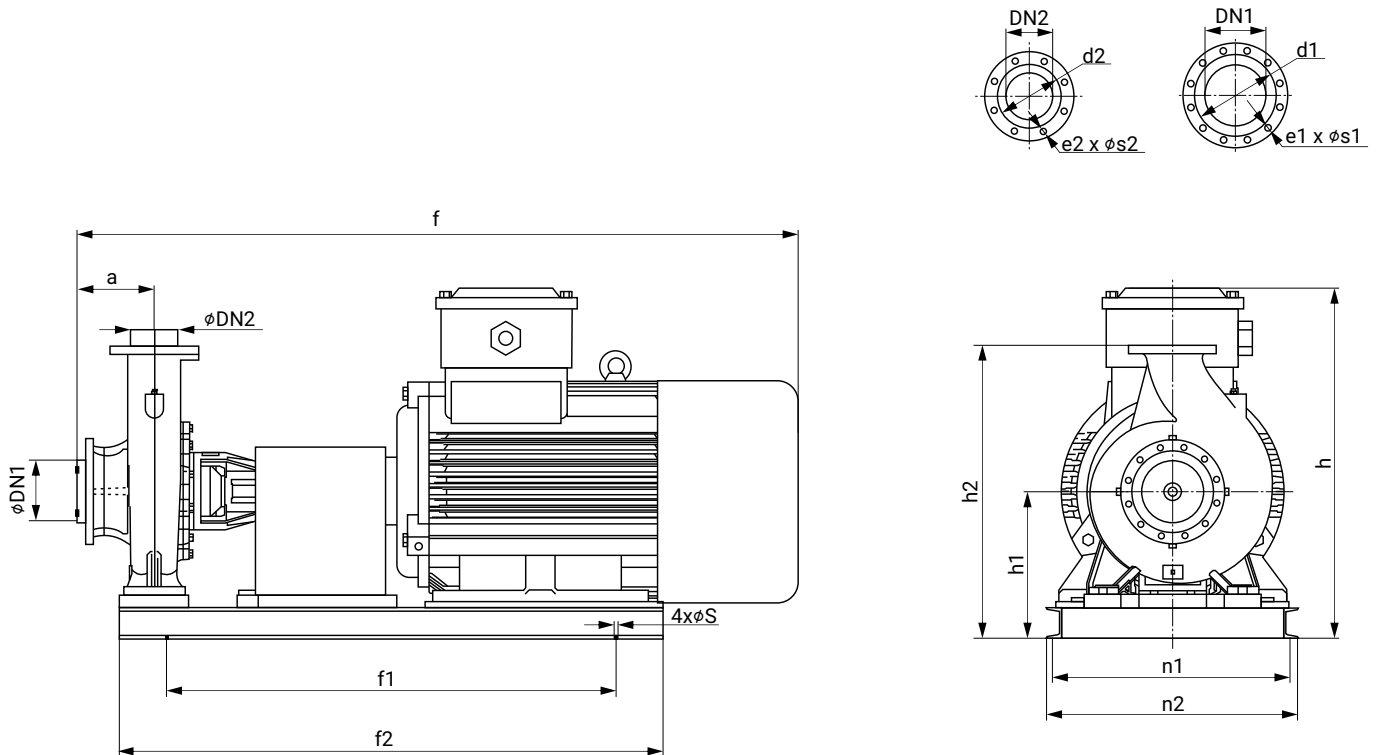
# NKW 100-80-125/2



Модель	Артикул	Р, кВт	Сила тока, А	Qном, м³/ч	Н ном, м	Масса, кг
NKW 100-80-125-4_2	26069966	4	8	77	13,5	123*
NKW 100-80-125-5,5_2	26069965	5,5	10,9	86	17,5	131*
NKW 100-80-125-7,5_2	26069964	7,5	14,5	100	22	150*

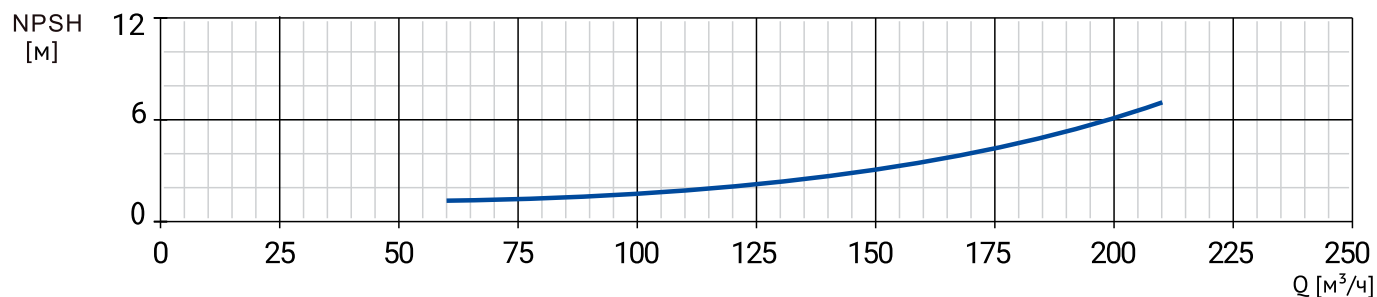
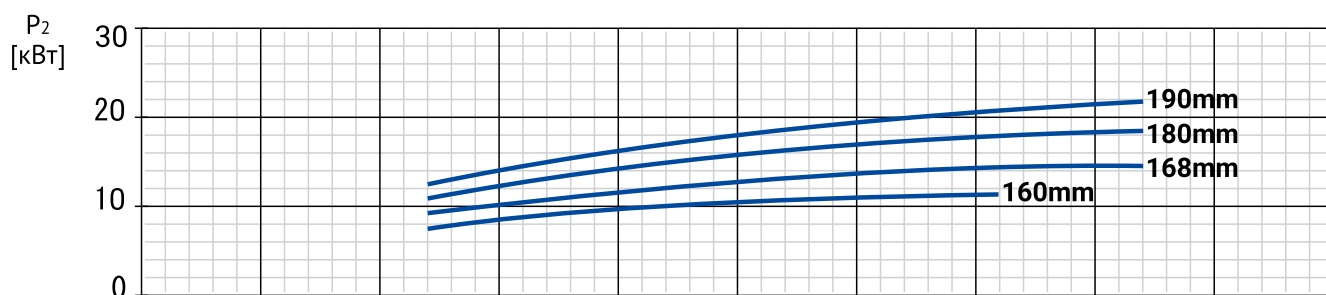
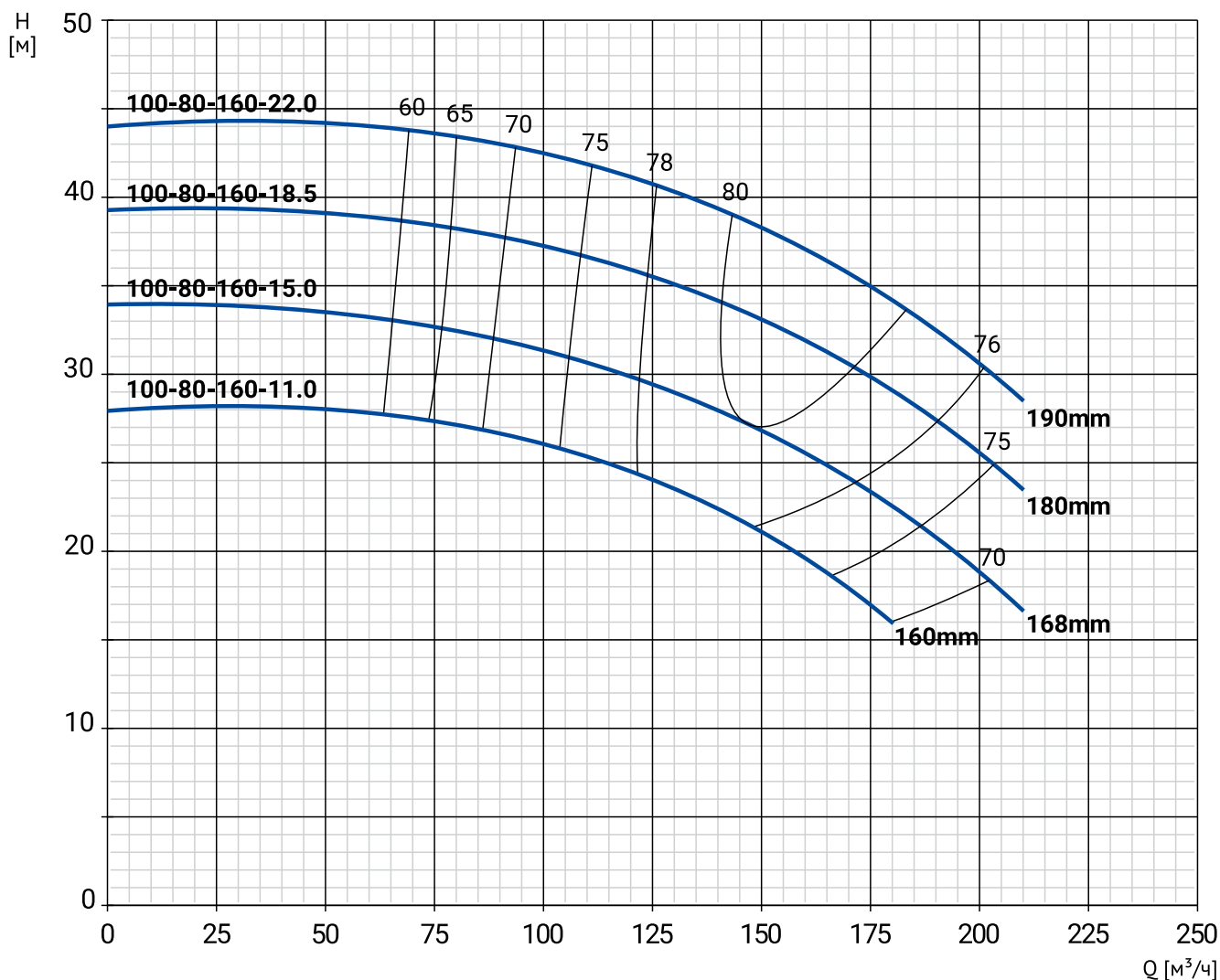
\* - ориентировочное значение

**РАЗМЕРЫ**



Модель	Габаритные и присоединительные размеры, мм																		
	a	f	f1	f2	h	h1	h2	n	n1	n2	φs	φDN1	e1	φs1	φd1	φDN2	e2	φs2	φd2
NKW 100-80-125-4/2	118	910	650	800	406	211	406	-	345	380	18	100	8	18	180	80	8	18	160
NKW 100-80-125-5,5/2	118	980	700	850	422	212	406	-	345	380	18	100	8	18	180	80	8	18	160
NKW 100-80-125-7,5/2	118	980	700	850	422	212	406	-	345	380	18	100	8	18	180	80	8	18	160

# NKW 100-80-160/2

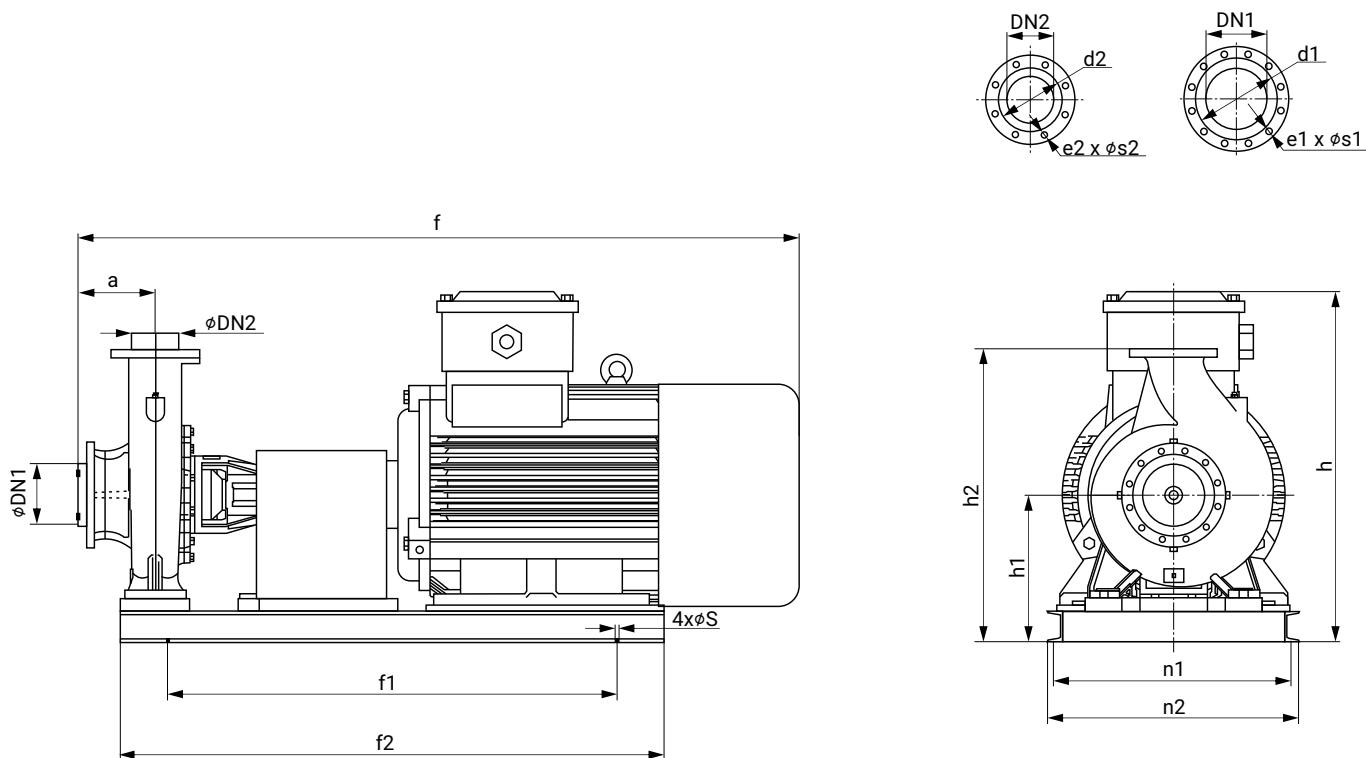




Модель	Артикул	Р, кВт	Сила тока, А	Qном, м³/ч	Н ном, м	Масса, кг
NKW 100-80-160-11_2	26069963	11	21	135	23	209*
NKW 100-80-160-15_2	26069962	15	28,4	150	27	222*
NKW 100-80-160-18,5_2	26069961	18,5	34,7	155	32,5	247*
NKW 100-80-160-22_2	26069960	22	41,1	160	37	299*

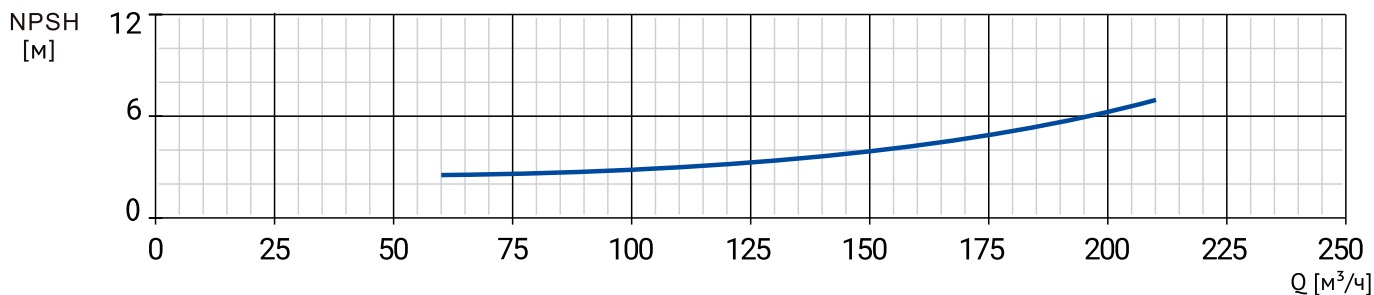
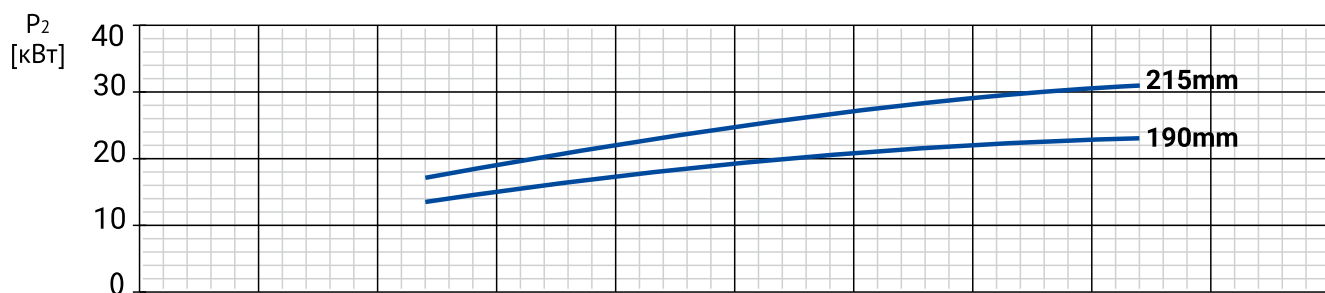
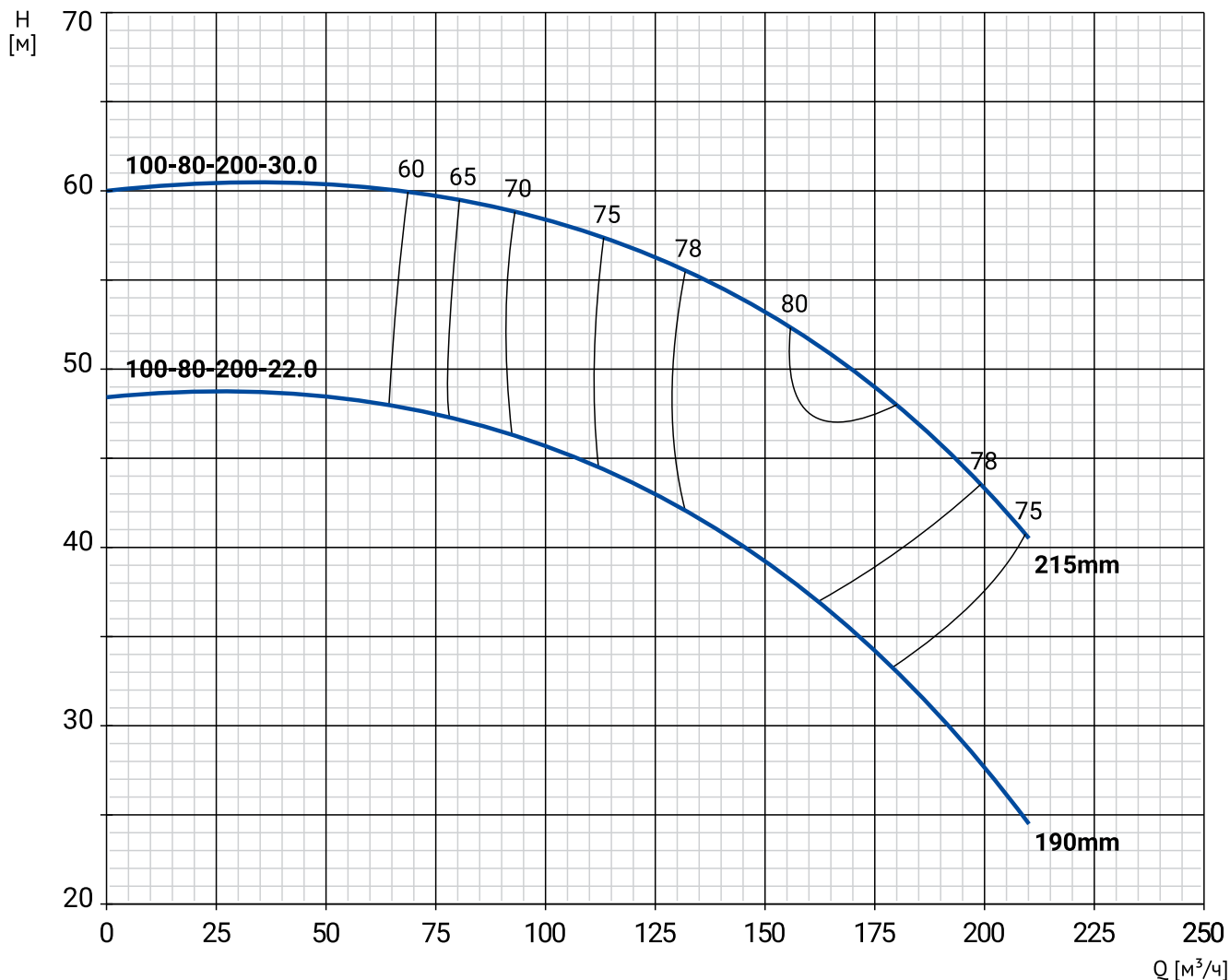
\* - ориентировочное значение

## РАЗМЕРЫ



Модель	Габаритные и присоединительные размеры, мм																		
	a	f	f1	f2	h	h1	h2	n	n1	n2	Øs	ØDN1	e1	Øs1	Ød1	ØDN2	e2	Øs2	Ød2
NKW 100-80-160-11_2	118	1150	850	1000	492	235	485	-	395	430	18	100	8	18	180	80	8	18	160
NKW 100-80-160-15_2	118	1150	850	1000	492	235	485	-	400	430	18	100	8	18	180	80	8	18	160
NKW 100-80-160-18,5_2	118	1200	900	1050	495	235	485	-	400	430	18	100	8	18	180	80	8	18	160
NKW 100-80-160-22_2	118	1230	900	1050	515	235	485	-	415	450	18	100	8	18	180	80	8	18	160

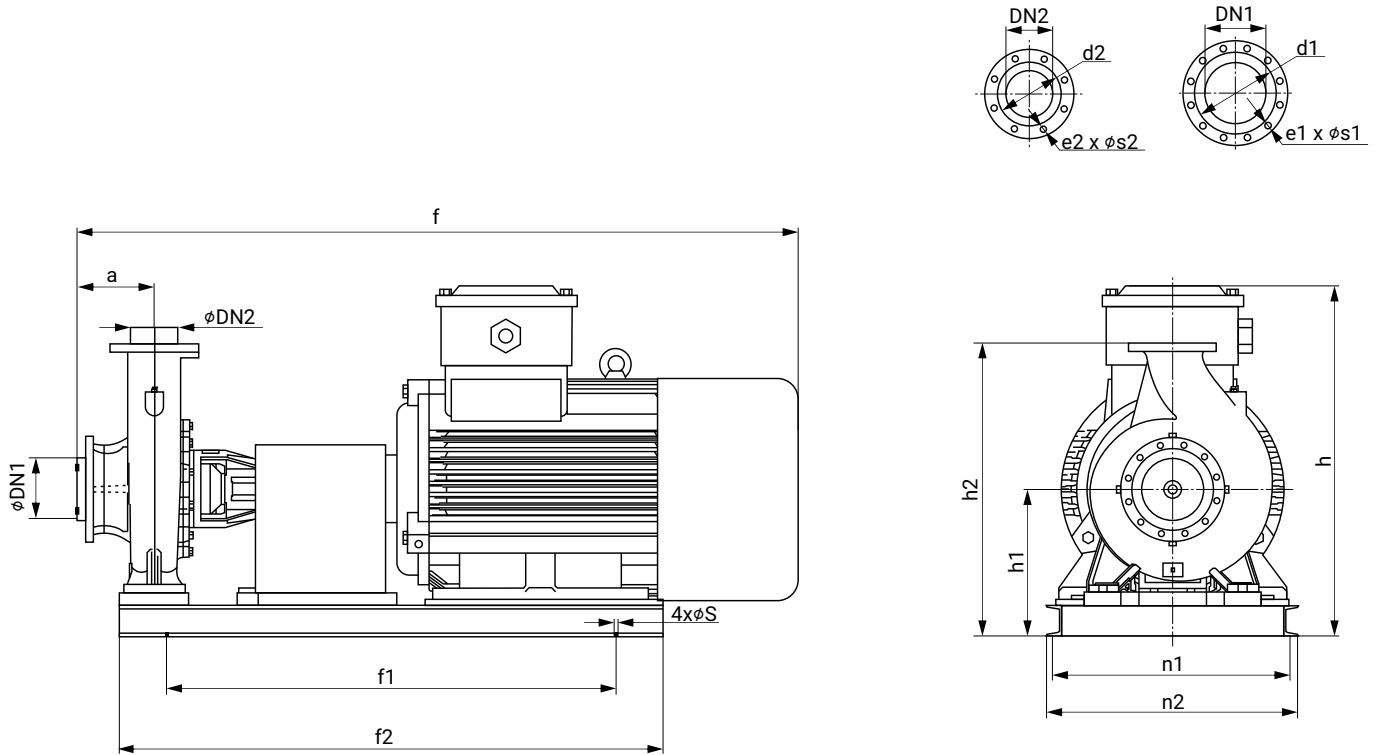
# NKW 100-80-200/2



Модель	Артикул	Р, кВт	Сила тока, А	Qном, м³/ч	Н ном, м	Масса, кг
NKW 100-80-200-22_2	26069959	22	41,1	147	39	321*
NKW 100-80-200-30_2	26069958	30	55,7	170	50	404*

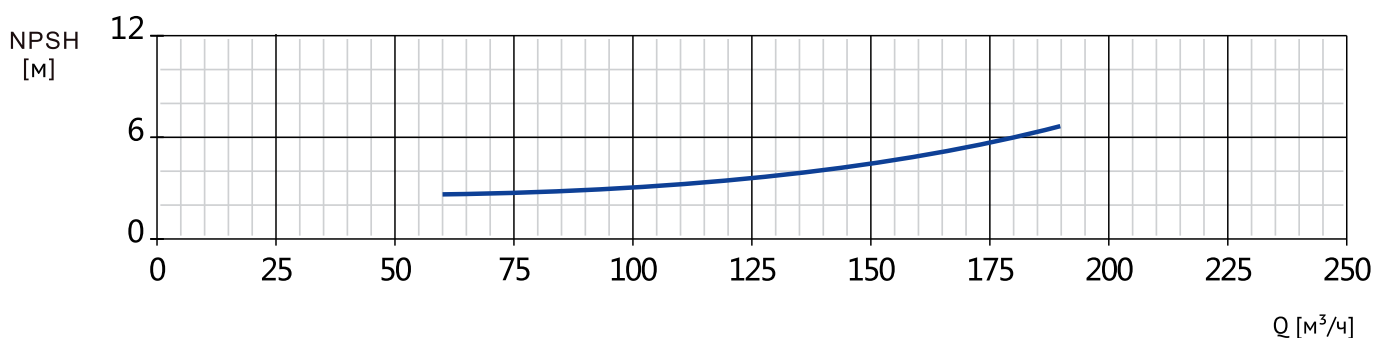
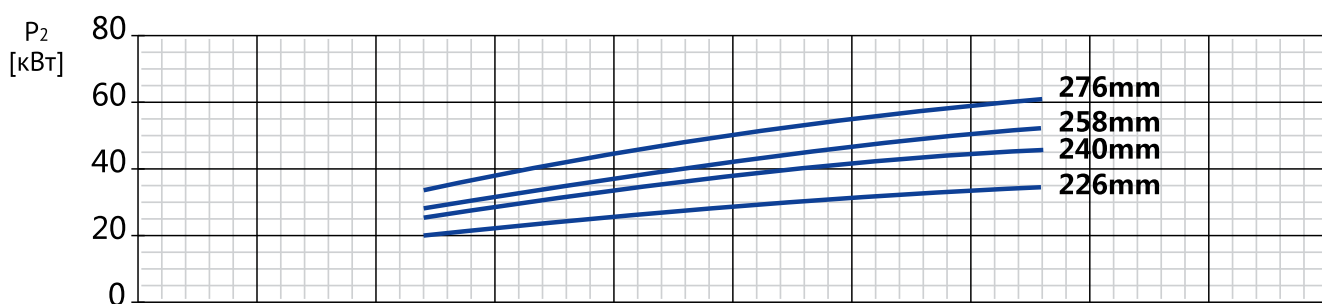
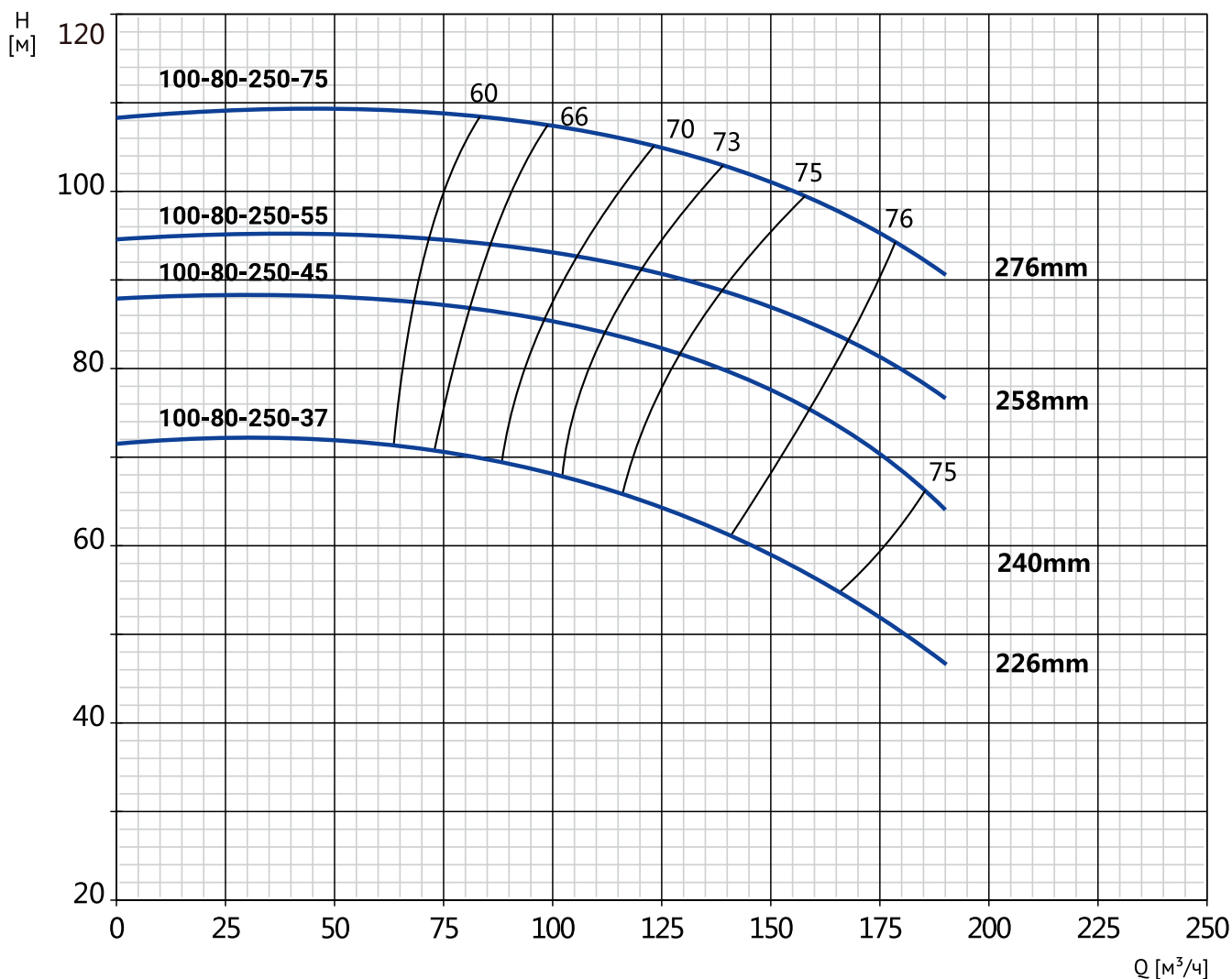
\* - ориентировочное значение

**РАЗМЕРЫ**



Модель	Габаритные и присоединительные размеры, мм																		
	a	f	f1	f2	h	h1	h2	n	n1	n2	Øs	ØDN1	e1	Øs1	Ød1	ØDN2	e2	Øs2	Ød2
NKW 100-80-200-22_2	118,5	1320	950	1100	530	250	510	-	415	450	18	100	8	18	180	80	8	18	160
NKW 100-80-200-30_2	118,5	1300	1050	1200	555	250	510	-	480	520	18	100	8	18	180	80	8	18	160

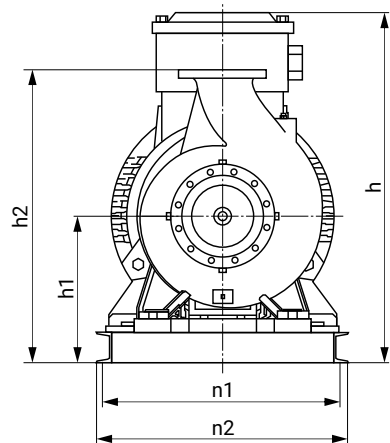
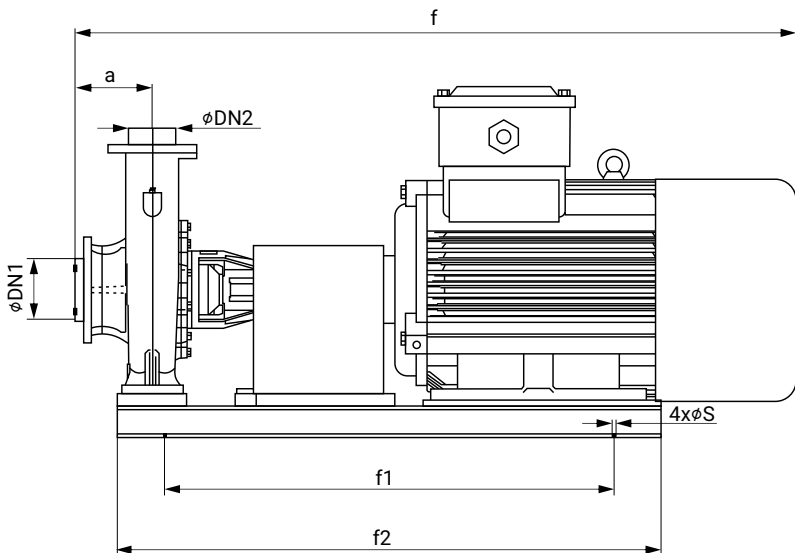
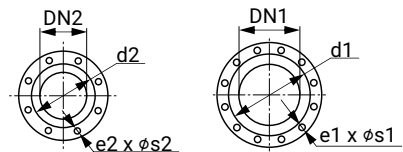
# NKW 100-80-250/2



Модель	Артикул	Р, кВт	Сила тока, А	Qном, м³/ч	Н ном, м	Масса, кг
NKW 100-80-250-37_2	26069957	37	68,3	140	60,5	447*
NKW 100-80-250-45_2	26069956	45	82,7	160	72,8	523*
NKW 100-80-250-55_2	26069955	55	98,5	160	85	640*
NKW 100-80-250-75_2	26069954	75	134	160	99	813*

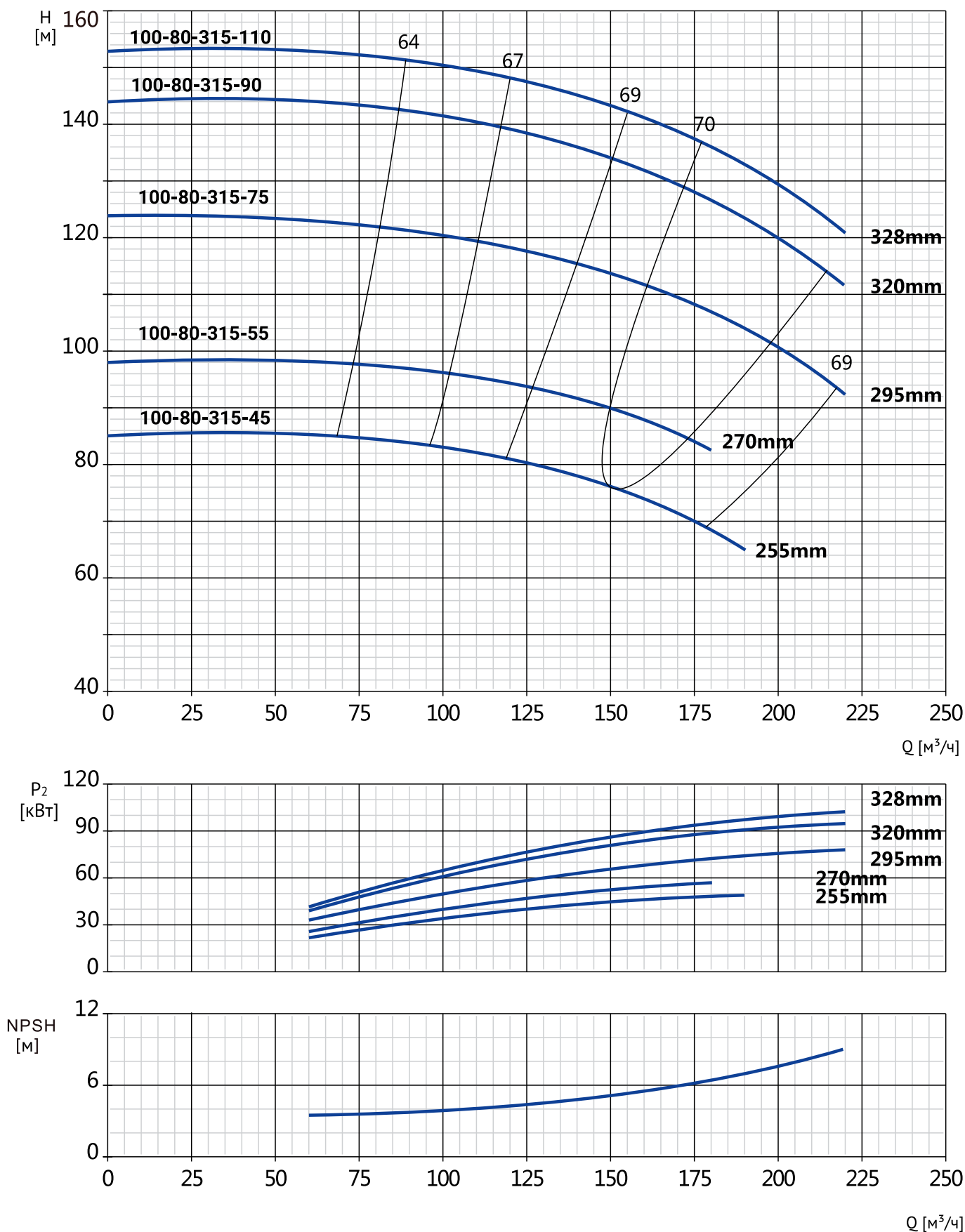
\* - ориентировочное значение

**РАЗМЕРЫ**



Модель	Габаритные и присоединительные размеры, мм																		
	a	f	f1	f2	h	h1	h2	n	n1	n2	∅s	∅DN1	e1	∅s1	∅d1	∅DN2	e2	∅s2	∅d2
NKW 100-80-250-37_2	129,5	1420	1100	1250	615	310	597	-	480	520	18	100	8	18	180	80	8	18	160
NKW 100-80-250-45_2	129,5	1460	1150	1300	645	310	597	-	501	540	18	100	8	18	180	80	8	18	160
NKW 100-80-250-55_2	129,5	1560	1200	1350	680	310	597	-	560	600	18	100	8	18	180	80	8	18	160
NKW 100-80-250-75_2	129,5	1630	1050	1350	830	420	705	-	550	600	18	100	8	18	180	80	8	18	160

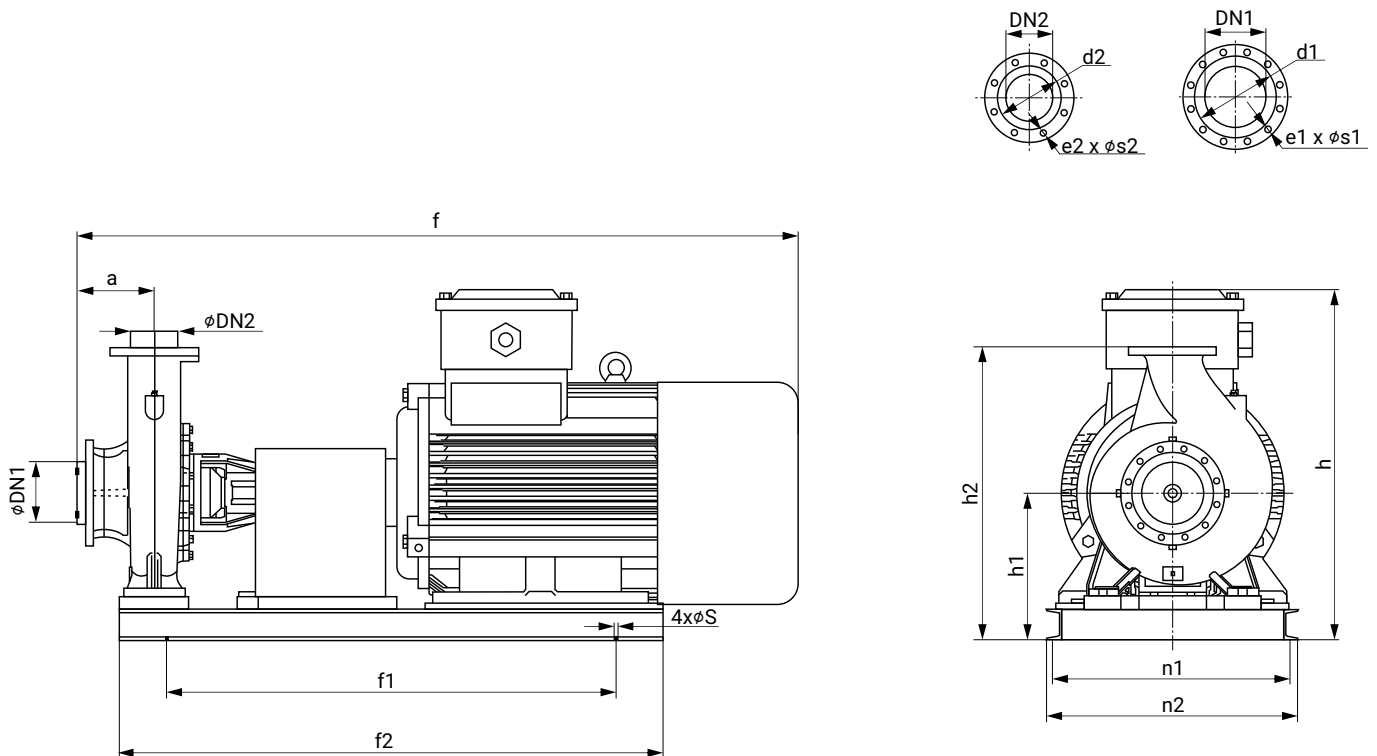
# NKW 100-80-315/2



Модель	Артикул	Р, кВт	Сила тока, А	Qном, м³/ч	Н ном, м	Масса, кг
NKW 100-80-315-45_2	26069953	45	82,7	152	75,5	573*
NKW 100-80-315-55_2	26069952	55	98,5	155	89	690*
NKW 100-80-315-75_2	26069951	75	134	175	108	863*
NKW 100-80-315-90_2	26069950	90	160	175	128	893*
NKW 100-80-315-110_2	26069949	110	195	180	136	1320*

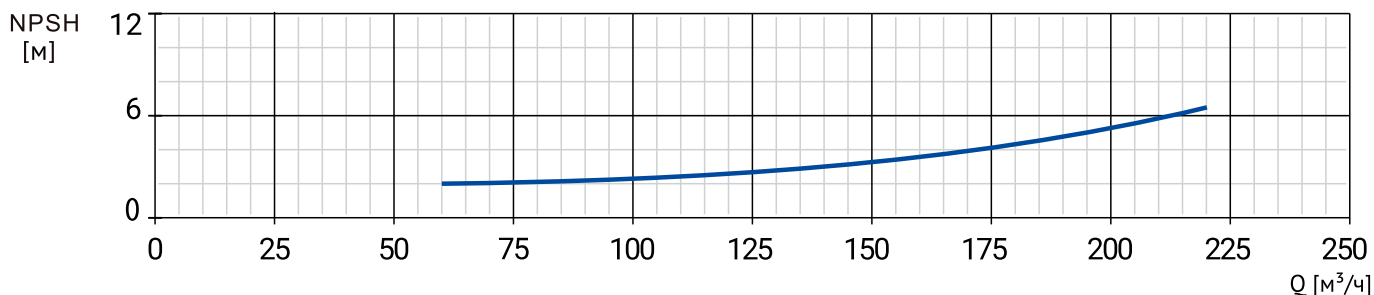
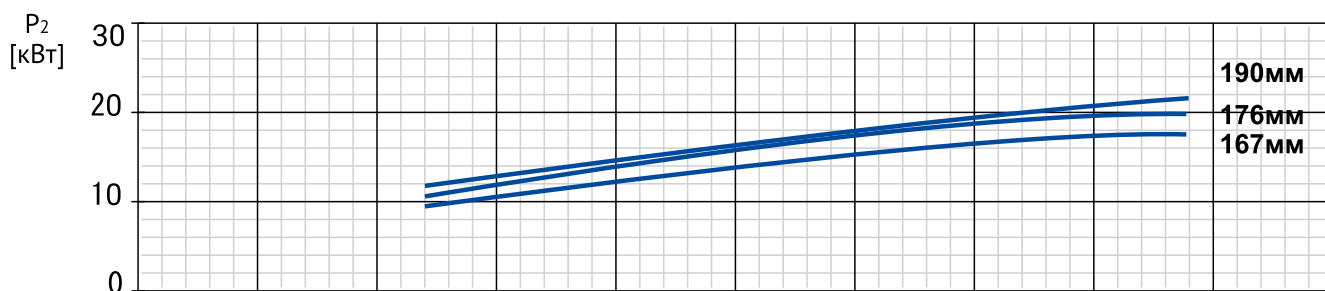
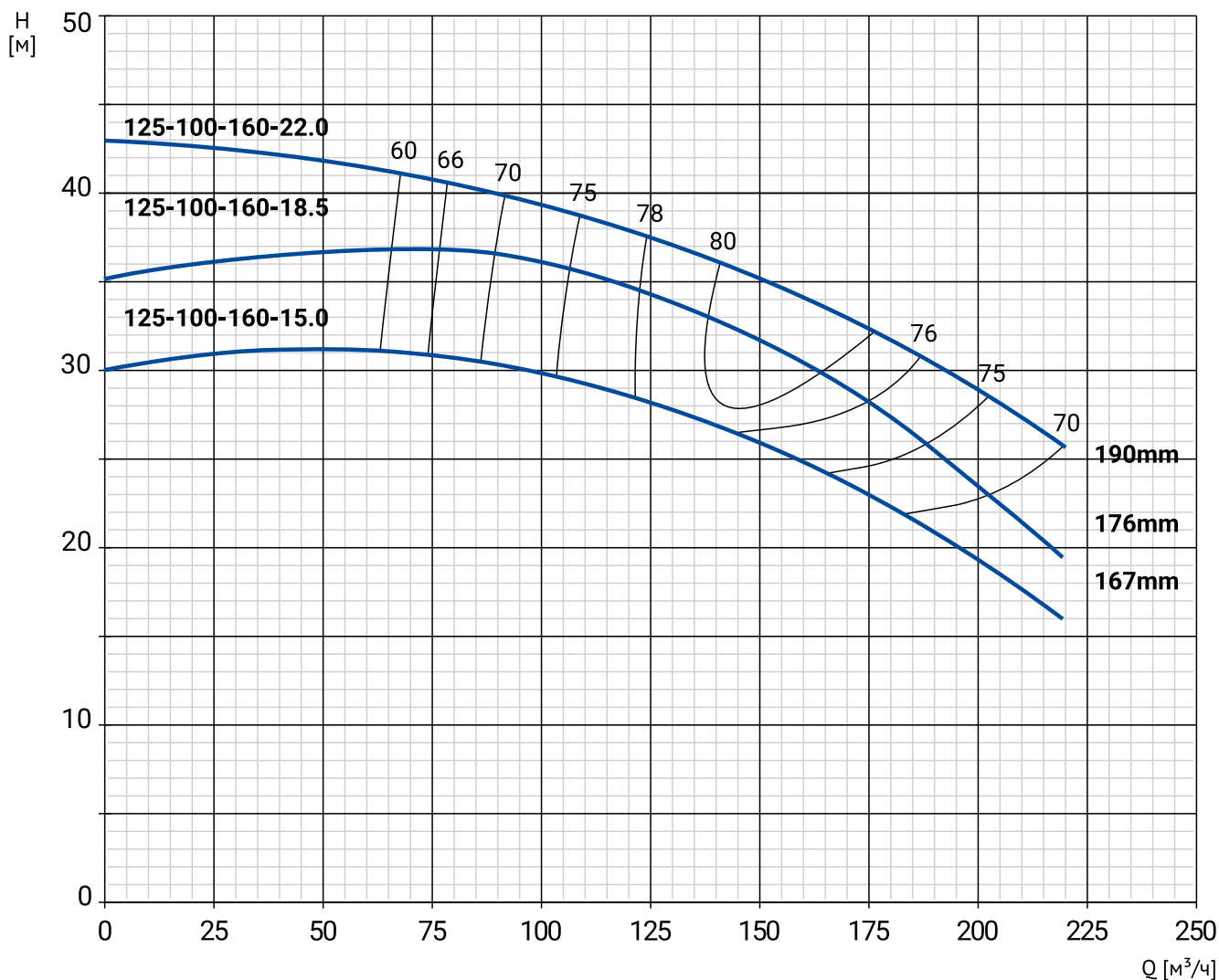
\* - ориентировочное значение

**РАЗМЕРЫ**



Модель	Габаритные и присоединительные размеры, мм																		
	a	f	f1	f2	h	h1	h2	n	n1	n2	φs	ØDN1	e1	φs1	Ød1	ØDN2	e2	φs2	Ød2
NKW 100-80-315-45_2	128	1495	1150	1300	635	300	610	-	560	600	18	100	8	18	180	80	8	18	160
NKW 100-80-315-55_2	128	1495	1200	1350	635	300	610	-	570	610	18	100	8	18	180	80	8	18	160
NKW 100-80-315-75_2	128	1665	1100	1400	830	420	728	-	542	590	18	100	8	18	180	80	8	18	160
NKW 100-80-315-90_2	128	1685	1150	1450	830	420	728	-	542	590	18	100	8	18	180	80	8	18	160
NKW 100-80-315-110_2	128	1920	1350	1500	985	455	765	-	640	690	18	100	8	18	180	80	8	18	160

# NKW 125-100-160/2

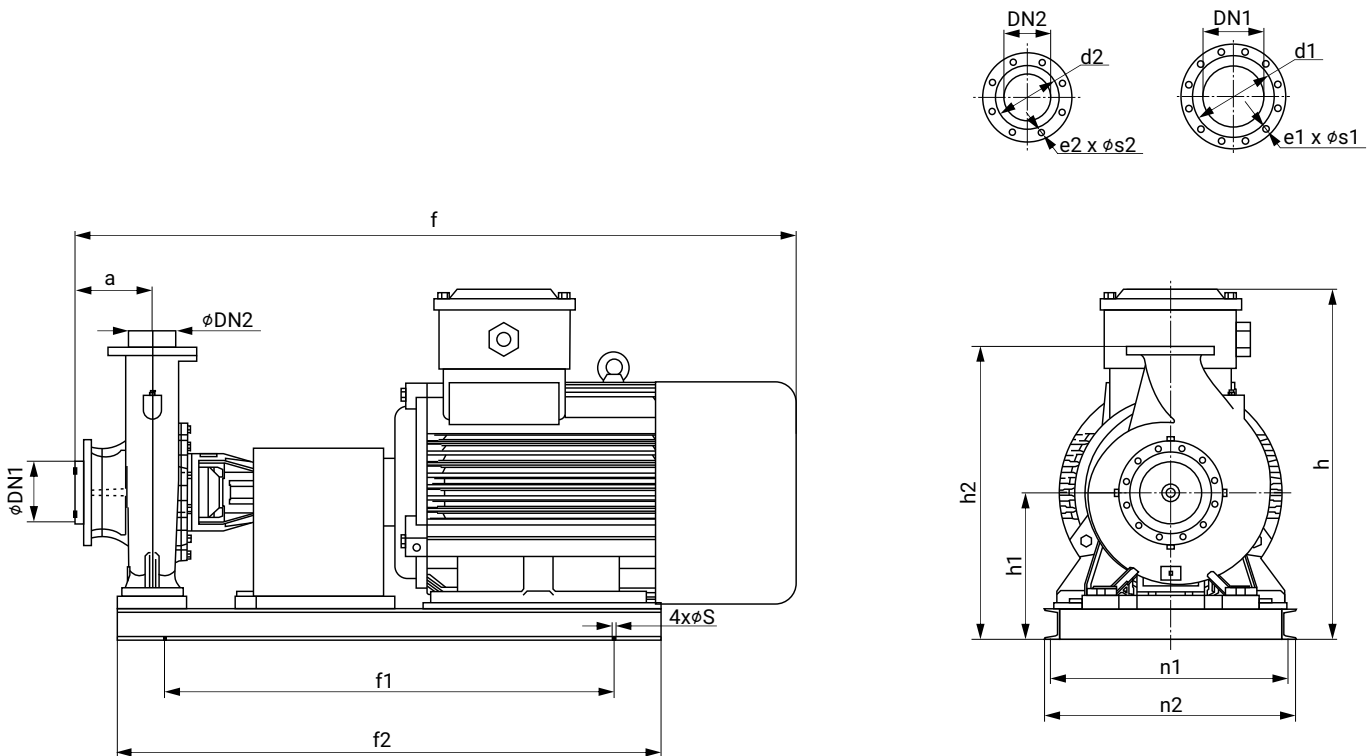




Модель	Артикул	Р, кВт	Сила тока, А	Qном, м³/ч	Н ном, м	Масса, кг
NKW 125-100-160-15_2	26069948	15	28,4	144	27	231*
NKW 125-100-160-18,5_2	26069947	18,5	34,7	153	31	256*
NKW 125-100-160-22_2	26069946	22	41,1	160	34	308*

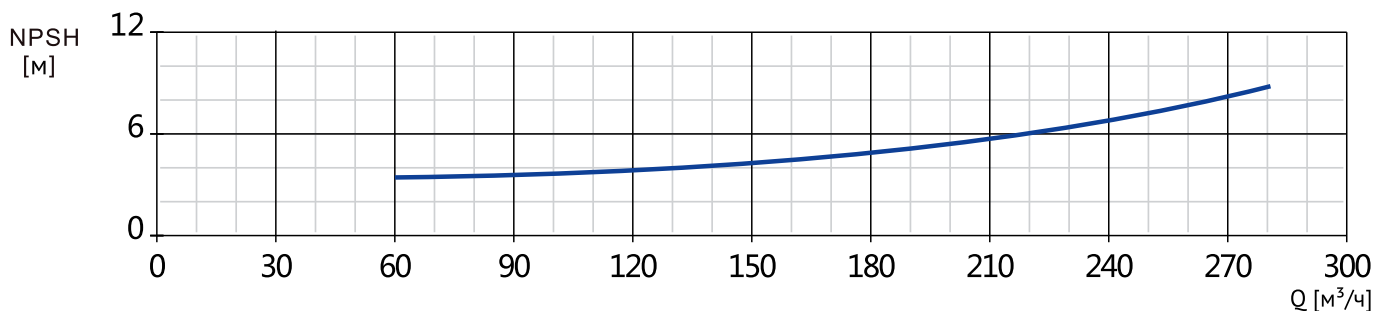
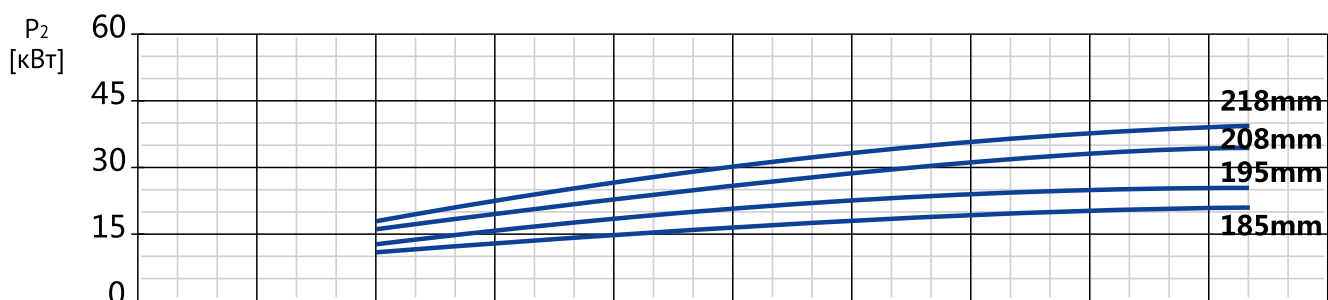
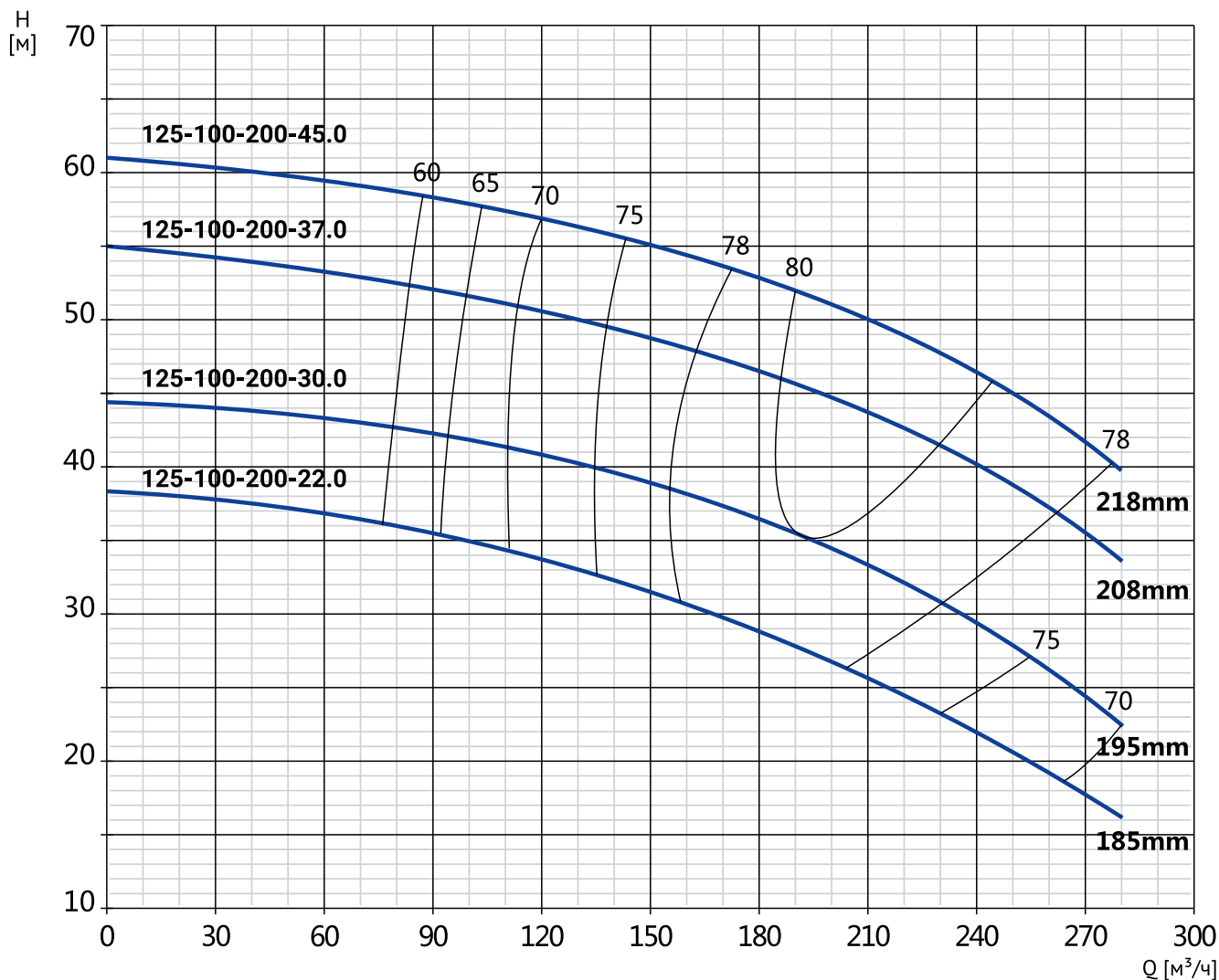
\* - ориентировочное значение

**РАЗМЕРЫ**



Модель	Габаритные и присоединительные размеры, мм																		
	a	f	f1	f2	h	h1	h2	n	n1	n2	øS	øDN1	e1	øS1	ød1	øDN2	e2	øS2	ød2
NKW 125-100-160-15_2	120	1160	900	1000	500	243	490	-	450	480	18	125	8	18	210	100	8	18	180
NKW 125-100-160-18,5_2	130	1214	950	1050	505	250	500	-	450	480	18	125	8	18	210	100	8	18	180
NKW 125-100-160-22_2	130	1245	1000	1100	530	250	500	-	450	480	18	125	8	18	210	100	8	18	180

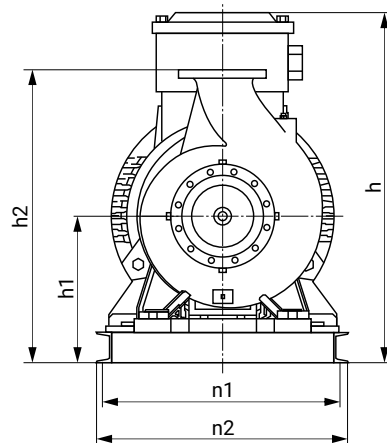
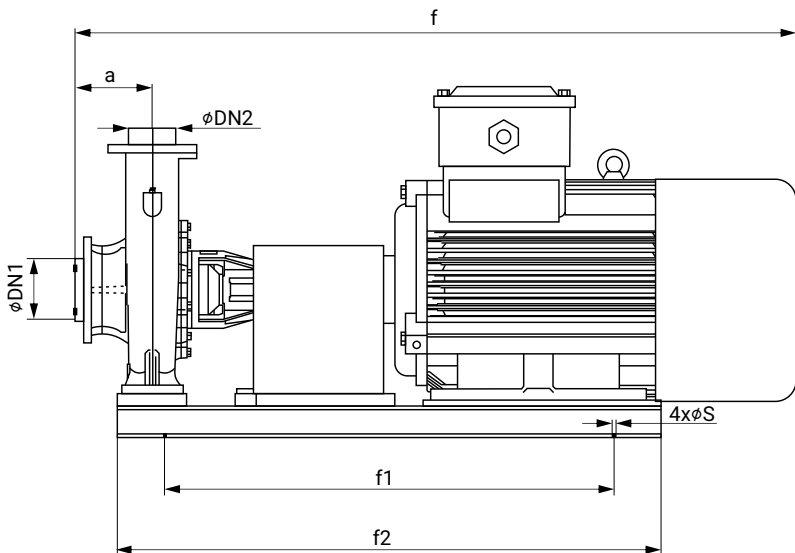
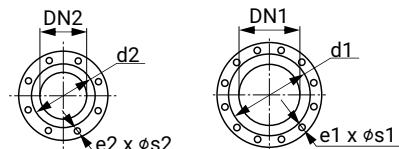
# NKW 125-100-200/2



Модель	Артикул	Р, кВт	Сила тока, А	Qном, м³/ч	Н ном, м	Масса, кг
NKW 125-100-200-22_2	26069945	22	41,1	182	28,5	334*
NKW 125-100-200-30_2	26069944	30	55,7	192,5	35	417*
NKW 125-100-200-37_2	26069943	37	68,3	208	44	442*
NKW 125-100-200-45_2	26069802	45	82,7	215	49	517*

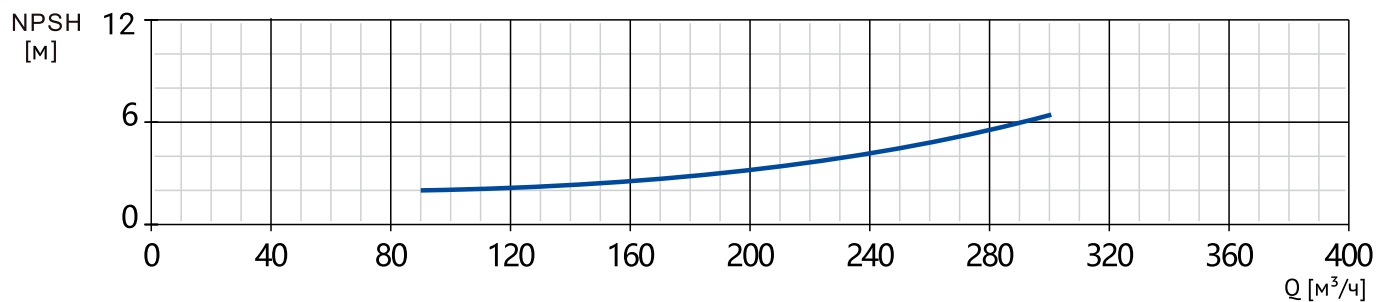
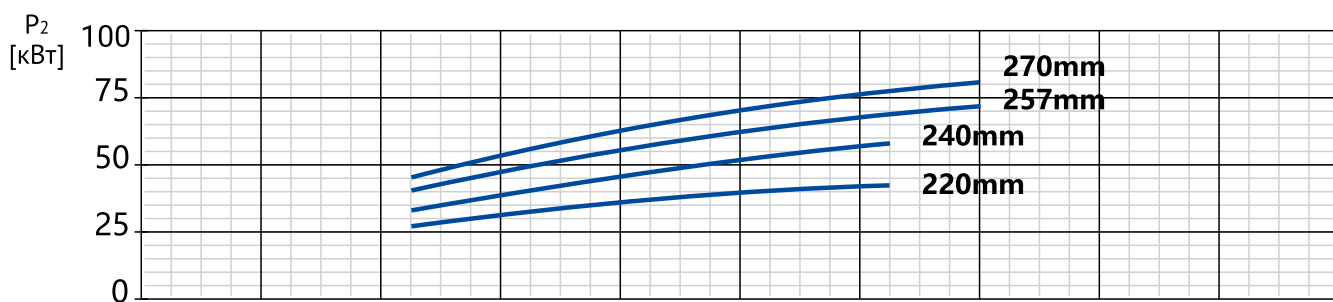
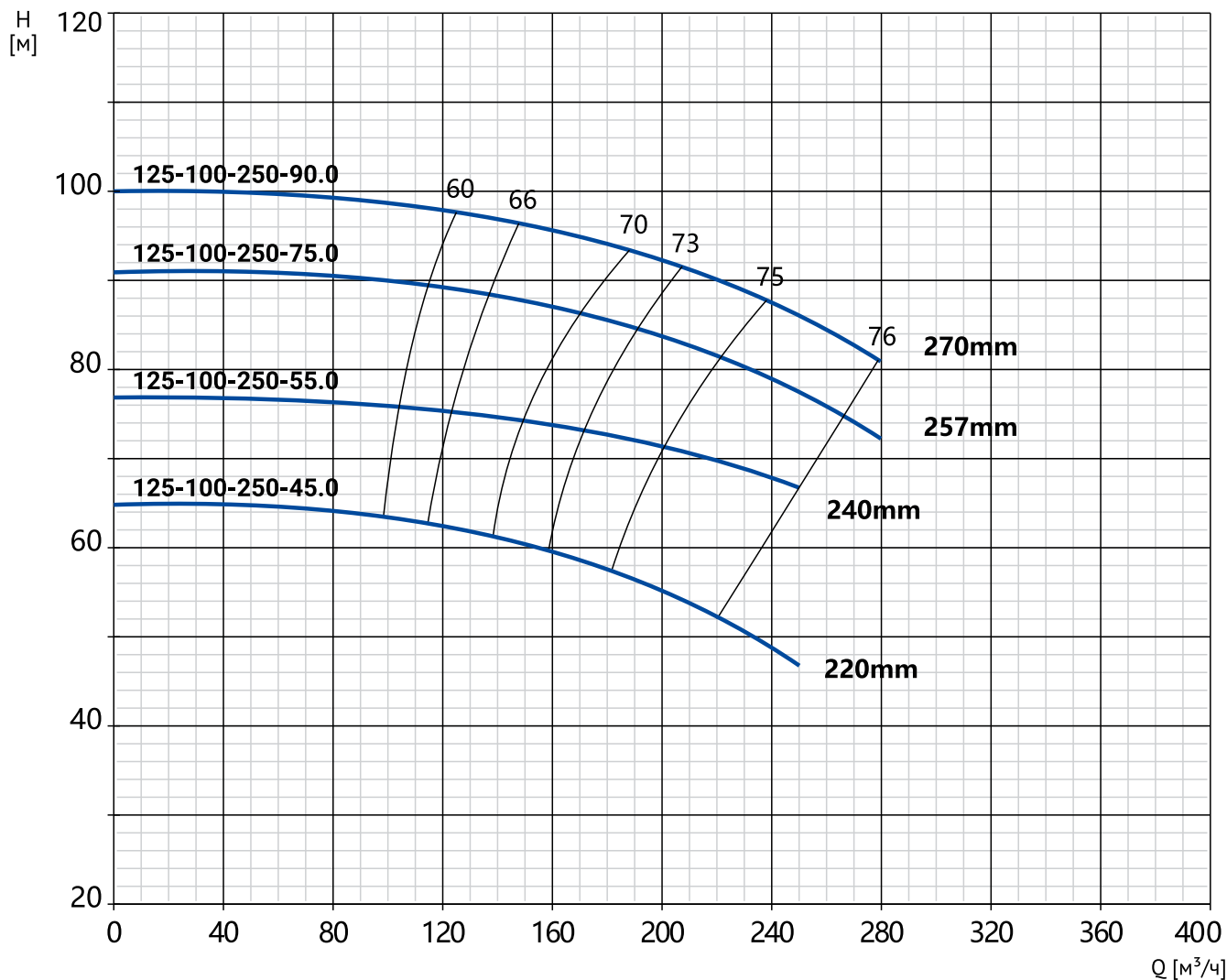
\* - ориентировочное значение

**РАЗМЕРЫ**



Модель	Габаритные и присоединительные размеры, мм																		
	a	f	f1	f2	h	h1	h2	n	n1	n2	Øs	ØDN1	e1	Øs1	Ød1	ØDN2	e2	Øs2	Ød2
NKW 125-100-200-22_2	141	1360	1000	1100	580	275	580	-	480	520	18	125	8	18	210	100	8	18	180
NKW 125-100-200-30_2	141	1425	1100	1250	580	275	580	-	480	520	18	125	8	18	210	100	8	18	180
NKW 125-100-200-37_2	141	1425	1100	1250	588	283	588	-	480	520	18	125	8	18	210	100	8	18	180
NKW 125-100-200-45_2	141	1470	1100	1250	618	283	586	-	500	540	18	125	8	18	210	100	8	18	180

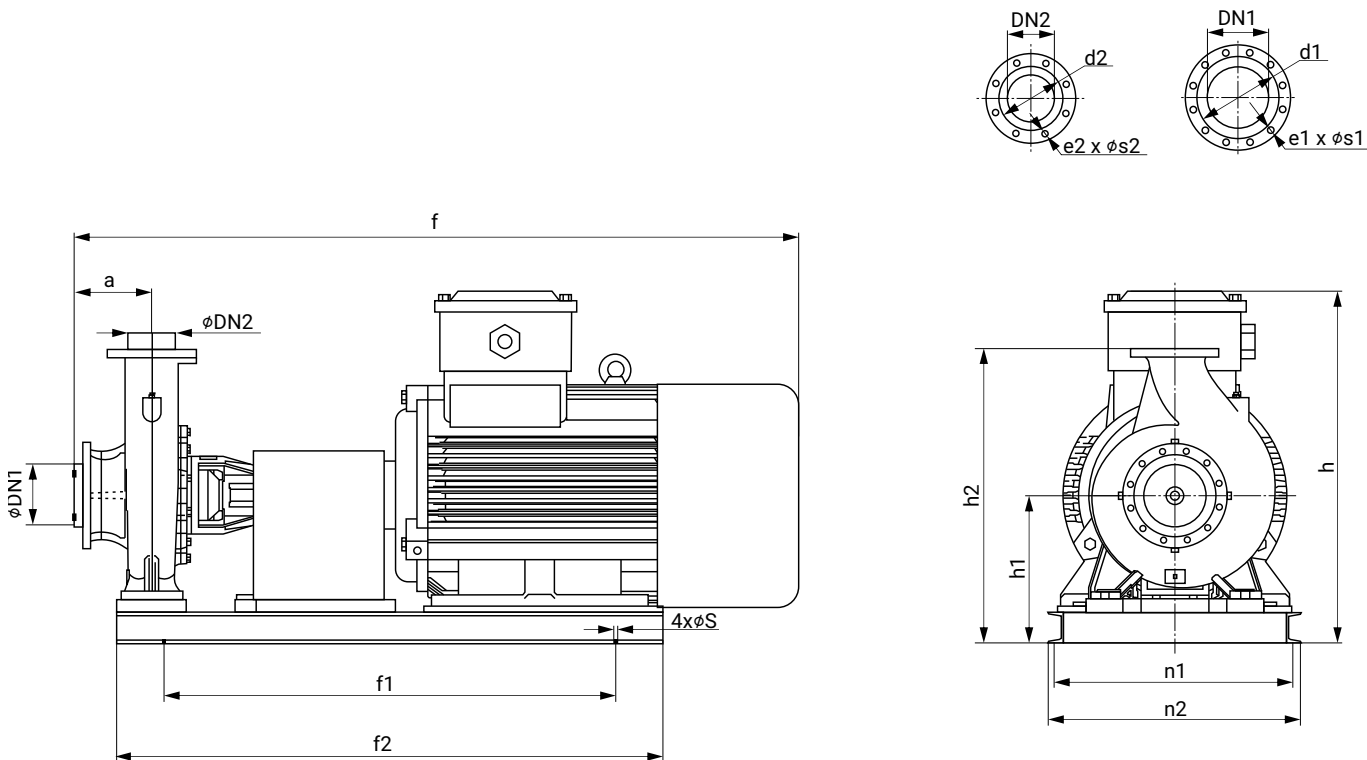
# NKW 125-100-250/2



Модель	Артикул	Р, кВт	Сила тока, А	Qном, м³/ч	Н ном, м	Масса, кг
NKW 125-100-250-45_2	26069942	45	82,7	200	55	534*
NKW 125-100-250-55_2	26069941	55	98,5	210	70	651*
NKW 125-100-250-75_2	26069940	75	134	230	80	824*
NKW 125-100-250-90_2	26069939	90	160	230	88	854*

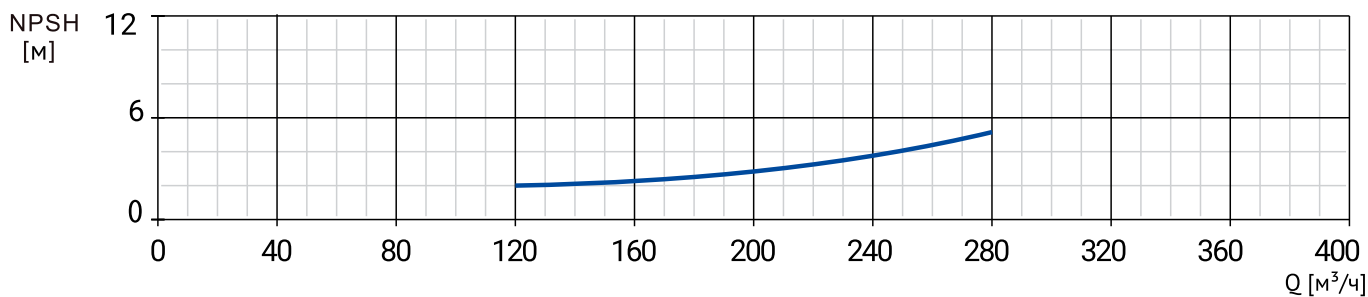
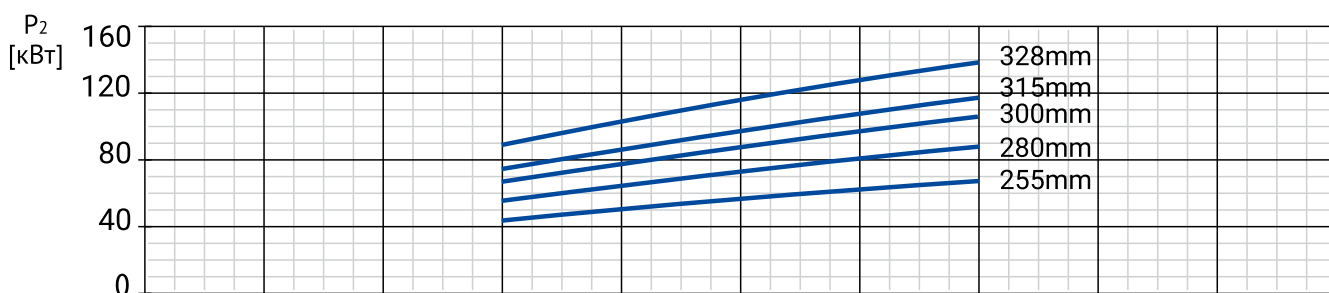
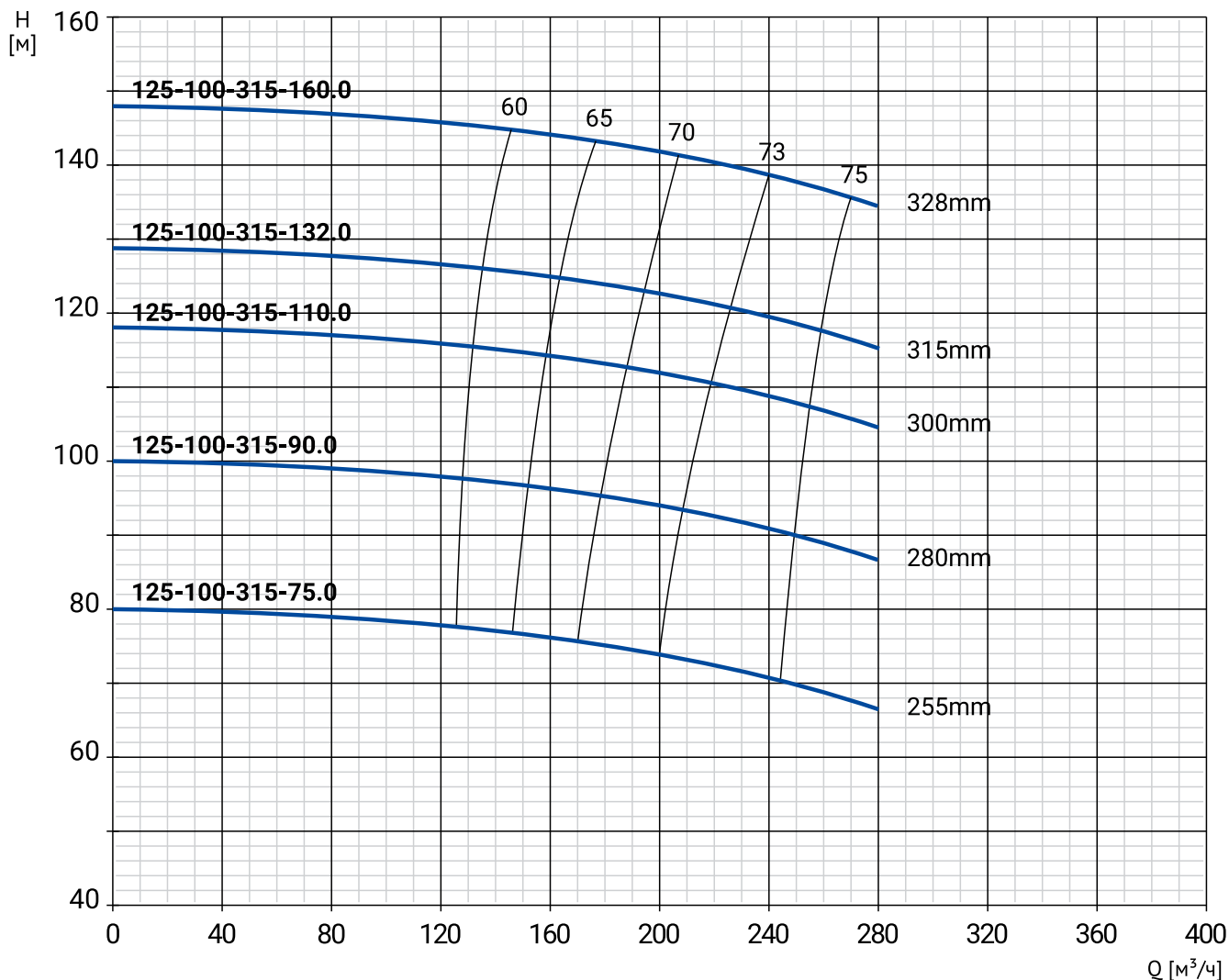
\* - ориентировочное значение

**РАЗМЕРЫ**



Модель	Габаритные и присоединительные размеры, мм																		
	a	f	f1	f2	h	h1	h2	n	n1	n2	φs	ØDN1	e1	φs1	Ød1	ØDN2	e2	φs2	Ød2
NKW 125-100-250-45_2	140	1480	1100	1250	645	310	638	-	500	540	18	125	8	18	210	100	8	18	180
NKW 125-100-250-55_2	140	1580	1050	1350	740	390	720	-	510	560	18	125	8	18	210	100	8	18	180
NKW 125-100-250-75_2	140	1650	1050	1350	830	420	750	-	540	590	18	125	8	18	210	100	8	18	180
NKW 125-100-250-90_2	140	1670	1130	1430	830	420	750	-	540	590	18	125	8	18	210	100	8	18	180

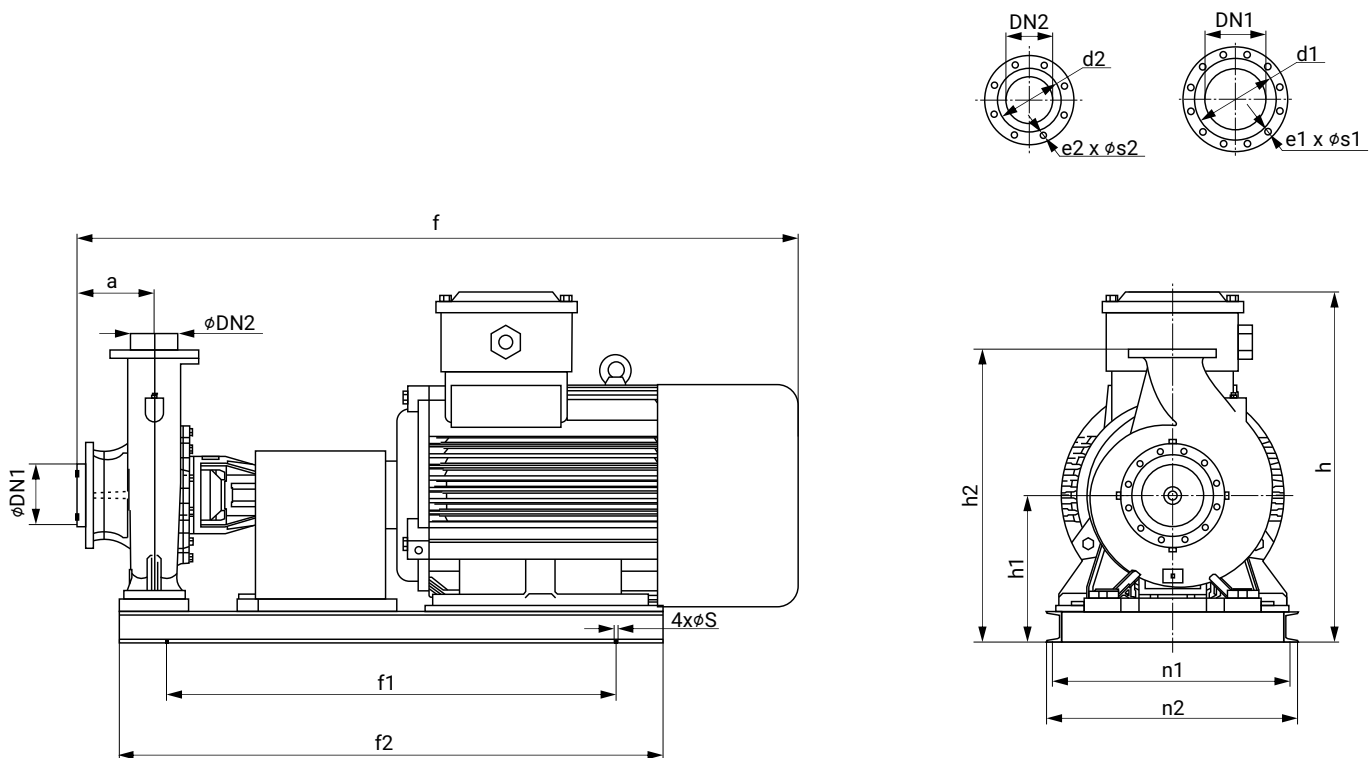
# NKW 125-100-315/2



Модель	Артикул	Р, кВт	Сила тока, А	Qном, м³/ч	Н ном, м	Масса, кг
NKW 125-100-315-75_2	26069938	75	134	220	72	861*
NKW 125-100-315-90_2	26069937	90	160	220	92	891*
NKW 125-100-315-110_2	26069936	110	195	225	110	1317*
NKW 125-100-315-132_2	26069935	132	234	230	120	1489*
NKW 125-100-315-160_2	26069934	160	279	230	139	1538*

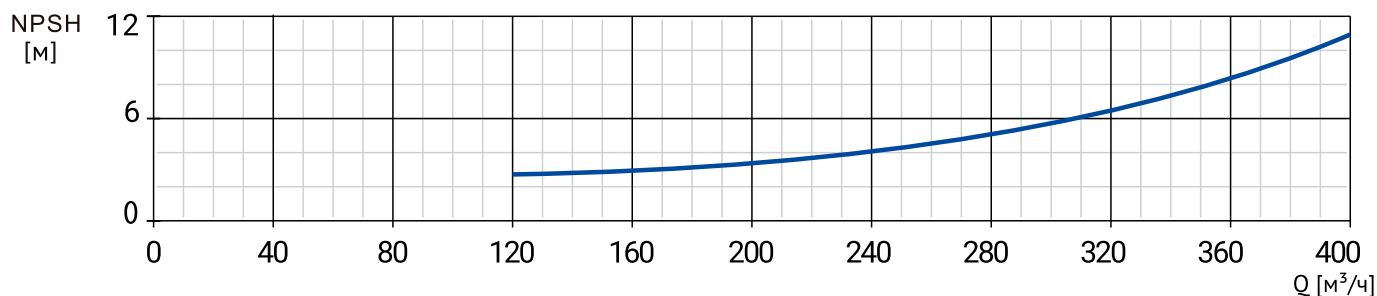
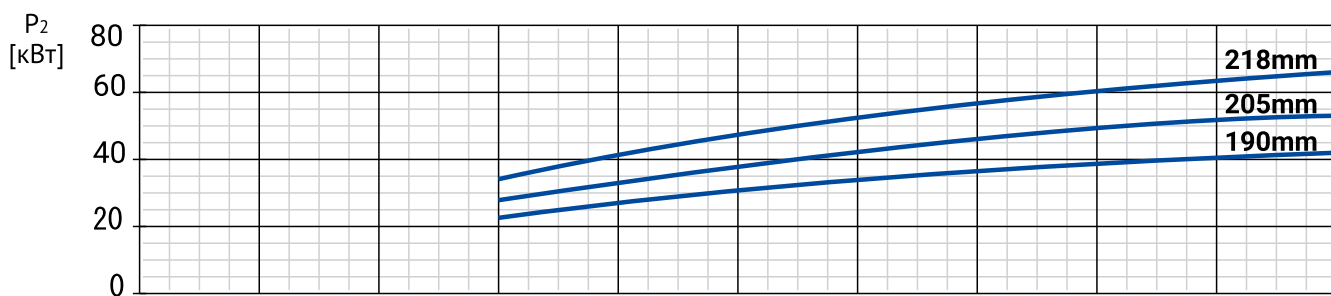
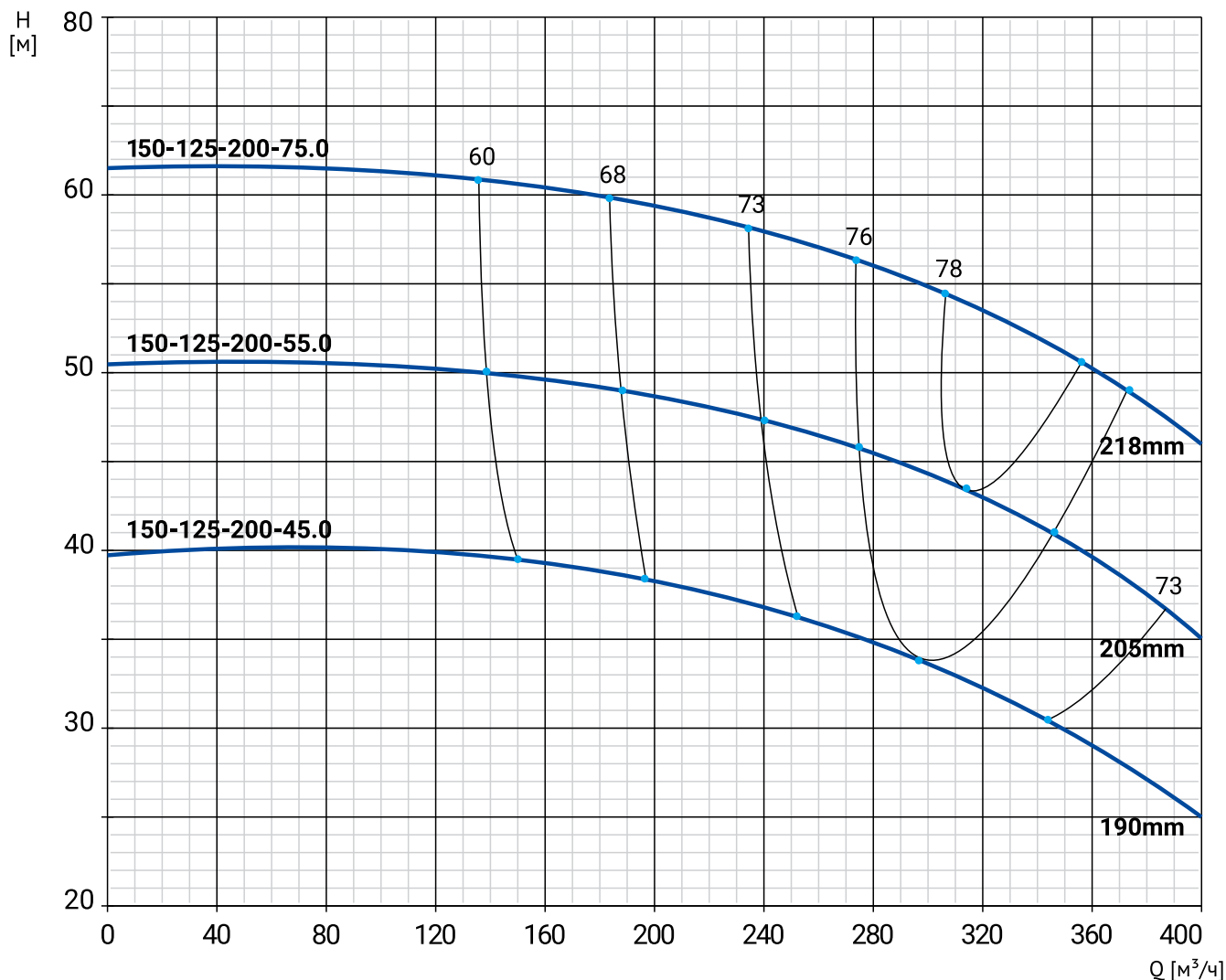
\* - ориентировочное значение

**РАЗМЕРЫ**



Модель	Габаритные и присоединительные размеры, мм																		
	a	f	f1	f2	h	h1	h2	n	n1	n2	$\phi s$	$\phi DN1$	e1	$\phi s1$	$\phi d1$	$\phi DN2$	e2	$\phi s2$	$\phi d2$
NKW 125-100-315-75_2	141	1670	1100	1400	830	420	750	-	560	605	18	125	8	18	210	100	8	18	180
NKW 125-100-315-90_2	141	1700	1150	1450	830	420	750	-	560	605	18	125	8	18	210	100	8	18	180
NKW 125-100-315-110_2	141	1940	1200	1500	985	455	785	-	650	690	18	125	8	18	210	100	8	18	180
NKW 125-100-315-132_2	141	1970	1250	1550	965	435	764	-	642	690	18	125	8	18	210	100	8	18	180
NKW 125-100-315-160_2	141	2025	1200	1600	685	455	785	-	640	690	18	125	8	18	210	100	8	18	180

# NKW 150-125-200/2

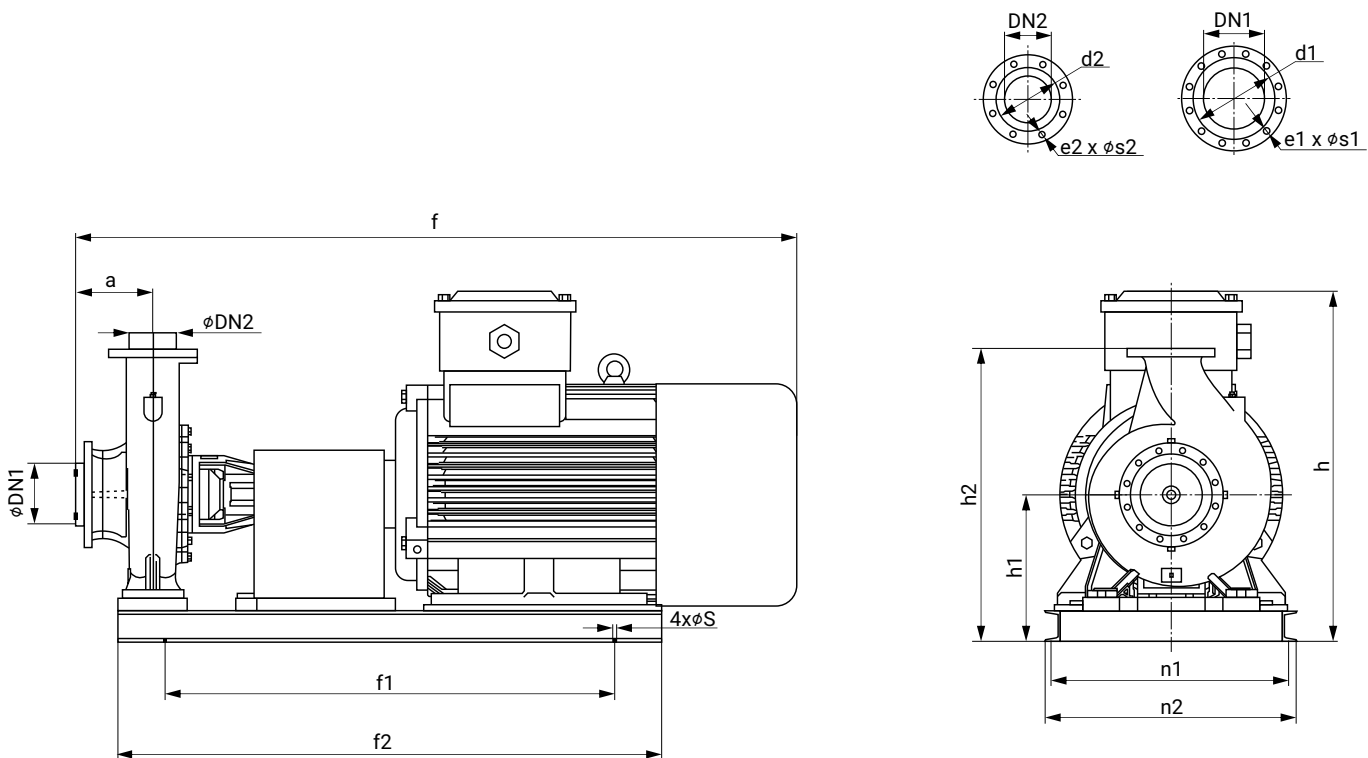




Модель	Артикул	Р, кВт	Сила тока, А	Qном, м³/ч	Н ном, м	Масса, кг
NKW 150-125-200-45_2	26069933	45	82,7	296	34	566*
NKW 150-125-200-55_2	26069932	55	98,5	313	47	683*
NKW 150-125-200-75_2	26069931	75	134	330	51,5	855*

\* - ориентировочное значение

**РАЗМЕРЫ**



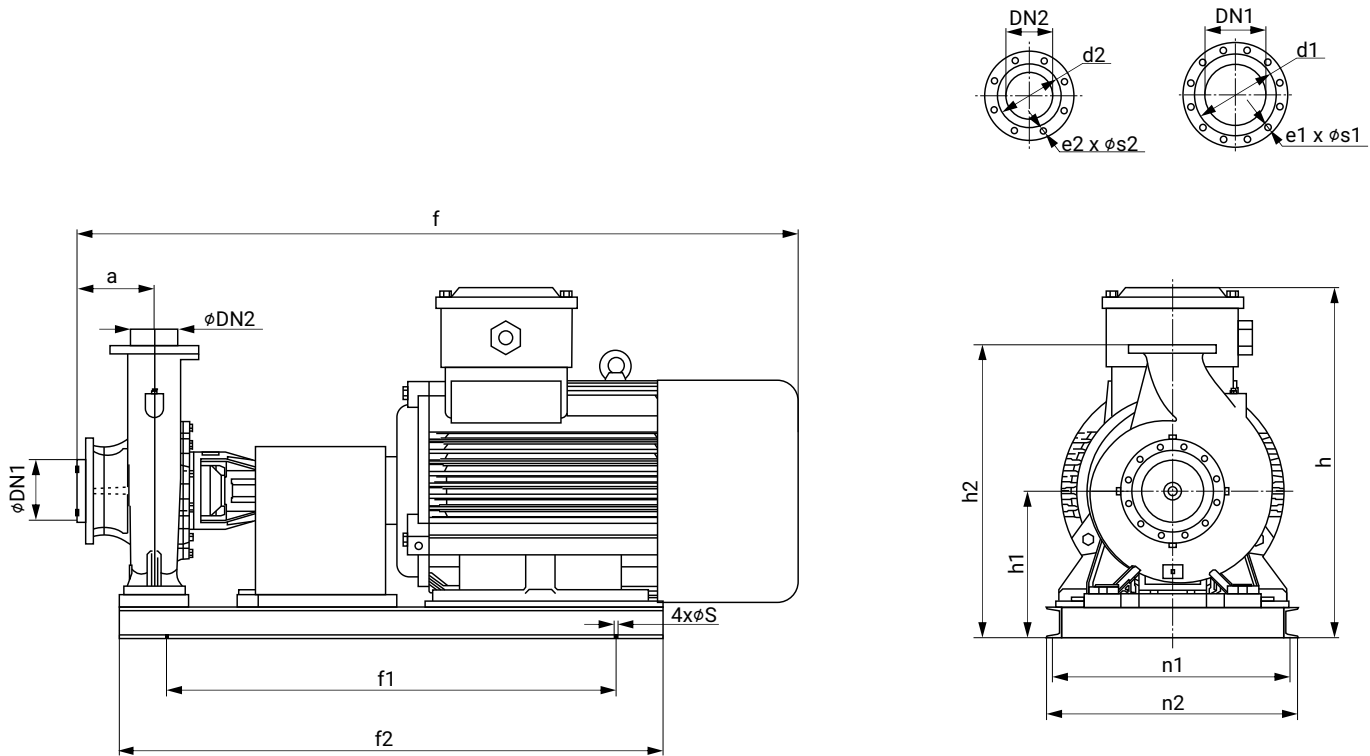
Модель	Габаритные и присоединительные размеры, мм																		
	a	f	f1	f2	h	h1	h2	n	n1	n2	Øs	ØDN1	e1	Øs1	Ød1	ØDN2	e2	Øs2	Ød2
NKW 150-125-200-45_2	145	1480	1100	1250	645	310	610	-	500	540	18	150	8	22	240	125	8	18	210
NKW 150-125-200-55_2	145	1570	1200	1350	680	310	610	-	560	600	18	150	8	22	240	125	8	18	210
NKW 150-125-200-75_2	145	1650	1050	1350	830	420	720	-	540	590	18	150	8	22	240	125	8	18	210



Модель	Артикул	Р, кВт	Сила тока, А	Qном, м³/ч	Н ном, м	Масса, кг
NKW 150-125-250-55_2	26069930	55	98,5	235	59,5	683*
NKW 150-125-250-75_2	26069929	75	134	256	69	855*
NKW 150-125-250-90_2	26069928	90	160	271	74	885*
NKW 150-125-250-110_2	26069927	110	195	300	85	1312*

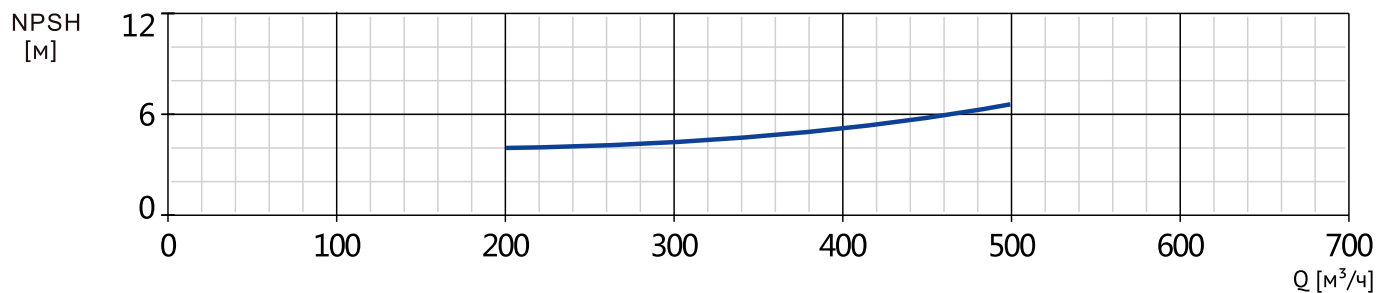
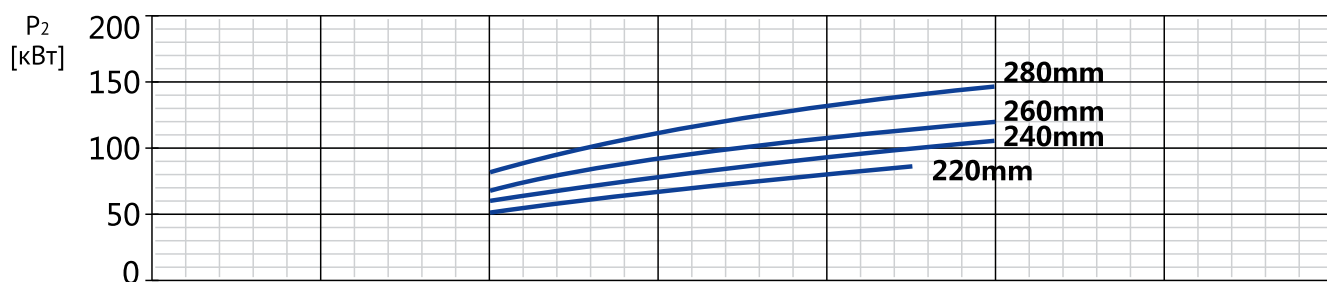
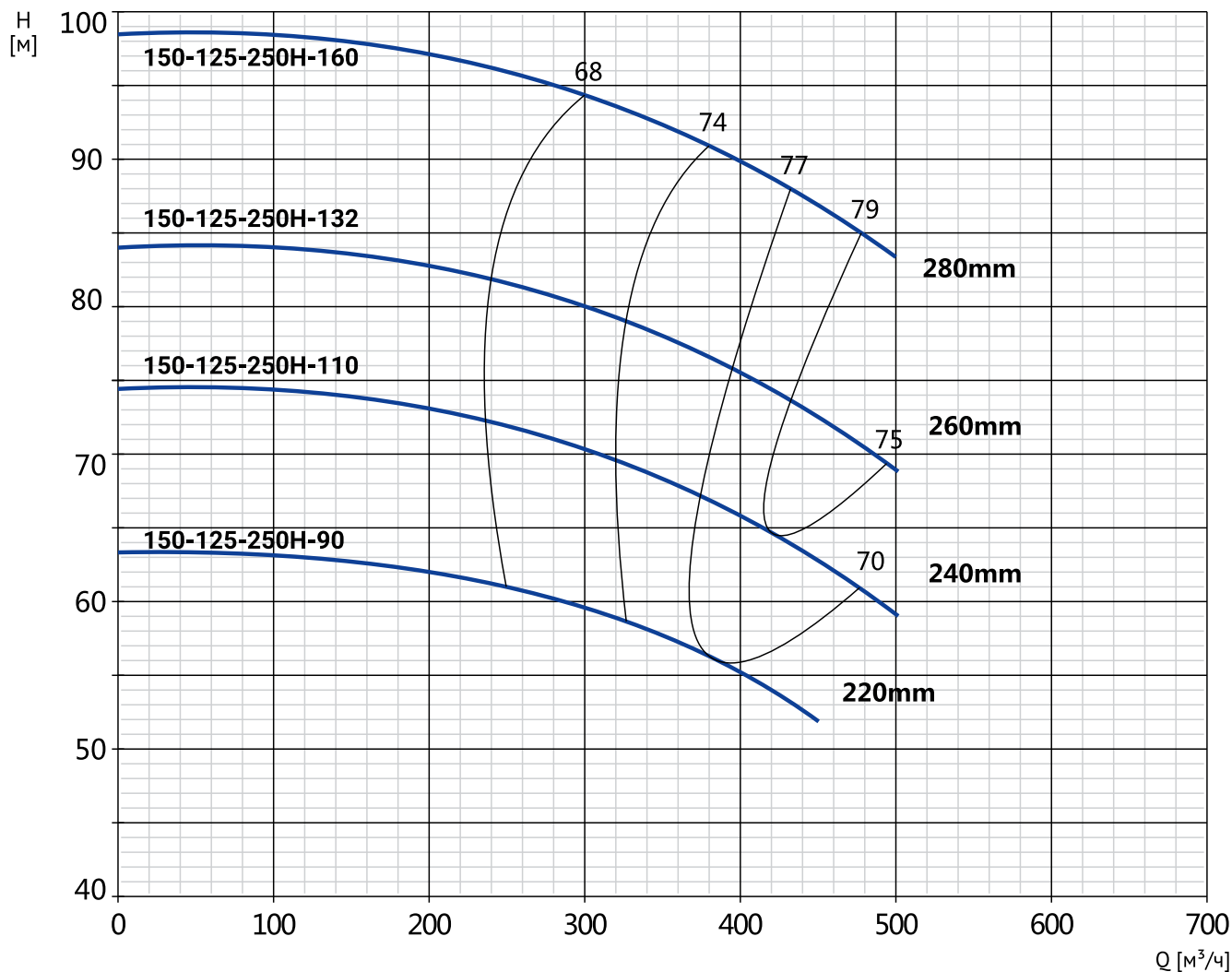
\* - ориентировочное значение

**РАЗМЕРЫ**



Модель	Габаритные и присоединительные размеры, мм																		
	a	f	f1	f2	h	h1	h2	n	n1	n2	Øs	ØDN1	e1	Øs1	Ød1	ØDN2	e2	Øs2	Ød2
NKW 150-125-250-55_2	145	1613	1050	1350	760	390	720	-	500	550	18	150	8	22	240	125	8	18	210
NKW 150-125-250-75_2	145	1700	1100	1400	830	420	760	-	550	610	18	150	8	22	240	125	8	18	210
NKW 150-125-250-90_2	145	1730	1150	1450	830	420	830	-	560	610	18	150	8	22	240	125	8	18	210
NKW 150-125-250-110_2	145	1950	1200	1500	985	455	785	-	650	700	18	150	8	22	240	125	8	18	210

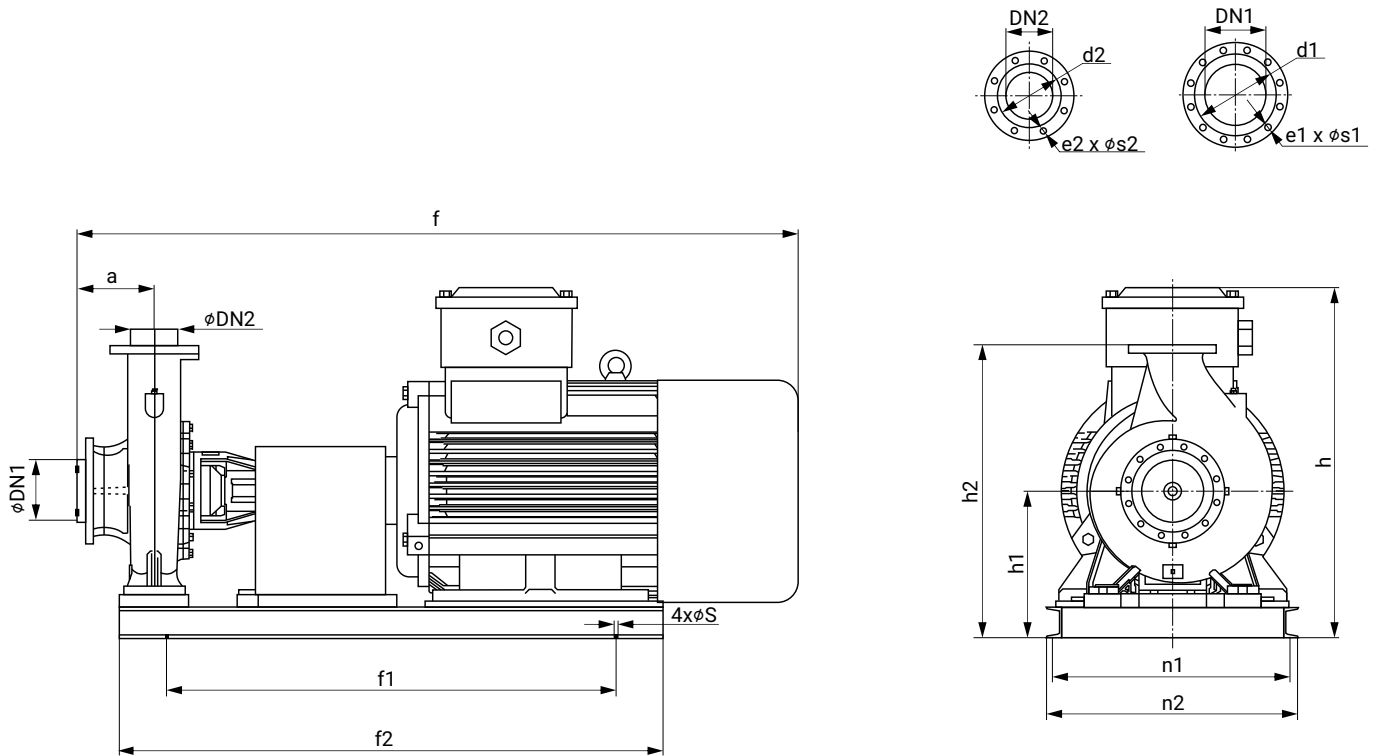
# NKW 150-125-250H/2



Модель	Артикул	Р, кВт	Сила тока, А	Qном, м³/ч	Н ном, м	Масса, кг
NKW 150-125-250H-90_2	26069926	90	160	380	56	922*
NKW 150-125-250H-110_2	26069925	110	195	420	64,5	1348*
NKW 150-125-250H-132_2	26069924	132	234	460	72	1520*
NKW 150-125-250H-160_2	26069923	160	279	520	82	1569*

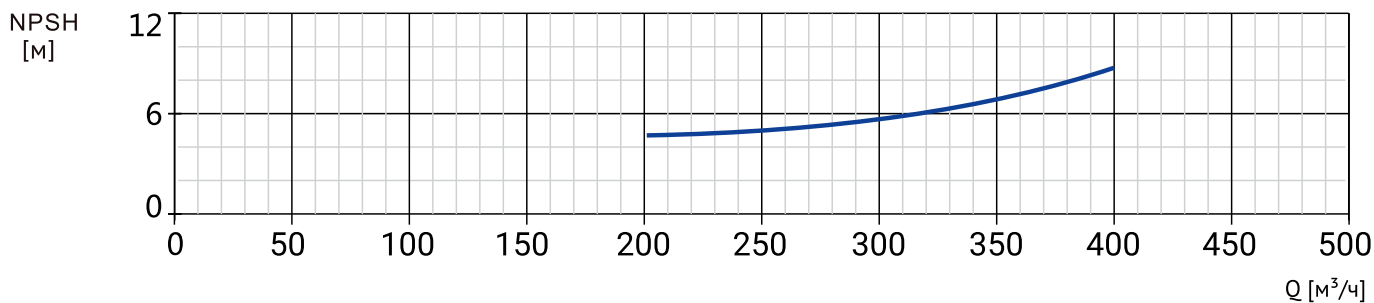
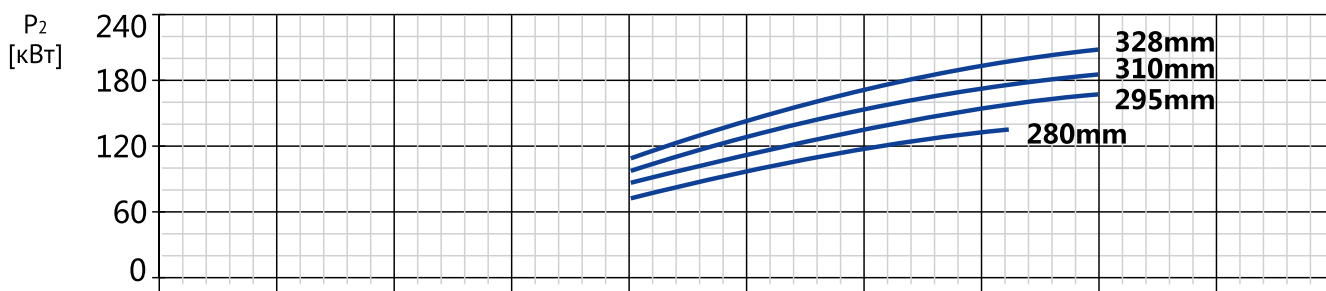
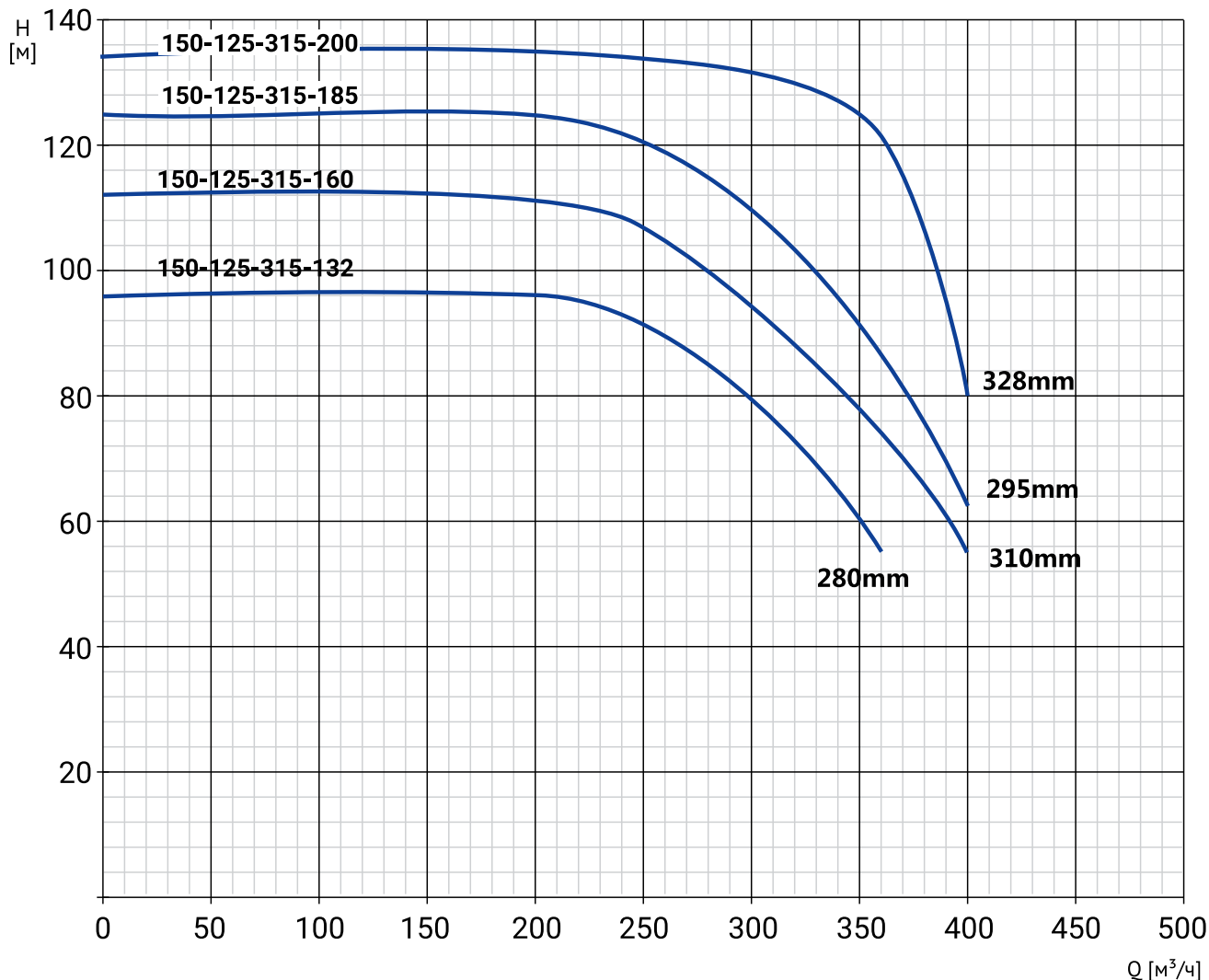
\* - ориентировочное значение

**РАЗМЕРЫ**



Модель	Габаритные и присоединительные размеры, мм																		
	a	f	f1	f2	h	h1	h2	n	n1	n2	øS	ØDN1	e1	øS1	Ød1	ØDN2	e2	øS2	Ød2
NKW 150-125-250H-90_2	140	1730	1200	1500	820	420	775	-	550	590	18	150	8	22	240	125	8	18	210
NKW 150-125-250H-110_2	140	1950	1200	1500	985	455	810	-	642	690	18	150	8	22	240	125	8	18	210
NKW 150-125-250H-132_2	140	1980	1300	1600	985	455	810	-	642	690	18	150	8	22	240	125	8	18	210
NKW 150-125-250H-160_2	140	2035	1300	1600	985	455	810	-	642	690	18	150	8	22	240	125	8	18	210

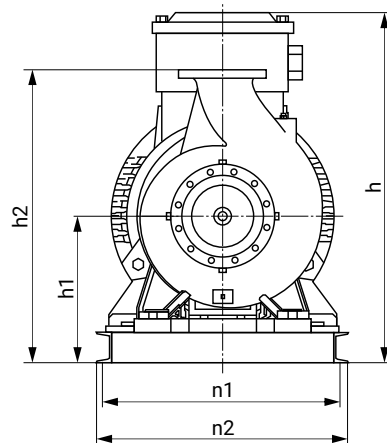
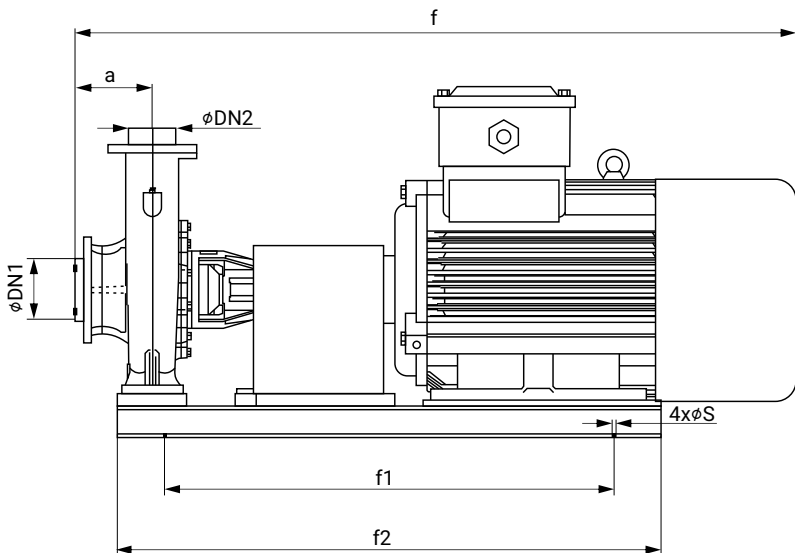
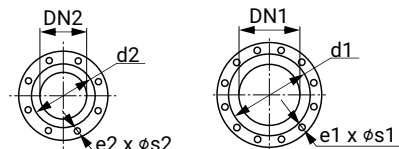
# NKW 150-125-315/2



Модель	Артикул	Р, кВт	Сила тока, А	Qном, м³/ч	Н ном, м	Масса, кг
NKW 150-125-315-132_2	26069922	132	234	300	74	1535*
NKW 150-125-315-160_2	26069921	160	279	300	96	1585*
NKW 150-125-315-185_2	26069920	185	323	320	104	1608*
NKW 150-125-315-200_2	26069919	200	349	320	128	1750*

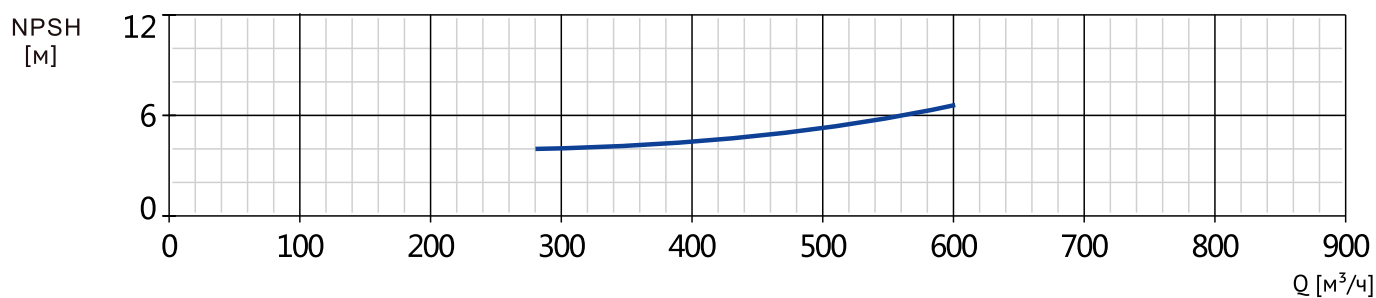
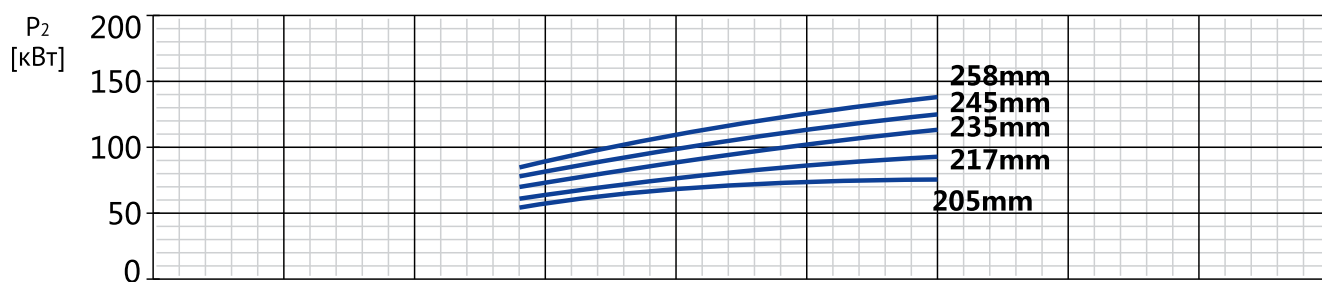
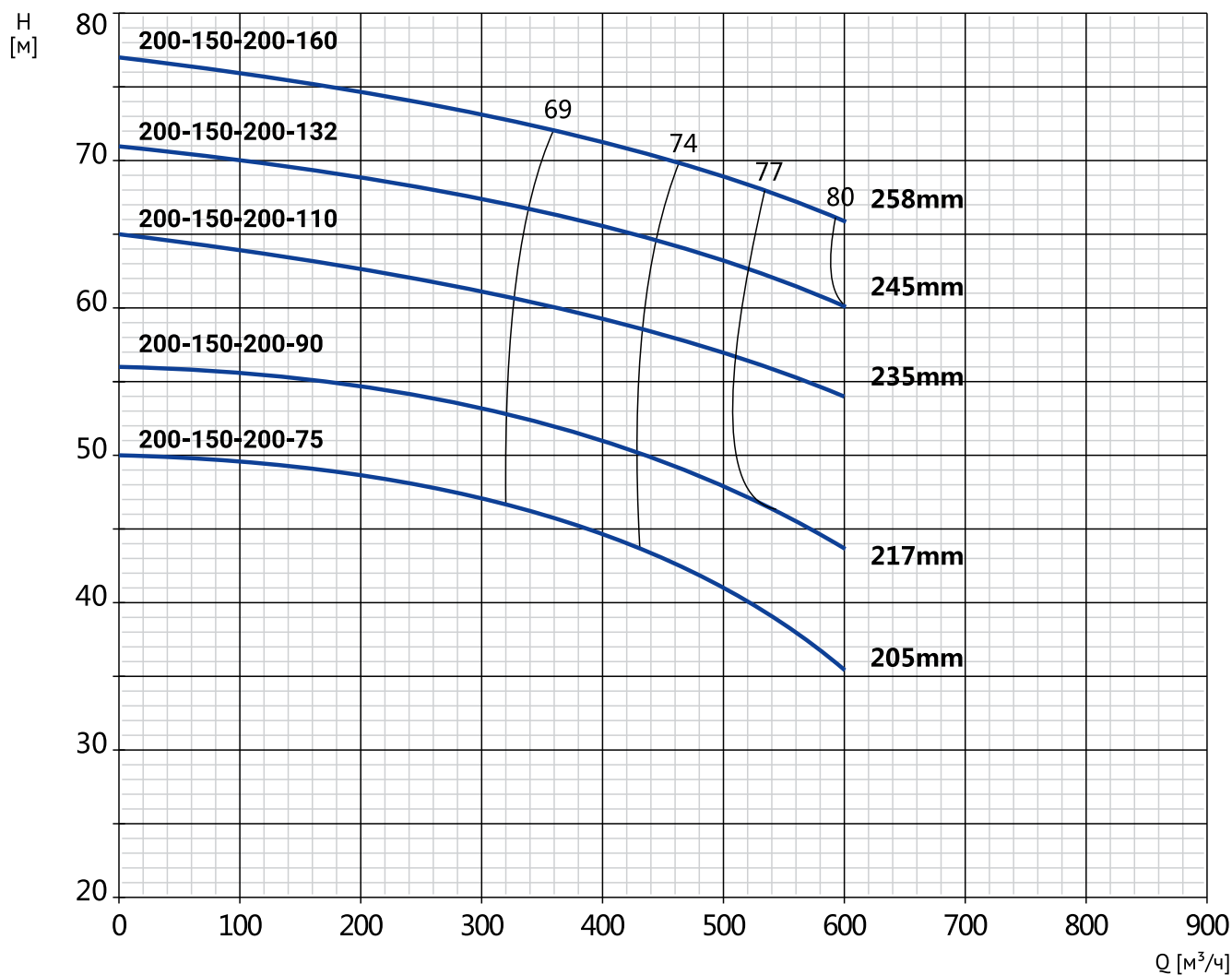
\* - ориентировочное значение

**РАЗМЕРЫ**



Модель	Габаритные и присоединительные размеры, мм																		
	a	f	f1	f2	h	h1	h2	n	n1	n2	Øs	ØDN1	e1	Øs1	Ød1	ØDN2	e2	Øs2	Ød2
NKW 150-125-315-132_2	160	1990	1250	1550	685	455	815	-	650	690	18	150	8	22	240	125	8	18	210
NKW 150-125-315-160_2	160	2050	1250	1650	985	455	815	-	650	690	18	150	8	22	240	125	8	18	210
NKW 150-125-315-185_2	160	2050	1250	1650	985	455	815	-	650	690	18	150	8	22	240	125	8	18	210
NKW 150-125-315-200_2	160	2050	1250	1650	965	455	815	-	650	690	18	150	8	22	240	125	8	18	210

# NKW 200-150-200/2

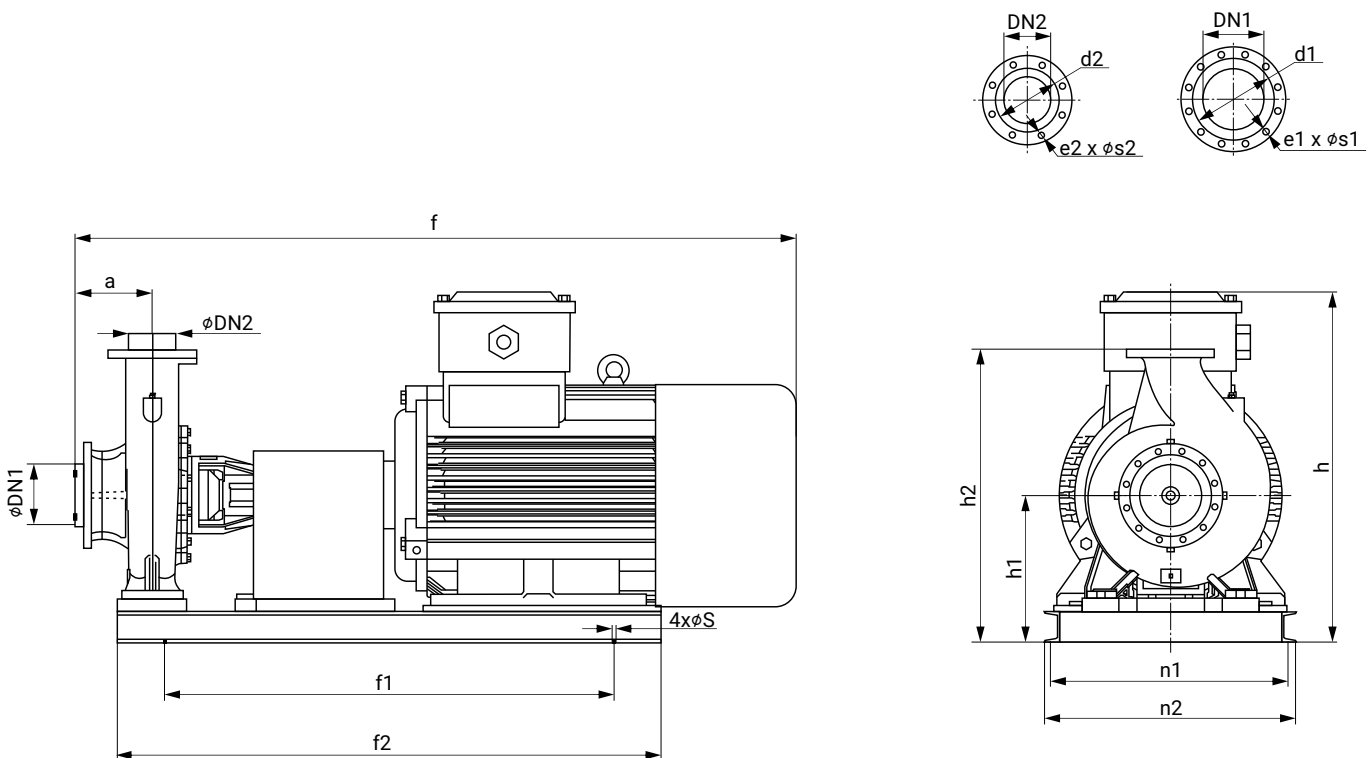




Модель	Артикул	Р, кВт	Сила тока, А	Qном, м³/ч	Н ном, м	Масса, кг
NKW 200-150-200-75_2	26069918	75	134	500	41	926*
NKW 200-150-200-90_2	26069917	90	160	500	48	956*
NKW 200-150-200-110_2	26069916	110	195	500	57	1382*
NKW 200-150-200-132_2	26069915	132	234	500	63	1554*
NKW 200-150-200-160_2	26069914	160	279	500	69	1603*

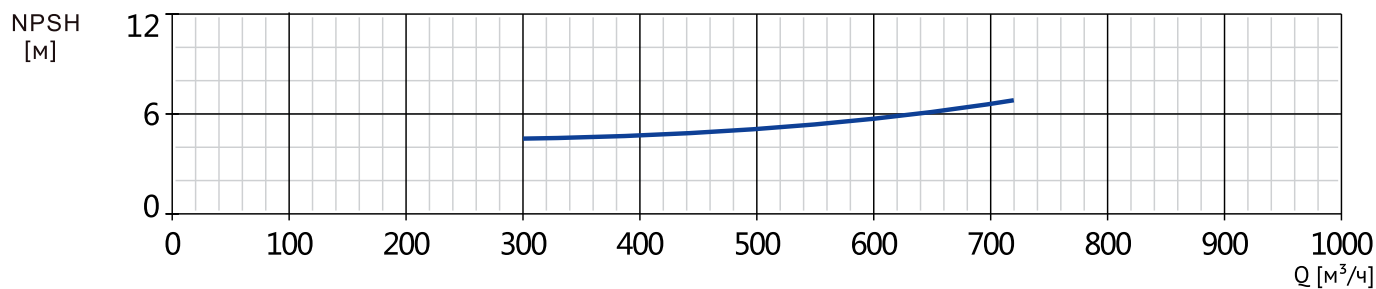
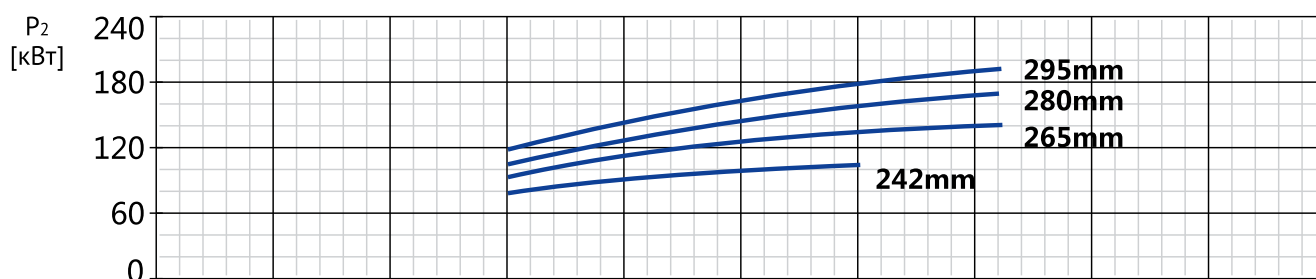
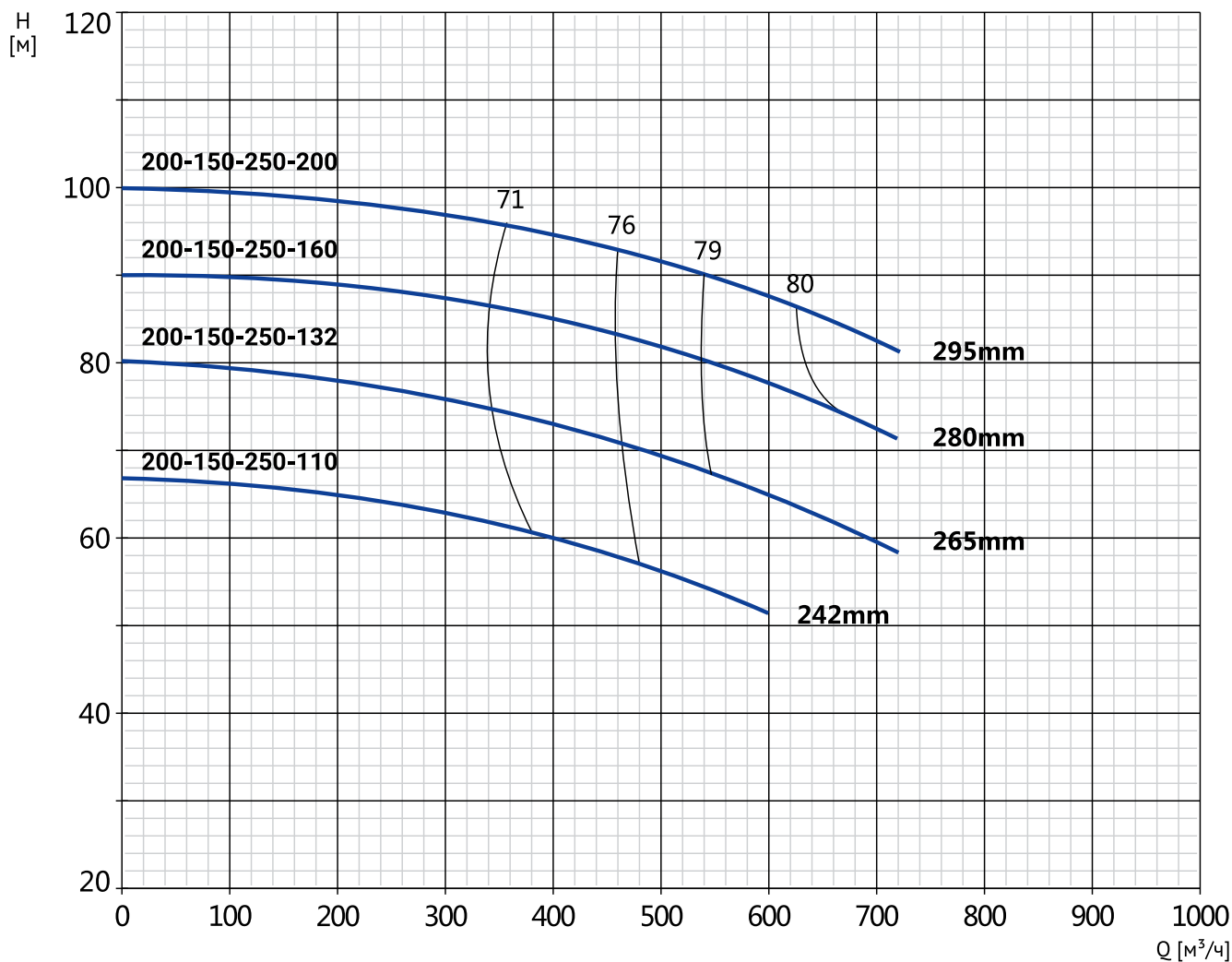
\* - ориентировочное значение

**РАЗМЕРЫ**



Модель	Габаритные и присоединительные размеры, мм																		
	a	f	f1	f2	h	h1	h2	n	n1	n2	ø <sub>s</sub>	øDN1	e1	ø <sub>s1</sub>	ød1	øDN2	e2	ø <sub>s2</sub>	ød2
NKW 200-150-200-75_2	172,5	1735	1050	1450	865	455	835	-	560	615	18	200	12	22	295	150	8	22	240
NKW 200-150-200-90_2	172,5	1755	1100	1500	865	455	835	-	560	615	18	200	12	22	295	150	8	22	240
NKW 200-150-200-110_2	173	1960	1400	1600	985	455	835	-	650	690	18	200	12	22	295	150	8	22	240
NKW 200-150-200-132_2	173	2080	1400	1600	985	455	835	-	650	690	18	200	12	22	295	150	8	22	240
NKW 200-150-200-160_2	172,5	2075	1400	1700	985	455	835	-	650	690	18	200	12	22	295	150	8	22	240

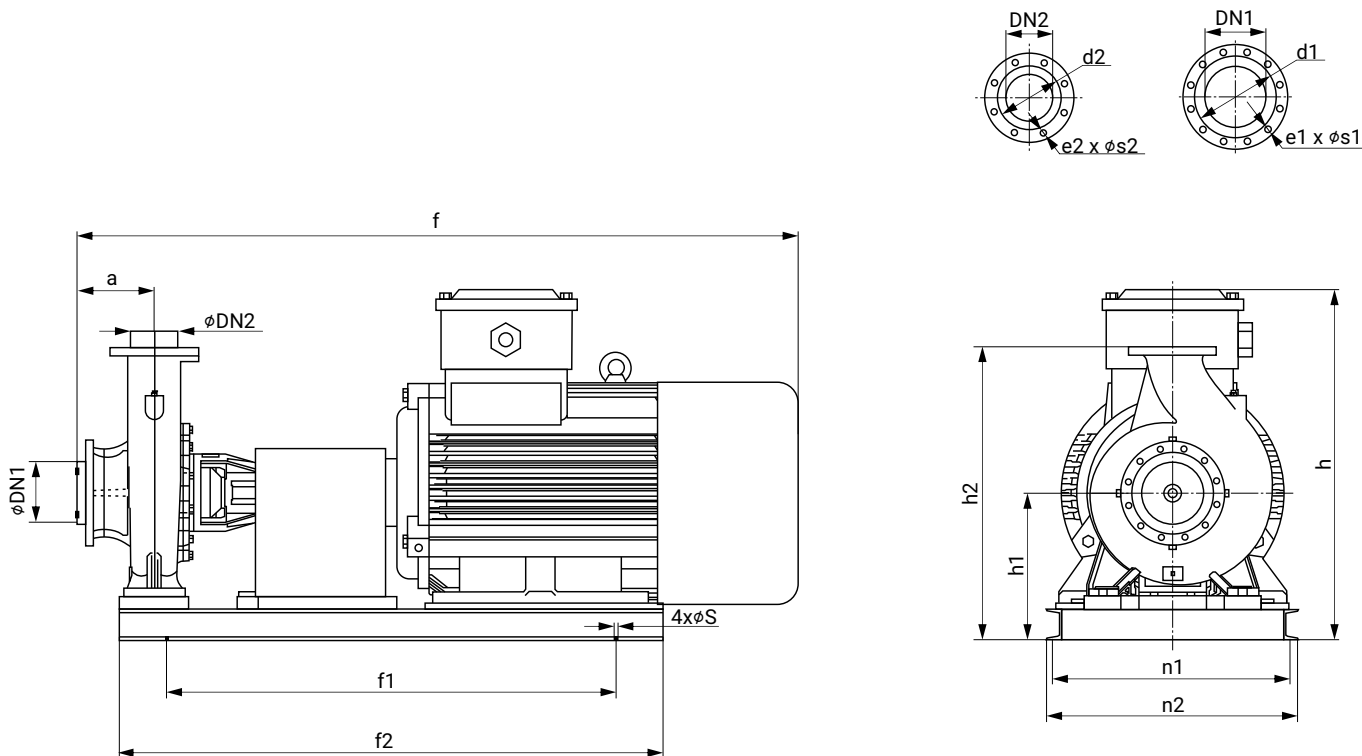
# NKW 200-150-250/2



Модель	Артикул	Р, кВт	Сила тока, А	Qном, м³/ч	Н ном, м	Масса, кг
NKW 200-150-250-110_2	26069913	110	195	500	56	1400*
NKW 200-150-250-132_2	26069912	132	234	600	65	1572*
NKW 200-150-250-160_2	26069911	160	279	600	78	1621*
NKW 200-150-250-200_2	26069910	200	349	600	88	1786*

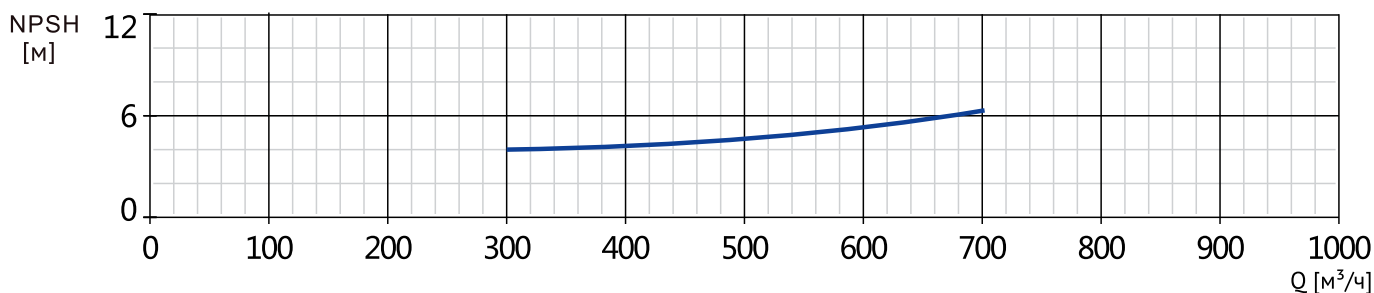
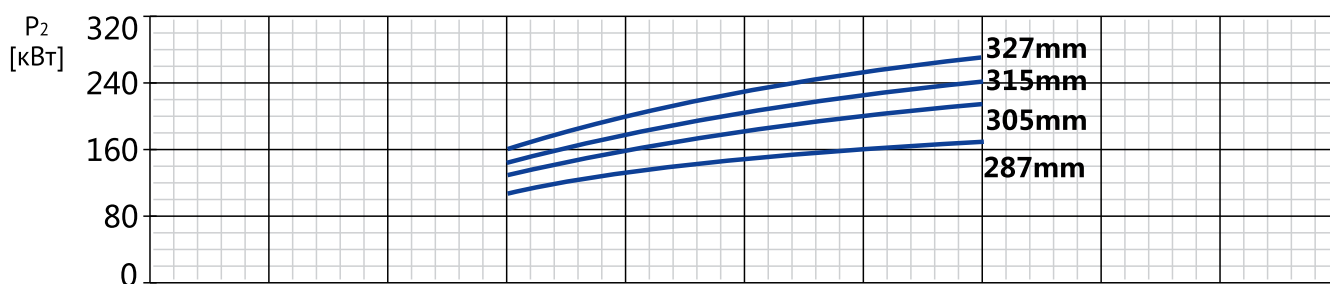
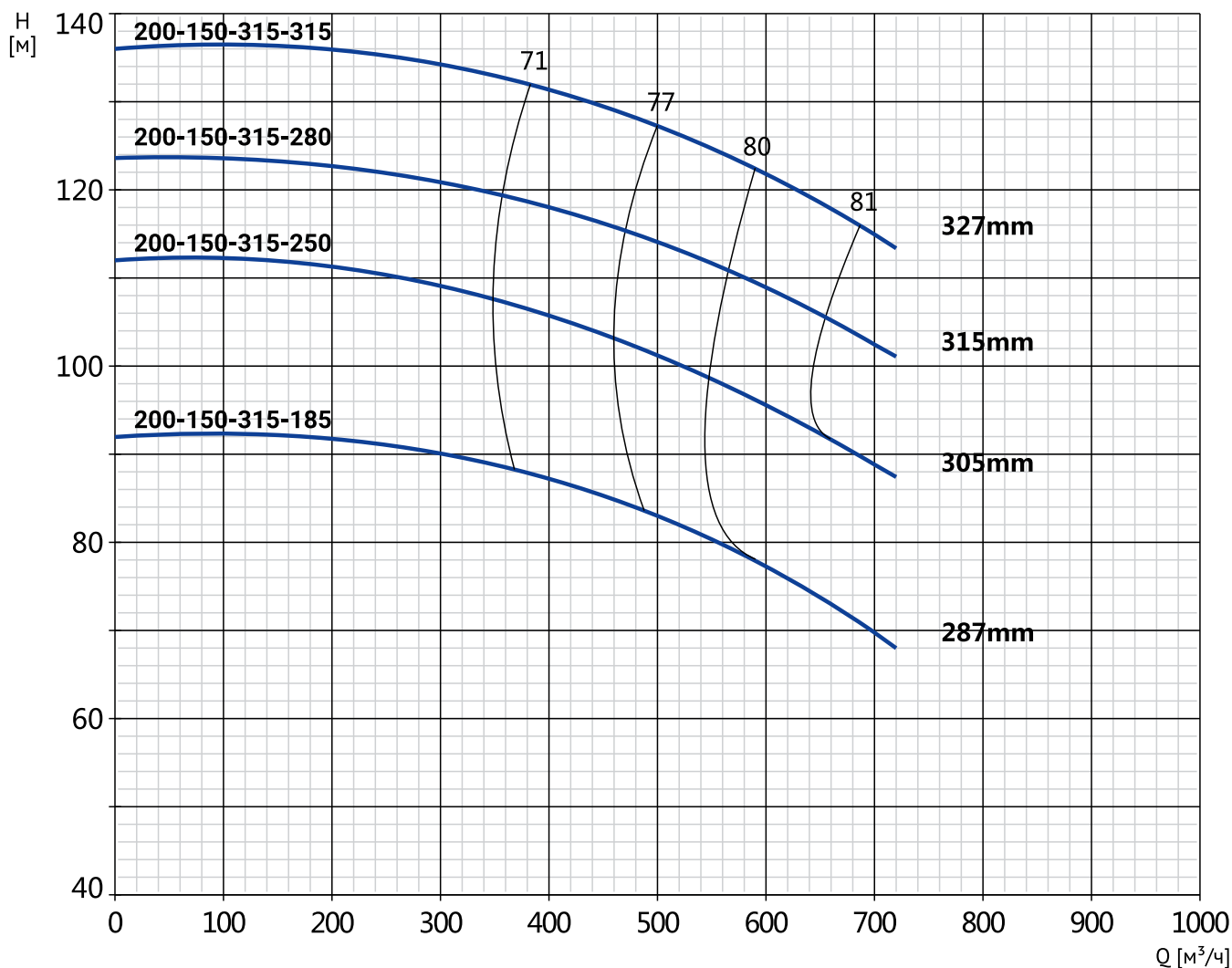
\* - ориентировочное значение

**РАЗМЕРЫ**



Модель	Габаритные и присоединительные размеры, мм																		
	a	f	f1	f2	h	h1	h2	n	n1	n2	φs	ØDN1	e1	φs1	Ød1	ØDN2	e2	φs2	Ød2
NKW 200-150-250-110_2	187	1970	1250	1550	985	455	855	-	650	690	18	200	12	22	295	150	8	22	240
NKW 200-150-250-132_2	187	2080	1200	1600	985	455	855	-	650	690	18	200	12	22	295	150	8	22	240
NKW 200-150-250-160_2	187	2080	1250	1650	985	455	855	-	650	690	18	200	12	22	295	150	8	22	240
NKW 200-150-250-200_2	187	2080	1250	1650	985	455	855	-	650	690	18	200	12	22	295	150	8	22	240

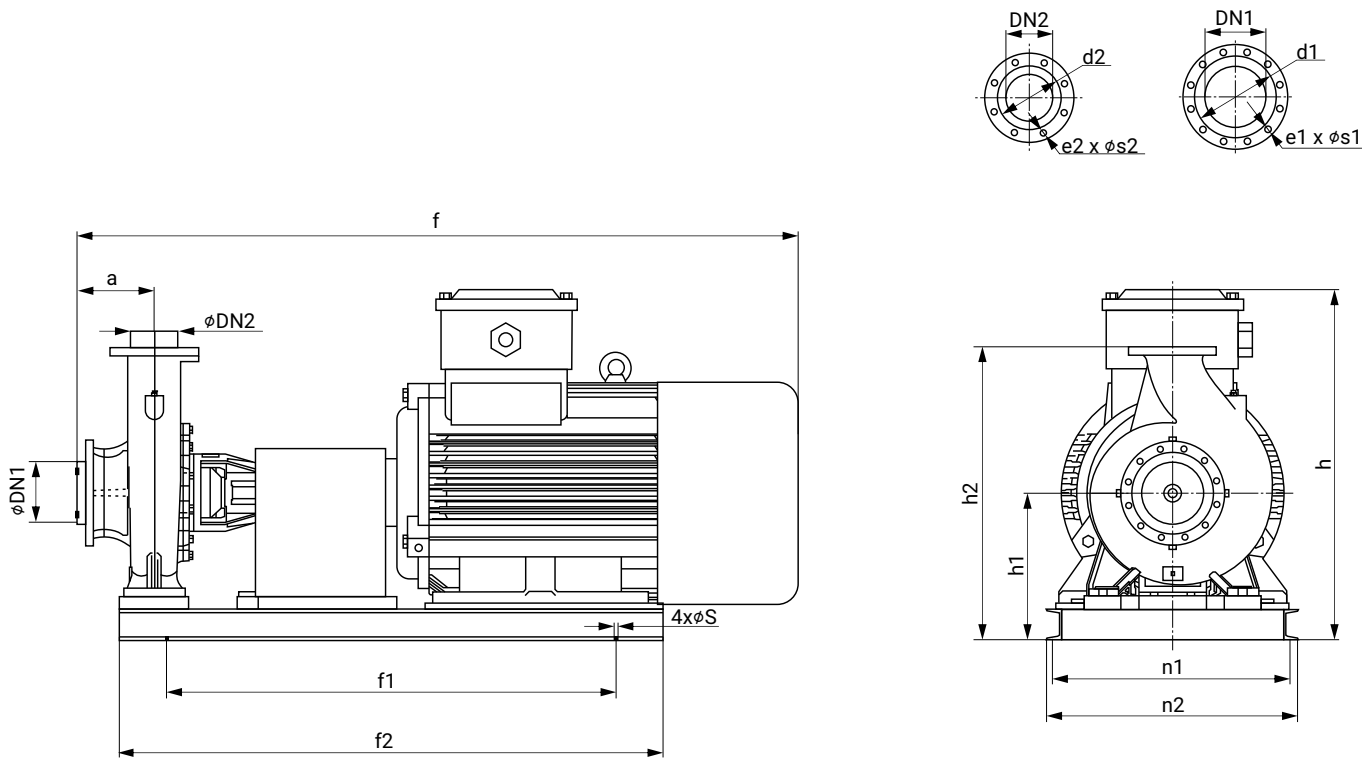
# NKW 200-150-315/2



Модель	Артикул	P, кВт	Сила тока, А	Qном, м³/ч	H ном, м	Масса, кг
NKW 200-150-315-185_2	26069909	185	323	580	78	1652*
NKW 200-150-315-250_2	26069908	250	436	600	95	2432*
NKW 200-150-315-280_2	26069907	280	488	600	109	2387*
NKW 200-150-315-315_2	26069906	315	549	600	122	2496*

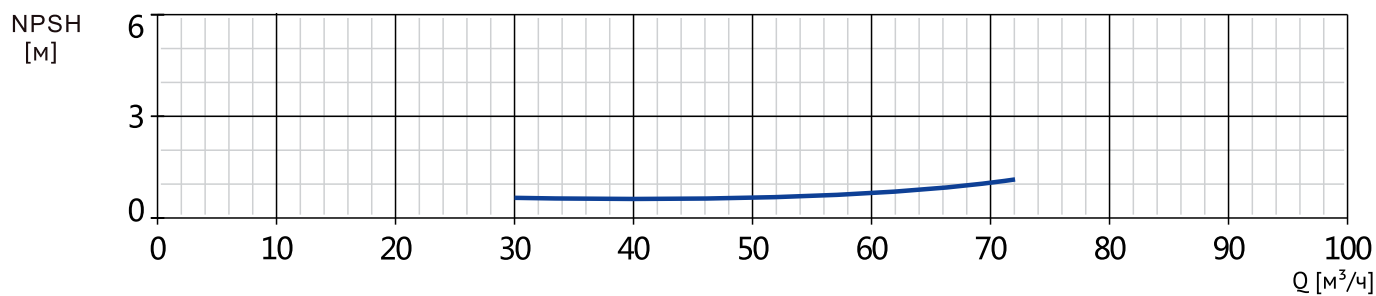
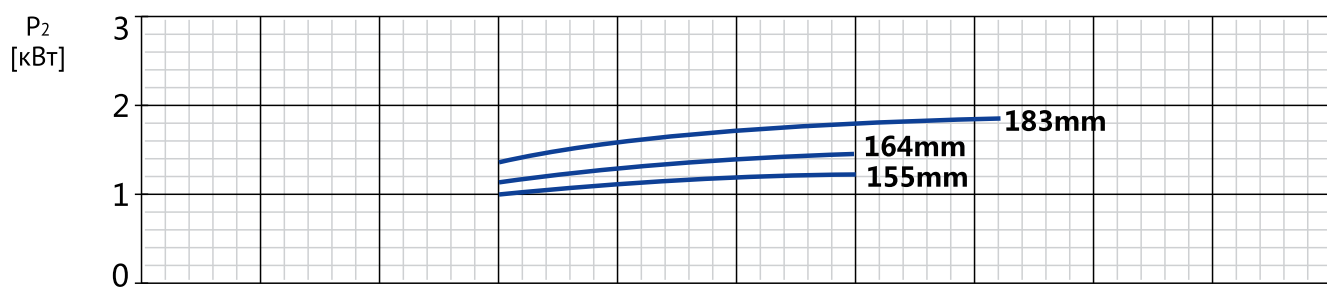
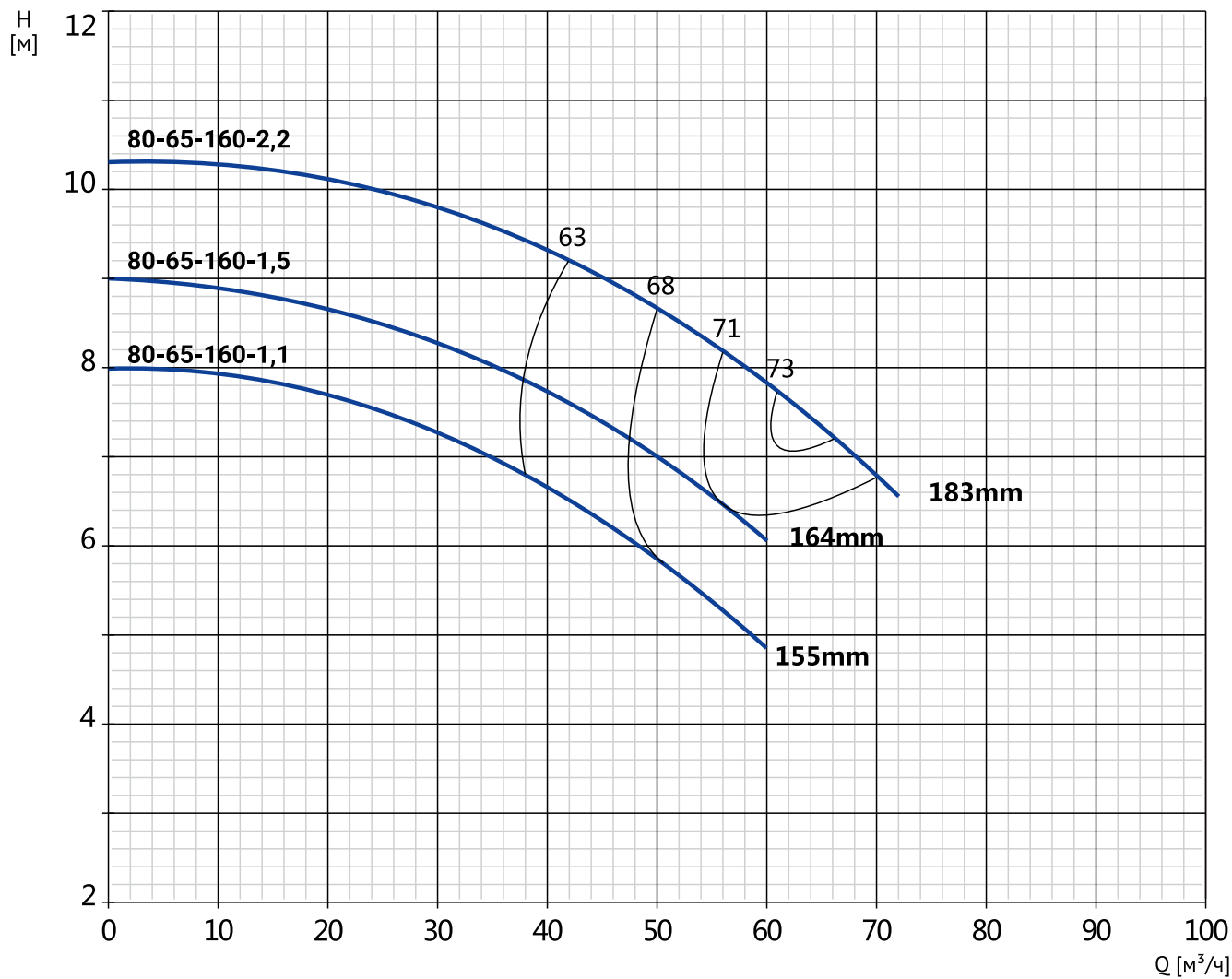
\* - ориентировочное значение

**РАЗМЕРЫ**



Модель	Габаритные и присоединительные размеры, мм																		
	a	f	f1	f2	h	h1	h2	n	n1	n2	Øs	ØDN1	e1	Øs1	Ød1	ØDN2	e2	Øs2	Ød2
NKW 200-150-315-185_2	225	2120	1350	1650	1005	475	945	-	650	690	18	200	12	22	295	150	8	22	240
NKW 200-150-315-250_2	225	2300	1450	1750	1150	495	965	-	766	814	18	200	12	22	295	150	8	22	240
NKW 200-150-315-280_2	225	2300	1450	1850	1150	495	965	-	765	815	18	200	12	22	295	150	8	22	240
NKW 200-150-315-315_2	225	2300	1450	1850	1150	495	965	-	765	815	18	200	12	22	295	150	8	22	240

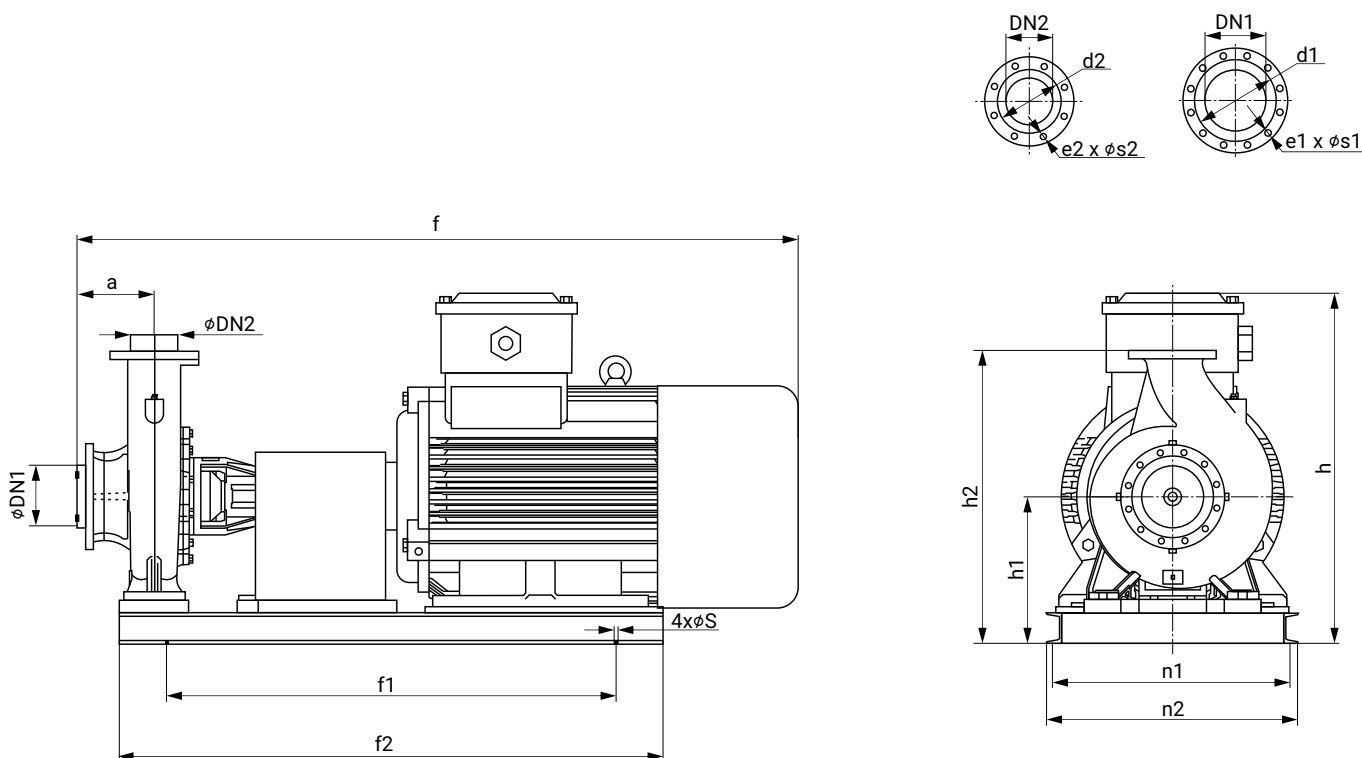
# NKW 80-65-160/4



Модель	Артикул	Р, кВт	Сила тока, А	Qном, м³/ч	Н ном, м	Масса, кг
NKW 80-65-160-1,1_4	26069905	1,1	2,61	50	6	90*
NKW 80-65-160-1,5_4	26069904	1,5	3,47	50	7	97*
NKW 80-65-160-2,2_4	26069903	2,2	4,76	58	8	112*

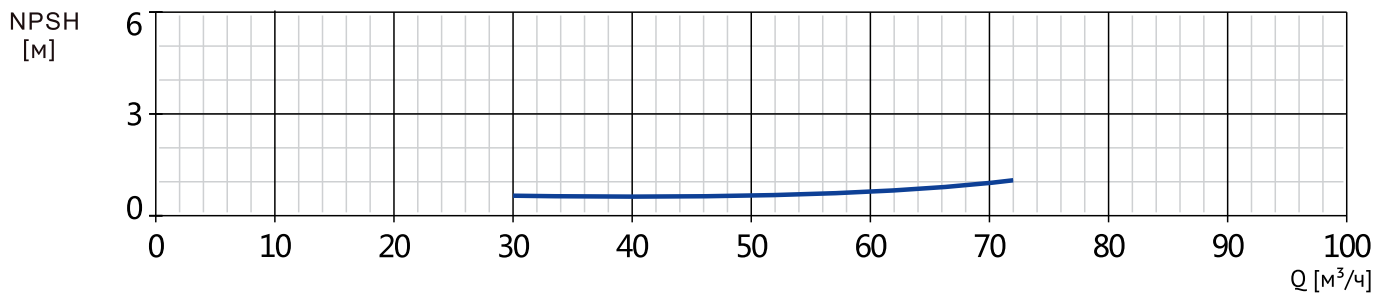
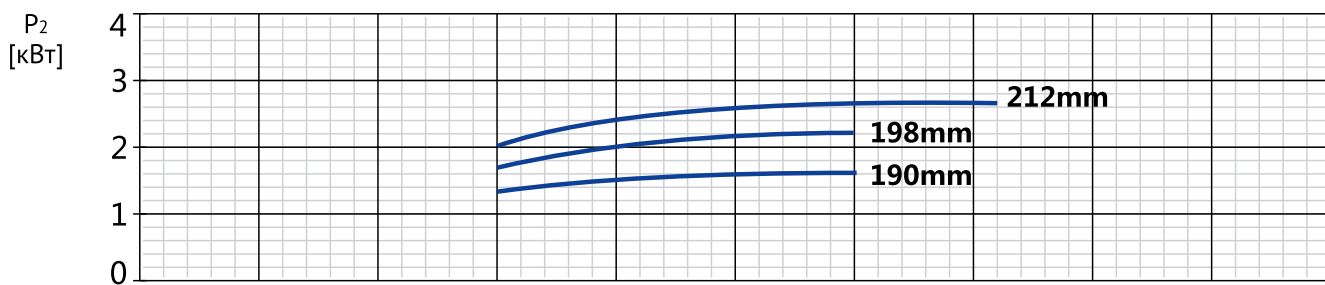
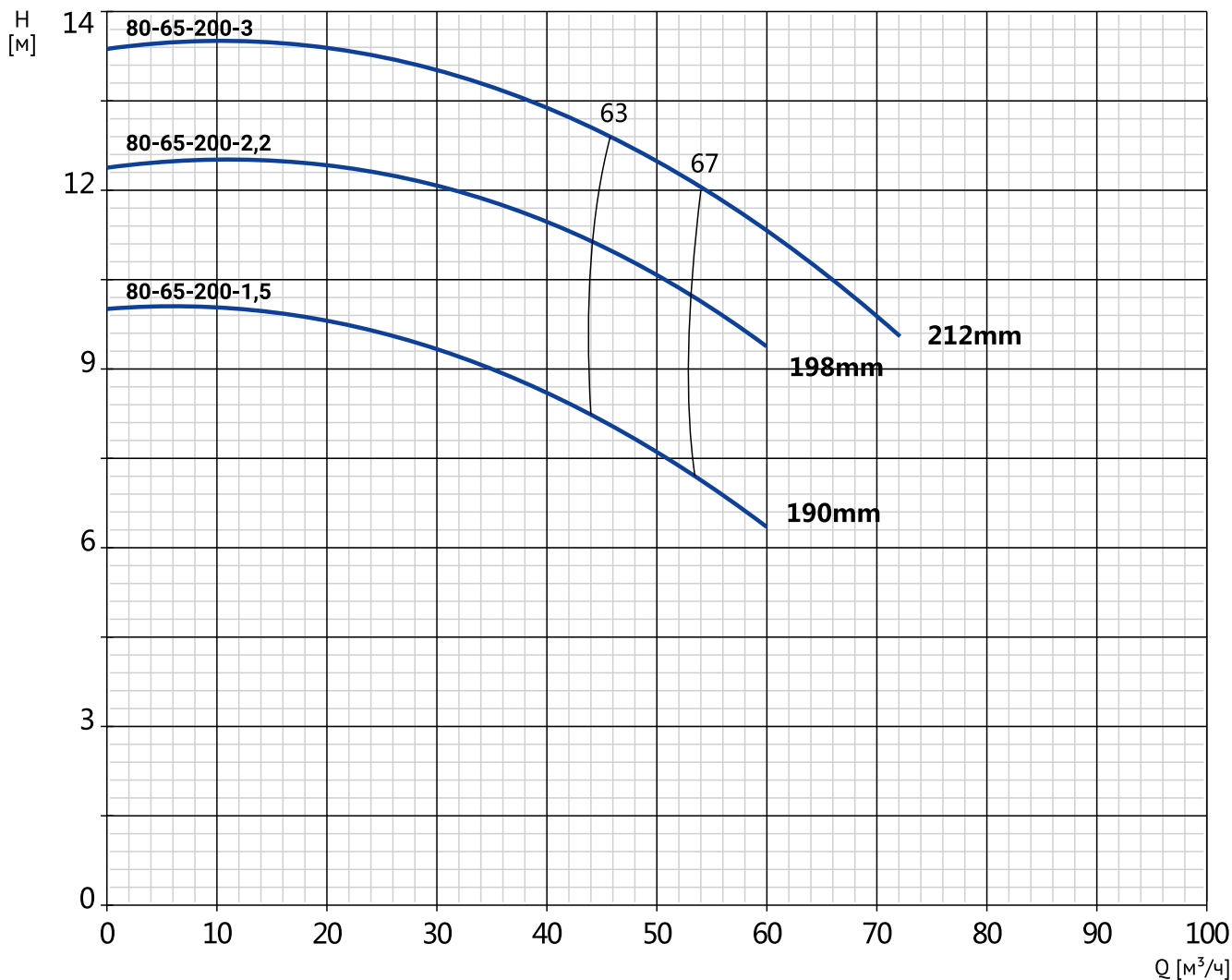
\* - ориентировочное значение

## РАЗМЕРЫ



Модель	Габаритные и присоединительные размеры, мм																		
	a	f	f1	f2	h	h1	h2	n	n1	n2	øS	ØDN1	e1	øS1	ød1	ØDN2	e2	øS2	ød2
NKW 80-65-160-1,1_4	111	845	700	800	465	235	465	-	395	430	18	80	8	18	160	65	4	18	145
NKW 80-65-160-1,5_4	111	870	700	800	465	235	465	-	395	430	18	80	8	18	160	65	4	18	145
NKW 80-65-160-2,2_4	111	910	700	800	465	235	465	-	395	430	18	80	8	18	160	65	4	18	145

# NKW 80-65-200/4

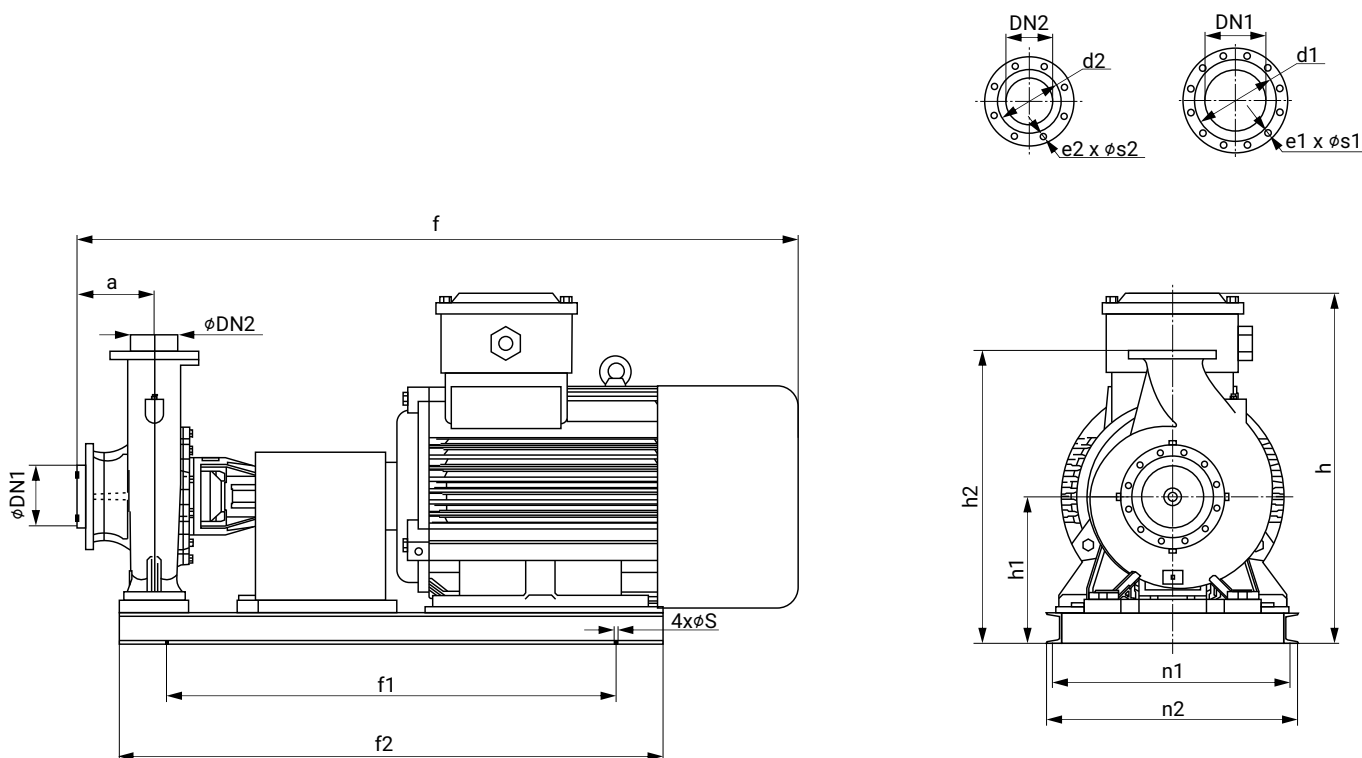




Модель	Артикул	Р, кВт	Сила тока, А	Qном, м³/ч	Н ном, м	Масса, кг
NKW 80-65-200-1,5_4	26069902	1,5	3,47	50	7,5	104*
NKW 80-65-200-2,2_4	26069901	2,2	4,76	50	10,5	119*
NKW 80-65-200-3_4	26069900	3	6,34	60	11	125*

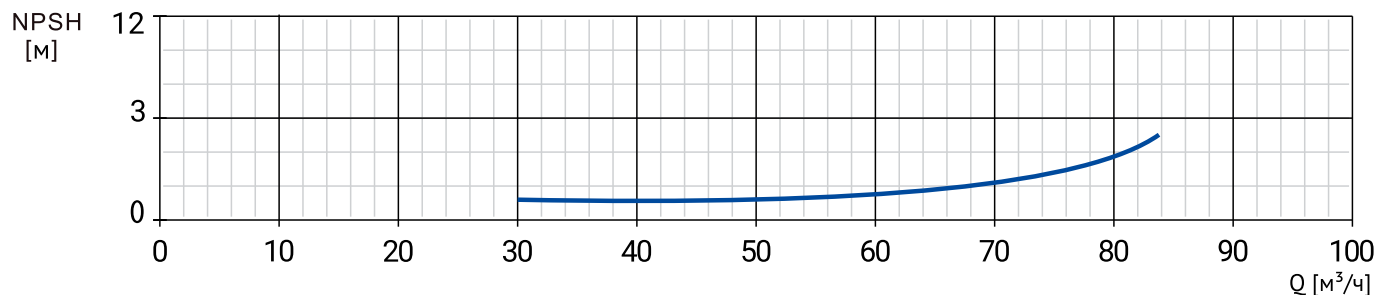
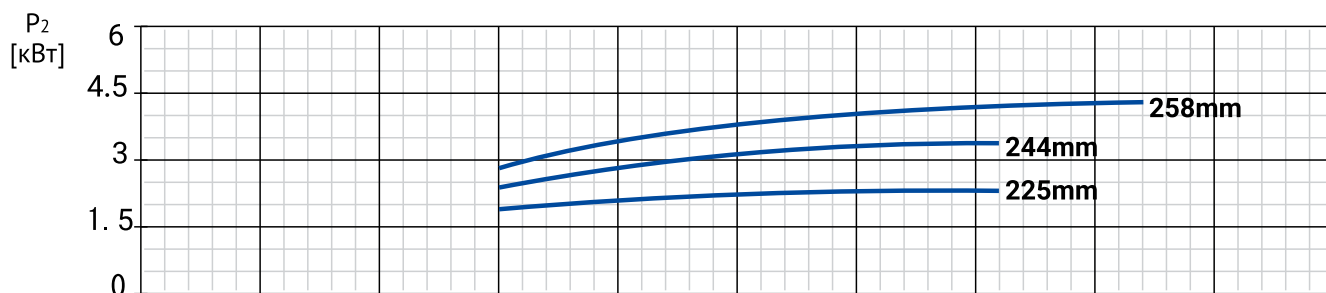
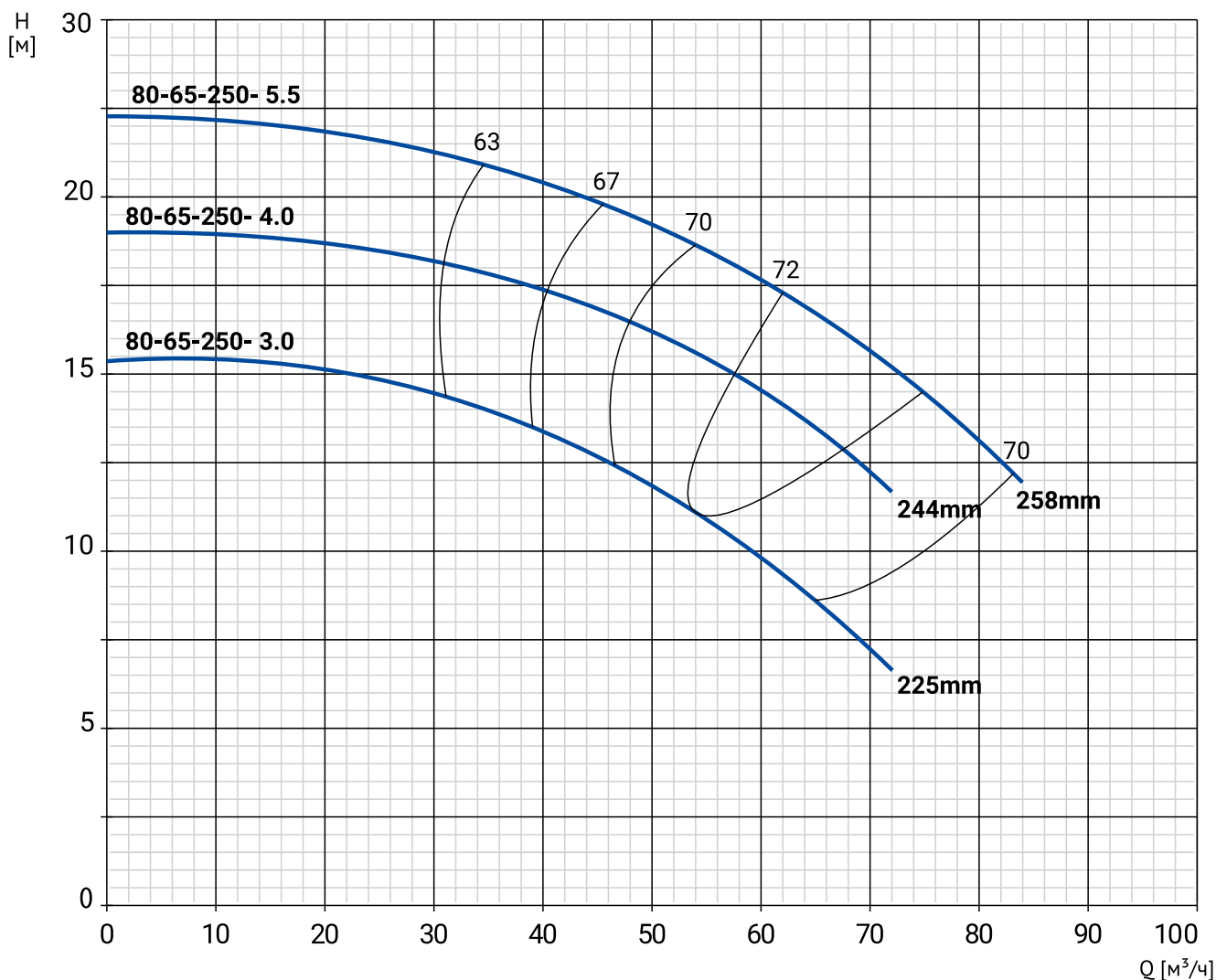
\* - ориентировочное значение

## РАЗМЕРЫ



Модель	Габаритные и присоединительные размеры, мм																		
	a	f	f1	f2	h	h1	h2	n	n1	n2	φs	ØDN1	e1	φs1	φd1	ØDN2	e2	φs2	φd2
NKW 80-65-200-1,5_4	111	900	700	800	475	235	475	-	415	450	18	80	8	18	160	65	4	18	145
NKW 80-65-200-2,2_4	111	935	750	850	475	235	475	-	415	450	18	80	8	18	160	65	4	18	145
NKW 80-65-200-3_4	111	935	750	850	475	235	475	-	415	450	18	80	8	18	160	65	4	18	145

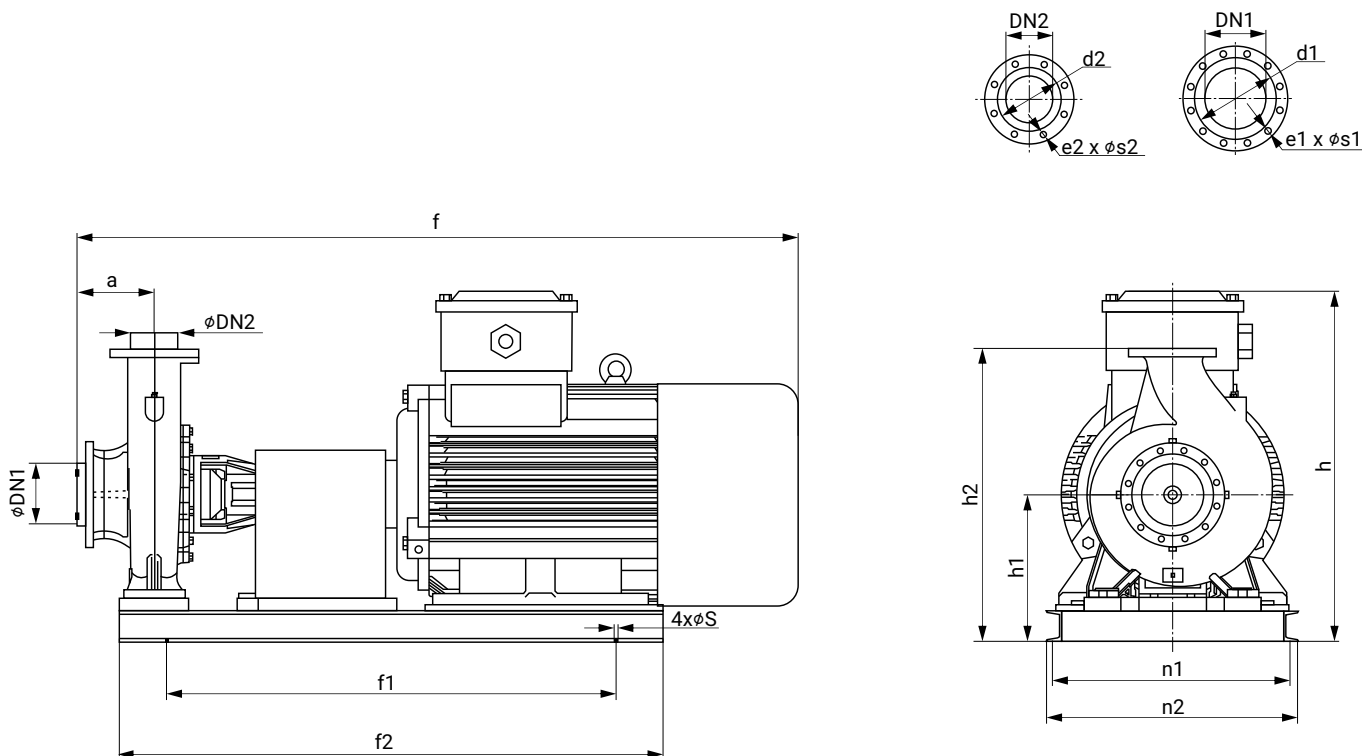
# NKW 80-65-250/4



Модель	Артикул	Р, кВт	Сила тока, А	Qном, м³/ч	Н ном, м	Масса, кг
NKW 80-65-250-3_4	26069899	3	6,34	54	11	152*
NKW 80-65-250-4_4	26069898	4	8,37	63	14	174*
NKW 80-65-250-5,5_4	26069897	5,5	11,6	69	16,5	185*

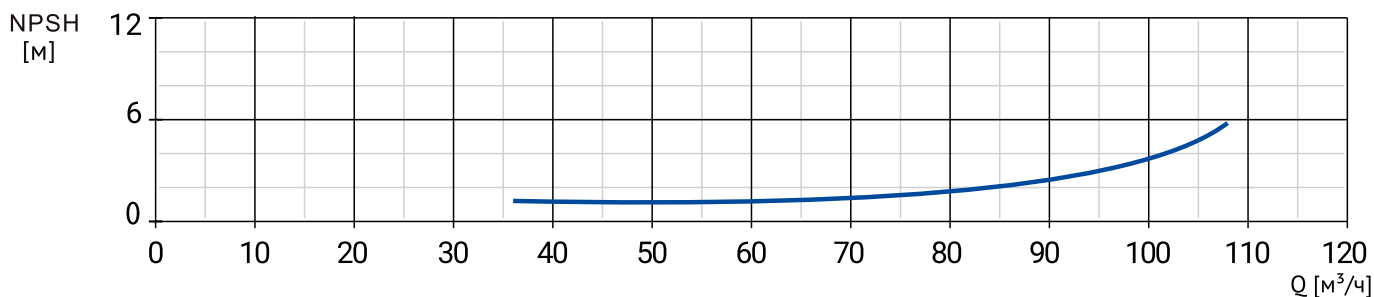
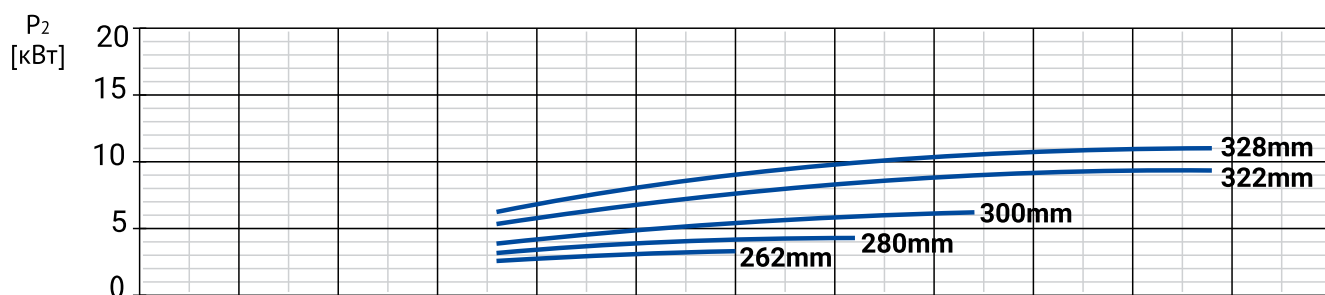
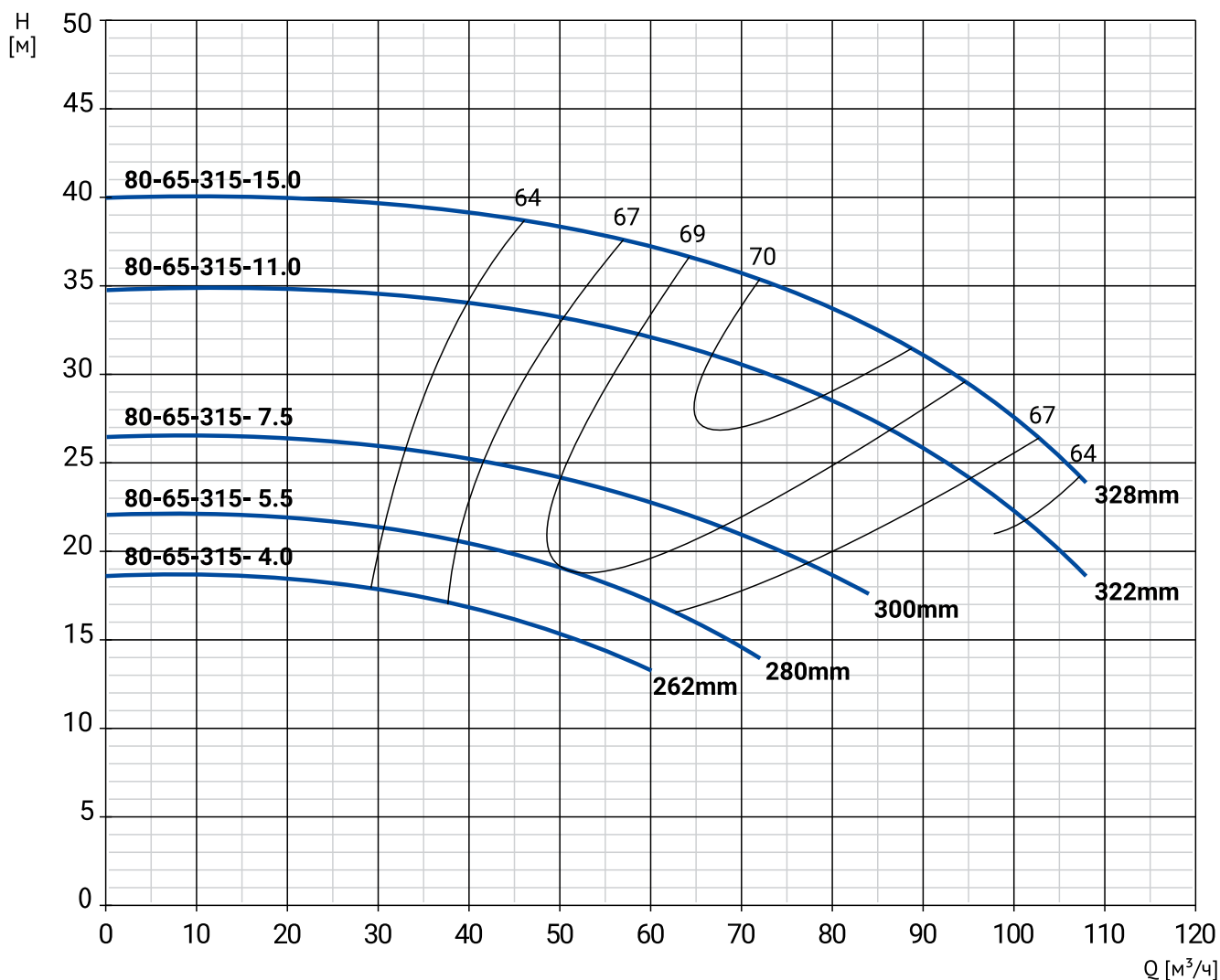
\* - ориентировочное значение

## РАЗМЕРЫ



Модель	Габаритные и присоединительные размеры, мм																		
	a	f	f1	f2	h	h1	h2	n	n1	n2	Øs	ØDN1	e1	Øs1	Ød1	ØDN2	e2	Øs2	Ød2
NKW 80-65-250-3_4	116	1005	750	900	510	250	510	-	415	450	18	80	8	18	160	65	4	18	145
NKW 80-65-250-4_4	116	1020	750	900	510	250	510	-	415	450	18	80	8	18	160	65	4	18	145
NKW 80-65-250-5,5_4	116	1090	800	950	510	250	510	-	415	450	18	80	8	18	160	65	4	18	145

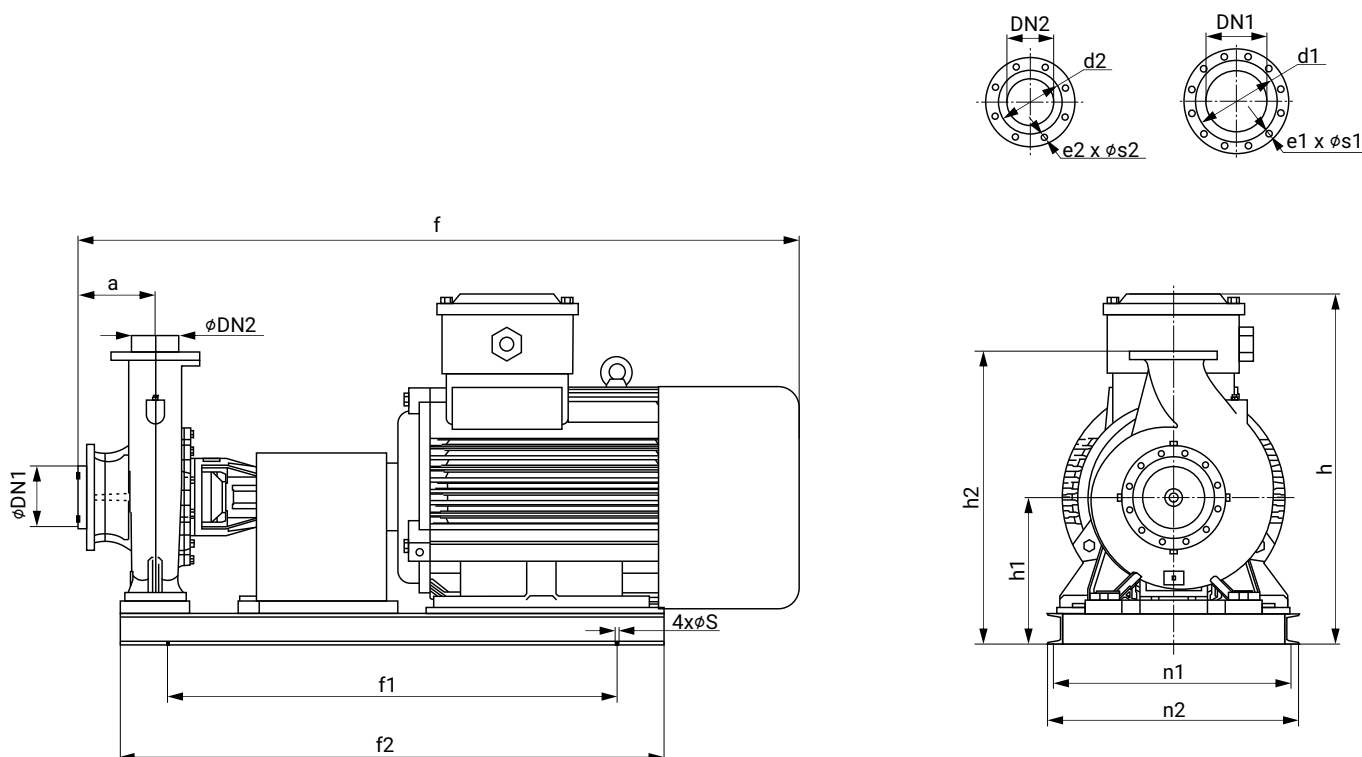
# NKW 80-65-315/4



Модель	Артикул	Р, кВт	Сила тока, А	Qном, м³/ч	Н ном, м	Масса, кг
NKW 80-65-315-4_4	26069896	4	8,37	45	16	210*
NKW 80-65-315-5,5_4	26069895	5,5	11,6	51	19	220*
NKW 80-65-315-7,5_4	26069894	7,5	15	59	23	238*
NKW 80-65-315-11_4	26069893	11	21,5	73,5	30	274*
NKW 80-65-315-15_4	26069892	15	28,8	81	33,5	312*

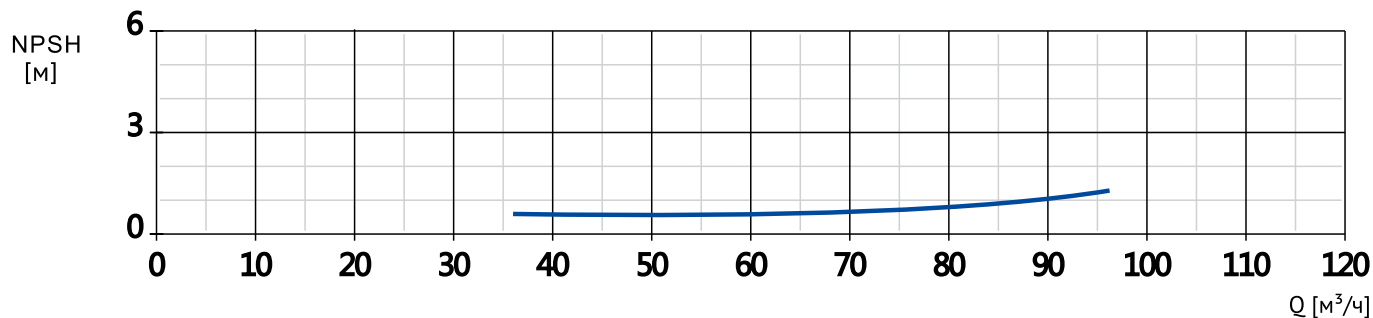
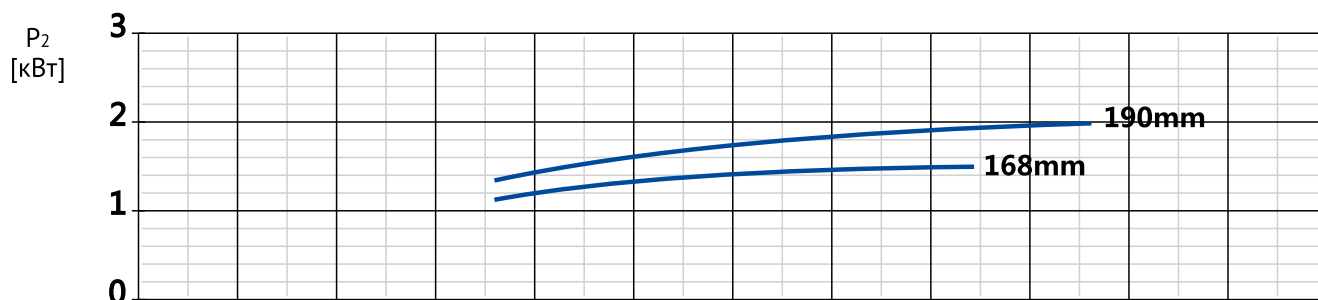
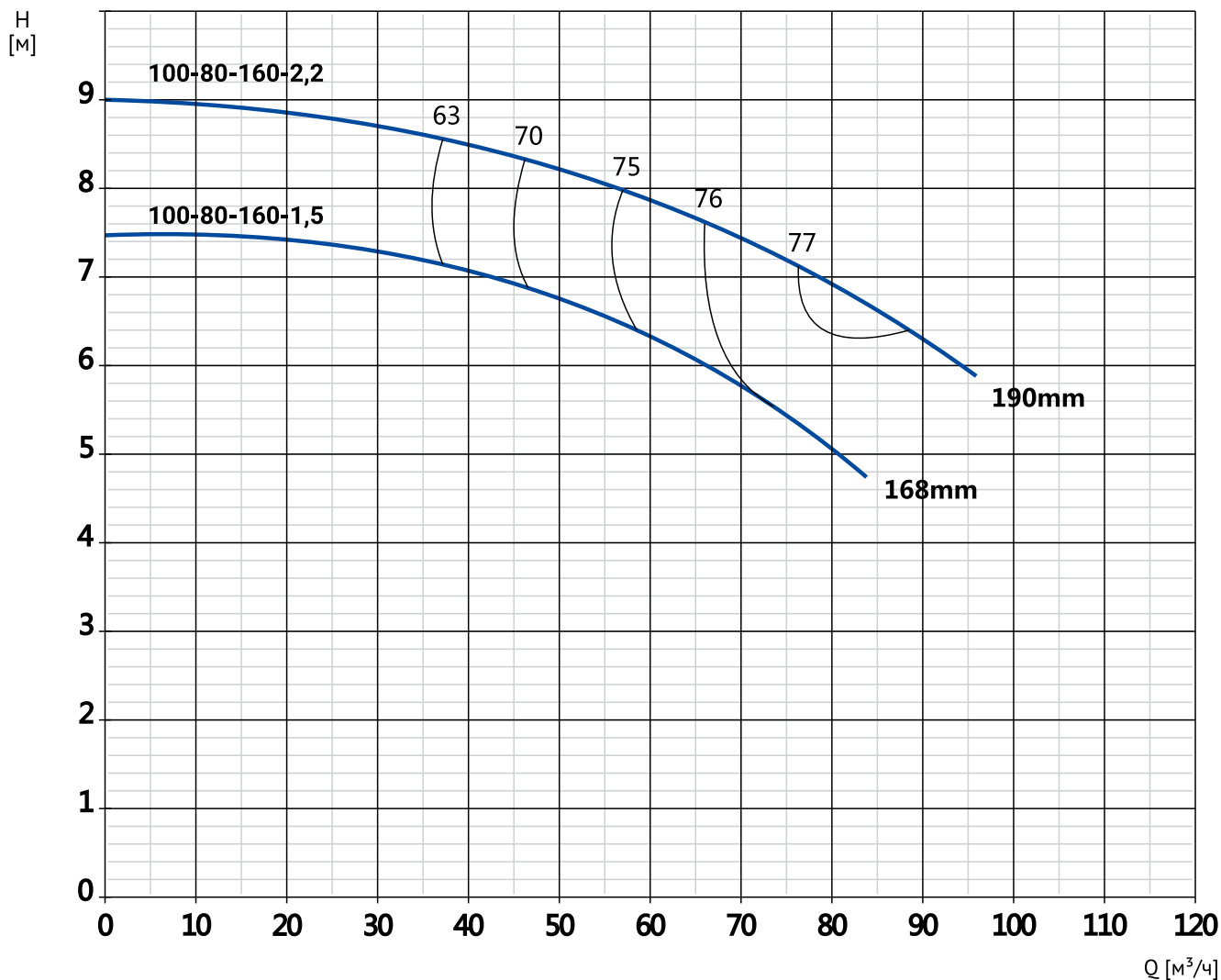
\* - ориентировочное значение

## РАЗМЕРЫ



Модель	Габаритные и присоединительные размеры, мм																		
	a	f	f1	f2	h	h1	h2	n	n1	n2	ø <sub>s</sub>	øDN1	e1	ø <sub>s1</sub>	ød1	øDN2	e2	ø <sub>s2</sub>	ød2
NKW 80-65-315-4_4	116	1035	750	900	600	300	600	-	505	550	18	80	8	18	160	65	4	18	145
NKW 80-65-315-5,5_4	116	1100	800	950	600	300	600	-	505	550	18	80	8	18	160	65	4	18	145
NKW 80-65-315-7,5_4	116	1145	850	1000	600	300	600	-	505	550	18	80	8	18	160	65	4	18	145
NKW 80-65-315-11_4	116	1250	950	1100	600	300	600	-	505	550	18	80	8	18	160	65	4	18	145
NKW 80-65-315-15_4	116	1305	1000	1150	600	300	600	-	505	550	18	80	8	18	160	65	4	18	145

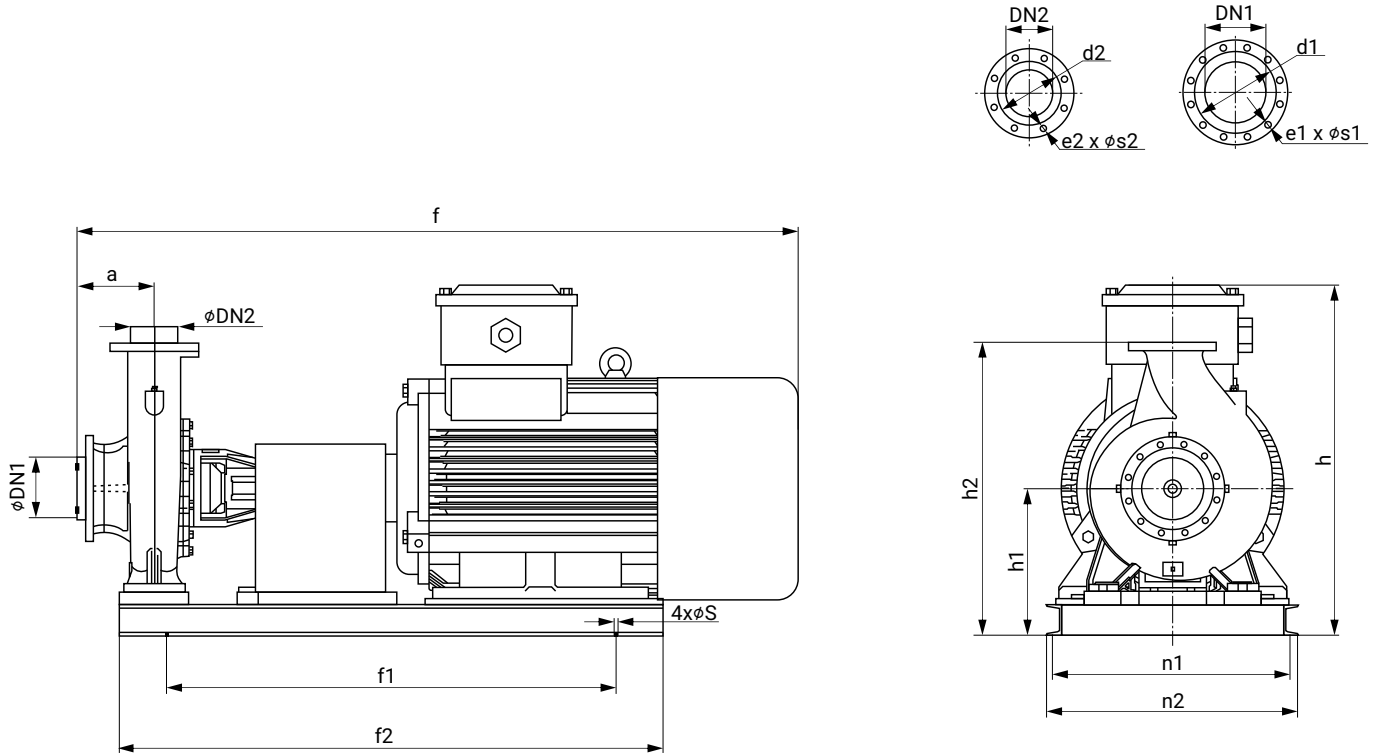
# NKW 100-80-160/4



Модель	Артикул	Р, кВт	Сила тока, А	Qном, м³/ч	Н ном, м	Масса, кг
NKW 100-80-160-1,5_4	26069891	1,5	3,47	73	5,5	101*
NKW 100-80-160-2,2_4	26069890	2,2	4,76	82	6,5	116*

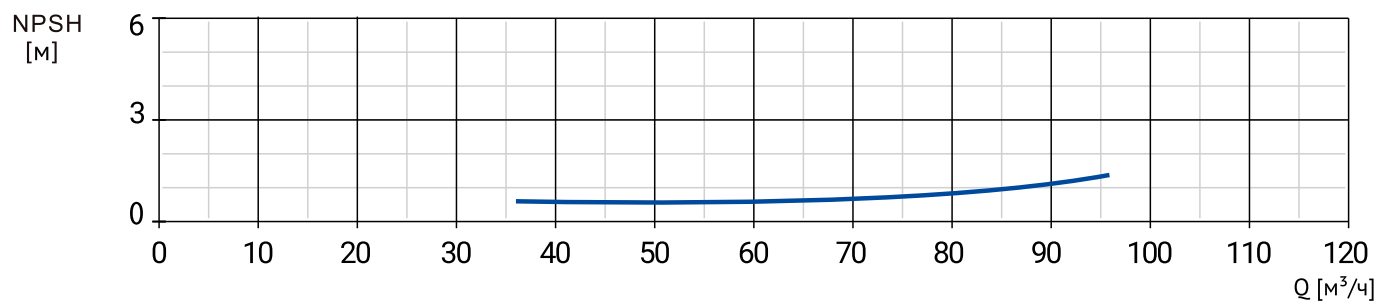
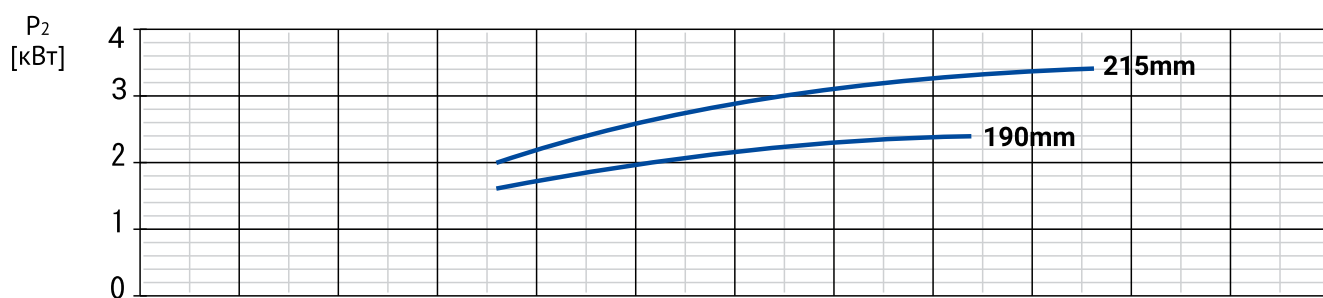
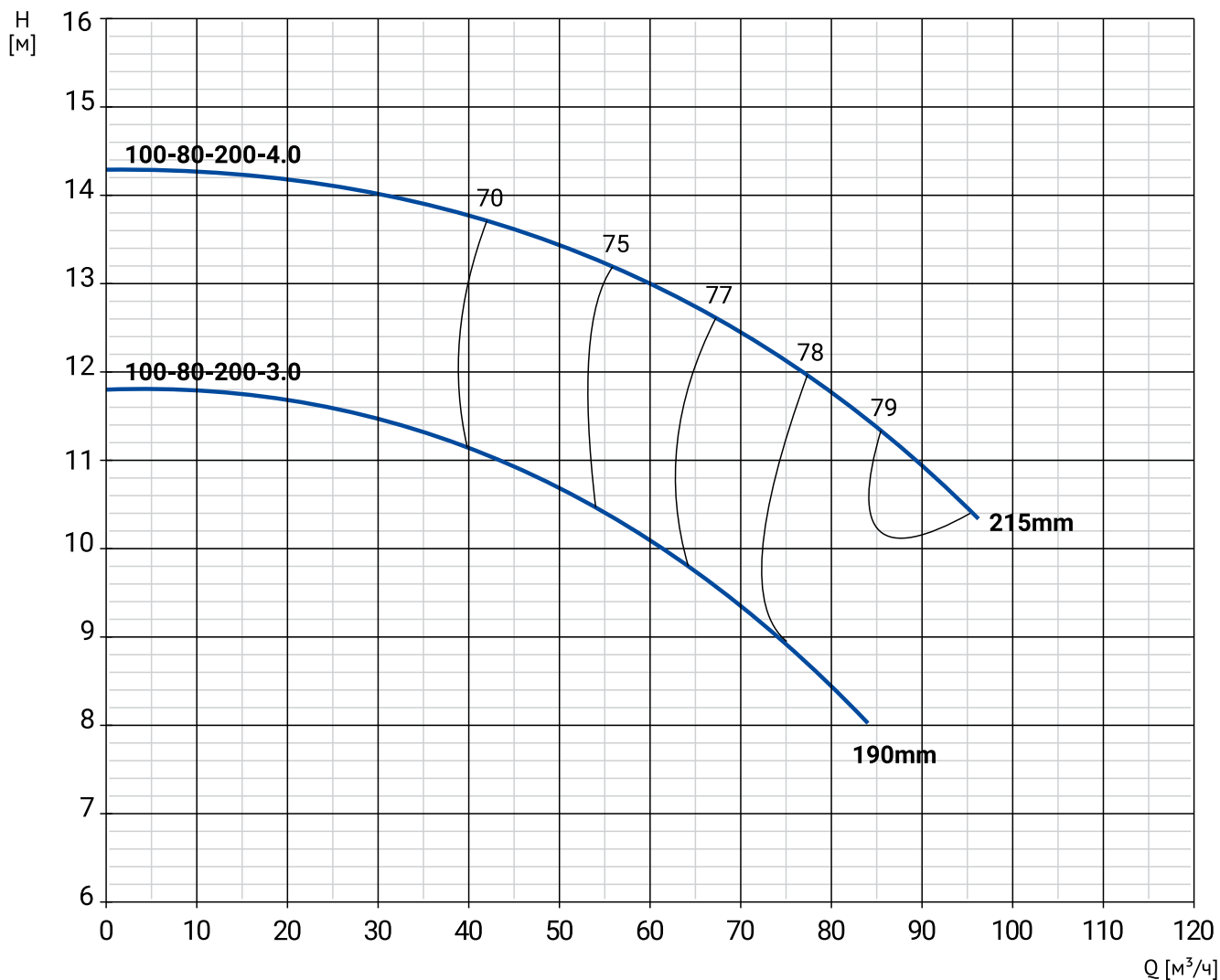
\* - ориентировочное значение

**РАЗМЕРЫ**



Модель	Габаритные и присоединительные размеры, мм																		
	a	f	f1	f2	h	h1	h2	n	n1	n2	φs	ØDN1	e1	φs1	φd1	ØDN2	e2	φs2	φd2
NKW 100-80-160-1,5_4	118	880	700	800	485	235	485	-	415	450	18	100	8	18	180	80	8	18	160
NKW 100-80-160-2,2_4	118	915	700	800	485	235	485	-	415	450	18	100	8	18	180	80	8	18	160

# NKW 100-80-200/4

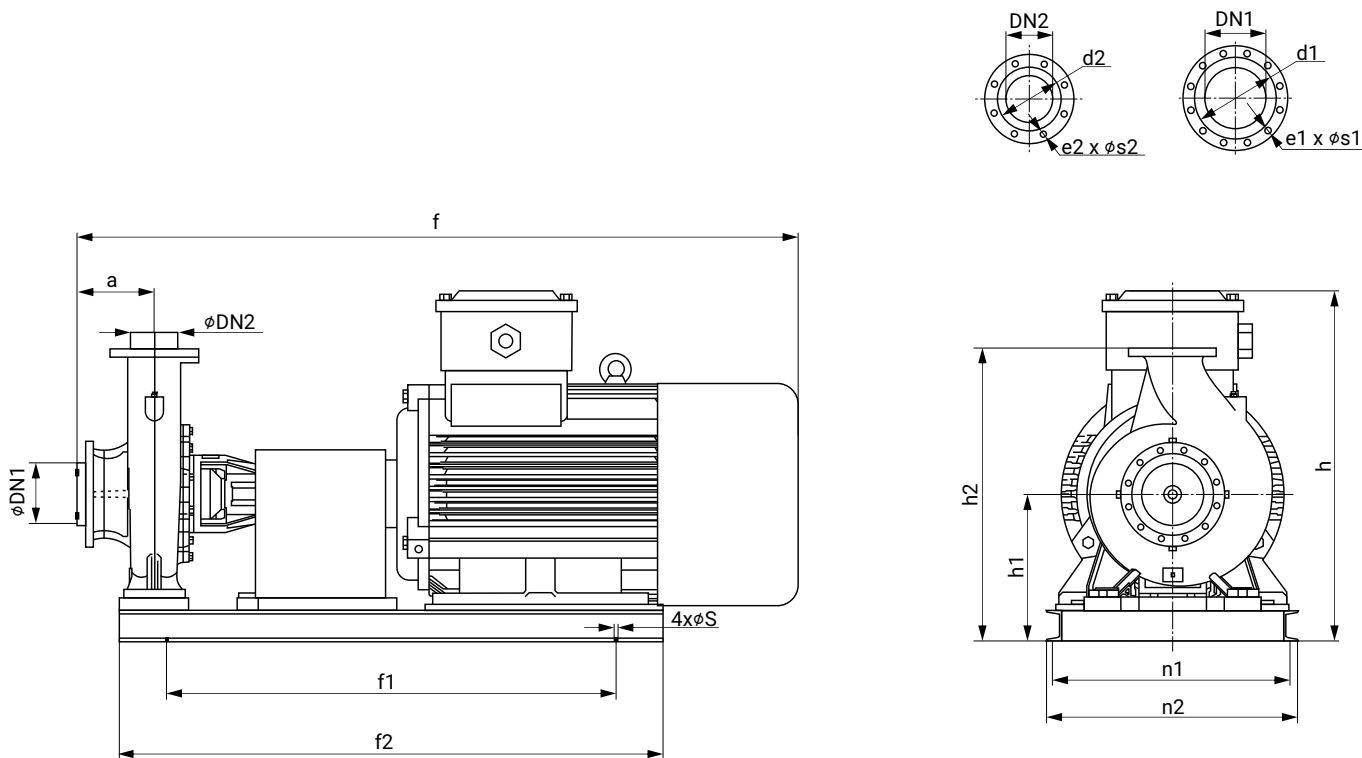




Модель	Артикул	Р, кВт	Сила тока, А	Qном, м³/ч	Н ном, м	Масса, кг
NKW 100-80-200-3_4	26069889	3	6,34	71	9	144*
NKW 100-80-200-4_4	26069888	4	8,37	75	12	167*

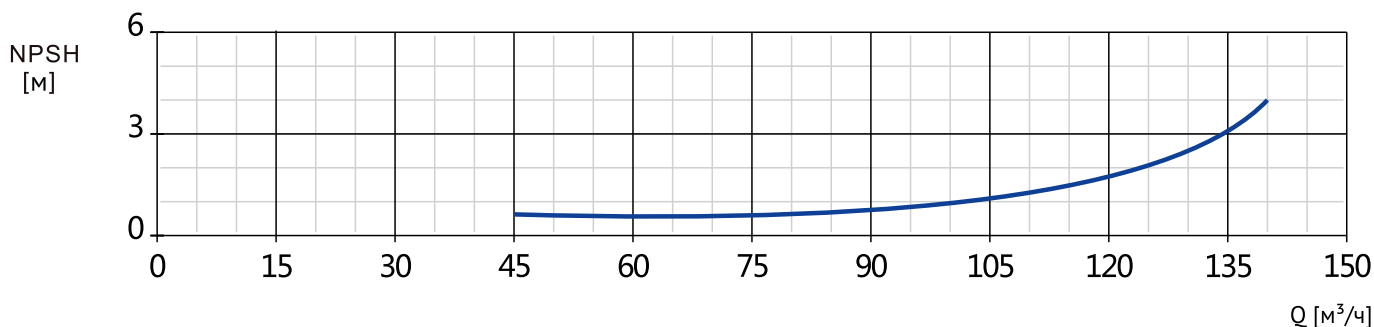
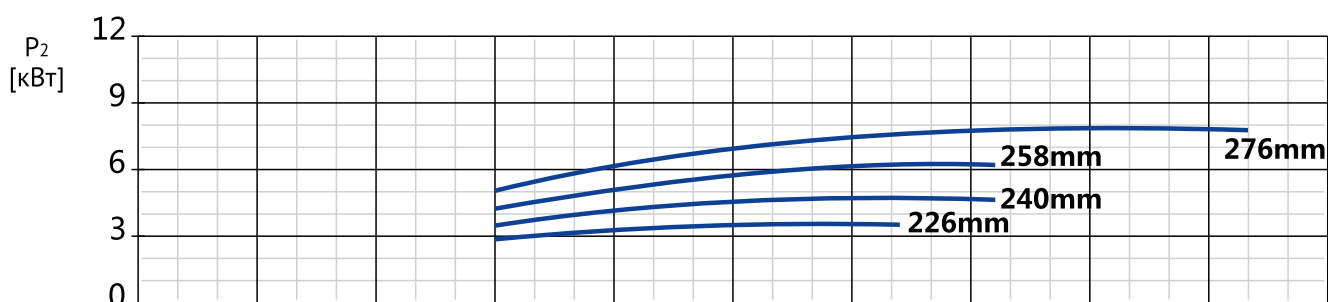
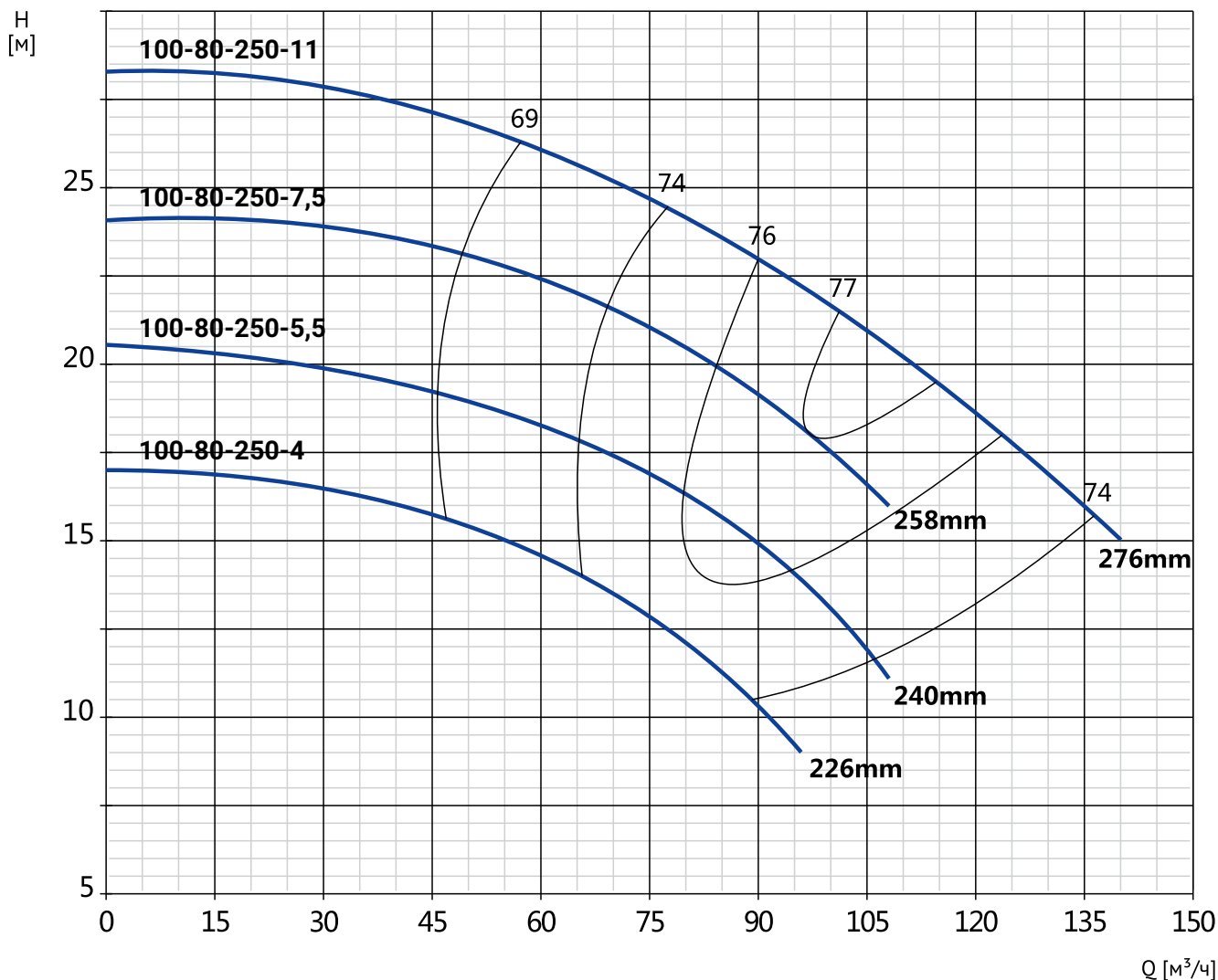
\* - ориентировочное значение

**РАЗМЕРЫ**



Модель	Габаритные и присоединительные размеры, мм																		
	a	f	f1	f2	h	h1	h2	n	n1	n2	φs	ØDN1	e1	φs1	φd1	ØDN2	e2	φs2	φd2
NKW 100-80-200-3_4	118	1005	800	900	510	250	510	-	415	450	18	100	8	18	180	80	8	18	160
NKW 100-80-200-4_4	118	1020	800	900	510	250	510	-	415	450	18	100	8	18	180	80	8	18	160

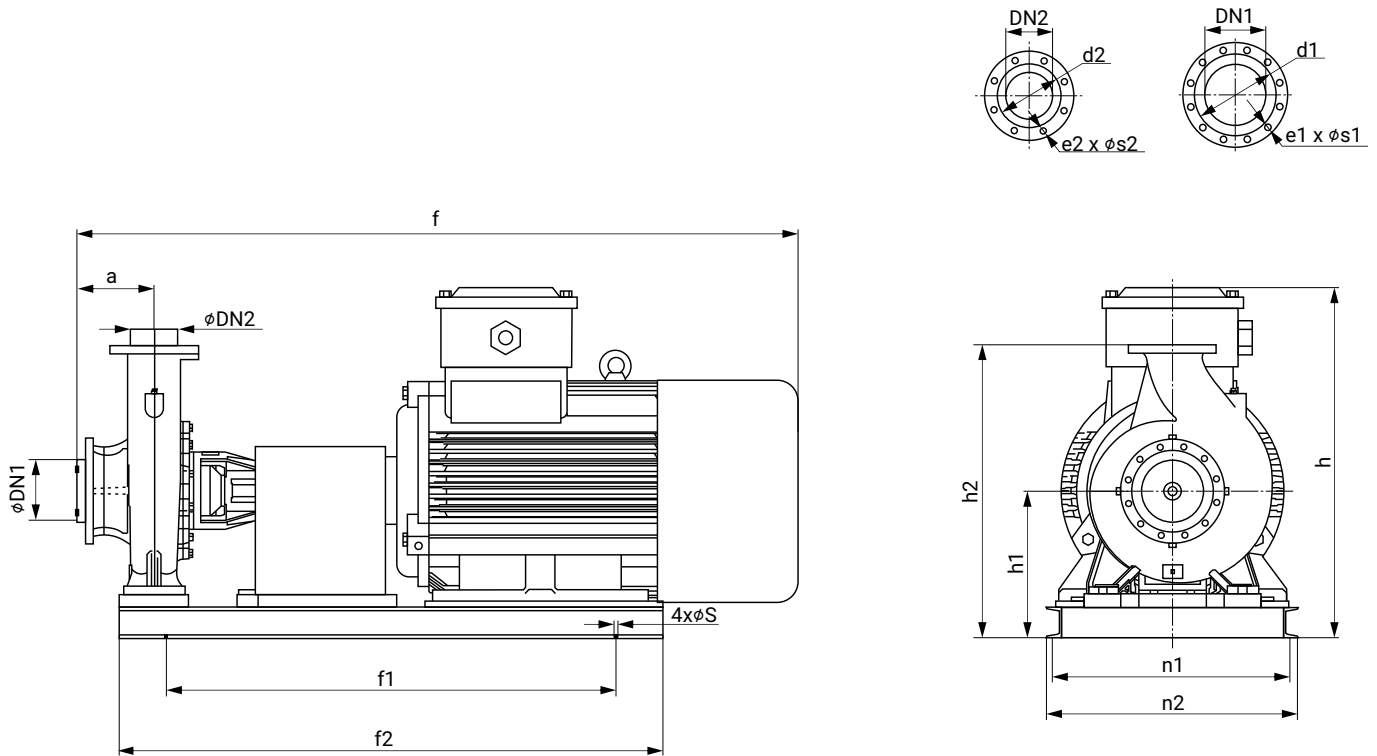
# NKW 100-80-250/4



Модель	Артикул	Р, кВт	Сила тока, А	Qном, м³/ч	Н ном, м	Масса, кг
NKW 100-80-250-4_4	26069887	4	8,37	77	12,5	185*
NKW 100-80-250-5,5_4	26069886	5,5	11,6	88	15,5	195*
NKW 100-80-250-7,5_4	26069885	7,5	15	97,5	17	213*
NKW 100-80-250-11_4	26069884	11	21,5	108	20,5	250*

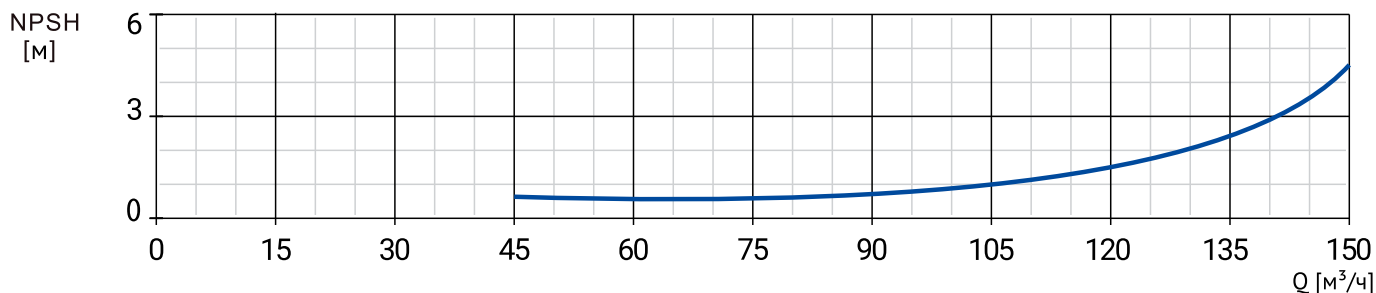
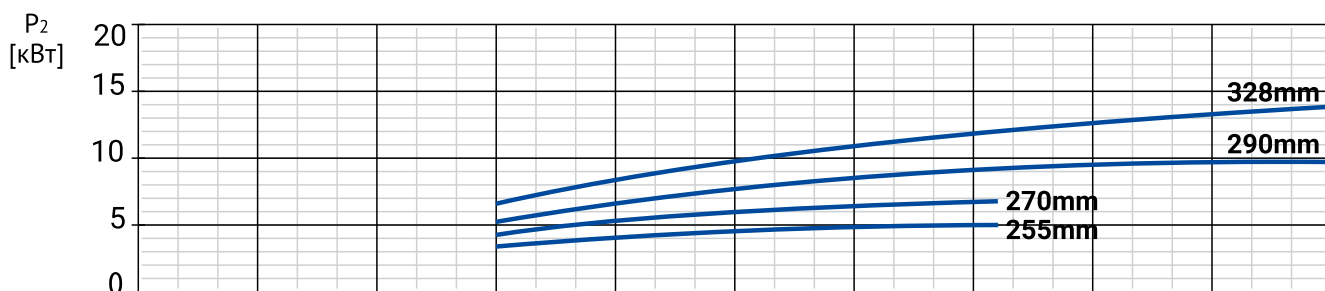
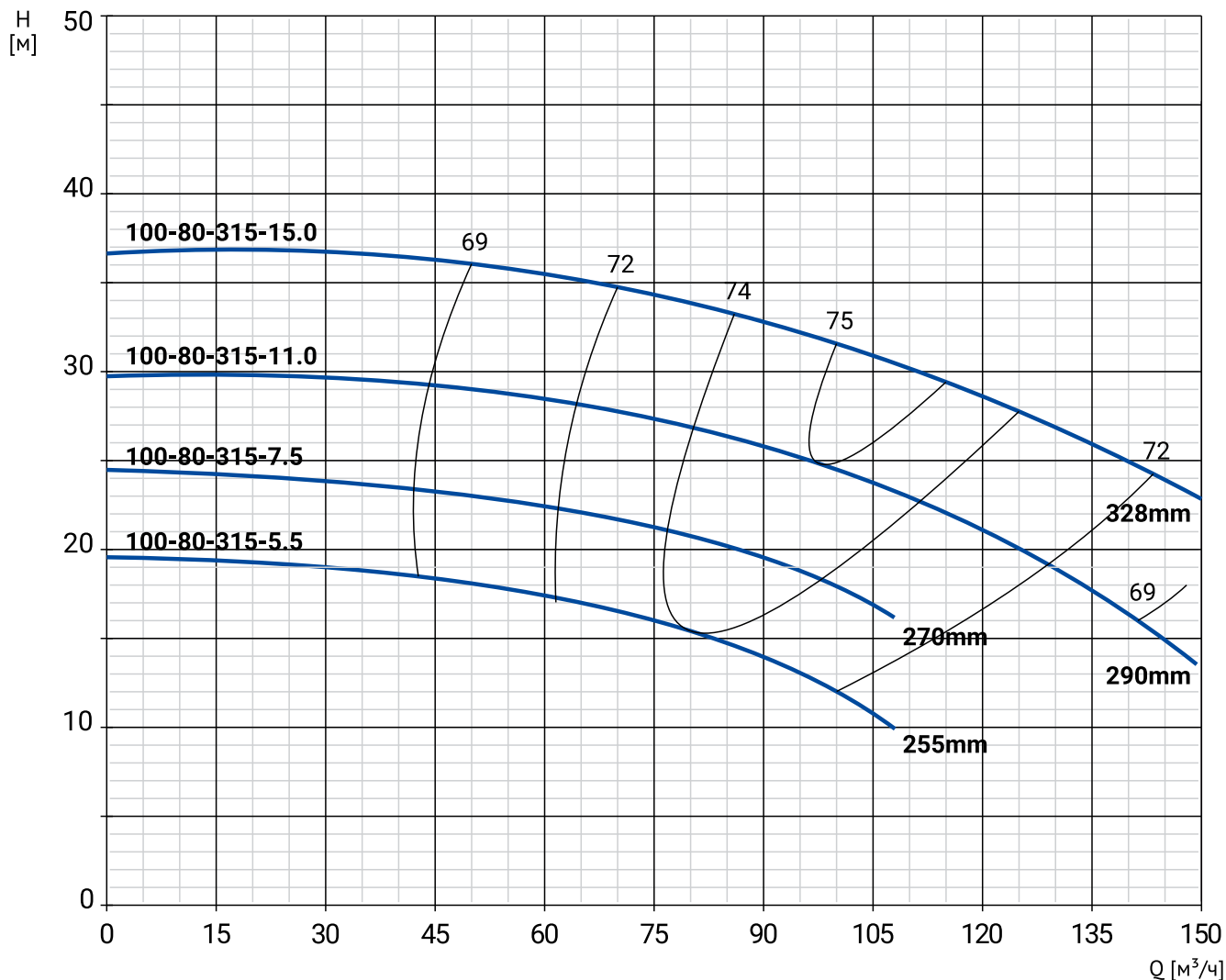
\* - ориентировочное значение

**РАЗМЕРЫ**



Модель	Габаритные и присоединительные размеры, мм																		
	a	f	f1	f2	h	h1	h2	n	n1	n2	øS	ØDN1	e1	øS1	ød1	ØDN2	e2	øS2	ød2
NKW 100-80-250-4_4	130	1045	850	1000	595	308	595	-	500	540	18	100	8	18	180	80	8	18	160
NKW 100-80-250-5,5_4	130	1115	850	1000	595	308	595	-	500	540	18	100	8	18	180	80	8	18	160
NKW 100-80-250-7,5_4	130	1155	850	1000	595	308	595	-	500	540	18	100	8	18	180	80	8	18	160
NKW 100-80-250-11_4	130	1260	950	1100	595	308	595	-	500	540	18	100	8	18	180	80	8	18	160

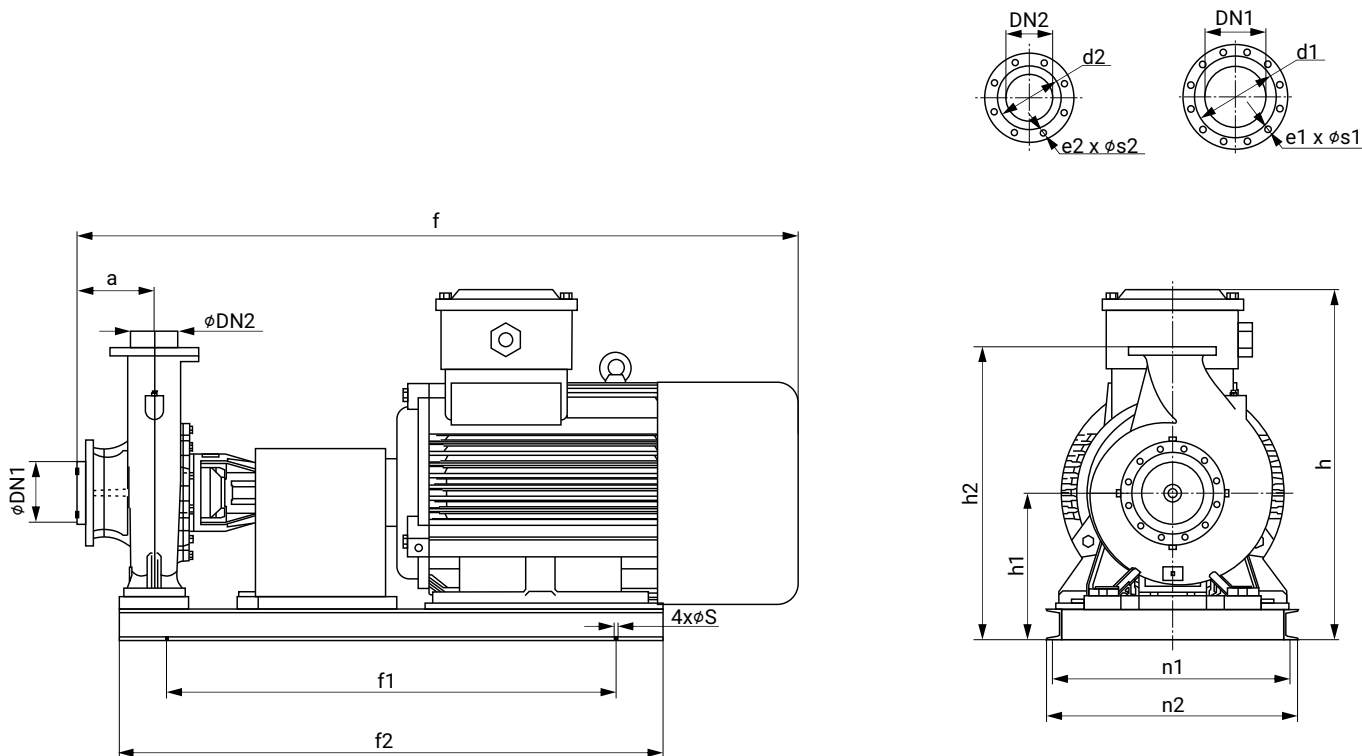
# NKW 100-80-315/4



Модель	Артикул	Р, кВт	Сила тока, А	Qном, м³/ч	Н ном, м	Масса, кг
NKW 100-80-315-5,5_4	26069883	5,5	11,6	80	15,5	246*
NKW 100-80-315-7,5_4	26069882	7,5	15	86	20	264*
NKW 100-80-315-11_4	26069881	11	21,5	97	25	300*
NKW 100-80-315-15_4	26069880	15	28,8	107	31	338*

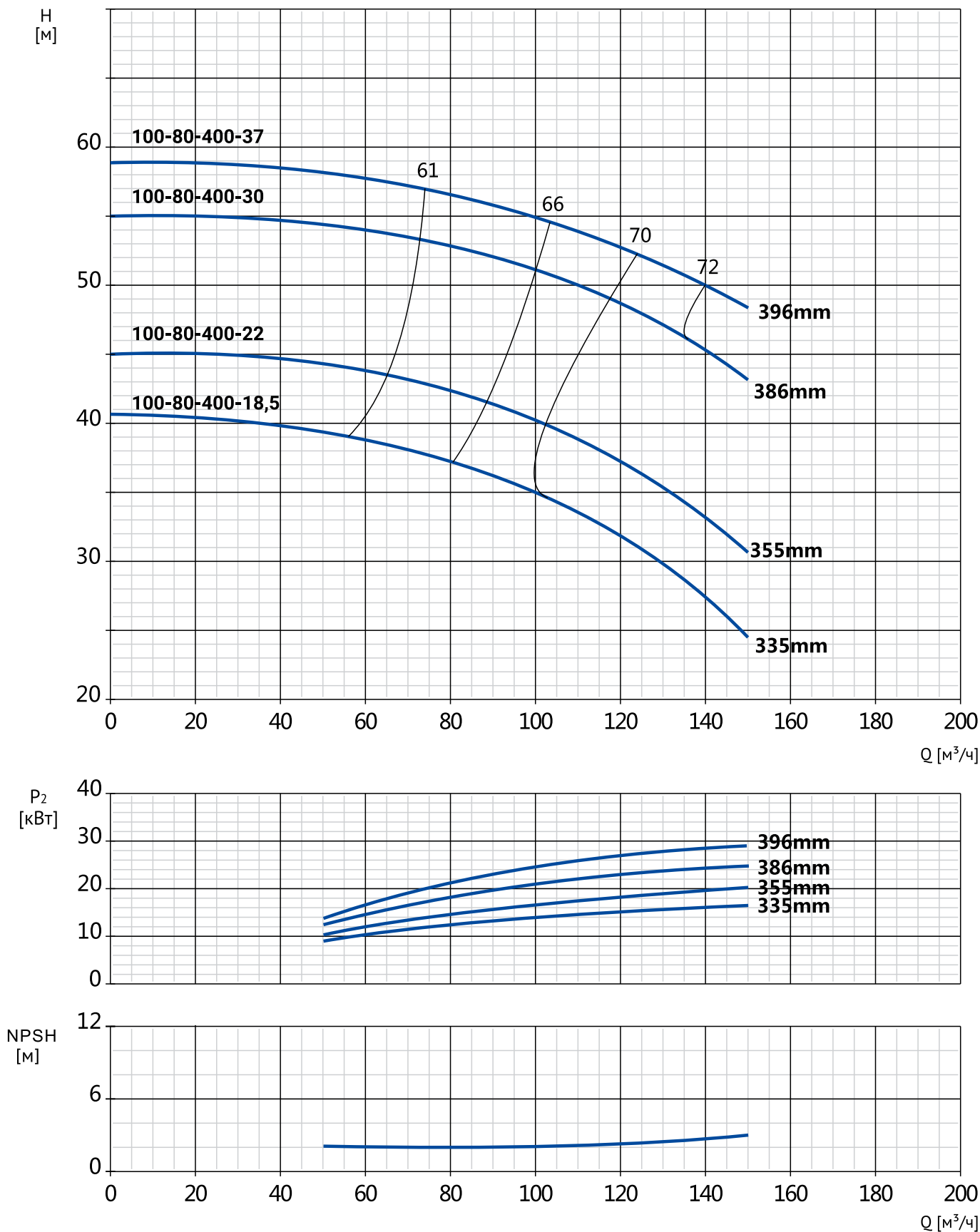
\* - ориентировочное значение

**РАЗМЕРЫ**



Модель	Габаритные и присоединительные размеры, мм																		
	a	f	f1	f2	h	h1	h2	n	n1	n2	φs	ØDN1	e1	φs1	Ød1	ØDN2	e2	φs2	Ød2
NKW 100-80-315-5,5_4	130	1150	900	1050	600	300	600	-	560	600	18	100	8	18	180	80	8	18	160
NKW 100-80-315-7,5_4	130	1190	900	1050	620	310	620	-	560	600	18	100	8	18	180	80	8	18	160
NKW 100-80-315-11_4	130	1295	1050	1200	620	310	620	-	560	600	18	100	8	18	180	80	8	18	160
NKW 100-80-315-15_4	130	1350	1050	1200	620	310	620	-	560	600	18	100	8	18	180	80	8	18	160

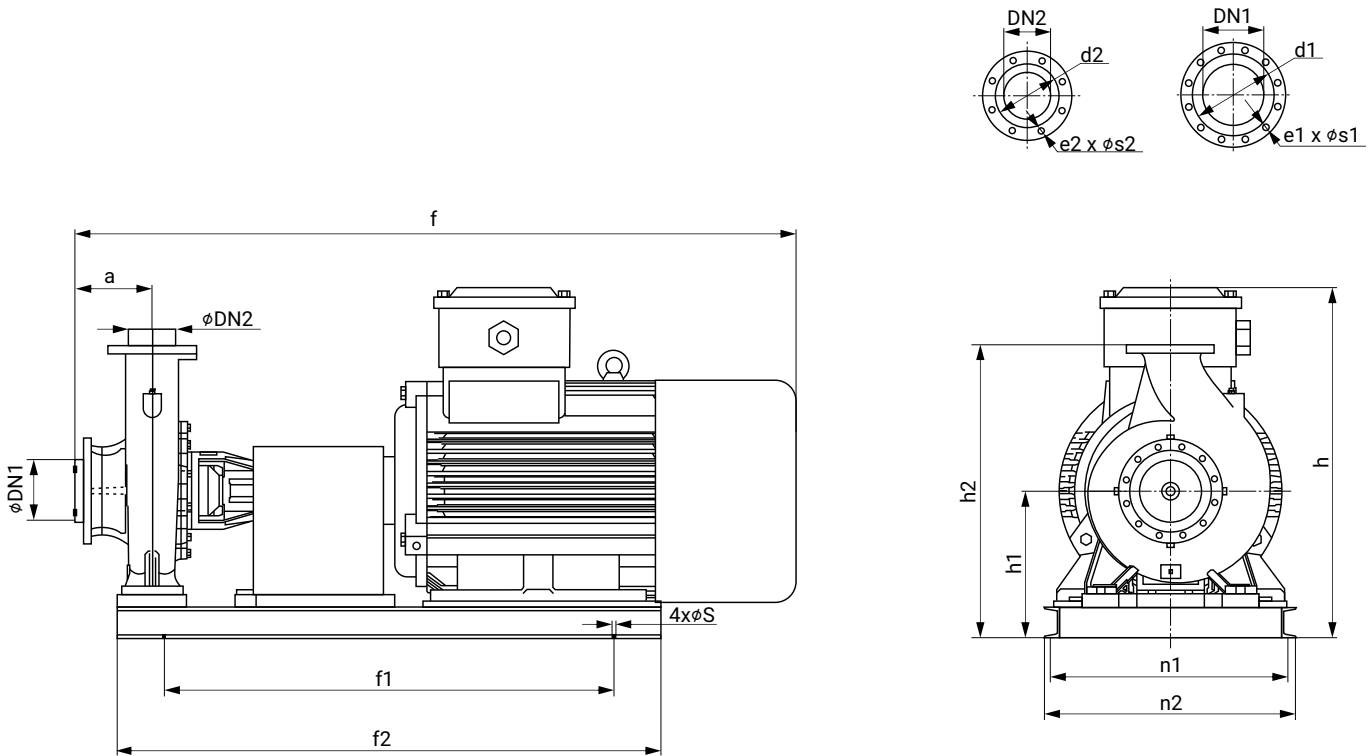
# NKW 100-80-400/4



Модель	Артикул	Р, кВт	Сила тока, А	Qном, м³/ч	Н ном, м	Масса, кг
NKW 100-80-400-18,5_4	26069879	18,5	35,3	102	34,5	430*
NKW 100-80-400-22_4	26069878	22	41,8	114	38,5	467*
NKW 100-80-400-30_4	26069877	30	56,6	125	48	564*
NKW 100-80-400-37_4	26069876	37	69,6	125	52	621*

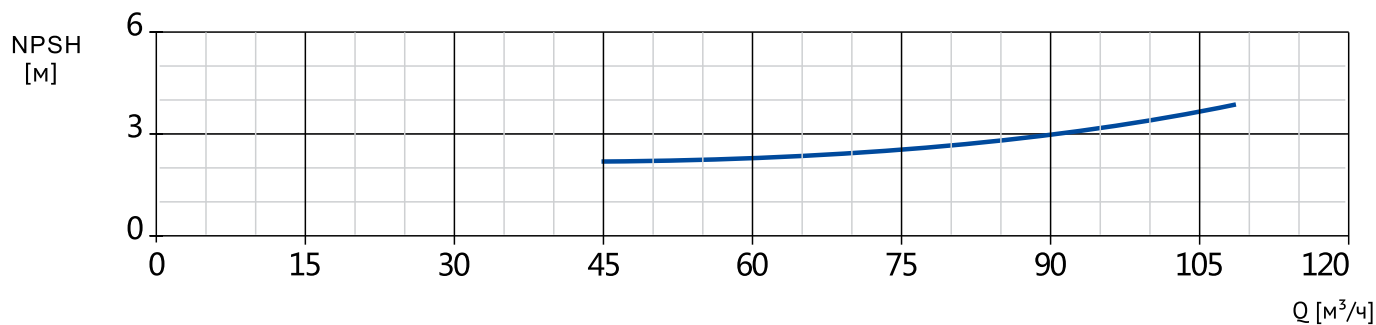
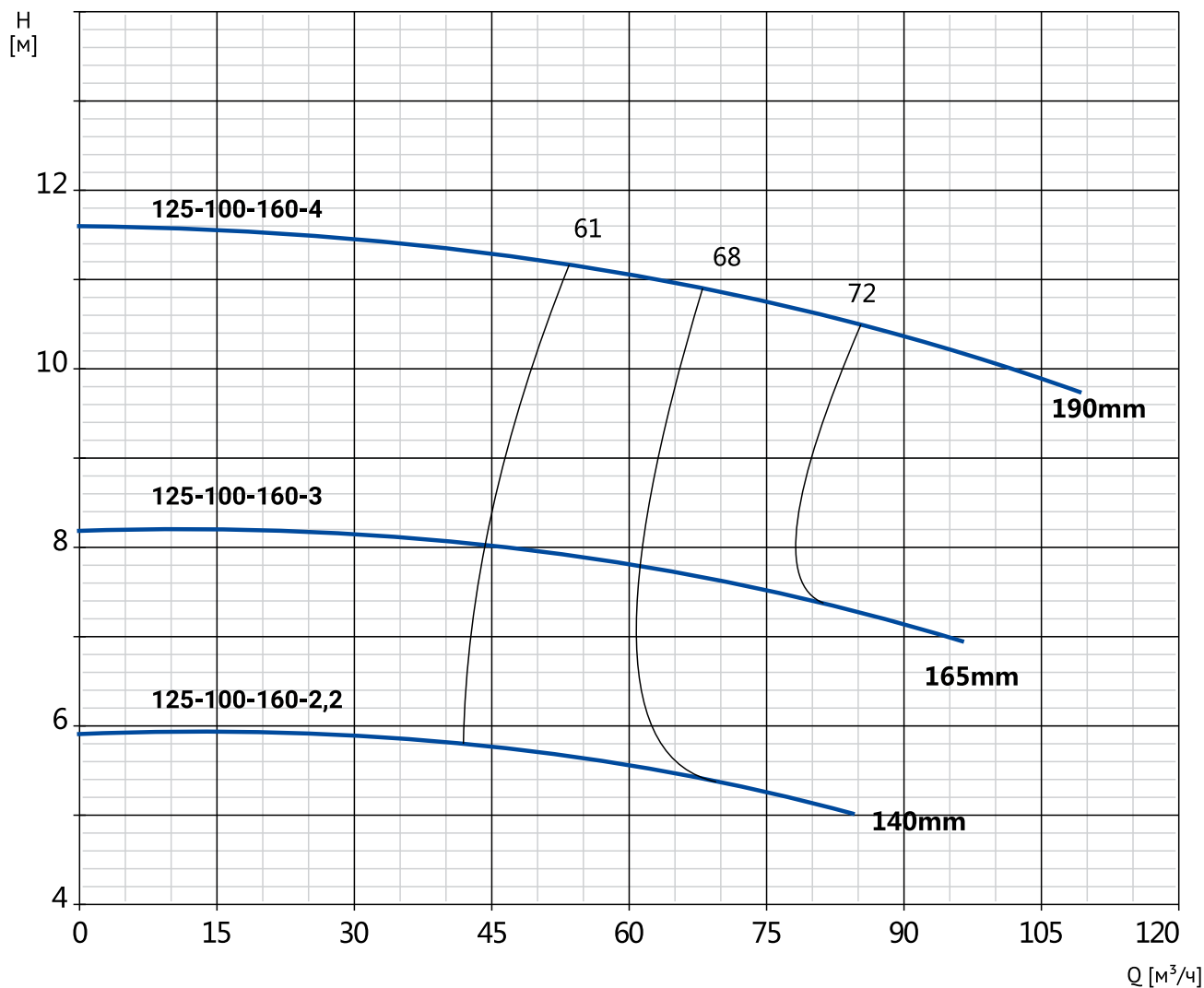
\* - ориентировочное значение

**РАЗМЕРЫ**



Модель	Габаритные и присоединительные размеры, мм																		
	a	f	f1	f2	h	h1	h2	n	n1	n2	ø <sub>s</sub>	ØDN1	e1	ø <sub>s1</sub>	ød1	ØDN2	e2	ø <sub>s2</sub>	ød2
NKW 100-80-400-18,5_4	148	1410	1100	1250	700	340	700	-	555	600	18	100	8	18	180	80	8	18	160
NKW 100-80-400-22_4	149	1450	1150	1300	700	340	700	-	555	600	18	100	8	18	180	80	8	18	160
NKW 100-80-400-30_4	149	1480	1150	1300	700	340	700	-	555	600	18	100	8	18	180	80	8	18	160
NKW 100-80-400-37_4	149	1530	1200	1350	700	340	700	-	555	600	18	100	8	18	180	80	8	18	160

# NKW 125-100-160/4

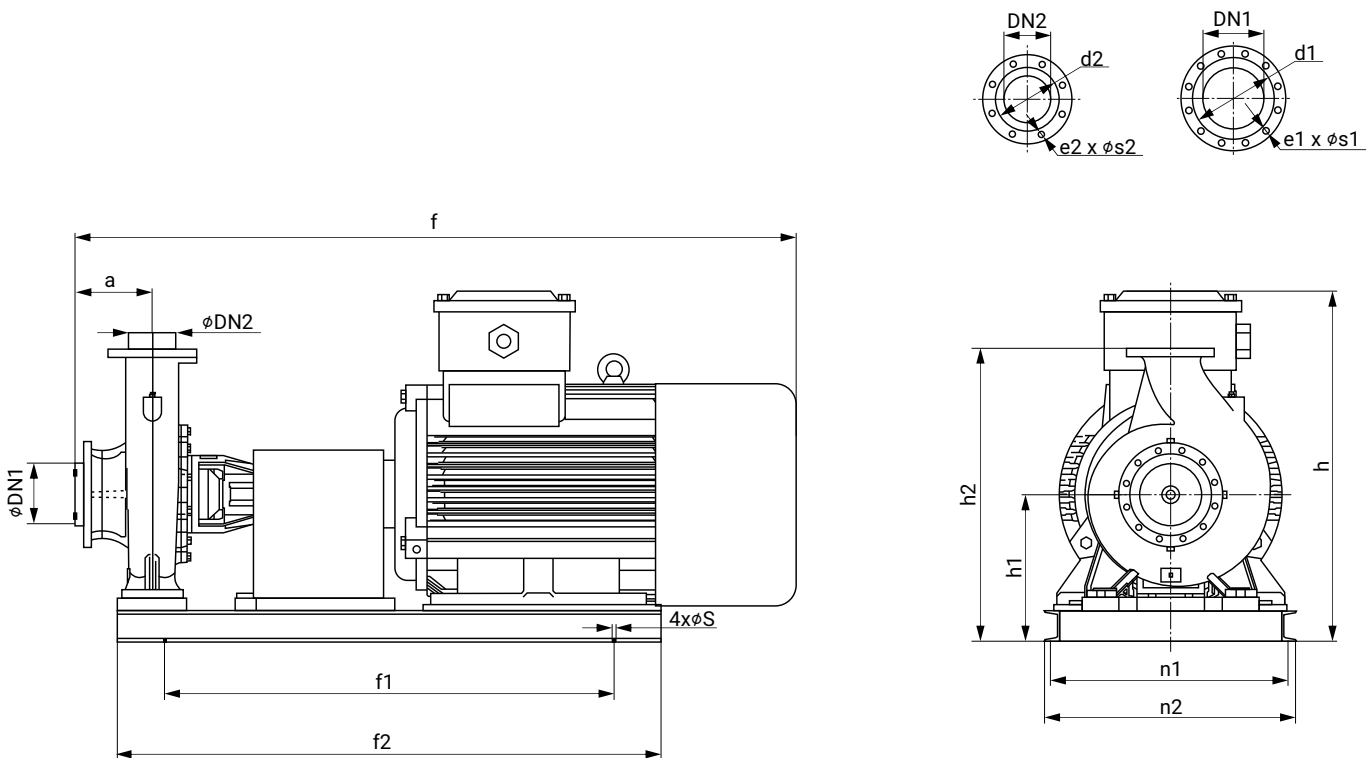




Модель	Артикул	Р, кВт	Сила тока, А	Qном, м³/ч	Н ном, м	Масса, кг
NKW 125-100-160-2,2_4	26069875	2,2	4,76	70	5,5	125*
NKW 125-100-160-3_4	26069874	3	6,34	80	7,5	131*
NKW 125-100-160-4_4	26069873	4	8,37	90	10	154*

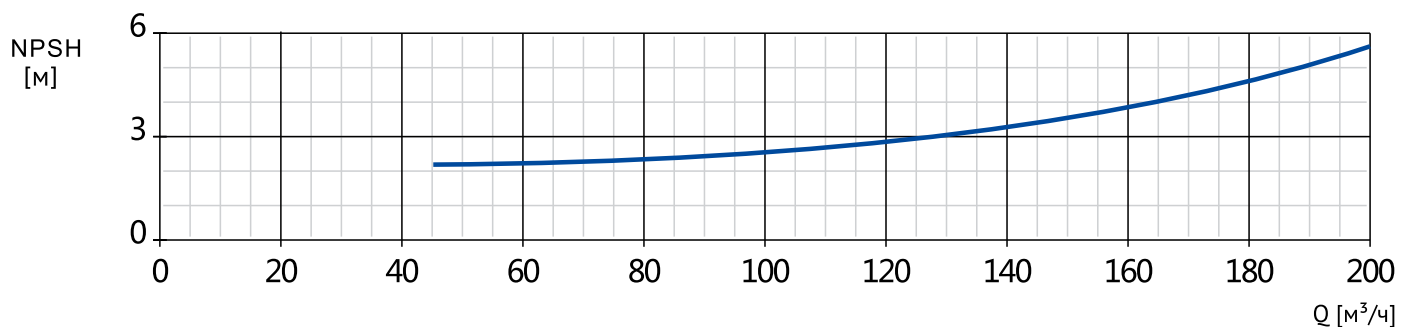
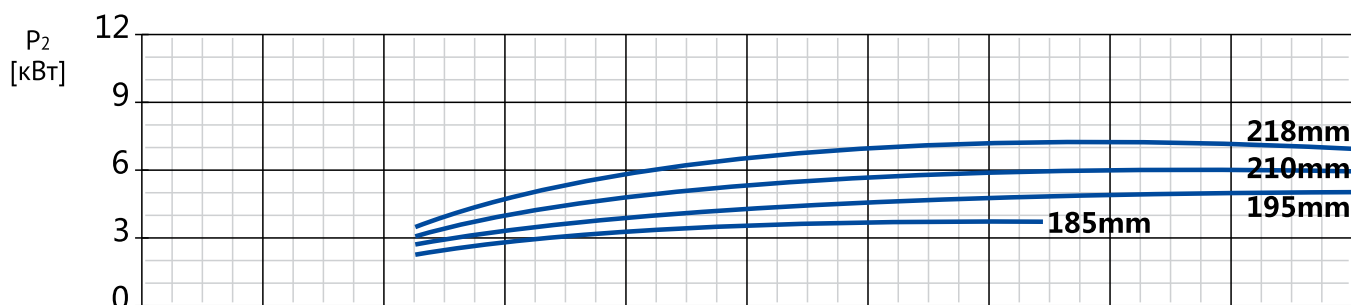
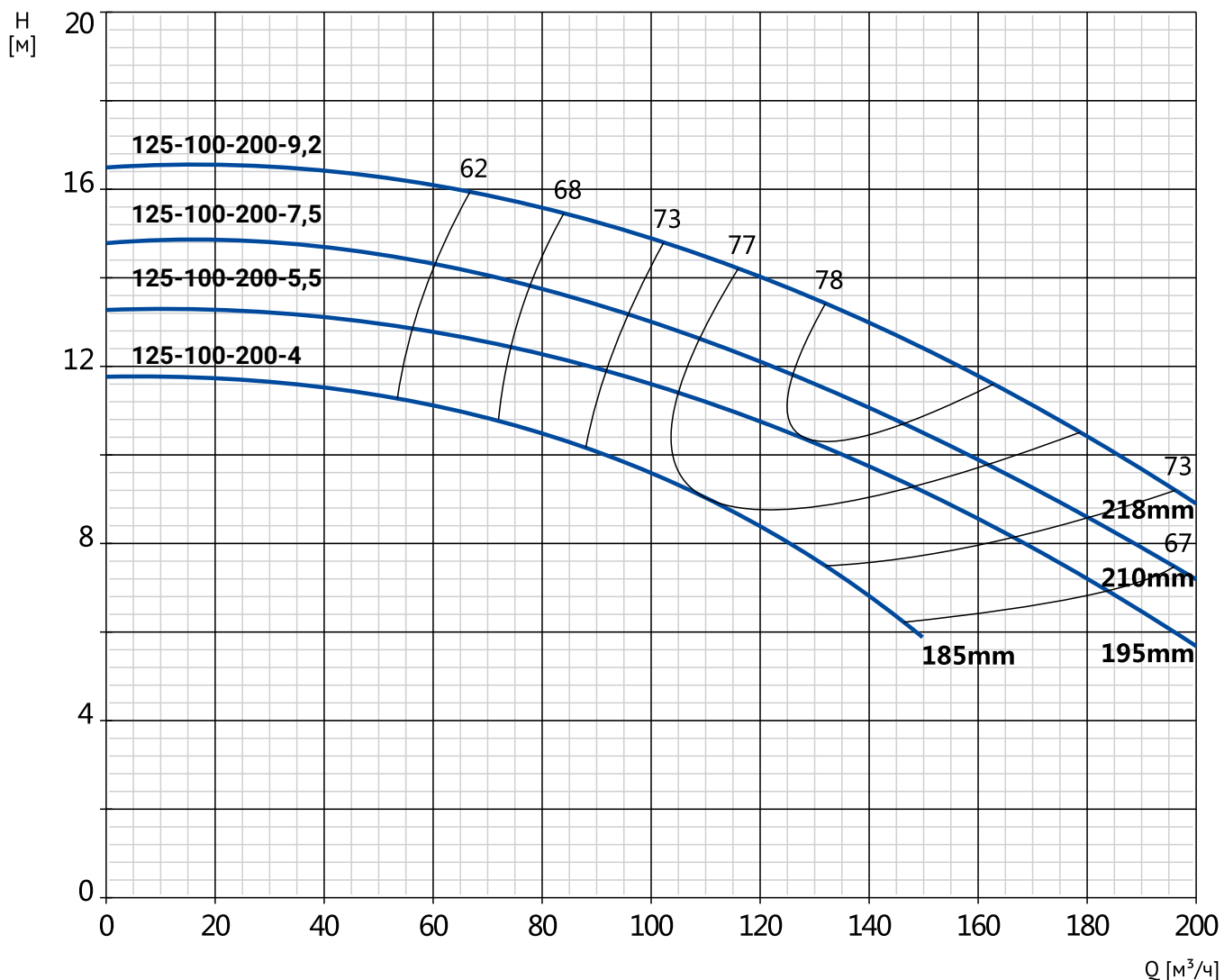
\* - ориентировочное значение

**РАЗМЕРЫ**



Модель	Габаритные и присоединительные размеры, мм																		
	a	f	f1	f2	h	h1	h2	n	n1	n2	φs	ØDN1	e1	φs1	Ød1	ØDN2	e2	φs2	Ød2
NKW 125-100-160-2,2_4	130	930	700	850	481	233	481	-	450	480	18	125	8	18	210	100	8	18	180
NKW 125-100-160-3_4	130	930	700	850	481	233	481	-	450	480	18	125	8	18	210	100	8	18	180
NKW 125-100-160-4_4	130	945	700	850	481	233	481	-	450	480	18	125	8	18	210	100	8	18	180

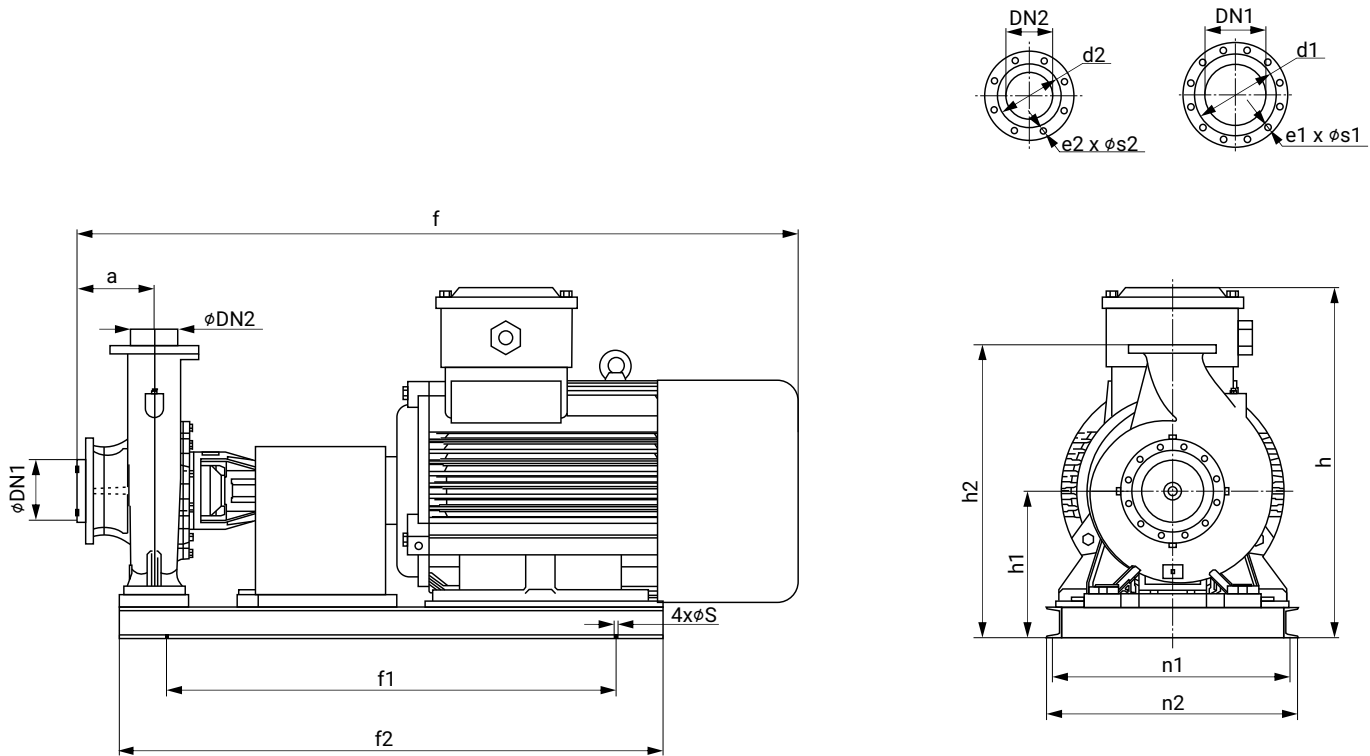
# NKW 125-100-200/4



Модель	Артикул	Р, кВт	Сила тока, А	Qном, м³/ч	Н ном, м	Масса, кг
NKW 125-100-200-4_4	26069872	4	8,37	111	9	180*
NKW 125-100-200-5,5_4	26069871	5,5	11,6	127	10,5	190*
NKW 125-100-200-7,5_4	26069870	7,5	15	136	11	208*
NKW 125-100-200-9,2_4	26069869	9,2	18,5	145	13	228*

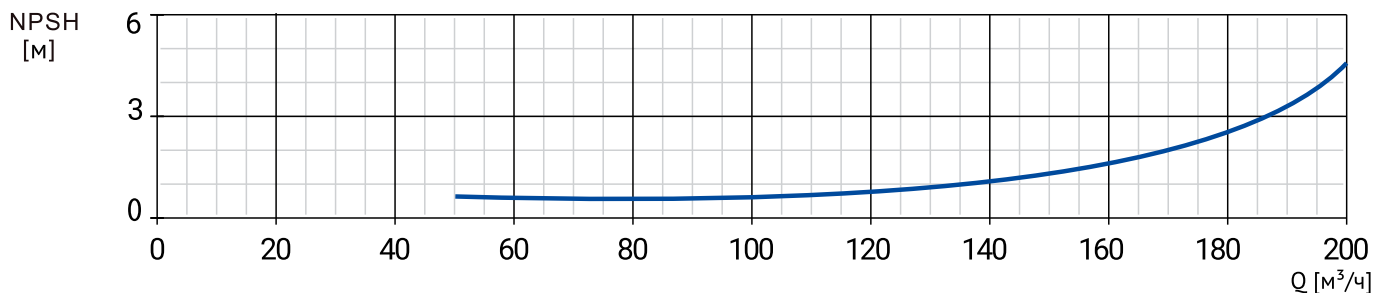
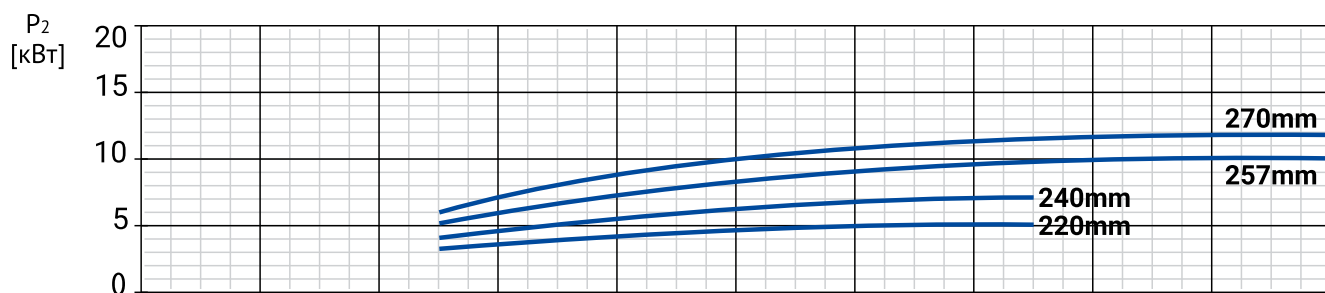
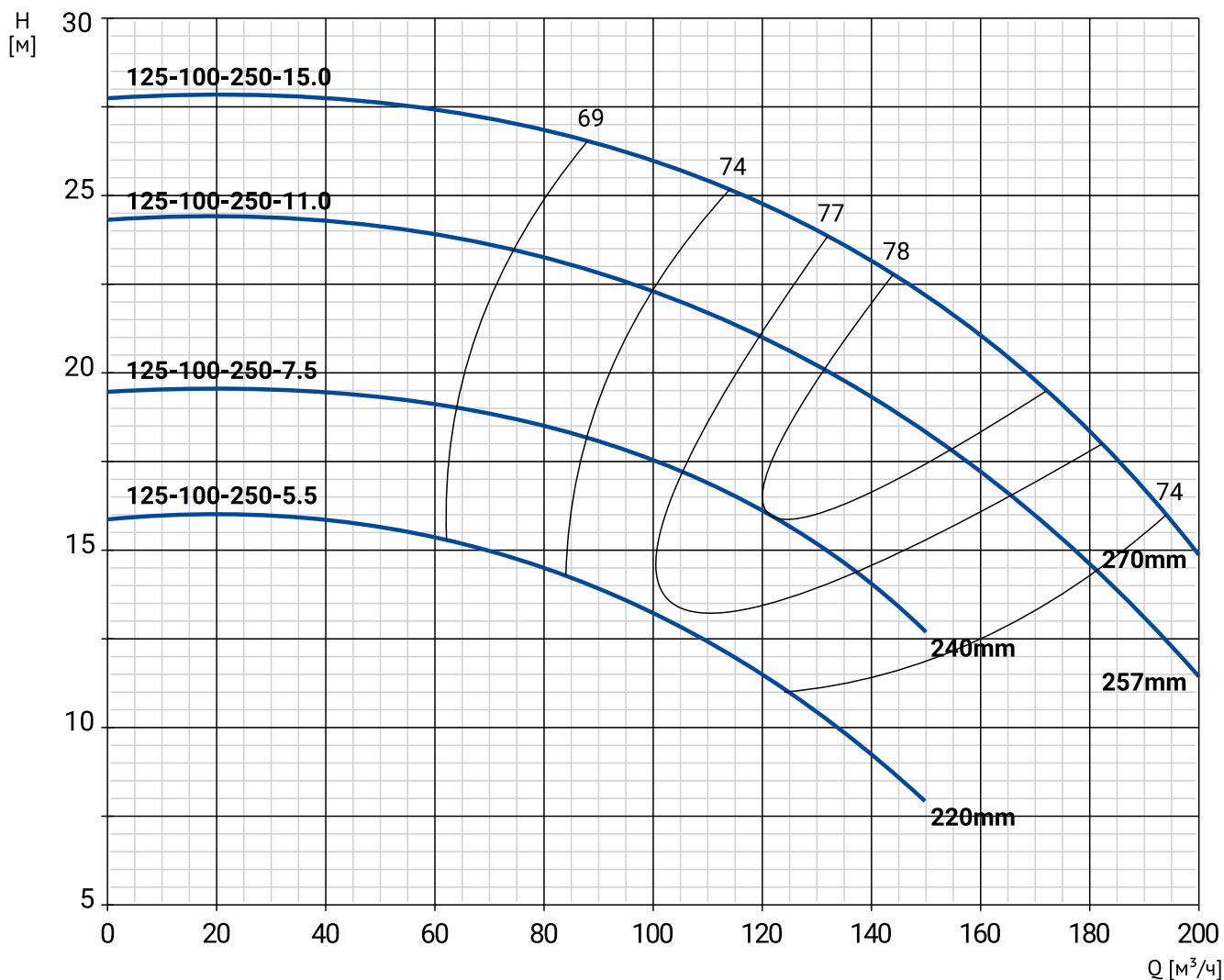
\* - ориентировочное значение

**РАЗМЕРЫ**



Модель	Габаритные и присоединительные размеры, мм																		
	a	f	f1	f2	h	h1	h2	n	n1	n2	øS	ØDN1	e1	øS1	ød1	ØDN2	e2	øS2	ød2
NKW 125-100-200-4_4	140	1055	800	950	576	273	576	-	500	540	18	125	8	18	210	100	8	18	180
NKW 125-100-200-5,5_4	140	1125	850	1000	576	273	576	-	500	540	18	125	8	18	210	100	8	18	180
NKW 125-100-200-7,5_4	140	1165	900	1050	576	283	576	-	500	540	18	125	8	18	210	100	8	18	180
NKW 125-100-200-9,2_4	140	1165	900	1050	576	273	576	-	500	540	18	125	8	18	210	100	8	18	180

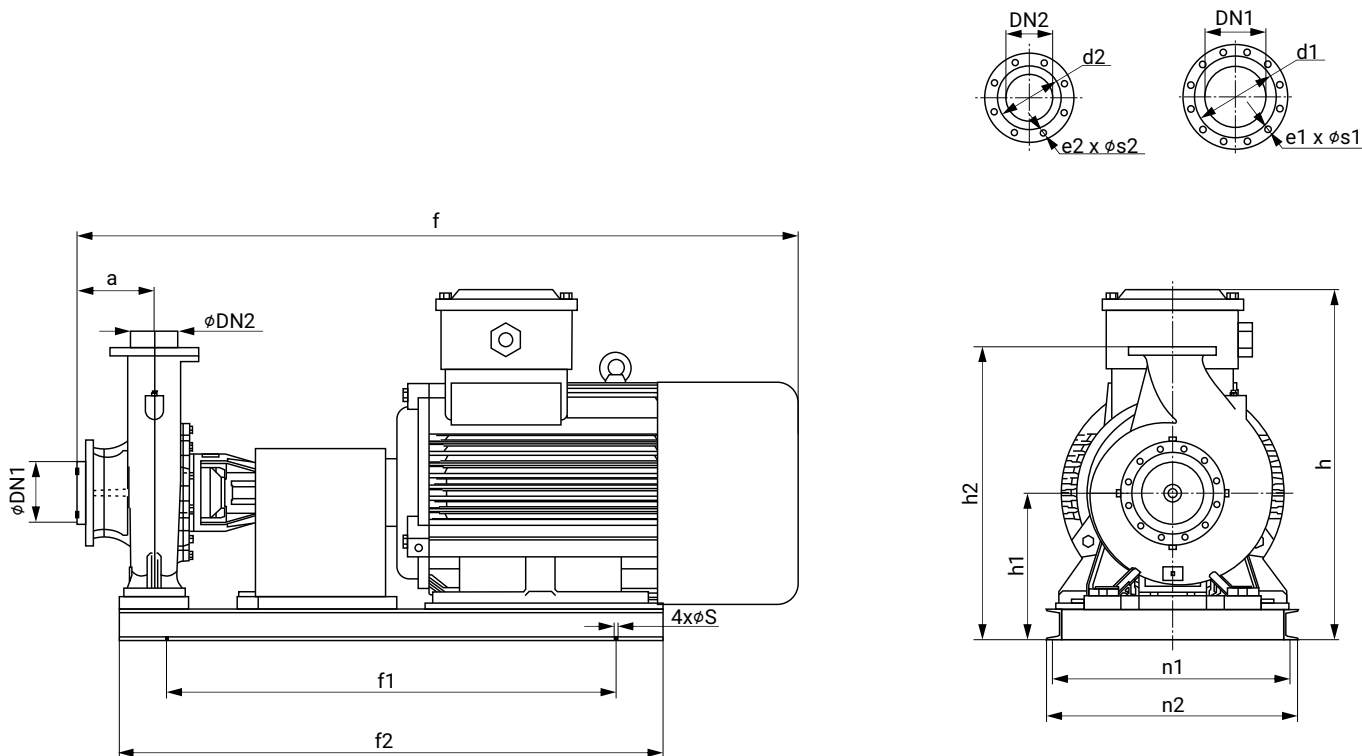
# NKW 125-100-250/4



Модель	Артикул	Р, кВт	Сила тока, А	Qном, м³/ч	Н ном, м	Масса, кг
NKW 125-100-250-5,5_4	26069868	5,5	11,6	102	13	207*
NKW 125-100-250-7,5_4	26069867	7,5	15	121	16	225*
NKW 125-100-250-11_4	26069866	11	21,5	143	19	261*
NKW 125-100-250-15_4	26069865	15	28,8	158	21	299*

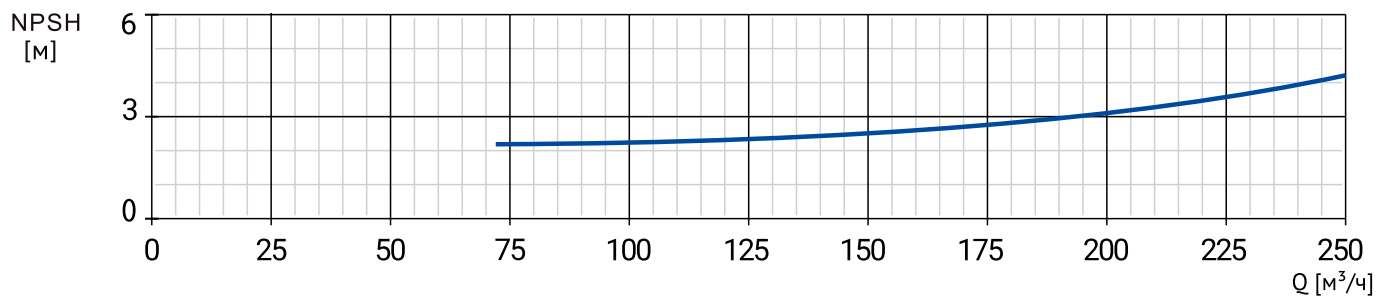
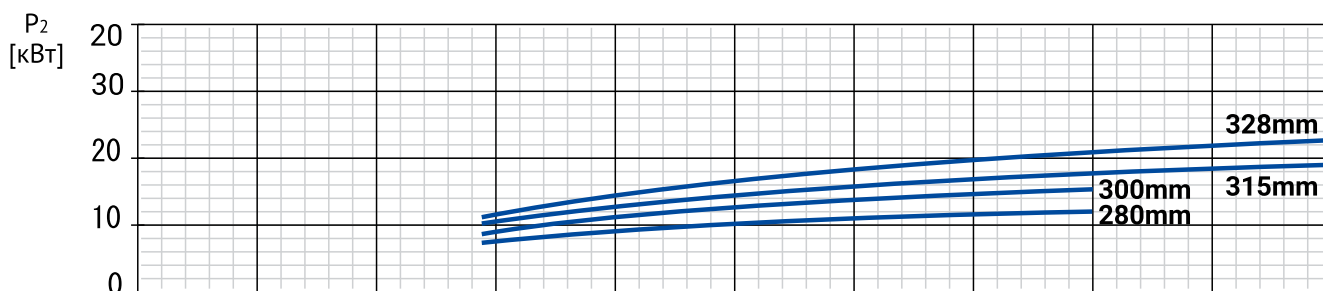
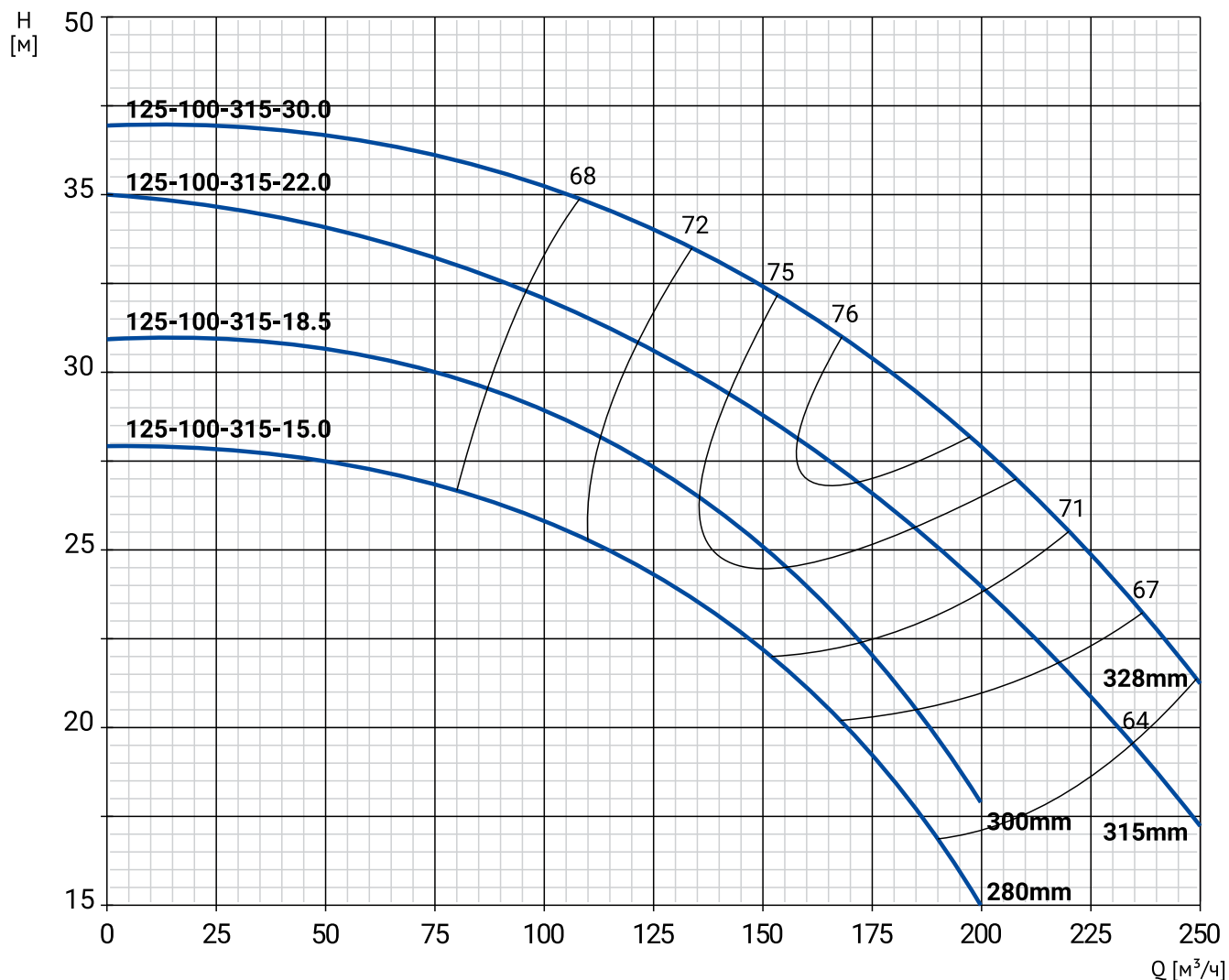
\* - ориентировочное значение

**РАЗМЕРЫ**



Модель	Габаритные и присоединительные размеры, мм																		
	a	f	f1	f2	h	h1	h2	n	n1	n2	ø <sub>s</sub>	ØDN1	e1	ø <sub>s1</sub>	ød1	ØDN2	e2	ø <sub>s2</sub>	ød2
NKW 125-100-250-5,5_4	140	1130	850	1000	628	300	628	-	500	540	18	125	8	18	210	100	8	18	180
NKW 125-100-250-7,5_4	140	1170	900	1050	628	300	628	-	500	540	18	125	8	18	210	100	8	18	180
NKW 125-100-250-11_4	140	1275	1000	1150	628	300	628	-	500	540	18	125	8	18	210	100	8	18	180
NKW 125-100-250-15_4	140	1330	1050	1200	628	300	628	-	500	540	18	125	8	18	210	100	8	18	180

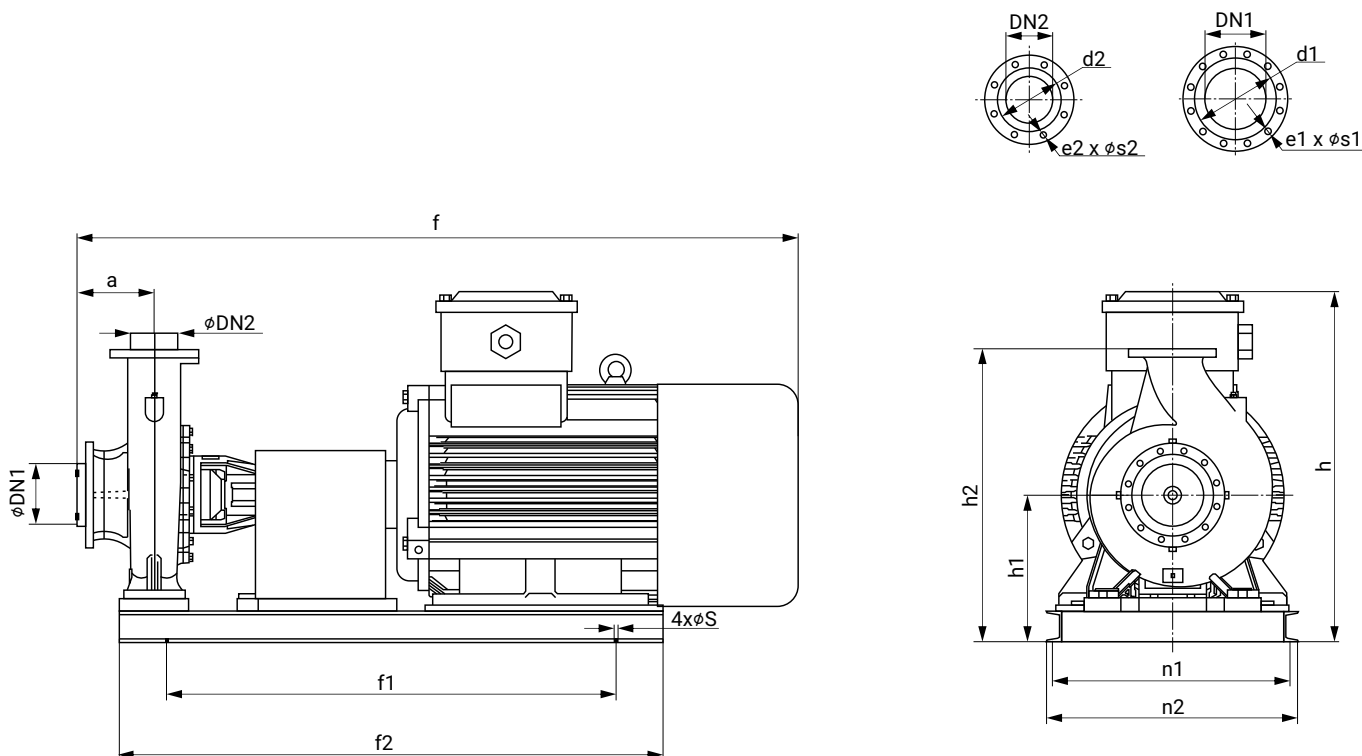
# NKW 125-100-315/4



Модель	Артикул	Р, кВт	Сила тока, А	Qном, м³/ч	Н ном, м	Масса, кг
NKW 125-100-315-15_4	26069864	15	28,8	131	23,5	335*
NKW 125-100-315-18,5_4	26069863	18,5	35,3	145	25,5	386*
NKW 125-100-315-22_4	26069862	22	41,8	165	27,5	423*
NKW 125-100-315-30_4	26069861	30	56,6	184	29,5	520*

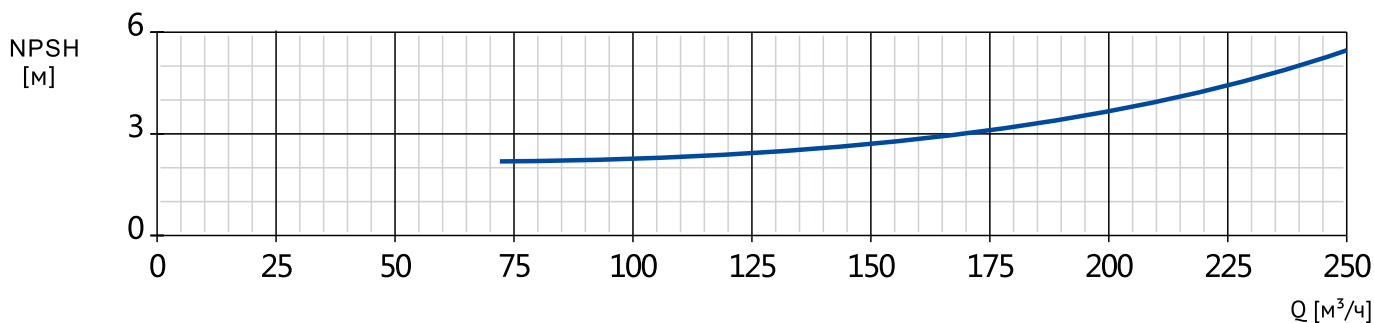
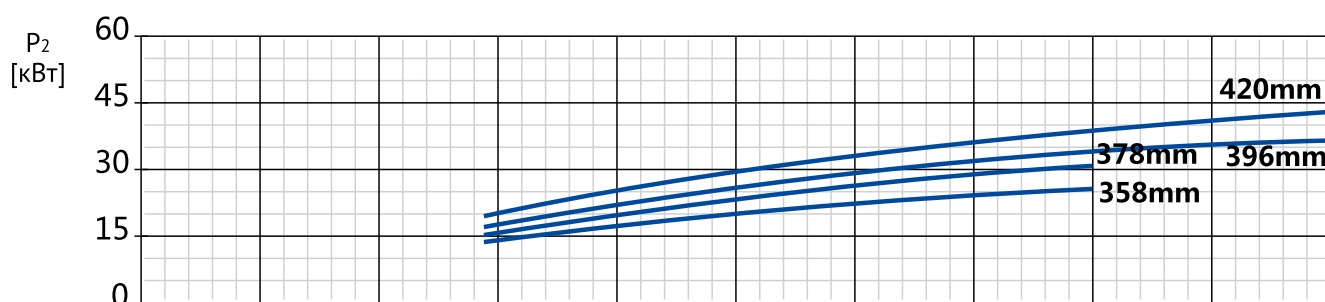
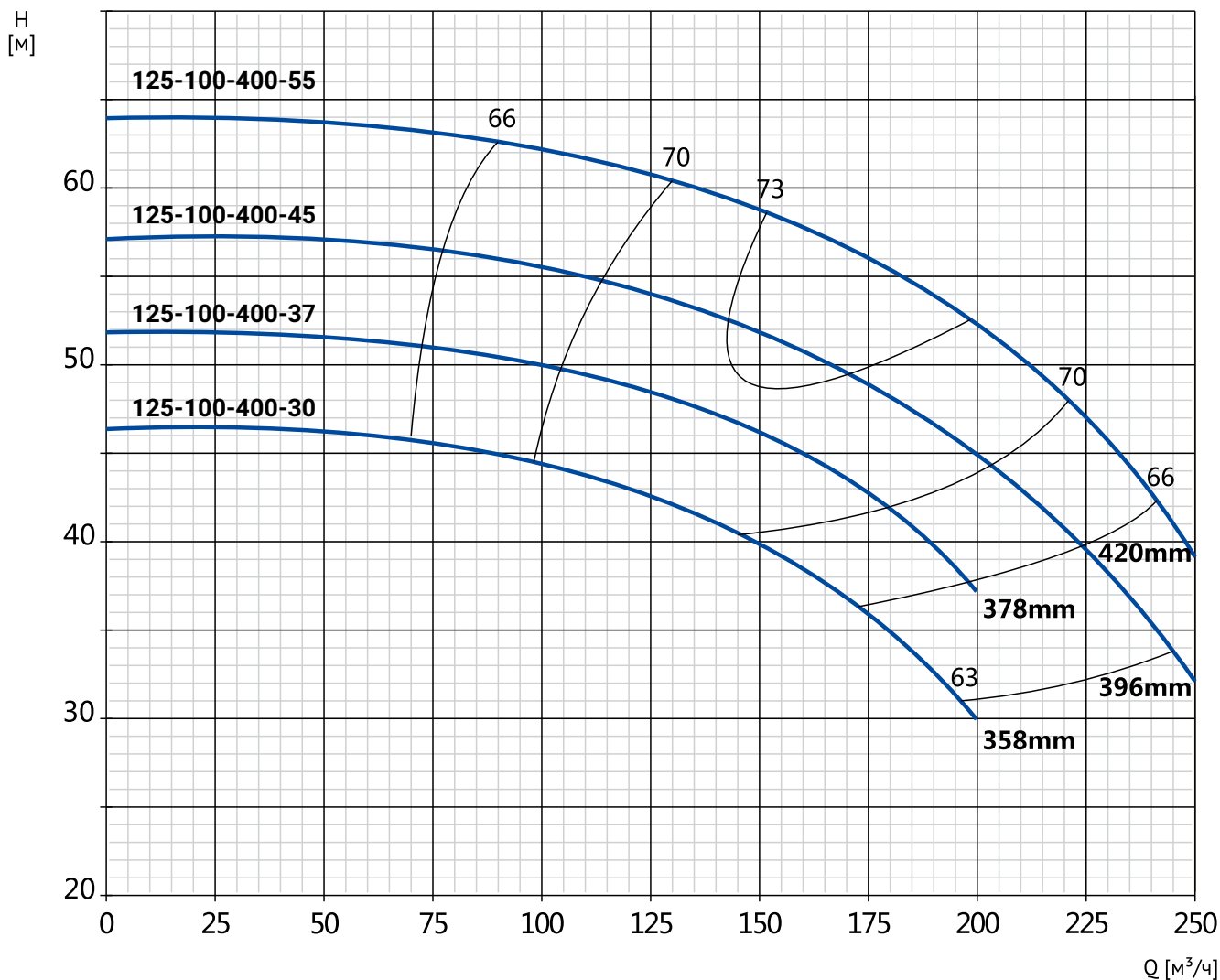
\* - ориентировочное значение

## РАЗМЕРЫ



Модель	Габаритные и присоединительные размеры, мм																		
	a	f	f1	f2	h	h1	h2	n	n1	n2	φs	φDN1	e1	φs1	φd1	φDN2	e2	φs2	φd2
NKW 125-100-315-15_4	140	1370	1050	1200	660	330	660	-	620	660	18	125	8	18	210	100	8	18	180
NKW 125-100-315-18,5_4	140	1400	1050	1200	670	340	670	-	620	660	18	125	8	18	210	100	8	18	180
NKW 125-100-315-22_4	140	1440	1100	1250	670	340	670	-	620	660	18	125	8	18	210	100	8	18	180
NKW 125-100-315-30_4	140	1470	1150	1300	670	340	670	-	620	660	18	125	8	18	210	100	8	18	180

# NKW 125-100-400/4

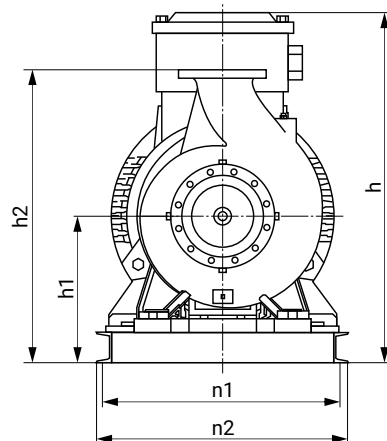
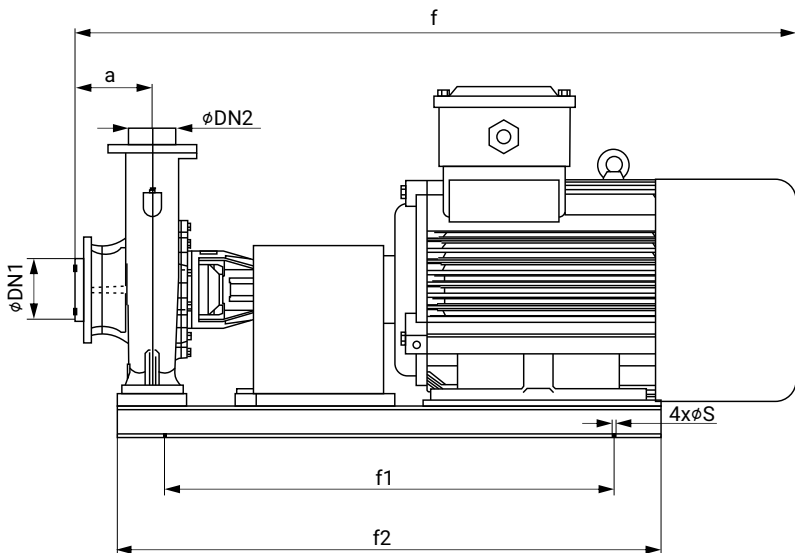
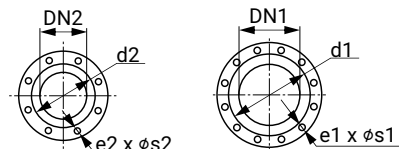




Модель	Артикул	Р, кВт	Сила тока, А	Qном, м³/ч	Н ном, м	Масса, кг
NKW 125-100-400-30_4	26069860	30	56,6	121	43	601*
NKW 125-100-400-37_4	26069859	37	69,6	135	46	658*
NKW 125-100-400-45_4	26069858	45	84,4	162	50,5	703*
NKW 125-100-400-55_4	26069857	55	103	170	56,5	806*

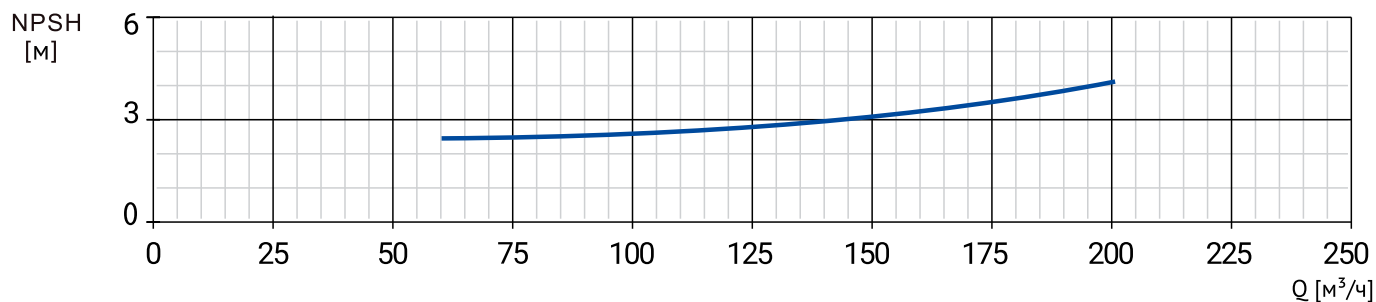
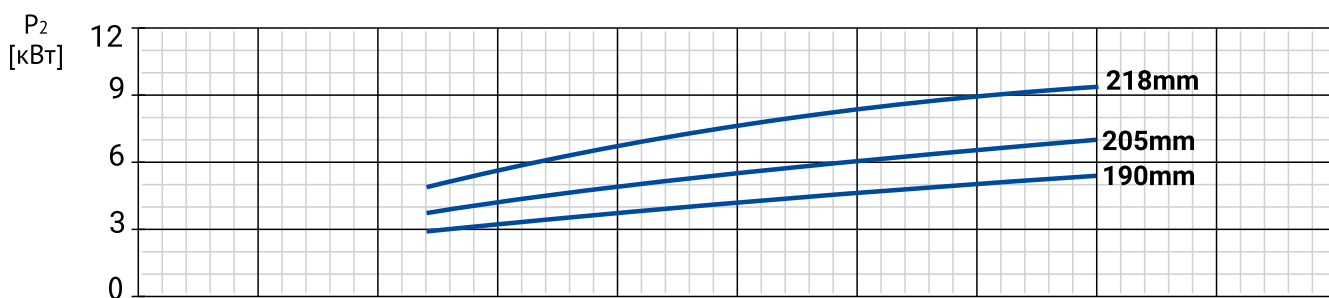
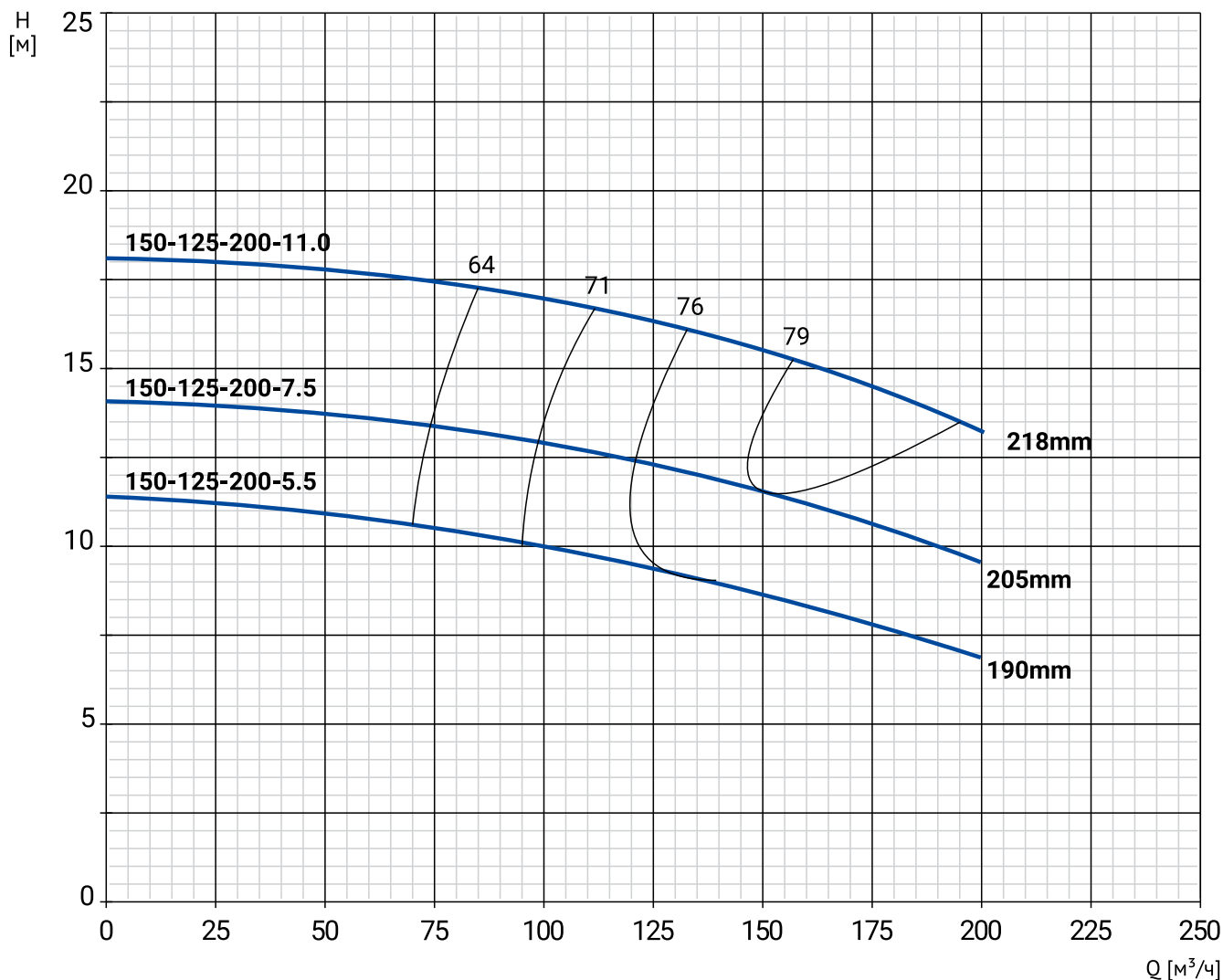
\* - ориентировочное значение

**РАЗМЕРЫ**



Модель	Габаритные и присоединительные размеры, мм																		
	a	f	f1	f2	h	h1	h2	n	n1	n2	øS	ØDN1	e1	øS1	ød1	ØDN2	e2	øS2	ød2
NKW 125-100-400-30_4	140	1470	1200	1350	695	340	695	-	621	660	18	125	8	18	210	100	8	18	180
NKW 125-100-400-37_4	140	1530	1200	1350	695	340	695	-	621	660	18	125	8	18	210	100	8	18	180
NKW 125-100-400-45_4	140	1545	1200	1400	695	340	695	-	621	660	18	125	8	18	210	100	8	18	180
NKW 125-100-400-55_4	140	1610	1250	1450	700	330	685	-	621	660	18	125	8	18	210	100	8	18	180

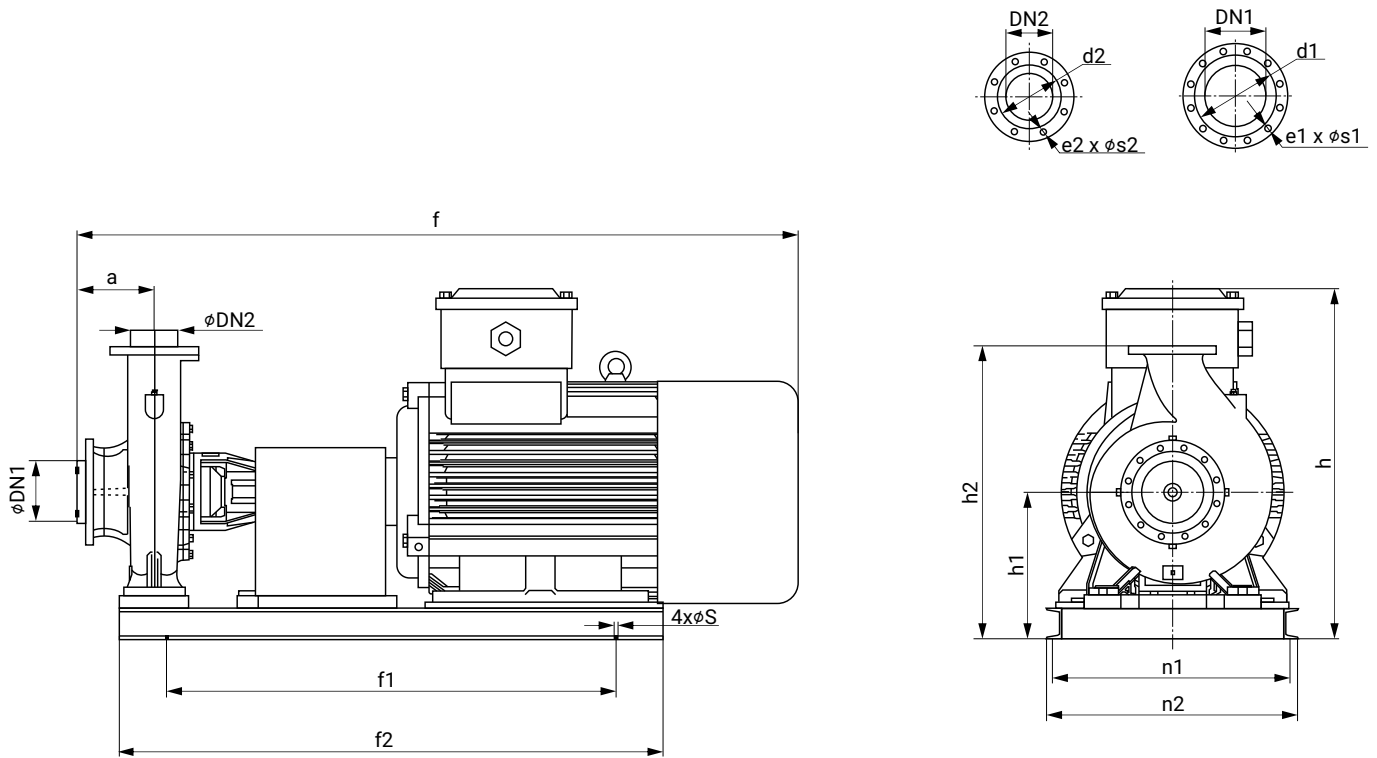
# NKW 150-125-200/4



Модель	Артикул	Р, кВт	Сила тока, А	Qном, м³/ч	Н ном, м	Масса, кг
NKW 150-125-200-5,5_4	26069856	5,5	11,6	132	9,5	238*
NKW 150-125-200-7,5_4	26069855	7,5	15	150	11,5	256*
NKW 150-125-200-11_4	26069854	11	21,5	175	14,5	293*

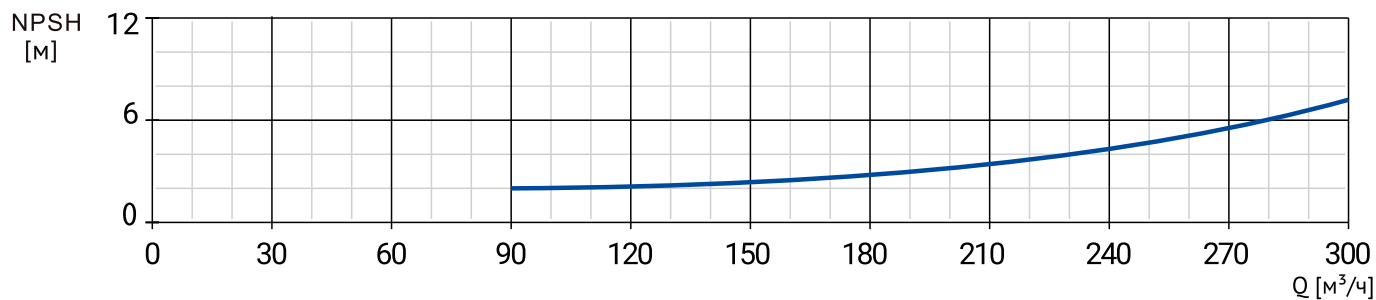
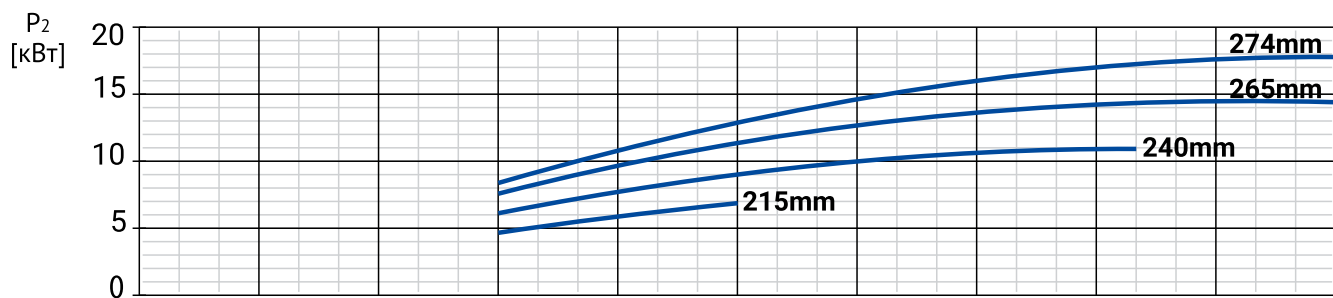
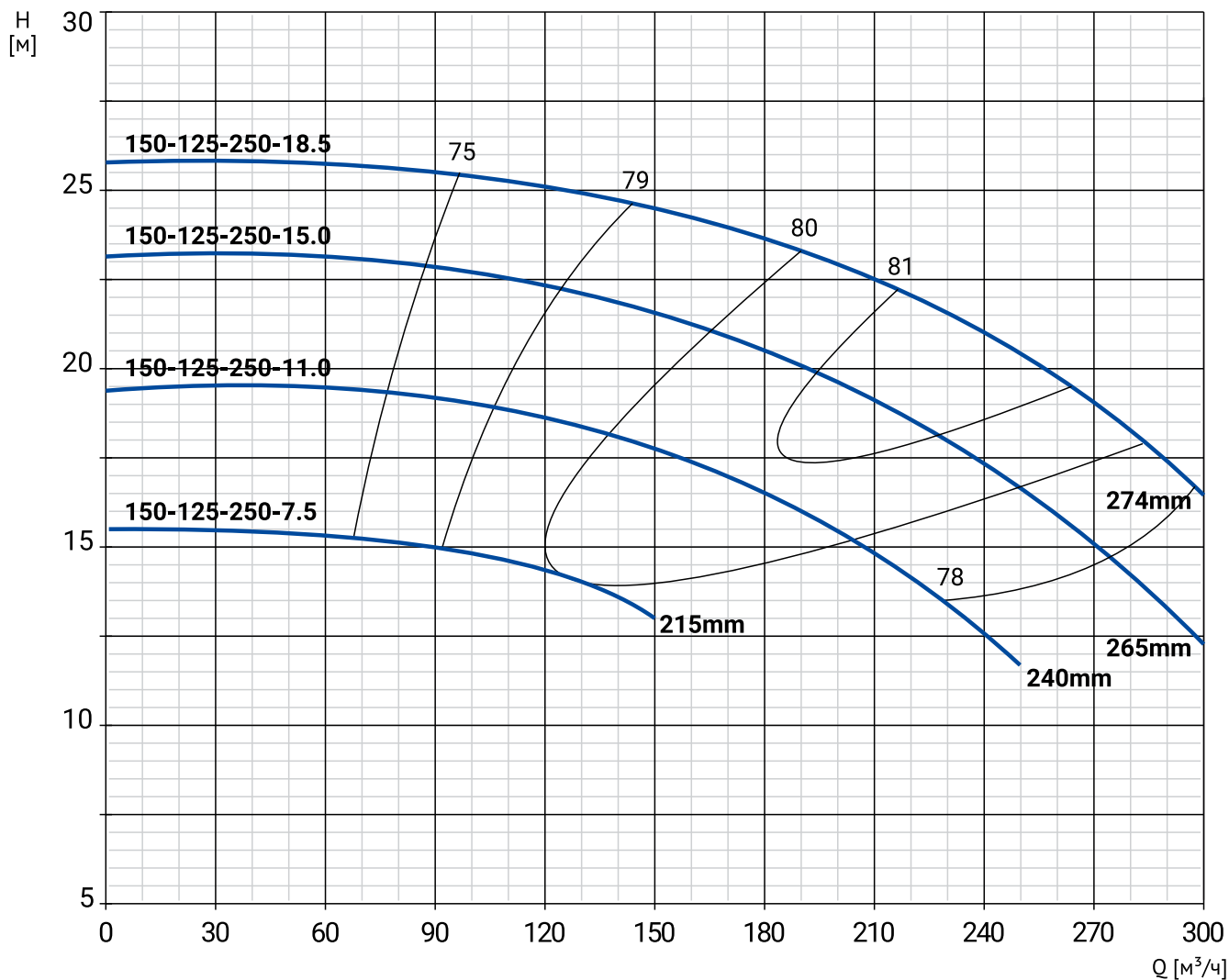
\* - ориентировочное значение

**РАЗМЕРЫ**



Модель	Габаритные и присоединительные размеры, мм																		
	a	f	f1	f2	h	h1	h2	n	n1	n2	φs	φDN1	e1	φs1	φd1	φDN2	e2	φs2	φd2
NKW 150-125-200-5,5_4	145	1130	850	1000	600	300	600	-	500	540	18	150	8	22	240	125	8	18	210
NKW 150-125-200-7,5_4	145	1170	900	1050	600	300	600	-	500	540	18	150	8	22	240	125	8	18	210
NKW 150-125-200-11_4	145	1275	950	1100	600	300	600	-	500	540	18	150	8	22	240	125	8	18	210

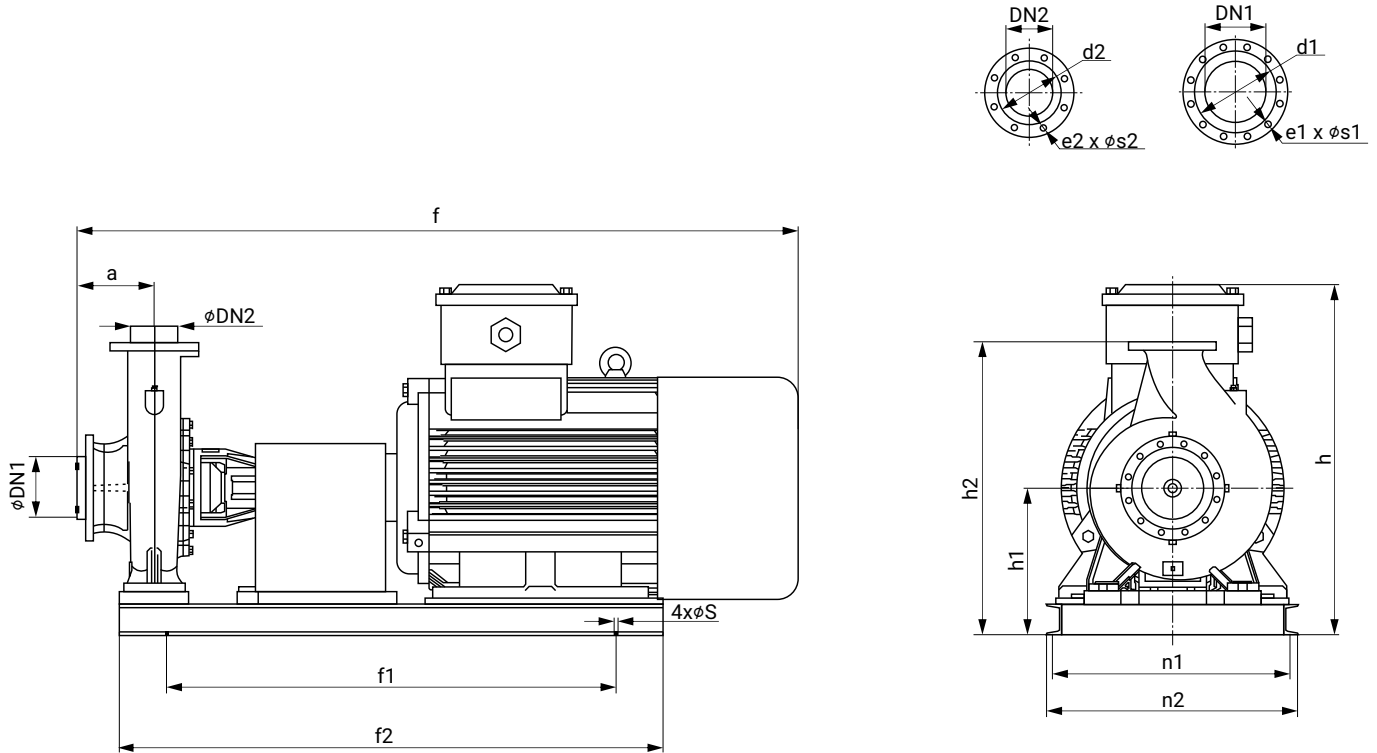
# NKW 150-125-250/4



Модель	Артикул	Р, кВт	Сила тока, А	Qном, м³/ч	Н ном, м	Масса, кг
NKW 150-125-250-7,5_4	26069853	7,5	15	120	14,5	256*
NKW 150-125-250-11_4	26069852	11	21,5	172	17	293*
NKW 150-125-250-15_4	26069851	15	28,8	210	19	330*
NKW 150-125-250-18,5_4	26069850	18,5	35,3	243	21	381*

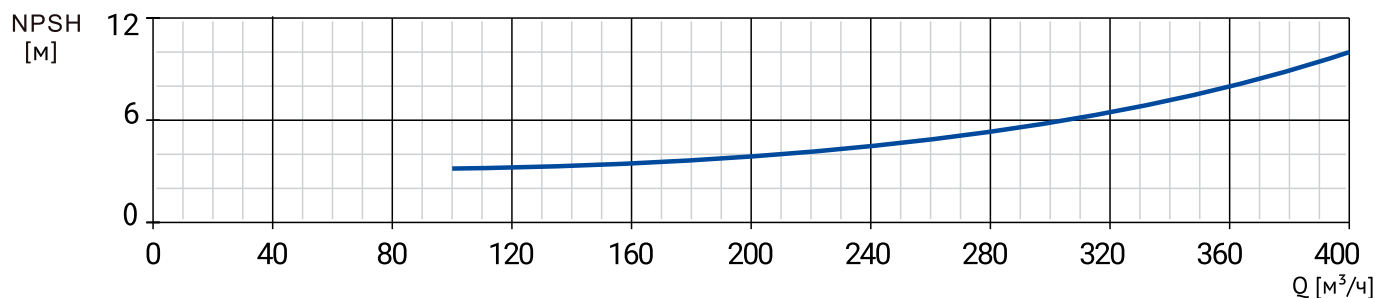
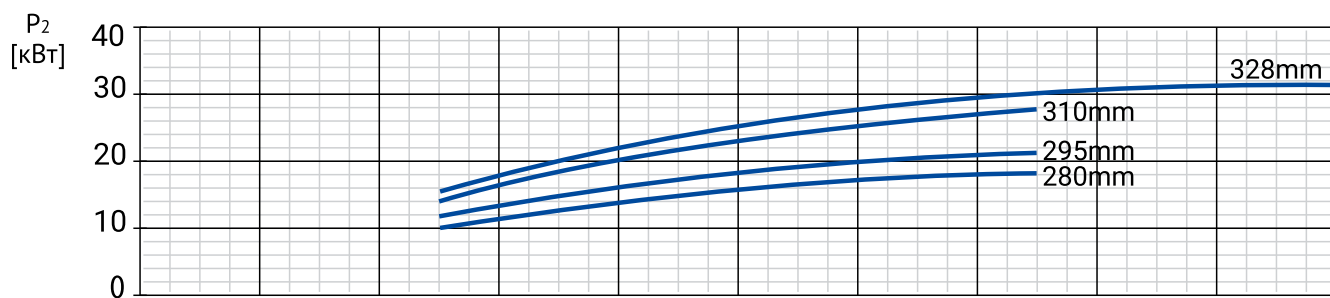
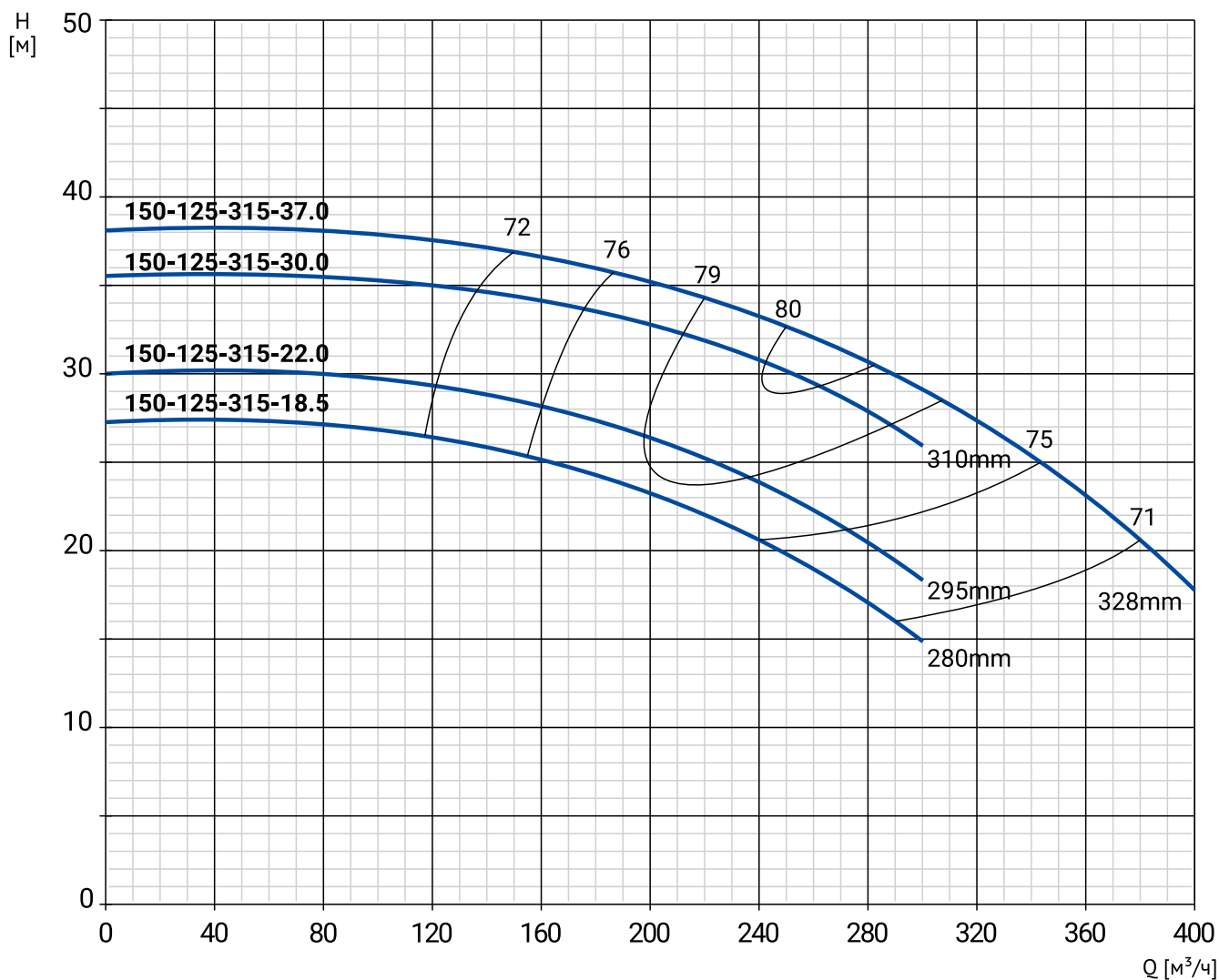
\* - ориентировочное значение

**РАЗМЕРЫ**



Модель	Габаритные и присоединительные размеры, мм																		
	a	f	f1	f2	h	h1	h2	n	n1	n2	φs	ØDN1	e1	φs1	Ød1	ØDN2	e2	φs2	Ød2
NKW 150-125-250-7,5_4	145	1215	850	1050	630	300	630	-	500	540	18	150	8	22	240	125	8	18	210
NKW 150-125-250-11_4	145	1320	1050	1200	630	300	630	-	500	540	18	150	8	22	240	125	8	18	210
NKW 150-125-250-15_4	145	1375	1050	1200	630	300	630	-	500	540	18	150	8	22	240	125	8	18	210
NKW 150-125-250-18,5_4	145	1405	1050	1200	630	300	630	-	500	540	18	150	8	22	240	125	8	18	210

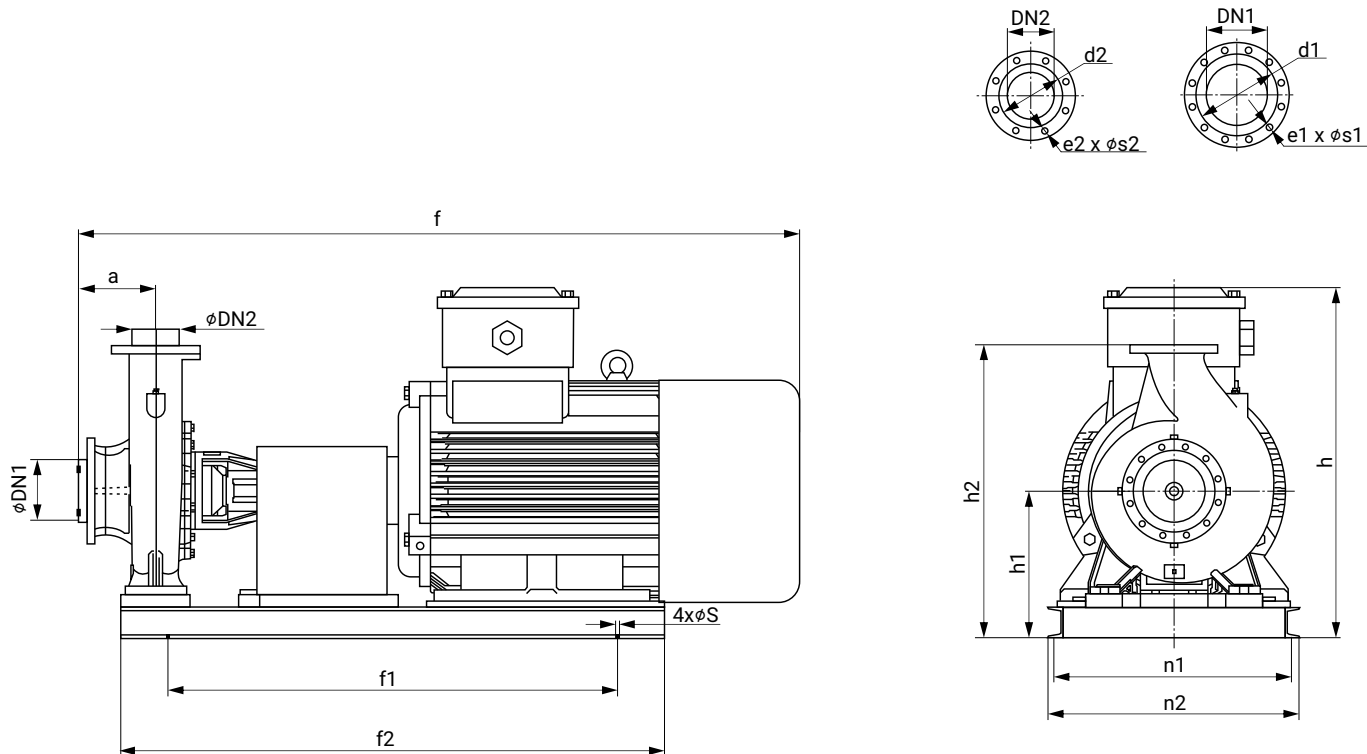
# NKW 150-125-315/4



Модель	Артикул	Р, кВт	Сила тока, А	Qном, м³/ч	Н ном, м	Масса, кг
NKW 150-125-315-18,5_4	26069849	18,5	35,3	200	23,5	433*
NKW 150-125-315-22_4	26069848	22	41,8	216	25,5	469*
NKW 150-125-315-30_4	26069847	30	56,6	250	30	567*
NKW 150-125-315-37_4	26069846	37	69,6	265	32	624*

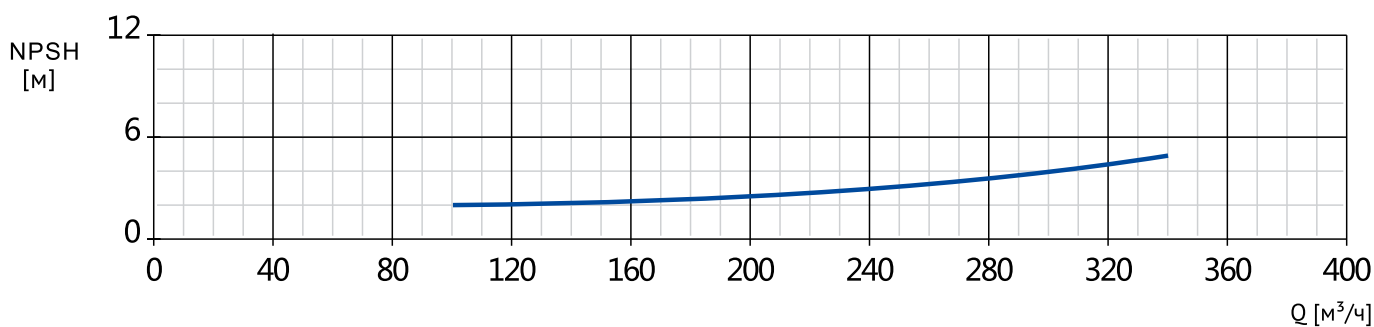
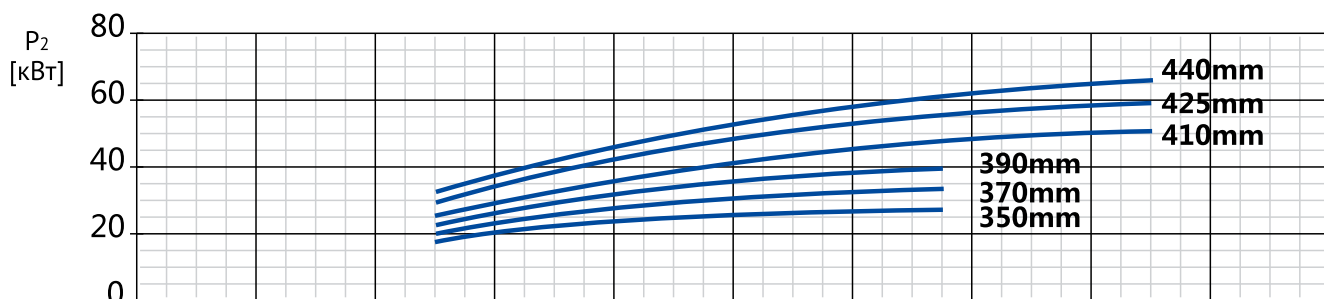
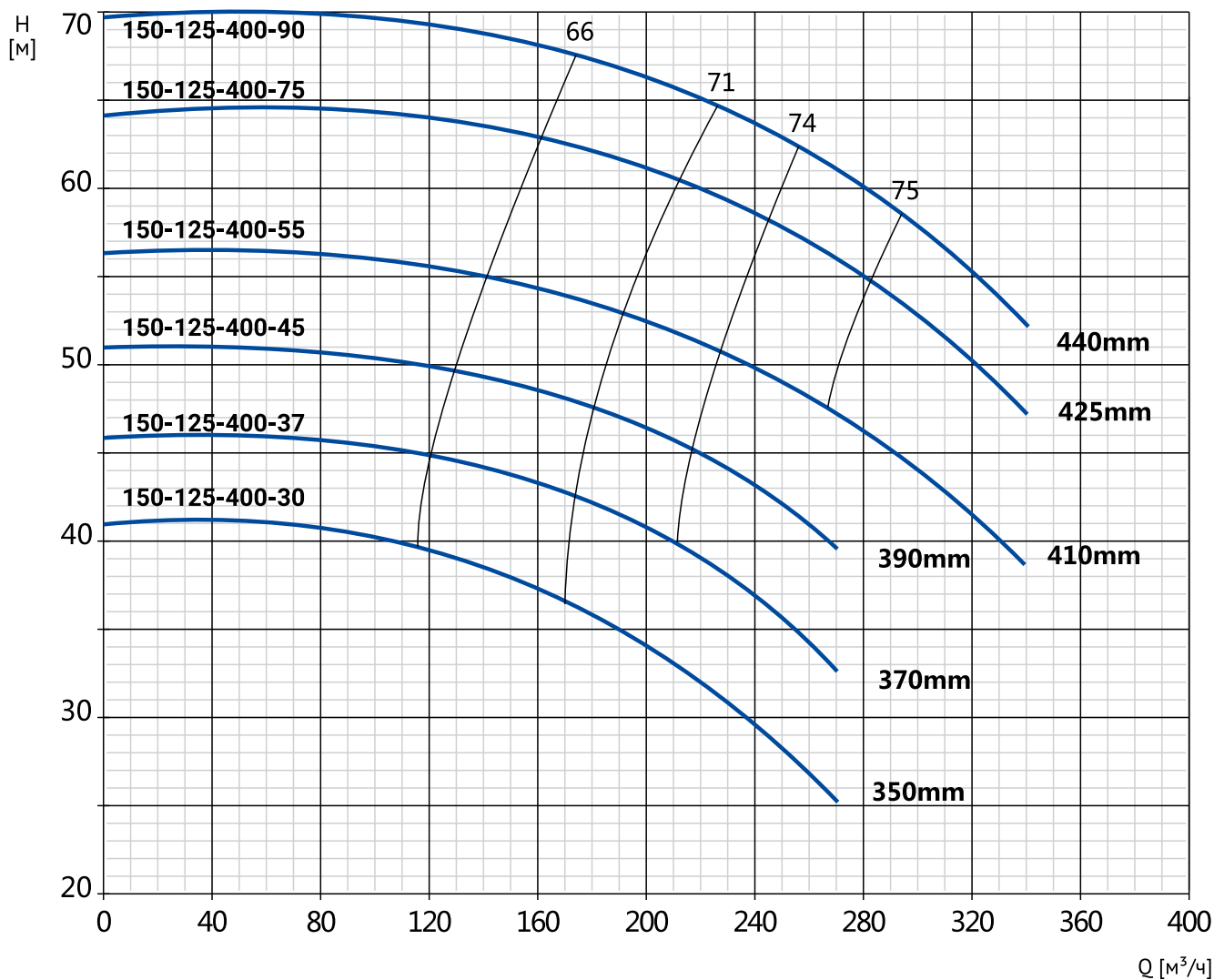
\* - ориентировочное значение

**РАЗМЕРЫ**



Модель	Габаритные и присоединительные размеры, мм																		
	a	f	f1	f2	h	h1	h2	n	n1	n2	øS	ØDN1	e1	øS1	Ød1	ØDN2	e2	øS2	Ød2
NKW 150-125-315-18,5_4	160	1420	1050	1200	690	330	690	-	621	660	18	150	8	22	240	125	8	18	210
NKW 150-125-315-22_4	160	1460	1100	1250	700	340	700	-	621	660	18	150	8	22	240	125	8	18	210
NKW 150-125-315-30_4	160	1490	1150	1300	700	340	700	-	621	660	18	150	8	22	240	125	8	18	210
NKW 150-125-315-37_4	160	1535	1200	1350	700	340	700	-	621	660	18	150	8	22	240	125	8	18	210

# NKW 150-125-400/4

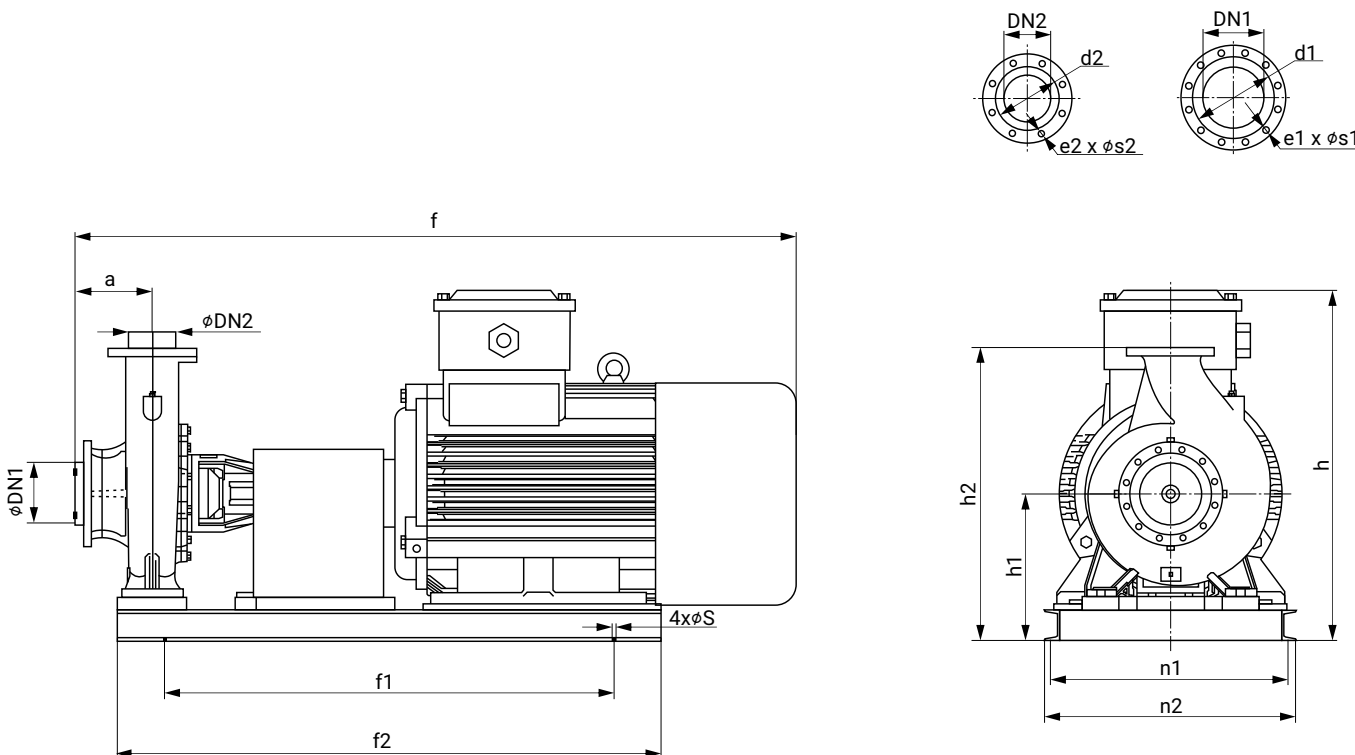




Модель	Артикул	Р, кВт	Сила тока, А	Qном, м³/ч	Н ном, м	Масса, кг
NKW 150-125-400-30_4	26069845	30	56,6	205	33	629*
NKW 150-125-400-37_4	26069844	37	69,6	220	38	686*
NKW 150-125-400-45_4	26069843	45	84,4	220	45	732*
NKW 150-125-400-55_4	26069842	55	103	280	46	835*
NKW 150-125-400-75_4	26069841	75	136	280	55	1000*
NKW 150-125-400-90_4	26069840	90	163	280	60	1091*

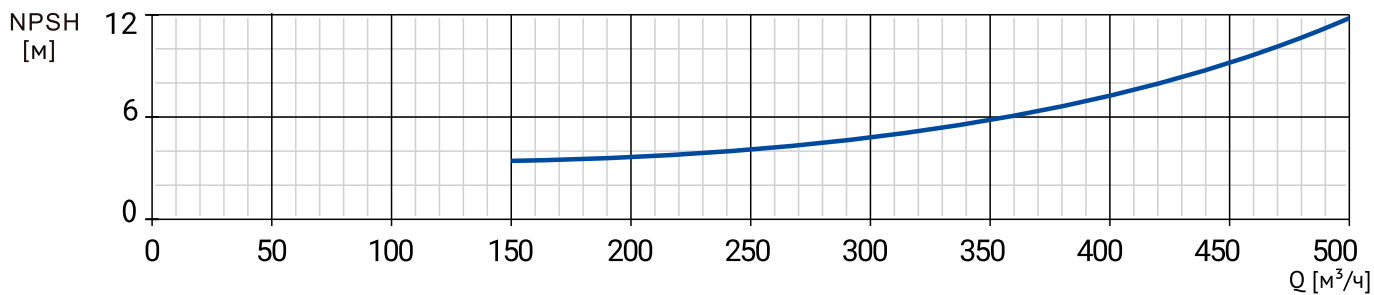
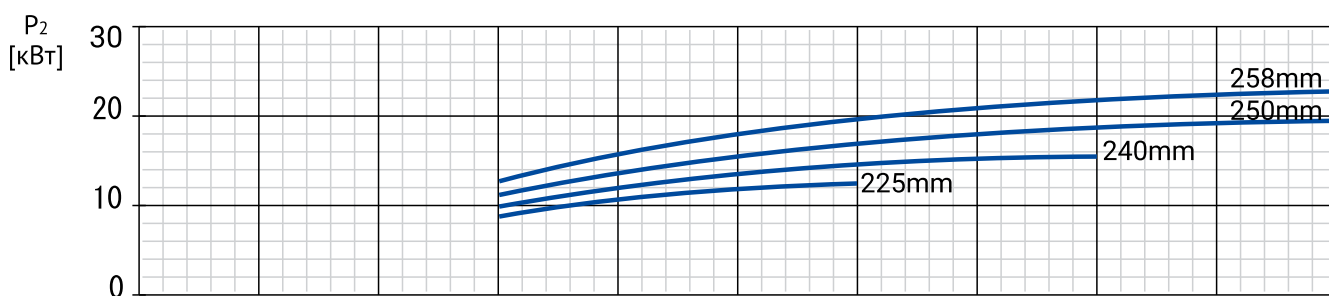
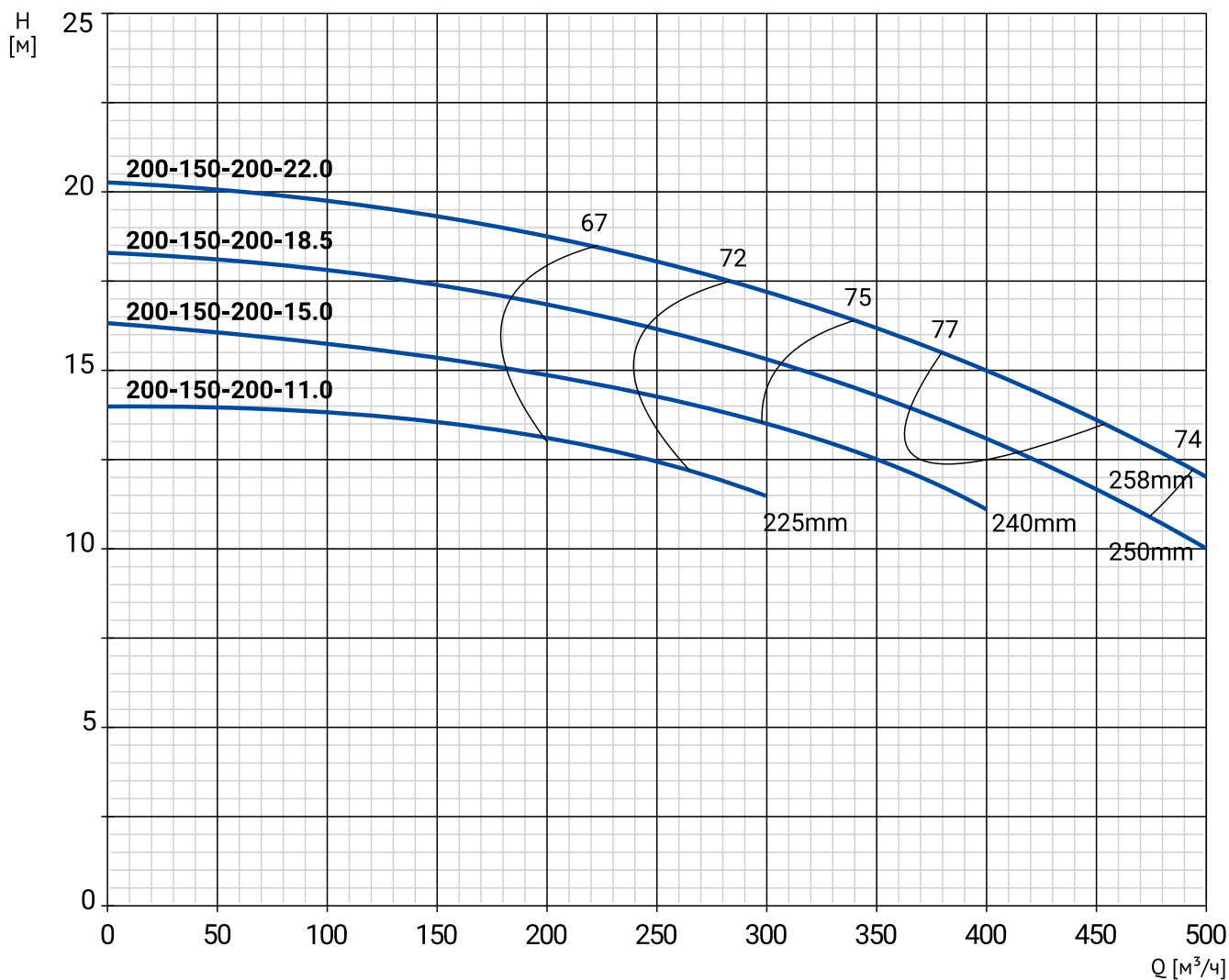
\* - ориентировочное значение

**РАЗМЕРЫ**



Модель	Габаритные и присоединительные размеры, мм																		
	a	f	f1	f2	h	h1	h2	n	n1	n2	øS	ØDN1	e1	øS1	Ød1	ØDN2	e2	øS2	Ød2
NKW 150-125-400-30_4	150	1485	1200	1350	775	375	775	-	620	660	18	150	8	22	240	125	8	18	210
NKW 150-125-400-37_4	150	1530	1200	1350	775	375	775	-	620	660	18	150	8	22	240	125	8	18	210
NKW 150-125-400-45_4	150	1560	1250	1400	775	375	775	-	620	660	18	150	8	22	240	125	8	18	210
NKW 150-125-400-55_4	150	1625	980	1380	865	455	855	-	505	550	18	150	8	22	240	125	8	18	210
NKW 150-125-400-75_4	150	1700	1080	1480	865	455	855	-	505	550	18	150	8	22	240	125	8	18	210
NKW 150-125-400-90_4	150	1740	1080	1480	865	455	855	-	505	550	18	150	8	22	240	125	8	18	210

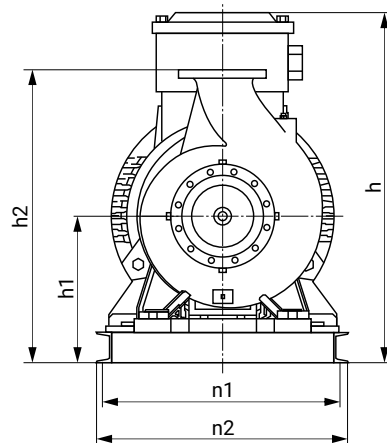
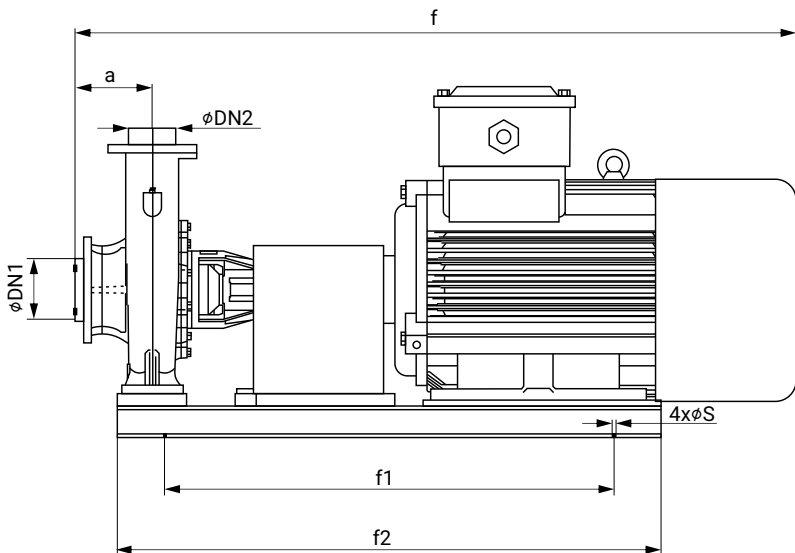
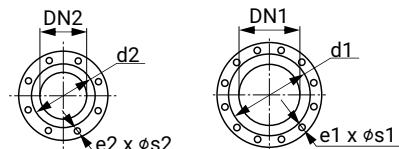
# NKW 200-150-200/4



Модель	Артикул	Р, кВт	Сила тока, А	Qном, м³/ч	Н ном, м	Масса, кг
NKW 200-150-200-11_4	26069839	11	21,5	250	12,5	363*
NKW 200-150-200-15_4	26069838	15	28,8	298	13,5	400*
NKW 200-150-200-18,5_4	26069837	18,5	35,3	305	15	451*
NKW 200-150-200-22_4	26069836	22	41,8	340	16,5	488*

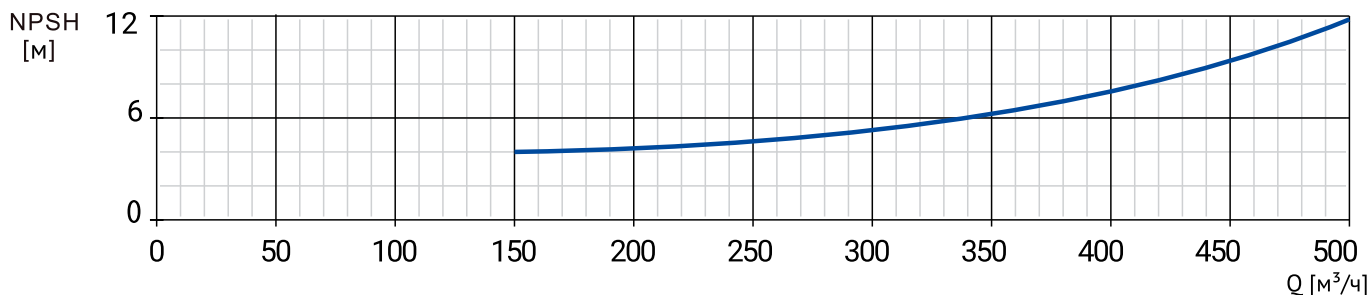
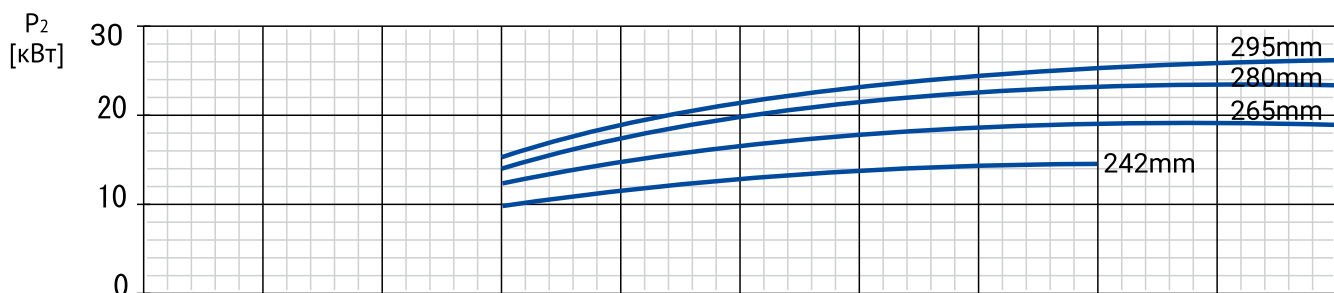
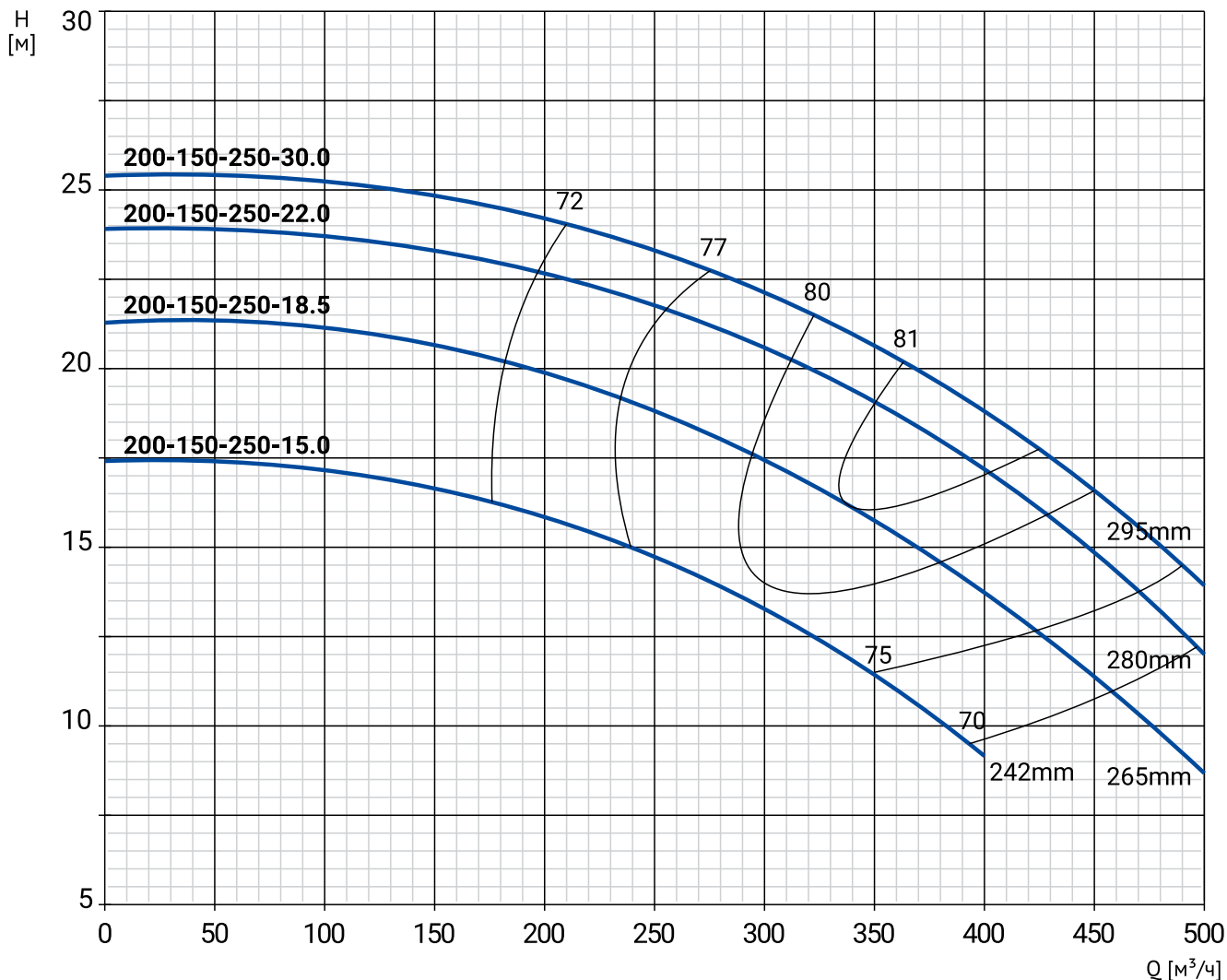
\* - ориентировочное значение

**РАЗМЕРЫ**



Модель	Габаритные и присоединительные размеры, мм																		
	a	f	f1	f2	h	h1	h2	n	n1	n2	Øs	ØDN1	e1	Øs1	Ød1	ØDN2	e2	Øs2	Ød2
NKW 200-150-200-11_4	172	1365	1050	1200	745	365	745	-	570	610	18	200	12	22	295	150	8	22	240
NKW 200-150-200-15_4	172	1420	1100	1250	745	365	745	-	570	610	18	200	12	22	295	150	8	22	240
NKW 200-150-200-18,5_4	172	1450	1100	1250	745	365	745	-	570	610	18	200	12	22	295	150	8	22	240
NKW 200-150-200-22_4	172	1490	1150	1300	745	365	745	-	570	610	18	200	12	22	295	150	8	22	240

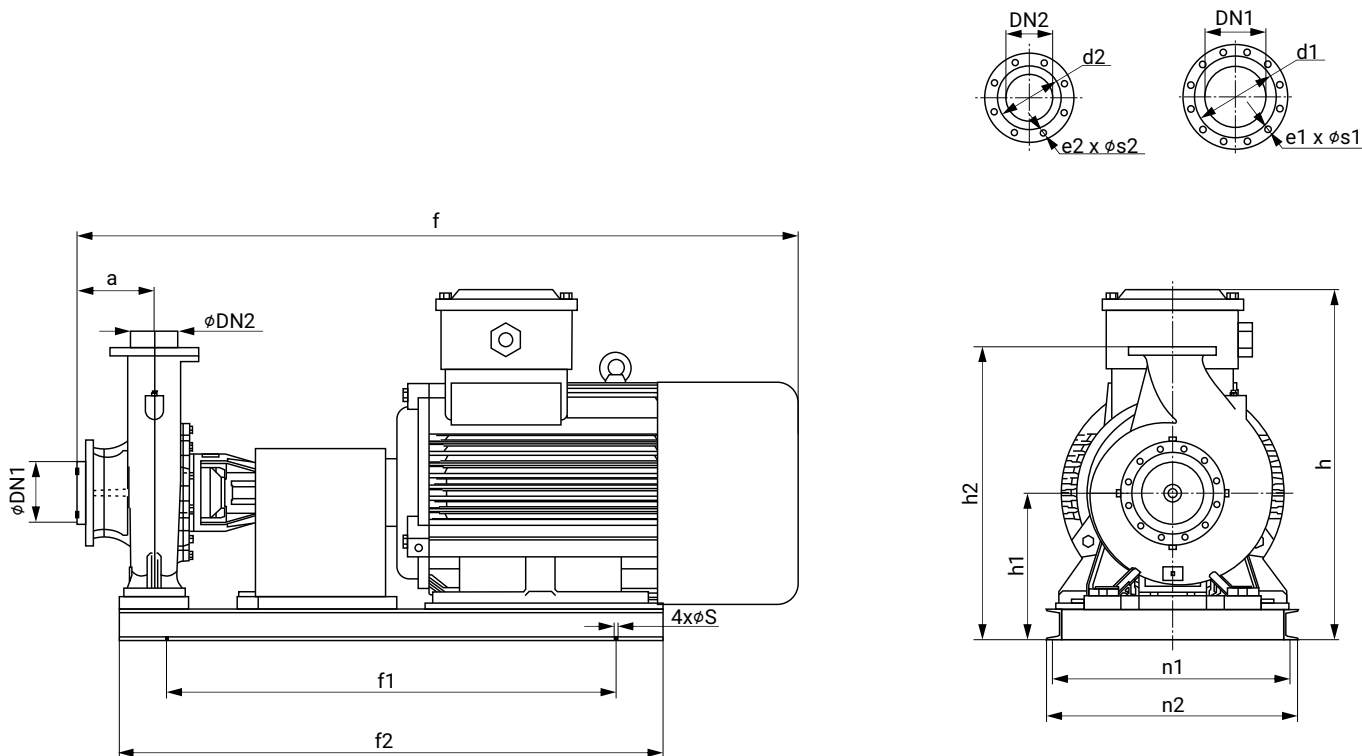
# NKW 200-150-250/4



Модель	Артикул	Р, кВт	Сила тока, А	Qном, м³/ч	Н ном, м	Масса, кг
NKW 200-150-250-15_4	26069835	15	28,8	290	13,5	419*
NKW 200-150-250-18,5_4	26069834	18,5	35,3	340	16	469*
NKW 200-150-250-22_4	26069833	22	41,8	380	18	506*
NKW 200-150-250-30_4	26069832	30	56,6	390	18	603*

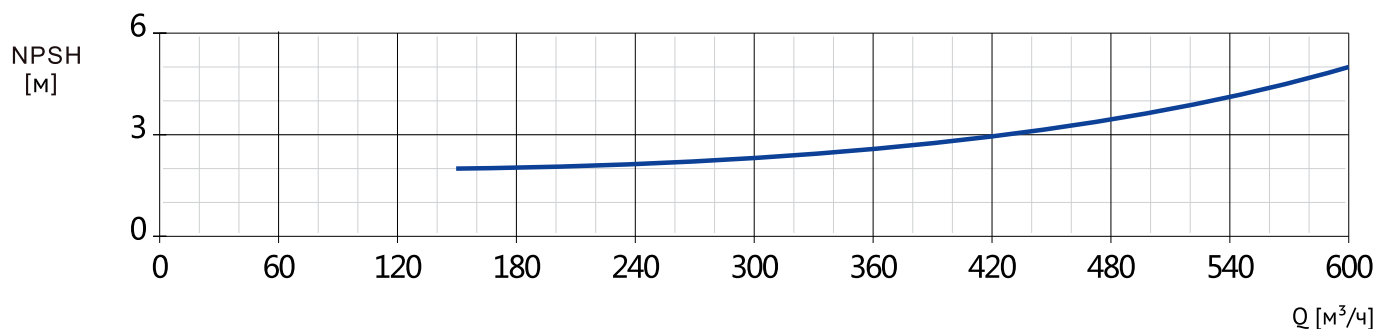
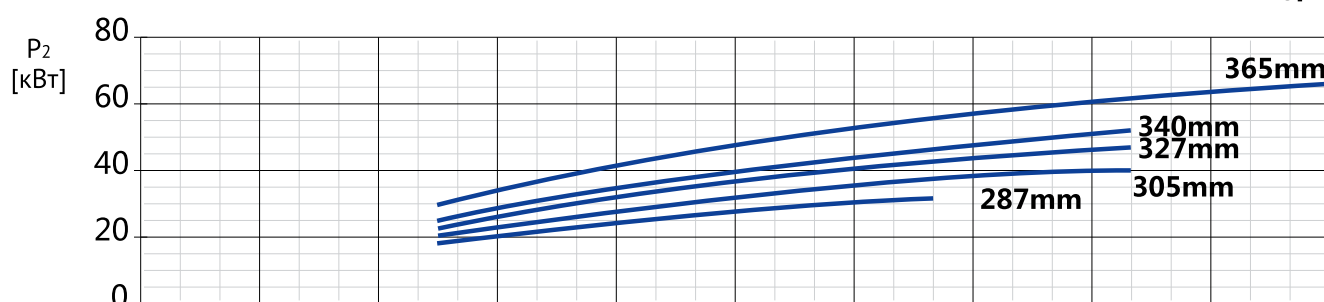
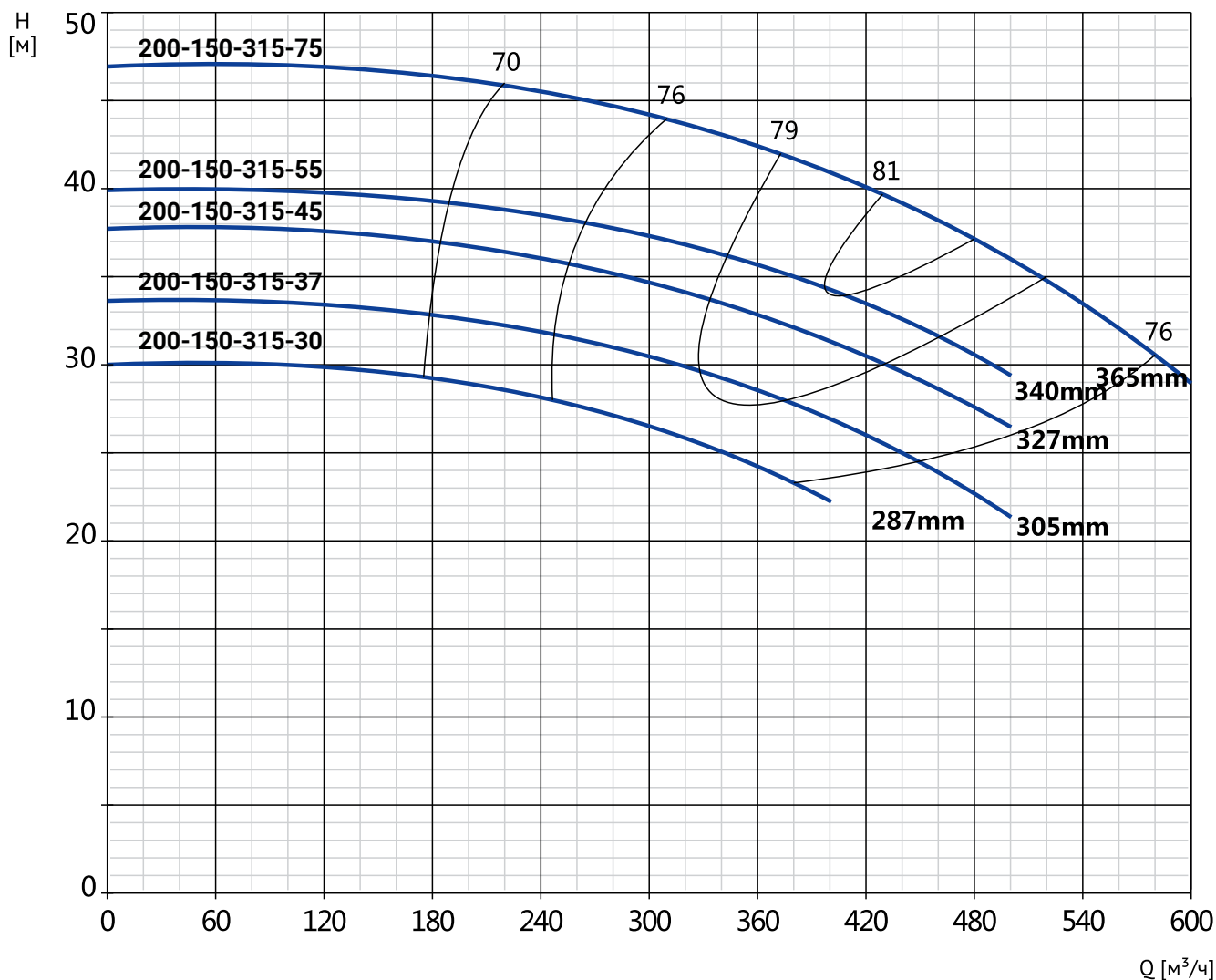
\* - ориентировочное значение

**РАЗМЕРЫ**



Модель	Габаритные и присоединительные размеры, мм																		
	a	f	f1	f2	h	h1	h2	n	n1	n2	φs	ØDN1	e1	φs1	Ød1	ØDN2	e2	φs2	Ød2
NKW 200-150-250-15_4	187	1425	1100	1250	775	375	775	-	621	660	18	200	12	22	295	150	8	22	240
NKW 200-150-250-18,5_4	187	1455	1100	1250	775	375	775	-	621	660	18	200	12	22	295	150	8	22	240
NKW 200-150-250-22_4	187	1495	1150	1300	765	365	765	-	621	660	18	200	12	22	295	150	8	22	240
NKW 200-150-250-30_4	187	1525	1200	1350	765	365	765	-	621	660	18	200	12	22	295	150	8	22	240

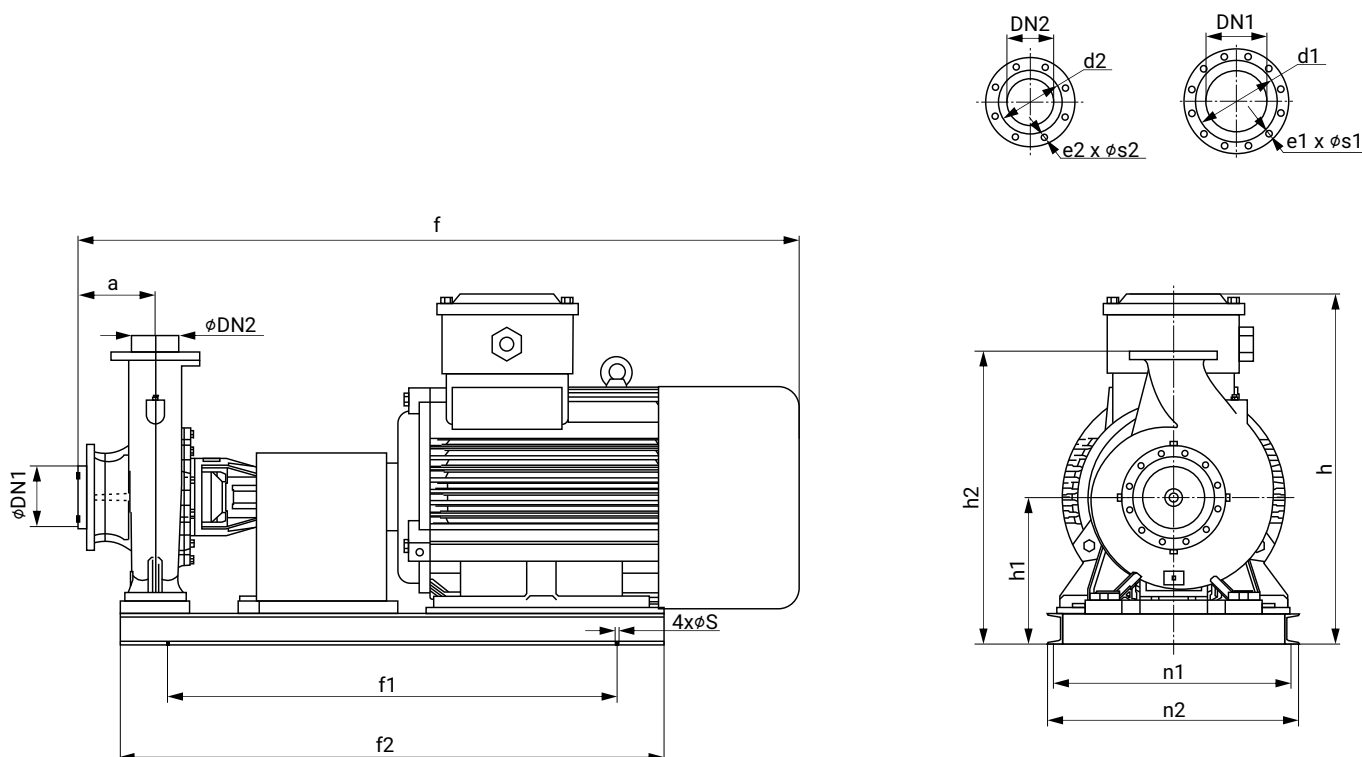
# NKW 200-150-315/4



Модель	Артикул	Р, кВт	Сила тока, А	Qном, м³/ч	Н ном, м	Масса, кг
NKW 200-150-315-30_4	26069831	30	56,6	400	19	611*
NKW 200-150-315-37_4	26069830	37	69,6	348	29,5	668*
NKW 200-150-315-45_4	26069829	45	84,4	380	32	714*
NKW 200-150-315-55_4	26069828	55	103	400	34	816*
NKW 200-150-315-75_4	26069827	75	136	452	39,5	982*

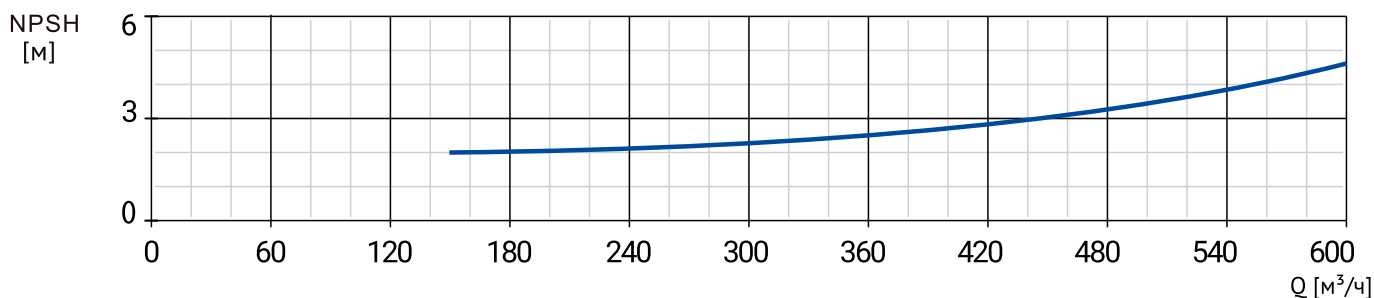
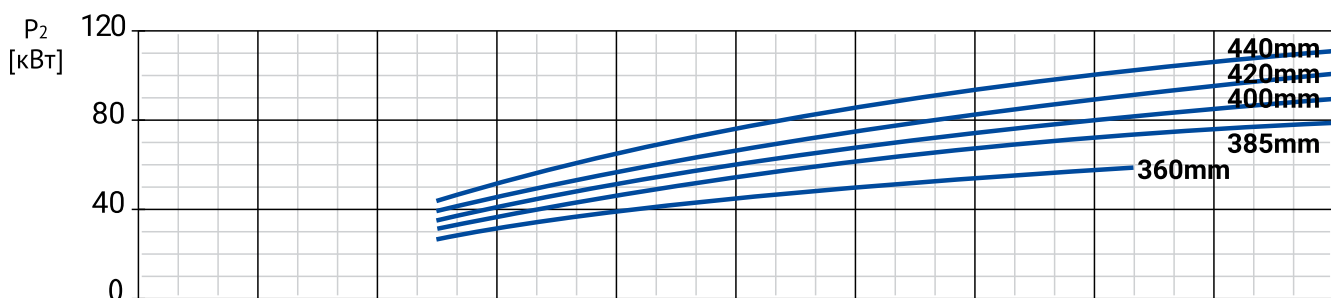
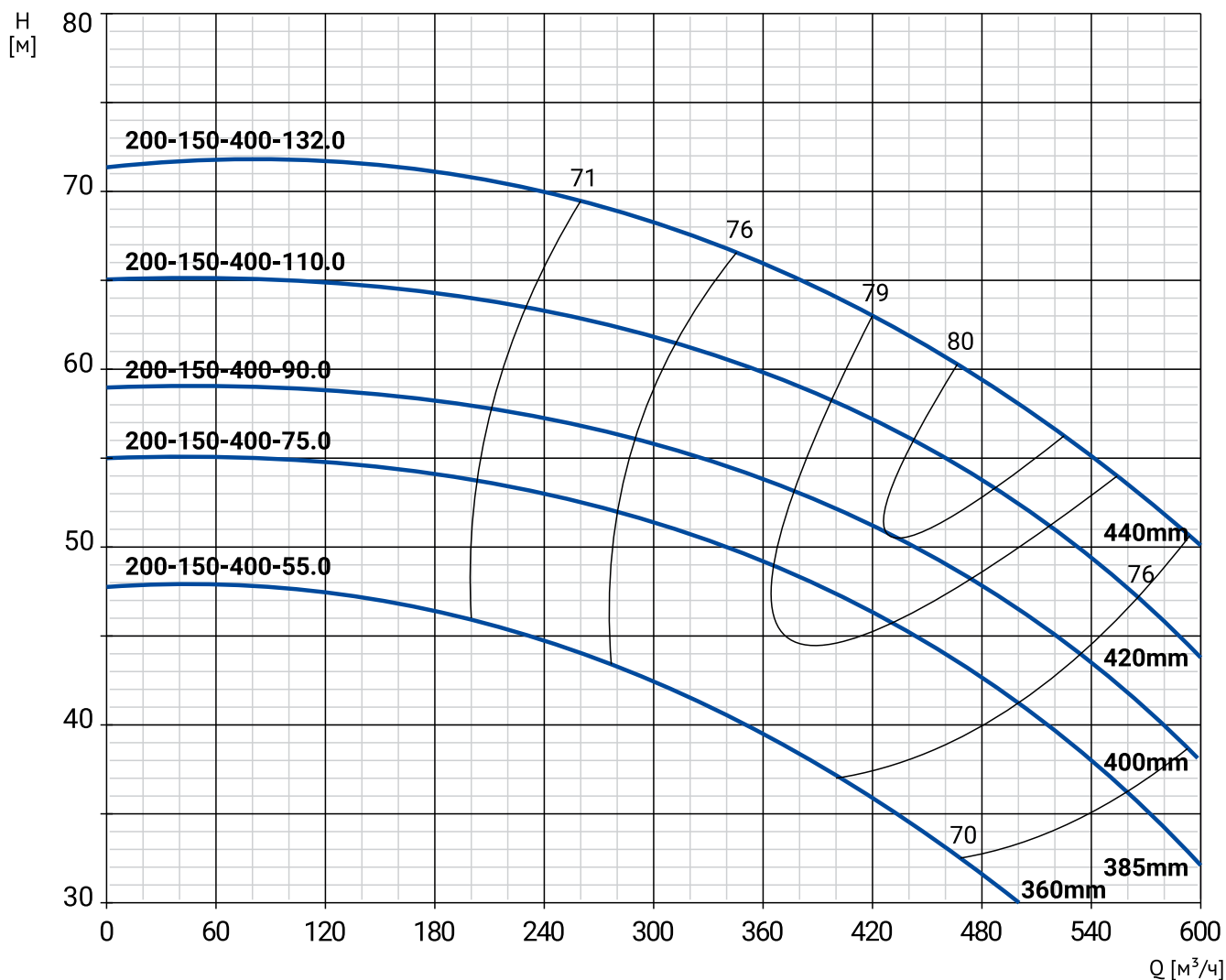
\* - ориентировочное значение

## РАЗМЕРЫ



Модель	Габаритные и присоединительные размеры, мм																		
	a	f	f1	f2	h	h1	h2	n	n1	n2	øS	ØDN1	e1	øS1	Ød1	ØDN2	e2	øS2	Ød2
NKW 200-150-315-30_4	225	1570	980	1280	945	475	945	-	642	690	18	200	12	22	295	150	8	22	240
NKW 200-150-315-37_4	225	1615	1000	1300	945	475	945	-	642	690	18	200	12	22	295	150	8	22	240
NKW 200-150-315-45_4	225	1645	1050	1350	945	475	945	-	642	690	18	200	12	22	295	150	8	22	240
NKW 200-150-315-55_4	225	1710	1000	1400	945	475	945	-	642	690	18	200	12	22	295	150	8	22	240
NKW 200-150-315-75_4	225	1785	1050	1450	945	475	945	-	642	690	18	200	12	22	295	150	8	22	240

# NKW 200-150-400/4

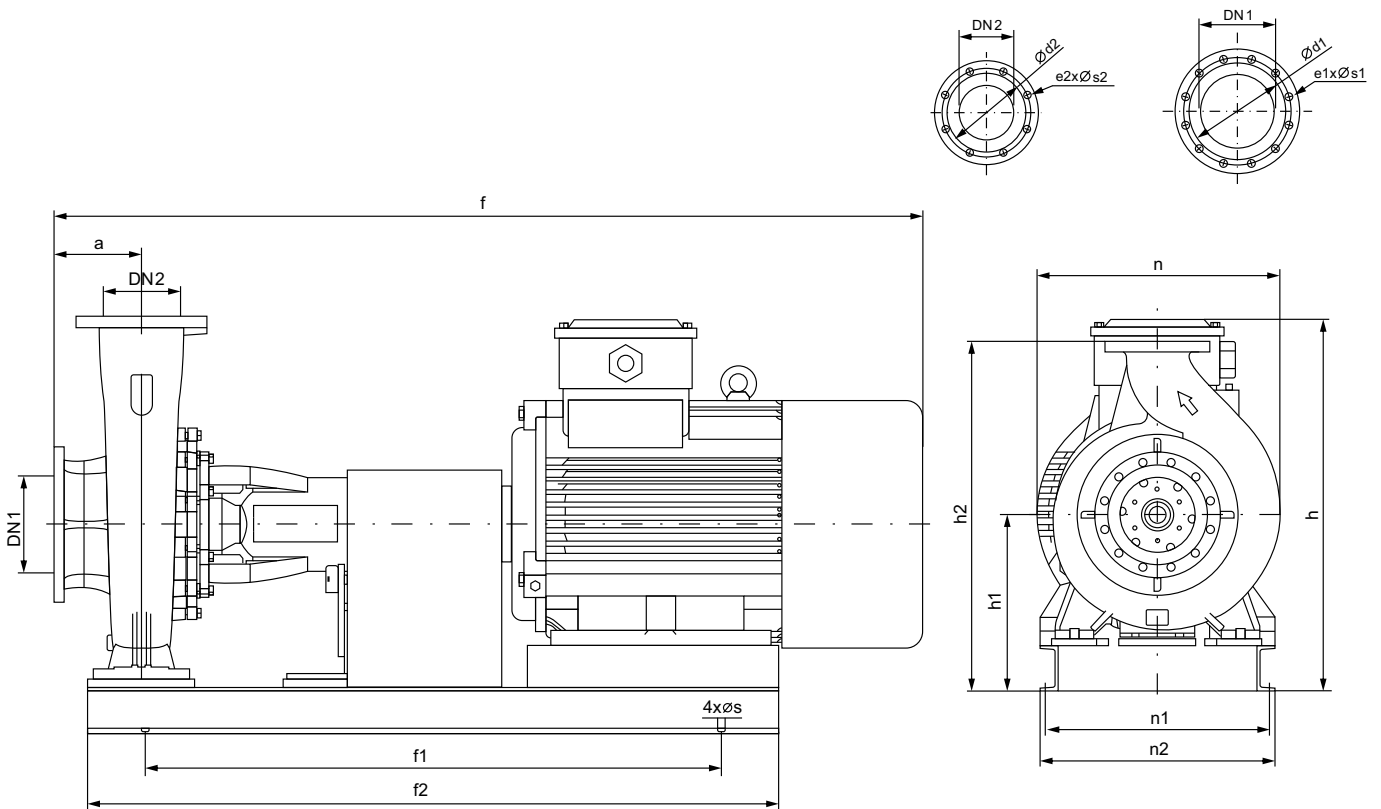




Модель	Артикул	Р, кВт	Сила тока, А	Qном, м³/ч	Н ном, м	Масса, кг
NKW 200-150-400-55_4	26069826	55	103	340	40,5	871*
NKW 200-150-400-75_4	26069825	75	136	398	47,5	1036*
NKW 200-150-400-90_4	26069824	90	163	430	50,5	1127*
NKW 200-150-400-110_4	26069823	110	197	464	55	1517*
NKW 200-150-400-132_4	26069822	132	233	500	58	1639*

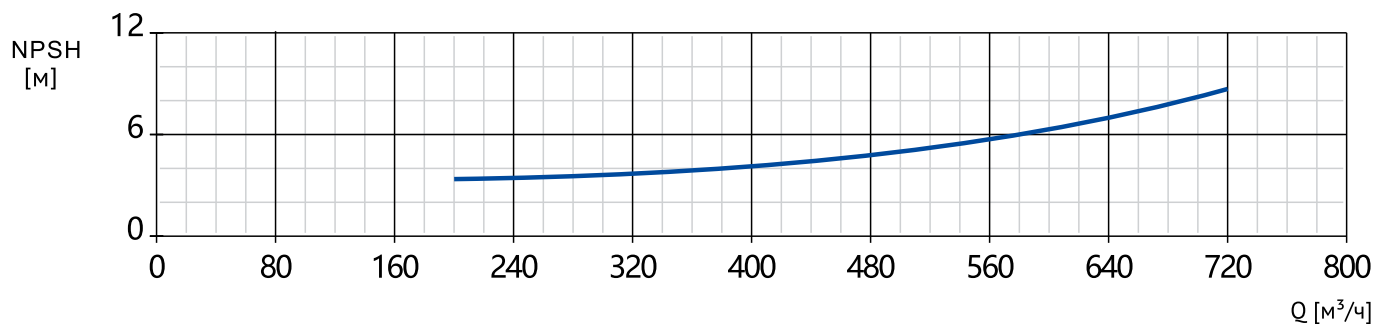
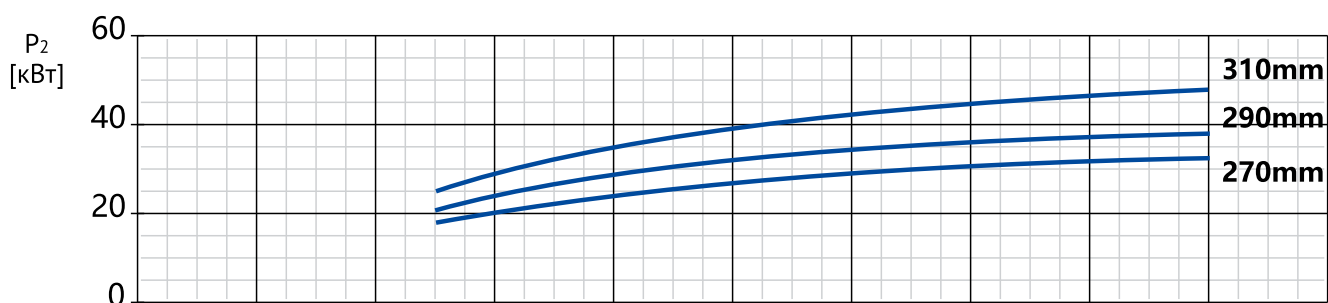
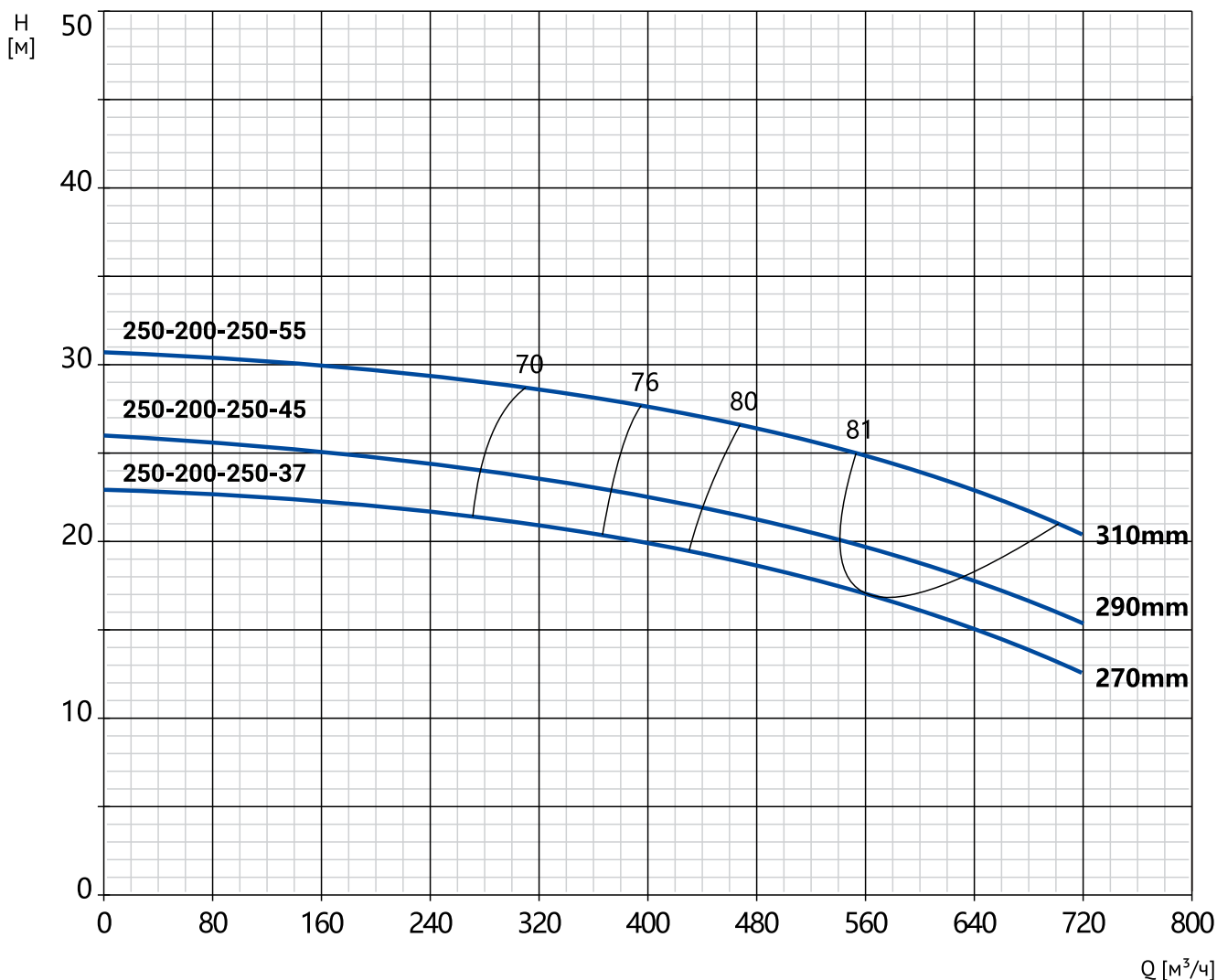
\* - ориентировочное значение

**РАЗМЕРЫ**



Модель	Габаритные и присоединительные размеры, мм																		
	a	f	f1	f2	h	h1	h2	n	n1	n2	øS	øDN1	e1	øS1	ød1	øDN2	e2	øS2	ød2
NKW 200-150-400-55_4	197	1815	1250	1550	945	475	945	630	520	570	18	200	12	22	295	150	8	22	240
NKW 200-150-400-75_4	197	1890	1300	1600	945	475	945	630	520	570	18	200	12	22	295	150	8	22	240
NKW 200-150-400-90_4	197	1930	1270	1670	945	475	945	630	520	570	18	200	12	22	295	150	8	22	240
NKW 200-150-400-110_4	197	2120	1300	1700	1005	475	945	660	605	645	18	200	12	22	295	150	8	22	240
NKW 200-150-400-132_4	197	2230	1350	1700	1005	475	945	660	605	645	18	200	12	22	295	150	8	22	240

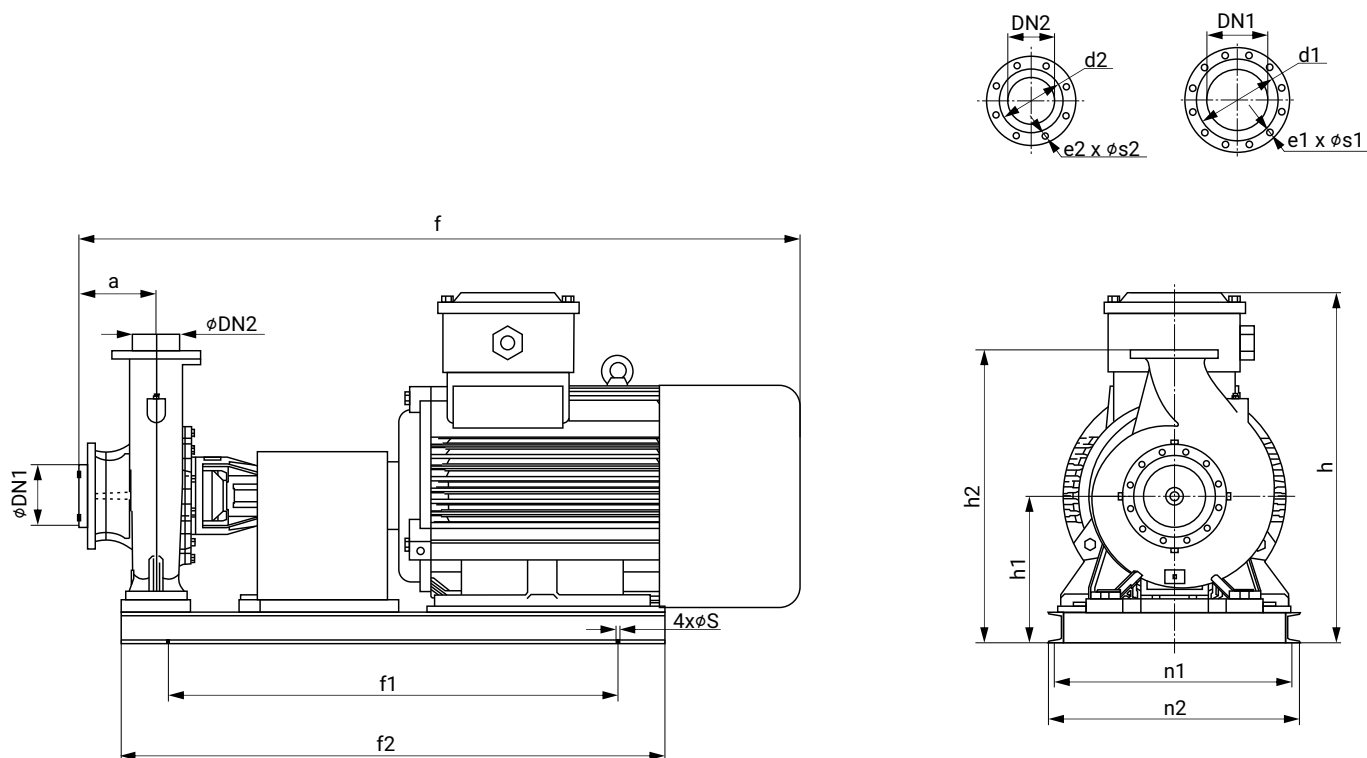
# NKW 250-200-250/4



Модель	Артикул	Р, кВт	Сила тока, А	Qном, м³/ч	Н ном, м	Масса, кг
NKW 250-200-250-37_4	26069821	37	69,6	560	17	725*
NKW 250-200-250-45_4	26069820	45	84,4	580	19	771*
NKW 250-200-250-55_4	26069819	55	103	620	23	874*

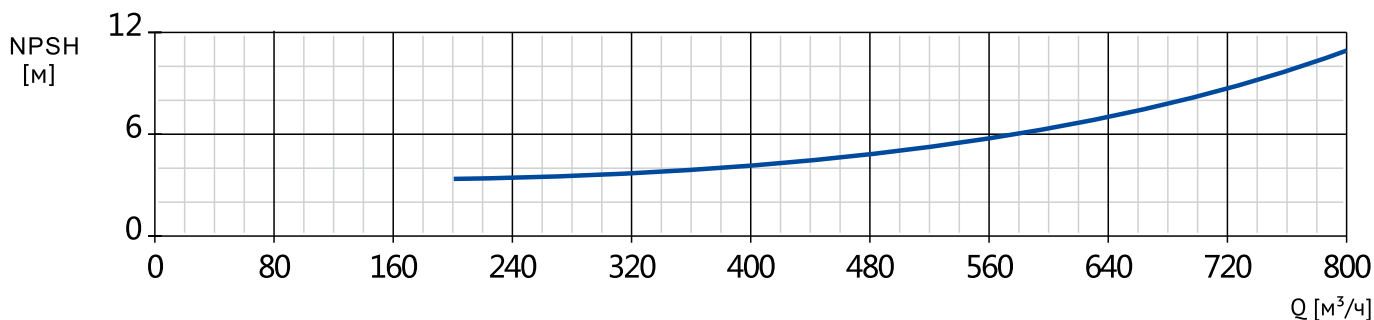
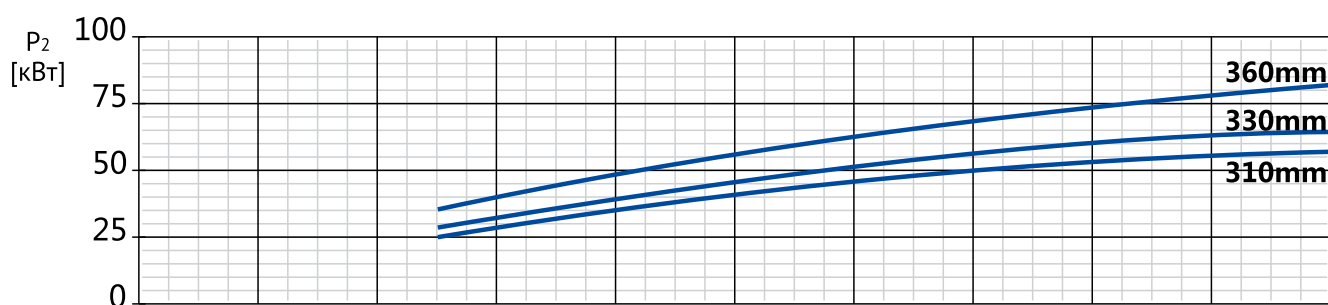
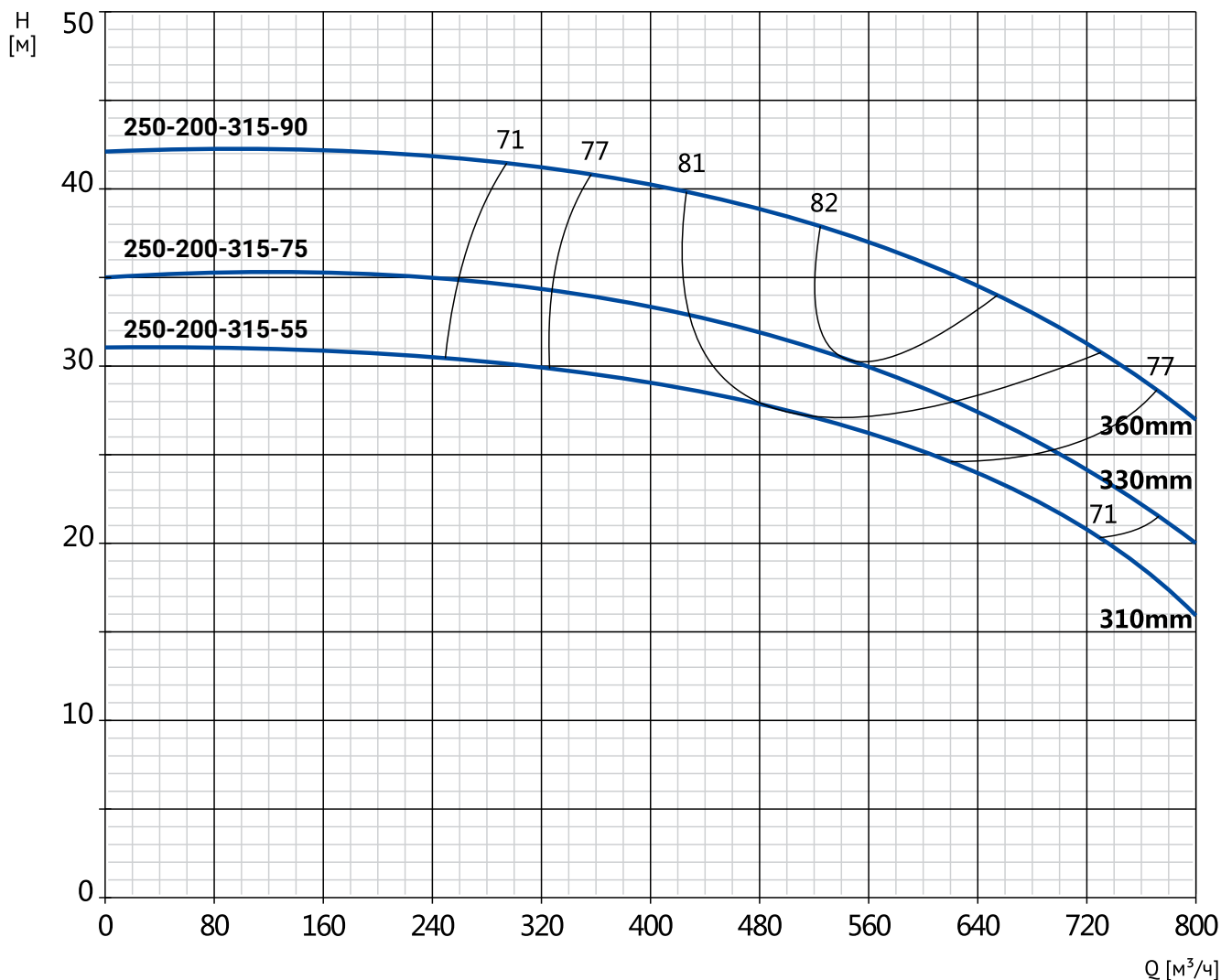
\* - ориентировочное значение

**РАЗМЕРЫ**



Модель	Габаритные и присоединительные размеры, мм																		
	a	f	f1	f2	h	h1	h2	n	n1	n2	Øs	ØDN1	e1	Øs1	Ød1	ØDN2	e2	Øs2	Ød2
NKW 250-200-250-37_4	180	1595	1100	1400	970	475	970	-	660	700	18	250	12	26	355	200	12	22	295
NKW 250-200-250-45_4	180	1625	1100	1400	970	495	970	-	650	700	18	250	12	26	355	200	12	22	295
NKW 250-200-250-55_4	180	1690	1100	1400	970	495	970	-	650	700	18	250	12	26	355	200	12	22	295

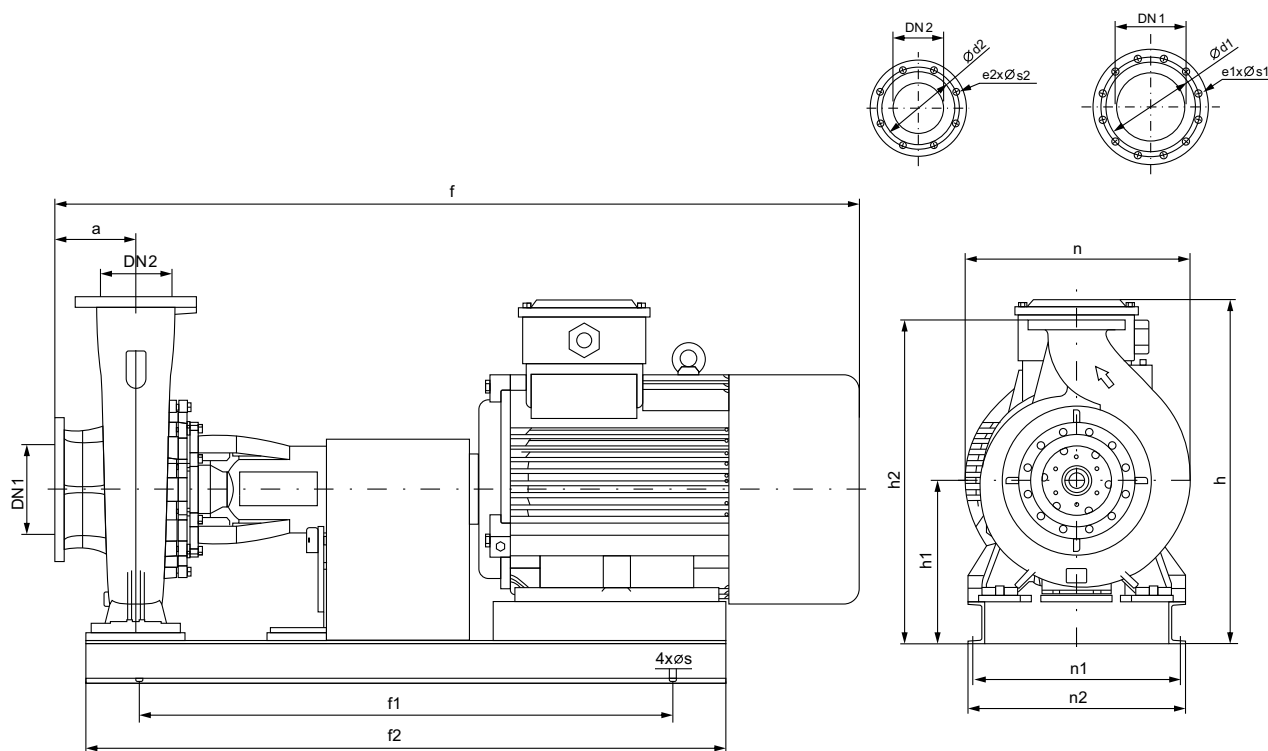
# NKW 250-200-315/4



Модель	Артикул	Р, кВт	Сила тока, А	Qном, м³/ч	Н ном, м	Масса, кг
NKW 250-200-315-55_4	26069818	55	103	500	27,5	879*
NKW 250-200-315-75_4	26069817	75	136	550	30	1044*
NKW 250-200-315-90_4	26069816	90	163	590	36	1135*

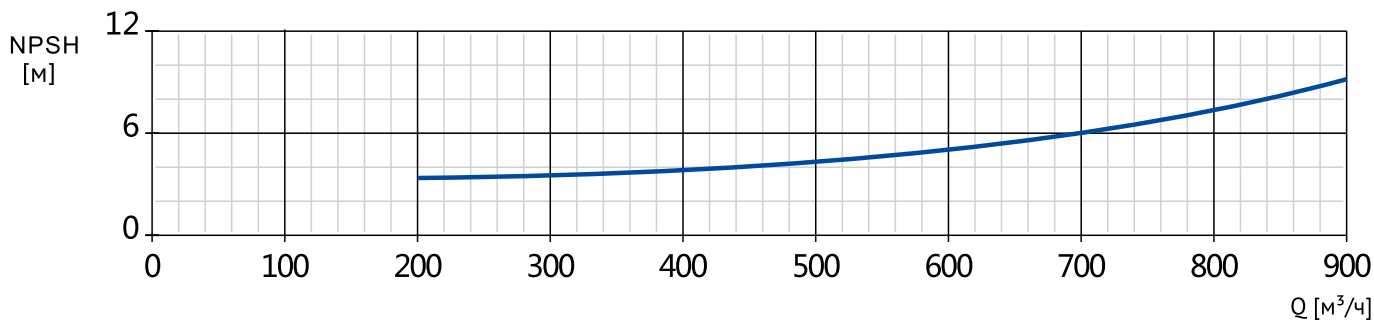
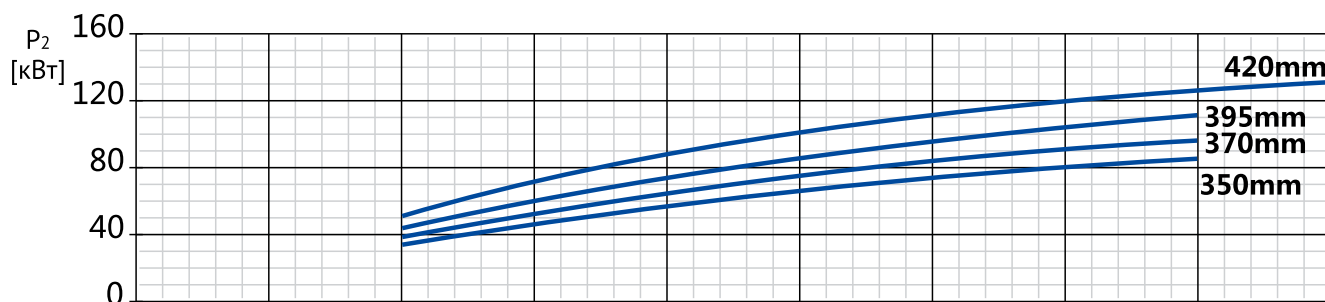
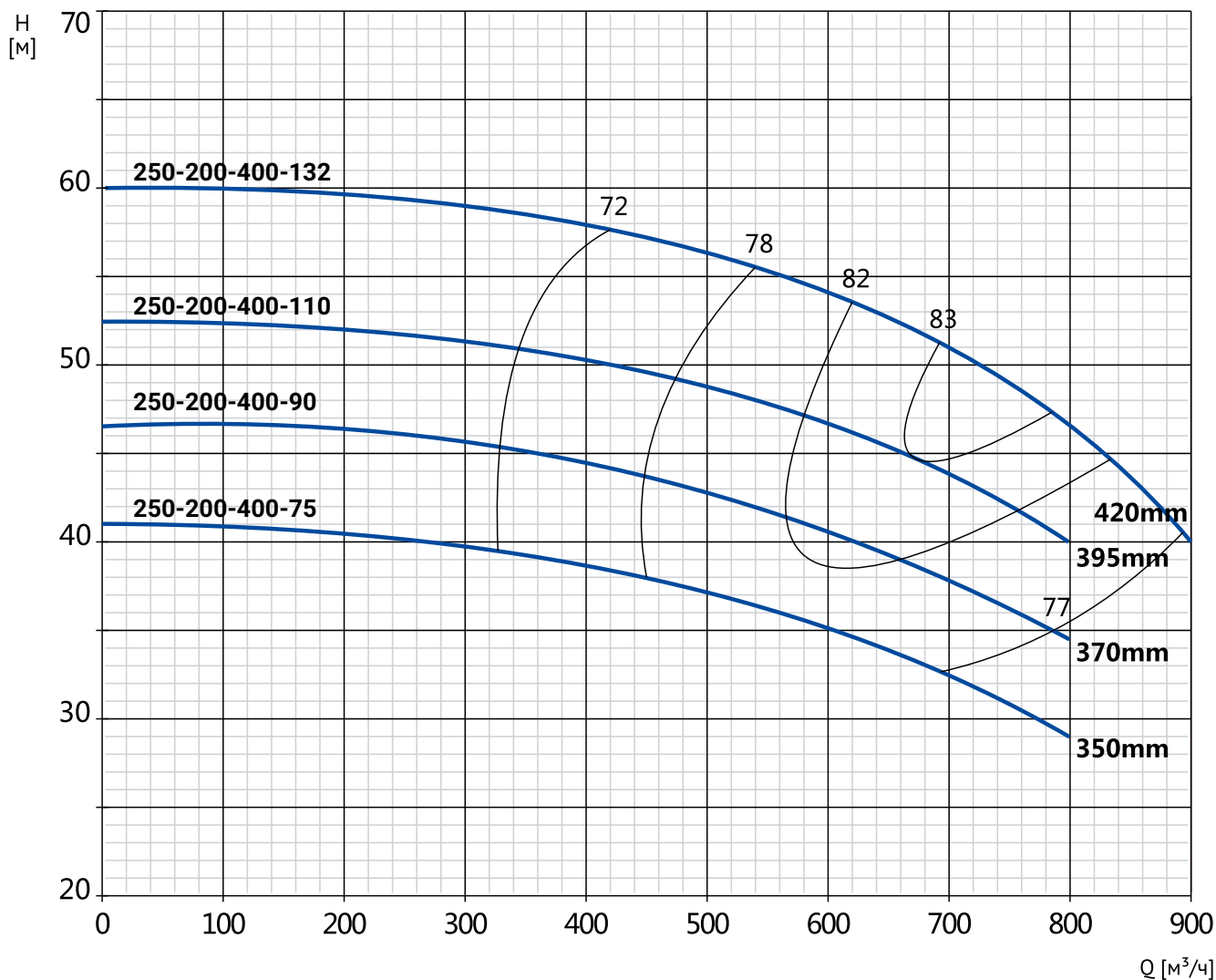
\* - ориентировочное значение

## РАЗМЕРЫ



Модель	Габаритные и присоединительные размеры, мм																		
	a	f	f1	f2	h	h1	h2	n	n1	n2	Øs	ØDN1	e1	Øs1	Ød1	ØDN2	e2	Øs2	Ød2
NKW 250-200-315-55_4	240	1750	1150	1450	1015	490	1015	716	650	700	18	250	12	26	355	200	12	22	295
NKW 250-200-315-75_4	240	1830	1100	1500	1015	490	1015	715	650	700	18	250	12	26	355	200	12	22	295
NKW 250-200-315-90_4	240	1870	1150	1550	1015	490	1015	715	650	700	18	250	12	26	355	200	12	22	295

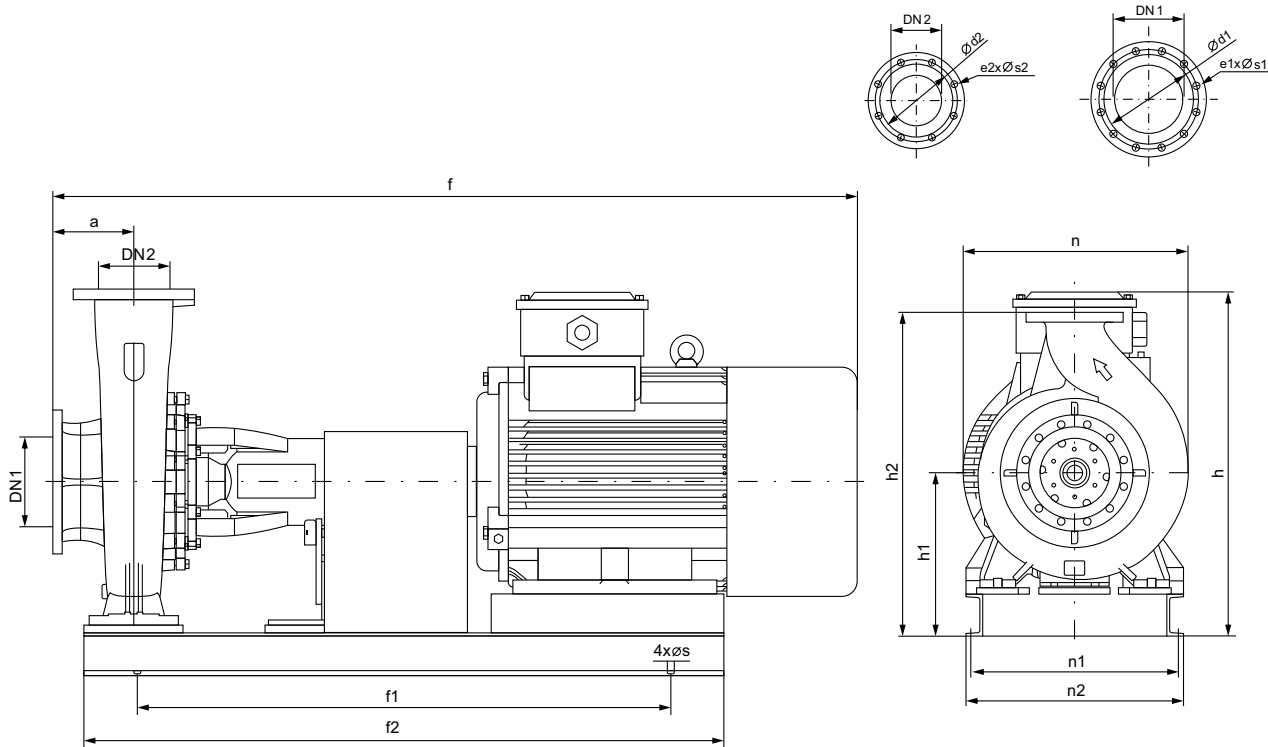
# NKW 250-200-400/4



Модель	Артикул	Р, кВт	Сила тока, А	Qном, м³/ч	Н ном, м	Масса, кг
NKW 250-200-400-75_4	26069815	75	136	580	35,5	1212*
NKW 250-200-400-90_4	26069814	90	163	610	40,5	1303*
NKW 250-200-400-110_4	26069813	110	197	670	44,5	1693*
NKW 250-200-400-132_4	26069812	132	236	730	50	1815*

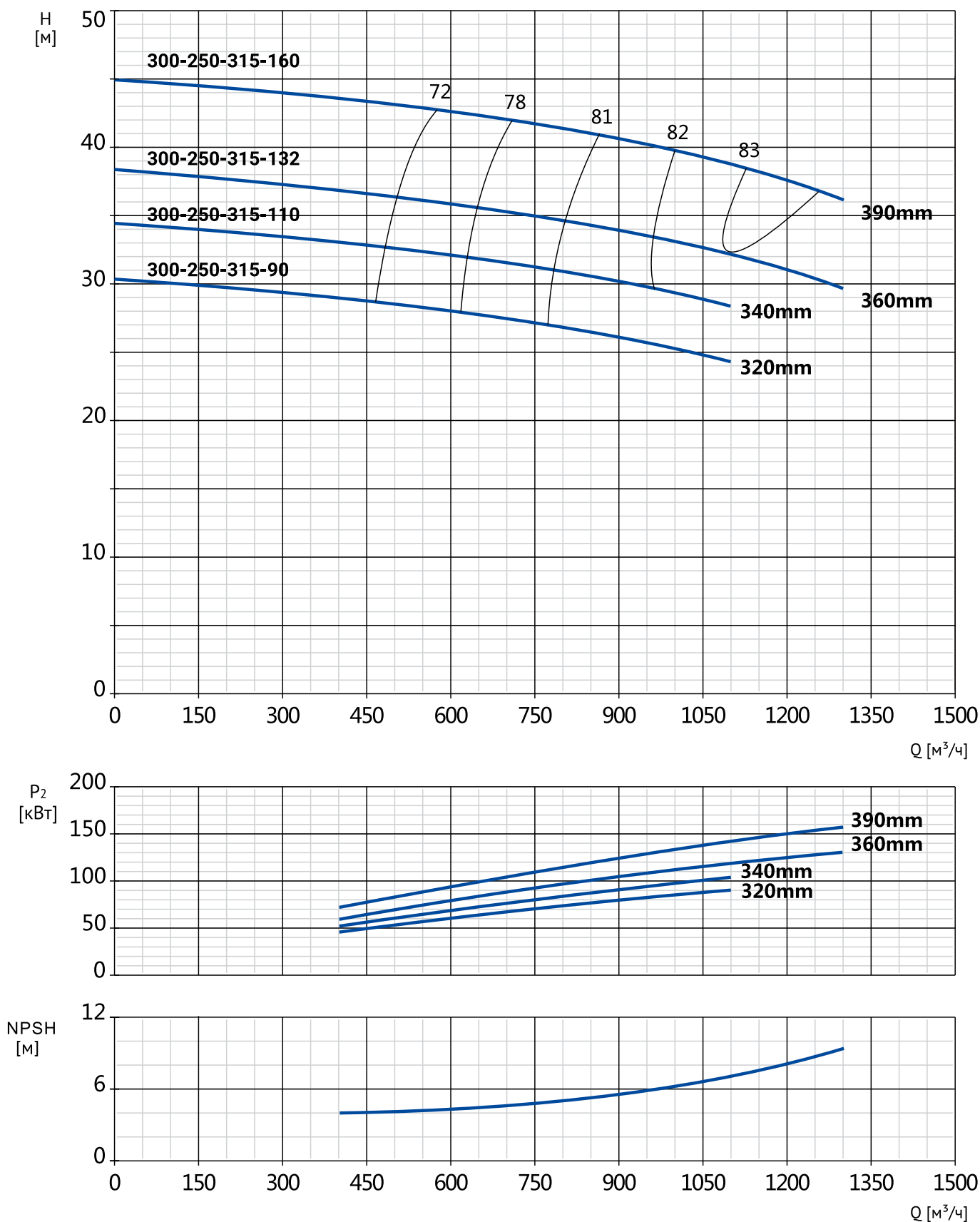
\* - ориентировочное значение

**РАЗМЕРЫ**



Модель	Габаритные и присоединительные размеры, мм																		
	a	f	f1	f2	h	h1	h2	n	n1	n2	øS	øDN1	e1	øS1	ød1	øDN2	e2	øS2	ød2
NKW 250-200-400-75_4	230	1950	1280	1680	1085	545	1085	730	650	700	18	250	12	26	355	200	12	22	295
NKW 250-200-400-90_4	230	1990	1350	1750	1085	545	1085	730	650	700	18	250	12	26	355	200	12	22	295
NKW 250-200-400-110_4	230	2240	1500	1800	1085	545	1085	730	650	700	18	250	12	26	355	200	12	22	295
NKW 250-200-400-132_4	230	2300	1400	1800	1085	545	1085	730	660	700	18	250	12	26	355	200	12	22	295

# NKW 300-250-315/4

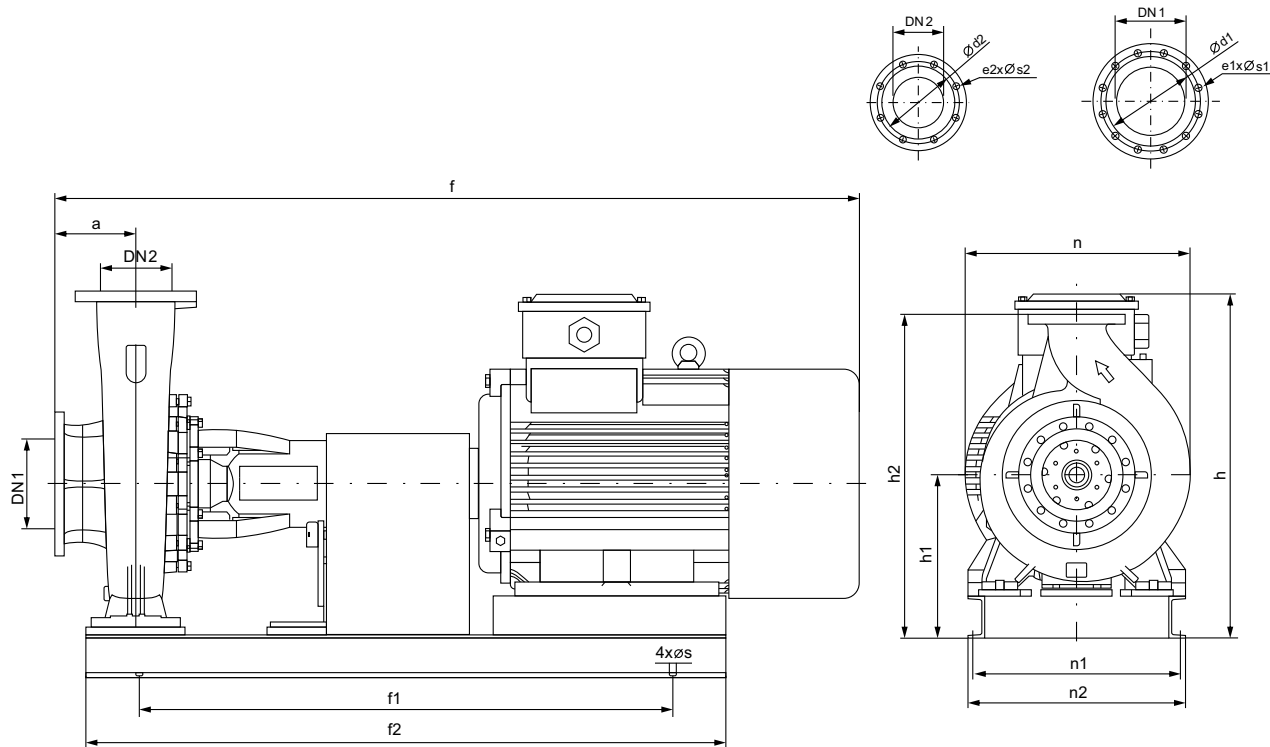




Модель	Артикул	Р, кВт	Сила тока, А	Qном, м³/ч	Н ном, м	Масса, кг
NKW 300-250-315-90_4	26069811	90	163	970	25,5	1242*
NKW 300-250-315-110_4	26069810	110	197	1020	29	1632*
NKW 300-250-315-132_4	26069809	132	236	1100	32	1754*
NKW 300-250-315-160_4	26069808	160	285	1180	38	1875*

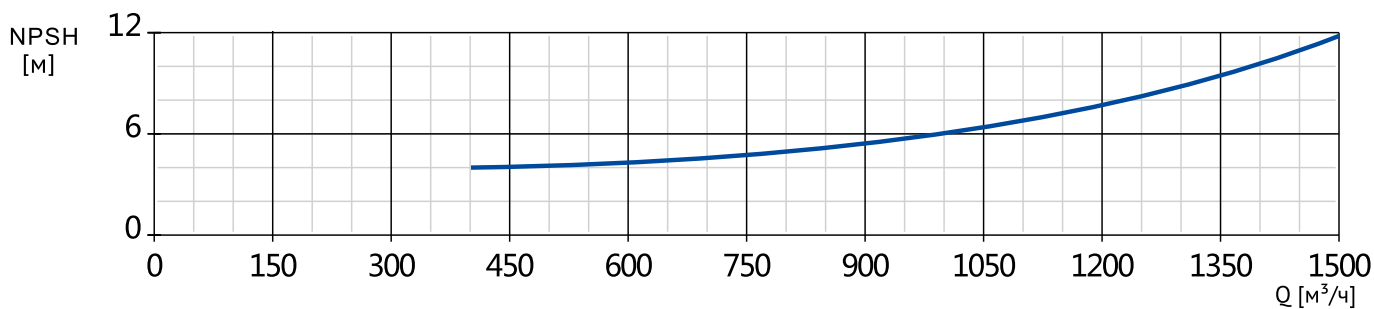
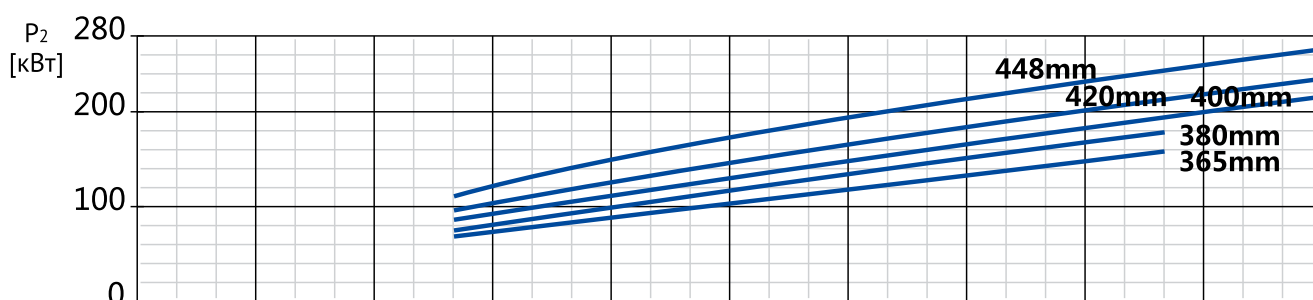
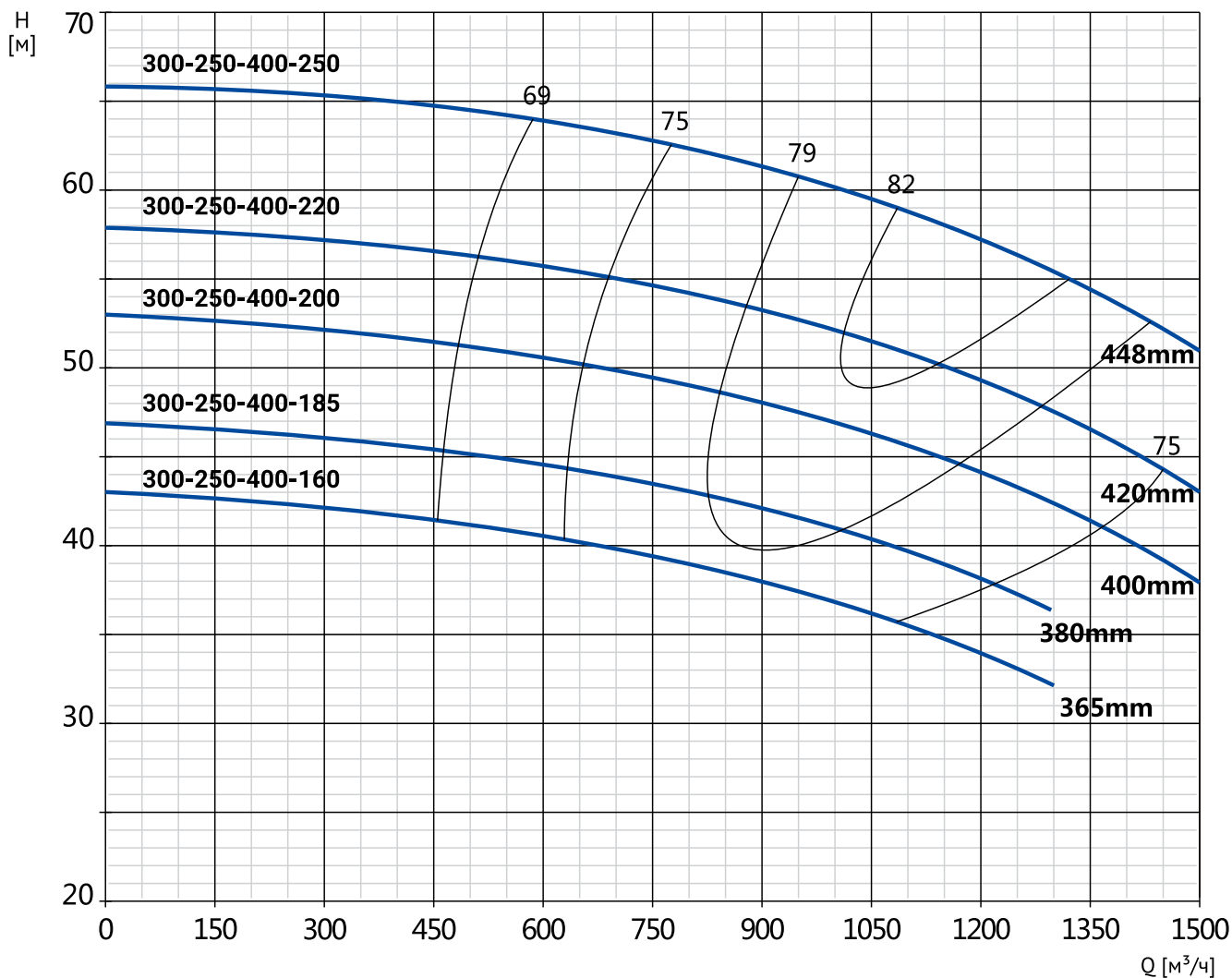
\* - ориентировочное значение

**РАЗМЕРЫ**



Модель	Габаритные и присоединительные размеры, мм																		
	a	f	f1	f2	h	h1	h2	n	n1	n2	øS	øDN1	e1	øS1	ød1	øDN2	e2	øS2	ød2
NKW 300-250-315-90_4	260	2015	1350	1750	1180	580	1180	840	760	810	18	300	12	28	410	250	12	28	355
NKW 300-250-315-110_4	260	2215	1400	1800	1180	580	1180	840	750	810	18	300	12	28	410	250	12	28	355
NKW 300-250-315-132_4	260	2315	1450	1850	1180	580	1180	840	750	810	18	300	12	28	410	250	12	28	355
NKW 300-250-315-160_4	260	2290	1450	1850	1180	580	1180	840	750	810	18	300	12	28	410	250	12	28	355

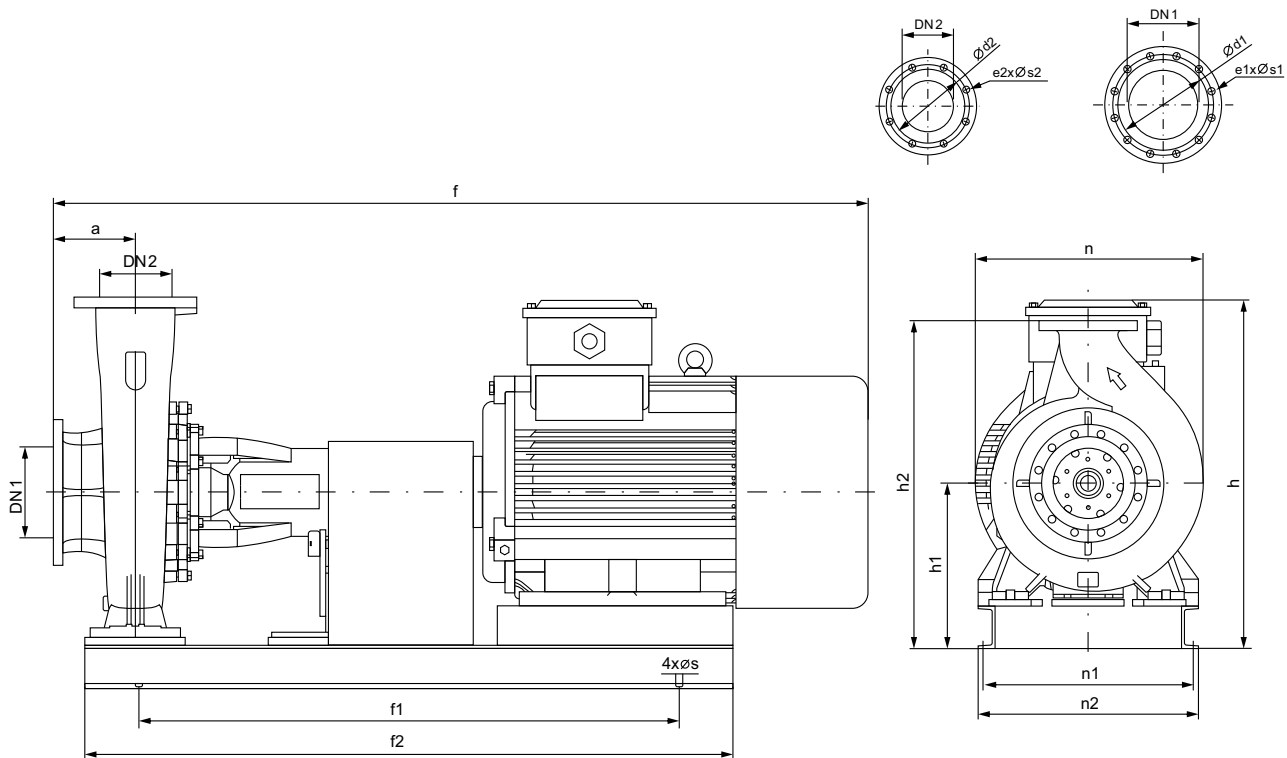
# NKW 300-250-400/4



Модель	Артикул	Р, кВт	Сила тока, А	Qном, м³/ч	Н ном, м	Масса, кг
NKW 300-250-400-160_4	26069807	160	285	850	38,5	1984*
NKW 300-250-400-185_4	26069806	185	326	920	42	2007*
NKW 300-250-400-200_4	26069805	200	352	1000	47	2129*
NKW 300-250-400-220_4	26069804	220	391	1080	51	2210*
NKW 300-250-400-250_4	26069803	250	440	1200	57	2899*

\* - ориентировочное значение

**РАЗМЕРЫ**



Модель	Габаритные и присоединительные размеры, мм																		
	a	f	f1	f2	h	h1	h2	n	n1	n2	øS	øDN1	e1	øS1	ød1	øDN2	e2	øS2	ød2
NKW 300-250-400-160_4	300	2360	1550	1950	1200	600	1200	850	750	810	24	300	12	28	410	250	12	28	355
NKW 300-250-400-185_4	300	2360	1550	1950	1200	600	1200	850	750	810	24	300	12	28	410	250	12	28	355
NKW 300-250-400-200_4	300	2360	1540	1940	1200	600	1200	850	750	810	24	300	12	28	410	250	12	28	355
NKW 300-250-400-220_4	300	2560	1650	1950	1270	600	1200	850	750	810	24	300	12	28	410	250	12	28	355
NKW 300-250-400-250_4	300	2560	1650	1950	1260	600	1200	850	750	810	24	300	12	28	410	250	12	28	355

#### Региональное представительство в СЗФО

г. Санкт-Петербург  
spb@tank-rus.ru | +7 983 230 35 52

#### Региональное представительство в ЦФО

г. Москва  
msk@tank-rus.ru | +7 983 230 35 99  
mskl@tank-rus.ru | +7 983 230 09 12

#### Региональное представительство в ПФО

г. Самара  
ziv@tank-rus.ru | +7 983 230 03 81

г. Пермь  
prm@tank-rus.ru | +7 983 230 36 42

г. Нижний Новгород  
nng@tank-rus.ru | +7 983 230 04 87

г. Казань  
kzn@tank-rus.ru | +7 983 230 05 91

#### Региональное представительство в ЮФО и СКФО

г. Ростов-на-Дону  
tsa@tank-rus.ru | +7 983 230 56 72

г. Краснодар  
krd@tank-rus.ru / +7 983 230 35 81

#### Региональное представительство в УФО

г. Екатеринбург  
ekb@tank-rus.ru | +7 983 230 36 34

г. Тюмень  
tmn@tank-rus.ru | +7 983 230 13 72

г. Челябинск  
chlb@tank-rus.ru | +7 913 821 94 43

#### Региональное представительство в СФО

г. Новосибирск  
nsk@tank-rus.ru | +7 983 230 01 26

г. Красноярск  
krsn@tank-rus.ru | +7 983 230 35 86

#### Региональное представительство в ДФО

non@tank-rus.ru | +7 923 405 78 50

#### Региональное представительство в Республике Беларусь

г. Минск  
rb@tank-rus.ru / +375 29 547 55 09

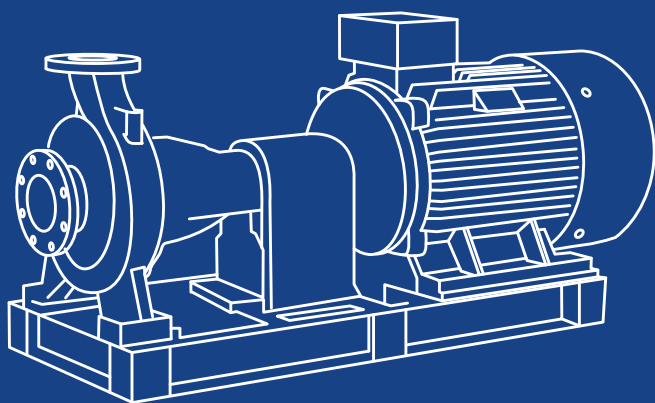
#### АДРЕСА СКЛАДОВ

##### Москва

Московская область, Чеховский р-он, пром. зона Новоселки, вл. 11, стр. 2

##### Новосибирск

Новосибирская обл. с. Толмачево, ул. 3307 км, 16 к. 2.



Компания Wellmix оставляет за собой право изменять внешний вид, технические характеристики, комплектацию без дополнительного уведомления потребителей



**Wellmix**

reon-armatura.ru

info@reon-armatura.ru  
+7 (3822) 908-388



Официальный  
Telegram-канал  
Reon и Wellmix



Официальный  
Rutube-канал  
Reon и Wellmix

**КАТАЛОГ № 1 | Редакция от 8.12.2025**