

ПАСПОРТ, ИНСТРУКЦИЯ ПО МОНТАЖУ И ЭКСПЛУАТАЦИИ

Насос канализационный **WQ2**



Модель:
Wellmix WQ 2, от 18,5 кВт
(стандартная комплектация)

СОДЕРЖАНИЕ

Указания по технике безопасности	4
Общие сведения	8
Монтаж насоса	13
Установка автоматической муфты	15
Подключение электрооборудования	20
Техническое обслуживание и осмотр	30
Вывод из эксплуатации	35
Утилизация.....	35
Возможные неисправности и методы их устранения.....	36

УКАЗАНИЯ ПО ТЕХНИКЕ БЕЗОПАСНОСТИ

Данное руководство содержит указания и рекомендации, которые необходимо выполнять при монтаже, эксплуатации и обслуживании канализационных насосов Wellmix WQ2. Данное руководство подходит для общих областей применения.

Внимательно изучите информацию, изложенную в данной инструкции. Соблюдение всех приведенных указаний гарантирует долгий безаварийный срок эксплуатации оборудования.

Компания Wellmix не несет ответственности за травмы персонала, повреждение оборудования или не запланированный простой, вызванные несоблюдением инструкций по установке, эксплуатации и техническому обслуживанию, приведенных в руководстве, а так же несоблюдением всевозможных местных норм и правил безопасности.



ВАЖНО! Сохраните настоящее руководство для последующего использования и храните его рядом с устройством.



ВНИМАНИЕ! Все монтажные работы должны проводиться только квалифицированными специалистами, обладающими знаниями и опытом по монтажу и эксплуатации насосного оборудования.



ВНИМАНИЕ! Запрещено демонтировать имеющиеся защитные ограждения подвижных узлов и деталей, если оборудование находится в эксплуатации. Необходимо исключить возможность возникновения опасности, связанной с электроэнергией (более подробно смотрите например, предписания ПУЭ, «Правила технической эксплуатации электроустановок потребителей», «Правила техники безопасности при эксплуатации электроустановок потребителей», и местных энергоснабжающих предприятий).



ВНИМАНИЕ! Любую разборку и сборку насоса, а так же проведение технического обслуживания и ремонта допускается производить только специалистам авторизованного сервисного центра Wellmix, имеющих для проведения подобных работ все необходимые допуски, удостоверения и квалификацию, а так же обладающими необходимыми знаниями и опытом работы с данным оборудованием.

Квалификация и обучение обслуживающего персонала

Персонал, выполняющий эксплуатацию, ввод в эксплуатацию, техническое обслуживание и контрольные осмотры, а также монтаж / демонтаж оборудования должен иметь соответствующую выполняемой работе квалификацию, обладать необходимыми навыками и опытом, а так же иметь удостоверения, подтверждающие их право на выполнение подобных работ. Должны соблюдаться не только требования безопасности настоящего РЭ, но и всевозможные местные предписания и правила по технике безопасности.

Потребитель должен обеспечить выполнение всех работ по техническому обслуживанию, контрольным осмотрам и монтажу квалифицированными специалистами, допущенными к выполнению этих работ. Все работы должны проводиться при выключенном оборудовании.

Насосы представляют собой оборудование, работающее под давлением, с вращающимися частями. Операторы и обслуживающий персонал должны знать об этом и строго соблюдать всевозможные требования безопасности при работе с данным оборудованием. Компания Wellmix не несет ответственности за травмы персонала, повреждение оборудования или незапланированный простой оборудования, вызванные несоблюдением всевозможных местных норм и правил безопасности и требований данного руководства.



ВНИМАНИЕ! Несоблюдение правил эксплуатации и техники безопасности может привести к травмам или гибели людей.



ВАЖНО! Необходимо убедиться, что все сотрудники, участвующие в монтаже, эксплуатации, проверке и техническом обслуживании, знакомы с правилами по предотвращению несчастных случаев и компетентны для данной работы.

Безопасная установка, эксплуатация и техническое обслуживание погружных канализационных насосов являются важной обязанностью пользователей.

Выявление и исключение небезопасных методов установки, эксплуатации и технического обслуживания является общей обязанностью всего персонала, участвующего в установке, эксплуатации и техническом обслуживании оборудования. Необходимо ознакомиться с требованиями по технике безопасности и соблюдать их, чтобы гарантировать, что людям, имуществу и/или окружающей среде не будет нанесен ущерб.

Опасные последствия несоблюдения указаний по технике безопасности

Несоблюдения указаний по технике безопасности может повлечь за собой как опасные последствия для здоровья и жизни человека, так и создать опасность для окружающей среды и оборудования. Несоблюдение указаний по технике безопасности может так же сделать недействительными любые требования по возмещению ущерба и гарантийному ремонту оборудования. В частности, несоблюдение требований техники безопасности может, например, вызвать:

- Отказ важнейших функций оборудования;
- Недействительность указанных методов по уходу и техническому обслуживанию;
- Опасность для здоровья и жизни людей, вследствие воздействия электрических или механических факторов.

При выполнении работ должны соблюдаться приведенные в данном руководстве указания по технике безопасности, существующие национальные предписания по технике безопасности, а так же всевозможные предписания по выполнению работ, эксплуатации оборудования и технике безопасности, действующие у потребителя.

Указания по технике безопасности для потребителя или обслуживающего персонала

ПЕРЕД НАЧАЛОМ ЛЮБЫХ РАБОТ С НАСОСОМ УБЕДИТЕСЬ, ЧТО ЭЛЕКТРОПИТАНИЕ ОТКЛЮЧЕНО И НЕ МОЖЕТ ПРОИЗОЙТИ ЕГО СЛУЧАЙНОЕ ВКЛЮЧЕНИЕ. ТО ЖЕ САМОЕ ОТНОСИТСЯ К ПАНЕЛИ И ЦЕПИ УПРАВЛЕНИЯ НАСОСОМ.

- Не демонтировать на работающем оборудовании блокирующие и пр. устройства для защиты персонала от подвижных частей оборудования.
- Не включать насос с незакрытыми вращающимися частями!
- Одежда персонала не должна иметь свободных и развивающихся частей, все элементы спецодежды должны быть застегнуты и заправлены во избежание их случайного попадания во вращающиеся части насоса!
- Потребитель должен обеспечить выполнение всех работ по техническому обслуживанию, контрольным осмотрам и монтажу квалифицированными специалистами, допущенными к выполнению этих работ и в достаточной мере ознакомленными с ними в ходе подробного изучения руководства по эксплуатации и монтажу.
- Все работы должны проводиться обязательно при неработающем оборудовании. Должен обязательно соблюдаться порядок действий отключения оборудования, описанный в инструкции по эксплуатации и монтажу.
- Сразу же по окончании работ должны быть снова установлены или включены все демонтированные защитные и предохранительные устройства.
- Устройство, находящееся под давлением, может взорваться, разгерметизироваться или выпустить содержимое в случае образования избыточного давления. Примите все необходимые меры, чтобы избежать работы под избыточным давлением.
- Эксплуатация, установка или техническое обслуживание устройства любым способом, не предусмотренным настоящим руководством, может привести к смерти, серьезной травме или повреждению оборудования. К таким способам относится любая модификация оборудования или использование деталей от сторонних поставщиков. Если у вас есть вопросы по поводу предусмотренного применения оборудования, обратитесь к местному представителю по продажам, прежде чем приступать к эксплуатации.



ВНИМАНИЕ! Оставшаяся в насосе жидкость может быстро расширяться и привести к сильному взрыву и травмам. Никогда не нагревайте рабочие колеса, крыльчатки или их фиксирующие приспособления для того, чтобы облегчить процесс демонтажа.

- Необходимо избегать засорения всасывающих и дренажных трубопроводов. В этих условиях даже кратковременная работа может привести к выделению тепла перекачиваемой средой и может вызвать кавитацию. Пользователь должен принять все необходимые меры для предотвращения подобных ситуаций.

Самостоятельное переоборудование и изготовление запасных узлов и деталей

Переоборудование или модификацию устройств разрешается выполнять только по договоренности с изготовителем. Фирменные запасные узлы и детали, а также разрешенные к использованию фирмой изготовителем комплектующие призваны обеспечить надежность эксплуатации.

Применение узлов и деталей других производителей, а так же несанкционированное изменение конструкции насоса может вызвать отказ изготовителя нести ответственность за возникшие в результате этого последствия.



ВНИМАНИЕ! Несанкционированное изменение конструкции насоса и использование неоригинальных деталей влечет прекращение действия гарантии и влияет на безопасность его эксплуатации!

Недопустимые режимы эксплуатации

Эксплуатационная надежность поставляемого оборудования гарантируется только в случае применения их в соответствии с функциональным назначением. Предельно допустимые значения, указанные в технических характеристиках, а так же на шильдике насоса должны обязательно соблюдаться во всех случаях.

Транспортировка и хранение

При получении оборудования убедитесь, что при транспортировке оно не было повреждено. В случае обнаружения каких-либо механических повреждений со всеми претензиями обращаться к продавцу товара либо к перевозчику.

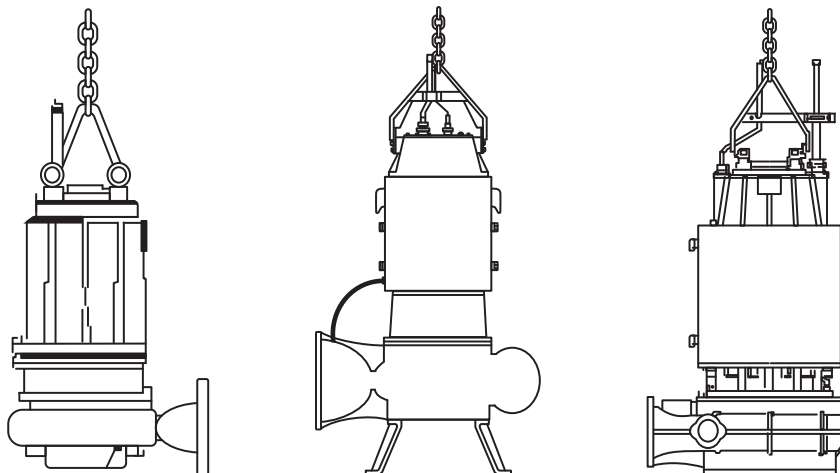
Транспортировка насоса в заводской упаковке допускается только в вертикальном положении.

Запрещается подвергать оборудование ударам и толчкам!

Все работы по транспортировке, перемещению и монтажу насоса должны выполняться квалифицированными специалистами специально обученными для выполнения данных работ, имеющие соответствующие удостоверения, с соблюдением всевозможных общих и местных норм, и правил по технике безопасности.



ПРЕДУПРЕЖДЕНИЕ! Неправильный подъем и транспортировка оборудования, может привести к серьезным травмам персонала или повреждению насоса. Насосы должны подниматься и транспортироваться при помощи специальных скоб для подъема. Для насосов больших размеров, используются специальные скобы, имеющиеся на корпусе двигателя.





ВНИМАНИЕ! Насос без упаковки допускается транспортировать только за специально предназначенные для этого рым – болты. Запрещено транспортировать, опускать или поднимать насос за силовой кабель!

Грузоподъемное оборудование должно быть приспособлено именно для этих целей. Ни при каких обстоятельствах нельзя превышать допустимую грузоподъемность оборудования.

Вес насоса указан на фирменной табличке или в документации (при отсутствии данных необходимо связаться с производителем данного оборудования).

При транспортировании необходимо рассчитывать суммарный вес насоса. Все подъемные приспособления должны быть пригодны для работы с таким весом и соответствовать действующим нормативным требованиям по безопасности.

Необходимо исключить возможность скатывания или опрокидывания насоса.

Хранить оборудование необходимо в сухом и закрытом месте при температуре от -5 °С до +40 °С. При хранении необходимо защитить его от возможного механического (удары, падения и т.п.) и внешнего (сырость, замерзание и т.п.) воздействия.

Хранение сроком не более 1 месяца считается временным хранением. При временном хранении необходимо вручную производить вращение рабочего колеса, для предотвращения склеивания трущихся пар торцовых механических уплотнений и равномерного распределения смазки в подшипниках.

Хранение более 1 месяца считается долгосрочным хранением. Помимо соблюдения процедур временного хранения, необходимо также выполнить следующие процедуры. Проверить состояние силового кабеля. Кабель не должен иметь изломов, нарушения наружного покрытия изоляции и наличия трещин. При необходимости, следует произвести замену силового кабеля, перед дальнейшим использованием насоса. Проверить сопротивление изоляции обмоток статора двигателя. Значение сопротивления между обмотками статора и корпусом насоса должно быть не менее 50-100 мОм.

На период продолжительного простоя, если риск замерзания не исключен, рекомендуется слить воду с насоса и просушить его.



ВНИМАНИЕ! Замену силового кабеля допускается производить только квалифицированному специалисту сервисного центра!



ВНИМАНИЕ! Категорически запрещается помещать оборудование в приёмный резервуар на длительное время без присмотра.

Значение символов и надписей в документе



ВОСКЛИЦАТЕЛЬНЫЙ ЗНАК - ПРЕДУПРЕЖДЕНИЕ

Несоблюдение данных указаний может иметь опасные для здоровья людей последствия.



МОЛНИЯ - ПРЕДУПРЕЖДЕНИЕ

Несоблюдение данных указаний может стать причиной поражения электрическим током и иметь опасные для жизни и здоровья людей последствия.

ВНИМАНИЕ! ВАЖНО! ПРЕДУПРЕЖДЕНИЕ!

Указания по технике безопасности, невыполнение которых может вызвать отказ оборудования его повреждение, а так же привести к серьезным травмам персонала и окружающих людей.

ОБЩИЕ СВЕДЕНИЯ

Погружные электронасосы серии WQ2 для сточных вод, в соответствии с более высокой надежностью, более высокой эффективностью устройства, служат широкому спектру клиентов. На основе более чем 30-летнего опыта производства погружных насосов была оптимизирована гидравлическая модель, всесторонне оптимизированы механическая конструкция, уплотнение, защита и другие аспекты, а также использованы высококачественные материалы двигателя для обеспечения стабильности работы устройства.

Продукция соответствует национальному стандарту GB/T 24674-2021 для погружных электронасосов для сточных вод.

Фланец соответствует стандарту GB/T 17241.6-2008; подробную информацию о классе давления на выпускном фланце насоса см. на табличке насоса или в дополнительной документации.

1. Рабочее колесо закрытого типа, основная форма: лопастной тип; лопастное рабочее колесо энергосберегающий и имеет высокий гидравлический КПД;
2. Насосная установка имеет компактную конструкцию и короткую выступающую часть вала для снижения вибрации и шума. Установка прошла строгие испытания на динамическую и статическую балансировку, что позволило снизить уровень вибрации до минимума и продлить срок службы подшипника и механического уплотнения;
3. Кабель изготовлен из гибкого резинового кабеля, стойкого к воздействию масел, сточных вод и обладающего превосходными механическими свойствами; он может работать непрерывно в течение длительного времени при температуре окружающей среды 40°C; допустимая токовая нагрузка кабеля достаточна, что позволяет продлить срока службы; гибкий кабель из маслостойкой резины соответствует национальным стандартам JB/T 8735.2 и GB/T 5013.4; водонепроницаемый кабель предотвращает попадание воды в полость двигателя при случайном затоплении; кабель на конце насоса надежно закреплен, чтобы предотвратить вытягивание выводного уплотнительного устройства кабеля на верхней крышке двигателя;
4. В двигателе используется высокопроизводительный асинхронный двигатель с короткозамкнутым ротором, который специально разработан и изготовлен для погружных насосов; он соответствует стандарту GB 755, класс защиты - IP68, а класс изоляции - F;
5. Уплотнение вала представляет собой комбинацию двухконцового уплотнения, каркасного сальникового уплотнения или одностороннего уплотнения для полной герметизации и изоляции двигателя от насоса, оно устанавливается последовательно вверх и вниз, чтобы повысить надежность уплотнения и обеспечить долгосрочную и стабильную работу насоса; уплотнение рассчитано на срок службы в 8000 часов;
6. В насосе используются подшипники качения, не требующие технического обслуживания на протяжении всего срока службы: верхний подшипник представляет собой шарикоподшипник с глубоким желобом или роликовый цилиндрический подшипник, который в основном используется для того, чтобы выдерживать радиальную силу, а нижний подшипник в основном используется для того, чтобы выдерживать радиальную и осевую силу. Типы насосов различаются в зависимости от величины возникающей радиальной и осевой силы. Некоторые из них выполнены в виде двухрядного радиально-упорного шарикоподшипника, а некоторые представляют собой комбинацию их радиально-упорного шарикоподшипника плюс роликового цилиндрического подшипника или шарикоподшипника с глубоким желобом, что обеспечивает достаточный запас прочности для бесперебойной работы установки. Срок службы составляет 100 000 часов;
7. Масляная камера: по стандарту GB/T1.1-2009 используется белое масло №5(или его аналог Mobil White Mineral №5), которое обеспечивает смазку механического уплотнения и охлаждение подшипника; заправляется до тех пор, пока из отверстия для заправки не будет вытекать масло; (только для моделей с обслуживаемой масляной камерой, у которых конструкцией на корпусе насоса предусмотрены специальные отверстия для заливки масла. В некоторых моделях WQ2 таких отверстий нет , масляная камера в них закрытого типа (см чертеж конкретной модели). убедитесь, что в масляной камере имеется определенный зазор(масляная камера должна быть заполнена на 2/3), это предотвращает значительное повышение давления в масляной камере при повышении температуры масла, защищая механическое уплотнение в масляной камере и тем самым защищая двигатель

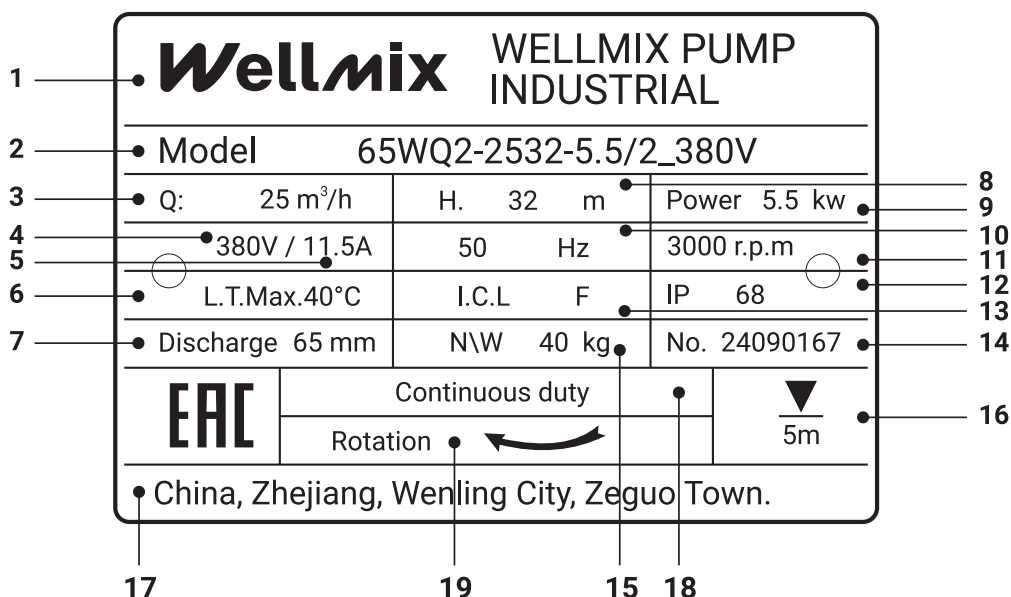
В комплекте поставки оборудования отсутствуют приспособления и инструменты для осуществления регулировок, технического обслуживания и применения по назначению. Используйте стандартные инструменты с учетом требований техники безопасности изготовителя.

Типовое обозначение:

Расшифровка обозначения

50	WQ2	-10	-12	-1,1	/2	_380
диаметр присоединения						
серия погружных канализационных насосов						
номинальный расход, м ³ /ч						
номинальный напор, м						
номинальная мощность, кВт						
число полюсов электродвигателя						
напряжение питания электродвигателя, В						

Пример фирменной таблички насоса



Поз.	Описание	Поз.	Описание
1	Логотип	11	Частота вращения, об/мин
2	Модель	12	Класс защиты (IP)
3	Расход, (м ³ /ч)	13	Класс изоляции
4	Напряжение, В	14	Серийный номер
5	Ток, А	15	Вес, (кг)
6	Максимальная температура перекачиваемой жидкости, °С	16	Максимально допустимая глубина погружения в воду,(м)
7	Диаметр выходного патрубка,(мм)	17	Страна производства
8	Напор,(м)	18	Режим работы
9	Мощность, кВт	19	Направление вращения вала двигателя
10	Частота, Гц		

Область применения:

Насосы модели WQ2 используются в напорных системах водоотведения (канализации), где невозможен отвод сточных вод гравитационным способом (самотёком).

Насосы предназначены для стационарного использования в погруженном в перекачиваемую жидкость положении.

Перекачиваемая среда – сточные воды, в том числе с содержанием твёрдых частиц (до определенного размера). Температура перекачиваемой среды – до +40°C, плотность – до 1050 кг/м³, значение pH – от 4 до 10.



ВНИМАНИЕ! запрещается использовать данные насосы в бассейнах, водохранилищах или других резервуарах, в которых находятся люди.



ВНИМАНИЕ! Эксплуатация насоса в потенциально взрывоопасных условиях запрещена!



ВНИМАНИЕ! Насосное оборудование не предназначено для эксплуатации во взрыво и пожароопасных помещениях!



ВНИМАНИЕ! Канализационные насосы WQ2 не предназначены для перекачивания питьевой воды, или жидкости используемой в пищевой промышленности!



ВАЖНО! Из поврежденного или неисправного насоса может вытечь машинное масло. Если насос используется в растениеводстве или животноводстве, для перекачки питьевой воды или пищевых продуктов, то утечка машинного масла может нанести ущерб росту растений и животным или привести к загрязнению питьевой воды и пищевых продуктов. Насос не предназначен для перекачивания питьевой воды или жидкости применяемой в пищевой продукции!

Устройство насосов:



- 1 - скоба(транспортёрочная ручка)
- 2-кабель питания
- 3-корпус двигателя
- 4-корпус насоса
- 5-опора
- 6-выходной фланец

Двух полюсные насосы WQ2 от 18.5 кВт до 22 кВт



- 1- кабель питания
- 2-крышка двигателя
- 3-корпус двигателя
- 4-корпус масляной камеры
- 5-корпус насоса
- 6-опора насоса
- 7-выходной(напорный) фланец

Четырех полюсные насосы WQ2 от 18.5 кВт и выше

Рис. 2 – Устройство насосов

Рабочие жидкости:

Бытовые сточные воды из туалетов, санузлов ресторанов, гостиниц, кемпингов и т.п.

Могут применяться для транспортировки различных жидкостей, таких как пресная вода, сточные воды, морская вода и слабокоррозионные жидкости.



ВНИМАНИЕ! Насосы WQ2 ни в коем случае нельзя использовать для перекачивания легковоспламеняющихся горючих жидкостей!

Запрещается перекачивать углеводородные жидкости (нефть, бензин, масла, дизельное топливо, растворители и пр.)

Перекачиваемая жидкость не должна оказывать механического и химического воздействия на детали насоса!

ТЕХНИЧЕСКИЕ ХАРАКТЕРИСТИКИ

Условия эксплуатации

- Температура среды: от 0 до 40 °С;
- Плотность среды: до 1050 кг/м³;
- Диапазон pH среды: 4 ~ 10;
- Стандартная комплектация электрокабеля 9 метров. Иная длина кабеля при необходимости может быть указана в заказе (Прим.: необходимо рассчитать перепад давления);
- Класс изоляции электродвигателя: F;
- Класс защиты: IP68;
- Минимальный рабочий уровень жидкости: см. описание схемы установки и размеров под знаком “▽”; если уровень воды ниже знака “▽”, пожалуйста, свяжитесь с техническим отделом компании;
- Максимальный диаметр твердых частиц в среде должен быть меньше, чем минимальный размер проточного канала. Проходной для твердых частиц диаметр указан в таблице размеров конкретной модели насоса.
- Максимальная глубина погружения насоса ниже уровня жидкости: 6 метров



ВНИМАНИЕ! Эксплуатация насоса в потенциально взрывоопасных условиях запрещена!

Более полные технические данные такие как: рабочее давление, класс изоляции, кривые рабочих характеристик, габаритные размеры, масса и т.д. смотри в листе данных на конкретную модель насоса WQ2

КОНСТРУКЦИИ насосов WQ2 от 18.5 кВт и выше

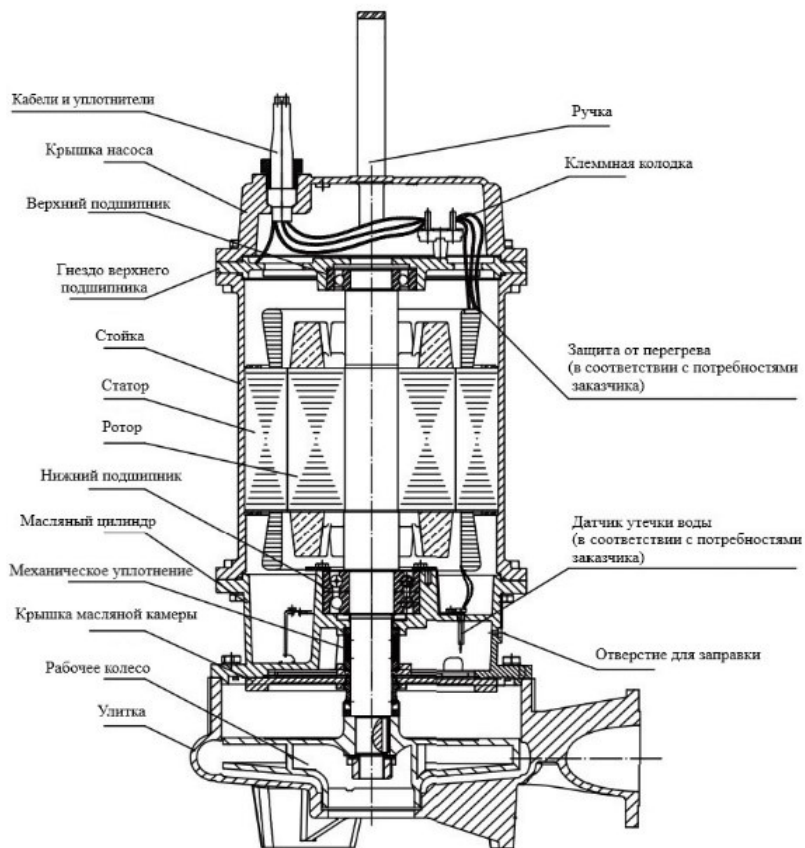
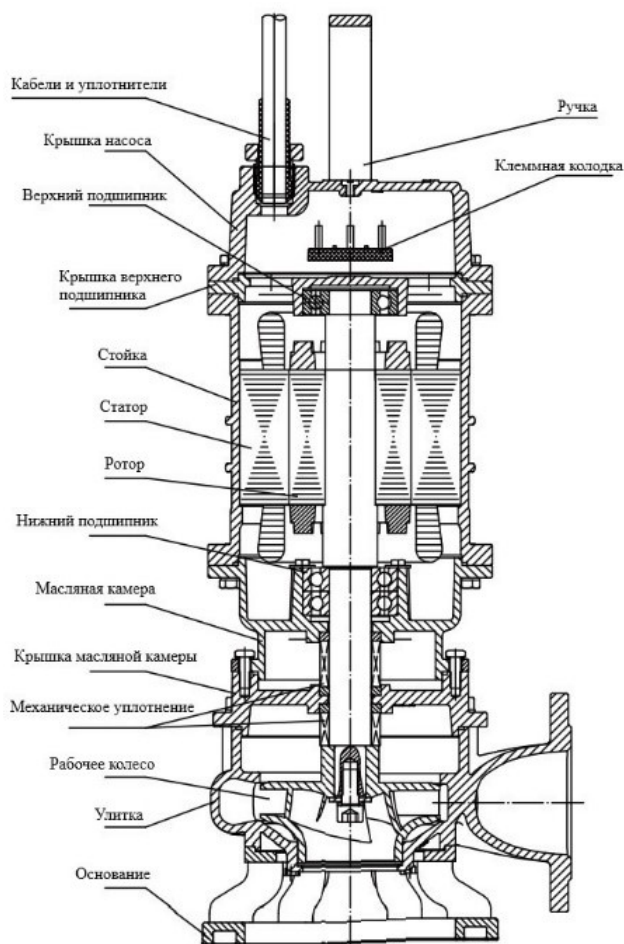


Таблица основных материалов и комплектации

№	Название	Стандартная комплектация	Доп. комплектация
1	Улитка	HT200	/
2	Рабочее колесо	HT200/QT450 (более 11 кВт)	304
3	Крышка масляной камеры	HT200	/
4	Масляная камера, стойка, крышка насоса, опора насоса	HT200	
5	Класс изоляции двигателя	F	
6	Ось	45+304	/
7	Марка подшипника	C&U GROUP CO., LTD.	NSK

8	Механическое уплотнение	Марка	GUANZI CO., LTD./ SKY EAGLE CO., LTD.	Карбид кремния/ карбид вольфрама
9		Пара трения насоса со стороны двигателя	Графит/ карбид кремния	Карбид вольфрама / карбид вольфрама
10		Пара трения насоса со стороны насоса	Карбид кремния/ карбид вольфрама	/
11		Пружина	Нержавеющая сталь	
12		Резиновые детали	Бутадиен-нитрильный каучук	
13	Круглое уплотнительное кольцо	Бутадиен-нитрильный каучук		
14	Открытые крепежные элементы	7,5 кВт и ниже 201 11 кВт и выше -углеродистая сталь	/	
15	Защитное устройство	/	Датчик утечки воды Поплавковый выключатель Защита от перегрева	

Насос должен быть полностью погружен в перекачиваемую жидкость.

Насосы не предназначены для перекачивания агрессивных жидкостей или жидкостей с большим содержанием твердых и волокнистых частиц.

Максимальный диаметр прохода твердых частиц не должен превышать указанного в технических характеристиках.

МОНТАЖ НАСОСА

Монтаж должен выполняться только квалифицированным персоналом, обладающими знаниями и опытом по монтажу и эксплуатации подобного оборудования, имеющих все необходимые допуски для проведения данных работ, с соблюдением всех общих и местных предписаний и норм по технике безопасности.



ВНИМАНИЕ! Перед началом монтажа следует отключить источник питания и перевести сетевой выключатель в положение 0. Прежде чем приступить к работе, необходимо отключить все источники внешнего питания, подсоединенные к насосу, необходимо убедиться в том, что насос не сможет включиться случайно! Это относится так же к цепи и панели управления насоса!



Работы в резервуаре или вблизи них должны выполняться в соответствии с местными нормами и правилами.



ВНИМАНИЕ! Эксплуатация насоса в потенциально взрывоопасных условиях запрещена!



ВНИМАНИЕ! Запрещено производить работы под висящим на кране насосом! Персонал не должен находиться в месте монтажа, если атмосфера потенциально взрывоопасная.



ПРЕДУПРЕЖДЕНИЕ! Необходимо убедиться в том, что номинальная нагрузка подъемного оборудования (подъемная цепь и т.д.) достаточна для перемещения насоса. Вес насоса указан на фирменной табличке, или в документации (при отсутствии необходимых данных свяжитесь с производителем данного оборудования).



ПРЕДУПРЕЖДЕНИЕ! Если к насосу уже подключено напряжение питания, ни в коем случае не подносить руки или инструменты к отверстию его всасывающего или напорного патрубка, пока насос не будет выключен удалением предохранителей или отключением от сети. Необходимо исключить опасность случайного включения электропитания.



На месте установки насоса должны выполняться все требования по технике безопасности, например в резервуарах следует, при необходимости, применять вентилятор для подачи свежего воздуха.

Убедитесь, что подъемная скоба туго затянута. При необходимости затяните. Несоблюдение техники безопасности при подъеме и транспортировании насоса может стать причиной травм персонала и повреждения насоса.



ПРЕДУПРЕЖДЕНИЕ! Подъемная скоба/рым-болты предназначены только для подъема насоса. Их нельзя использовать для фиксации насоса во время работы.

Убедитесь, что устройство не может опрокинуться или упасть, создав опасность травмирования людей или повреждения имущества.



ПРЕДУПРЕЖДЕНИЕ! Перед монтажом и первым пуском насоса нужно проверить кабель и кабельный ввод на отсутствие внешних повреждений во избежание короткого замыкания.



ВНИМАНИЕ! Запрещено прикасаться к поверхностям насоса во время его эксплуатации.

Перед началом сварочных работ или использованием электрических ручных инструментов убедитесь в отсутствии опасности взрыва.

Перед началом монтажа насоса нужно убедиться в том, что дно резервуара ровное. Всегда удаляйте весь мусор и отходы из колодца, впускного трубопровода и выпускного патрубка.

- Никогда не применяйте силу для соединения трубопровода с насосом.
- Используйте крепежные детали подходящего типоразмера и материала
- Замените все крепежные детали, ослабленные коррозией
- Все крепежные детали должны быть на месте и затянуты надлежащим образом.
- Погружные канализационные насосы не могут подсоединяться непосредственно к самотечному коллектору. Небольшой погружной насос, установленный на илистый грунт или песок, при его работе может в него погрузиться. В этом случае рекомендуется установить насос на опорное основание, расположенное выше уровня грунта.
- При установке насоса должно быть достаточно места для его технического обслуживания. Высота над насосом должна быть достаточная для использования крана или подъемного устройства для подъема оборудования.
- При эксплуатации насоса при отрицательных температурах окружающего воздуха, необходимо предусмотреть меры для предотвращения возможности замерзания жидкости в его гидравлической части.
- Необходимо следить за отсутствием заиливания приёмного резервуара, всасывающего и напорного трубопроводов. При необходимости производить их очистку.
- Необходимо контролировать соответствие требуемого минимального уровня в приёмном резервуаре, в соответствии с техническими требованиями насоса.



ВНИМАНИЕ! Перед началом монтажа необходимо убедиться в том, что атмосфера в резервуаре не является потенциально взрывоопасной.



Перед установкой необходимо подробно ознакомиться с руководством, чтобы избежать неправильного использования и повреждения оборудования. Проверьте, правильно ли подобран насос и соответствуют ли фактические условия эксплуатации указанным условиям эксплуатации.



ВНИМАНИЕ! Необходимо убедиться в том что насос не может опрокинуться и утонуть. Корпус насоса должен быть всегда погружен в жидкость.



Поставляемые компанией Wellmix насосы WQ2, предназначены только для установки на автоматическую трубную муфту: погружная стационарная установка на автоматической трубной муфте (АТМ).



ВНИМАНИЕ! Монтаж насоса WQ2 любым другим способом, кроме как на АТМ не допускается! В случае установки насоса любым другим способом, компания Wellmix не несет ответственности за возможный выход из строя оборудования или травмы полученные в результате неверного монтажа!



ВАЖНО! При заказе насоса WQ2 проверяйте наличие к нему подходящей АТМ!

ПОГРУЖНАЯ СТАЦИОНАРНАЯ УСТАНОВКА НА АВТОМАТИЧЕСКОЙ ТРУБНОЙ МУФТЕ (АТМ):

При стационарной установке насос должен быть оснащен автоматической трубной муфтой -



УСТАНОВКА АВТОМАТИЧЕСКОЙ МУФТЫ

В комплект муфты входят:

Основание муфты, соединительная накладка, (направляющий стержень, соединительная тяга);

Установка автоматической муфты:

Соединительное устройство соединяет насос и трубопровод без необходимости в сложных встроенных соединениях, что упрощает подключение и отсоединение насоса и основания соединительного устройства;

Основные принципы работы:

1. Сначала, в соответствии с планом установки, заложите цементный фундамент и подготовьте отверстия для анкерных болтов.
2. Закрепите основание муфты, соединительную тягу и направляющий стержень. Основание муфты необходимо очистить дважды;
3. Накладка муфты крепится болтами к фланцу корпуса насоса, как для установки насоса, так и для его подъема.

Направляющий стержень подвергается только направляющей силе, такой метод установки экономит время, усилия и энергию, избавляет от лишнего труда.

Этапы установки автоматической трубной муфты:

1. Установите трубную муфту (АТМ) на подготовленное место на дне резервуара
2. Выровните АТМ в горизонтальной плоскости
3. Закрепите АТМ ко дну резервуара анкерными болтами
4. Подсоедините напорный трубопровод к АТМ
5. Установите направляющие штанги (трубы) в места их фиксации в АТМ
6. Отмерьте и отрежьте направляющие штанги до требуемой длины
7. Подготовьте отверстия для монтажа верхнего крепления направляющих штанг
8. Вставьте верхнее крепление в направляющие штанги. Для регулировки наружного диаметра резиновых конусных втулок верхнего крепления направляющих, используйте их регулировочные болты
9. Зафиксируйте верхнее крепление направляющих на краю резервуара с установленными в них штангами.
10. Жестко зафиксируйте направляющие штанги в резиновых конусных втулках верхнего крепления, вращая регулировочные болты по часовой стрелке
11. Подсоедините соединительную скобу насоса к корпусу насоса, используя болтовой крепеж
12. Подсоедините к ручке насоса трос или цепь устройства для подъема/опускания насоса
13. Введите в зацепление направляющую скобу насоса и направляющих штанг
14. Производите опускание насоса до момента его фиксации на автоматической трубной муфте под собственным весом
15. Подтяните и зафиксируйте силовые и контрольные кабели насоса таким образом, что бы они не попали во всасывающее отверстие насоса и не мешали свободному поднятию и опусканию насоса

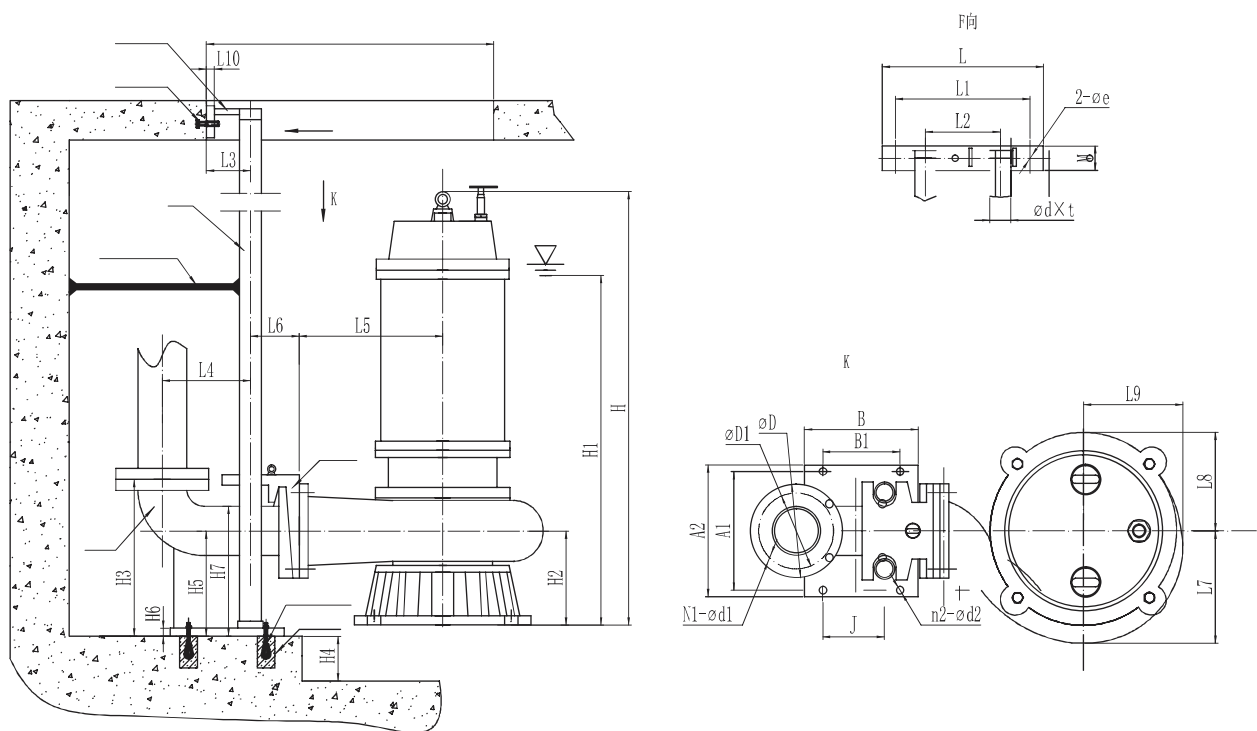


Рис. 3. Погружная стационарная установка насоса на автоматической трубной муфте.

1. Накладка трубной муфты крепится с помощью расширительных болтов, которые соответствуют стандарту JB/ZQ 4763-2006.
2. Если длина направляющего стержня превышает 5 м, рекомендуется, чтобы потребитель закреплял его через каждые 3 м длины стержня.
3. Рассчитайте длину направляющего стержня в соответствии с «глубиной бассейна», показанной на рисунке, можно свериться с информацией в прилагаемой таблице.

4. ▽ указывает минимальный уровень жидкости, необходимый для работы водяного насоса. Уровень рабочей жидкости в водяном насосе должен быть выше минимального уровня жидкости. Если позволяют условия на месте, лучше всего полностью погрузить водяной насос в воду, чтобы двигатель мог полностью охладиться. Минимальный уровень жидкости можно контролировать с помощью поплавкового выключателя, ультразвукового указателя уровня и т. д.
5. Размеры основания трубной муфты и выходного фланца насоса должны соответствовать стандарту GB/T 17241.6.

1. Верхнее крепление направляющих крепятся стальными анкерными болтами M16×150
2. «▽» - минимально допустимый уровень для насоса, не оснащённого рубашкой охлаждения двигателя
3. «▽» - минимально допустимый уровень для насоса, оснащённого рубашкой охлаждения двигателя

Уровень жидкости регулируется поплавковым выключателем. Смотрите инструкцию на поплавковый выключатель!

Примечание - рубашка охлаждения не входит в стандартную комплектацию насоса WQ2 и заказывается по отдельному специальному заказу. Уточняйте информацию у продавца при оформлении заказа.

Примечание: В комплект муфты входят: основание муфты, соединительная накладка, соединительная тяга; в комплект не входят направляющая, подвесная цепь и т.д.

В полностью погруженном состоянии насос может работать непрерывно.



ВНИМАНИЕ! В полупогруженном состоянии непрерывная работа насоса допускается не более 5 минут!

Таблица 3. Размеров направляющих штанг (труб) Параметры анкерных и расширительных болтов

Анкерные болты (для основания муфты)			Расширительные болты
Стандарт: (GB/T 799-1988) / UDC 621.882.6			Стандарт: JB/ZQ 4763-2006
Диаметр выпускного отверстия насоса (мм)	Модель	Справочный размер закладного отверстия Длина x ширина x глубина (мм)	Модель
50	4-M12x 220/4 – M16 x 320	80x80x350	2-M12x110
60			
80			
110	4-M16x320		
150			
200	4-M20x400	100x100x450	
250			
300			
350			
400			
500	4-M26x500	150x150x600	
600	4-M30x550	150x150x650	2-M18-110

Параметры направляющего стержня муфты

Спецификация и размеры направляющего стержня насоса (бесшовная стальная труба/водопроводная труба) Стандарт: (GB/T 17395-2008)			
Диаметр выпускного отверстия насоса (мм)	Спецификация и размеры направляющего стержня	Высота направляющего стержня основания муфты до низа (мм)	Вес направляющего стержня (кг)
50	1"/ф28*2 наружный диаметр x толщина стенки	14	2.0kg/m
65		1.5"/ф48*2 наружный диаметр x толщина стенки	
80	16		
100	18		
150	390		
200	440		
250	450	3.9kg/m	
300	2"/ф58*3 наружный диаметр x толщина стенки		570
350			680
400		775	
500	2.5"/ф76*3.5 наружный диаметр x толщина стенки	900	6.26kg/m
600			
Ориентировочная длина направляющего стержня = глубина бассейна-высота от направляющего стержня основания муфты до низа +- 20мм			

Основные требования к монтажу АТМ:

1. Для погружных насосов стационарного монтажа необходимо подготовить фундамент и закрепить в нём анкерные болты.
2. Фундамент должен иметь достаточную массу, рассчитанную на нагрузку от веса насоса и необходимую для гашения вибрации.
3. Масса фундамента должна быть не менее 5 кратного веса насосного оборудования.
4. Монтаж оборудования должен проходить не ранее, чем 2 недели от даты заливки фундамента.
5. Глубина закладки в бетонный фундамент анкерных болтов для крепления АТМ или рамы насоса, должна быть не менее чем 450 мм. Длина резьбовой части анкерного болта (шпильки) должна быть не менее 100 мм от плоскости закрепляемого элемента.

Автоматическая трубная муфта устанавливается на полу сооружения на предварительно подготовленную площадку с установленными анкерными болтами, фиксирующими муфту при установке. Свободное перемещение насоса в вертикальном направлении осуществляется по направляющим трубам. В конечной точке опускания насоса происходит автоматическое сцепление с муфтой. При подъеме насоса соединение с муфтой автоматически размыкается.

Усилия со стороны трубопровода не должны передаваться на фланцы и болты!



ВНИМАНИЕ! Необходимо убедиться в том что насос не может опрокинуться и утонуть. Корпус насоса должен быть всегда погружен в жидкость.



ВНИМАНИЕ! Категорически запрещается поднимать или опускать насос за токоподводящий кабель! Корпус насоса должен быть всегда погружен в жидкость.

Резервуар, куда погружается насос должен быть без следов обледенения. Необходимо исключить возможность работы насоса без жидкости. Необходимо убедиться, что в месте установки отсутствует песок или твердый осадок.

Необходимо соблюдать нормативные требования к использованию насосов в канализационных системах.

Кабели должны быть проложены таким образом, чтоб исключить возможность их перекручивания или перегиба.



ВНИМАНИЕ! Размеры шлангов, труб и клапанов должны соответствовать производительности насоса.

В случае внутреннего вмешательства в конструкцию насоса, изменения его устройства, подключения с нарушением требований данного РЭ, применение не по назначению или за рамками рекомендуемого диапазона производительности производитель не несет ответственность за ущерб, принесенный в результате выше указанных действий.



ВНИМАНИЕ! Резервуар с погружными насосами может содержать опасные для здоровья вещества. Используйте средства индивидуальной защиты. Следуйте местным нормам и правилам. На месте установки насоса должны выполняться все требования по технике безопасности. Обеспечьте надлежащую вентиляцию канализационной станции в соответствии с местными сантехническими нормами.



ПРЕДУПРЕЖДЕНИЕ! Над максимальным уровнем жидкости должно находиться минимум 3 метра кабеля.



ВАЖНО! Насос должен опускаться/подниматься на цепи. Недопустимо поднимать/опускать насос за кабель. Свободный конец кабеля погружать нельзя, так как вода по кабелю может попасть в электродвигатель.

Если резервуар для установки насоса имеет илистую или неровную поверхность, необходимо установить насос на твердое ровное основание.

Дополнительные рекомендации по монтажу:

- Перед установкой проверьте, не повреждены ли насос и двигатель, а также удостоверьтесь, что крепежные элементы надежно затянуты;
- Не следует устанавливать основной вес трубопровода на водяной насос во избежание деформации, вибрации водяного насоса и т. д.;
- При монтаже необходимо затянуть анкерные болты, закрепить направляющий стержень и соединительную накладку

Требования к трубопроводам

Трубопровод не должен испытывать внутренних напряжений, которые могут возникнуть в результате некорректного монтажа. На насос не должны передаваться нагрузки от трубопровода.



ВАЖНО! Подсоединение насосов к всасывающему и напорному трубопроводу, должно осуществляться соосно без перекосов . В противном случае в местах соединения насоса к трубопроводам и в самих трубопроводах будет возникать дополнительная нагрузка, которая может привести к повреждению насоса или трубопроводов.

1. Длины и диаметры трубопроводов должны быть такими, что бы минимизировать потери напора.
2. Перед демонтажем насосного агрегата, который перекачивает агрессивные жидкости, трубопровод насоса следует промыть.
3. Перед сборкой тщательно очистите все детали трубопровода, клапаны и соединения, а также патрубки насоса.
4. Подсоединение трубопроводов к насосу необходимо осуществлять только после полного застывания клеящего состава анкерных болтов в бетонном основании, и последующего крепления насоса или АТМ к фундаменту данным анкерным болтам.

Напорный трубопровод

1. На напорном трубопроводе должны быть установлены запорная задвижка и обратный клапан. Обратный клапан располагается между запорной задвижкой и насосом. Запорные задвижки необходимы для регулирования подачи насоса, а также для осуществления технического обслуживания насосов. При пуске и остановке насоса, обратный клапан предотвращает гидроудар и поступление жидкости из напорного трубопровода в насос и приёмный резервуар.
2. Если вы используете редуцирующее соединение, его следует разместить между насосом и обратным клапаном.
3. При наличии в напорном трубопроводе точек перелома, необходимо предусмотреть установку в данных местах сильфонов для выпуска воздуха из трубопровода.

Манометр

При необходимости на напорном трубопроводе может быть установлен манометр. Для предотвращения засорения манометра твердыми частицами содержащихся в воде, подключение манометра должно осуществляться через трехходовой кран. Рекомендуется применять манометр с мембранным разделителем.



ВНИМАНИЕ! Все соединения трубопроводов должны быть тщательно герметизированы. Разгерметизация системы, находящейся под давлением, может быть опасна для жизни!



ВАЖНО! Меры предосторожности: Независимо от используемого метода установки, подъёма или опускания насоса тросом или цепью, необходимо использовать специальные рым-болты или ручку, установленные на насосе. Опускать насос в воду следует вертикально, без перекоса. Не допускается горизонтальное расположение насоса (если такое не предусмотрено конструктивно). На напорном трубопроводе следует установить задвижку для регулирования подачи, чтобы избежать чрезмерной подачи насоса, вызывающую перегрузку двигателя или вибрацию и шум насоса.

Подключение электрооборудования:

Электроподключение должно производиться только квалифицированным специалистом (имеющим необходимое удостоверение и допуск к выполнению данных работ) и в соответствии с местными, действующими нормами и правилами.

Выполните электрические подключения и установите защиту в соответствии с местными нормами и правилами.



СЕРТИФИЦИРОВАННЫЙ ЭЛЕКТРИК ДОЛЖЕН ПРОВЕРИТЬ ПРАВИЛЬНОСТЬ ВЫПОЛНЕНИЯ ВСЕХ ЭЛЕКТРОМОНТАЖНЫХ РАБОТ.



ПРЕДУПРЕЖДЕНИЕ! При начале любых работ с оборудованием необходимо, убедиться что электропитание насоса выключено и не может произойти его повторного включения! Убедитесь что сетевой выключатель к которому подключен насос переведен в положение «Выключено» и заблокирован, а плавкие предохранители вынуты. Необходимо принять меры, исключающие случайное включение электропитания. Это относится так же к цепи и панели управления насоса!



ВНИМАНИЕ! Перед каждым вскрытием насоса, клеммной коробки, напряжение питания должно быть отключено на всех полюсах. Убедитесь, что не может произойти его повторного случайного включения. Это относится так же к цепи и панели управления насоса! При любых работах с насосом необходимо принять меры исключающие его повторное случайное включение!



ПРЕДУПРЕЖДЕНИЕ! Термовыключатели и датчик «вода в масле» – это дополнительные устройства для защиты электродвигателя. Причиной их срабатывания являются не заводские дефекты, а внешнее воздействие (наличие в воде примесей, перегрев и др.). При срабатывании датчика необходима проверка оборудования, при необходимости обращение в сервисный центр.



ВНИМАНИЕ! Необходимо убедиться в надежной установке заземляющего провода. Подключение насоса без заземления может стать причиной повреждения насоса или поражения электрическим током.



Насос должен быть обязательно заземлен!
Неправильное заземление может привести к поражению электрическим током!



Запрещено при подключении заземления использовать поврежденный кабель.
Не допускается подключение кабелей заземления от разных насосов к одной клемме заземления шкафа управления!



ВНИМАНИЕ! Запрещено подключать контрольные кабели датчиков к источнику питания. Несоблюдение этого требования может привести к травмам, опасным для жизни!



Проверьте, является ли устройство питания безопасным, надежным и исправным, надежно ли заземлен провод в кабеле питания насоса, надежно ли заземлен электронный шкаф управления и надежно ли заземлен насос. Квалифицированный специалист-электрик должен проверить правильность монтажа всех электрических подключений!



Перед началом работы с устройством убедитесь, что устройство и панель управления обесточены и не могут находиться под напряжением. Это относится так же к цепи и панели управления насоса!



Убедитесь, что все неиспользуемые провода изолированы.

Неправильное выполнение электрических подключений, дефекты или повреждения изделия могут создать взрыв или поражения электрическим током.

Необходимо проверить доступное сетевое напряжение на соответствие указанному на заводской табличке двигателя или насоса, а так же выбрать соответствующий метод запуска.

Важно удостовериться в правильности направления вращения двигателя при подключении фаз, направление вращения обозначено на двигателе стрелкой.

При подключении насоса обязательно применение внешнего автоматического выключателя или разъединителя в комплекте с плавким предохранителем.

Насос необходимо подключать к источнику питания при помощи кабеля необходимой длины и соответствующего номинальной мощности двигателя.

Параметры сети должны соответствовать значениям, указанным на насосе.



ВНИМАНИЕ! Запрещено подвергать конец кабеля воздействию воды или влаги, независимо от того, имеет он защиту, или нет.



ПРЕДУПРЕЖДЕНИЕ! Насосы должны подключаться к блоку управления с реле защиты электродвигателя.



ПРЕДУПРЕЖДЕНИЕ! При отключении всех полюсов, воздушный зазор между контактами внешнего выключателя должен быть не менее 3 мм (для каждого полюса). Должна быть предусмотрена возможность перевести сетевой выключатель в положение 0.



ВНИМАНИЕ! Автомат защиты электродвигателя должен быть настроен на величину номинального тока. Номинальный ток указан на фирменной табличке с номинальными данными насоса.



ПРЕДУПРЕЖДЕНИЕ! Стационарная установка насосного агрегата должна быть оснащена автоматическим выключателем с функцией защиты при утечке на землю (с УЗО) с отключением тока утечки <30 мА.



ВНИМАНИЕ! Эксплуатация насоса без защиты электродвигателя от перекоса фаз и пропада фазы, перегрузки и недогрузки, пониженного и повышенного напряжения питающей сети запрещена! Невыполнение данного условия является нарушением условий эксплуатации насоса, и гарантия на насос прекращается. При эксплуатации насоса без указанной защиты вся ответственность за выход из строя насоса возлагается на конечного пользователя.



ПРЕДУПРЕЖДЕНИЕ! Перед подключением проверьте кабель электропитания на целостность! Если кабель электропитания поврежден, он должен быть заменен на новый. Работы по замене кабеля должны выполняться авторизованным сервисным центром.



ПРЕДУПРЕЖДЕНИЕ! Возможные замены кабеля должны проводиться авторизованным сервисным центром.



Подключение электрооборудования должно выполняться с соблюдением местных норм и правил. Необходимо обеспечить правильное подключение защитного оборудования. Квалифицированный специалист должен проверить правильность всех электрических подключений!



ВНИМАНИЕ! Встроенные в насос датчики и реле, должны подключаться к специальному устройству управления, которое разработано производителем данного насосного оборудования, и рассчитано на электрические и технические параметры этих датчиков и реле! В случае если вы подключаете эти датчики и реле к специальному устройству от стороннего производителя, то необходимо убедиться в соответствии электрических и технических параметров этого(стороннего) устройства с электрическими и техническими параметрами подключаемых к нему датчиков и реле установленных в насосе!



ВАЖНО! В зависимости от комплекта поставки в насосе могут быть установлены разные датчики и реле, если техническая информация о них не прилагается вместе с комплектом насоса, то для уточнения их технических и электрических параметров, а так же схем и способов их подключения необходимо связаться с производителем данного насосного оборудования!



ВНИМАНИЕ! Запрещено монтировать насос, блоки управления, шкафы управления насосом, розетки, прочие электронные устройства и свободный конец кабеля питания в потенциально взрывоопасной среде.



ВАЖНО! Для управления насосом (насосами) требуется блок (шкаф управления), который не входит в комплект поставки. Смотрите руководство по монтажу и эксплуатации на определенный блок управления или шкаф управления.



ВНИМАНИЕ! Для предотвращения несанкционированного запуска насоса после возникновения аварийного состояния («перегрев» или «протечка»), в шкафах управления должна быть предусмотрена функция ручного сброса аварийного состояния (квитирование аварийного состояния).



ВАЖНО! При применении шкафов управления, произведённых сторонней организацией, в них должны быть предусмотрены блоки защиты, способные корректно работать с датчиками, установленными в насосах WQ2.



Компания не несёт ответственности за поломку насоса, в случае отсутствия какой либо защитной функции в электронном шкафу управления насоса или неправильной настройки блоков и элементов защиты в шкафу управления.

Требования к розетке, к которой подключается однофазный насос:

- должна быть оборудована действующим заземляющим контактом;
- должна быть подключена к устройству защитного отключения (УЗО);
- должна быть установлена в защищенном от влаги месте.

Необходимо оборудовать систему электропитания насоса предохранителями, а также подключить его к внешнему линейному или сетевому выключателю (при отключении всех полюсов, воздушный зазор между контактами внешнего выключателя должен быть не менее 3 мм (для каждого полюса). Должна быть предусмотрена возможность перевести сетевой выключатель в положение 0). Если насос установлен вдали от сетевого выключателя, необходимо предусмотреть возможность запираения выключателя с помощью замка.

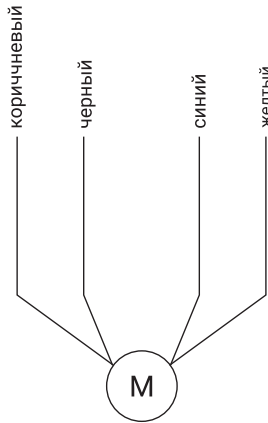
Значения напряжения и частоты сети должны соответствовать значениям, указанным на насосе.

Поплавковые выключатели уровня жидкости:

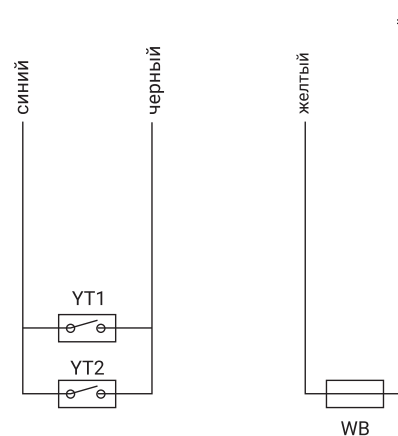
Поплавковый выключатель уровня жидкости используется совместно с электронным шкафом управления. Его роль заключается не только в управлении запуском и остановкой насоса. Выключатель минимального уровня жидкости, должен не только обеспечивать минимально требуемый уровень воды для охлаждения двигателя насоса без рубашки охлаждения, но и обеспечивать минимальный уровень над всасывающим трубопроводом насоса, чтобы предотвратить попадание воздуха в улитку насоса или кавитацию. Последнее является проблемой, которую многие пользователи игнорируют. Подключение и эксплуатация поплавковых выключателей должно производиться в соответствии с их инструкцией.

Схемы электрического подключения:

Силовые кабели питания двигателя насоса



Жилы сигнального кабеля насоса



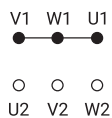
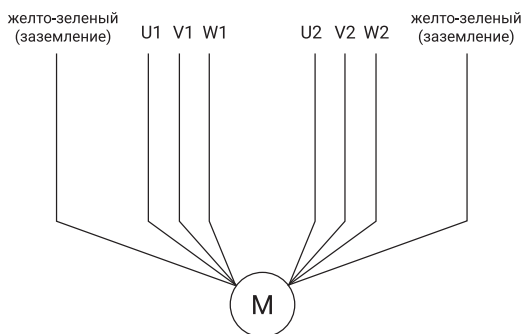
YT1 - датчик воды, в масляной камере, максимально допустимое напряжение 24 В

YT2 - датчик воды в двигателе, максимально допустимое напряжение 24 В

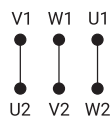
WB - биметаллический нормально замкнутый датчик температуры обмоток двигателя, температура размыкания контактов 130 °С, максимально допустимое напряжение 24 В

Электрическая схема двух полюсных насосов мощностью от 18.5 кВт до 22 кВт

Силовые кабели питания двигателя насоса

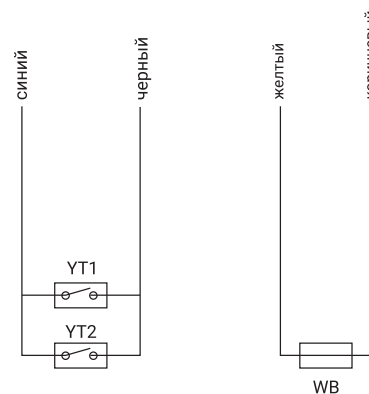


Способ соединения - звезда



Способ соединения - треугольник

Сигнальный кабель



YT1 - датчик воды, в масляной камере, максимально допустимое напряжение 24 В

YT2 - датчик воды в двигателе, максимально допустимое напряжение 24 В

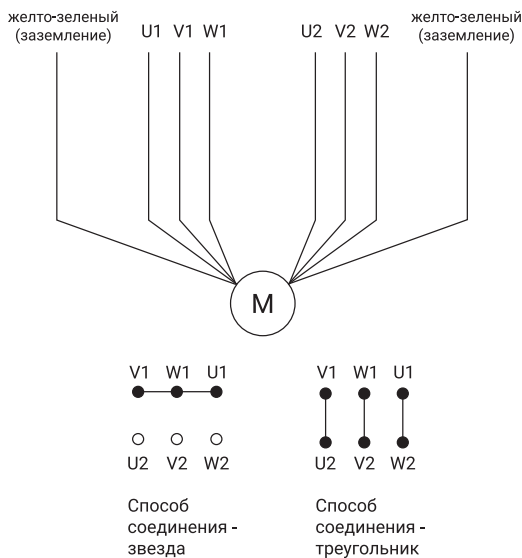
WB - биметаллический нормально замкнутый датчик температуры обмоток двигателя, температура размыкания контактов 130 °С, максимально допустимое напряжение 24 В

Внимание!

Способ пуска насоса должен осуществляться по схеме - «звезда-треугольник»

Электрическая схема четырехполюсных насосов мощностью от 18.5 кВт до 30 кВт

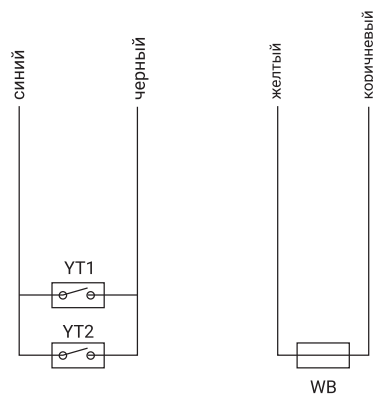
Силовые кабели питания двигателя насоса



Внимание!

Способ пуска насоса должен осуществляться по схеме - «звезда-треугольник»

Сигнальный кабель



Y1 - датчик воды, в масляной камере, максимально допустимое напряжение 24 В

Y2 - датчик воды в двигателе, максимально допустимое напряжение 24 В

WB - биметаллический нормально замкнутый датчик температуры обмоток двигателя, температура размыкания контактов 130 °С, максимально допустимое напряжение 24 В

Электрическая схема четырехполюсных насосов мощностью от 37 кВт и выше

Опционально доступна установка датчика температуры подшипника РТ100, который в стандартную комплектацию насоса не входит.

После срабатывания защиты, необходимо устранить причину неисправности (обратитесь к квалифицированному специалисту авторизованного сервисного центра), после устранения причины неисправности необходимо вновь ввести насос в эксплуатацию (смотри пункты - «Монтаж», «Подключение электрооборудования» и «Ввод в эксплуатацию»)

При подключении насоса необходима обязательная установка автоматического выключателя для защиты двигателя по току и от короткого замыкания.

В случае оборудования насоса датчиком утечек, при заполнении водой масляной камеры, в результате износа механического уплотнения, датчик позволяет осуществить остановку насоса с целью предотвращения поломки электродвигателя. Насос с датчиком утечек необходимо подключать только через внешний шкаф управления для реализации данной защиты.



ВАЖНО! Во избежании помех и некорректной работы датчиков, при подключении необходимо разделить питающий и управляющий кабели!



ВНИМАНИЕ! Если насос оснащен автоматическим контролем уровня и/или внутренним пускателем, существует риск внезапного повторного пуска. При любых работах с насосом необходимо принять меры исключающие его повторное случайное включение!



ВНИМАНИЕ! Автоматический выключатель двигателя системы управления насоса должен иметь контур, который автоматически отключает напряжение питания, если цепь защитного отключения разомкнута. Контур защитного отключения для реле влажности должен гарантировать, что насос не сможет запуститься, если реле влажности разомкнуто по причине попадания воды.



Перед подключением насоса к коммунальной электросети следует уведомить энерго-снабжающую организацию. Насос, подключенный к коммунальной электросети, при пуске может вызывать мерцание ламп накаливания

Плавкие предохранители и автоматические выключатели должны иметь соответствующий номинал. Устройство защиты насоса от перегрузки должно быть подключено и настроено на номинальный ток. Номинальный ток указан на паспортной табличке и, если применимо, на схеме кабельных соединений. Пусковой ток при прямом пуске от сети может в шесть раз превышать номинальный ток.

Необходимо проверить соответствие электрических характеристик электродвигателя имеющимся параметрам источника питания.

Необходимо использовать термоконтакты или терморезисторы встроенные в насос, а так же встроенные дополнительные датчики защиты, если они входят в комплект поставки насоса.

Если предполагается работа в повторно-кратковременном режиме, насос должен быть оснащен контрольной аппаратурой, поддерживающей работу в таком режиме.

В случае установки в насосе дополнительных (опционных) датчиков, таких как датчики температуры подшипников, датчики температуры (РТ100, РТС) обмоток статора, подключаются в соответствии с дополнительно предоставляемыми схемами подключения!



ВНИМАНИЕ! Эксплуатация насоса в потенциально взрывоопасных условиях запрещена!

Кабели

Ниже приведены требования, которые следует соблюдать при монтаже кабелей:

- Кабели должны быть в хорошем состоянии, не иметь резких изгибов и не должны быть пережаты.
- Оболочка кабелей не должна быть повреждена; на кабельном вводе не должно быть зазубрин или иных повреждений.
- Уплотнительная муфта кабельного ввода и прокладки должны соответствовать наружному диаметру.
- Минимальный радиус изгиба кабеля не должен быть ниже допустимого значения.

Если наружная оболочка кабеля повреждена, замените кабель (замена кабеля должна производиться квалифицированным специалистом сервисного центра.)

Запрещено подвергать конец кабеля воздействию воды или влаги, независимо имеет он защиту или нет.



Убедитесь, что все неиспользуемые провода изолированы.

Заземление

- Все электрооборудование должно быть заземлено. Это относится к насосу, оборудованию, приводу и контрольной аппаратуре. Протестируйте провод заземления, чтобы убедиться в правильности подключения.
- В случае непреднамеренного отсоединения кабеля двигателя заземляющий провод должен отсоединяться от зажима в последнюю очередь. Убедитесь, что заземляющий провод длиннее фазных проводов с обоих концов кабеля. Это касается обоих концов кабеля двигателя.
- Сертифицированный электрик должен проверить правильность выполнения всех электрических подключений.

Проверка перед эксплуатацией:



ВНИМАНИЕ! Перед началом любых работ с оборудованием, отключите все внешние источники его питания. Убедитесь, что исключена возможность несанкционированного или случайного повторного включения напряжения. Это также относится к цепи и панели управления насосом.



Перед началом любых работ с насосом НЕОБХОДИМО ПРИНЯТЬ МЕРЫ, ИСКЛЮЧАЮЩИЕ СЛУЧАЙНОЕ ВКЛЮЧЕНИЕ НАСОСА!

Внимательно проверьте, не деформировался ли насос во время транспортировки, хранения и установки. Проверьте наличие и затяжку крепёжных элементов насоса.

Проверьте, не поврежден ли кабель и не повреждено ли уплотнение кабеля. Если обнаружено, что возможна утечка и плохая герметизация, ее следует устранить.

Убедитесь, что сопротивление изоляции статора двигателя соответствует норме, используя мегаомметр с измеряемым напряжением не выше 500 В.

Проверьте комплектность винтовых пробок и прокладок масляной камеры (если их наличие предусмотрено конструкцией насоса).

Проверьте свободно ли вращается рабочее колесо от руки.

Проверьте, является ли устройство питания безопасным, надежным и исправным, надежно ли заземлен провод в кабеле питания насоса, надежно ли заземлен электронный шкаф управления и надежно ли заземлен насос.

Квалифицированный специалист-электрик должен проверить правильность монтажа всех электрических подключений!

Ввод насоса в эксплуатацию:

Отключите питание и заблокируйте главный выключатель в положении 0. Важно! Перед началом любых работ с оборудованием, отключите все внешние источники питания. Убедитесь, что насос правильно заземлен. Убедитесь, что исключена возможность несанкционированного или случайного повторного включения напряжения. Это также относится к цепи и панели управления насосом.



ВНИМАНИЕ! Если насос оснащен автоматическим контролем уровня и / или внутренним пускателем, существует риск внезапного повторного пуска.



При любых работах с насосом необходимо принять меры исключающие его повторное случайное включение!

Перед запуском насоса необходимо убедиться в выполнении следующих требований:

- выполнены электрические соединения в соответствии с нормативными требованиями и требованиями настоящего РЭ;
- подключены все термодатчики (при наличии);
- правильно установлен и подключен датчик утечек (при наличии);
- правильно установлен насос на предварительно подготовленное место;
- вращение насоса осуществляется в правильном направлении;
- наличие и работоспособность систем защиты и предохранения;
- правильно подключен и работоспособен поплавковый выключатель уровня жидкости (при наличии);
- открыты имеющиеся в системе запорные клапаны
- имеется в наличии и работоспособен обратный клапан.



ВНИМАНИЕ! Работа насоса без перекачиваемой жидкости (сухой ход) может привести к поломке насоса!



ВНИМАНИЕ! Запрещено прикасаться к поверхностям насоса во время его эксплуатации.



ВНИМАНИЕ! При перекачивании опасных или токсичных жидкостей необходимо иметь соответствующие средства индивидуальной защиты. Обработка и удаление перекачиваемой среды должны соответствовать соответствующим правилам.

Так же необходимо проверить:

1. Проверить свободный ход рабочего колеса насоса.



ВНИМАНИЕ! Убедитесь, что устройство не может опрокинуться или упасть, создав опасность травмирования людей или повреждения имущества. В некоторых установках насос и окружающая жидкость могут быть горячими. Помните о риске ожоговых травм.

2. Проверить работоспособность контрольно- измерительных приборов, если таковые имеются.

3. Выполните проверку изоляции между фазой и заземлением.

4. Проверить регулировку датчиков уровня в форме колокола, поплавковых выключателей или электродов.



ВАЖНО! Поплавковый выключатель должен быть отрегулирован таким образом, чтобы насос запускался при нужном уровне жидкости, однако насос должен в любом случае запускаться до того, как уровень жидкости дойдет до нижней кромки подводящей трубы резервуара.

5. Открыть имеющиеся задвижки. Внимание! «Сухой» ход насоса запрещен.



ПРЕДУПРЕЖДЕНИЕ! Резервуар с погружными дренажными или канализационными насосами может содержать ядовитые и опасные для здоровья вещества. Используйте средства индивидуальной защиты, следуйте местным нормам и правилам безопасности.

Автоматическая трубная муфта: Важно смазать сальник направляющего кулачка полумуфты перед тем, как опускать насос в приямок.



ВНИМАНИЕ! Никогда не эксплуатируйте насос, если не установлены предохранительные и защитные устройства.

Необходимо проверить, заполнена ли система перекачиваемой жидкостью и удален ли из нее воздух. Удаление воздуха из насоса осуществляется естественным образом. Важно! Никогда не эксплуатируйте насос при закрытом выпускном клапане.

Автоматическая трубная муфта: Убедитесь, что насос находится в правильном положении на подставке автоматической муфты.

Запуск насоса:



ВНИМАНИЕ! Запуск насоса производится только при полном погружении в перекачиваемую жидкость! Не допускается превышать предельно допустимого значения пуска двигателя в час (допустимые значения количества пусков представлены в таблице ниже)

Мощность, кВт	Включений в час
0,37-4	15
5.5-11	15
15-22	15
30	12
37-55	8
75-200	5

Таблица 4. Допустимые значения количества пусков насоса в час



ВНИМАНИЕ! Никогда не эксплуатируйте насос при уровне жидкости в резервуаре, ниже указанного в технической документации на данный насос.

При работающем насосе запрещается:

- производить ремонт;
- подтягивать болты, винты, гайки;
- прикасаться к вращающимся и нагретым частям



ВНИМАНИЕ! Запрещается эксплуатировать насос если в воде находятся люди!



Запрещается работа насоса без обратного клапана или задвижки на напорной линии!

Порядок запуска насоса:

1. Перед первым, а также при каждой переустановке после полного погружения насоса квалифицированный специалист должен замерить сопротивление изоляции системы токоподводящего кабеля насоса и сопротивление изоляции обмоток двигателя на соответствие норме!
2. Убедитесь, что насос установлен на автоматическую трубную муфту ровно, без перекосов и полностью погружен в воду.
3. Необходимо заполнить улитку насоса перекачиваемой жидкостью, полностью открыв задвижку на всасывающем трубопроводе.
4. Подключите питание к насосу, запустите электродвигатель насоса, подождите пока вода поступит в напорный трубопровод.
5. После запуска насоса, необходимо плавно открывать задвижку, следя за значением развиваемого напора и потребляемого тока насосом. Насос не должен долго работать при закрытой задвижке на напорном трубопроводе.



ВНИМАНИЕ! Остановите насос, если давление не поднимается или поднимается медленно. Выпустите воздух из улитки насоса и запустите его снова.



ВНИМАНИЕ! Обратите внимание на вибрацию и шум насоса. если они превышают нормальное значение, остановите насос и устраните проблему.



ВНИМАНИЕ! Запрещено прикасаться к поверхностям насоса во время его эксплуатации. Запрещено производить пуск насоса в резервуаре или месте с потенциально взрывоопасной средой.

- Убедитесь, что рабочее колесо вращается в правильном направлении.
- Повышенный шум и вибрация характеризуют ненормальную работу насоса!



ПРЕДУПРЕЖДЕНИЕ! Насос должен быть подключён к исправному коммутационному устройству; заземление должно быть надежным; вокруг рабочей зоны должны быть установлены предохранительные ограждения. Должен быть установлен предупреждающий знак «Не допускайте поражения электрическим током». Для насосов погружной установки, лучше всего устанавливать их там, где люди не могут соприкоснуться с насосом или средой.

Дополнительные рекомендации и меры предосторожности:

1. Категорически запрещается нажимать на контактор или нажимать на кнопки шкафа управления мокрыми руками.
2. При работающем в резервуаре насосе, запрещается находиться в резервуаре людям или прикасаться к насосу.
3. Перед извлечением или ремонте насоса, обязательно отключите источник питания это также относится к цепи и панели управления.
4. Кабель питания, внешняя оболочка которого повреждена, необходимо заменить.
5. Категорически запрещается тянуть за силовые кабели во время работы насоса. Поднимать насос, используя силовые кабели, в качестве строп категорически запрещается!
6. Концы силовых и контрольных кабелей должны быть защищены от попадания воды.

Не эксплуатируйте насос в диапазонах выше установленных рабочих параметров.

Когда система находится под давлением, не открывайте отверстия для развоздушивания и дренажа.



Отрегулируйте подачу насоса, используя задвижку на напорном трубопроводе. Запрещено для регулирования подачи насоса закрывать задвижку на всасывающем трубопроводе. Во избежание повреждений, вызванных кавитацией или внутренней циркуляцией, насос должен работать в номинальных условиях эксплуатации или вблизи них.



ПРЕДУПРЕЖДЕНИЕ! Запрещается запускать насос в течение длительного времени, когда минимальный расход ниже минимально допустимого или при закрытой задвижке на всасывающем трубопроводе. Из-за повышенной концентрации газа в перекачиваемой среде, может возникнуть опасность взрыва или к повреждению насоса и травмам персонала.

Причина повреждения:

1. Вибрация отрицательно влияет на состояние подшипников и торцевых уплотнений.
2. Увеличенная радиальная сила вызывает повышенную нагрузку на подшипники и вал насоса.
3. Повышенная концентрация газа (воздуха) в перекачиваемой среде вызывает эффект кавитации, приводящий к механическому износу деталей гидравлической части насоса.

Контроль за минимально допустимым напором:

При снижении давления в напорном трубопроводе (при заполнении пустого напорного трубопровода, порыве напорного трубопровода и т.д.) производительность насоса может резко увеличиться с увеличением нагрузки на электродвигатель насоса и возможным его перегреве. В этом случае, необходимо обеспечить ручное или автоматическое дросселирование задвижкой на напорном трубопроводе, для обеспечения работы насоса в допустимом рабочем диапазоне его характеристики.



ВНИМАНИЕ! Насос не может использоваться в легковоспламеняющихся и взрывоопасных средах, а также перекачивать горючие жидкости!

Несоблюдение данных требований может привести к несчастному случаю!

Порядок остановки насоса:

- отключить электродвигатель;
- убедитесь, что не сможет произойти его повторное случайное включение!
- закрыть краны у контрольно-измерительных приборов;
- закрыть задвижку на напорном трубопроводе.

При остановке на длительное время и последующей консервации, жидкость из насоса слить а насос очистить.

Проверка направления вращения насоса

Насосы с однофазными электродвигателями не требуют проверки направления вращения. Насосы с трехфазными электродвигателями перед пуском требуют проверки направления вращения. Правильное направление вращения указано стрелкой на корпусе насоса.

Порядок проверки направления вращения насоса следующий:

1. Включить насос и замерить подачу или напор.
2. Отключить насос и поменять местами подключение двух фаз электродвигателя.
3. Вновь включить насос и опять замерить подачу или напор.
4. Отключить насос.
5. Сравнить результаты замеров, полученные в п 1 и 3. Правильным считается то направление вращения, при котором получено более высокое значение подачи или напора.

ТЕХНИЧЕСКОЕ ОБСЛУЖИВАНИЕ И ОСМОТР



ВНИМАНИЕ! Перед началом любых работ с оборудованием, отключите все внешние источники питания. Убедитесь, что исключена возможность несанкционированного или случайного повторного включения напряжения. Это так же относится к цепи и панели управления насосом. Все вращающиеся узлы и детали должны быть неподвижны.



ВНИМАНИЕ! Если насос оснащен автоматическим контролем уровня и / или внутренним пускателем, существует риск внезапного повторного пуска.



Перед началом любых работ с насосом **НЕОБХОДИМО ПРИНЯТЬ МЕРЫ, ИСКЛЮЧАЮЩИЕ СЛУЧАЙНОЕ ВКЛЮЧЕНИЕ НАСОСА.**



Запрещено приступать к техническому обслуживанию работающего и необесточенного насоса!



ВНИМАНИЕ! Допускается производить все работы по техническому обслуживанию насоса, только когда он находится вне резервуара.

Всегда соблюдайте правила техники безопасности при работе с изделием. Персонал, выполняющий эксплуатацию, техническое обслуживание и контрольные осмотры, а также монтаж оборудования должен иметь соответствующую выполняемой работе квалификацию.

Убедитесь, что устройство не может опрокинуться или упасть, создав опасность травмирования людей или повреждения имущества



ВНИМАНИЕ! Любую разборку и сборку насоса, а так же проведение технического обслуживания и ремонта допускается производить только специалистам авторизованного сервисного центра Wellmix, имеющих для проведения подобных работ все необходимые допуски, удостоверения и квалификацию, а так же обладающими необходимыми знаниями и опытом работы с данным оборудованием.



ВНИМАНИЕ! Перед началом технического обслуживания необходимо тщательно промыть насос чистой водой. После разборки детали насоса следует промыть чистой водой.



ПРЕДУПРЕЖДЕНИЕ! Техническое обслуживание насосов должны производить только квалифицированные специалисты, обладающие необходимыми навыками и опытом, а также имеющие удостоверения, подтверждающие их право на выполнение подобных работ!



ВНИМАНИЕ! Остерегайтесь острых краев рабочего колеса.



ПРЕДУПРЕЖДЕНИЕ! Убедитесь в корректности крепления крюка к подъемной скобе (рым-болту или ручки насоса). Убедитесь, что подъемная скоба (рым-болт или ручка насоса - в зависимости от конкретной конструкции насоса) надежно закреплена, все болты туго затянуты. При необходимости – затяните.



ВНИМАНИЕ! Во время подъема насоса остерегайтесь попадания рук между подъемной скобой, ручкой (рым-болтом) и крюком.



Запрещено поднимать насос за питающий кабель, шланг или напорную трубу.



ПРЕДУПРЕЖДЕНИЕ! Резервуар с погружными дренажными или канализационными насосами может содержать ядовитые и опасные для здоровья вещества. Используйте средства индивидуальной защиты. Следуйте местным нормам и правилам!



Перед началом сварочных работ или использованием электрических ручных инструментов убедитесь в отсутствии опасности взрыва.

Перед работой со всеми системами или элементами насоса обеспечьте охлаждение этих систем и элементов.

Не открывайте вентиляционные или сливные клапаны и не удаляйте заглушки, пока система находится под давлением. Перед разборкой насоса, удалением заглушек или отключением трубопроводов убедитесь, что насос изолирован от системы, и давление в системе отсутствует.



ВАЖНО! Во избежание короткого замыкания, проверьте кабель на предмет внешних повреждений. Если силовой кабель поврежден, его необходимо заменить. Замена должна производиться квалифицированными специалистами авторизованного сервисного центра производителя. Убедитесь, что насос правильно заземлен.



Перед началом сервисных работ и технического обслуживания необходимо тщательно промыть насос чистой водой. После разборки детали насоса следует очистить чистой и сухой тканью.

Загрязненные насосы:

Насос будет классифицироваться как загрязненный, если он использовался для перекачивания ядовитых или опасных для здоровья жидкостей. При запросе на сервисное обслуживание и перед отправкой насоса свяжитесь с компанией-поставщиком для предоставления подробной информации о составе перекачиваемой жидкости. Любой запрос на сервисное обслуживание должен содержать информацию о составе перекачиваемой жидкости. В противном случае поставщик оставляет за собой право отказать в проведении сервисного обслуживания. Перед отправкой насоса на сервисное обслуживание промойте его максимально возможным способом. Затраты на транспортировку насоса ложатся на заказчика.

Для обеспечения длительного срока эксплуатации рекомендуется проводить регулярный осмотр насоса и осуществлять уход за ним.

а) Регулярно проверяйте сопротивление изоляции обмоток статора между фазами и кабелем заземления (корпусом) насоса. При значениях, меньше требуемых, проведите техническое обслуживание двигателя насоса.

Регулярно проверяйте значение тока двигателя. Если показатели тока отклоняются от нормы, пожалуйста, немедленно выясните причину.

б) При увеличении зазора между щелевым уплотнением (износным кольцом), установленным в корпусе улитки насоса, и шейкой рабочего колеса более 2 мм, необходимо произвести замену щелевого уплотнения. (если это предусмотрено конструкцией насоса)

в) Периодичность проверки состояние и требуемый объем в масляной камере составляет 6 месяцев. При появлении в масле воды, необходимо слить из масляной камеры водно-масляную эмульсию и залить новое масло. Объем заливаемого масла должен быть до уровня маслозаливного отверстия (если такое предусмотрено конструкцией насоса). В случае появления воды в масле, после его замены, в течении короткого времени (1 неделя работы насоса), необходимо заменить торцевое механическое уплотнение вала. При тяжелых условиях эксплуатации насосов, их техническое обслуживание и ремонт должно производиться чаще.



ВНИМАНИЕ! При заполнении подшипников консистентной смазкой, запрещено применять смазки произведённых на различных базовых основах. Подшипники закрытые пылезащитными крышками, смазаны на весь их срок эксплуатации, и не требуют обслуживания

При проведении работ по обслуживанию и ремонту насосов, должны применяться подъёмно-транспортные механизмы соответствующей грузоподъёмности.

Монтаж, демонтаж и транспортировка насоса должны производиться с соблюдением всех общих и местных норм и правил безопасности!

Перед разборкой насоса и двигателя необходимо отключить питание и убедиться, что насос не может быть не санкционированно включён. Перед разборкой насоса необходимо слить жидкость, находящуюся в полости улитки и масло, находящееся в масляной камере.



ВНИМАНИЕ! Масло в масляной камере может находиться под высоким давлением и обладать высокой температурой, примите соответствующие меры предосторожности во избежании травм персонала и повреждения оборудования!



ВНИМАНИЕ! При отсутствии масла в масляной камере, либо наличия масла со следами инородных примесей, дальнейшая эксплуатация насоса путём доливки масла или его замены на новое, не допускается. В данном случае, требуется произвести ремонт насоса.



ВНИМАНИЕ! В некоторых моделях WQ2 масляная камера закрытого типа расположена за рабочим колесом (см чертеж конкретной модели). При ослаблении винтов масляной камеры может произойти высвобождение масла наружу под высоким давлением! Примите соответствующие меры предосторожности во избежании травм персонала и повреждения оборудования!

При демонтаже/установке торцевого механического уплотнения, не прикладывайте к нему больших физических нагрузок, для исключения его повреждения.

Разборка насоса



ВНИМАНИЕ! Перед началом любых работ с оборудованием, отключите все внешние источники питания. Убедитесь, что исключена возможность несанкционированного или случайного повторного включения напряжения. Это также относится к цепи и панели управления насосом. Все вращающиеся узлы и детали должны быть неподвижны.



ВНИМАНИЕ! Если насос оснащен автоматическим контролем уровня и / или внутренним пускателем, существует риск внезапного повторного пуска! При любых работах с насосом необходимо принять меры исключаящие его повторное случайное включение!

При разборке насоса необходимо тщательно следить за состоянием посадочных и уплотнительных поверхностей и оберегать их от царапин и других повреждений.



ВАЖНО! Каждый раз монтируя или демонтируя крышку двигателя насоса, убедитесь, что подключенные внутри к клеммнику провода не будут повреждены в результате демонтажа/монтажа крышки мотора! Не допускайте вращения крышки или её опрокидывания! Убедитесь, что уплотнительное кольцо, провода двигателя и питающего кабеля находятся в правильном положении при сборке!

При разборке необходимо помечать взаимное положение деталей (например маркером). Крепежные и особо ответственные изделия необходимо укладывать в специально подготовленную тару.



ВНИМАНИЕ! ЗАПРЕЩАЕТСЯ МЕНЯТЬ ДЕТАЛИ МЕСТАМИ!

При замене деталей запасными частями проверять строгое соответствие заменяемой и новой детали по местам сопряжений и посадочным поверхностям.

Перед разборкой насоса необходимо:

- проверить надежность работы запорной арматуры;
- проверить отсутствие напряжения питания электродвигателя; и исключить возможность его повторного появления.
- отсоединить все контрольно-измерительные приборы;
- опорожнить насос, используя пробки;
- отсоединить насос от магистралей (отвода, подвода, разгрузки и подачи охлаждающей жидкости). Отверстия патрубков насоса закрыть заглушками;
- снять насос и доставить его к месту разборки.

Торцевое механическое уплотнение:



ВАЖНО! Используемые механические уплотнения должны быть внимательно осмотрены и проверены на наличие механических повреждений.

При поставке торцевого уплотнения модель торцевого уплотнения указаны в руководстве по эксплуатации к заказу. Отдельные монтажные чертежи, предоставленные производителем уплотнений, прилагаются в качестве принадлежностей к насосу. Чертежи производителя следует сохранить для последующей разборки насоса, технического обслуживания и замены уплотнения.



ВНИМАНИЕ! Скопление газа в насосе, системе уплотнения и системе технологических трубопроводов может привести к взрывоопасной среде в насосе или системе технологических трубопроводов. Перед началом работы убедитесь, что из системы трубопроводов и из насоса газы выпущены.

Уплотнительные O-кольца не должны быть повреждены во время разборки и сборки. Повреждённые уплотнительные кольца использовать запрещено.

Сборка насоса

Сборка насосного агрегата осуществляется в обратном порядке. При установке уплотнительных O-колец, на поверхность деталей и на них следует нанести тонкий слой индустриального масла или консистентной смазки. При сборке рекомендуется заменить все резиновые и механические уплотнения в противном случае может иметь место негерметичность насоса. При потере формы, надрывах и разрывах резиновых уплотнений их дальнейшее использование не допускается.



ВНИМАНИЕ! ЗАПРЕЩАЕТСЯ МЕНЯТЬ ДЕТАЛИ МЕСТАМИ!

Работы при ремонте насоса

1. Произведите разборку насоса, дефектовку его узлов и деталей, очистку узлов и деталей от загрязнений и следов коррозии. Замените вышедшие из строя узлы и детали.
2. Проведите очистку рубашки охлаждения насоса, дренажной и промывочной системы, при их наличии
3. После сборки насоса, проверьте герметичность механического уплотнения. Для этого подайте воздух в незаполненную маслом, масляную камеру с избыточным давлением 0,3-0,5 Бар. В случае падения давления до нуля в течении 5-10 минут, проведите проверку корректности установки механического торцевого уплотнения. Герметичность корпуса электродвигателя и клеммной коробки проверяется методом опускания насоса в ёмкость с водой и визуальным наблюдением за отсутствием появлением пузырьков воздуха в местах соединения узлов насоса.

Подшипники

При работе, подшипники должны свободно вращаться, не должны создавать повышенного шума и не иметь механических повреждений, следов износа в сепараторах, наружных и внутренних кольцах. При проведении капитального ремонта подшипники подлежат обязательной замене на новые.

Прокладки, уплотнительные кольца

1. При проведении разборки и ремонта насоса, резиновые уплотнительные кольца подлежат обязательной замене.
2. Места установки уплотнительных колец на деталях и узлах насоса не должны иметь механических повреждений и дефектов. При необходимости, детали насоса должны быть заменены на новые.

Общие положения

Перед сборкой все детали следует очистить. Это особенно важно для мест установки уплотнительных «O» - колец. Резьба на винтах, гайках и крепежных болтах должна быть в хорошем состоянии и не иметь зазубрин.

Периодичность технического обслуживания

Из-за больших различий в условиях работы различных центробежных насосов невозможно использовать единый график технического обслуживания для всех центробежных насосов. Необхо-

димо составить некоторые планы текущего технического обслуживания и следовать им. Мы рекомендуем вести регулярные записи о техническом обслуживании насоса в течение длительного времени. Выполнение процедур технического обслуживания позволит поддерживать ваш насос в хорошем рабочем состоянии и предотвратить серьезные поломки.

Лучший способ надлежащего обслуживания центробежного насоса - вести учет фактического времени работы. Затем, по истечении определенного времени работы, насос полностью ремонтируется. Продолжительность эксплуатации варьируется в зависимости от назначения и может быть определена только на основе опыта. Новое оборудование должно быть отремонтировано после относительно короткого времени эксплуатации. Время второго технического обслуживания может быть соответствующим образом увеличено. Следуйте этому методу до достижения максимального интервала времени эксплуатации, а затем вы можете рассмотреть возможность проведения капитального ремонта в течение требуемого интервала времени, указанного в плане капитального ремонта.



Внимание! Если перекачиваемая среда является абразивной и/или коррозионной, или насос эксплуатируется в более сложных условиях, то интервал между техническим обслуживанием следует сократить.

Перечень работ при техническом обслуживании:

Ежедневный технический контроль

- Контроль герметичности соединений узлов насоса и системы трубопроводов
- Контроль уровня вибрации при работе насоса
- Контроль развиваемого напора насосом
- Контроль температуры двигателя насоса при его работе

Проверки каждые 3 месяца

- Проверка надёжности крепления трубной муфты и крепления направляющих
- Проверка состояния масла в масляной камере (не реже чем через 2000 часов работы насоса)

Проверки каждые 6 месяцев

- Визуальное определение состояния механического торцевого уплотнения вала насоса
- Проверка момента затяжки болтовых соединений на фланцах всасывающего и напорного трубопроводов
- Проверка состояния крепления опор трубопроводов

Ежегодная проверка

- Проверка состояния щелевого (износного) уплотнения рабочего колеса. При увеличении зазора между шейкой рабочего колеса и щелевым кольцом, более чем в 3 раза от исходного или снижении производительности и развиваемого напора насоса, следует произвести замену щелевого кольца
- Измерение подачи и напора насоса и сравнение полученных значений с паспортными данными
- Проверка состояния и работы задвижек и обратного клапана

Приведённая периодичность и перечень работ применимы к нормальным условиям эксплуатации насоса. При тяжелых условиях эксплуатации насоса, периодичность проведения работ может быть уменьшена, а перечень работ расширен

Проверка масла:

Выкрутить масляную пробку и извлечь немного смазки для контроля. (если наличие масляной пробки предусмотрено конструкцией насоса, смотри схему устройства конструкции на конкретную модель насоса).

Наклонить насос, чтобы опустить маслосливное отверстие, слить немного масла. Если масло имеет молочный оттенок, или смешано с водой, это может говорить о неисправности механического уплотнения вала и о необходимости его замены.

Замена масла:

Выкрутить пробку маслосливного отверстия, если наличие отверстия предусмотрено конструкцией. В некоторых моделях WQ2 конструкцией не предусмотрено наличие маслосливного отверстия на внешней стороне корпуса насоса, масляная камера в них закрытого типа (см чертеж конкретной

модели). слить всё старое масло и залить новое. Отработанное масло должно быть надлежащим образом утилизировано и выливать его в канализацию или реку строго запрещается.

Прокладка маслозаливной пробки должна заменяться при каждой проверке или замене масла.



Внимание! Масло в масляной камере может находиться под давлением и быть высокой температуры, остерегайтесь его попадания на оголенные участки лица и рук, а так же других частей тела или имущества.



Внимание! В некоторых моделях WQ2 масляная камера закрытого типа расположена за рабочим колесом (см чертеж конкретной модели). При ослаблении винтов масляной камеры может произойти высвобождение масла наружу под высоким давлением! Примите соответствующие меры предосторожности во избежании травм персонала и повреждения оборудования!

Так же необходимо контролировать

- рабочее давление насоса
- возможный перегрев электродвигателя
- частоту запусков и остановок
- потребляемую мощность.
- кабельный ввод: должен быть герметичным, а кабели не должны иметь резких перегибов или заземлений. Возможные замены силового кабеля должны проводиться специалистами авторизованного сервисного центра.
- детали насоса: проверить наличие следов износа рабочего колеса, корпуса насоса и т.п.
- подшипники: проверить бесшумный плавный ход вала (слегка повернуть его рукой). Дефектные шарикоподшипники заменить.



ВНИМАНИЕ! Капитальный ремонт насоса обычно необходим в тех случаях, когда обнаружено повреждение подшипников или при сбоях в работе электродвигателя.

- после повторной сборки необходимо всегда проверять исправность изоляции в блоке привода.
- после повторной сборки всегда проводите пробный пуск насоса перед тем, как переходить к эксплуатации в обычном режиме.

ВЫВОД ИЗ ЭКСПЛУАТАЦИИ

Для того чтобы вывести насос серии WQ2 из эксплуатации, необходимо перевести сетевой выключатель в положение «Отключено».



ВНИМАНИЕ! Все электрические линии, расположенные до сетевого выключателя, находятся под напряжением. Поэтому, чтобы предотвратить случайное или несанкционированное включение насоса, необходимо заблокировать сетевой выключатель.

Если при длительных периодах остановки насоса существует опасность воздействия низких температур, из насоса следует слить рабочую жидкость, и как следует просушить.

Хранить насос нужно в хорошо проветриваемом, сухом, защищенном от мороза, влаги и прямых солнечных лучей помещении при температуре от 0°C до +40°C, перед хранением нужно промыть насос в чистой воде, чтобы удалить внутренние и внешние загрязнения, очистить его снаружи, протереть и высушить при комнатной температуре.

УТИЛИЗАЦИЯ

Данное изделие и детали должны быть утилизированы в соответствии с требованиями местной муниципальной или частной службы сбора мусора, и в соответствии с местными нормами и правилами утилизации подобных изделий.

ВОЗМОЖНЫЕ НЕИСПРАВНОСТИ И МЕТОДЫ ИХ УСТРАНЕНИЯ



ВНИМАНИЕ! Перед началом операций по обнаружению и устранению неисправностей необходимо вынуть предохранители или отключить питание сетевым выключателем. Убедитесь, что исключена возможность несанкционированного или случайного повторного включения напряжения. Все вращающиеся узлы и детали должны быть неподвижны.



ВНИМАНИЕ! Если насос оснащен автоматическим контролем уровня и / или внутренним пускателем, существует риск внезапного повторного пуска.

ПРЕДУПРЕЖДЕНИЕ: Перед началом технического обслуживания необходимо обесточить насос и защитить его от несанкционированного включения. Несоблюдение этого требования может привести к смерти или тяжелой травме.

ЗАМЕЧАНИЕ: Не допускайте повторного принудительного замыкания защитного устройства двигателя после его срабатывания. Это может привести к повреждению оборудования.

Наименование неисправности, внешнее проявление и дополнительные признаки	Вероятная причина	Способ устранения
1. Насос не запускается	Отсутствие напряжения в одной из фаз, плохой контакт фаз, отсутствие напряжения в цепи управления	Проверить на наличие обрыва в электрической цепи
	Перегорел предохранитель в цепи управления	Заменить предохранитель
	Низкое напряжение цепи или большое падение напряжения при запуске	Проверить напряжение при запуске
	Пробой изоляции токоподводящего кабеля	Найти место пробоя, устранить дефект
2. Насос работает с низкой производительностью	Вал насоса вращается в обратном направлении	Отключить питание от сети. Изменить фазировку при подключении кабелей.
	Чрезмерно высокий напор, недостаточный расход	Проверка: - перезапустить насос; - открыть сильнее клапан на выходе
	Уровень перекачиваемой жидкости не закрывает корпус насоса	Опустить насос глубже или отрегулировать концевой выключатель нижнего уровня
	Большое сопротивление во всасывающей части насоса: забит фильтр или колесо рабочее	Демонтировать насос, очистить или заменить фильтр, снять корпус насоса, очистить колесо рабочее
	Увеличение зазора в щелевом уплотнении	Демонтировать насос. Заменить элементы щелевого уплотнения
	Утечка в стыках напорного трубопровода или пожарном рукаве	Устранить утечку

3. Насос потребляет повышенную мощность	Насос вышел по параметрам за нижнюю границу рабочей зоны	Отрегулировать параметры задвижкой
	Загрязнение центробежной части	Демонтировать насос. Разобрать и очистить центробежную часть
4. Срабатывание защиты после кратковременной работы насоса	Износ подшипников	Заменить подшипники
	Загрязнение центробежной части	Демонтировать насос. Разобрать и очистить центробежную часть
	Повреждение токоподводящего кабеля	Найти место пробоя. Устранить неисправность
	Неисправность пуско-защитной аппаратуры	Произвести ремонт
5. Насос работает но не подает жидкость	Неисправность электродвигателя	Демонтировать электронасос. Найти и устранить неисправность
	Нахождение воздуха в насосе	- Несколько раз открыть/закрыть клапан; - Пуск/остановка насоса несколько раз в течение нескольких минут- Проверить, нет ли необходимости в установке воздушника;
6. Насос запускается слишком быстро или останавливается слишком часто	Кран на выходе закрыт или заблокирован	Открыть кран. Проверить на наличие и при необходимости очистить загрязнения
	Длина кабеля поплавкового выключателя недостаточна	Заменить кабель на кабель необходимой длины
7. Насос не запускается, перегорают предохранители или срабатывает автомат питания	Отказ обратного клапана, не останавливает поступления обратного потока в прямом	Проверить. Отремонтировать обратный клапан
	Неисправность щкафа управления или реле	Обратиться к поставщику (производителю)
	Упал поплавковый выключатель	Проверить установкой другого поплавкового выключателя. При необходимости произвести замену.
	Обрыв обмотки, соединения или кабеля	Проверить двигатель с помощью омметра. Проверить цепи на наличие обрыва. Устранить обрыв
	Блокировка насоса	Отключить подачу электропитания от сети. Извлечь насос. Очистить загрязнения.

8. Насос не запускается при целых предохранителях и активном автомате питания	Слишком низкое напряжение	- Проверить напряжение в шкафу управления. При обнаружении слишком низкого напряжения временно не использовать насос. - Слишком длинный кабель электропитания, быстрое падение напряжения. Укоротить кабель или произвести замену кабеля на кабель с большим сечением.
	Отсутствует подача напряжения	Проверить наличие напряжения питания
	Обрыв обмотки, соединения или кабеля	Проверить питающие кабели, соединения и обмотку

Приложение №1. Максимально допустимый размер частиц

Насос	Мощность, кВт	Максимально допустимый размер частиц, мм
65WQ20-80-18.5	18,5	
65WQ30-68-18.5	18,5	
65WQ20-90-22	22	
65WQ30-75-22	22	
80WQ60-45-18.5	18,5	
80WQ60-50-22	22	
100WQ80-40-18.5	18,5	25
100WQ100-36-18.5	18,5	
100WQ80-45-22	22	
100WQ100-40-22	22	
100WQ100-36-18.5-4	18,5	
100WQ100-40-22-4	22	
100WQ120-45-30	30	32
100WQ120-50-37	37	
100WQ100-57-45	45	
100WQ100-65-55	55	26
100WQ120-75-75	75	
100WQ120-85-90	90	
100WQ100-100-110	110	

150WQ180-18-18.5	18,5	
150WQ180-20-18.5-4	18,5	
150WQ200-22-22	22	
150WQ180-30-30	30	
150WQ200-35-37	37	44
150WQ200-40-45	45	
150WQ180-50-55	55	26
150WQ200-60-75	75	
150WQ200-70-90	90	
150WQ180-80-110	110	
150WQ200-90-132	132	30
150WQ220-100-160	160	
200WQ350-10-18.5-4	18,5	
200WQ400-10-22-4	22	
200WQ250-22-30	30	52
200WQ300-28-37	37	
200WQ350-25-37	37	
200WQ300-32-45	45	
200WQ400-25-45	45	
200WQ400-30-55	55	
200WQ350-45-75	75	35
200WQ400-50-90	90	
200WQ300-65-110	110	
200WQ400-75-132	132	
200WQ400-85-160	160	38
200WQ400-90-185	185	
250WQ500-7-18.5-4	18,5	
250WQ500-9-22	22	
250WQ500-12-30	30	76
250WQ600-9-30	30	
250WQ600-15-45	45	80

250WQ600-20-55	55	70
250WQ600-25-75	75	
250WQ600-30-90	90	
250WQ600-40-110	110	
250WQ600-50-132	132	75
250WQ600-60-160	160	
250WQ600-70-185	185	
250WQ750-75-200	200	
300WQ650-5-18.5-4	18,5	85
300WQ650-7-22-4	22	
300WQ800-9-37	37	88
300WQ600-15-45	45	
300WQ800-12-45	45	
300WQ800-15-55	55	75
300WQ800-20-75	75	
300WQ800-25-90	90	
300WQ1000-25-110	110	
300WQ800-36-132	132	85
300WQ800-40-160	160	
300WQ900-40-185	185	
300WQ1000-45-200	200	
300WQ1200-45-250	250	
300WQ1100-55-315	315	
350WQ1000-10-55	55	75
350WQ1000-15-75	75	
350WQ1000-18-90	90	
350WQ1300-20-110	110	
350WQ1100-28-132	132	85
350WQ1500-20-132	132	
350WQ1000-35-160	160	
350WQ1200-35-160	160	
350WQ1100-38-185	185	
350WQ1300-35-200	200	
350WQ1300-35-250	250	

400WQ1700-16-132	132	88
400WQ2000-15-132	132	
400WQ1600-20-160	160	
400WQ1600-22-160	160	
400WQ1600-25-185	185	
400WQ2000-20-185	185	
400WQ1500-30-200	200	
400WQ2300-22-200	200	
400WQ1800-30-250	250	
500WQ2800-10-132	132	
500WQ2600-16-160	160	
500WQ3000-15-185	185	
500WQ3500-15-200	200	
500WQ3000-21-250	250	
600WQ4000-8-132	132	115
600WQ3700-10-160	160	
600WQ3700-12-185	185	
600WQ4500-12-200	200	

Содержание настоящего РЭ может меняться без предупреждения покупателей. В течение срока гарантии покупатель несет полную ответственность за проблемы, возникающие вследствие некорректной эксплуатации.

Срок службы

Срок службы оборудования - 10 лет. Эксплуатация оборудования по назначению отличному от требований настоящего документа не допускается.

Работы по продлению срока службы оборудования должны проводиться в соответствии с требованиями законодательства без снижения требований безопасности для жизни и здоровья людей, охраны окружающей среды.

Назначенный срок хранения - 1 год

Гарантийные обязательства:

24 месяца с момента запуска в эксплуатацию, но не более 30 месяцев с даты продажи. Гарантия распространяется на оборудование установленное в соответствии с правилами транспортировки, хранения, монтажа и эксплуатации. Претензии по качеству принимаются в период гарантийного срока только при наличии Гарантийного талона.

Информация о подтверждении соответствия

Декларация соответствия № ЕАЭС N RU Д-CN.PA02.B.58800/25

Дата регистрации декларации соответствия -07.03.2025

Код ТН ВЭД ЕАЭС: 8413702100

ТР ТС 010/2011, ЕАС

Изготовитель

Wellmix pump industrial

Адрес

Китай, №2, Shenga road, Zeguo Town, Wenling City, Zhejiang.



ПРОИЗВОДИТЕЛЬ
НАСОСНОГО ОБОРУДОВАНИЯ

+7 (3822) 535-100

info@wellmix-pump.ru wellmix-pump.ru

веллмикс.рф

Для использования в качестве ознакомительного материала.
Возможны технические изменения.

