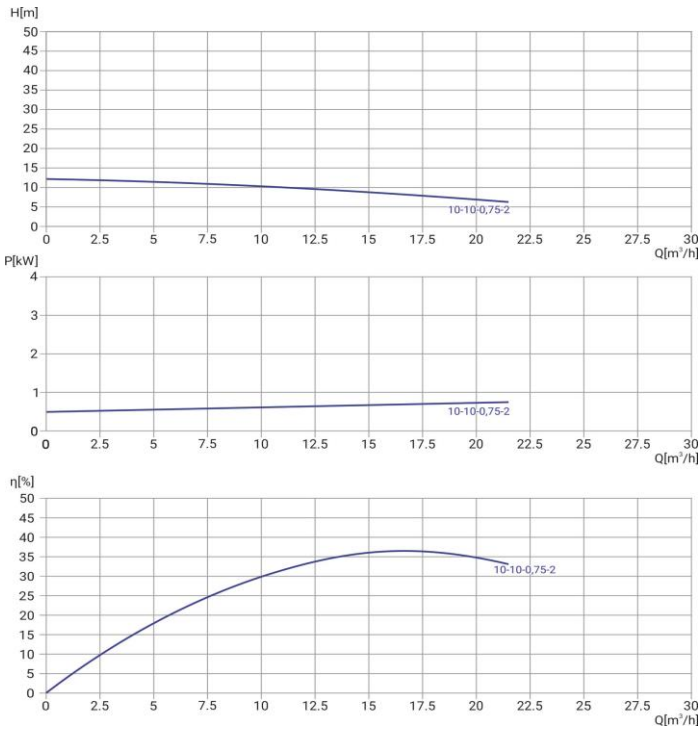


Wellmix 50WQ2-10-10-0,75/2_220V



Погружной канализационный насос

07.05.2026



Общие сведения

| | |
|--------------------------|--------------------|
| Наименование | 50WQ2-10-10-0,75/2 |
| Артикул насоса | 19119998 |
| Артикул трубной муфты | 19119813 |
| Тип рабочего колеса | закрытое |
| Номинальный расход, м³/ч | 10 |
| Номинальный напор, м | 10 |
| Масса насоса, кг | 23 |
| Масса АТМ, кг | 9,65 |

Перекачиваемая среда

| | |
|---------------------------------|--------------|
| Перекачиваемая среда | сточные воды |
| Макс. температура, °С | +40 |
| Макс. размер тв. частиц, мм | 20 |
| Масс. доля тв. частиц, не более | 2% |

Материалы

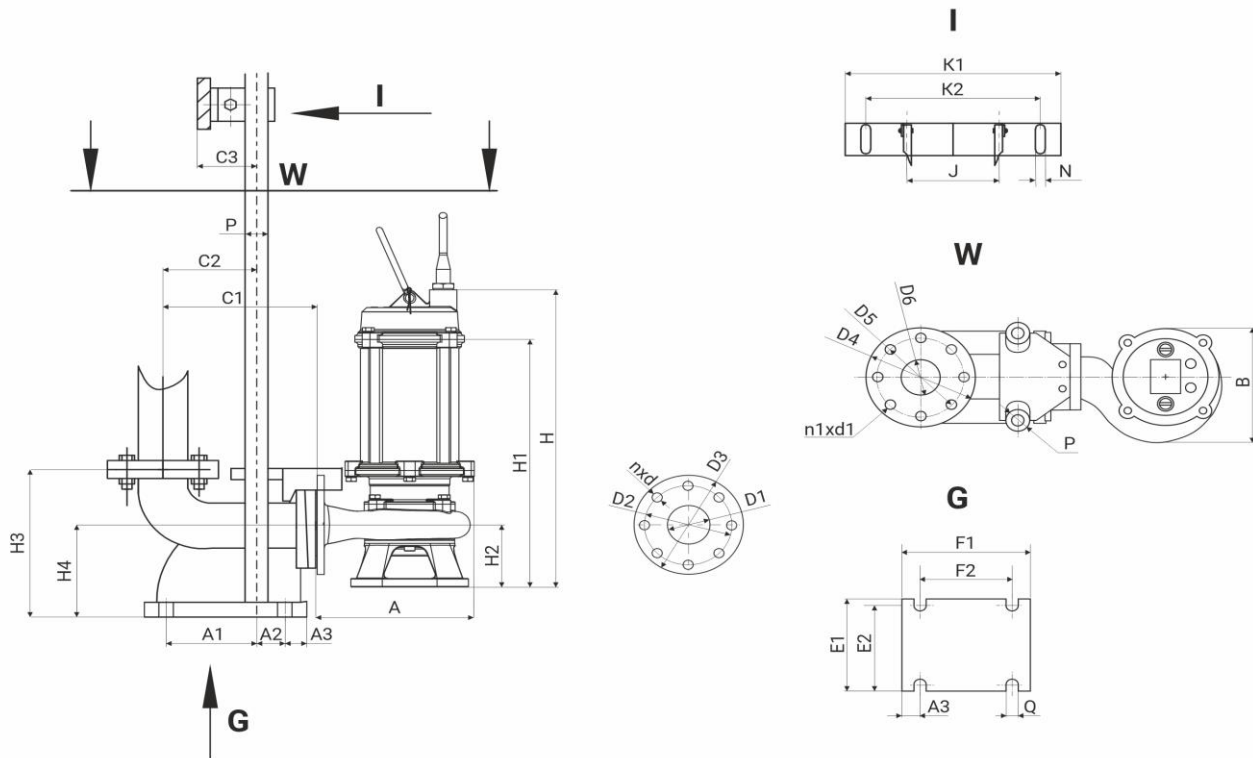
| | |
|----------------|-----------------------|
| Корпус насоса | чугун |
| Рабочее колесо | чугун |
| Вал | Нержавеющая сталь 304 |

Монтаж

| | |
|-----------------------------|----|
| Присоединительный размер | 50 |
| Макс. глубина погружения, м | 5 |
| Длина кабеля, м | 9 |

Электродвигатель

| | |
|-----------------------------|--|
| Номинальная мощность, кВт | 0,75 |
| Номинальное напряжение, В | 220 |
| Номинальный ток, А | 5,7 |
| Частота питающей сети, Гц | 50 |
| Частота вращ-я вала, об/мин | 2900 |
| Датчики и защиты | защита от перегрева защита от пропадания фазы защита от перегрузки по току |



| A | B | H | H1 | H2 | D1 | D2 | D3 | nxd |
|-----|-----|-----|-----|------|----|-----|-----|------|
| 245 | 210 | 425 | 325 | 91,5 | 50 | 110 | 140 | 4x14 |

| H3 | H4 | C1 | C2 | C3 | A1 | A2 | A3 | E1 | E2 | F1 | F2 | ØQ | J | ØP | ØD4 | ØD5 | ØD6 | n1xØd1 | K1 | K2 | ØN |
|-----|-----|-----|-----|----|-----|----|----|-----|-----|-----|-----|----|-----|----|-----|-----|-----|--------|-----|-----|------|
| 252 | 160 | 219 | 131 | 61 | 121 | 13 | 39 | 195 | 163 | 216 | 134 | 20 | 104 | 32 | 142 | 110 | 50 | 4x14 | 266 | 215 | 2x14 |