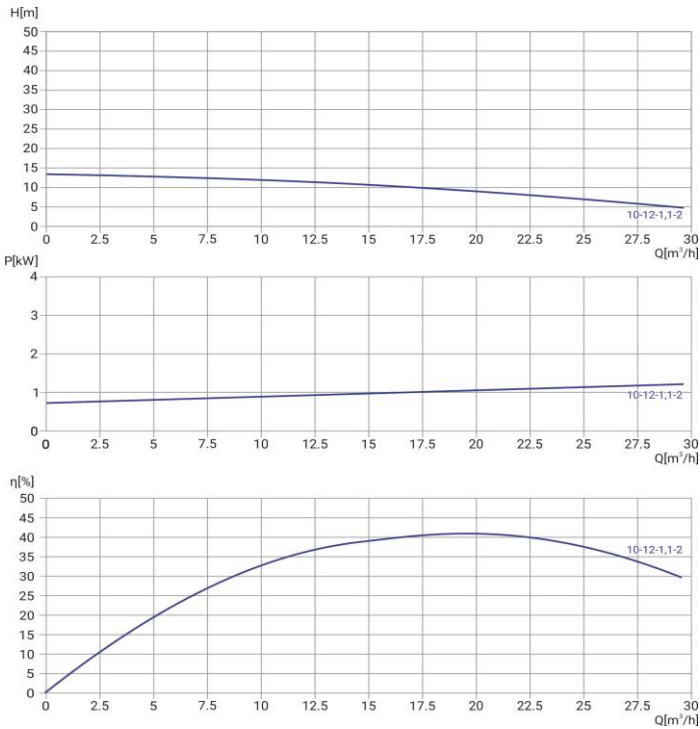


Wellmix 50WQ2-10-12-1,1/2_220V

Погружной канализационный насос



07.05.2026



Общие сведения

Наименование	50WQ2-10-12-1,1/2
Артикул насоса	19119996
Артикул трубной муфты	19119813
Тип рабочего колеса	закрытое
Номинальный расход, $m^3/ч$	10
Номинальный напор, м	12
Масса насоса, кг	23
Масса АТМ, кг	9,65

Перекачиваемая среда

Перекачиваемая среда	сточные воды
Макс. температура, $^{\circ}C$	+40
Макс. размер тв. частиц, мм	20
Масс. доля тв. частиц, не более	2%

Материалы

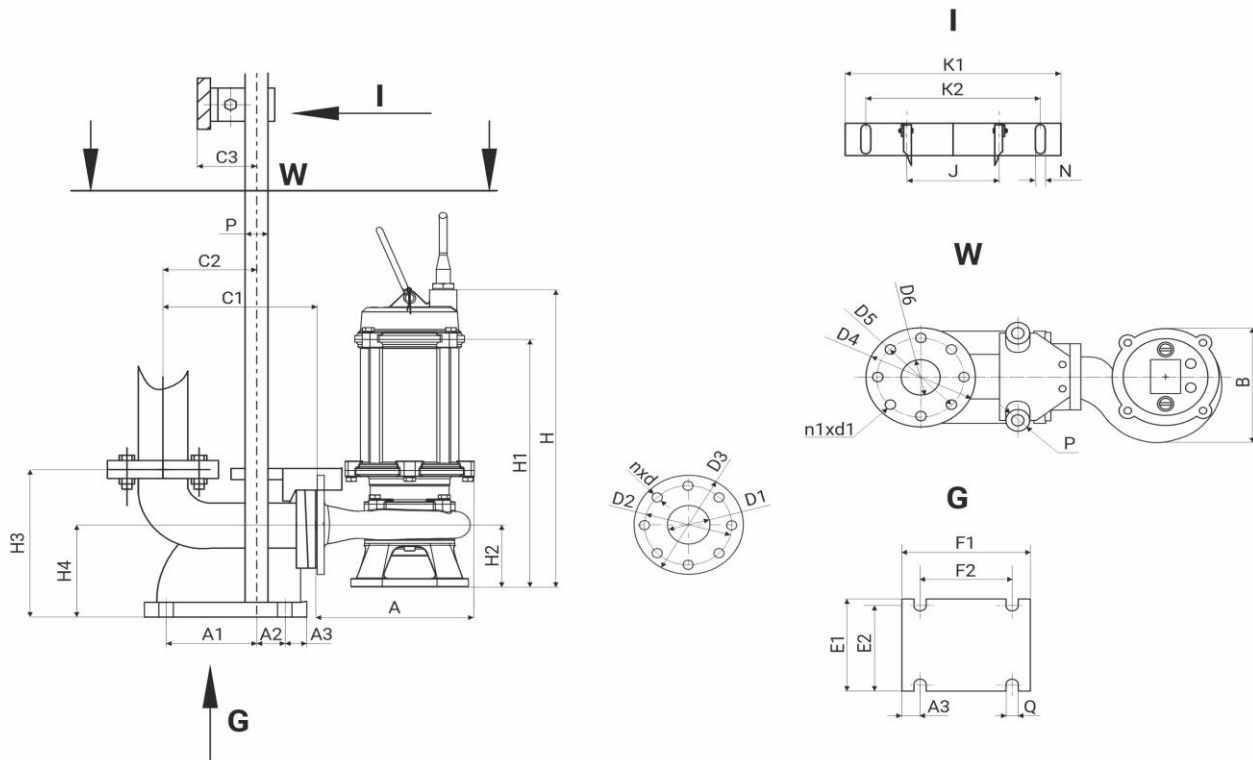
Корпус насоса	чугун
Рабочее колесо	чугун
Вал	Нержавеющая сталь 304

Монтаж

Присоединительный размер	50
Макс. глубина погружения, м	5
Длина кабеля, м	9

Электродвигатель

Номинальная мощность, кВт	1,1
Номинальное напряжение, В	220
Номинальный ток, А	7,7
Частота питающей сети, Гц	50
Частота вращ-я вала, об/мин	2900
Датчики и защиты	защита от перегрева защита от пропадания фазы защита от перегрузки по току



A	B	H	H1	H2	D1	D2	D3	nxd
245	210	425	325	91,5	50	110	140	4x14

H3	H4	C1	C2	C3	A1	A2	A3	E1	E2	F1	F2	ØQ	J	ØP	ØD4	ØD5	ØD6	n1xØd1	K1	K2	ØN
252	160	219	131	61	121	13	39	195	163	216	134	20	104	32	142	110	50	4x14	266	215	2x14