

ТАНК | Томская Арматурно-Насосная Компания

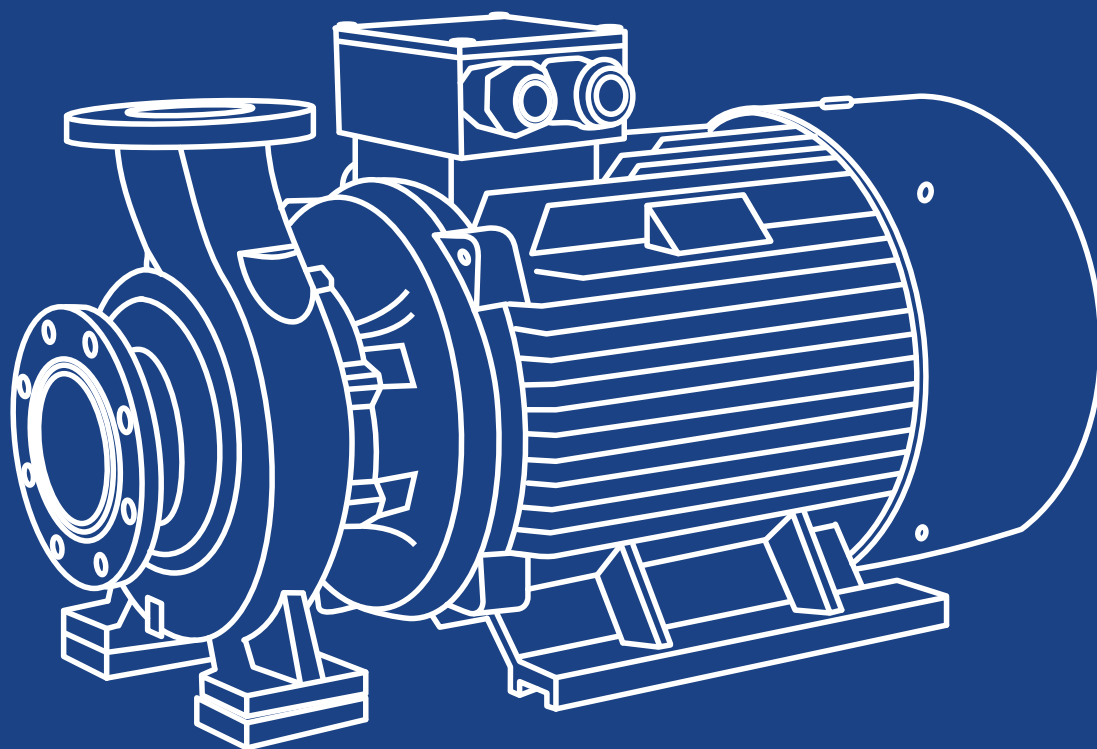
Wellmix

НАСОСНОЕ
ОБОРУДОВАНИЕ

МОНОБЛОЧНЫЕ НАСОСЫ

NBW L

NBW



СОДЕРЖАНИЕ

NBW L

Общие сведения.....	3
Особенности конструкции.....	3
Области применения.....	3
Расшифровка обозначения.....	4
Модельный ряд.....	5
Условия эксплуатации.....	5
Конструкция.....	6
Электродвигатель.....	7
Подбор насосов.....	7
Диаграммы характеристик и технические данные.....	10

NBW

Общие сведения.....	55
Особенности конструкции.....	55
Области применения.....	55
Расшифровка обозначения.....	56
Модельный ряд.....	57
Условия эксплуатации.....	57
Конструкция.....	58
Электродвигатель.....	59
Подбор насосов.....	59
Диаграммы характеристик и технические данные.....	62

ОБЩИЕ СВЕДЕНИЯ

Насосы серии NBW L предназначены для перекачивания чистой воды и жидкостей, химически не агрессивных к материалам насоса.

Насосы являются одноступенчатыми несамовсасывающими с горизонтально расположенным валом, осевым всасывающим и радиальным напорным патрубками.

Насосы моноблочной конструкции, с сухим ротором и фланцевым присоединением диаметром от 50/32 мм до 125/100 мм (всасывающий/напорный патрубки).

Размеры и номинальные характеристики соответствуют стандарту EN 733.

Номинальный расход насосов - от 15,0 до 200,0 м³/ч, номинальный напор – от 10 до 90 м.

Электродвигатели имеют мощность от 0,75 до 45,0 кВт, 2 полюса.

Перекачиваемая жидкость: вода/ раствор этиленгликоля до 50%. Температура перекачиваемой жидкости от -10°C до +90°C (+120°C по запросу).

ОСОБЕННОСТИ КОНСТРУКЦИИ

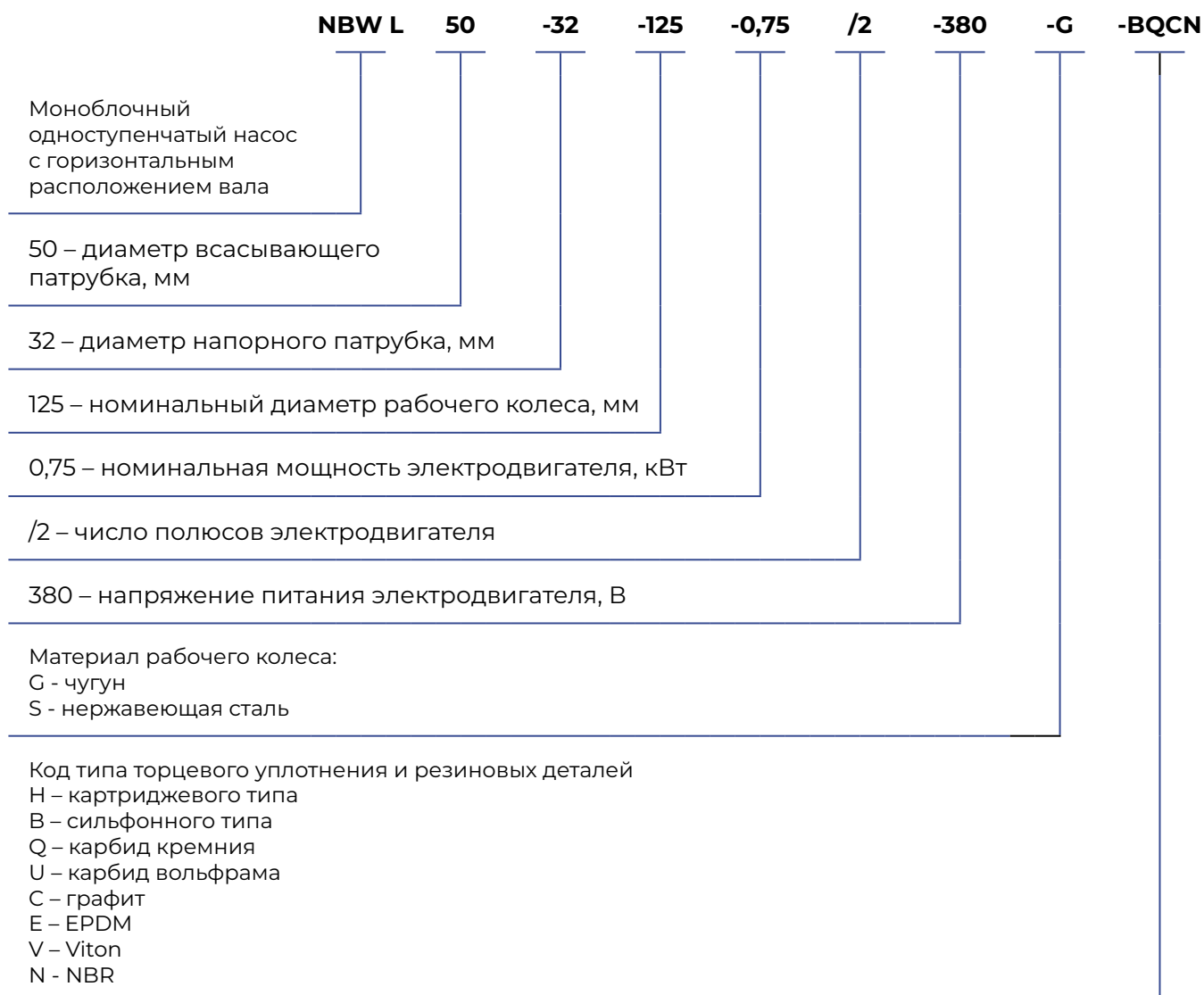
- всасывающий и напорный патрубки разных диаметров
- механическое торцевое уплотнение вала
- катафорезное покрытие всех чугунных деталей насосной части
- рабочее колесо из чугуна или нержавеющей стали (в зависимости от модели)

ОБЛАСТИ ПРИМЕНЕНИЯ

- системы повышения давления в коммунальном водоснабжении
- системы повышения давления в производственных зданиях
- системы водоподготовки
- системы пожаротушения
- перекачивание жидкости в системах отопления, кондиционирования, вентиляции
- системы орошения
- циркуляция в климатических системах

РАСШИФРОВКА ОБОЗНАЧЕНИЯ

Пример обозначения NBW L 50-32-125-0,75/2-380-G-BQCN-BQCN



МОДЕЛЬНЫЙ РЯД

Табл. 1

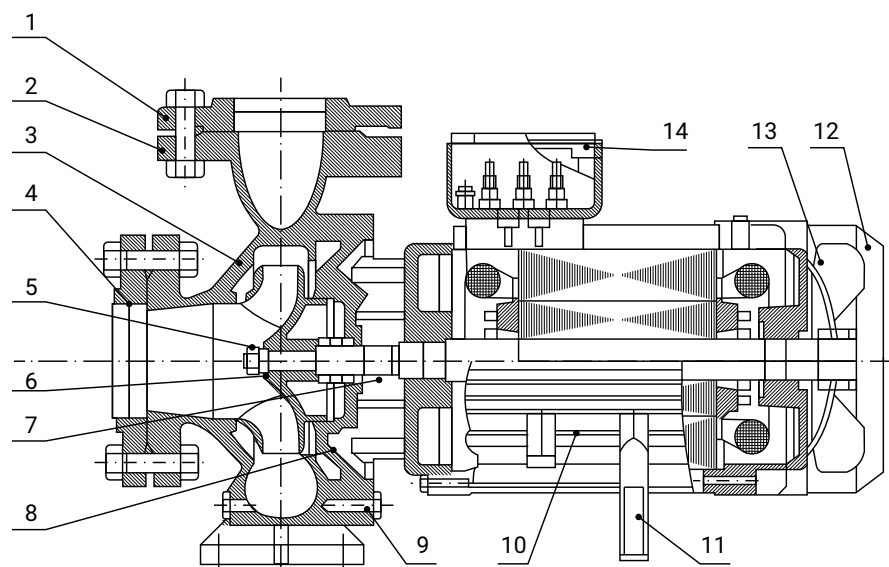
Параметр	Модель					
	50-32	65-40	65-50	80-65	100-80	125-100
Номинальный расход, м ³ /ч	15	27	54	84-90	90-144	144-200
Номинальный напор, м	12-90	10,1-80,7	11,5-81,5	13-58,5	12,3-39,2	27,8-35,2
Температура перекачиваемой жидкости, °С	-10...+90 (до +120 по запросу)					
Максимальное давление, бар	10					
Мощность эл/двигателя, кВт	0,75-15,0	1,1-18,5	2,2-22,0	4,0-38,0	4,0-45,0	15,0-30,0
Фланец всасывающего патрубка, DN	50	65	65	80	100	125
Фланец напорного патрубка, DN	32	40	50	65	80	100

УСЛОВИЯ ЭКСПЛУАТАЦИИ

Насос не предназначен для установки в условиях воздействия агрессивных и взрывоопасных сред. Относительная влажность воздуха не должна превышать 95%, температура окружающей среды должна находиться в диапазоне от 0 до +40 °С.

Если температура окружающей среды превышает рекомендованную максимальную температуру или максимальную высоту над уровнем моря, то эксплуатировать электродвигатель в режиме полной нагрузки не рекомендуется по причине недостаточного охлаждения. В таких случаях необходимо использовать электродвигатель большей мощности.

КОНСТРУКЦИЯ



№	Наименование
1	Напорный патрубок
2	Корпус насоса
3	Рабочее колесо
4	Всасывающий патрубок
5	Гайка рабочего колеса
6	Торцевое уплотнение вала
7	Уплотнение вала
8	Крышка насоса
9	Уплотнение крышки насоса
10	Электродвигатель
11	Опорная ножка
12	Крышка вентилятора
13	Вентилятора двигателя
14	Клеммная коробка

ЭЛЕКТРОДВИГАТЕЛЬ

Насосы NBW L оснащаются электродвигателями закрытого типа с вентиляторным охлаждением. Частота вращения составляет 2900 об/мин (2-полюсные). Мощность составляет от 0,75 до 45,0 кВт.

Питание электродвигателя осуществляется от сети с напряжением 380В и частотой 50 Гц.

Степень пыле- и влаго-защиты: IP55, класс изоляции F.

ПОДБОР НАСОСОВ

При подборе насоса необходимо учитывать следующие данные:

- требуемые расход и давление;
- потери давления из-за перепада высот (H_{geo});
- потери на трение в трубопроводе (H_{ff});
- КПД в рабочей точке;
- значение NPSH.

ПОДБОР НАСОСОВ

Рабочая точка насоса

Исходя из значений необходимых расхода и напора, можно выбрать подходящую линейку насосов из серии NBW по табл. 1 (стр. 2). Модель насоса из подходящей линейки выбирается на основе графиков характеристик, приведённых в разделе «Диаграммы характеристик и технические данные».

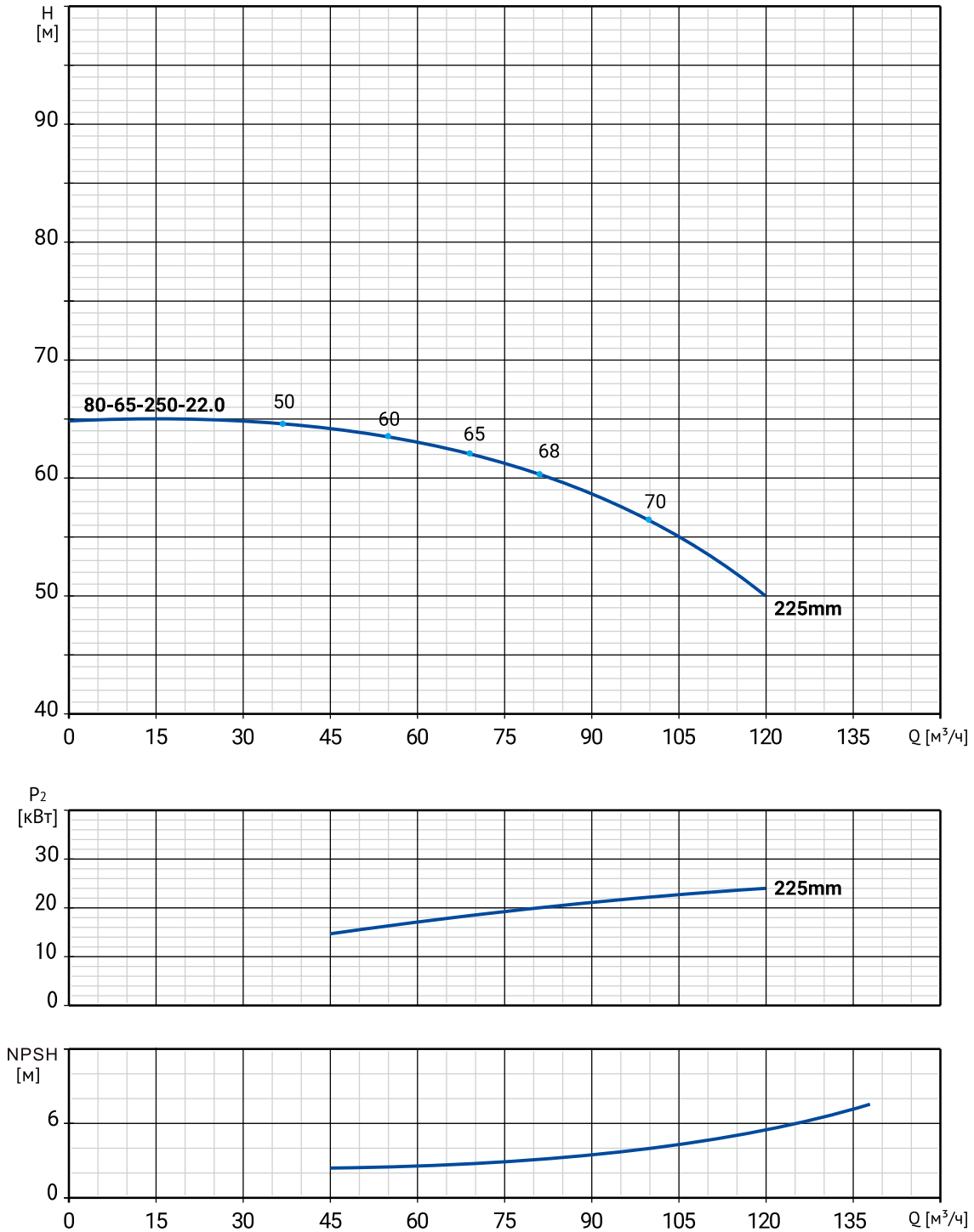


Рис.4. Пример графиков напор-расход, мощность, КПД, NPSH

КПД

При выборе насоса необходимо стремиться к тому, чтобы выбранный насос работал в режиме максимального КПД. Перед определением КПД необходимо определить режим работы насоса.

Если предполагается режим работы насоса при постоянном расходе, то следует выбирать такой насос, у которого КПД в данной точке наиболее близок к максимальному.

Если же предполагается режим работы насоса с изменяющимися характеристиками или в условиях переменного водопотребления, то необходимо выбирать такой насос, у которого наибольший КПД достигается в пределах рабочего диапазона, в котором насос эксплуатируется большую часть своего рабочего времени.

Если типоразмер насоса выбран на основании максимального расхода, то важно, чтобы рабочая точка всегда находилась справа на характеристике КПД (η) для того, чтобы поддерживать КПД на высоком уровне при падении расхода.

Давление на входе в насос и максимальное давление.

Максимальное давление складывается из давления работы насоса при нулевой подаче (на закрытую задвижку) и давления на входе насоса. Максимальное давление не должно превышать 16 бар.

Расчёт минимального давления на входе в насос.

Расчёт входного давления «Н» рекомендуется в следующих ситуациях:

- при высокой температуре жидкости;
- когда фактический расход значительно превышает расчетный;
- когда всасывающий трубопровод имеет большую протяженность;
- когда существует значительное сопротивление на входе (фильтры, клапаны и т.п.);
- при низком давлении в системе.

Чтобы избежать кавитации убедитесь, что давление на входе в насос больше минимально допустимого.

Максимальная глубина всасывания «Н» в метрах может быть рассчитана следующим образом:

$H = P_b \times 10,2 - NPSH - H_f - H_v - H_s$, где

P_b – барометрическое давление, бар

(на уровне моря барометрическое давление может быть принято равным 1 бар)

$NPSH$ – параметр насоса, характеризующий всасывающую способность, м (может быть получен по кривой **$NPSH$** при максимальном расходе насоса)

H_f – потери на трение во всасывающей трубе, м

H_v - давление насыщенных паров жидкости, м

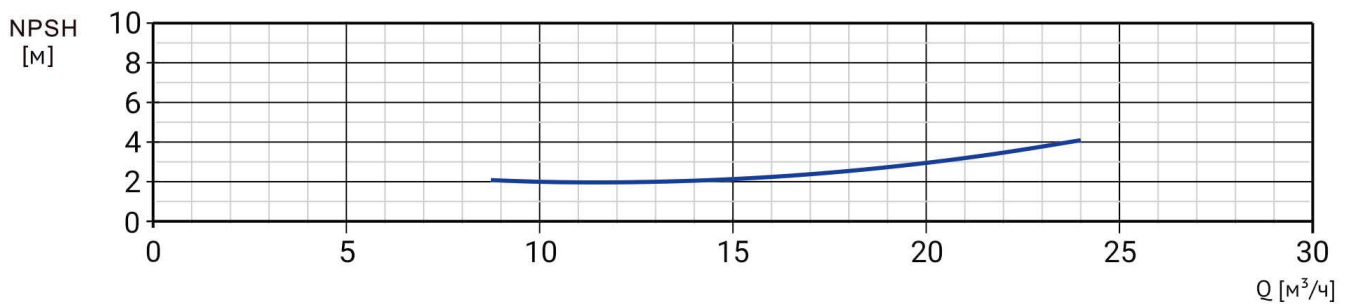
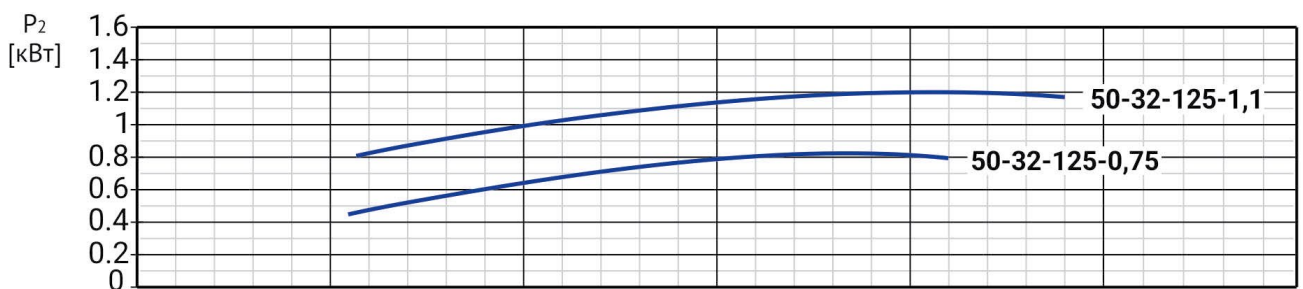
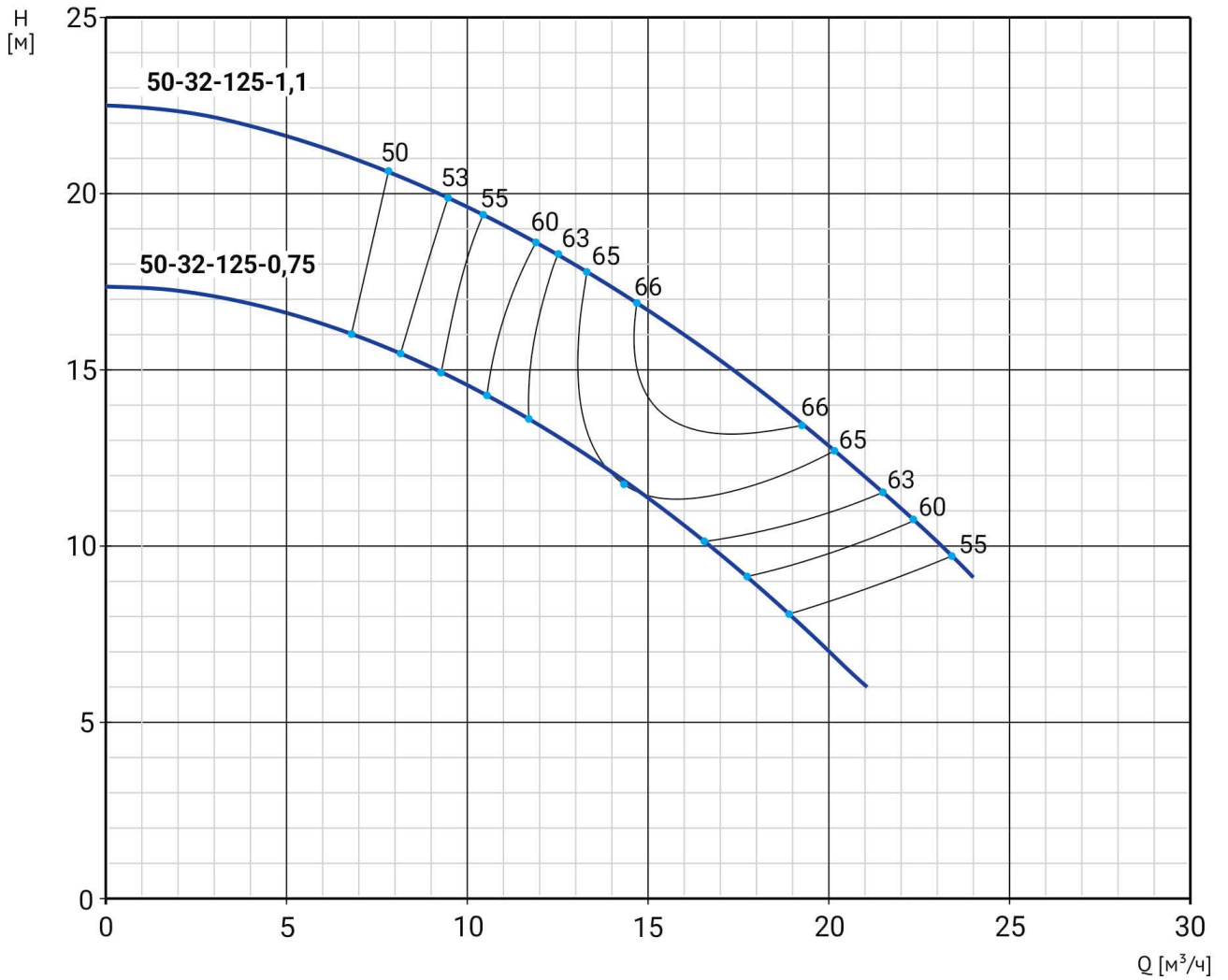
(может быть получено по таблице давления насыщенных паров, которое зависит от температуры жидкости)

H_s - запас (минимум 0,5 м столба жидкости), м

Если в результате расчётов значение «Н» получилось отрицательным, то необходимо, чтобы давление на входе в насос было не ниже данного значения.

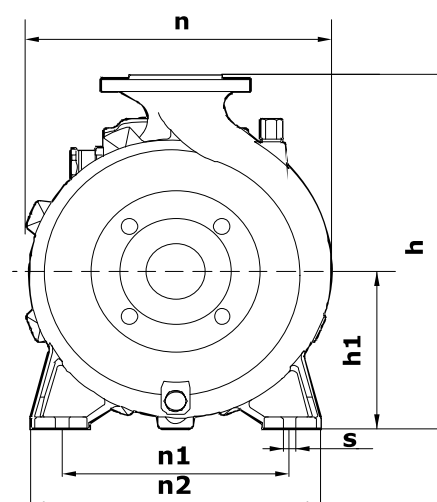
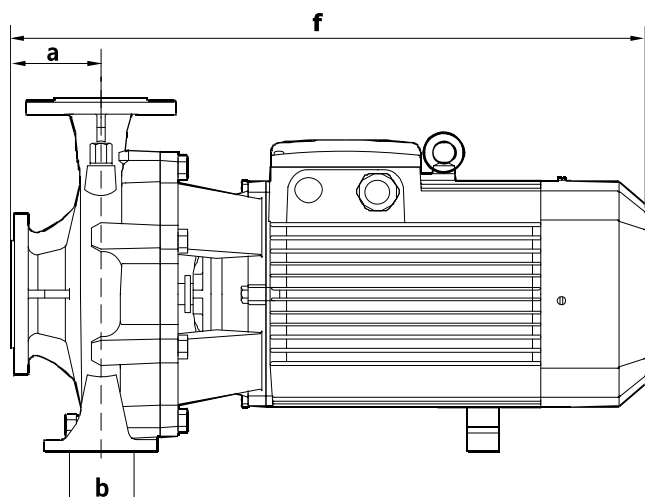
Если значение «Н» получилось положительным, то необходимо, чтобы разрежение на входе в насос было не более рассчитанного значения.

NBW L 50-32-125



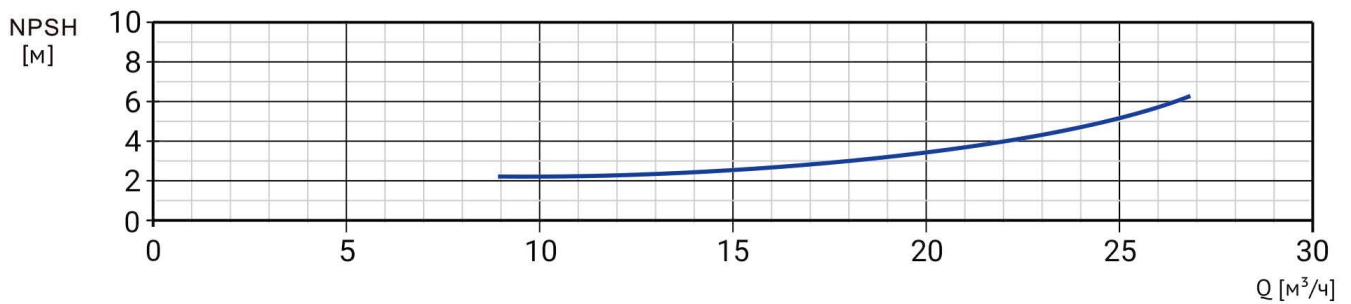
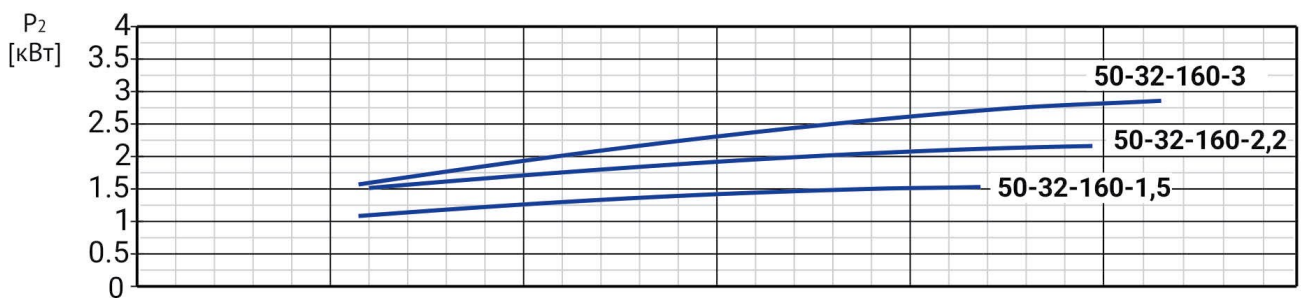
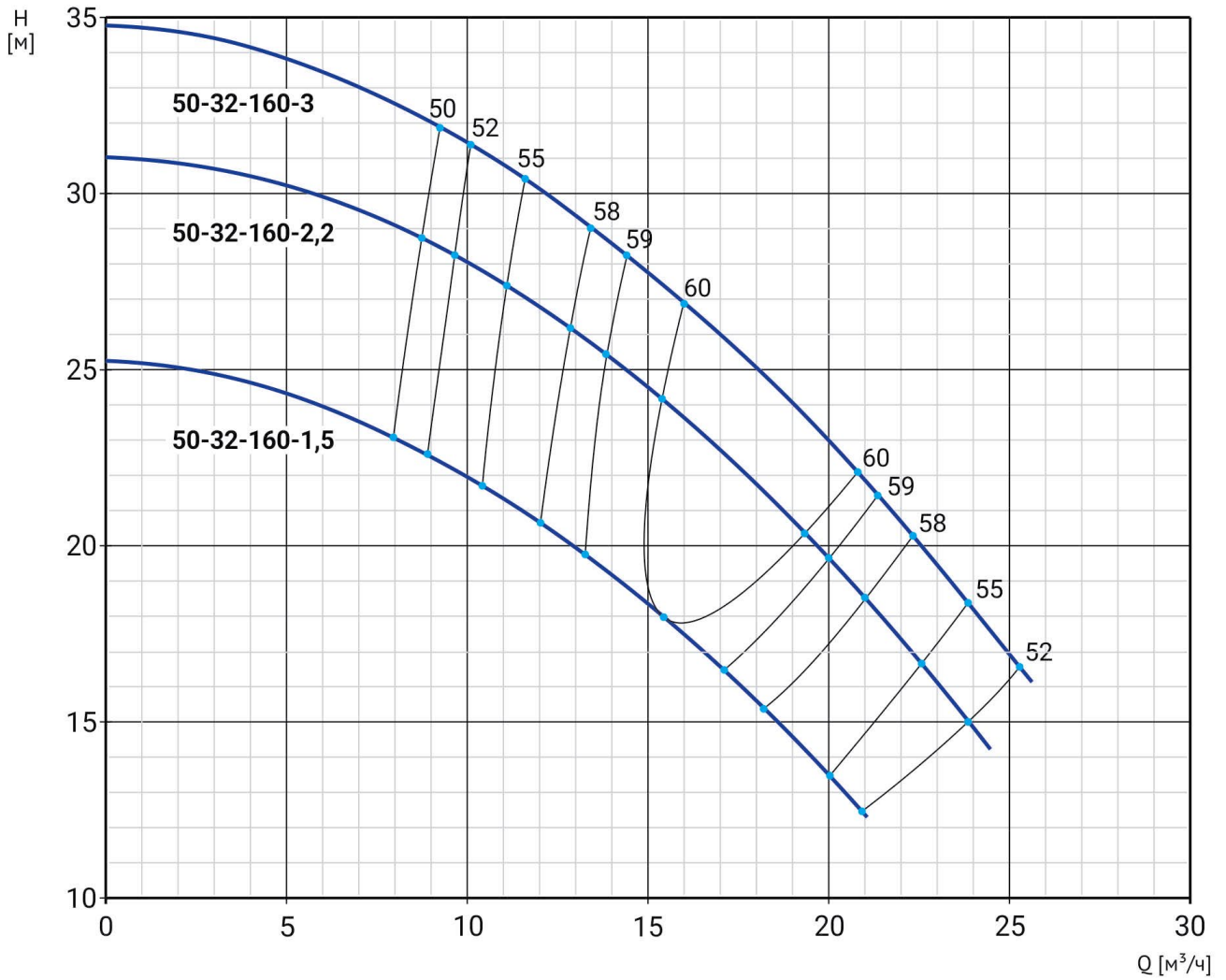
Модель	Артикул	Qном, м³/ч	Нном, м	Мощность, кВт	Сила тока, А	Масса, кг
NBW L 50-32-125-0,75/2-380-G-BQCN	21049999	15	12	0,75	1,7	24
NBW L 50-32-125-1,1/2-380-G-BQCN	21049998	15	16,5	1,1	2,4	25

РАЗМЕРЫ



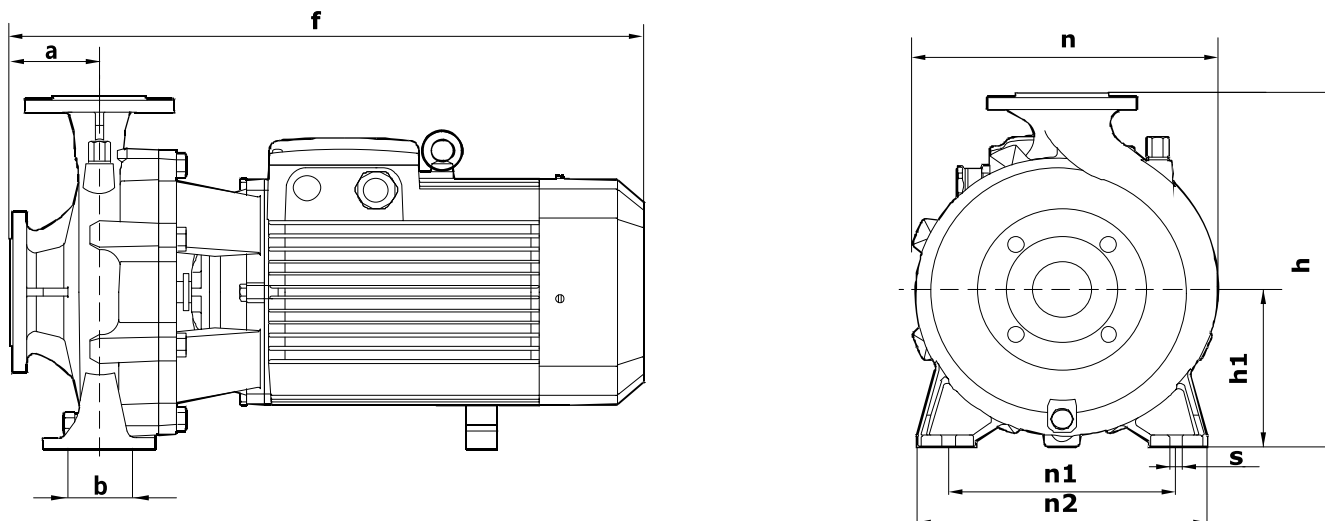
Модель	a	f	h	h1	n	n1	n2	b	s
NBW L 50-32-125-0,75/2-380-G-BQCN	80	435	255	114	202	140	190	70	15
NBW L 50-32-125-1,1/2-380-G-BQCN	83	435	295	133	245	190	245	70	15

NBW L 50-32-160



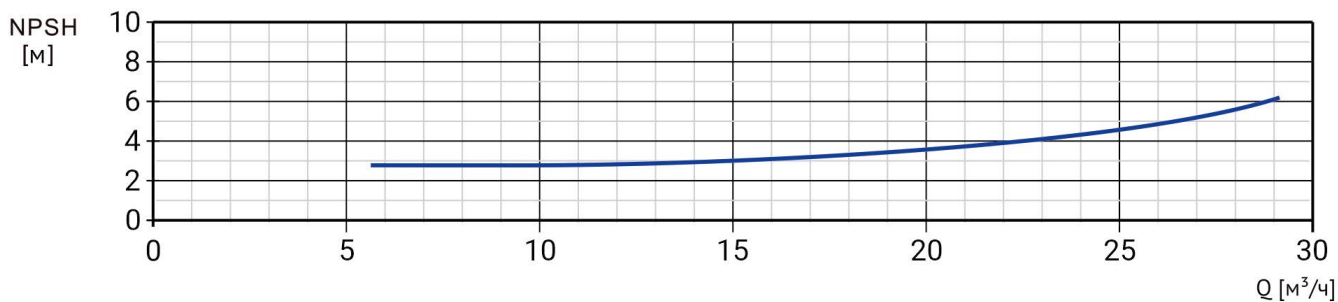
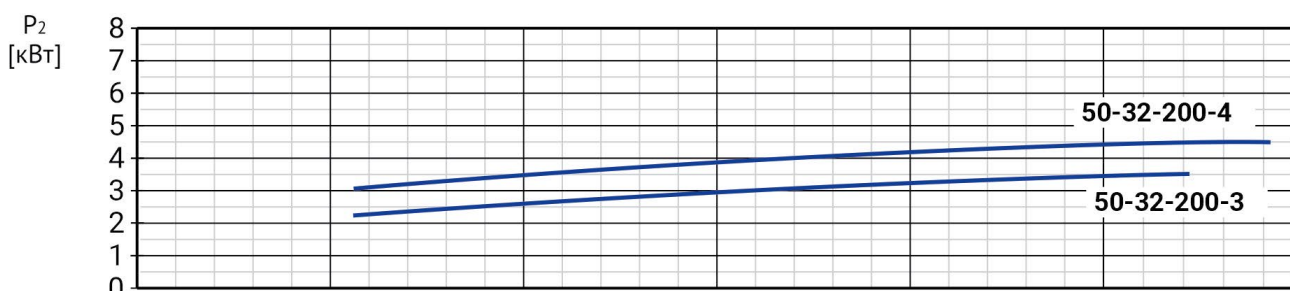
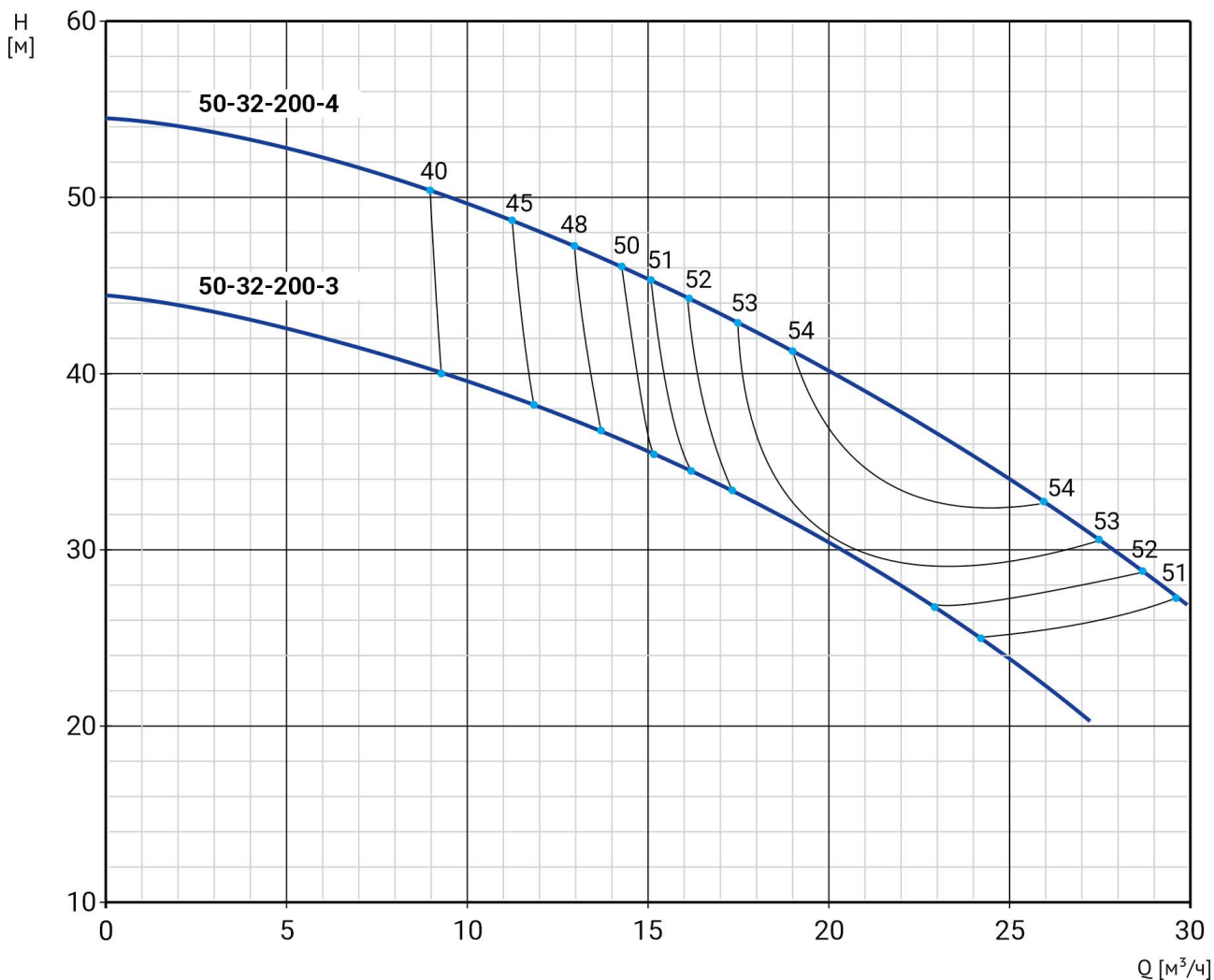
Модель	Артикул	Qном, м³/ч	Hном, м	Мощность, кВт	Сила тока, А	Масса, кг
NBW L 50-32-160-1,5/2-380-G-BQCN	21049997	15	18,5	1,5	3,2	34
NBW L 50-32-160-2,2/2-380-G-BQCN	21049996	15	24,5	2,2	4,6	39
NBW L 50-32-160-3/2-380-G-BQCN	21049995	15	28	3	6	50

РАЗМЕРЫ



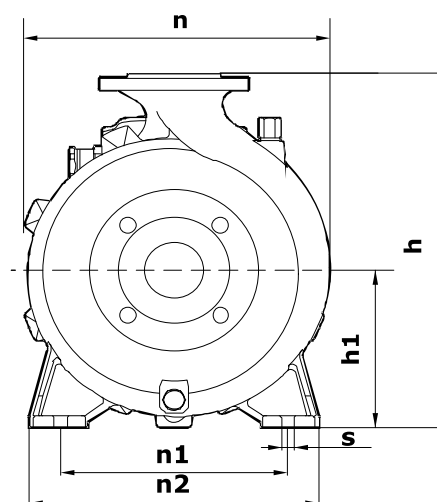
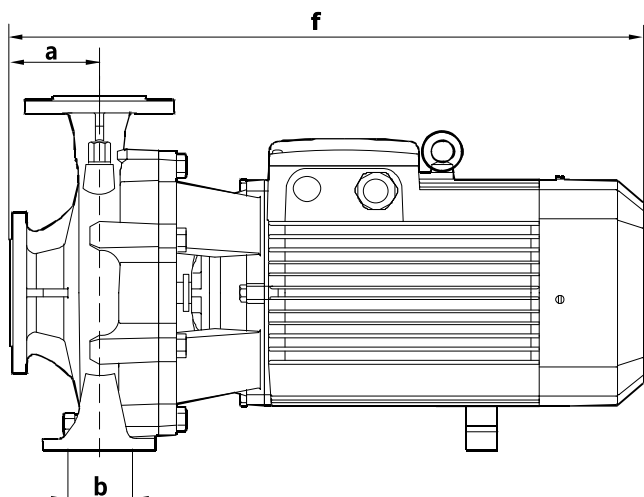
Модель	a	f	h	h1	n	n1	n2	b	s
NBW L 50-32-160-1,5/2-380-G-BQCN	83	435	295	133	245	190	245	70	15
NBW L 50-32-160-2,2/2-380-G-BQCN	83	435	295	133	245	190	245	70	15
NBW L 50-32-160-3/2-380-G-BQCN	83	470	295	133	245	190	245	70	15

NBW L 50-32-200



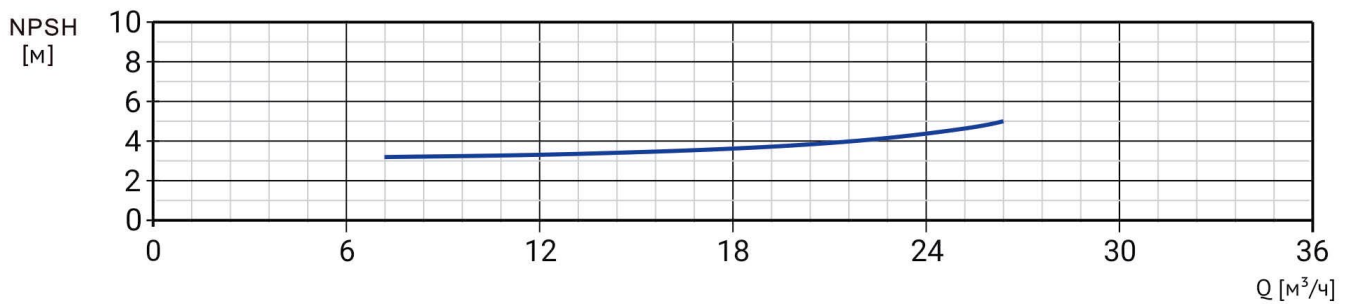
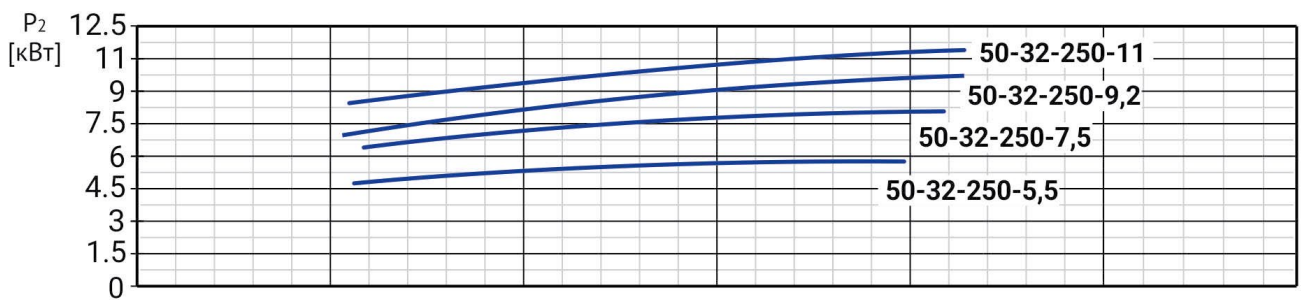
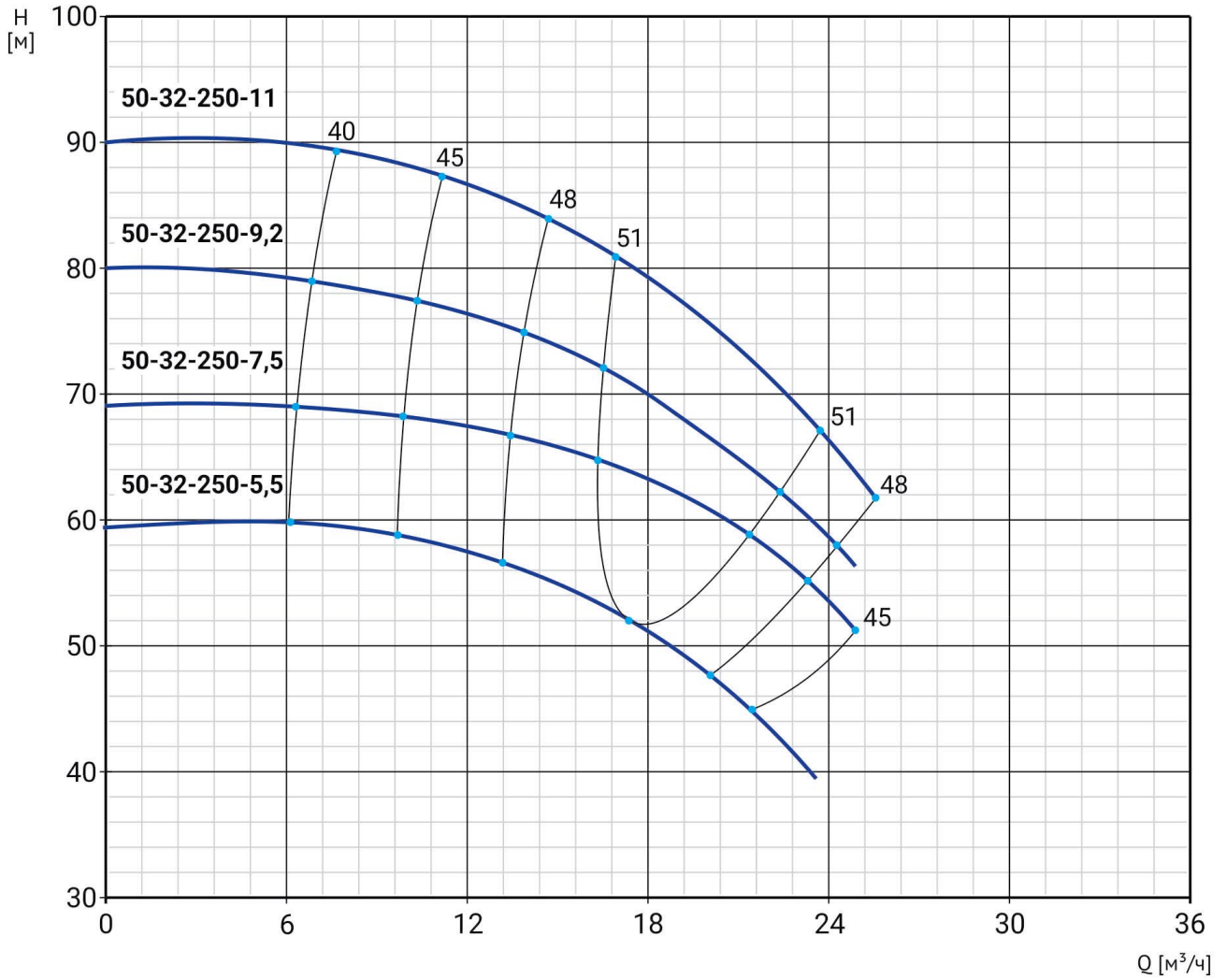
Модель	Артикул	Qном, м³/ч	Нном, м	Мощность, кВт	Сила тока, А	Масса, кг
NBW L 50-32-200-3/2-380-S-BQCN	21049994	15	35,2	3	6	52
NBW L 50-32-200-4/2-380-S-BQCN	21049993	15	45,5	4	7,8	53

РАЗМЕРЫ



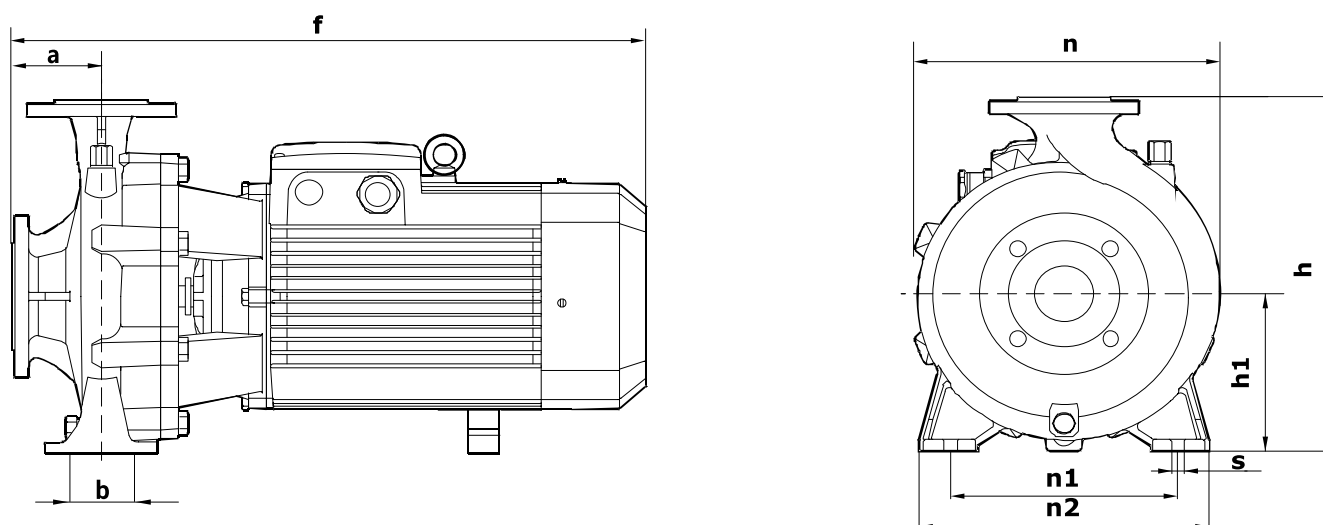
Модель	a	f	h	h1	n	n1	n2	b	s
NBW L 50-32-200-3/2-380-S-BQCN	82	490	342	161	265	190	240	70	15
NBW L 50-32-200-4/2-380-S-BQCN	82	490	342	161	265	190	240	70	15

NBW L 50-32-250



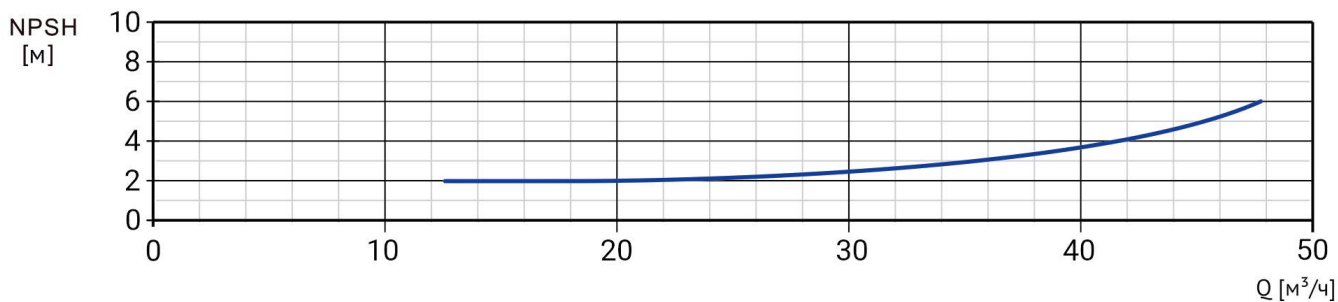
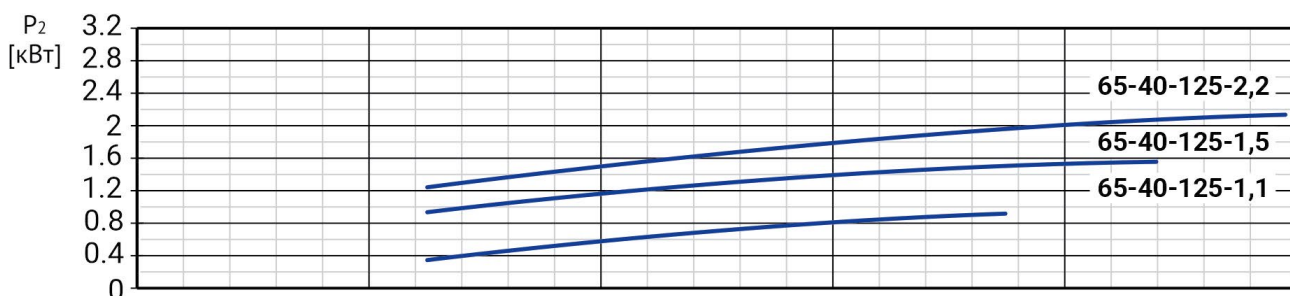
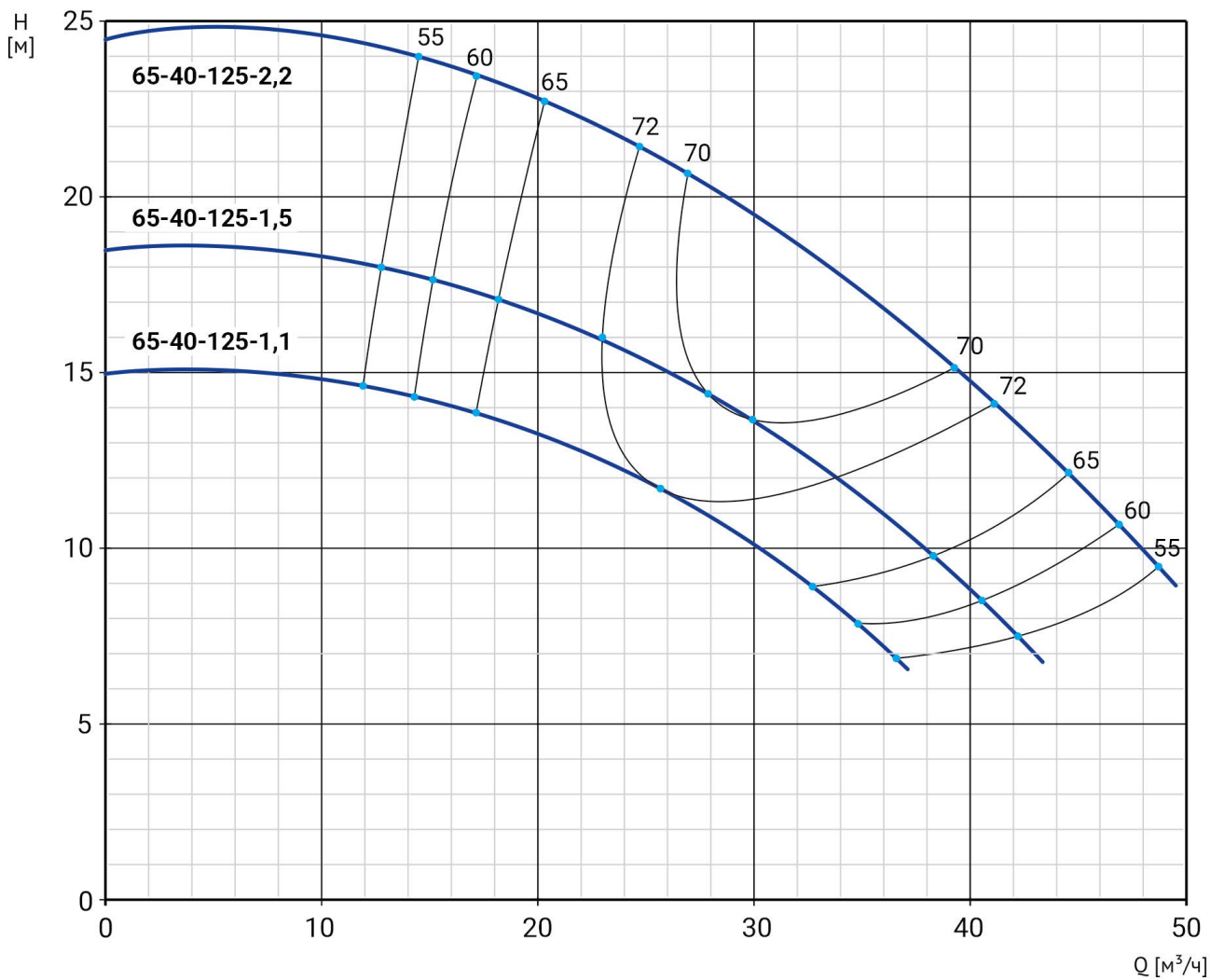
Модель	Артикул	Qном, м³/ч	Нном, м	Мощность, кВт	Сила тока, А	Масса, кг
NBW L 50-32-250-5,5/2-380-G-BQCN	21049992	15	55	5,5	10,6	66
NBW L 50-32-250-7,5/2-380-G-BQCN	21049991	15	66	7,5	14,4	73
NBW L 50-32-250-9,2/2-380-G-BQCN	21049990	15	72	9,2	17,5	
NBW L 50-32-250-11/2-380-G-BQCN	21049989	15	82	11	20,6	95

РАЗМЕРЫ



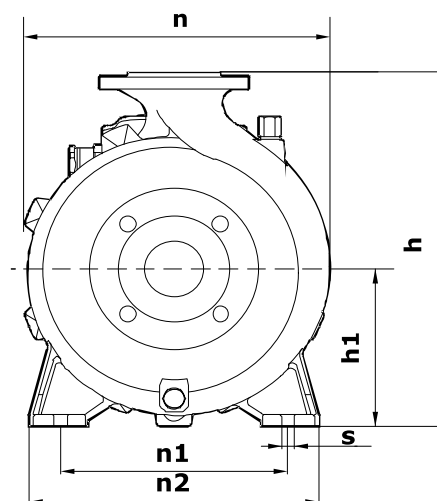
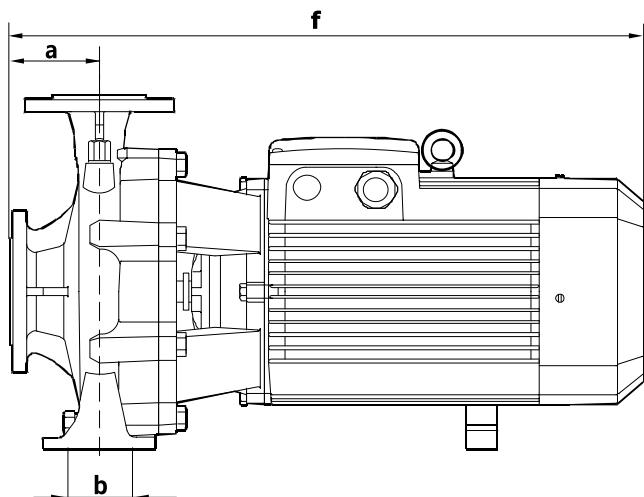
Модель	a	f	h	h1	n	n1	n2	b	s
NBW L 50-32-250-5,5/2-380-G-BQCN	88	590	405	186	333	250	328	98	16
NBW L 50-32-250-7,5/2-380-G-BQCN	88	590	405	186	333	250	328	98	16
NBW L 50-32-250-9,2/2-380-G-BQCN	88		405	150		250			16
NBW L 50-32-250-11/2-380-G-BQCN	88	590	405	186	333	250	328	98	16

NBW L 65-40-125



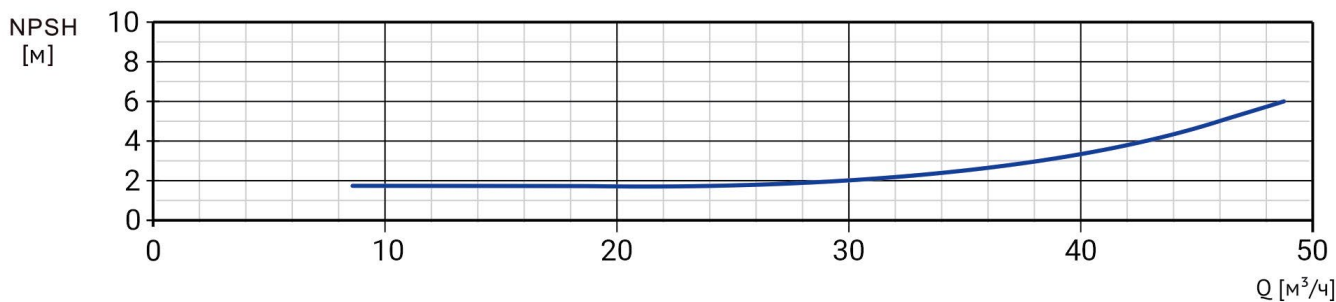
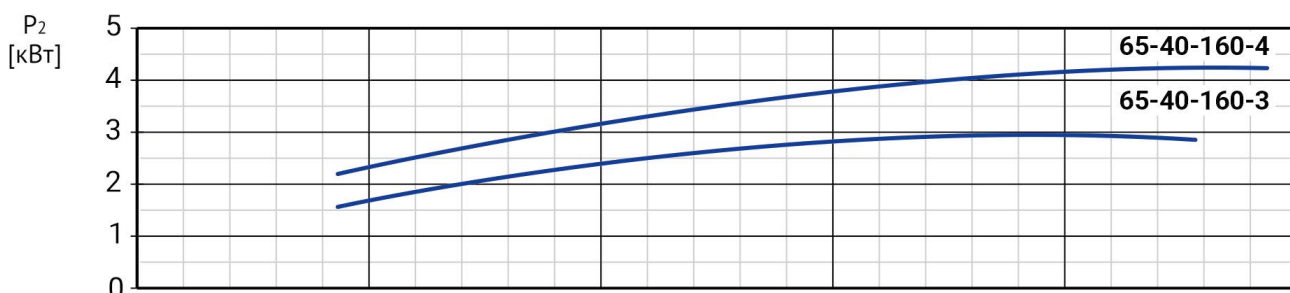
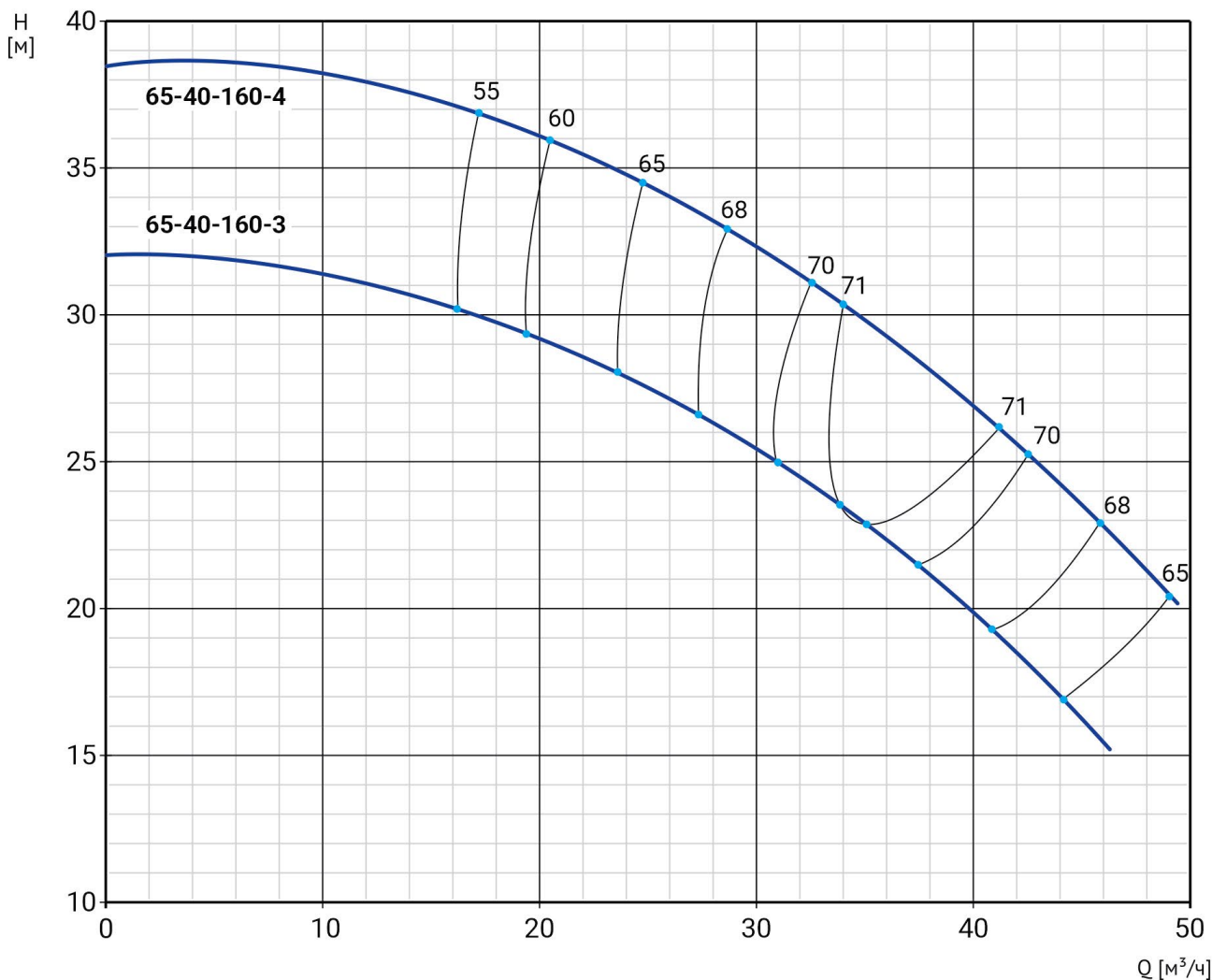
Модель	Артикул	Qном, м³/ч	Нном, м	Мощность, кВт	Сила тока, А	Масса, кг
NBW L 65-40-125-1,1/2-380-G-BQCN	21049987	27	10,1	1,1	2,4	27
NBW L 65-40-125-1,5/2-380-G-BQCN	21049986	27	13,9	1,5	3,2	29
NBW L 65-40-125-2,2/2-380-G-BQCN	21049985	27	20,2	2,2	4,6	34

РАЗМЕРЫ



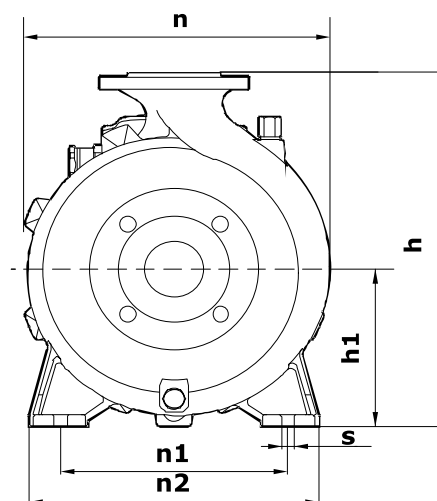
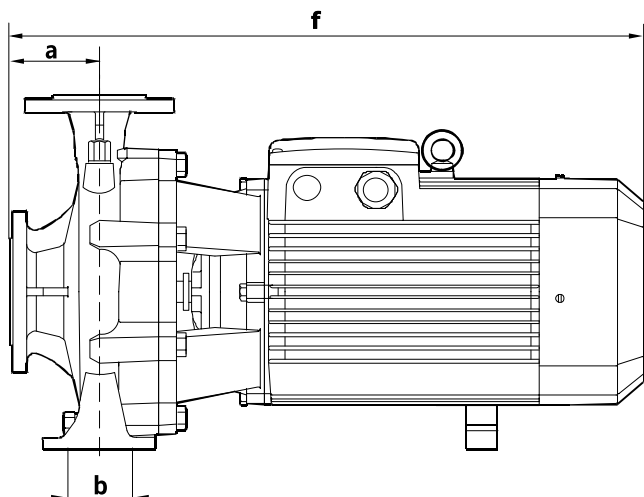
Модель	a	f	h	h1	n	n1	n2	b	s
NBW L 65-40-125-1,1/2-380-G-BQCN	82	440	260	116	220	160	212	74	15
NBW L 65-40-125-1,5/2-380-G-BQCN	82	440	260	116	220	160	212	74	15
NBW L 65-40-125-2,2/2-380-G-BQCN	82	440	260	116	220	160	212	74	15

NBW L 65-40-160



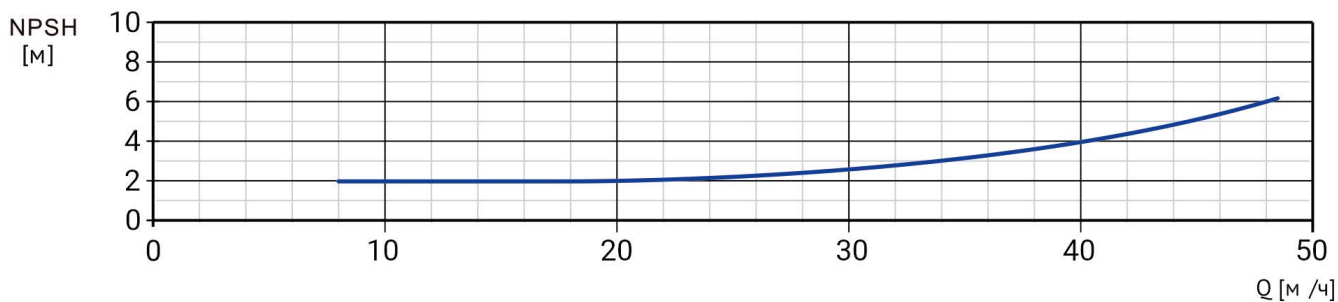
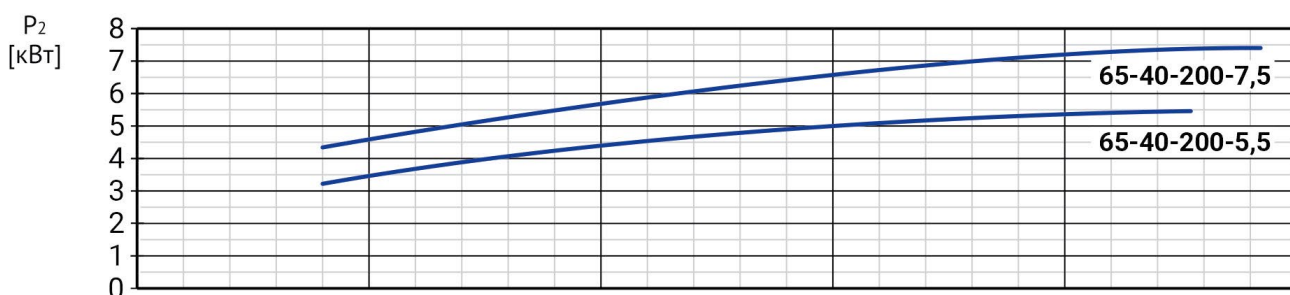
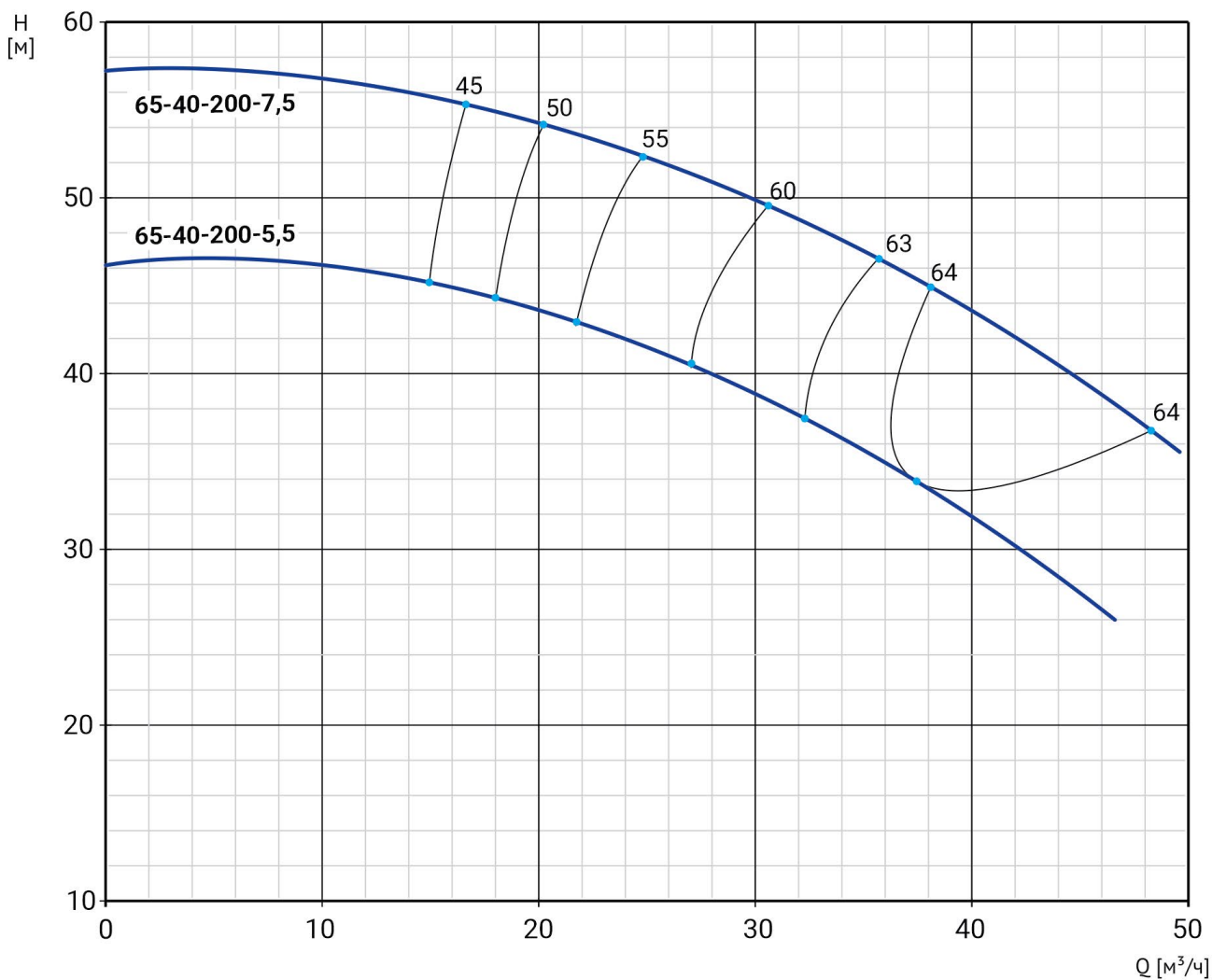
Модель	Артикул	Qном, м³/ч	Нном, м	Мощность, кВт	Сила тока, А	Масса, кг
NBW L 65-40-160-3/2-380-G-BQCN	21049984	27	26,3	3	6	48
NBW L 65-40-160-4/2-380-G-BQCN	21049983	27	33	4	7,8	50

РАЗМЕРЫ



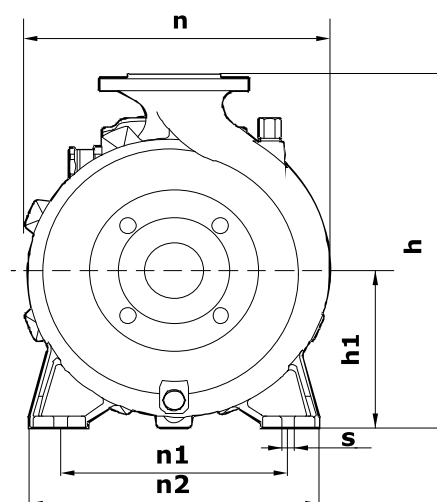
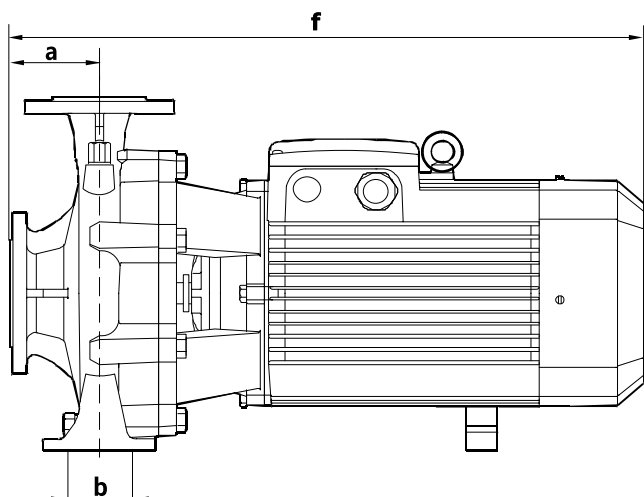
Модель	a	f	h	h1	n	n1	n2	b	s
NBW L 65-40-160-3/2-380-G-BQCN	80	490	305	135	250	190	241	74	15
NBW L 65-40-160-4/2-380-G-BQCN	80	490	305	135	250	190	241	74	15

NBW L 65-40-200



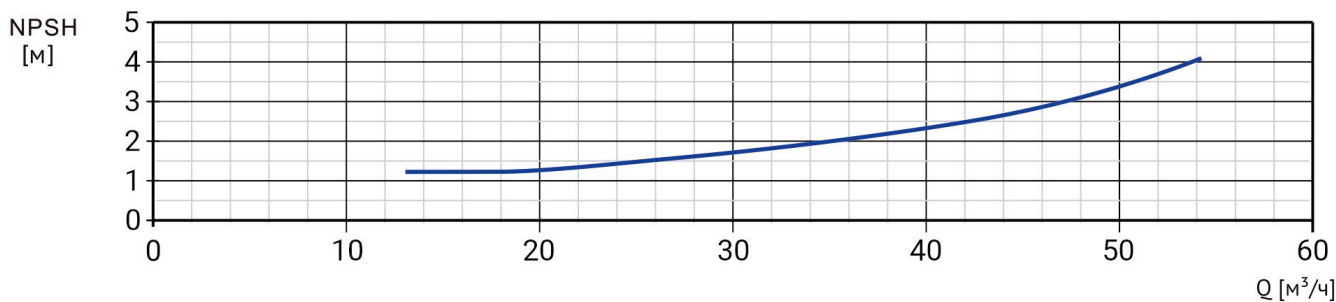
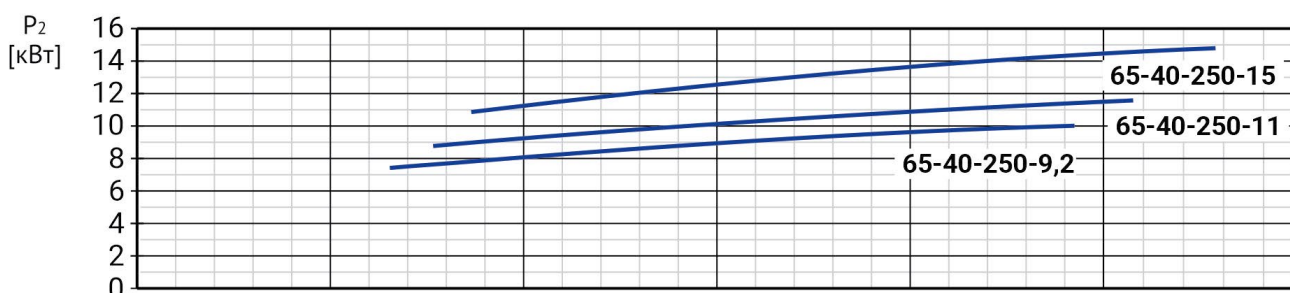
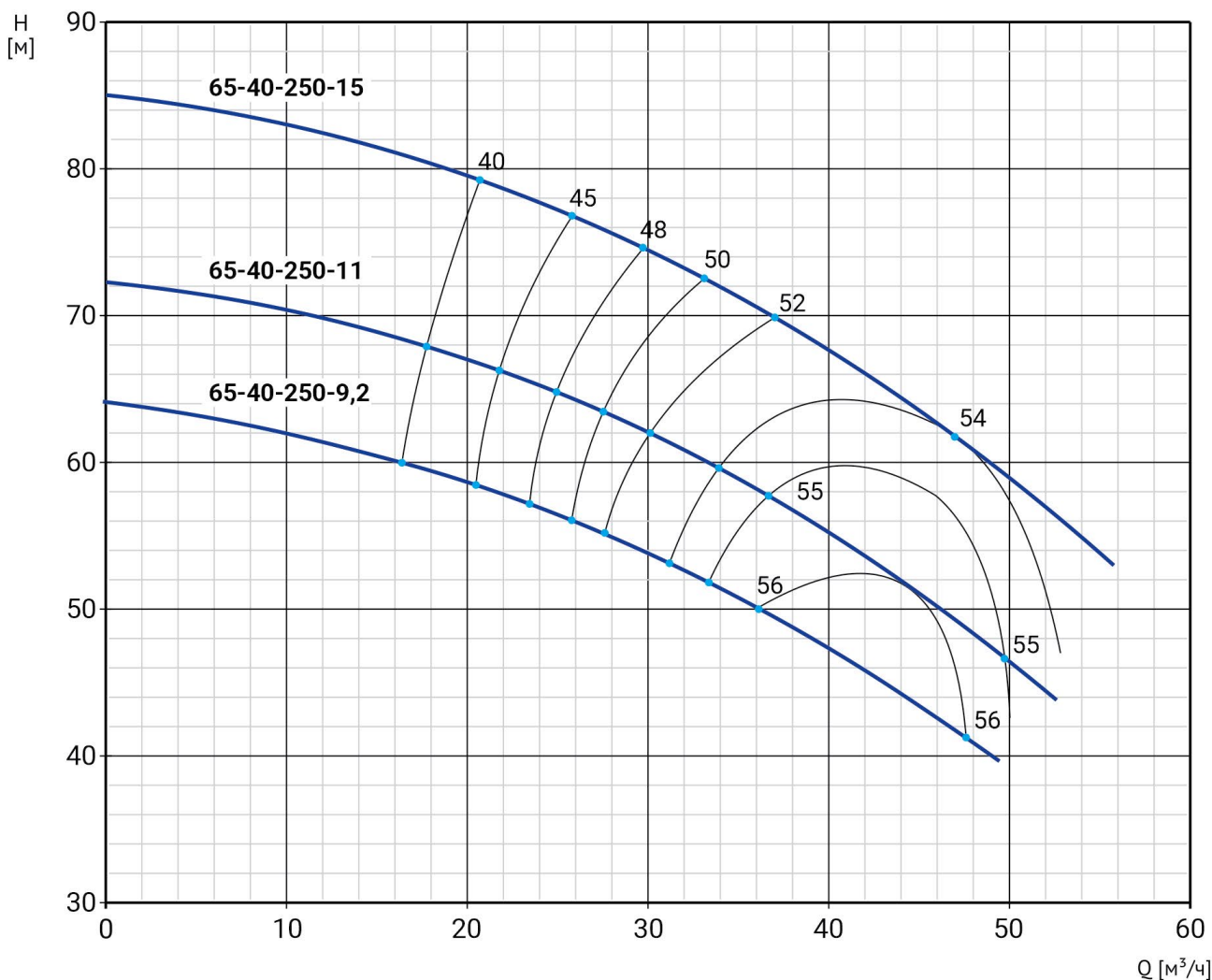
Модель	Артикул	Qном, м³/ч	Нном, м	Мощность, кВт	Сила тока, А	Масса, кг
NBW L 65-40-200-5,5/2-380-S-BQCN	21049982	27	40,1	5,5	10,6	66
NBW L 65-40-200-7,5/2-380-S-BQCN	21049981	27	50	7,5	14,4	73

РАЗМЕРЫ



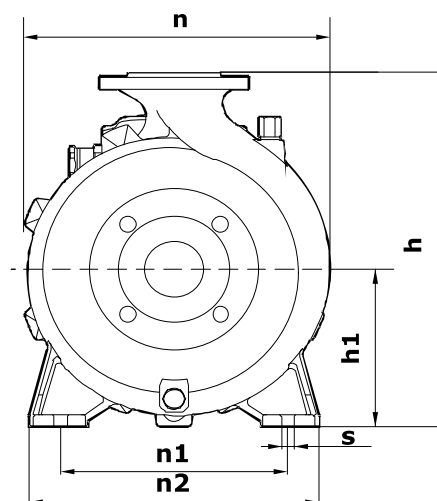
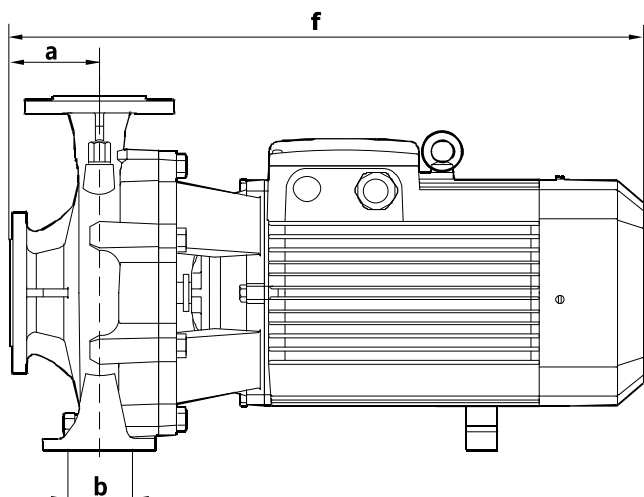
Модель	a	f	h	h1	n	n1	n2	b	s
NBW L 65-40-200-5,5/2-380-S-BQCN	102	560	345	162	282	214	267	74	15
NBW L 65-40-200-7,5/2-380-S-BQCN	102	560	345	162	282	214	267	74	15

NBW L 65-40-250



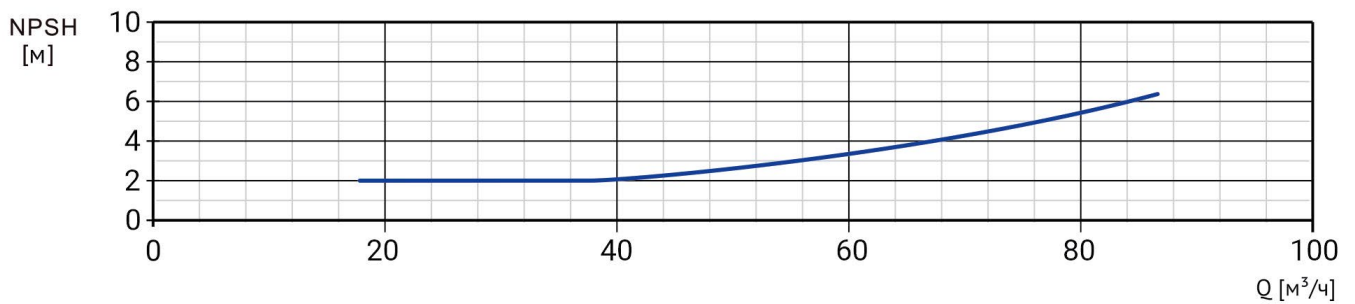
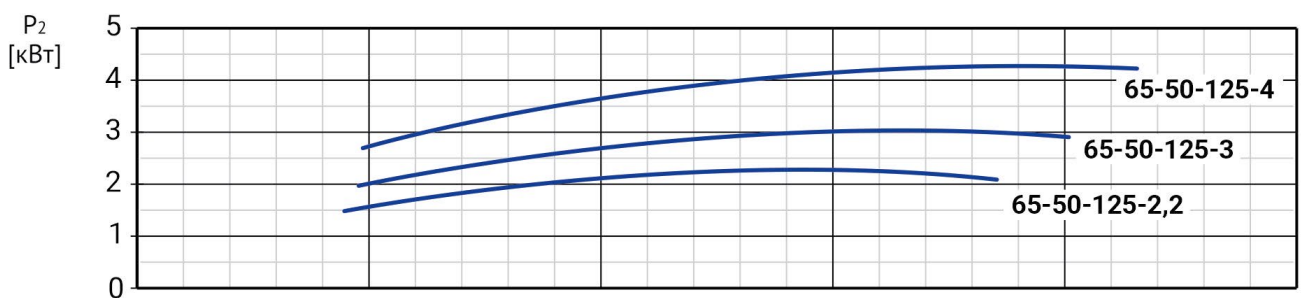
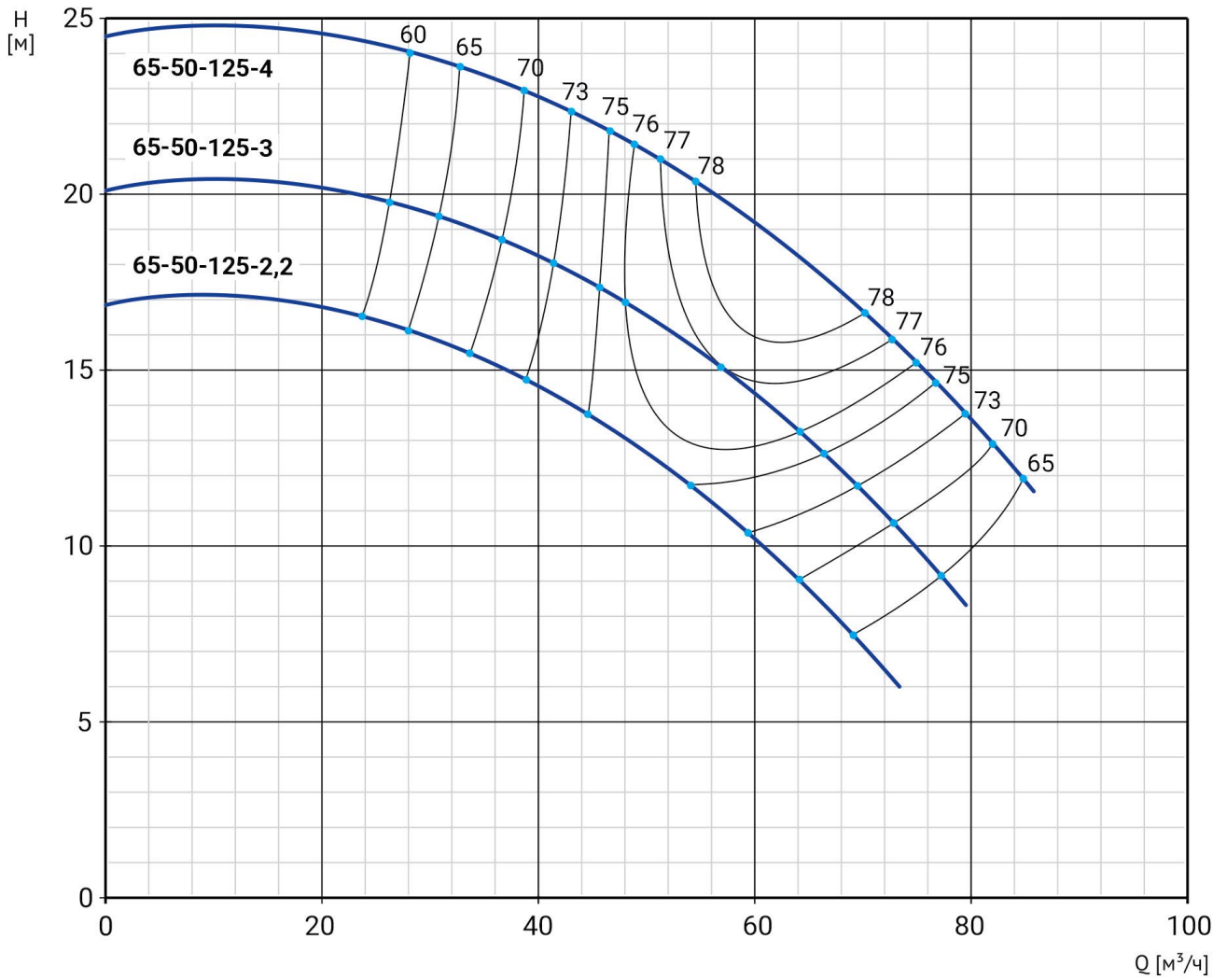
Модель	Артикул	Qном, м³/ч	Нном, м	Мощность, кВт	Сила тока, А	Масса, кг
NBW L 65-40-250-9,2/2-380-G-BQCN	21049980	27	55	9,2	17,5	100
NBW L 65-40-250-11/2-380-G-BQCN	21049979	27	63,5	11	20,6	116
NBW L 65-40-250-15/2-380-G-BQCN	21049978	27	75,2	15	27,9	146

РАЗМЕРЫ



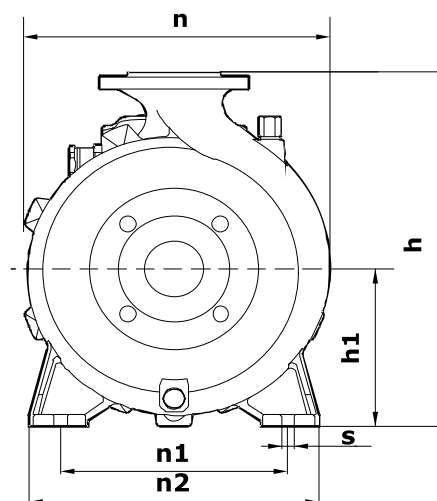
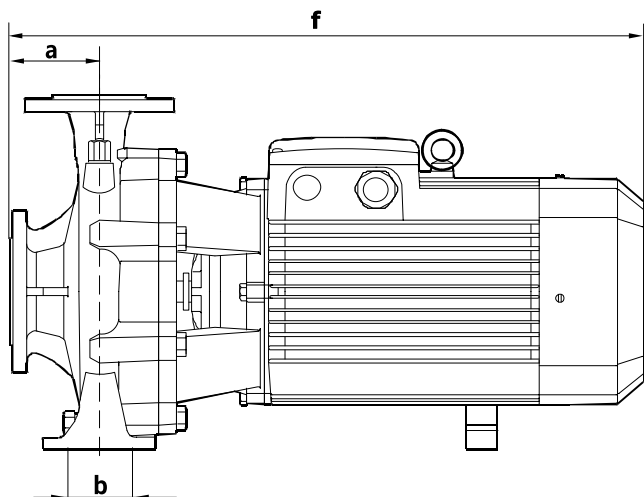
Модель	a	f	h	h1	n	n1	n2	b	s
NBW L 65-40-250-9,2/2-380-G-BQCN	94	712	415	186	327	250	327	98	15
NBW L 65-40-250-11/2-380-G-BQCN	94	712	415	186	327	250	327	98	15
NBW L 65-40-250-15/2-380-G-BQCN	94	712	415	186	327	250	327	98	15

NBW L 65-50-125



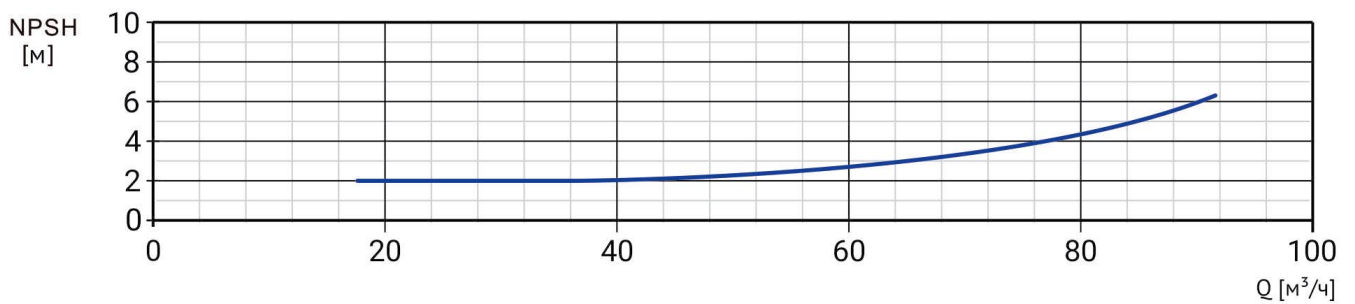
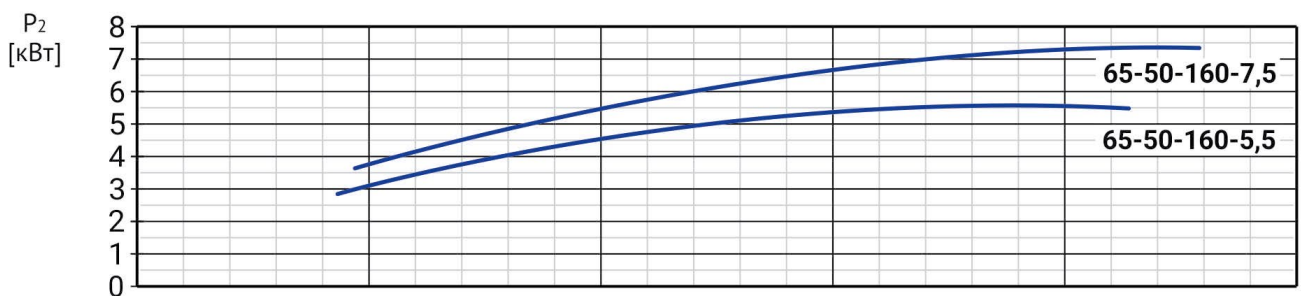
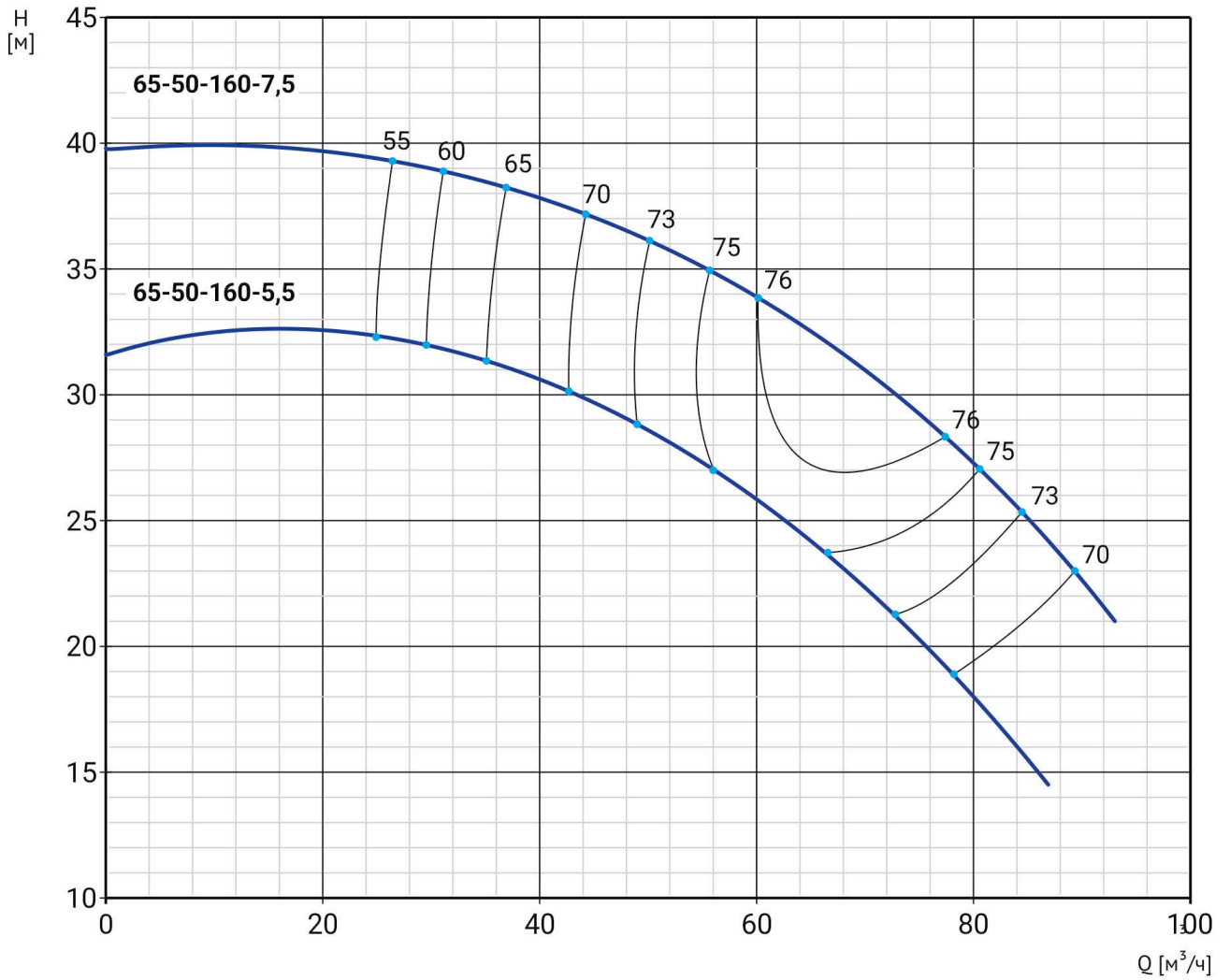
Модель	Артикул	Qном, м³/ч	Hном, м	Мощность, кВт	Сила тока, А	Масса, кг
NBW L 65-50-125-2,2/2-380-G-BQCN	21049976	54	11,5	2,2	4,6	41
NBW L 65-50-125-3/2-380-G-BQCN	21049975	54	15,6	3	6	50
NBW L 65-50-125-4/2-380-G-BQCN	21049974	54	20,3	4	7,8	52

РАЗМЕРЫ



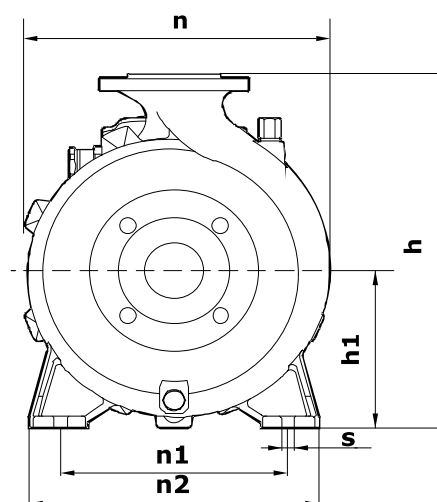
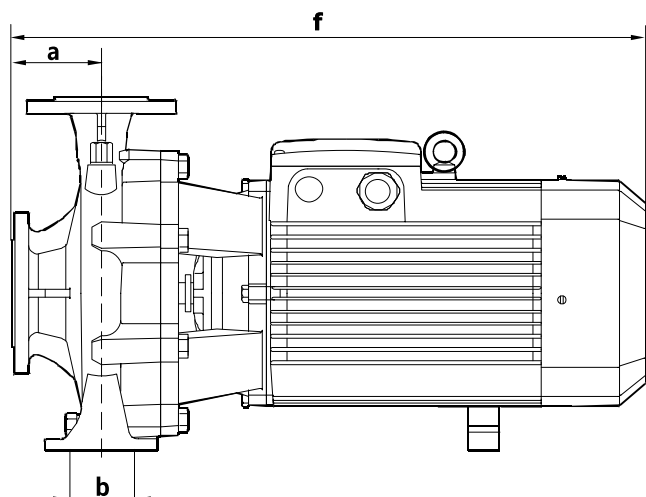
Модель	a	f	h	h1	n	n1	n2	b	s
NBW L 65-50-125-2,2/2-380-G-BQCN	102	525	305	135	263	190	245	74	15
NBW L 65-50-125-3/2-380-G-BQCN	102	525	305	135	263	190	245	74	15
NBW L 65-50-125-4/2-380-G-BQCN	102	525	305	135	263	190	245	74	15

NBW L 60-50-160



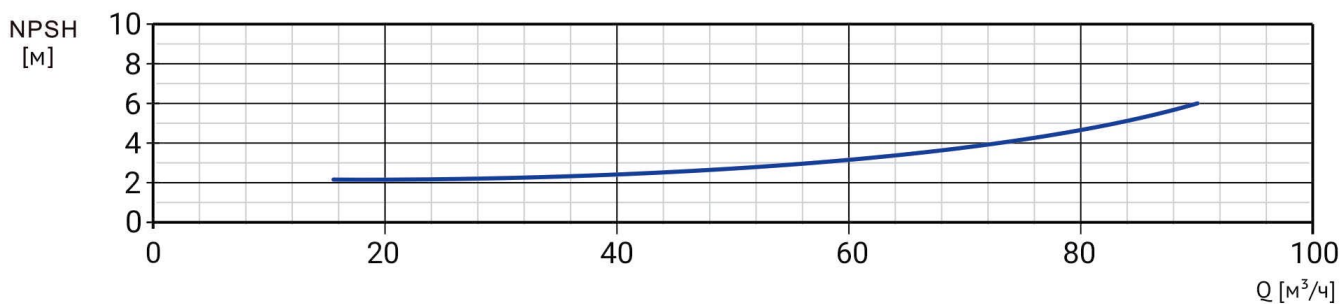
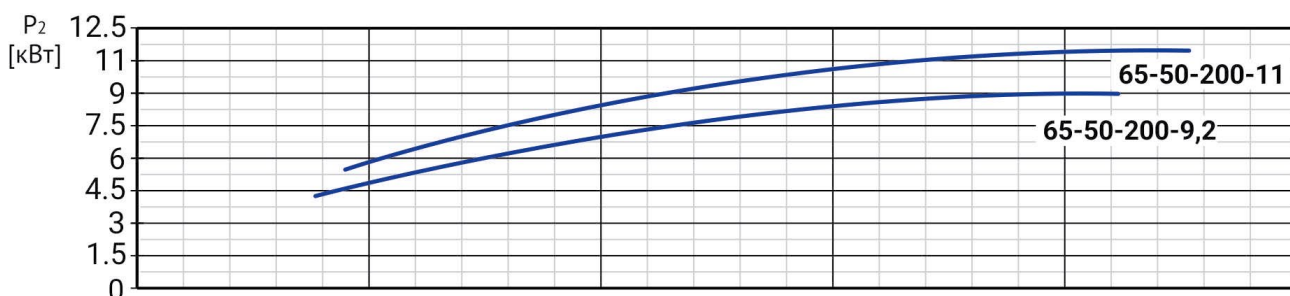
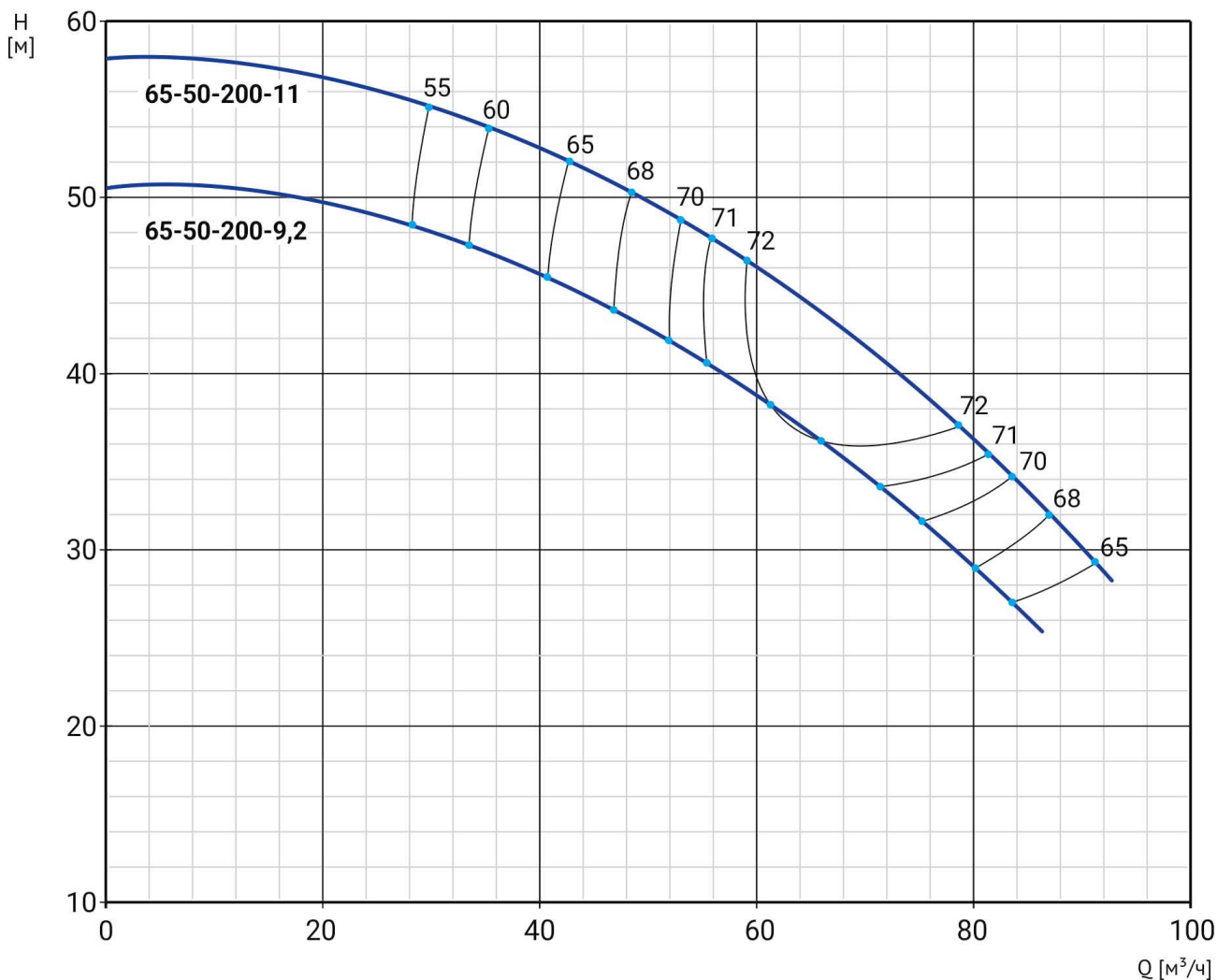
Модель	Артикул	Qном, м³/ч	Нном, м	Мощность, кВт	Сила тока, А	Масса, кг
NBW L 65-50-160-5,5/2-380-G-BQCN	21049973	54	26,6	5,5	10,6	64
NBW L 65-50-160-7,5/2-380-G-BQCN	21049972	54	34,4	7,5	14,4	71

РАЗМЕРЫ



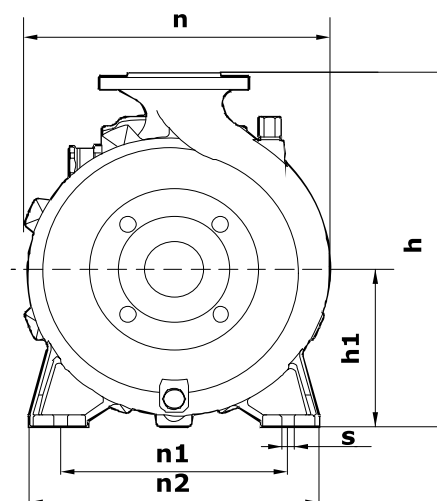
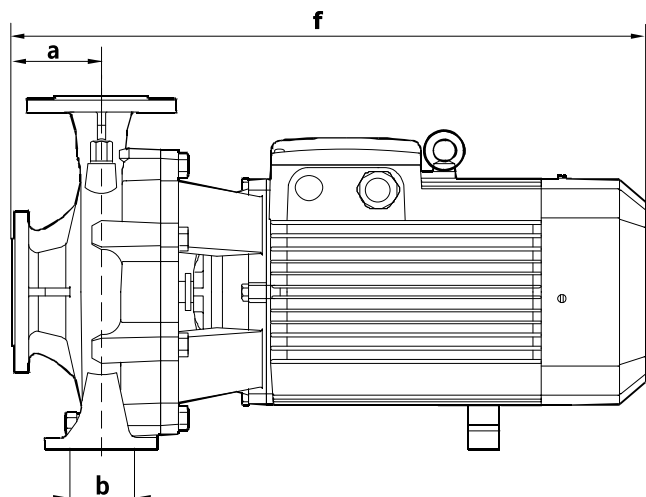
Модель	a	f	h	h1	n	n1	n2	b	s
NBW L 65-50-160-5,5/2-380-G-BQCN	110	560	348	164	270	212	262	74	15
NBW L 65-50-160-7,5/2-380-G-BQCN	110	560	348	164	270	212	262	74	15

NBW L 65-50-200



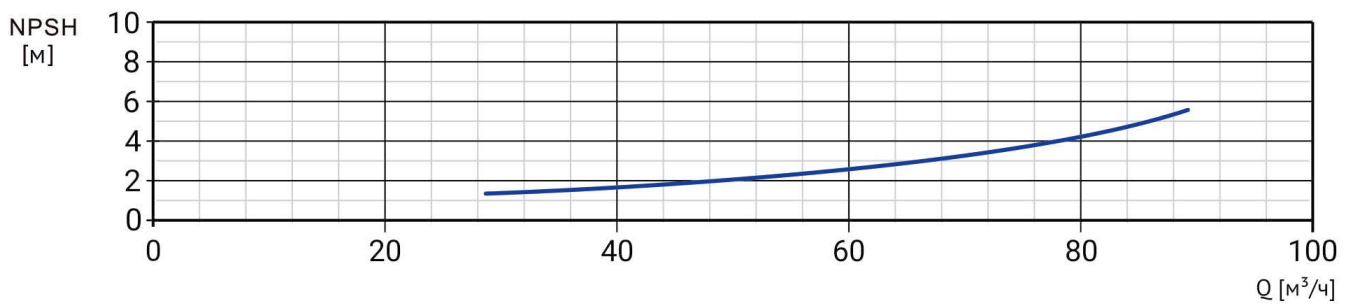
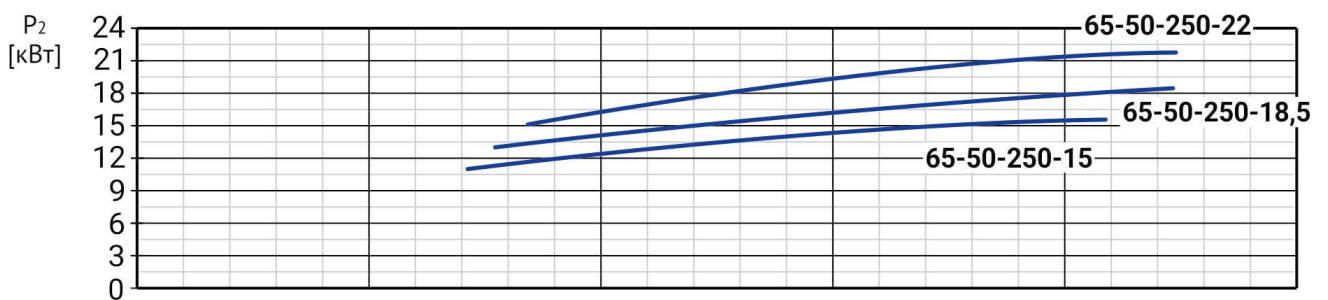
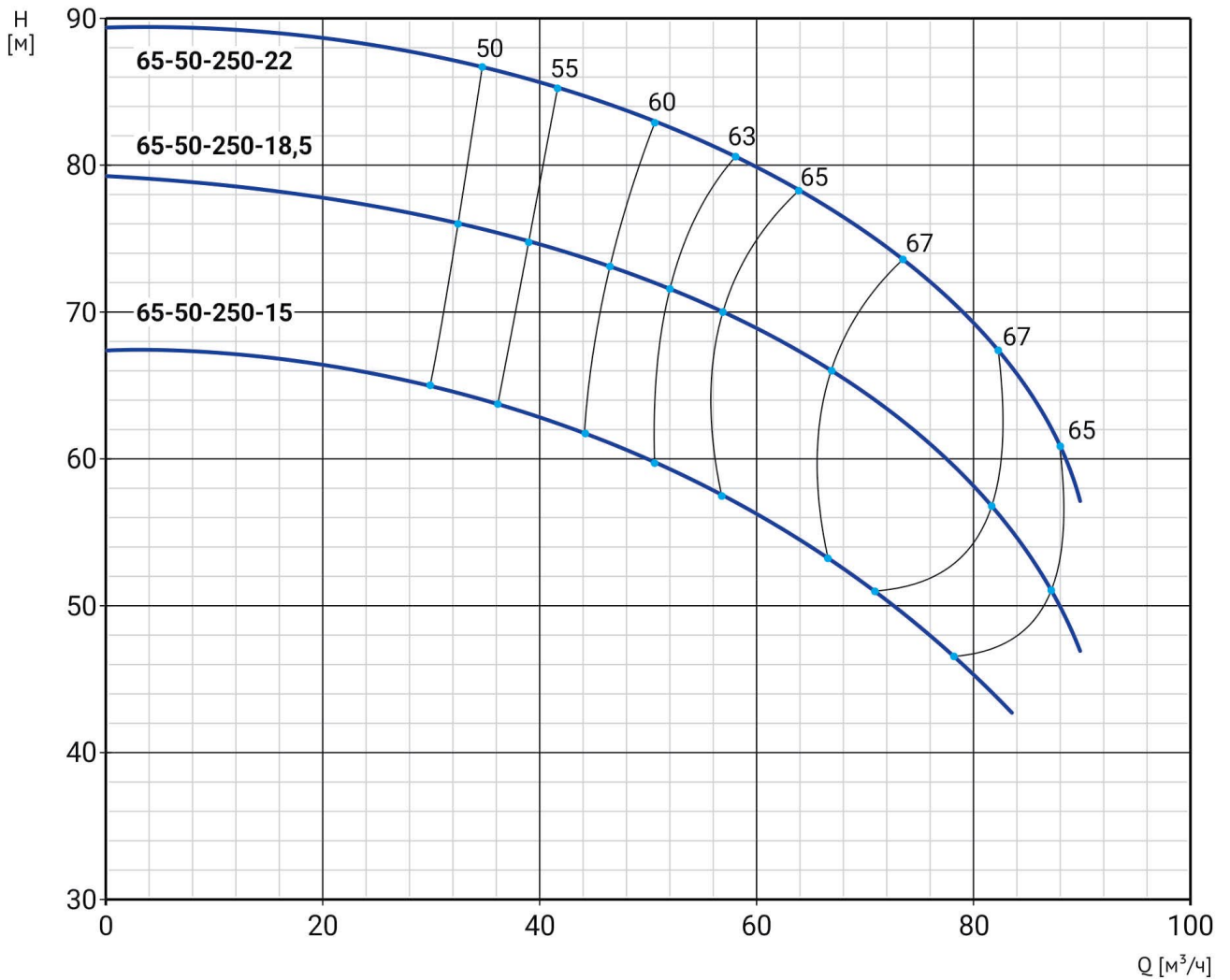
Модель	Артикул	Qном, м³/ч	Нном, м	Мощность, кВт	Сила тока, А	Масса, кг
NBW L 65-50-200-9,2/2-380-G-BQCN	21049971	54	40,9	9,2	17,5	90
NBW L 65-50-200-11/2-380-G-BQCN	21049970	54	47,5	11	20,6	106

РАЗМЕРЫ



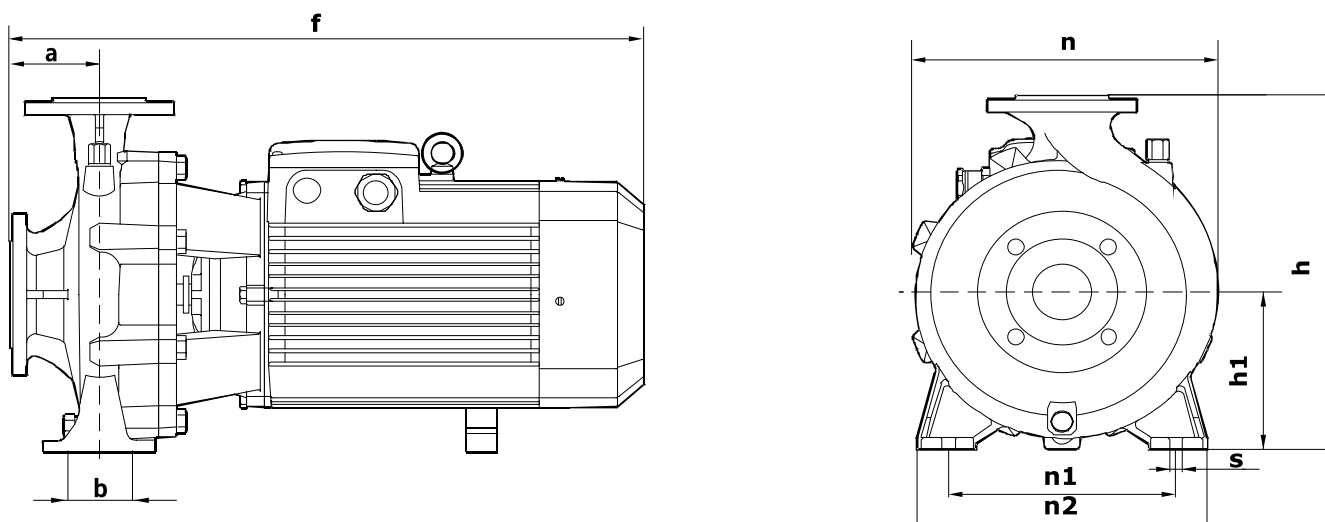
Модель	a	f	h	h1	n	n1	n2	b	s
NBW L 65-50-200-9,2/2-380-G-BQCN	104	722	392	186	307	232	310	74	15
NBW L 65-50-200-11/2-380-G-BQCN	104	722	392	186	307	232	310	74	15

NBW L 65-50-250



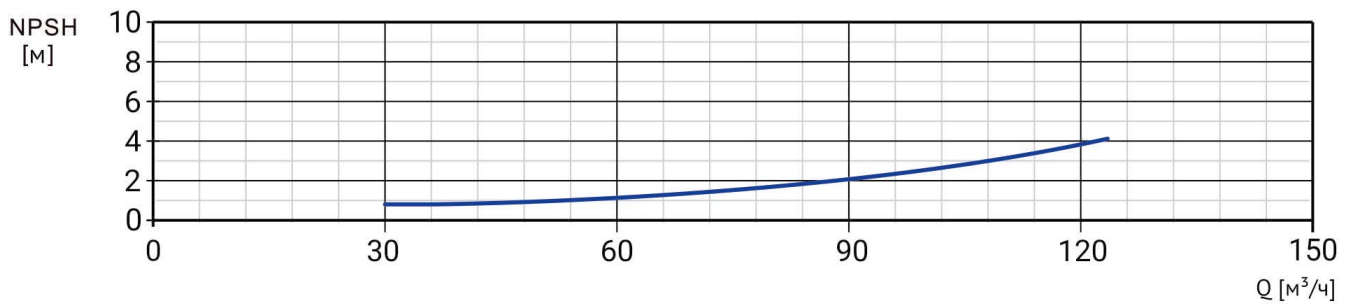
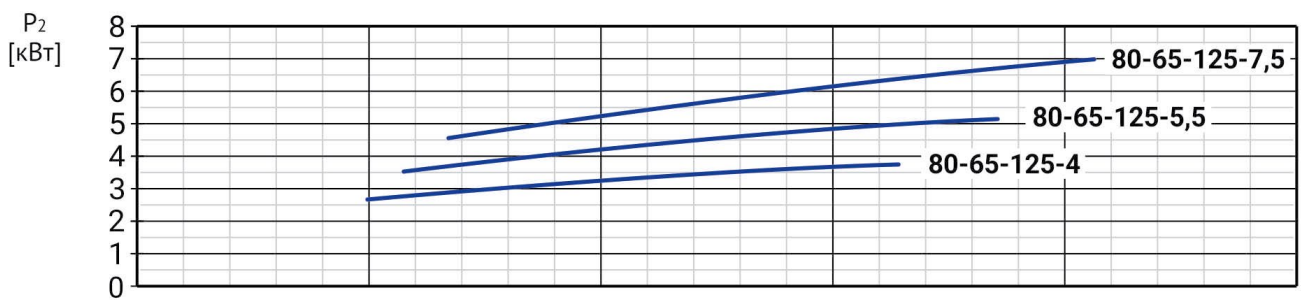
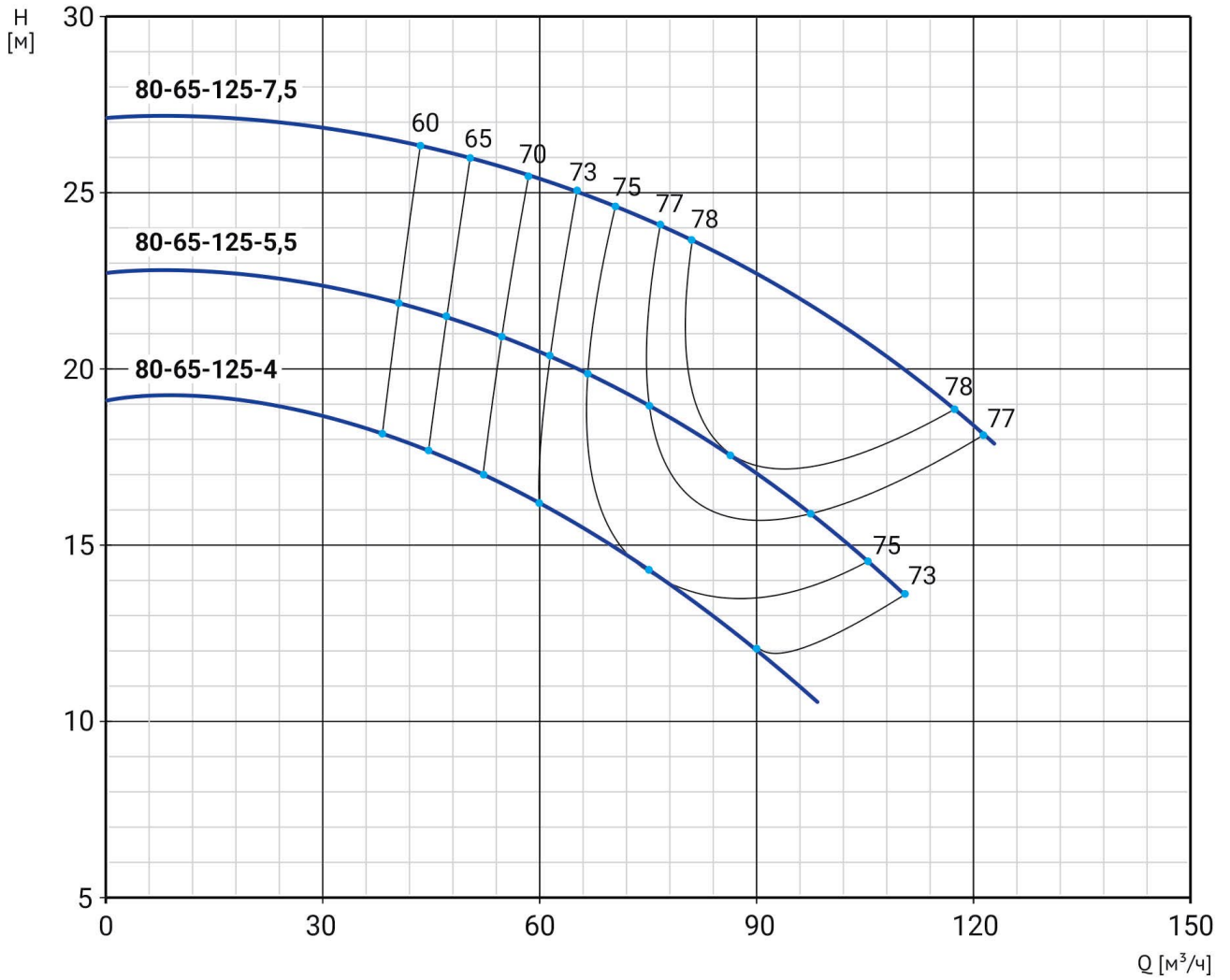
Модель	Артикул	Qном, м³/ч	Hном, м	Мощность, кВт	Сила тока, А	Масса, кг
NBW L 65-50-250-15/2-380-G-BQCN	21049968	54	59	15	27,9	145
NBW L 65-50-250-18,5/2-380-G-BQCN	21049967	54	71,5	18,5	34,2	153
NBW L 65-50-250-22/2-380-G-BQCN	21049966	54	81,5	22	40,5	183

РАЗМЕРЫ



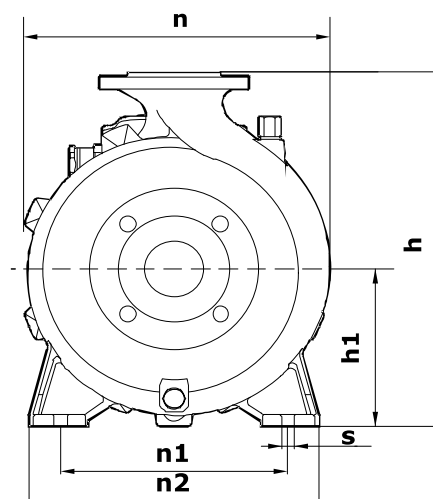
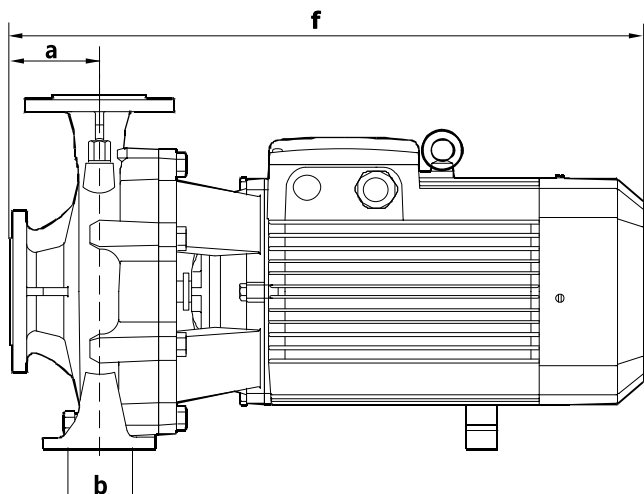
Модель	a	f	h	h1	n	n1	n2	b	s
NBW L 65-50-250-15/2-380-G-BQCN	102	720	416	186	330	250	327	98	15
NBW L 65-50-250-18,5/2-380-G-BQCN	102	720	416	186	330	250	327	98	15
NBW L 65-50-250-22/2-380-G-BQCN	102	720	416	186	330	250	327	98	15

NBW L 80-65-125



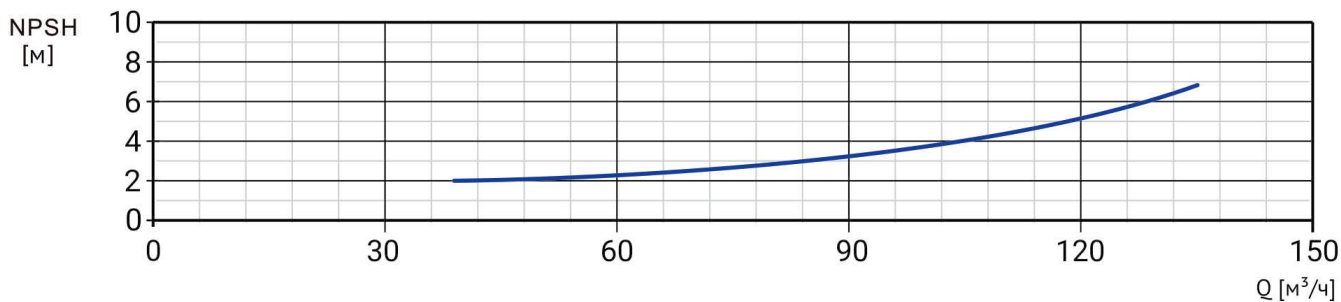
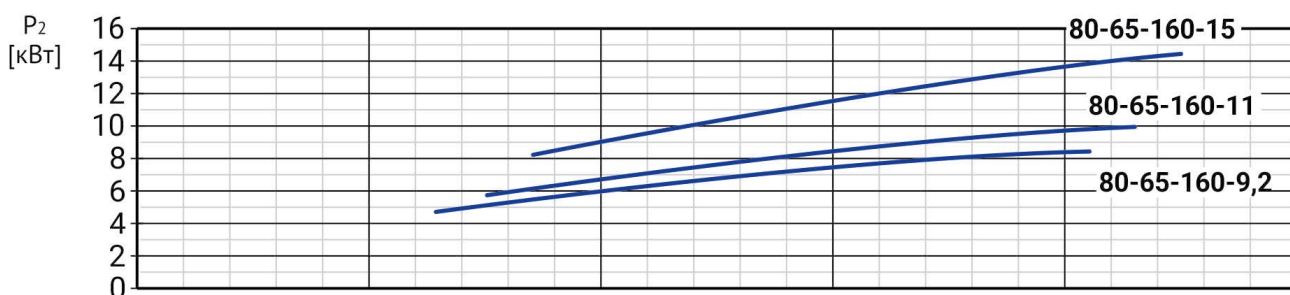
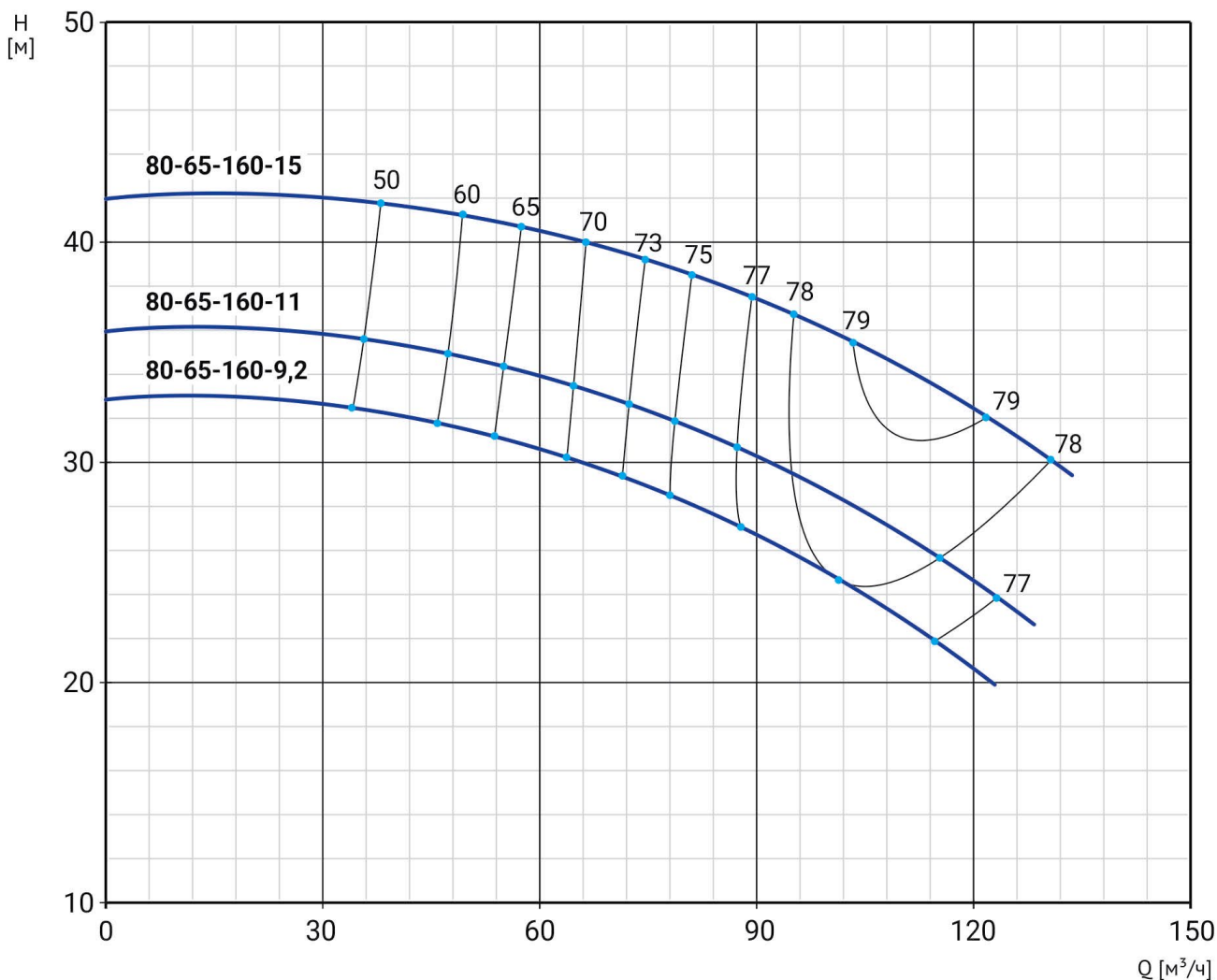
Модель	Артикул	Qном, м³/ч	Нном, м	Мощность, кВт	Сила тока, А	Масса, кг
NBW L 80-65-125-4/2-380-G-BQCN	21049965	84	13	4	7,8	56
NBW L 80-65-125-5,5/2-380-G-BQCN	21049964	84	17,5	5,5	10,6	68
NBW L 80-65-125-7,5/2-380-G-BQCN	21049963	84	23	7,5	14,4	74

РАЗМЕРЫ



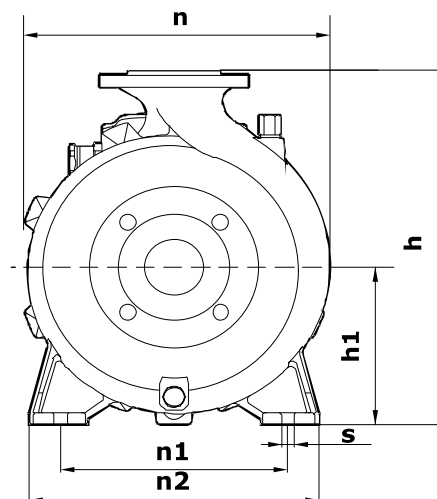
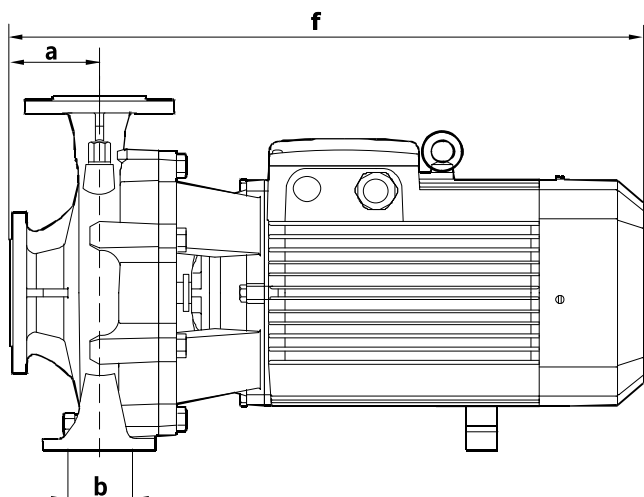
Модель	a	f	h	h1	n	n1	n2	b	s
NBW L 80-65-125-4/2-380-G-BQCN	104	580	345	162	275	212	280	98	15
NBW L 80-65-125-5,5/2-380-G-BQCN	104	580	345	162	275	212	280	98	15
NBW L 80-65-125-7,5/2-380-G-BQCN	104	580	345	162	275	212	280	98	15

NBW L 80-65-160



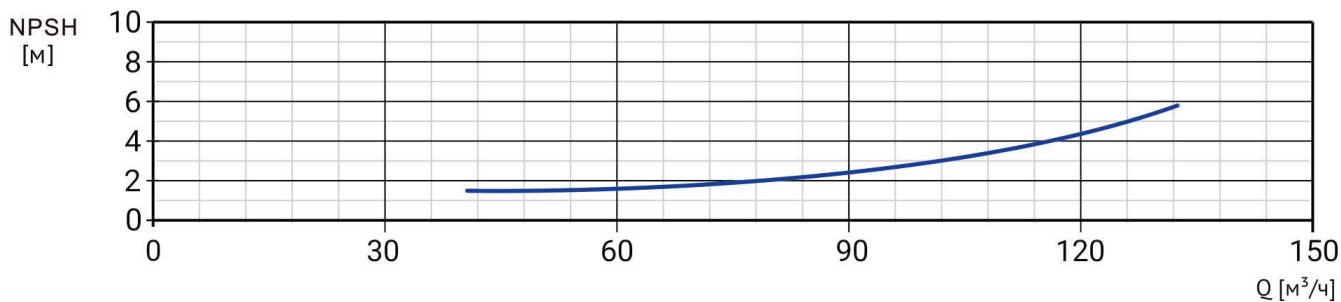
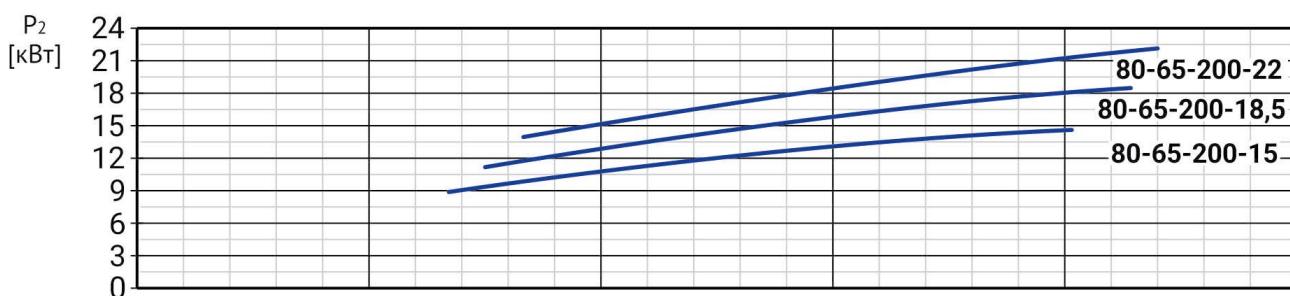
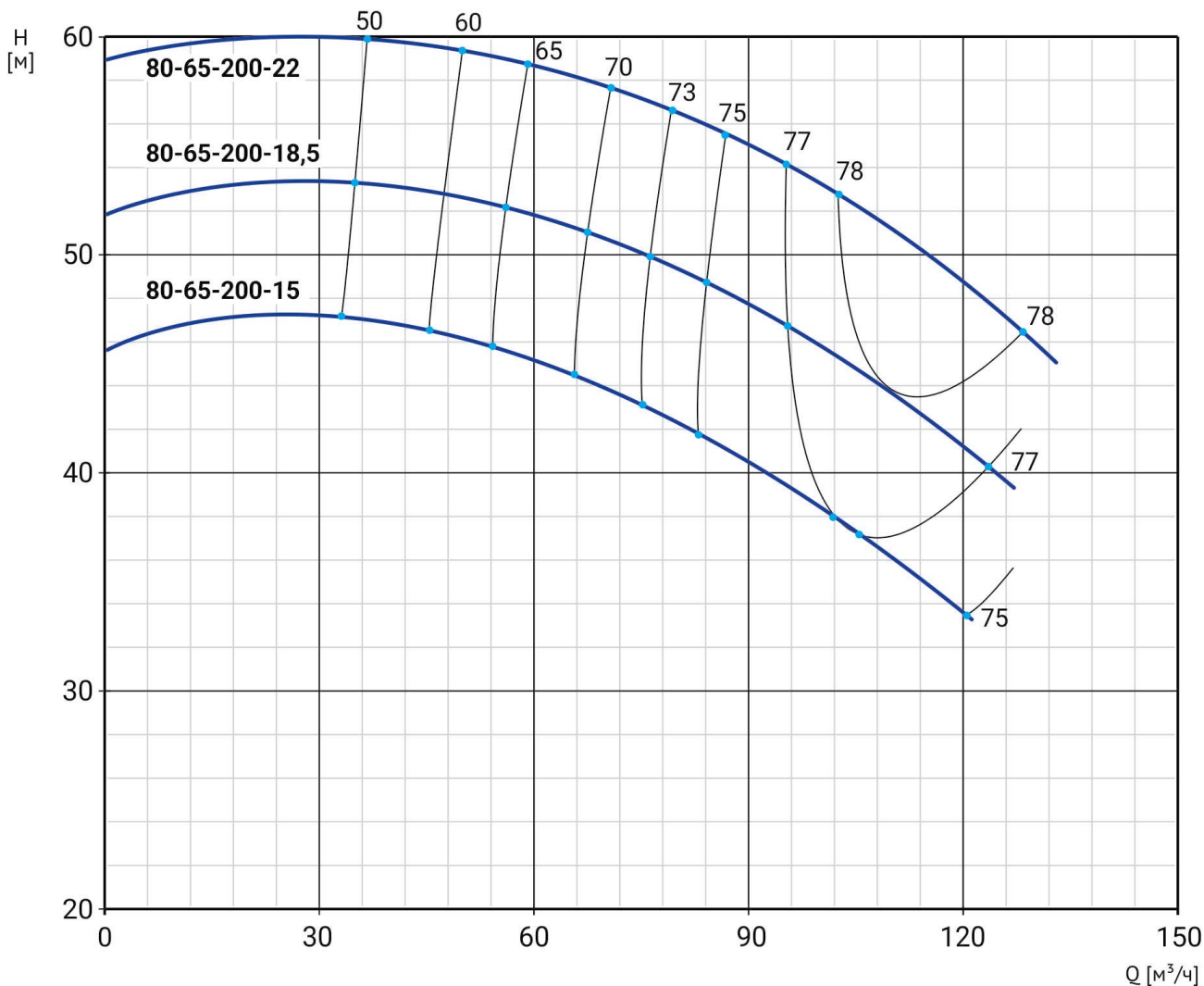
Модель	Артикул	Qном, м³/ч	Hном, м	Мощность, кВт	Сила тока, А	Масса, кг
NBW L 80-65-160-9,2/2-380-G-BQCN	21049962	90	27,1	9,2	17,5	90
NBW L 80-65-160-11/2-380-G-BQCN	21049961	90	30,8	11	20,6	106
NBW L 80-65-160-15/2-380-G-BQCN	21049960	90	37,8	15	27,9	134

РАЗМЕРЫ



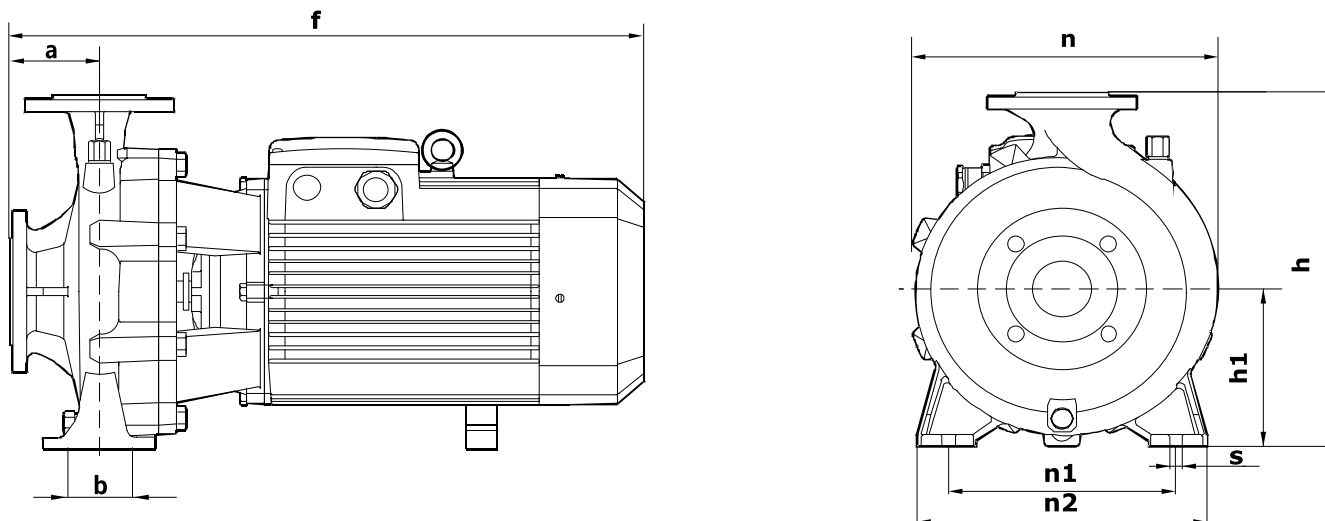
Модель	a	f	h	h1	n	n1	n2	b	s
NBW L 80-65-160-9,2/2-380-G-BQCN	110	730	425	186	330	232	309	98	15
NBW L 80-65-160-11/2-380-G-BQCN	110	730	425	186	330	232	309	98	15
NBW L 80-65-160-15/2-380-G-BQCN	110	730	425	186	330	232	309	98	15

NBW L 80-65-200



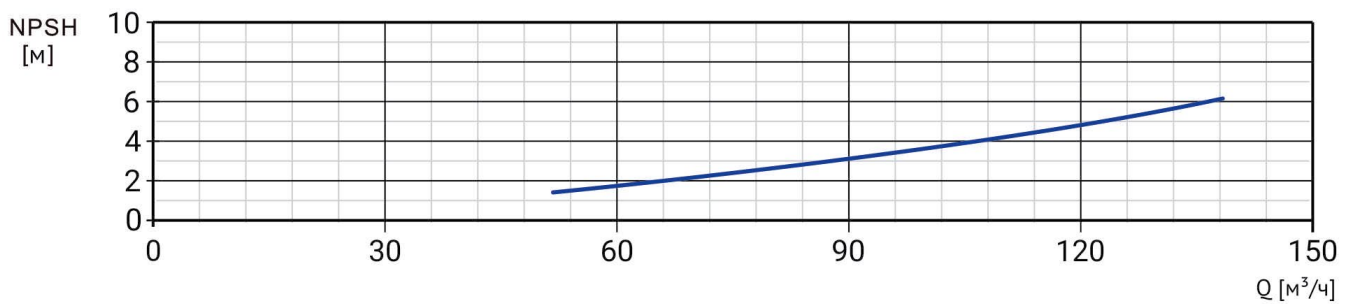
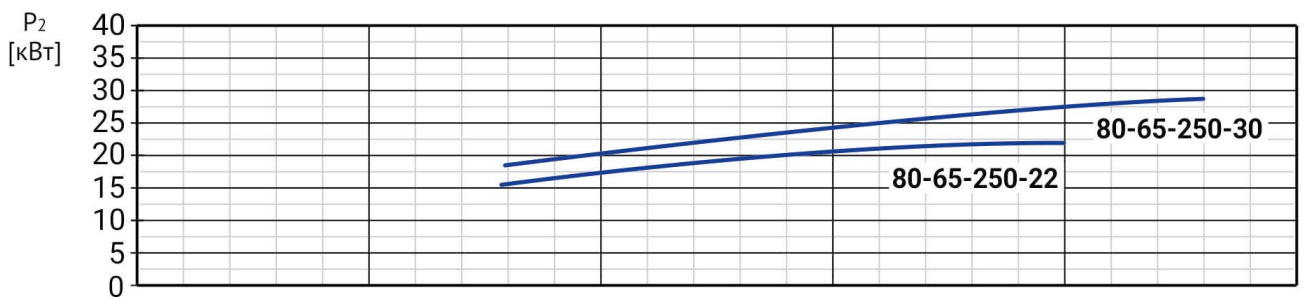
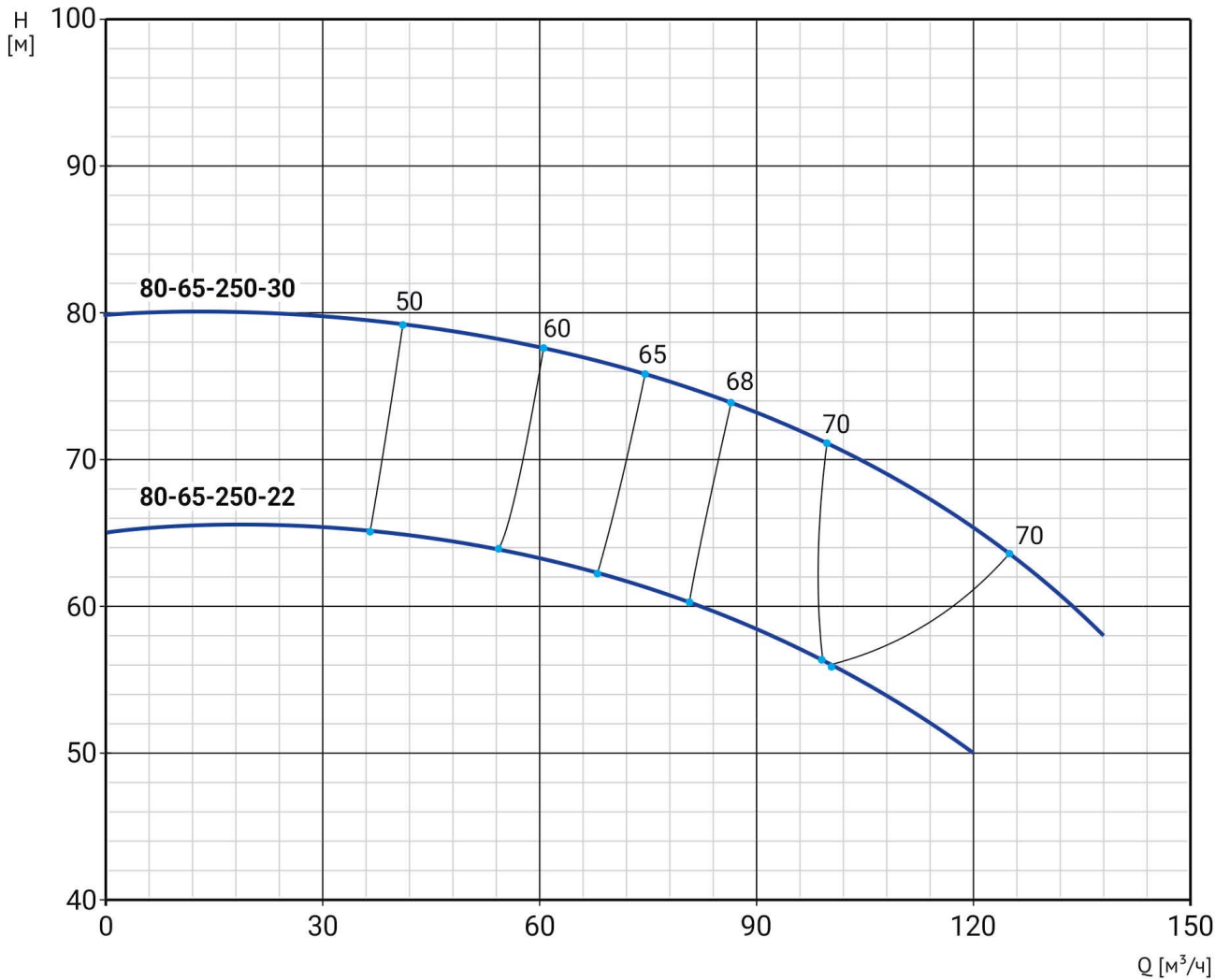
Модель	Артикул	Qном, м³/ч	Hном, м	Мощность, кВт	Сила тока, А	Масса, кг
NBW L 80-65-200-15/2-380-G-BQCN	21049959	90	40,2	15	27,9	140
NBW L 80-65-200-18,5/2-380-G-BQCN	21049958	90	48,2	18,5	34,2	145
NBW L 80-65-200-22/2-380-G-BQCN	21049957	90	55	22	40,5	185

РАЗМЕРЫ



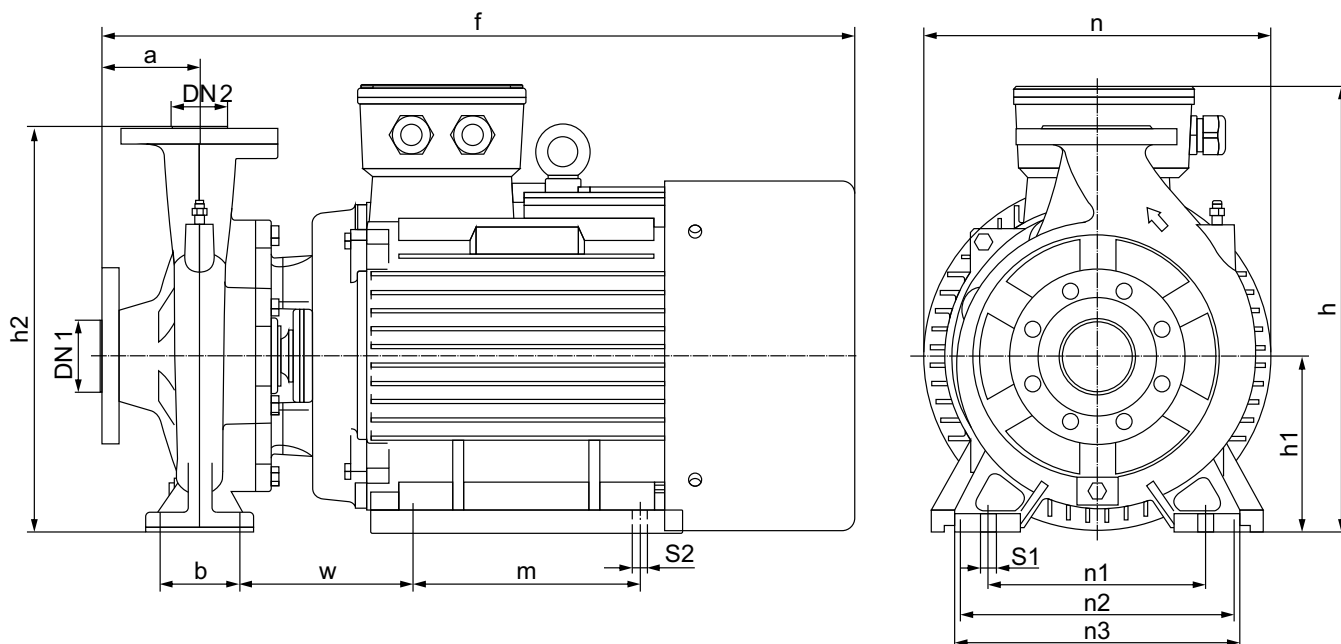
Модель	a	f	h	h1	n	n1	n2	b	s
NBW L 80-65-200-15/2-380-G-BQCN	111	740	425	186	330	232	309	98	15
NBW L 80-65-200-18,5/2-380-G-BQCN	111	740	425	186	330	232	309	98	15
NBW L 80-65-200-22/2-380-G-BQCN	111	740	425	186	330	232	309	98	15

NBW L 80-65-250



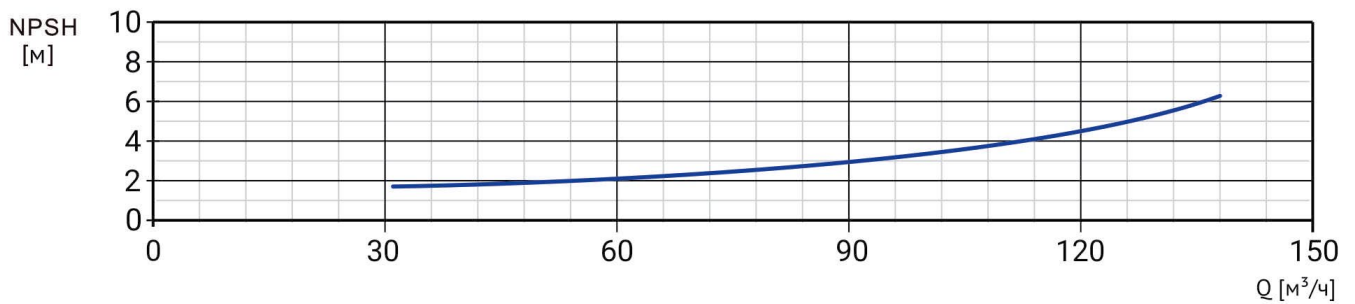
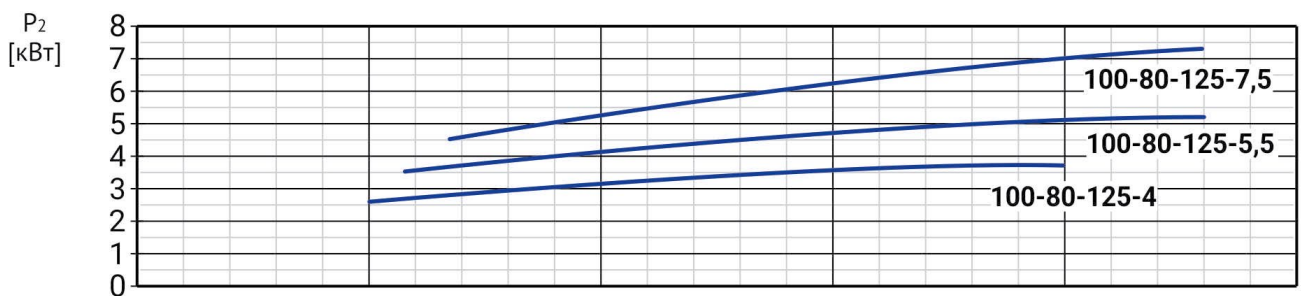
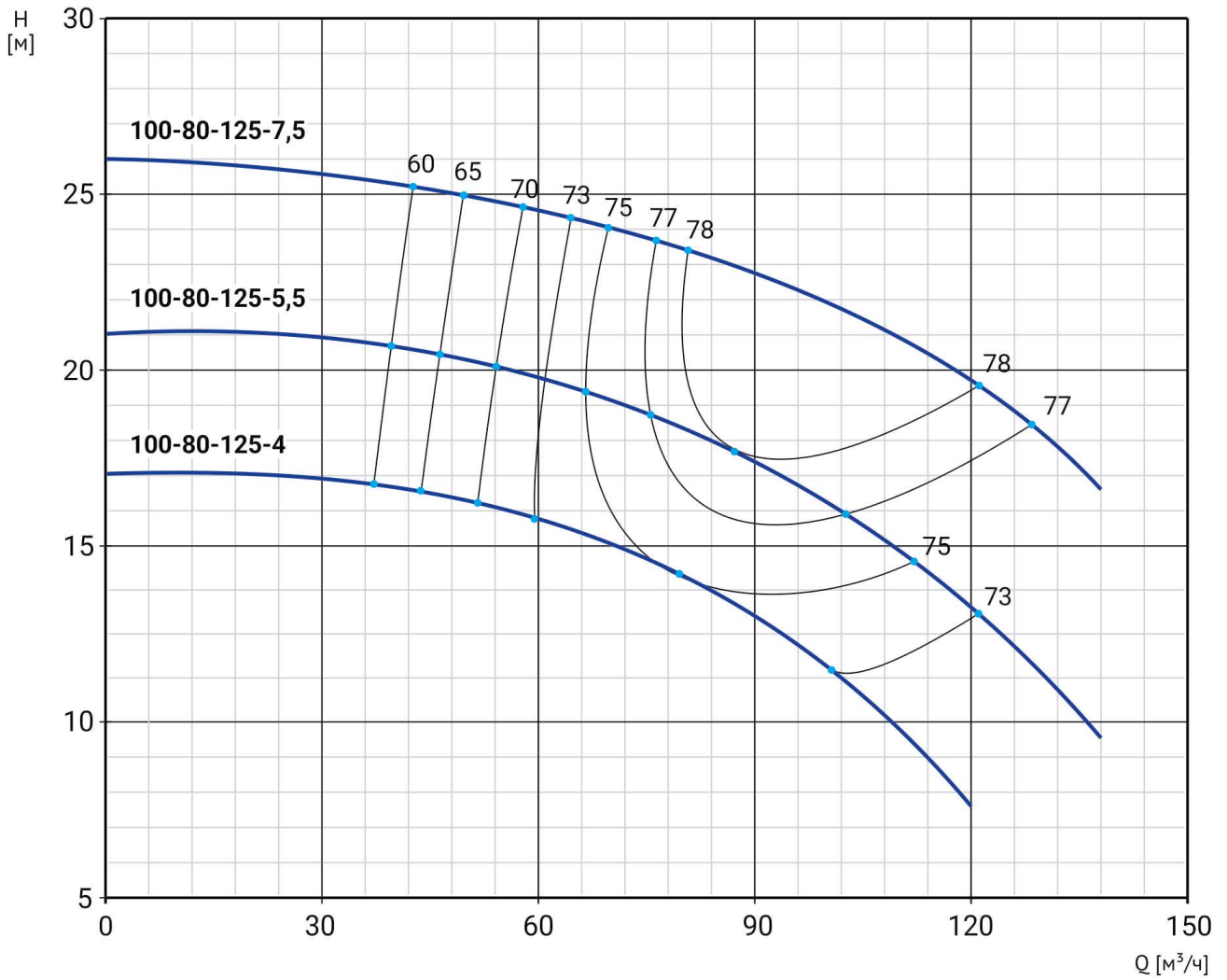
Модель	Артикул	Qном, м³/ч	Нном, м	Мощность, кВт	Сила тока, А	Масса, кг
NBW L 80-65-250-22/2-380-G-BQCN	21049956	90	58,5	22	40,5	210
NBW L 80-65-250-30/2-380-G-BQCN	21049955	90	73	30	54,9	230

РАЗМЕРЫ



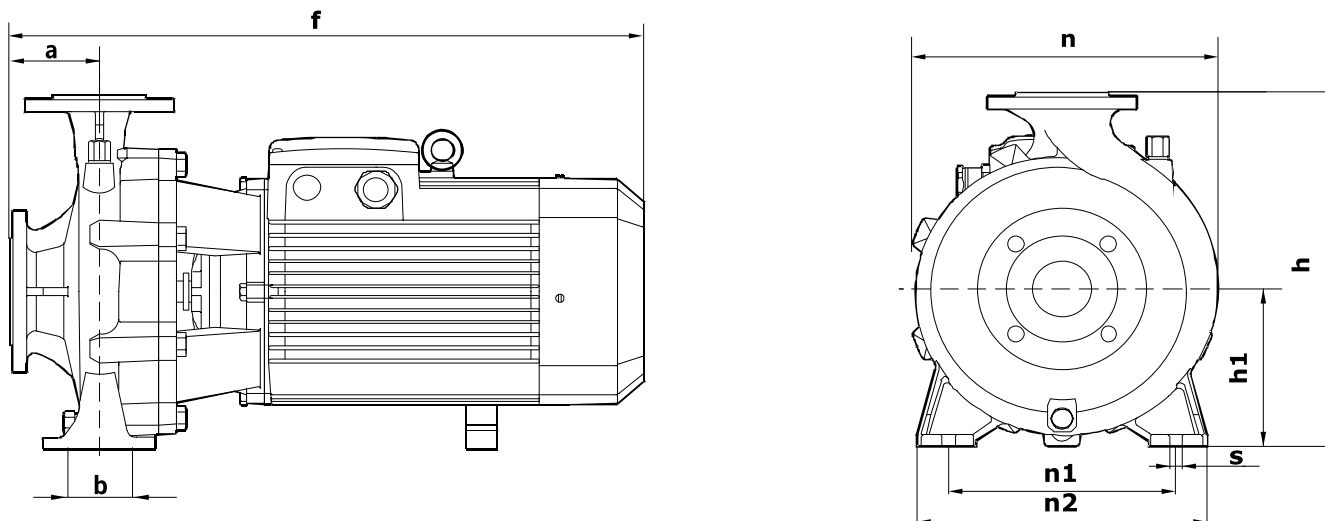
Модель	a	f	h	h1	n	n1	n2	n3	b	w	m	s1	s2
NBW L 80-65-250-22/2-380-G-BQCN	116	870	420	180	369	260	279	320	70	246	241	18	15
NBW L 80-65-250-30/2-380-G-BQCN	116	990	456	195	369	250	318	327	70	293	305	18	19

NBW L 100-80-125



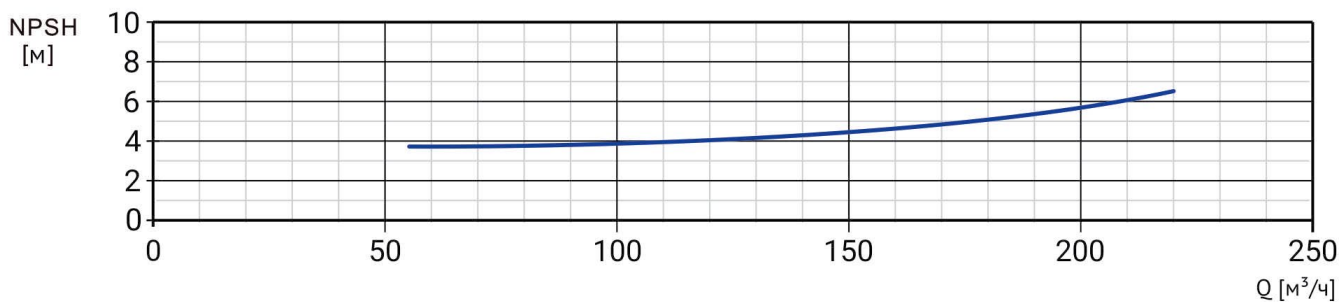
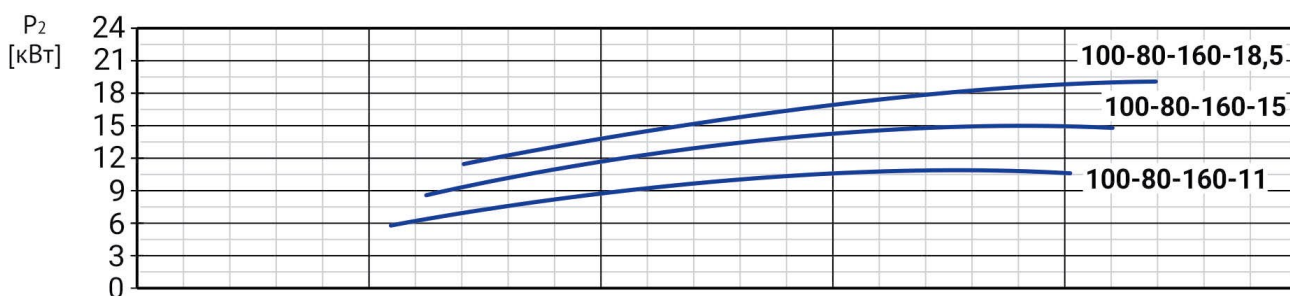
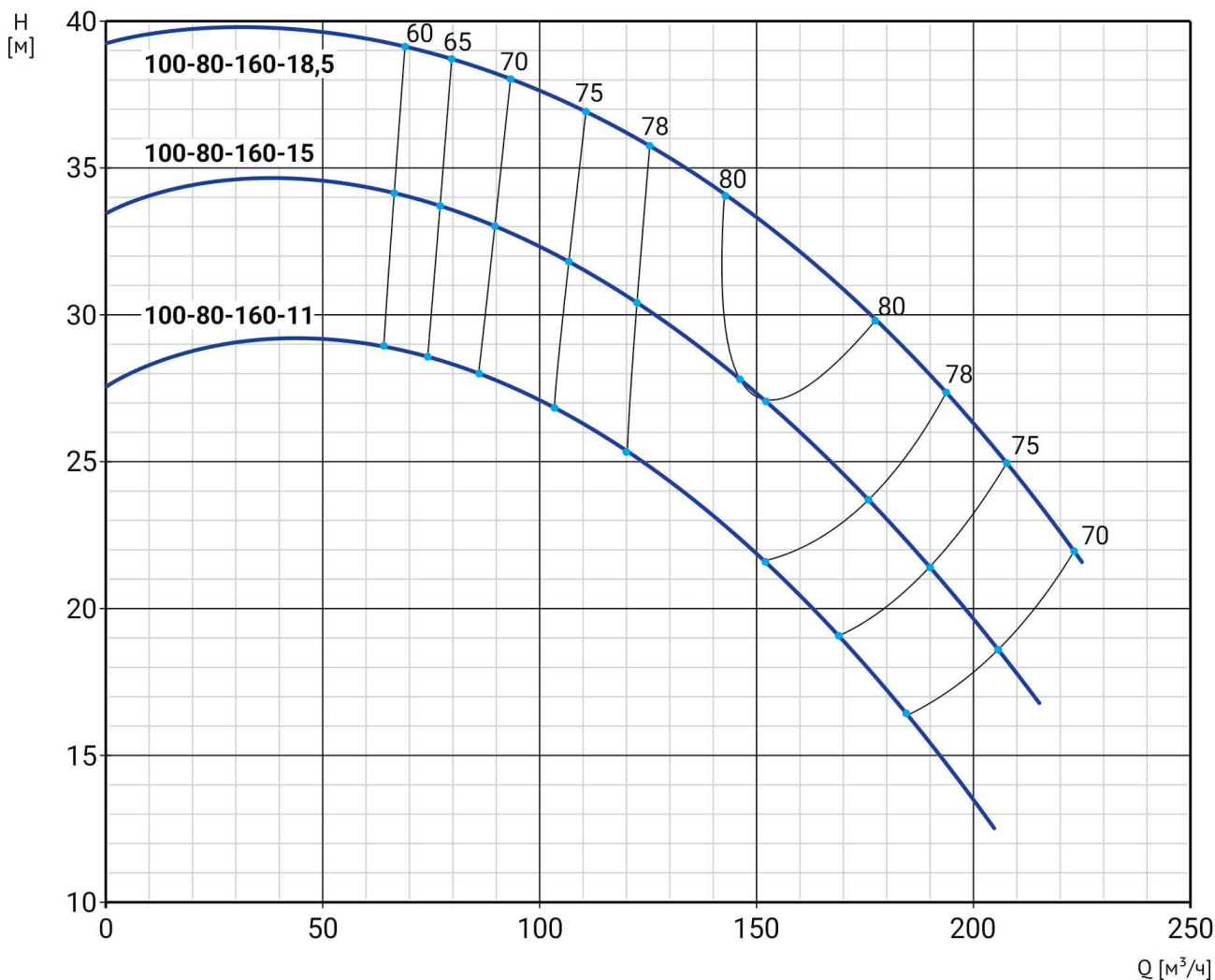
Модель	Артикул	Qном, м³/ч	Нном, м	Мощность, кВт	Сила тока, А	Масса, кг
NBW L 100-80-125-4/2-380-G-BQCN	21049953	90	12,3	4	7,8	56
NBW L 100-80-125-5,5/2-380-G-BQCN	21049952	90	17,4	5,5	10,6	68
NBW L 100-80-125-7,5/2-380-G-BQCN	21049951	90	23	7,5	14,4	74

РАЗМЕРЫ



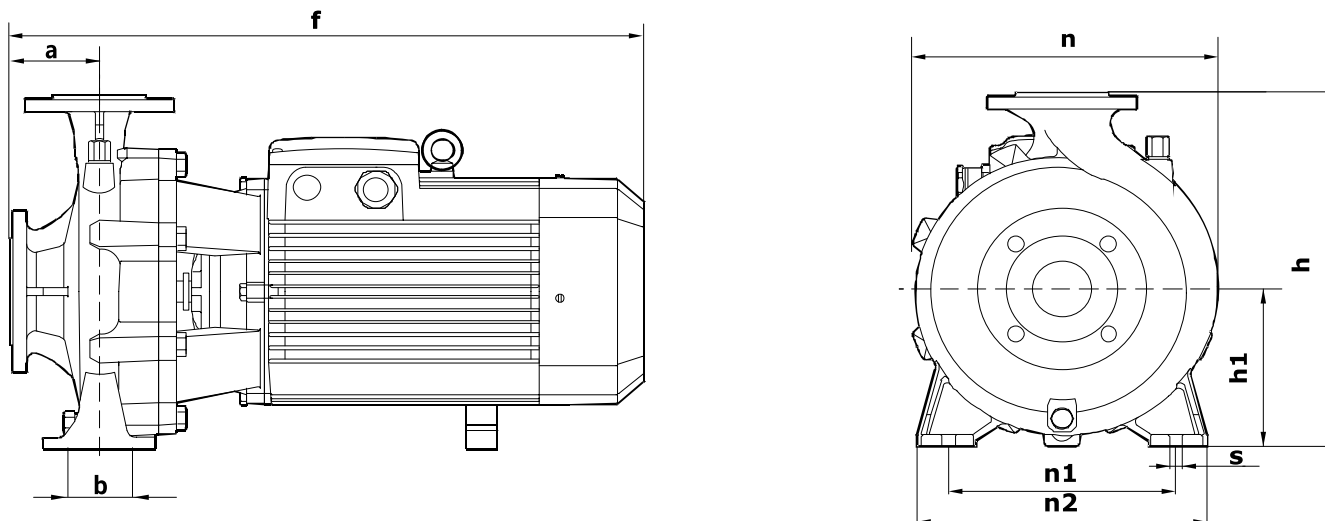
Модель	a	f	h	h1	n	n1	n2	b	s
NBW L 100-80-125-4/2-380-G-BQCN	117	750	357	163	330	212	280	98	15
NBW L 100-80-125-5,5/2-380-G-BQCN	117	750	357	163	330	212	280	98	15
NBW L 100-80-125-7,5/2-380-G-BQCN	117	750	357	163	330	212	280	98	15

NBW L 100-80-160



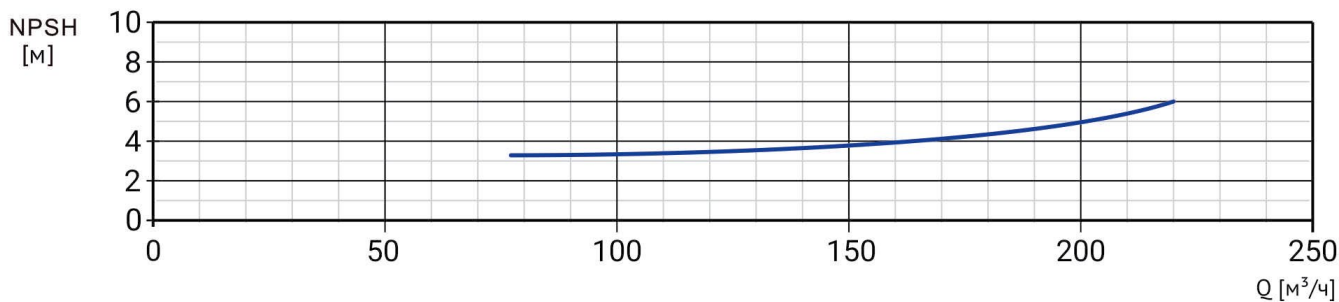
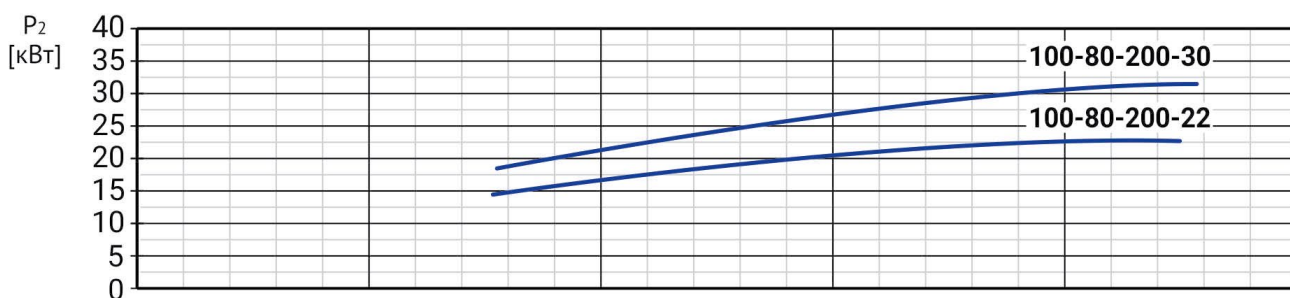
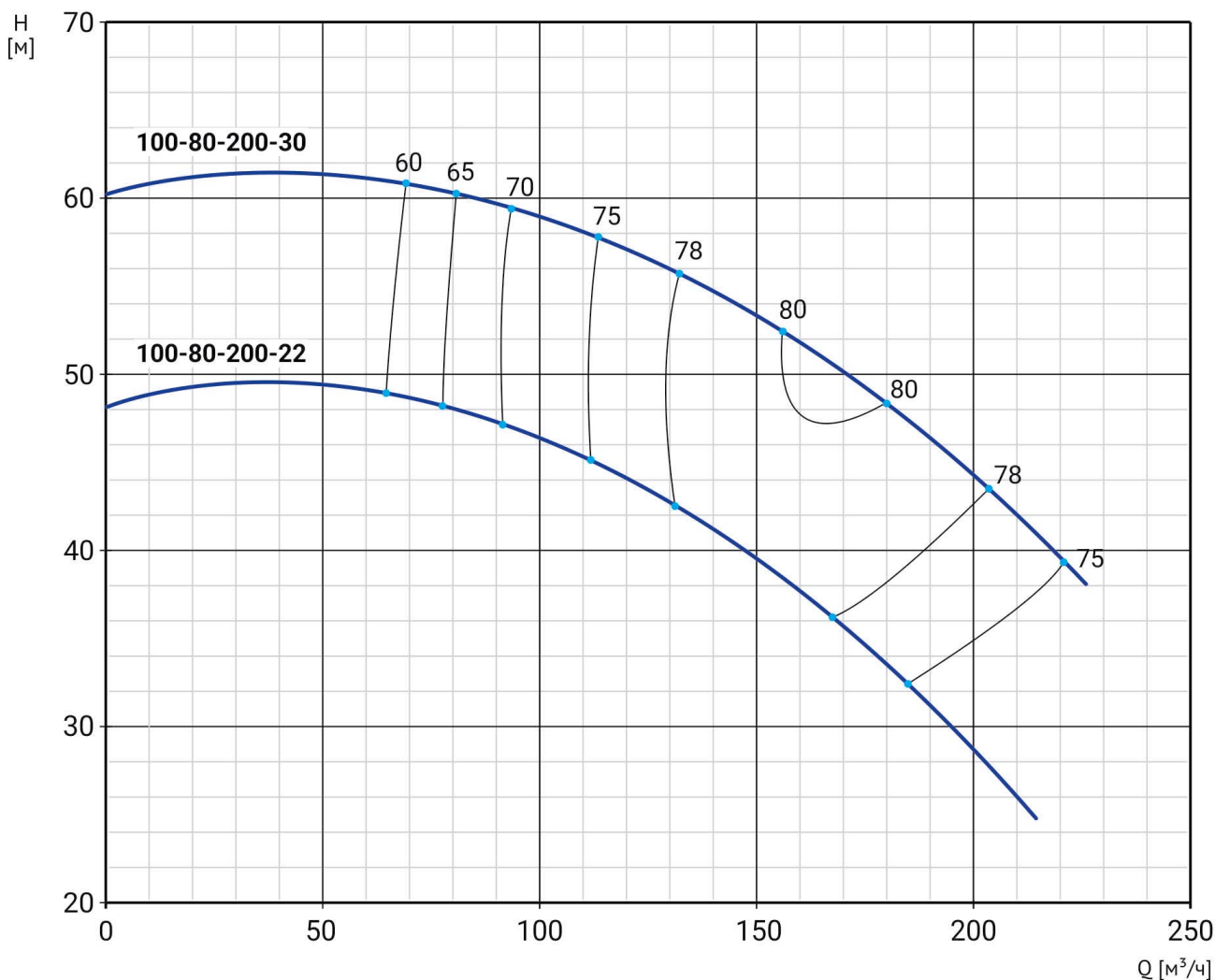
Модель	Артикул	Qном, м³/ч	Hном, м	Мощность, кВт	Сила тока, А	Масса, кг
NBW L 100-80-160-11/2-380-G-BQCN	21049950	144	21,1	11	20,6	113
NBW L 100-80-160-15/2-380-G-BQCN	21049949	144	27	15	27,9	143
NBW L 100-80-160-18,5/2-380-G-BQCN	21049948	144	33,6	18,5	34,2	150

РАЗМЕРЫ



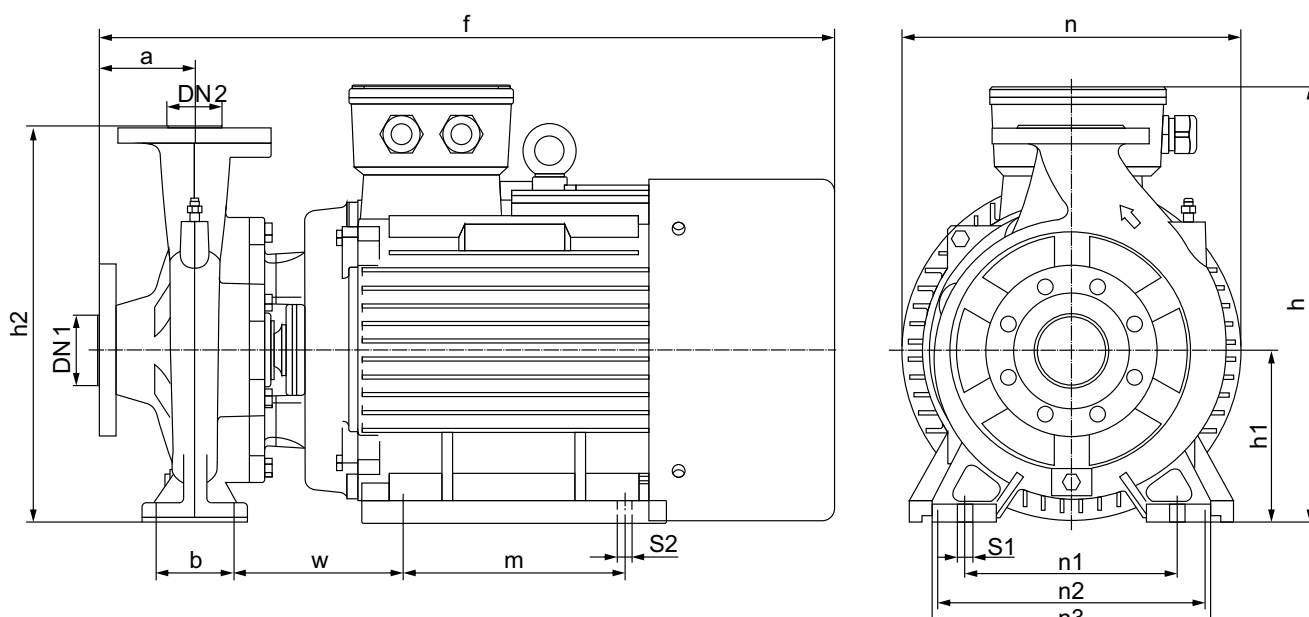
Модель	a	f	h	h1	n	n1	n2	b	s
NBW L 100-80-160-11/2-380-G-BQCN	88	750	435	186	330	255	332	98	15
NBW L 100-80-160-15/2-380-G-BQCN	88	750	435	186	330	255	332	98	15
NBW L 100-80-160-18,5/2-380-G-BQCN	88	750	435	186	330	255	332	98	15

NBW L 100-80-200



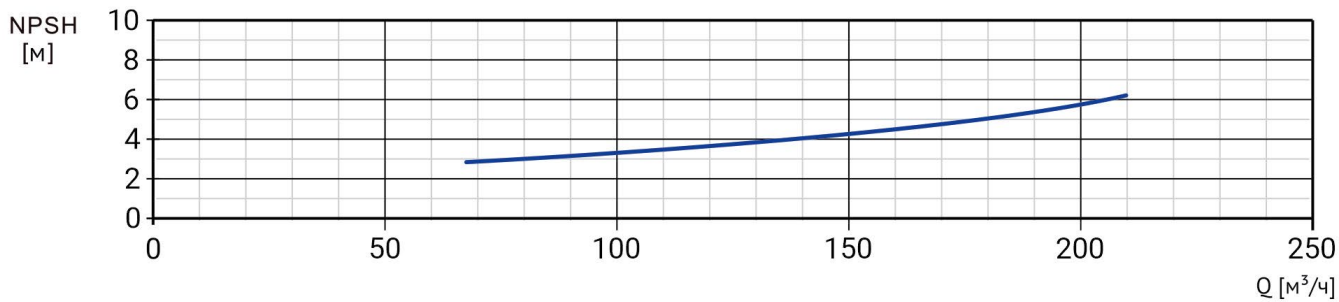
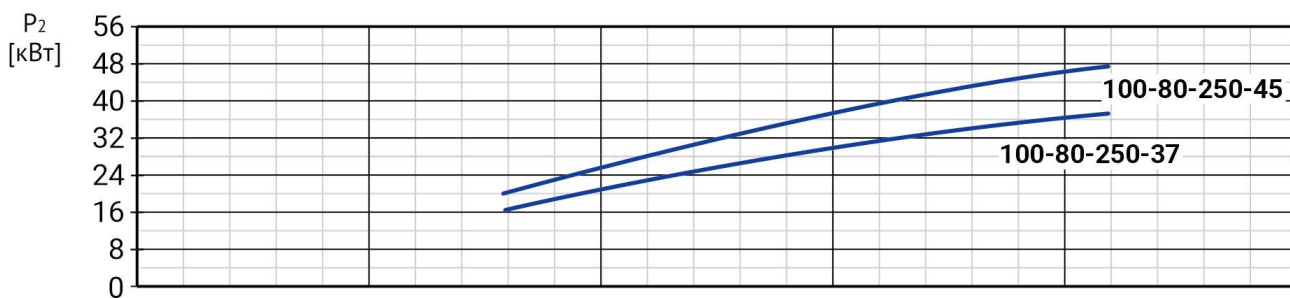
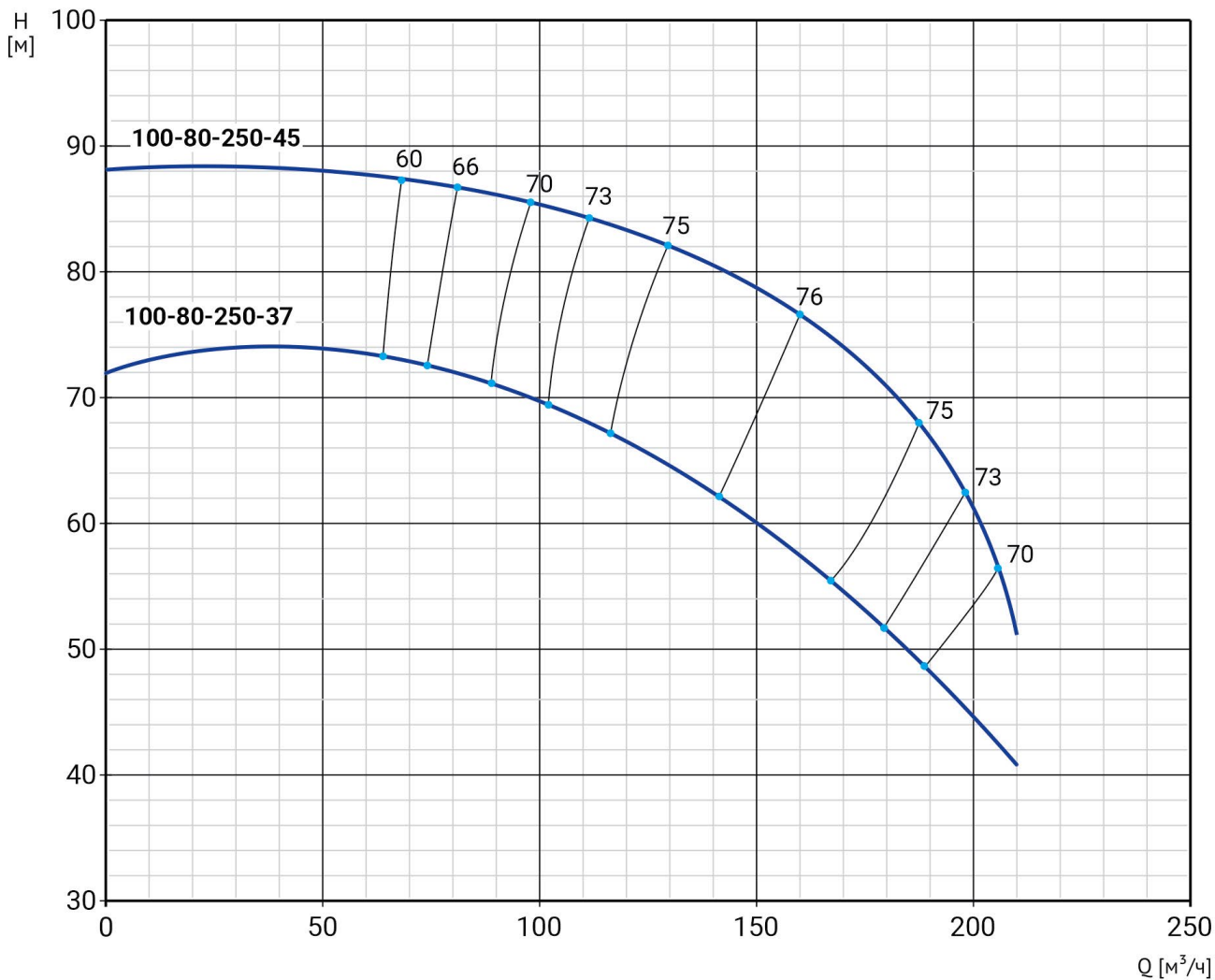
Модель	Артикул	Qном, м³/ч	Hном, м	Мощность, кВт	Сила тока, А	Масса, кг
NBW L 100-80-200-22/2-380-G-BQCN	21049946	144	39,2	22	40,5	212
NBW L 100-80-200-30/2-380-G-BQCN	21049945	144	54	30	54,9	222

РАЗМЕРЫ



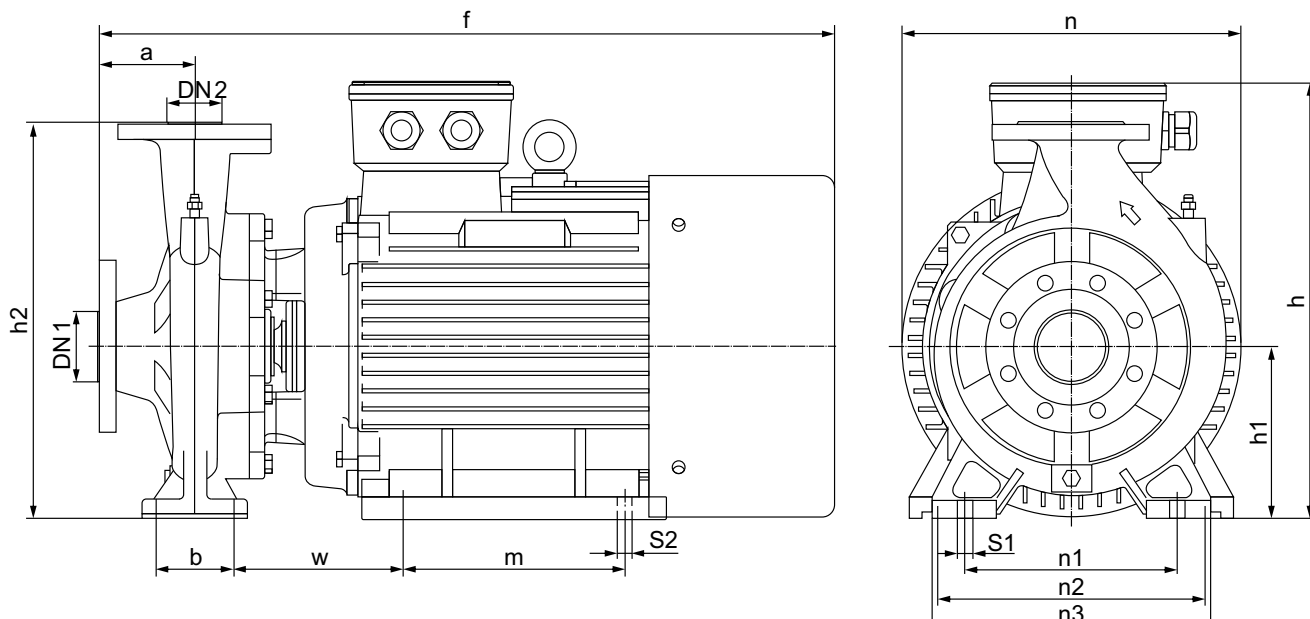
Модель	a	f	h	h1	n	n1	n2	n3	b	w	m	s1	s2
NBW L 100-80-200-22/2-380-G-BQCN	118	880	460	250	360	310	279	260	95	358	305	20	19
NBW L 100-80-200-30/2-380-G-BQCN	118	950	460	250	360	310	318	260	95	246	241	20	15

NBW L 100-80-250



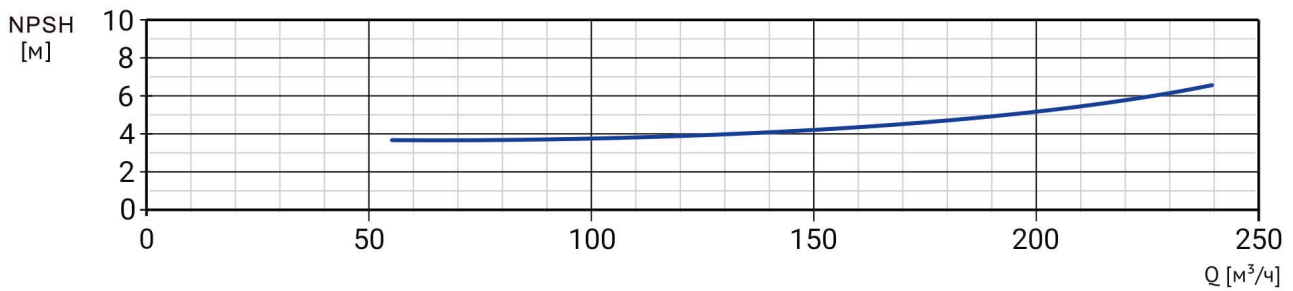
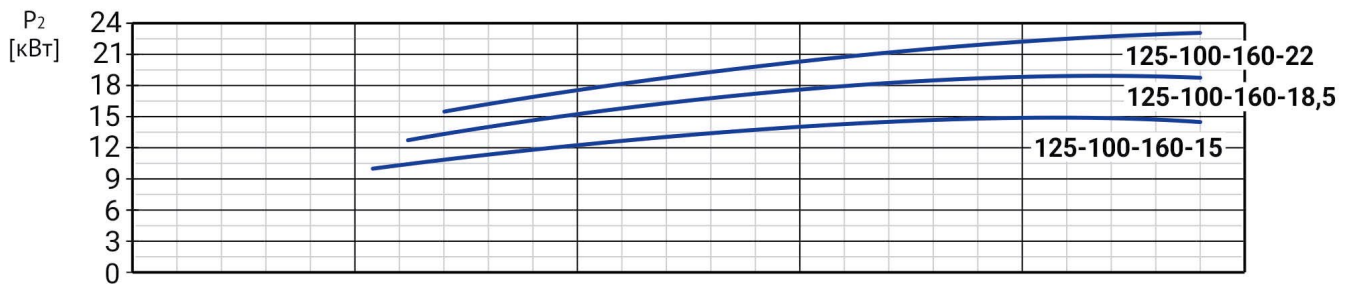
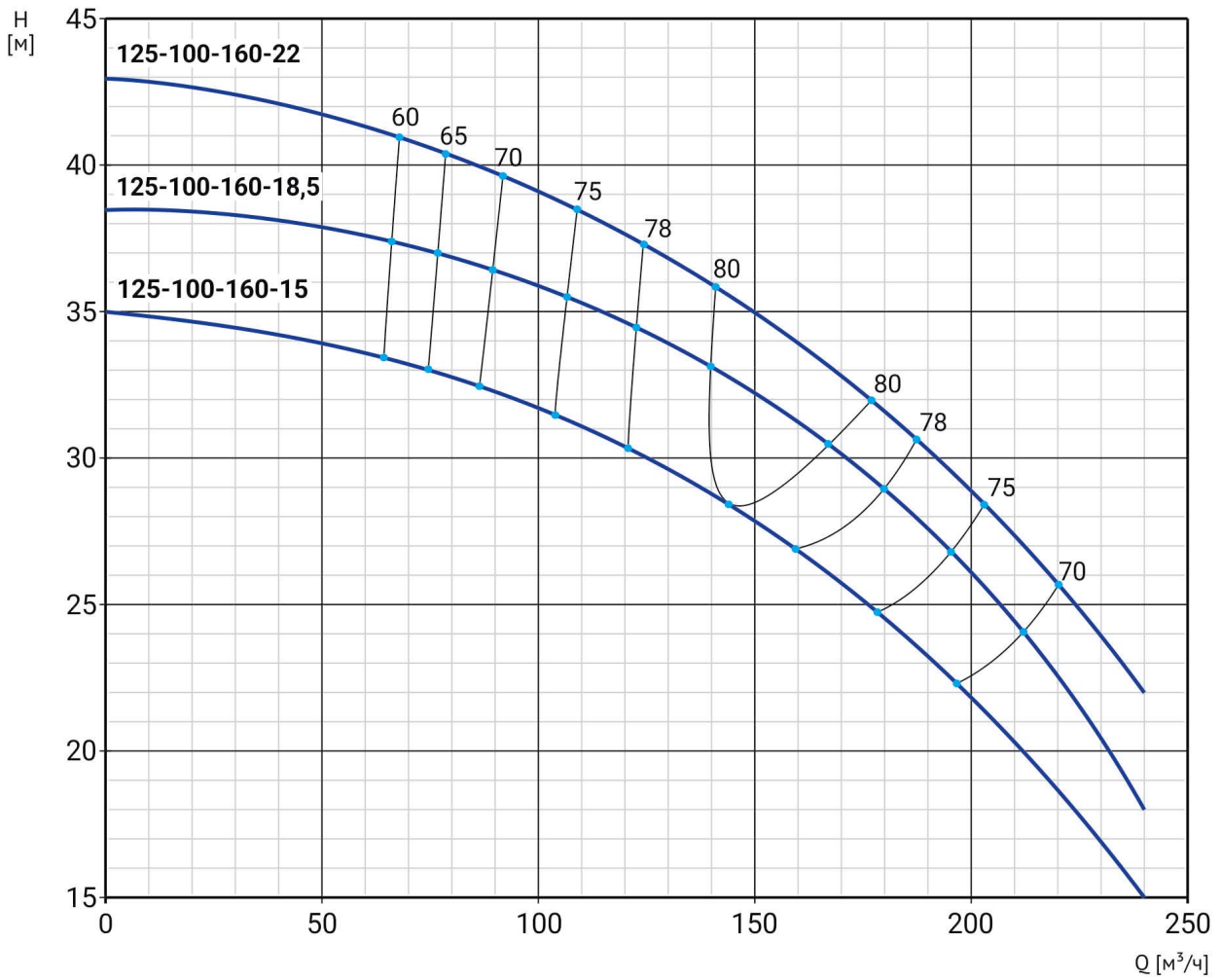
Модель	Артикул	Qном, м³/ч	Нном, м	Мощность, кВт	Сила тока, А	Масса, кг
NBW L 100-80-250-37/2-380-G-BQCN	21049944	144	61	37	67,4	385
NBW L 100-80-250-45/2-380-G-BQCN	21049943	144	80	45	80,8	497

РАЗМЕРЫ



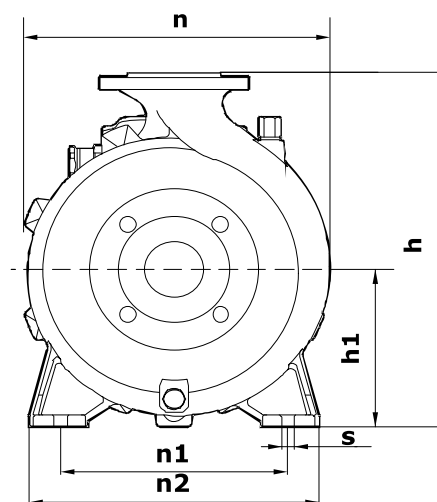
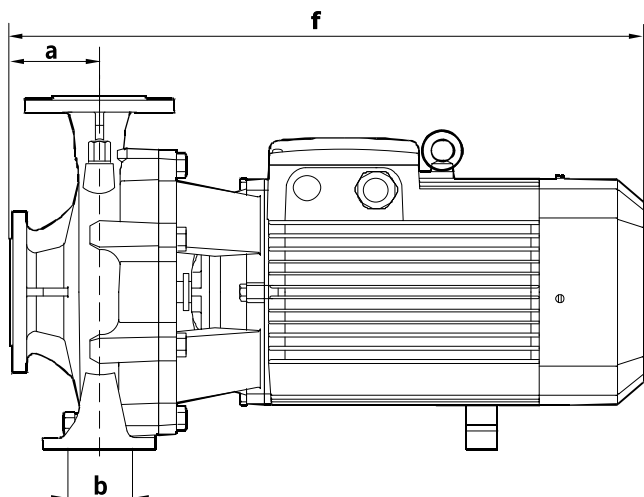
Модель	a	f	h	h1	n	n1	n2	n3	b	w	m	s1	s2
NBW L 100-80-250-37/2-380-G-BQCN	130	950	537	250	490	310	318	310	95	228	305	20	19
NBW L 100-80-250-45/2-380-G-BQCN	130	980	537	250	490	310	356	310	95	229	311	20	19

NBW L 125-100-160



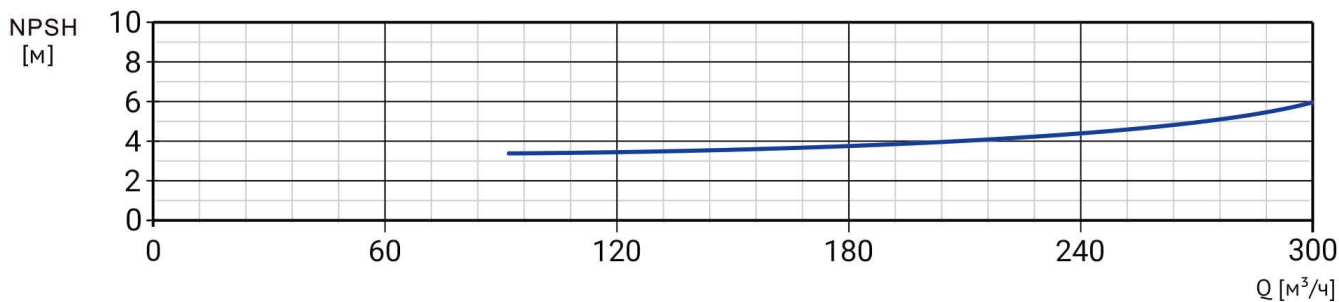
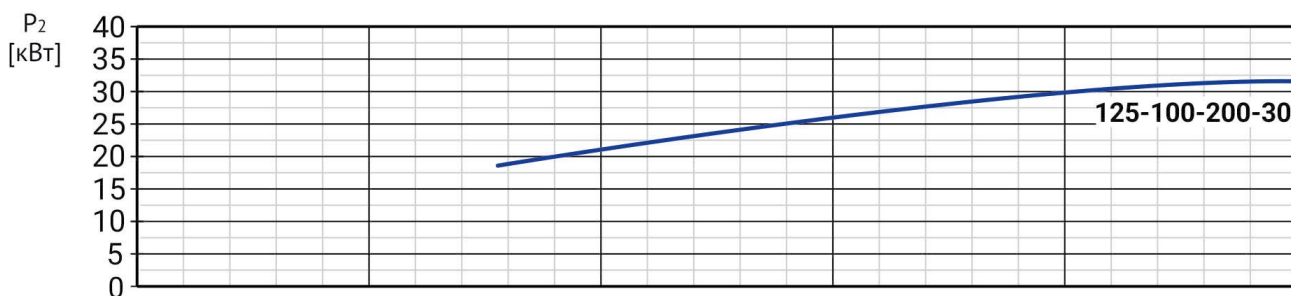
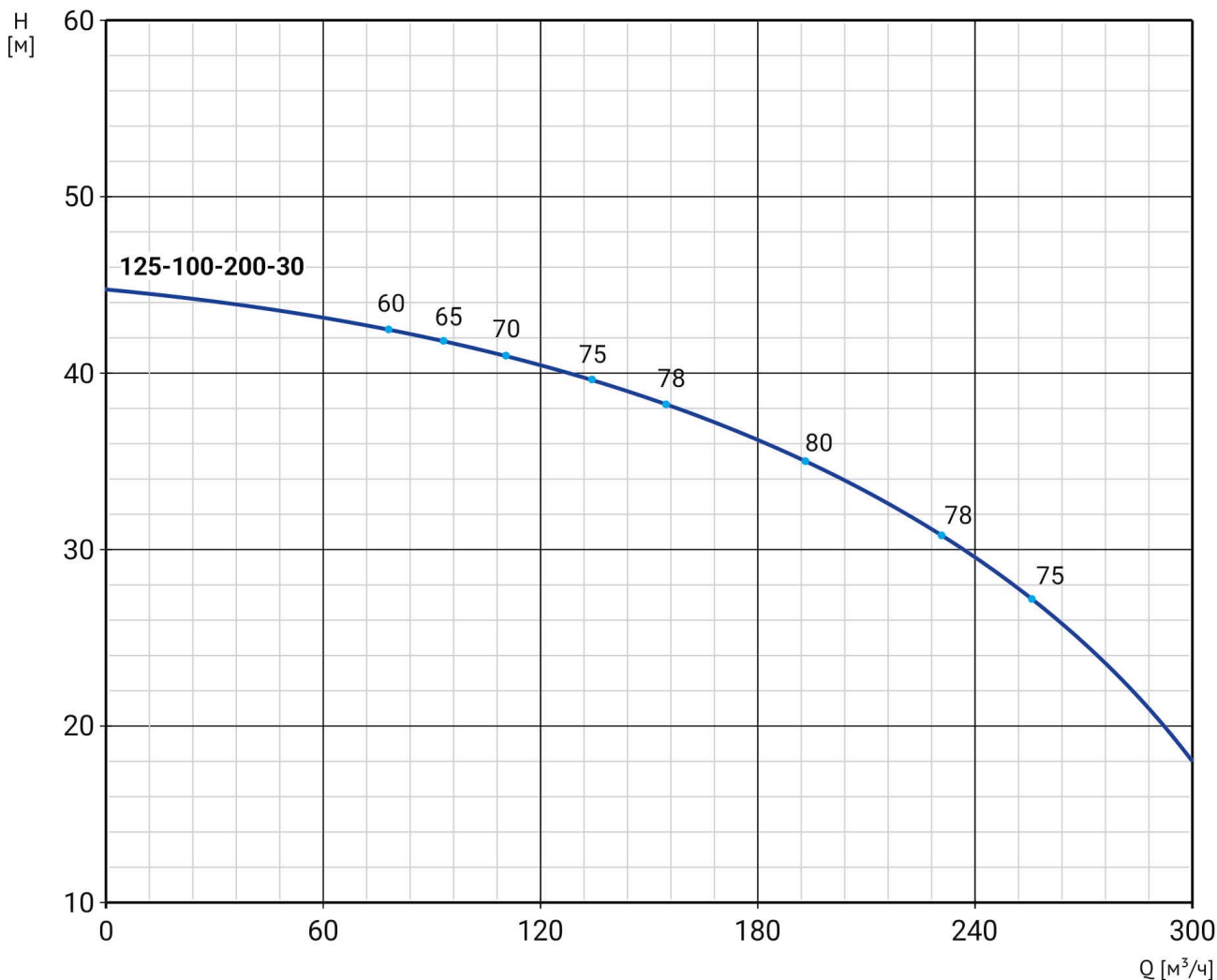
Модель	Артикул	Qном, м³/ч	Hном, м	Мощность, кВт	Сила тока, А	Масса, кг
NBW L 125-100-160-15/2-380-G-BQCN	21049942	144	27,8	15	27,9	143
NBW L 125-100-160-18,5/2-380-G-BQCN	21049941	144	32,2	18,5	34,2	150
NBW L 125-100-160-22/2-380-G-BQCN	21049940	144	35,2	22	40,5	183

РАЗМЕРЫ



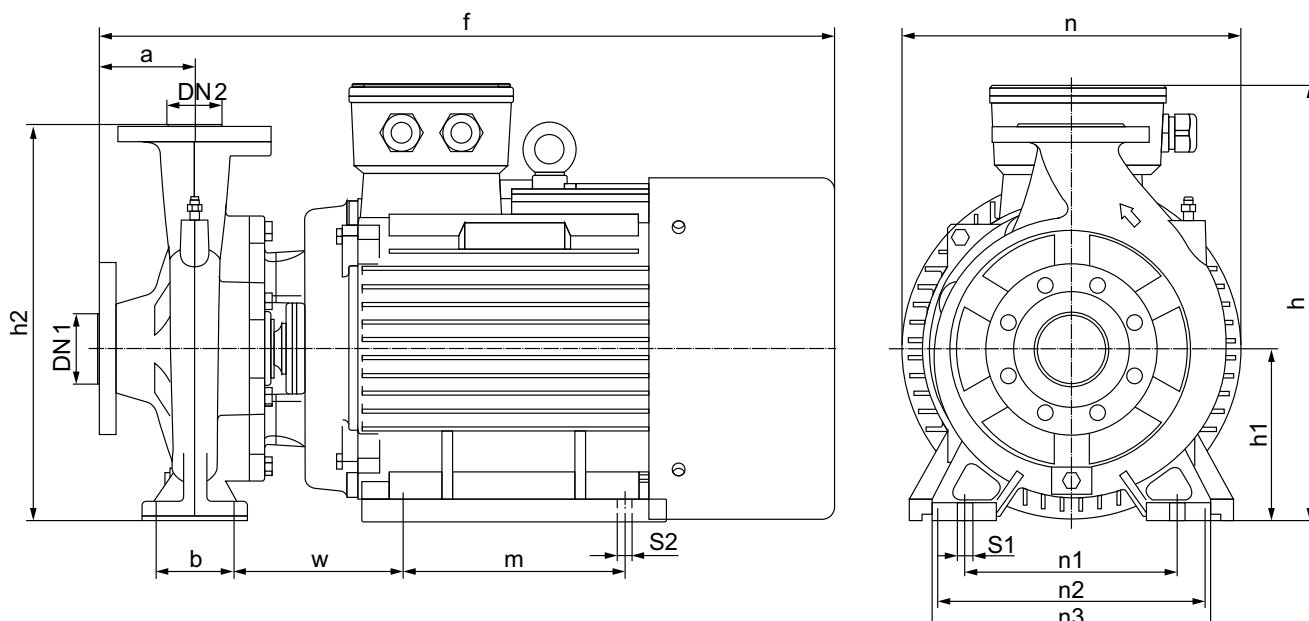
Модель	a	f	h	h1	n	n1	n2	b	s
NBW L 125-100-160-15/2-380-G-BQCN	130	765	435	186	345	262	340	110	16
NBW L 125-100-160-18,5/2-380-G-BQCN	130	765	435	186	345	262	340	110	16
NBW L 125-100-160-22/2-380-G-BQCN	130	765	435	186	345	262	340	110	16

NBW L 125-100-200



Модель	Артикул	Qном, м³/ч	Hном, м	Мощность, кВт	Сила тока, А	Масса, кг
NBW L 125-100-200-30/2-380-G-BQCN	21049939	200	33	30	54,9	227

РАЗМЕРЫ



Модель	a	f	h	h1	n	n1	n2	n3	b	w	m	s1	s2
NBW L 125-100-200-30/2-380-G-BQCN	140	1025	530	225	422	324	318	402	115	248	241	18	15

ОБЩИЕ СВЕДЕНИЯ

Насосы серии NBW предназначены для перекачивания чистой воды и жидкостей, химически не агрессивных к материалам насоса.

Насосы являются стандартными одноступенчатыми несамовсасывающими с горизонтально расположенным валом, осевым всасывающим и радиальным напорным патрубками.

Насосы моноблочной конструкции, с сухим ротором и фланцевым присоединением.

Размеры и номинальные характеристики соответствуют стандарту EN 733.

Серия NBW включает в себя насосы с 2-полюсным и с 4-полюсным электродвигателями. Производительность насосов с 2-полюсным электродвигателем достигает 330 м³/ч, максимальный напор – 151 м. Производительность насосов с 4-полюсным электродвигателем достигает 500 м³/ч и напора 72 м.

Перекачиваемая жидкость: вода/ раствор этиленгликоля до 50%. Температура перекачиваемой жидкости от -10 °С до +120 °С.

ОСОБЕННОСТИ КОНСТРУКЦИИ

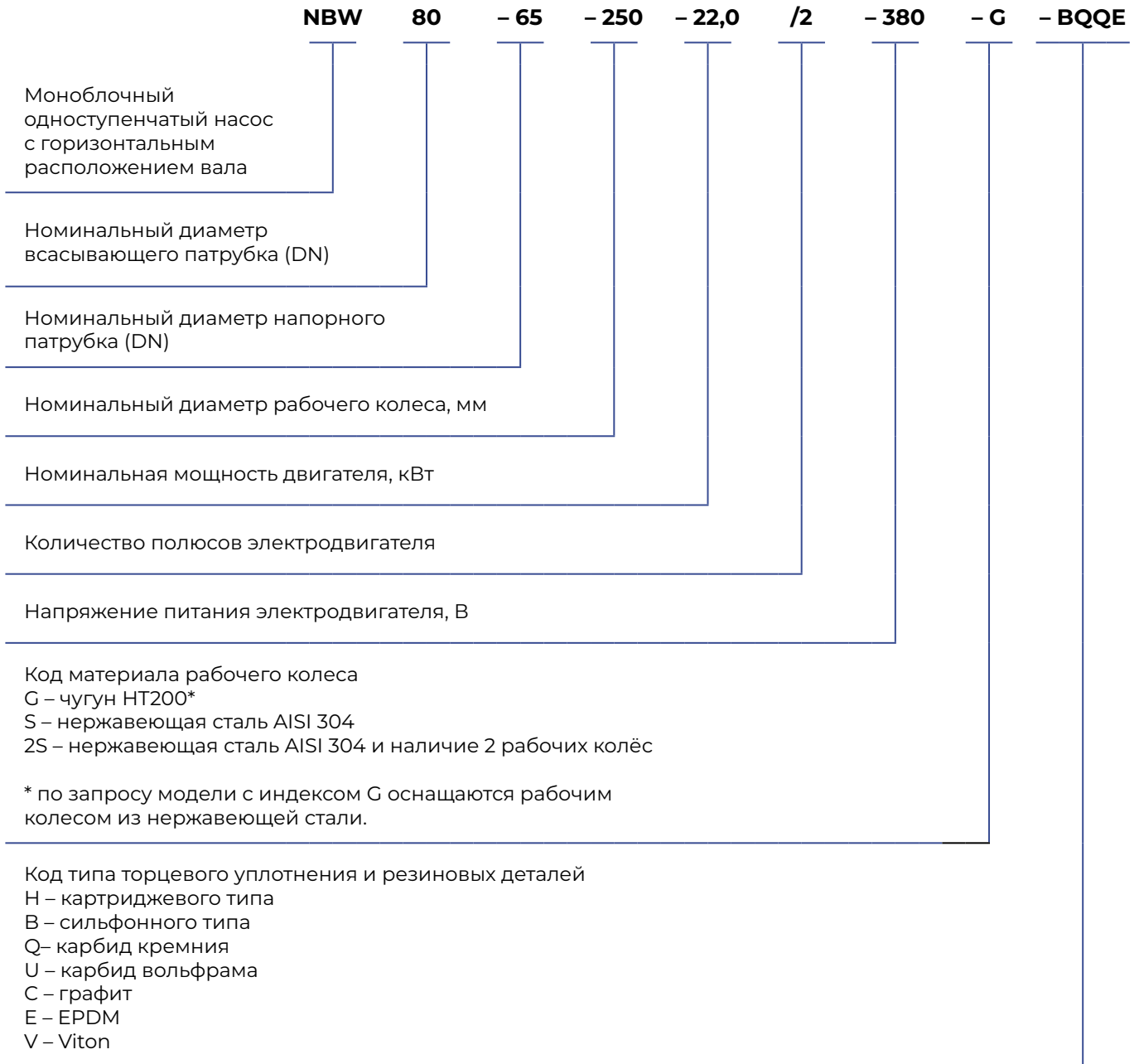
- всасывающий и напорный патрубки разных диаметров
- механическое торцевое уплотнение вала
- катафорезное покрытие всех чугунных деталей насосной части
- 2-х и 4-х полюсные электродвигатели
- рабочее колесо чугун/нержавеющая сталь (исполнение по запросу)
- встроенный биметаллический термодатчик в насосах мощностью 55 кВт и выше. В насосах с двигателем до 55 кВт датчик может быть установлен по запросу
- датчик температуры двигателя РТС либо РТ100 (по запросу)

ОБЛАСТИ ПРИМЕНЕНИЯ

- системы повышения давления в коммунальном водоснабжении
- системы повышения давления в производственных зданиях
- системы водоподготовки
- системы пожаротушения
- перекачивание жидкости в системах отопления, кондиционирования, вентиляции
- системы орошения
- циркуляция в климатических системах

РАСШИФРОВКА ОБОЗНАЧЕНИЯ

Пример обозначения: NBW 80-65-250-22,0/2-380-G-BQCN-BQQE



МОДЕЛЬНЫЙ РЯД

Табл. 1

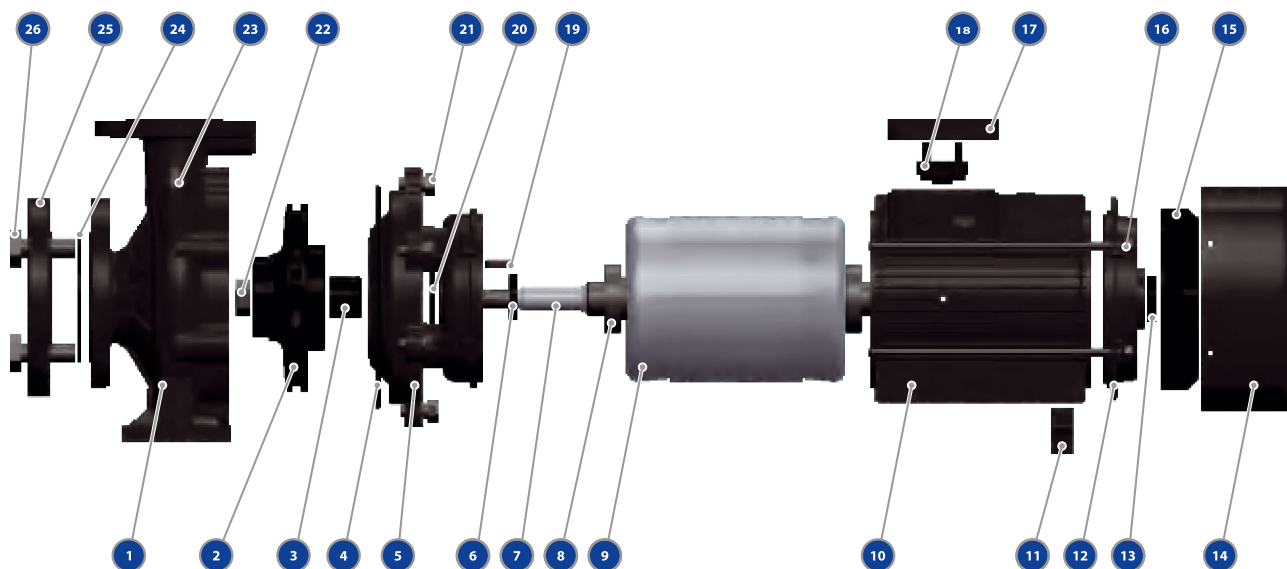
Параметр	Модель							
	50-32	65-40	65-50	80-65	100-80	125-100	150-125	200-150
Номинальный расход, м ³ /ч	14-19	24-37	52-78	60-153	77-193	102-305	120-330	290-500
Номинальный напор, м	12,5-84	11,5-75	12-69	16,5-127	9-121	11-131	9,5-74	11,5-58
Температура перекачиваемой жидкости, °С	-10... +120							
Максимальный КПД, %	51-66	63-72	56-78	65-79	68-80	76-81	74-79	75-81
Максимальное давление, бар	16							
Мощность эл/двигателя, 2 полюса, кВт	0,75-15	1,1-18,5	2,2-18,5	4-90	4-90	15-160	45-90	-
Мощность эл/двигателя, 4 полюса, кВт	-	-	-	3-15	3-30	4-45	5,5-37	11-132
Биметаллические термодатчики в двигателе	Двигатели мощностью 55 кВт и выше - устанавливаются всегда Двигатели мощностью до 55 кВт - по запросу							
Фланец всасывающего патрубка, DN	50	65	65	80	100	125	150	200
Фланец напорного патрубка, DN	32	40	50	65	80	100	125	150

УСЛОВИЯ ЭКСПЛУАТАЦИИ

Насос не предназначен для установки в условиях воздействия агрессивных и взрывоопасных сред. Относительная влажность воздуха не должна превышать 95%, температура окружающей среды должна находиться в диапазоне от -10 °С до +50 °С.

Если температура окружающей среды превышает рекомендованную максимальную температуру или максимальную высоту над уровнем моря, то эксплуатировать электродвигатель в режиме полной нагрузки не рекомендуется по причине недостаточного охлаждения. В таких случаях необходимо использовать электродвигатель большей мощности.

КОНСТРУКЦИЯ



№	Деталь	Материал
1	Корпус насоса	чугун HT200
2	Рабочее колесо	чугун HT200 / нерж. сталь AISI304
3	Торцевое уплотнение	
4	Уплотнительное кольцо	резина
5	Фонарь	чугун HT200
6	Уплотнение вала	резина
7	Вал	нерж. сталь AISI 304
8	Подшипник	
9	Ротор	углеродистая сталь
10	Корпус двигателя	алюминий
11	Дополнительная опора	пластик
12	Задняя крышка	чугун
13	Уплотнение вала	резина
14	Крышка вентилятора	алюминий
15	Вентилятор охлаждения	пластик
16	Крепёжный болт	сталь
17	Крышка платы управления	алюминий
18	Плата управления	пластик
19	Крепление рабочего колеса	сталь
20	Защитный экран	резина
21	Крепёжный болт	сталь
22	Гайка рабочего колеса	оцинкованная сталь
23	Выпускной клапан	латунь
24	Прокладка фланца	резина
25	Ответный фланец	оцинкованная сталь
26	Болты фланца	сталь

ОПОРЫ

Насосы NBW имеют 2 исполнения опор в зависимости от размера и веса насоса

Рис.2 Исполнение 1

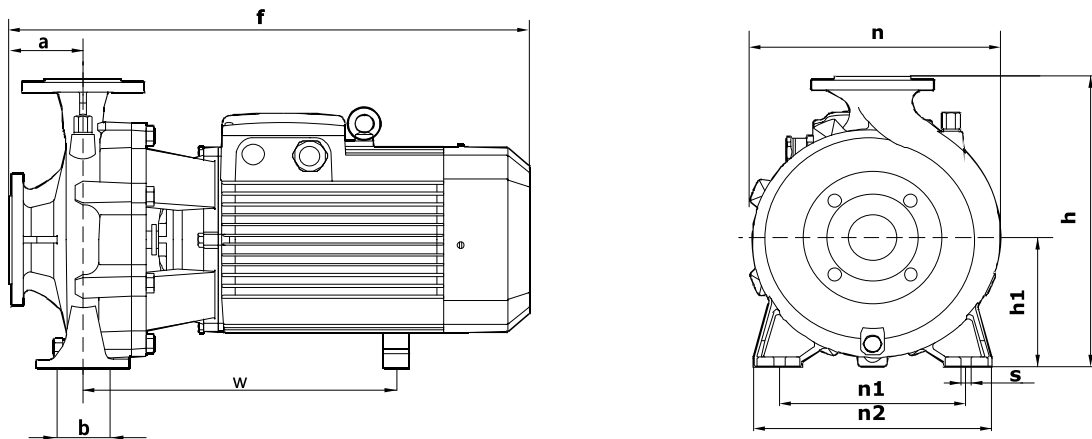
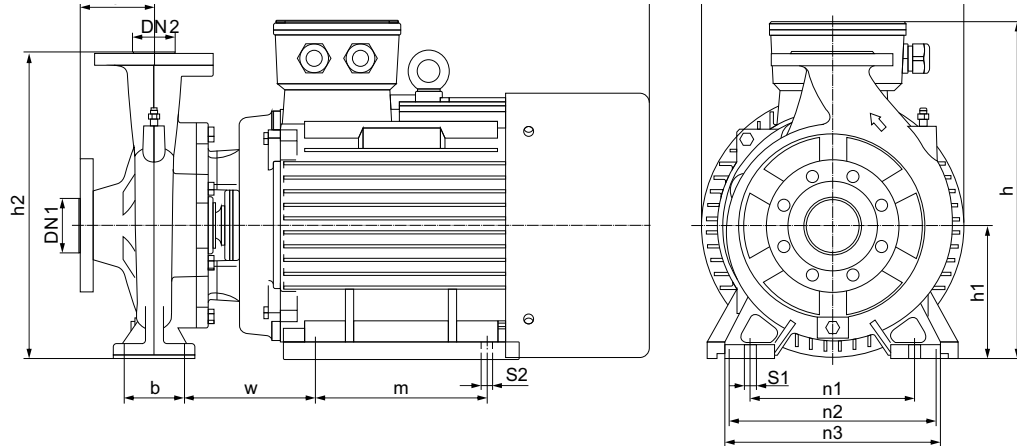


Рис.3 Исполнение 2

**ЭЛЕКТРОДВИГАТЕЛЬ**

Насосы NBW оснащаются стандартными электродвигателями закрытого типа с вентиляторным охлаждением. Частота вращения составляет 2900 об/мин (2-полюсные) или 1450 об/мин (4-полюсные). Мощность 2-полюсных двигателей составляет от 0,75 до 160 кВт, мощность 4-полюсных двигателей - от 3 до 132 кВт.

Питание электродвигателя осуществляется от сети с напряжением 380В и частотой 50 Гц.

Степень пыле- и влаго-защиты: IP55, класс изоляции F.

Электродвигатели мощностью 55 кВт и выше оснащены биметаллическими термодатчиками, до 55 кВт датчики могут быть установлены по запросу. При нагреве обмоток до 150 °С происходит размыкание контактов датчика. При последующем охлаждении ниже 150 °С контакты замыкаются. Оборудование для аварийного отключения насоса по сигналу с датчика устанавливается в шкафу управления (в комплект не входит).

Опционально электродвигатели оснащаются датчиками РТС с температурой срабатывания 150 °С или датчиками РТ100.

ПОДБОР НАСОСОВ

При подборе насоса необходимо учитывать следующие данные:

- требуемые расход и давление;
- потери давления из-за перепада высот (H_{ge0});
- потери на трение в трубопроводе (H_{ff});
- КПД в рабочей точке;
- значение NPSH.

ПОДБОР НАСОСОВ

Рабочая точка насоса

Исходя из значений необходимых расхода и напора, можно выбрать подходящую линейку насосов из серии NBW по табл. 1 (стр. 2). Модель насоса из подходящей линейки выбирается на основе графиков характеристик, приведённых в разделе «Диаграммы характеристик и технические данные».

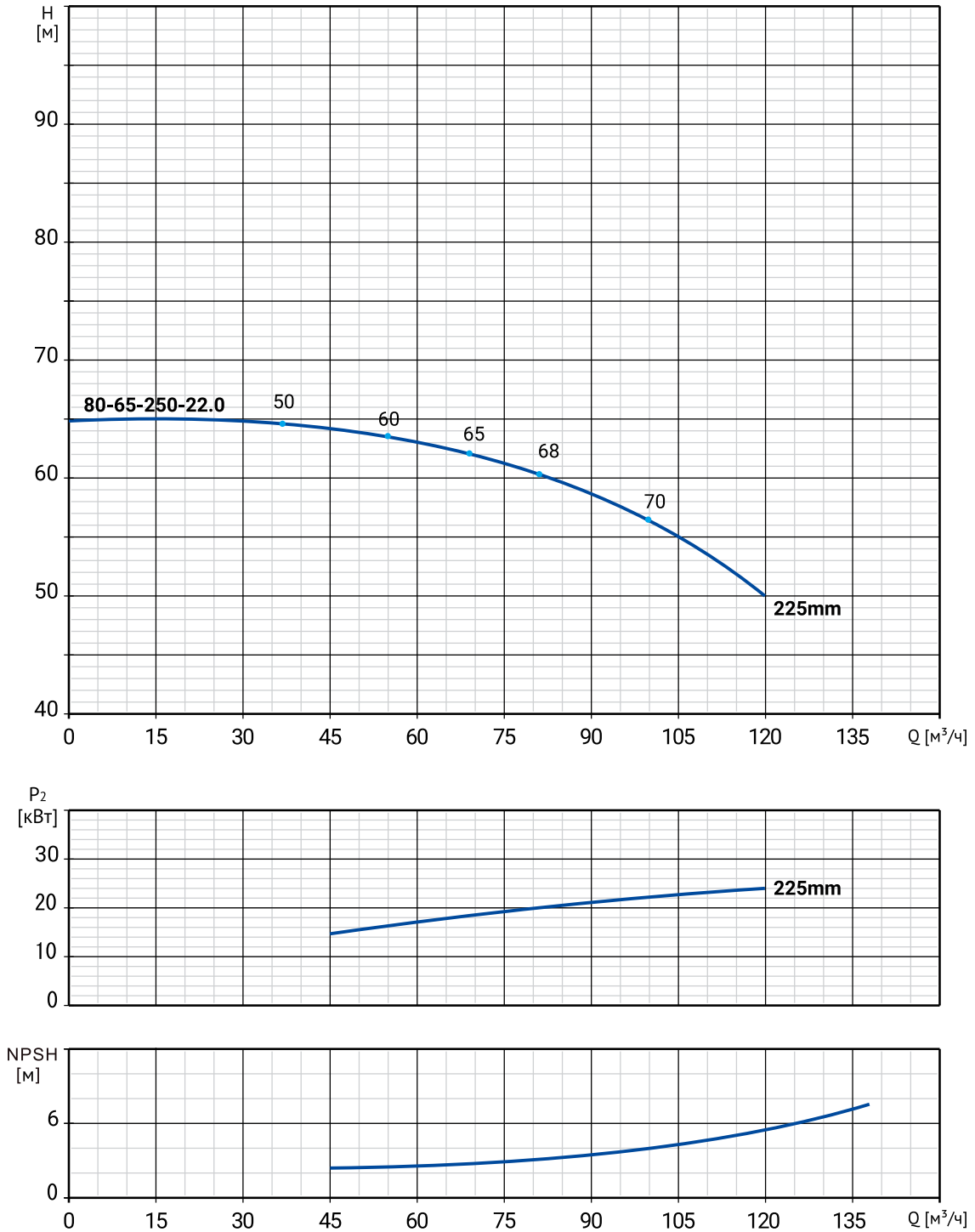


Рис.4. Пример графиков напор-расход, мощность, КПД, NPSH

КПД

При выборе насоса необходимо стремиться к тому, чтобы выбранный насос работал в режиме максимального КПД. Перед определением КПД необходимо определить режим работы насоса.

Если предполагается режим работы насоса при постоянном расходе, то следует выбирать такой насос, у которого КПД в данной точке наиболее близок к максимальному.

Если же предполагается режим работы насоса с изменяющимися характеристиками или в условиях переменного водопотребления, то необходимо выбирать такой насос, у которого наибольший КПД достигается в пределах рабочего диапазона, в котором насос эксплуатируется большую часть своего рабочего времени.

Если типоразмер насоса выбран на основании максимального расхода, то важно, чтобы рабочая точка всегда находилась справа на характеристике КПД (η) для того, чтобы поддерживать КПД на высоком уровне при падении расхода.

Давление на входе в насос и максимальное давление.

Максимальное давление складывается из давления работы насоса при нулевой подаче (на закрытую задвижку) и давления на входе насоса. Максимальное давление не должно превышать 16 бар.

Расчёт минимального давления на входе в насос.

Расчёт входного давления «Н» рекомендуется в следующих ситуациях:

- при высокой температуре жидкости;
- когда фактический расход значительно превышает расчетный;
- когда всасывающий трубопровод имеет большую протяженность;
- когда существует значительное сопротивление на входе (фильтры, клапаны и т.п.);
- при низком давлении в системе.

Чтобы избежать кавитации убедитесь, что давление на входе в насос больше минимально допустимого.

Максимальная глубина всасывания «Н» в метрах может быть рассчитана следующим образом:

$H = P_b \times 10,2 - NPSH - H_f - H_v - H_s$, где

P_b – барометрическое давление, бар

(на уровне моря барометрическое давление может быть принято равным 1 бар)

$NPSH$ – параметр насоса, характеризующий всасывающую способность, м (может быть получен по кривой **$NPSH$** при максимальном расходе насоса)

H_f – потери на трение во всасывающей трубе, м

H_v - давление насыщенных паров жидкости, м

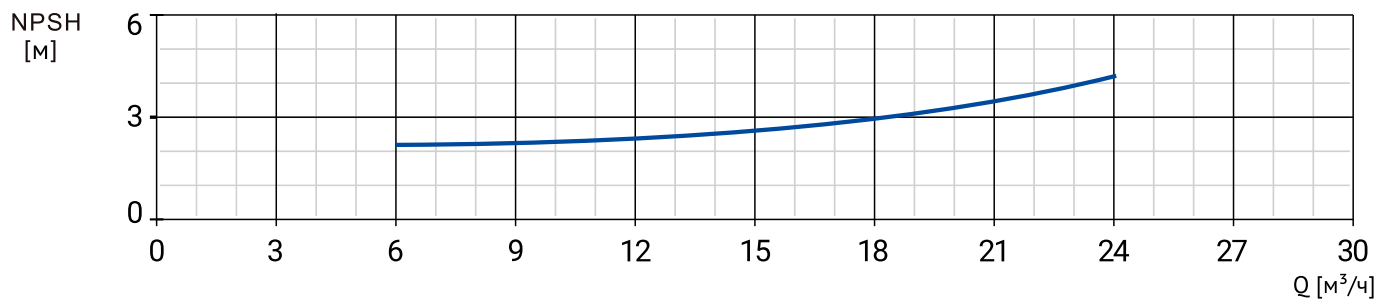
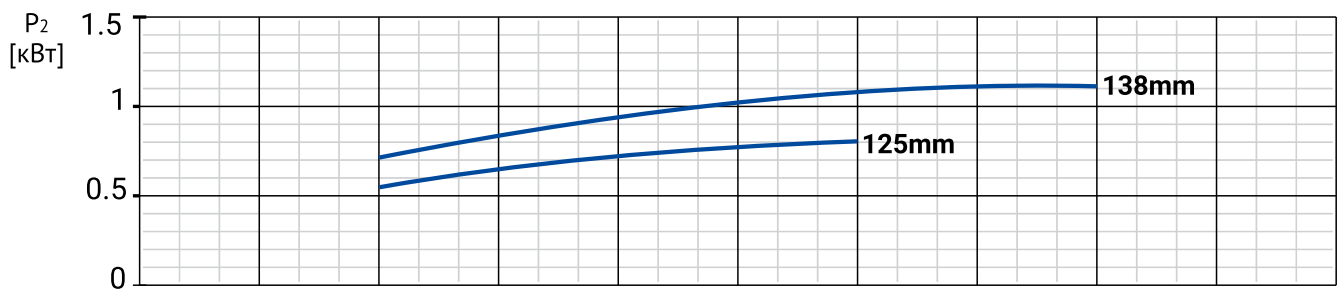
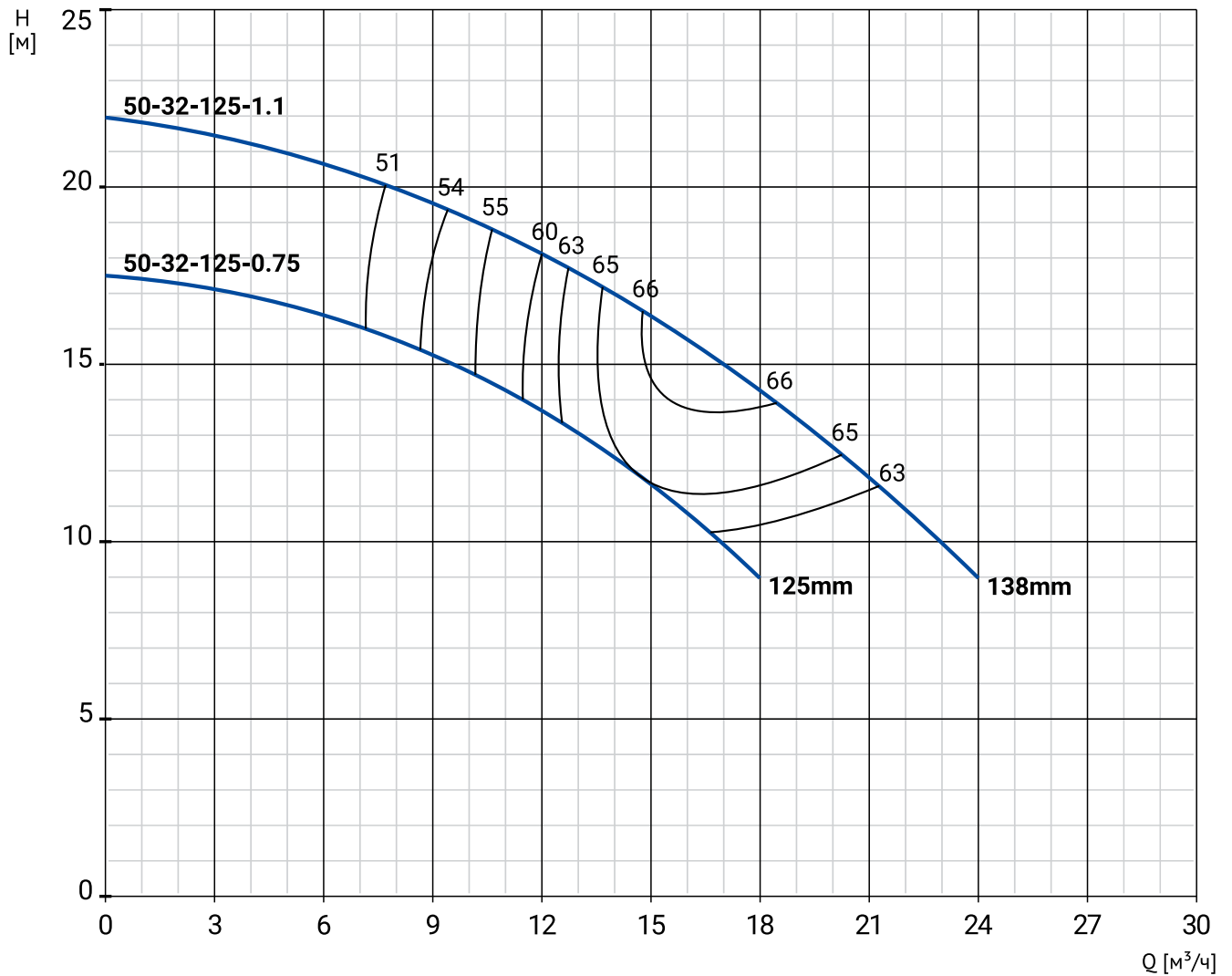
(может быть получено по таблице давления насыщенных паров, которое зависит от температуры жидкости)

H_s - запас (минимум 0,5 м столба жидкости), м

Если в результате расчётов значение «Н» получилось отрицательным, то необходимо, чтобы давление на входе в насос было не ниже данного значения.

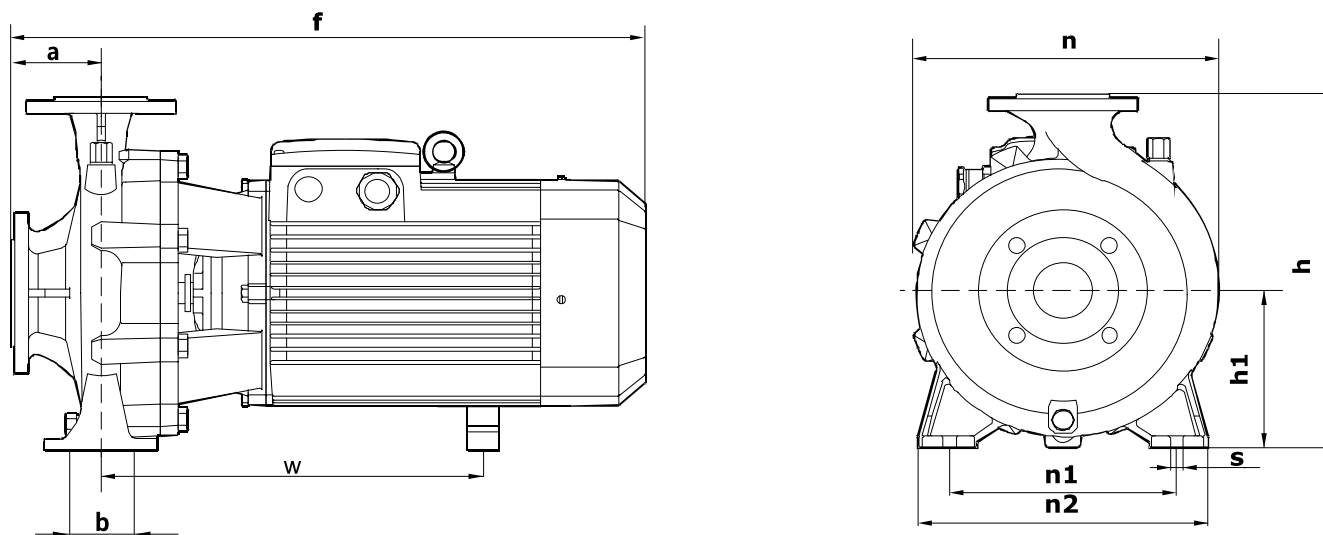
Если значение «Н» получилось положительным, то необходимо, чтобы разрежение на входе в насос было не более рассчитанного значения.

NBW 50-32-125/2



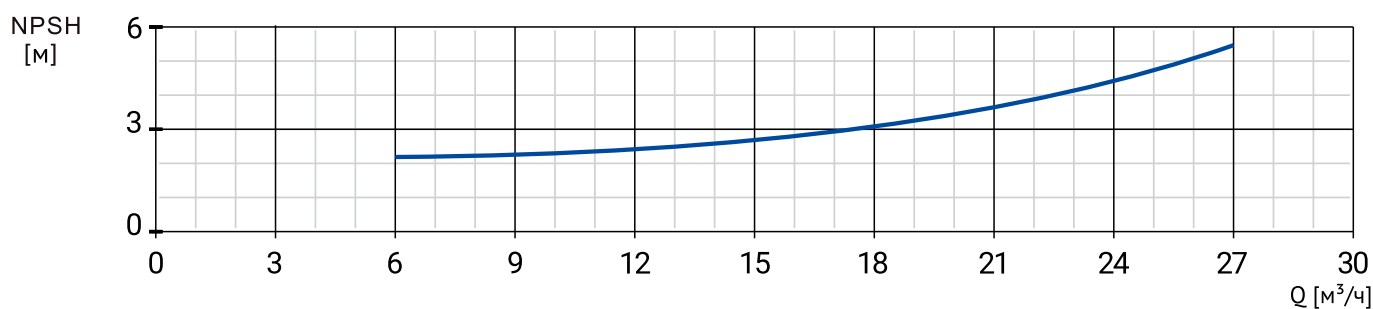
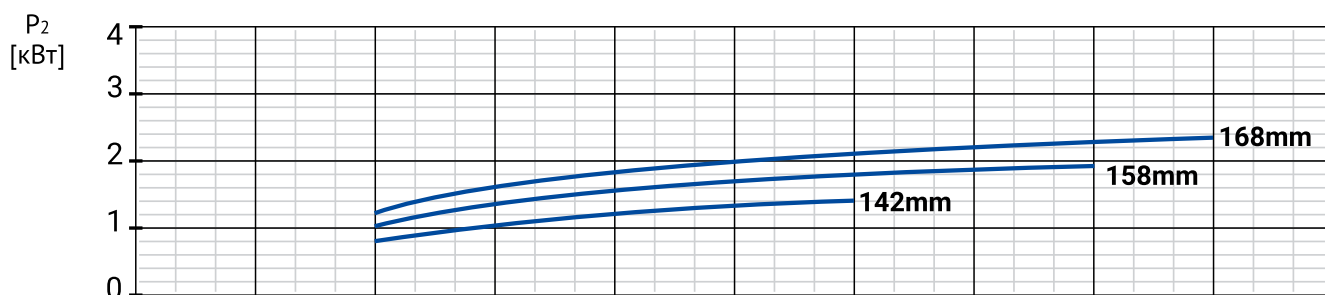
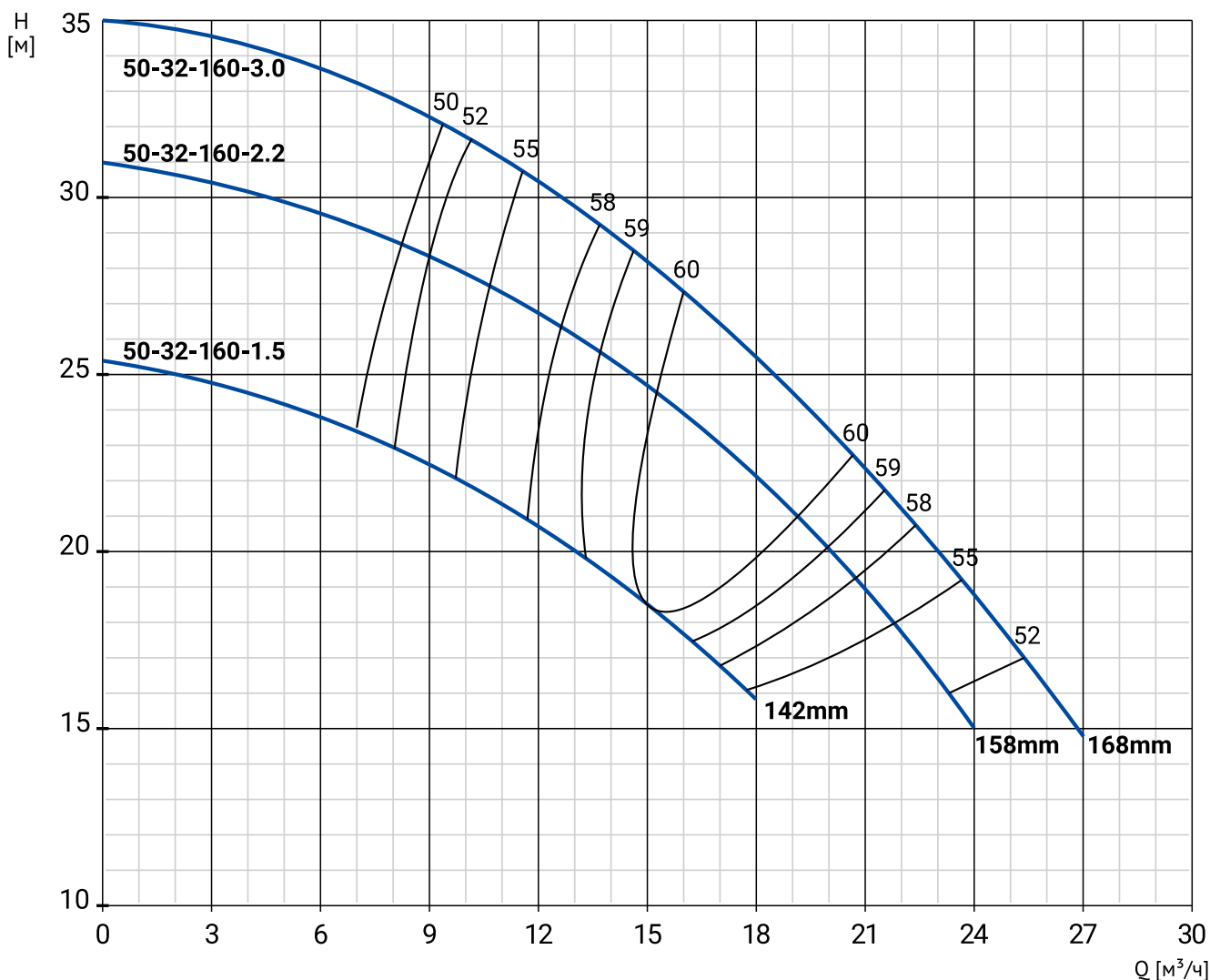
Модель	Артикул	Qном, м³/ч	Hном, м	Мощность, кВт	Сила тока, А	Масса, кг
NBW 50-32-125-0,75/2-380-S-BQQE	21069999	14	12,5	0,75	1,8	18,1
NBW 50-32-125-1,1/2-380-S-BQQE	21069998	15	16,5	1,1	2,5	19,5

РАЗМЕРЫ



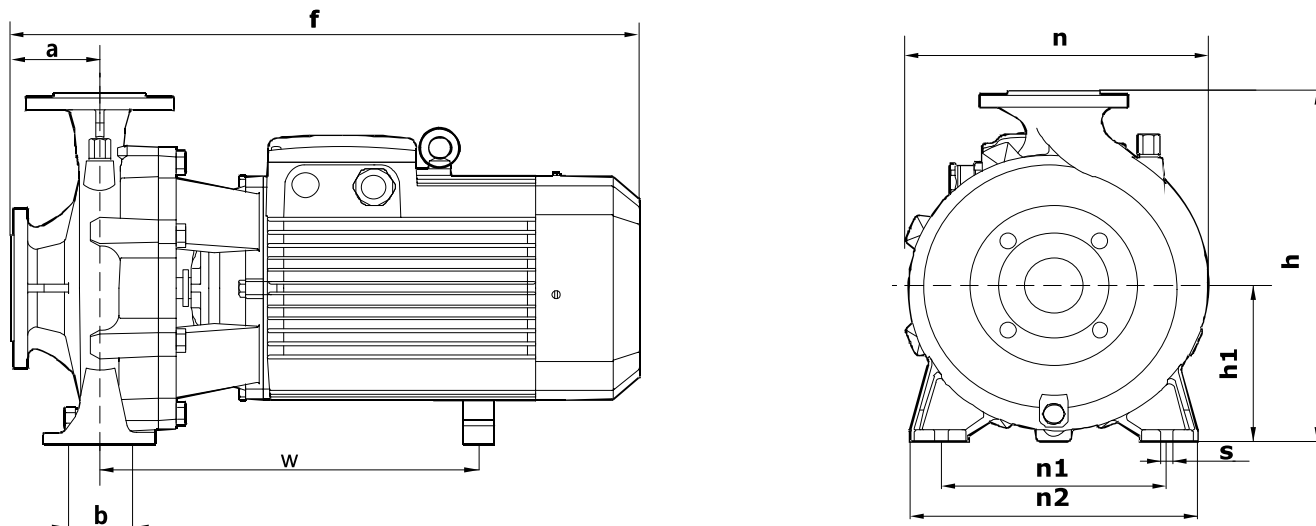
Модель	Габаритные и присоединительные размеры, мм									
	a	f	h	h1	n	n1	n2	b	s	w
NBW 50-32-125-0,75/2-380-S-BQQE	80	485	250	112	202	140	190	70	15	260
NBW 50-32-125-1,1/2-380-S-BQQE	80	485	250	112	202	140	190	70	15	260

NBW 50-32-160/2



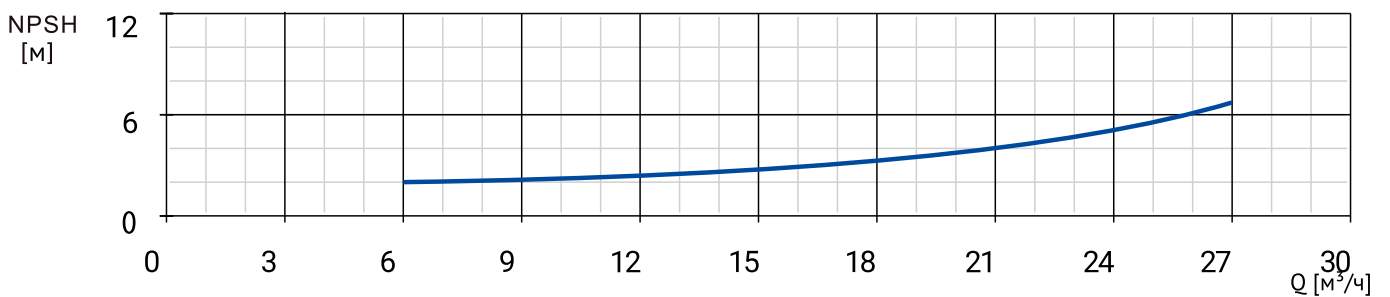
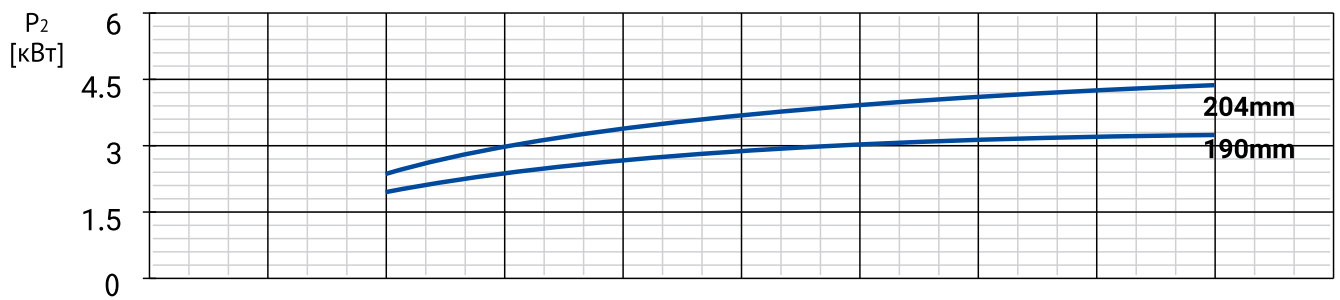
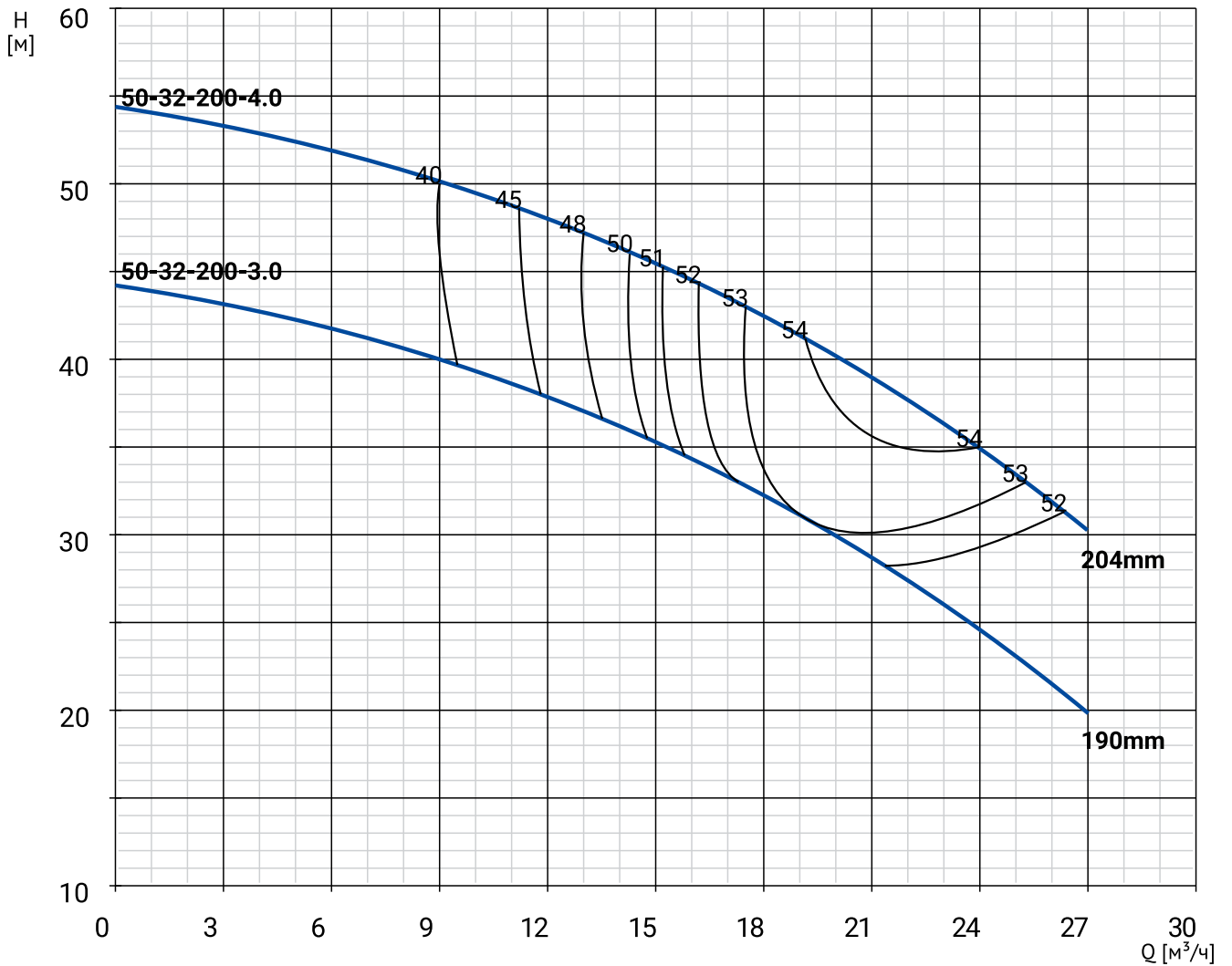
Модель	Артикул	Qном, м ³ /ч	Hном, м	Мощность, кВт	Сила тока, А	Масса, кг
NBW 50-32-160-1,5/2-380-S-BQQE	21069997	15	18,5	1,5	3,5	23,3
NBW 50-32-160-2,2/2-380-S-BQQE	21069996	15	24,5	2,2	4,7	27,1
NBW 50-32-160-3,0/2-380-S-BQQE	21069995	16	27,5	3,0	6,4	38,8

РАЗМЕРЫ



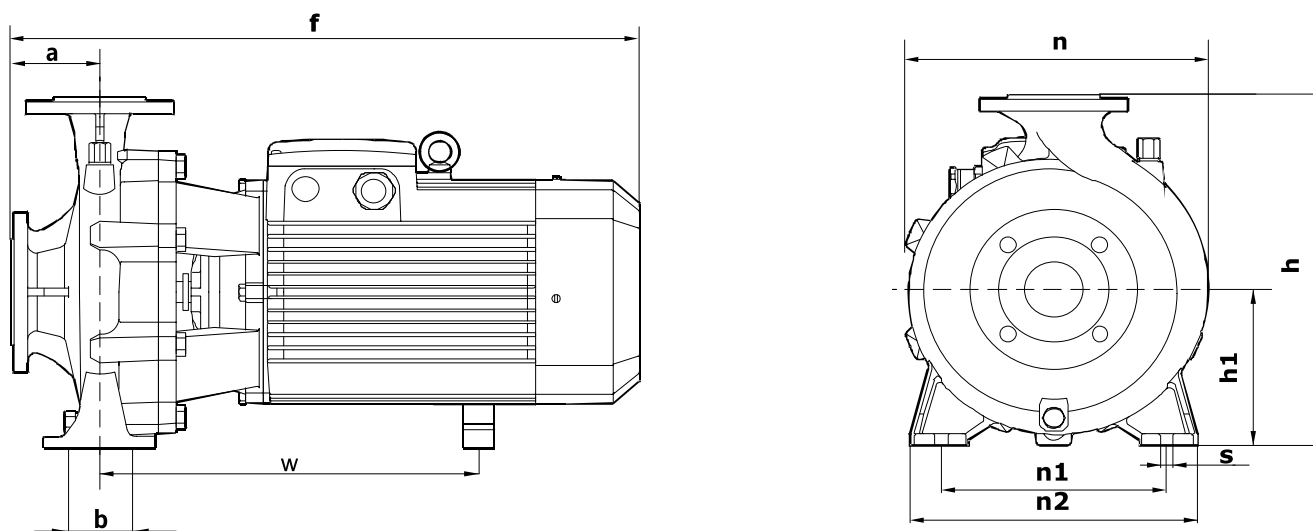
Модель	Габаритные и присоединительные размеры, мм									
	a	f	h	h1	n	n1	n2	b	s	w
NBW 50-32-160-1,5/2-380-S-BQQE	83	480	293	132	245	190	245	70	15	253
NBW 50-32-160-2,2/2-380-S-BQQE	83	480	293	132	245	190	245	70	15	253
NBW 50-32-160-3,0/2-380-S-BQQE	83	480	293	132	245	190	245	70	15	253

NBW 50-32-200/2



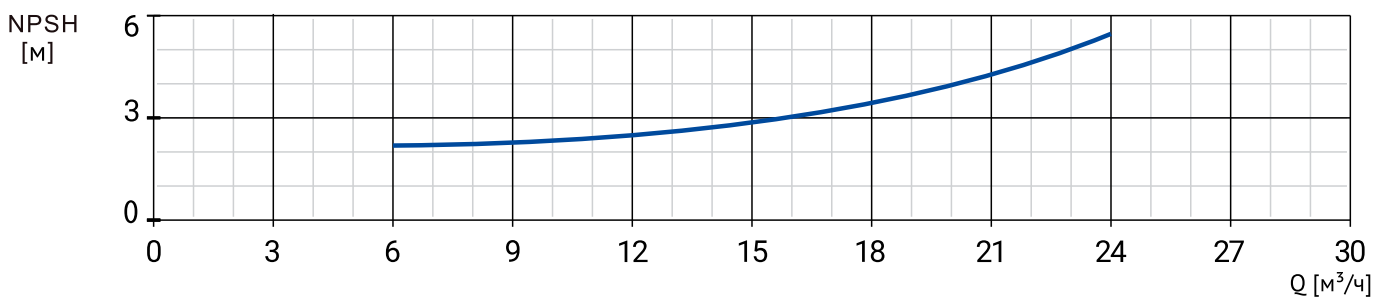
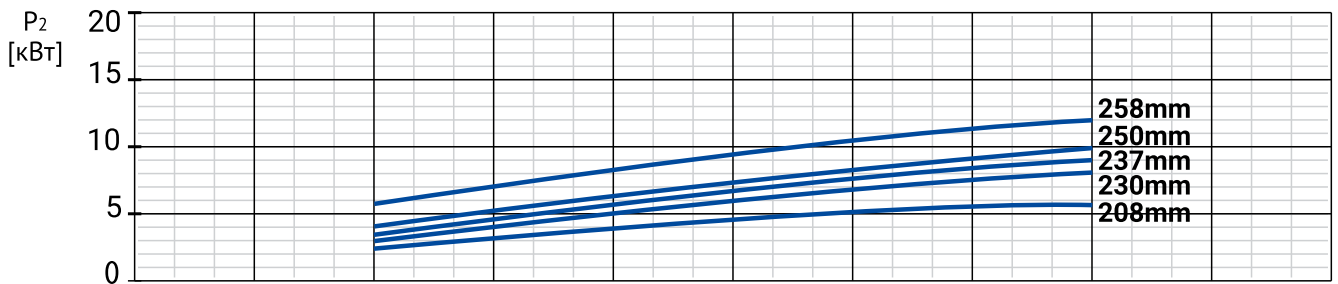
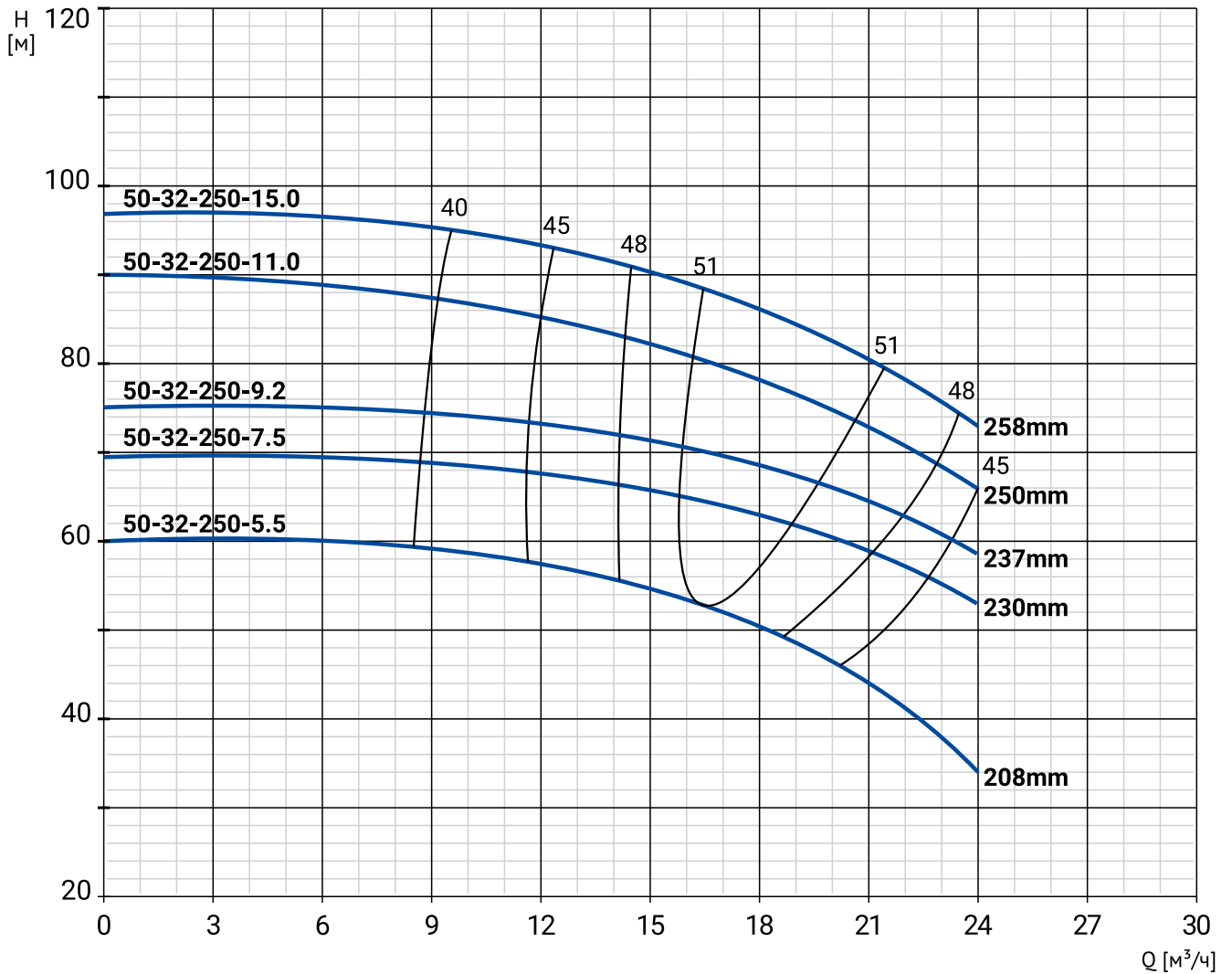
Модель	Артикул	Qном, м³/ч	Hном, м	Мощность, кВт	Сила тока, А	Масса, кг
NBW 50-32-200-3,0/2-380-S-BQQE	21069994	19	30,5	3,0	6,4	38,8
NBW 50-32-200-4,0/2-380-S-BQQE	21069993	20	40	4,0	8,2	48,3

РАЗМЕРЫ



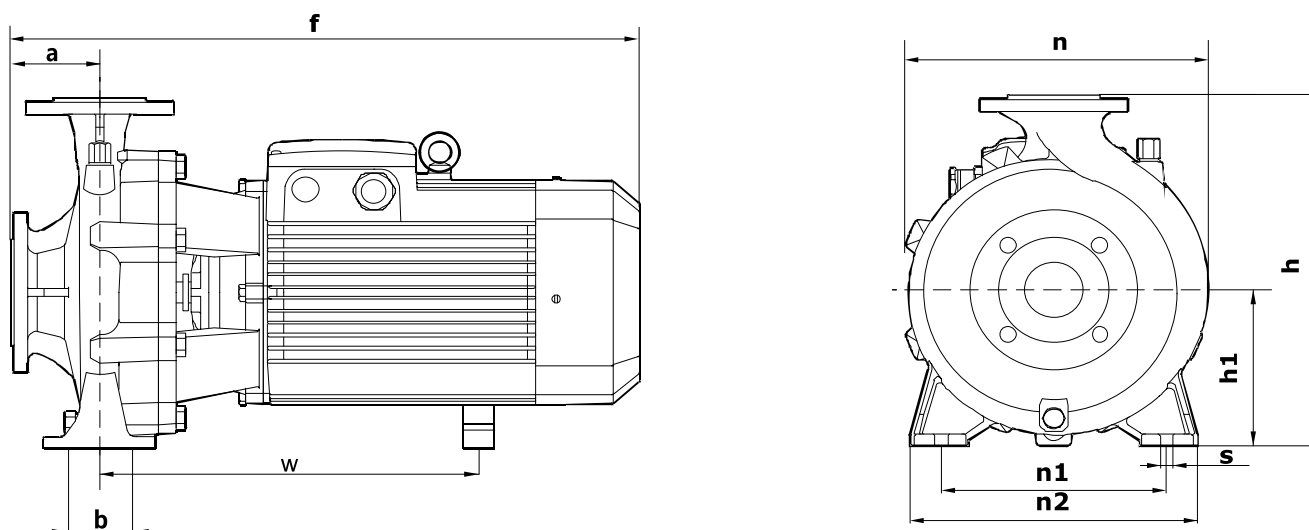
Модель	Габаритные и присоединительные размеры, мм									
	a	f	h	h1	n	n1	n2	b	s	w
NBW 50-32-200-3,0/2-380-S-BQQE	82	502	340	160	270	190	240	70	15	276
NBW 50-32-200-4,0/2-380-S-BQQE	82	502	340	160	270	190	240	70	15	276

NBW 50-32-250/2



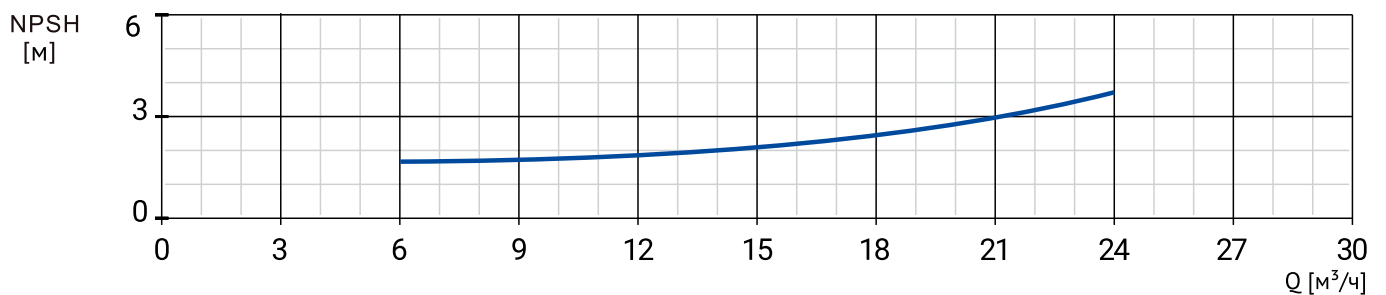
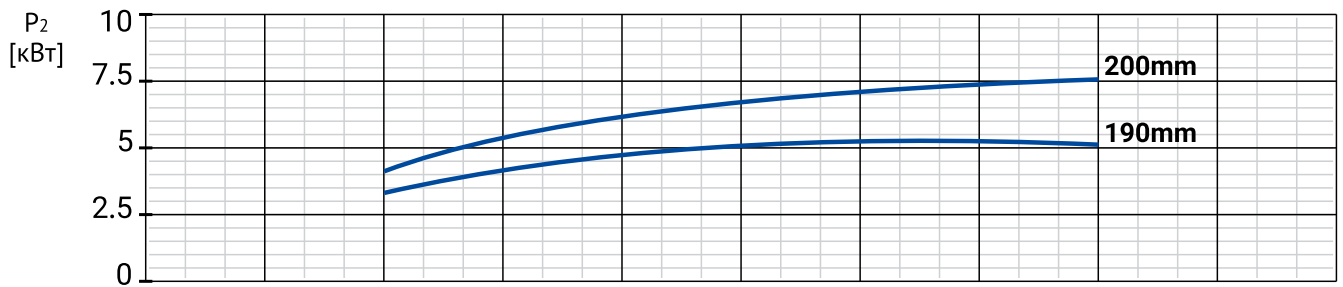
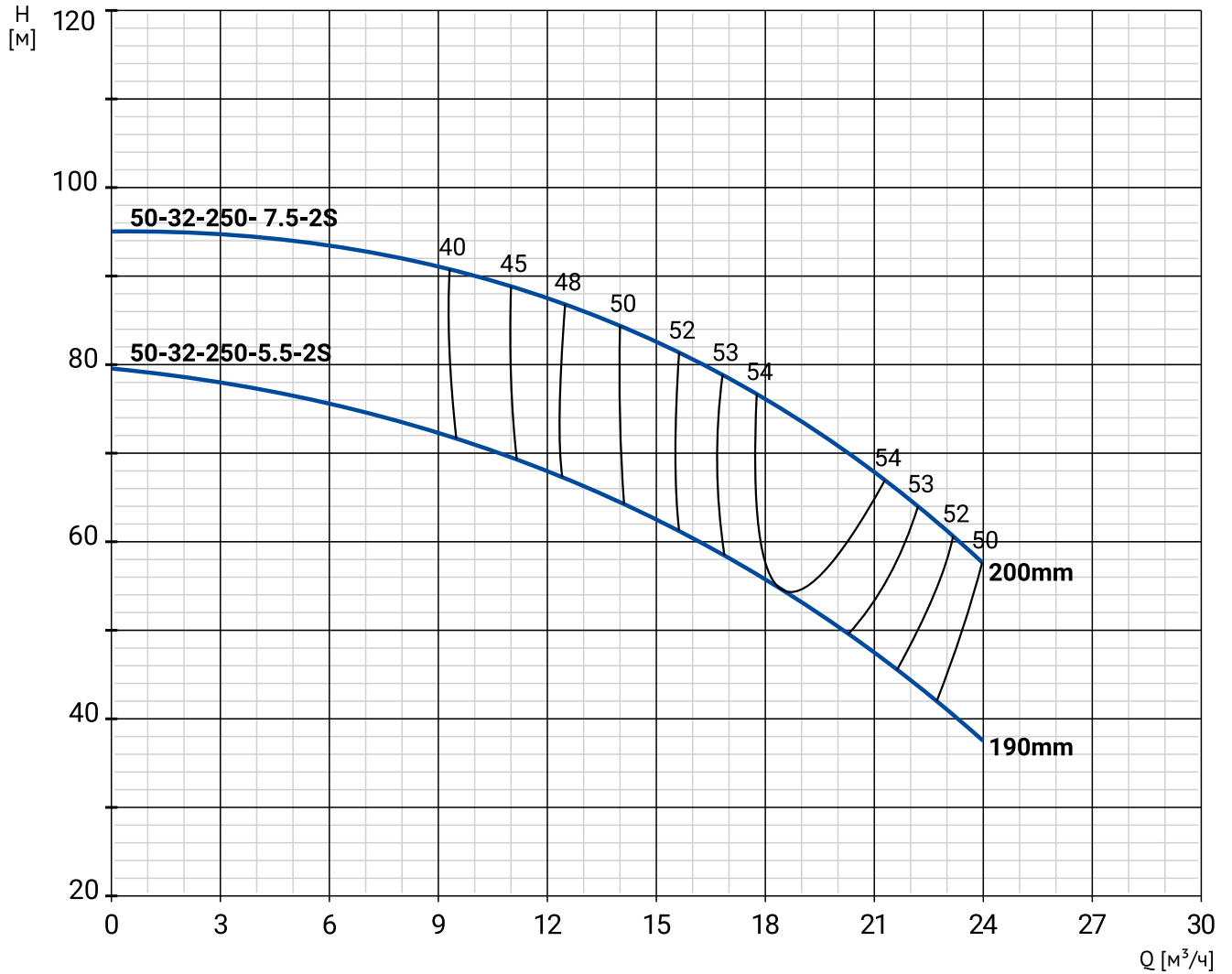
Модель	Артикул	Qном, м³/ч	Hном, м	Мощность, кВт	Сила тока, А	Масса, кг
NBW 50-32-250-5,5/2-380-2S-BQQE	21069991	18	53	5,5	11,1	55,1
NBW 50-32-250-5,5/2-380-G-BQCN-BQQE	21069992	16,5	51,5	5,5	11,1	55,1
NBW 50-32-250-7,5/2-380-2S-BQQE	21069985	20	72	7,5	15	69,2
NBW 50-32-250-7,5/2-380-G-BQCN-BQQE	21069990	16	64,5	7,5	15	69,2
NBW 50-32-250-9,2/2-380-G-BQCN-BQQE	21069989	17,5	69	9,2	19	85,5
NBW 50-32-250-11,0/2-380-G-BQCN-BQQE	21069988	18	78	11,0	21,8	113
NBW 50-32-250-15,0/2-380-G-BQCN-BQQE	21069987	19	84	15,0	29,4	123

РАЗМЕРЫ



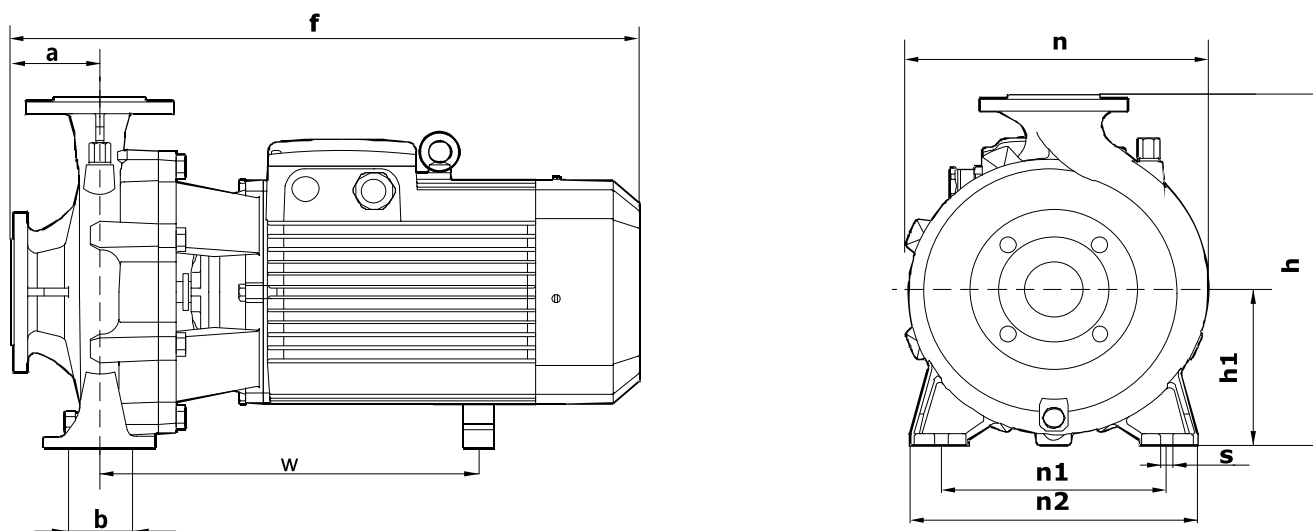
Модель	Габаритные и присоединительные размеры, мм									
	a	f	h	h1	n	n1	n2	b	s	w
NBW 50-32-250-5,5/2-380-G-BQCN-BQQE	88	620	404	185	328	250	328	100	16	337
NBW 50-32-250-7,5/2-380-G-BQCN-BQQE	88	620	404	185	328	250	328	100	16	336
NBW 50-32-250-9,2/2-380-G-BQCN-BQQE	88	620	404	185	328	250	328	100	16	336
NBW 50-32-250-11,0/2-380-G-BQCN-BQQE	88	620	404	185	328	250	328	100	16	336
NBW 50-32-250-15,0/2-380-G-BQCN-BQQE	88	725	404	185	328	250	328	100	16	336

NBW 50-32-250/2-2S



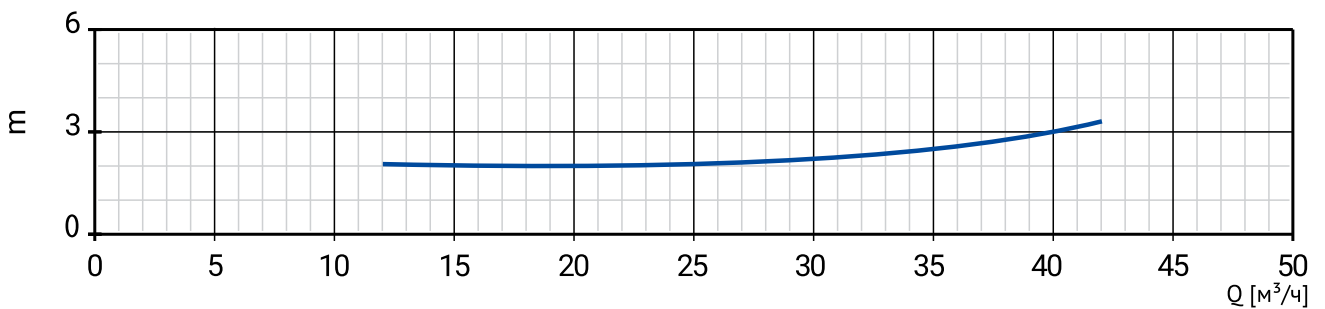
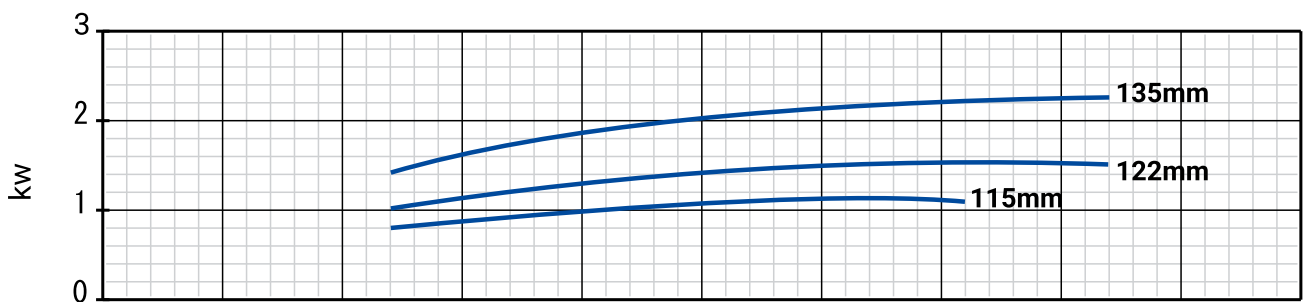
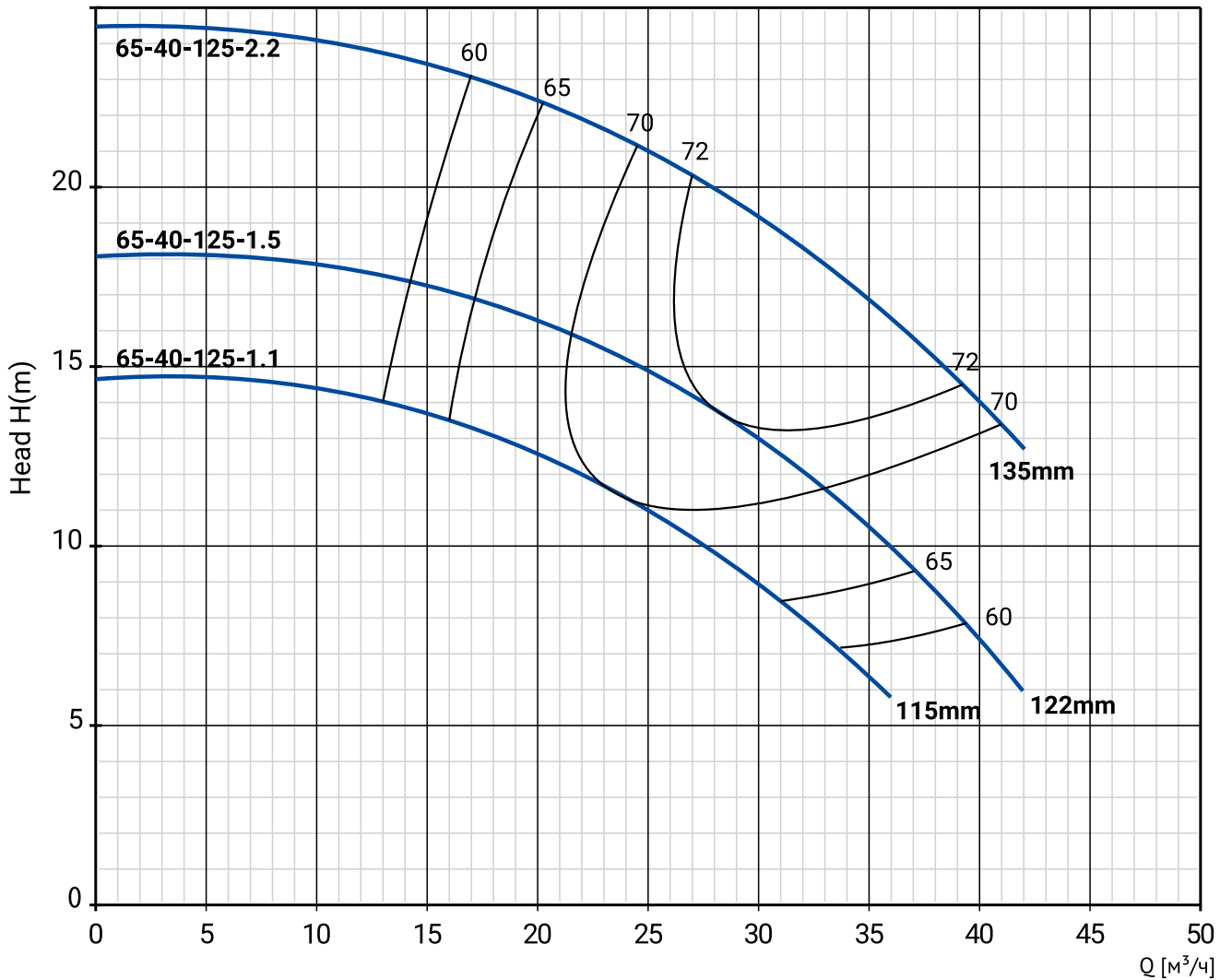
Модель	Артикул	Qном, м³/ч	Hном, м	Мощность, кВт	Сила тока, А	Масса, кг
NBW 50-32-250-5,5/2-380-2S-BQQE	21069991	18	53	5,5	11,1	55,1
NBW 50-32-250-7,5/2-380-2S-BQQE	21069985	20	72	7,5	15	69,2

РАЗМЕРЫ



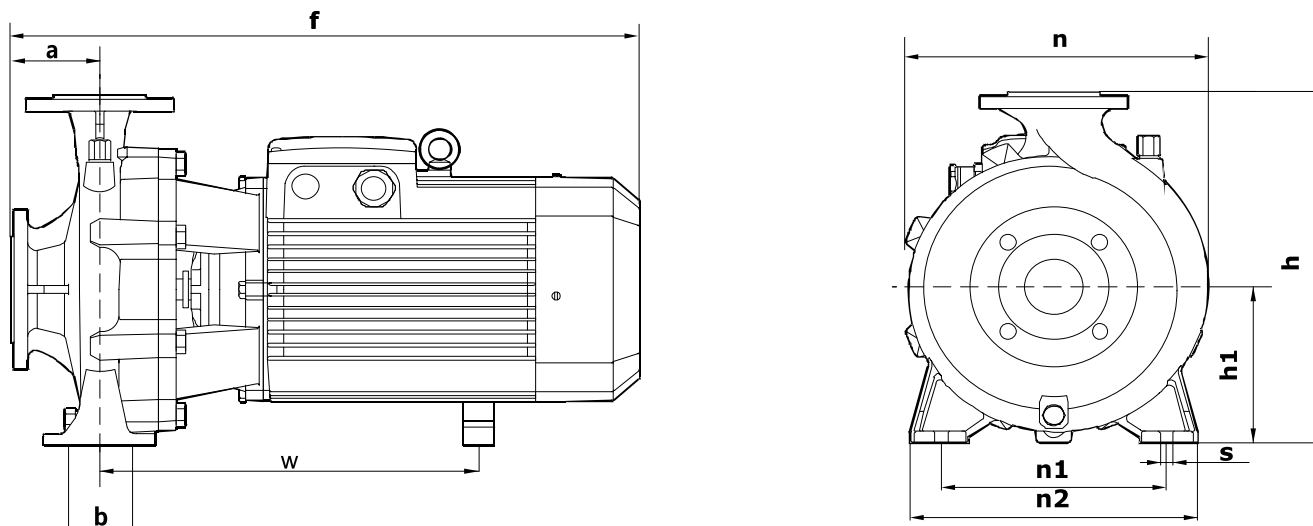
Модель	Габаритные и присоединительные размеры, мм									
	a	f	h	h1	n	n1	n2	b	s	w
NBW 50-32-250-5,5/2-380-2S-BQQE	160	630	362	162	306	216	280	75	14	296
NBW 50-32-250-7,5/2-380-2S-BQQE	160	630	362	162	306	216	280	75	14	296

NBW 65-40-125/2



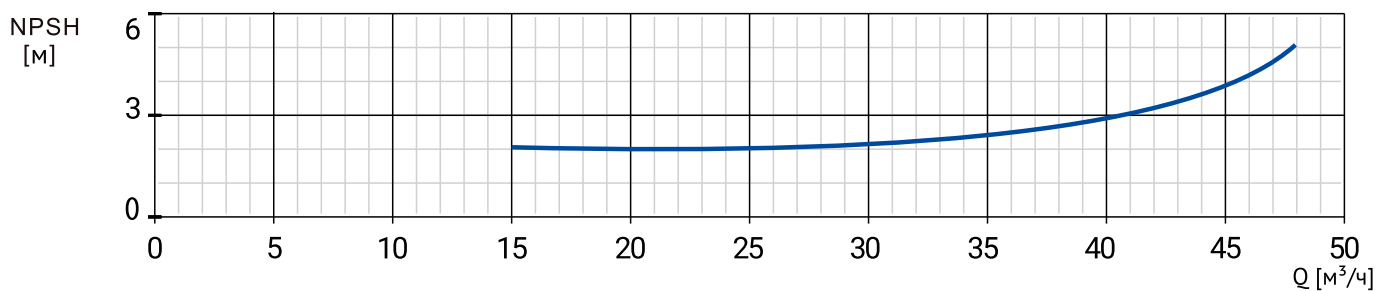
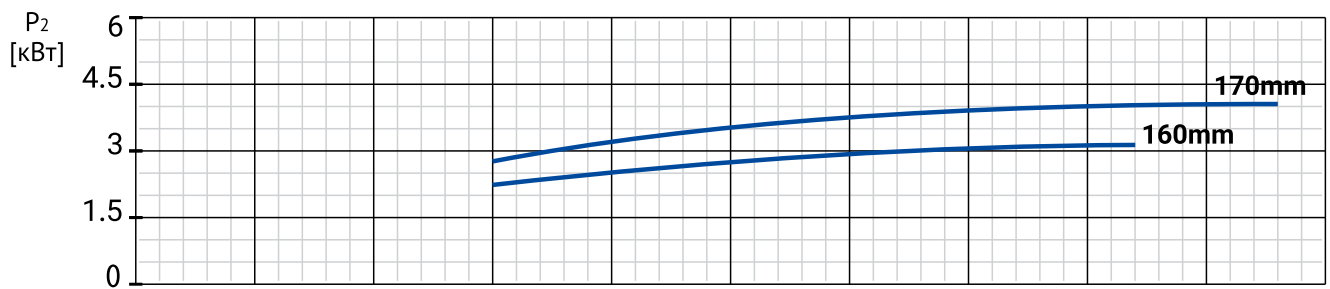
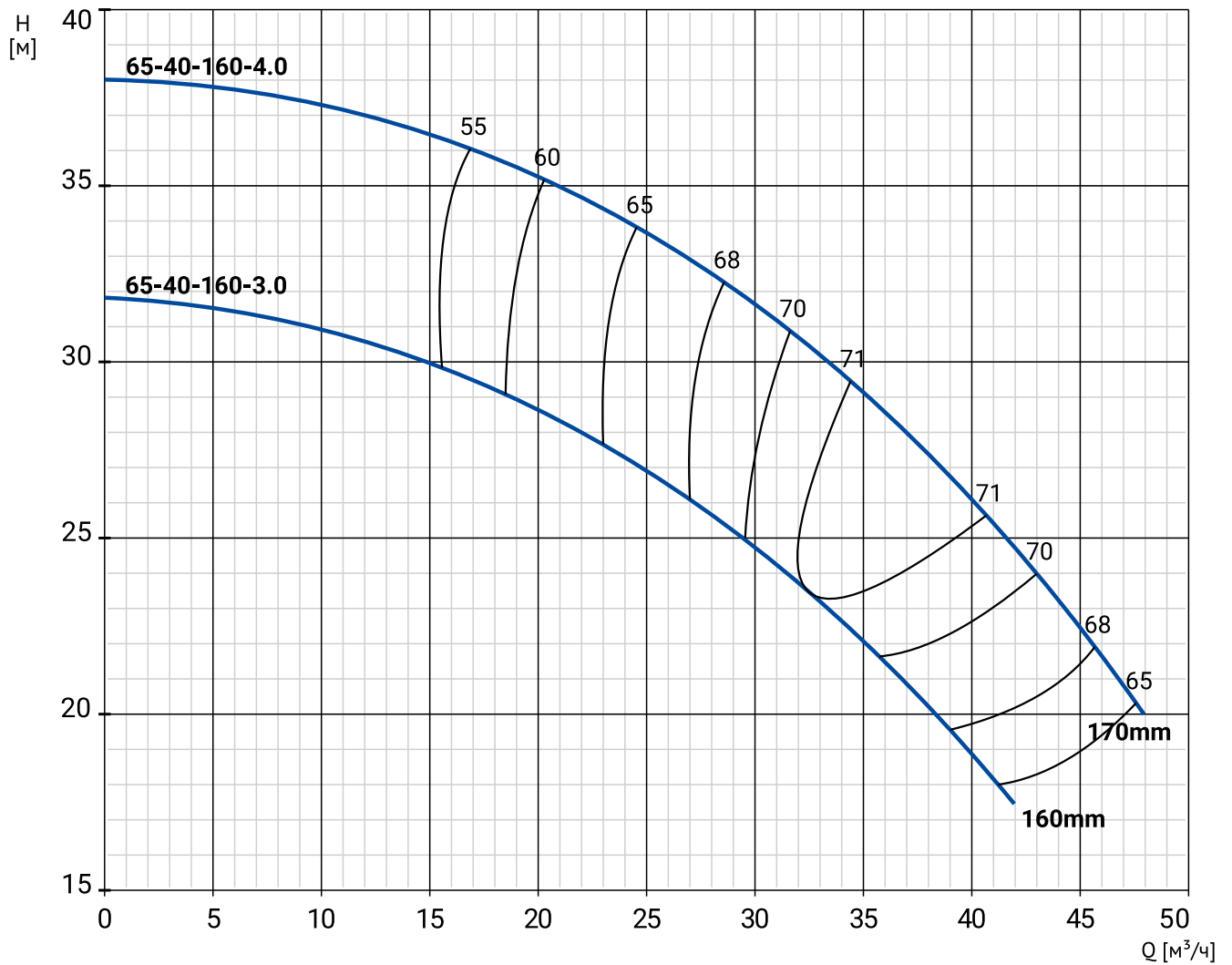
Модель	Артикул	Qном, м³/ч	Hном, м	Мощность, кВт	Сила тока, А	Масса, кг
NBW 65-40-125-1,1/2-380-G-BQCN-BQQE	21069984	24	11,5	1,1	2,5	19,5
NBW 65-40-125-1,5/2-380-G-BQCN-BQQE	21069983	28	13,9	1,5	3,5	23,3
NBW 65-40-125-2,2/2-380-G-BQCN-BQQE	21069982	33	18	2,2	4,7	27,1

РАЗМЕРЫ



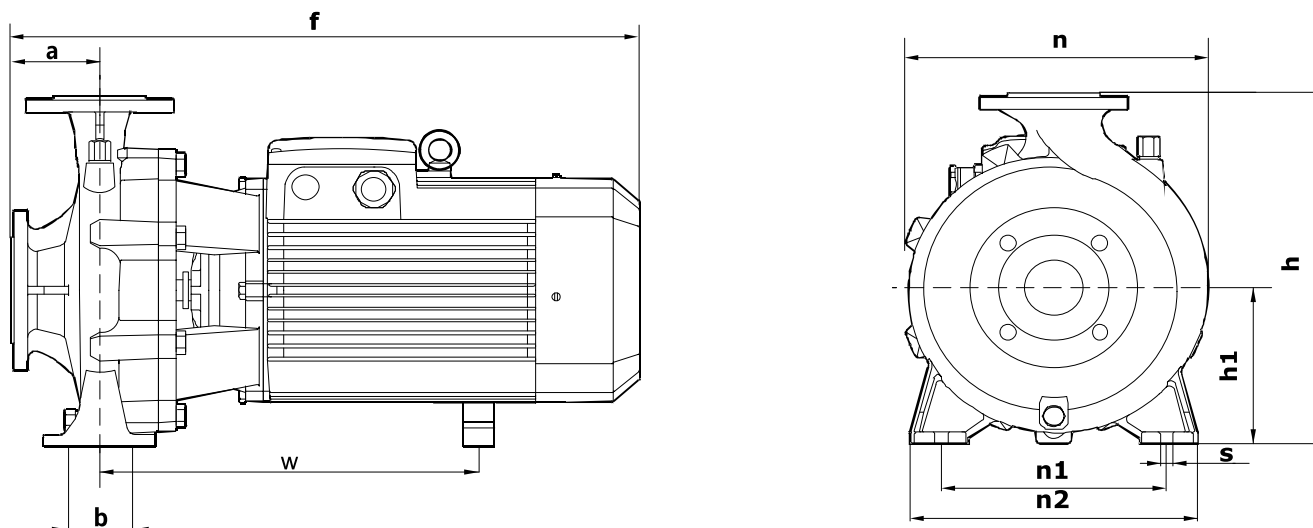
Модель	Габаритные и присоединительные размеры, мм									
	a	f	h	h1	n	n1	n2	b	s	w
NBW 65-40-125-1,1/2-380-G-BQCN-BQQE	83	488	256	114	220	160	212	75	15	261
NBW 65-40-125-1,5/2-380-G-BQCN-BQQE	83	488	256	114	220	160	212	75	15	261
NBW 65-40-125-2,2/2-380-G-BQCN-BQQE	83	488	256	114	220	160	212	75	15	261

NBW 65-40-160/2



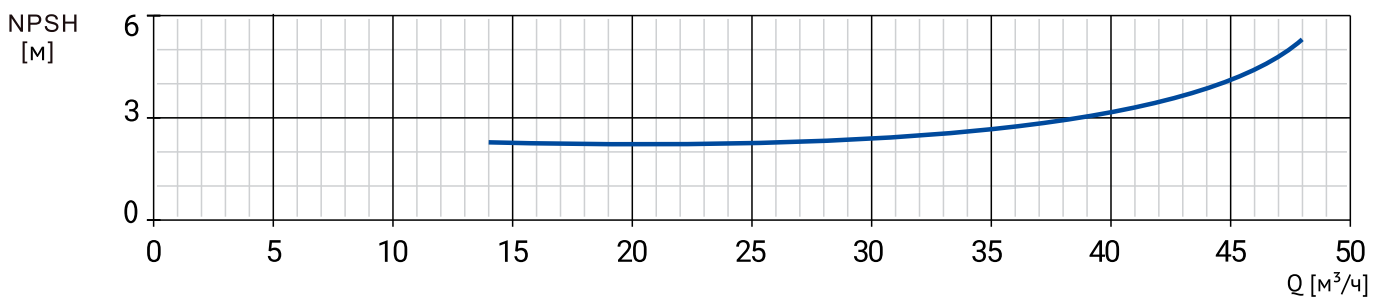
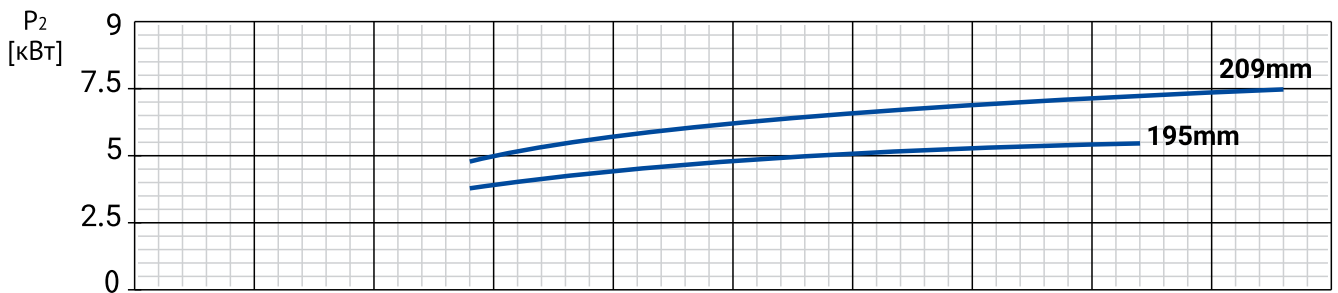
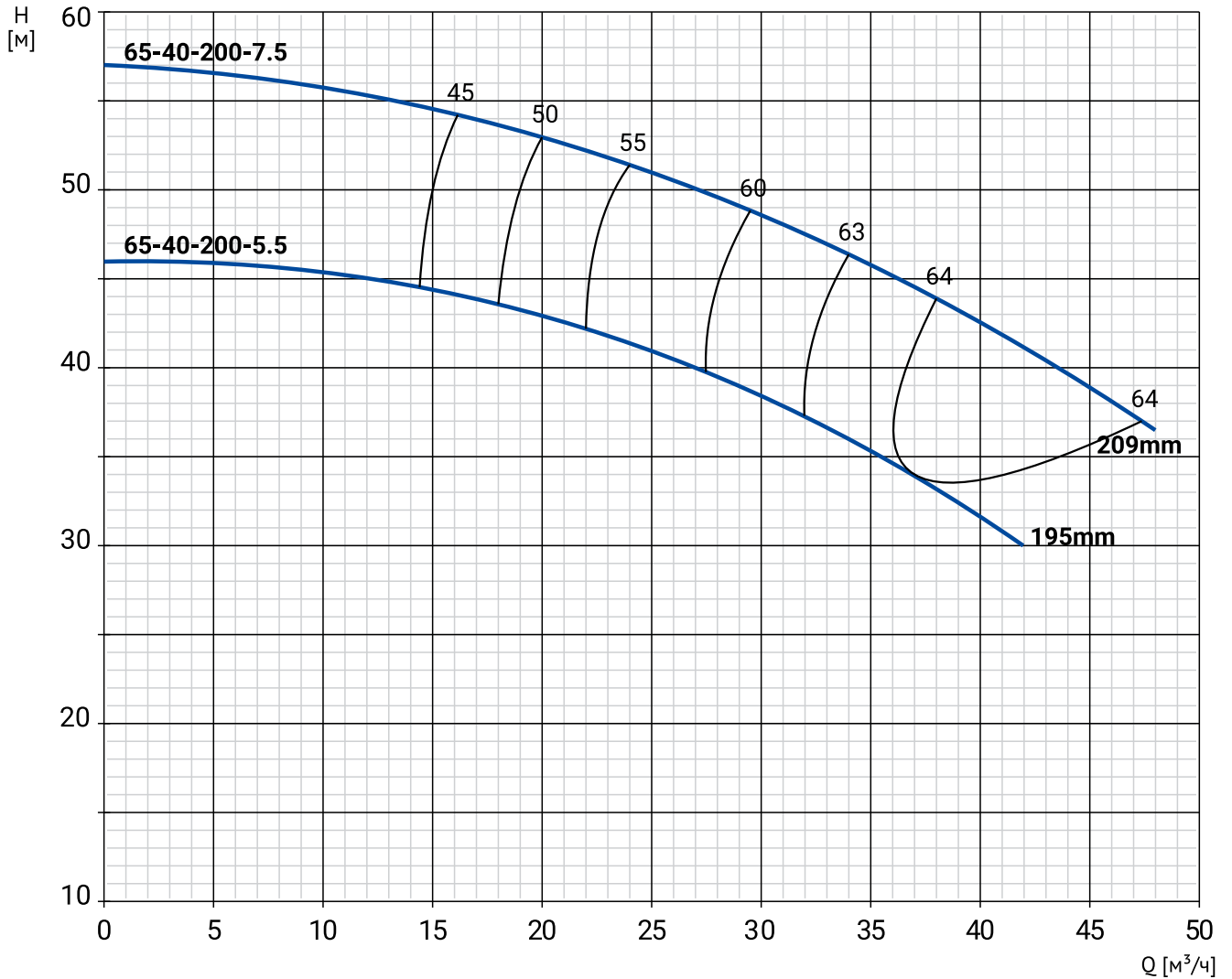
Модель	Артикул	Qном, м³/ч	Hном, м	Мощность, кВт	Сила тока, А	Масса, кг
NBW 65-40-160-3,0/2-380-G-BQCN-BQQE	21069981	32	23,8	3,0	6,4	38,8
NBW 65-40-160-4,0/2-380-G-BQCN-BQQE	21069980	37	28	4,0	8,2	48,3

РАЗМЕРЫ



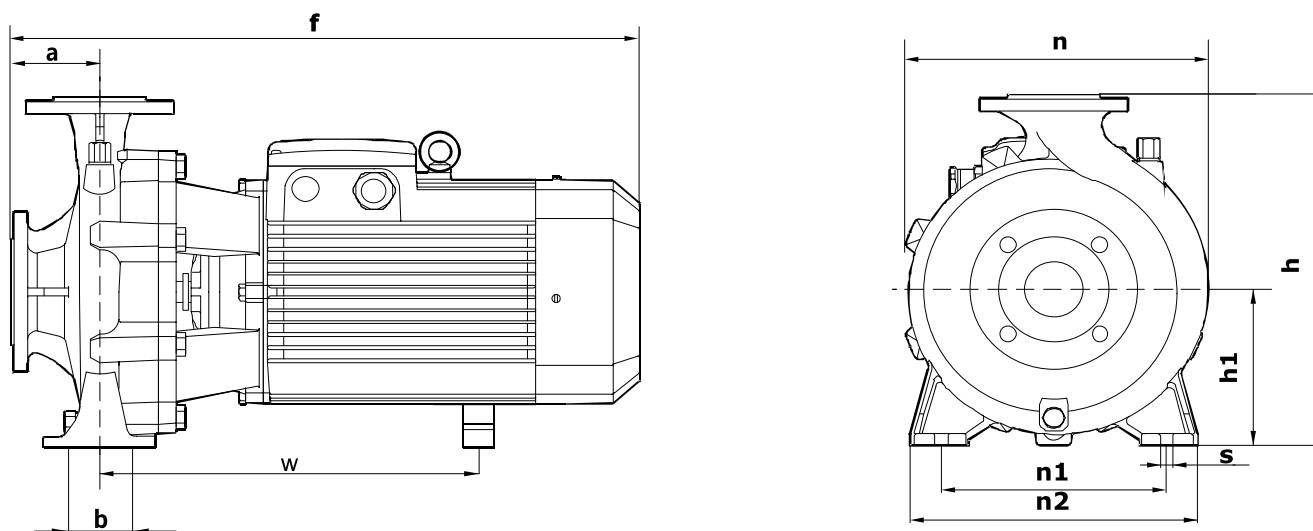
Модель	Габаритные и присоединительные размеры, мм									
	a	f	h	h1	n	n1	n2	b	s	w
NBW 65-40-160-3,0/2-380-G-BQCN-BQQE	80	504	300	133	252	190	242	75	15	276
NBW 65-40-160-4,0/2-380-G-BQCN-BQQE	80	504	300	133	252	190	242	75	15	276

NBW 65-40-200/2



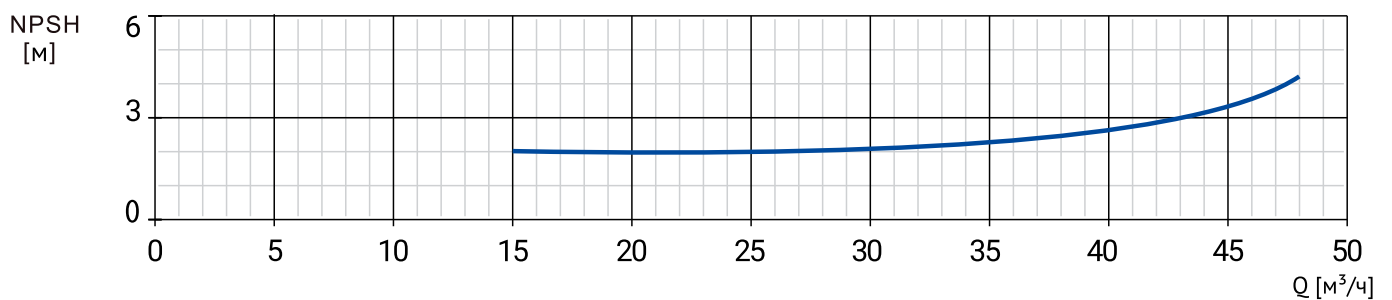
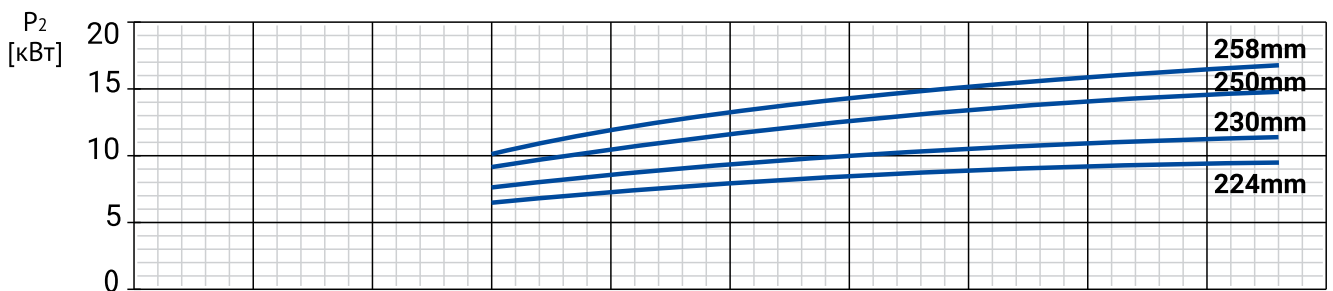
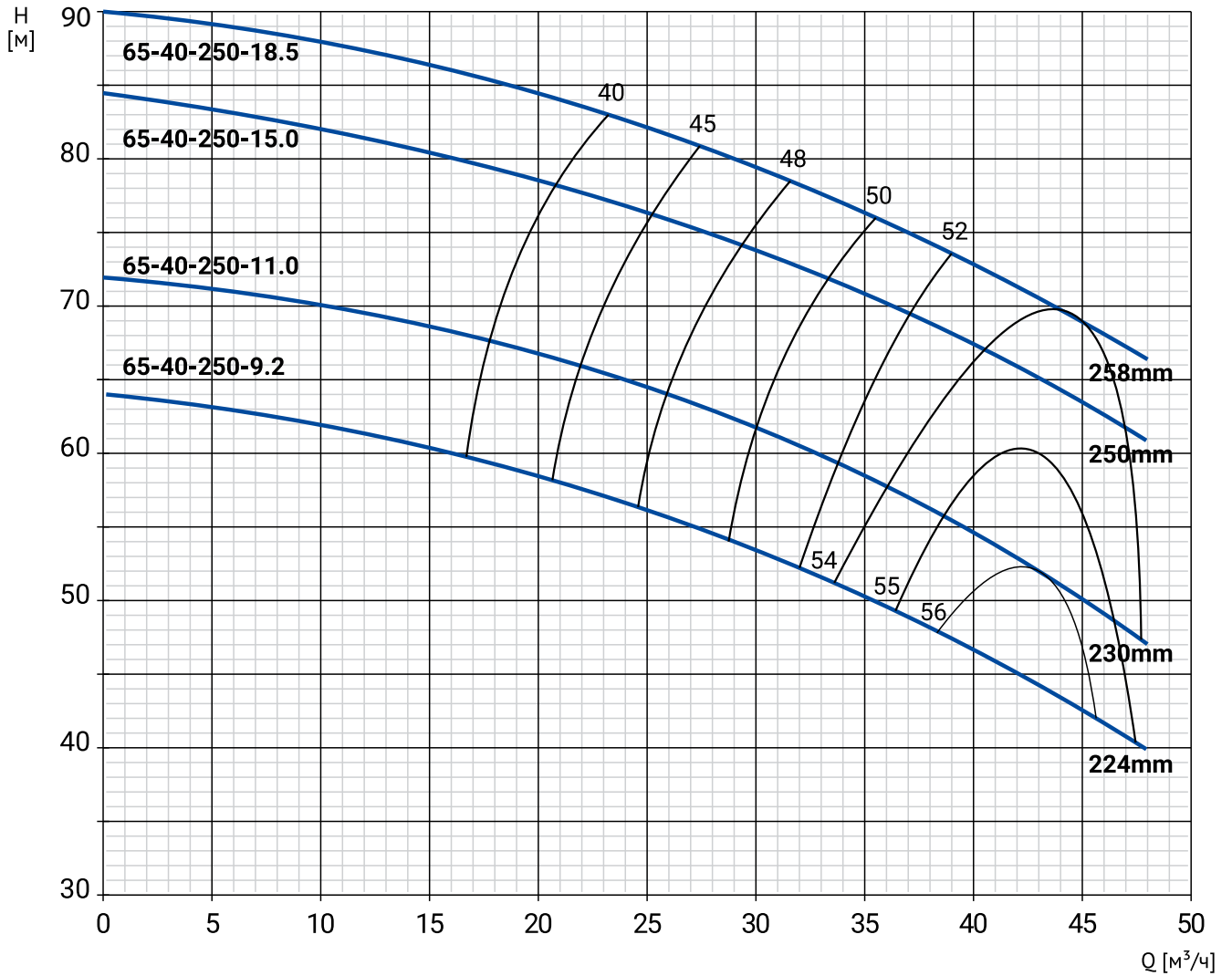
Модель	Артикул	Qном, м³/ч	Hном, м	Мощность, кВт	Сила тока, А	Масса, кг
NBW 65-40-200-5,5/2-380-S-BQQE	21069979	32	37	5,5	11,1	55,1
NBW 65-40-200-7,5/2-380-S-BQQE	21069978	36	45	7,5	15	69,2

РАЗМЕРЫ



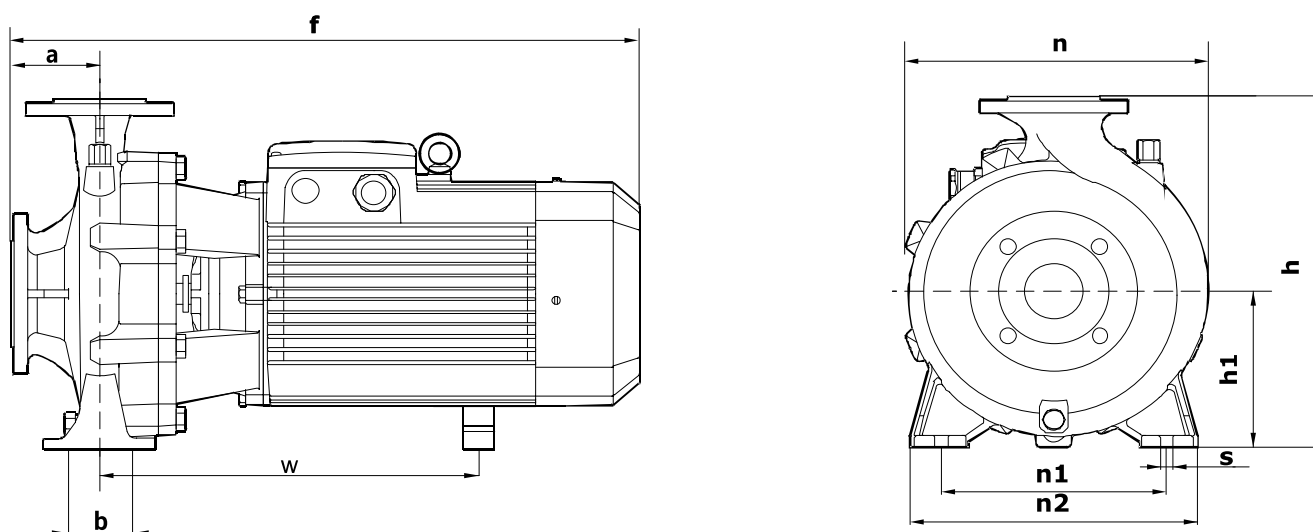
Модель	Габаритные и присоединительные размеры, мм									
	a	f	h	h1	n	n1	n2	b	s	w
NBW 65-40-200-5,5/2-380-S-BQQE	102	573	340	160	282	214	267	75	15	306
NBW 65-40-200-7,5/2-380-S-BQQE	102	573	340	160	282	214	267	75	15	306

NBW 65-40-250/2



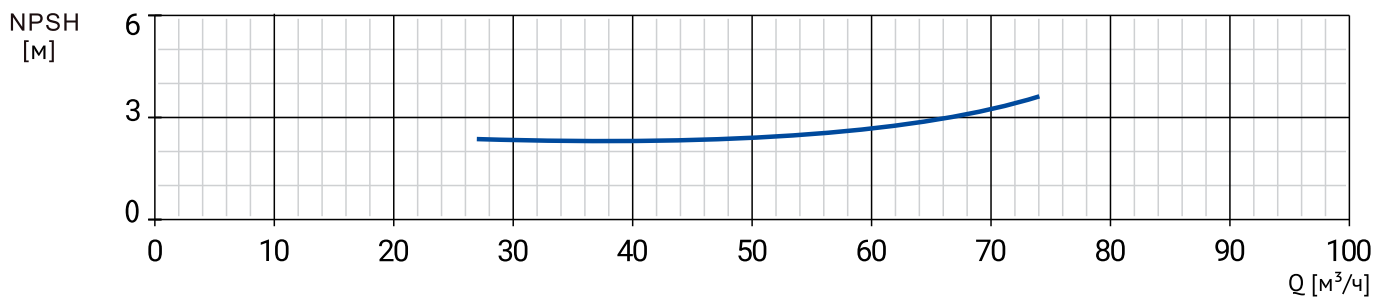
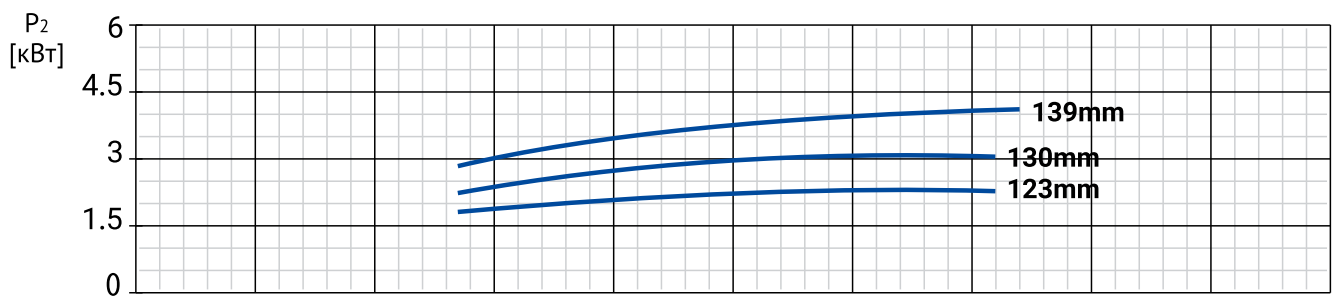
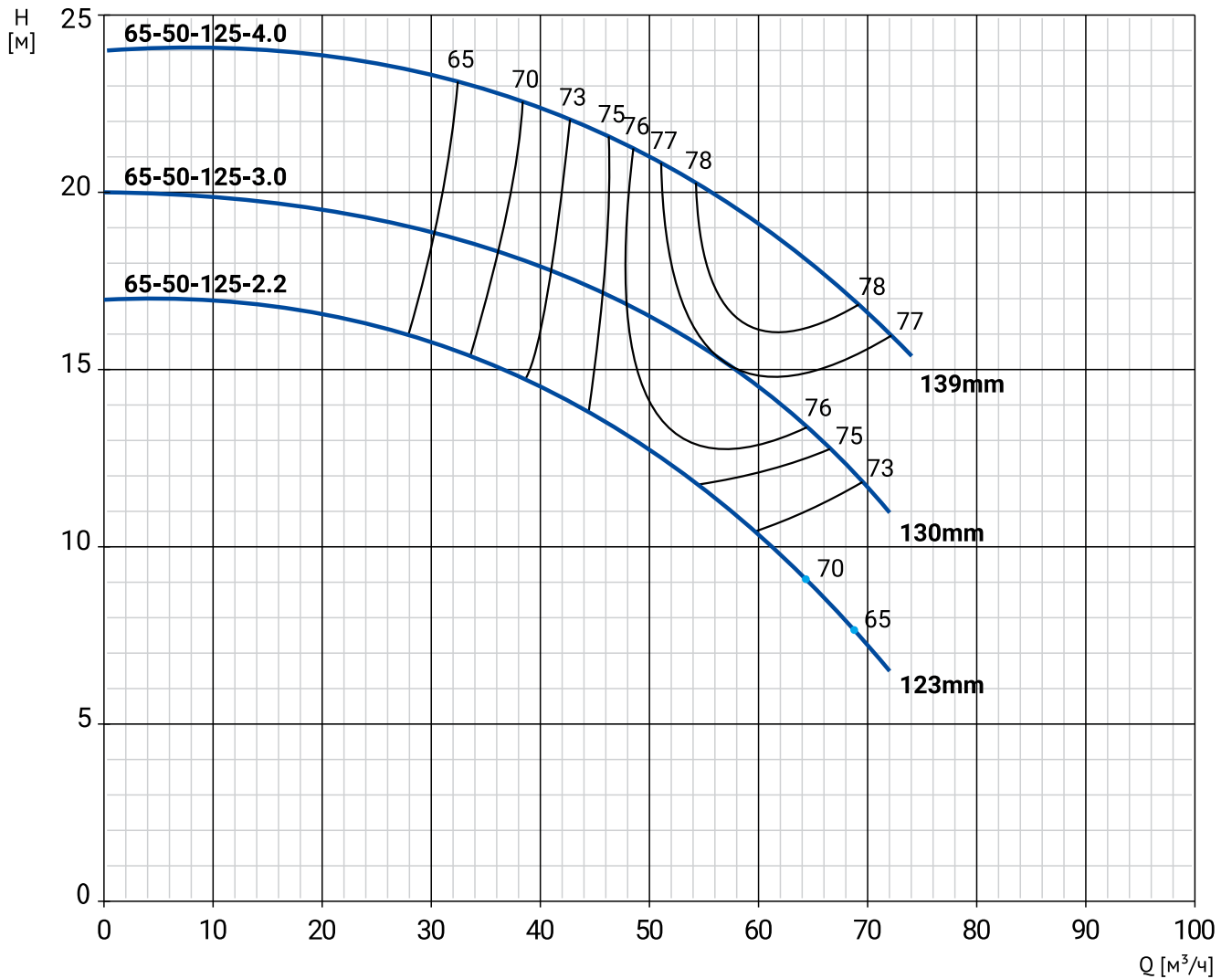
Модель	Артикул	Qном, м³/ч	Hном, м	Мощность, кВт	Сила тока, А	Масса, кг
NBW 65-40-250-9,2/2-380-G-BQCN-BQQE	21069977	36,5	49	9,2	19	85,5
NBW 65-40-250-11,0/2-380-G-BQCN-BQQE	21069976	36	58	11,0	21,8	113
NBW 65-40-250-15,0/2-380-G-BQCN-BQQE	21069975	37	70	15,0	29,4	123
NBW 65-40-250-18,5/2-380-G-BQCN-BQQE	21069974	37	75	18,5	35,5	142

РАЗМЕРЫ



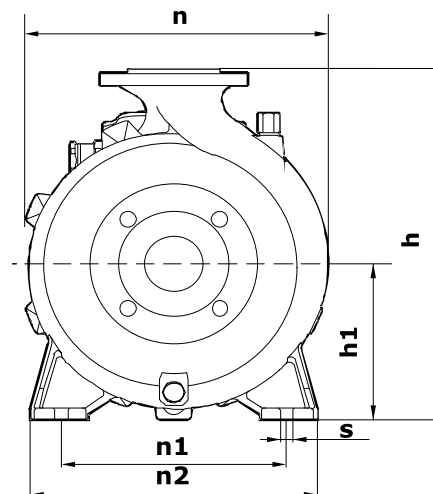
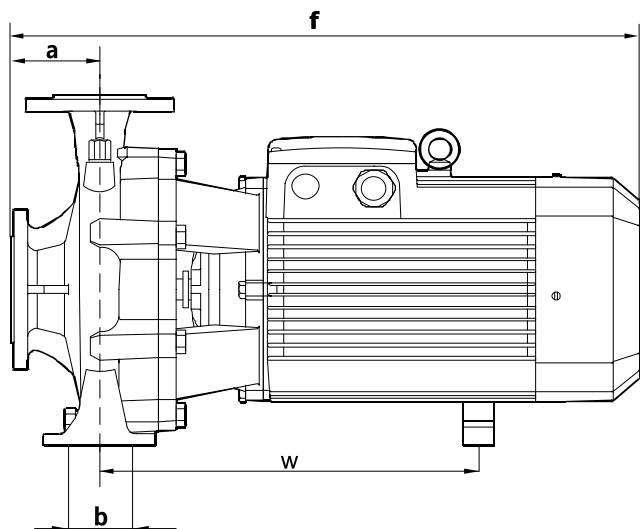
Модель	Габаритные и присоединительные размеры, мм									
	a	f	h	h1	n	n1	n2	b	s	w
NBW 65-40-250-9,2/2-380-G-BQCN-BQQE	94	628	415	185	328	250	328	100	15	338
NBW 65-40-250-11,0/2-380-G-BQCN-BQQE	94	628	415	185	328	250	328	100	15	338
NBW 65-40-250-15,0/2-380-G-BQCN-BQQE	94	745	415	185	328	250	328	100	15	418
NBW 65-40-250-18,5/2-380-G-BQCN-BQQE	94	745	415	185	328	250	328	100	15	418

NBW 65-50-125/2



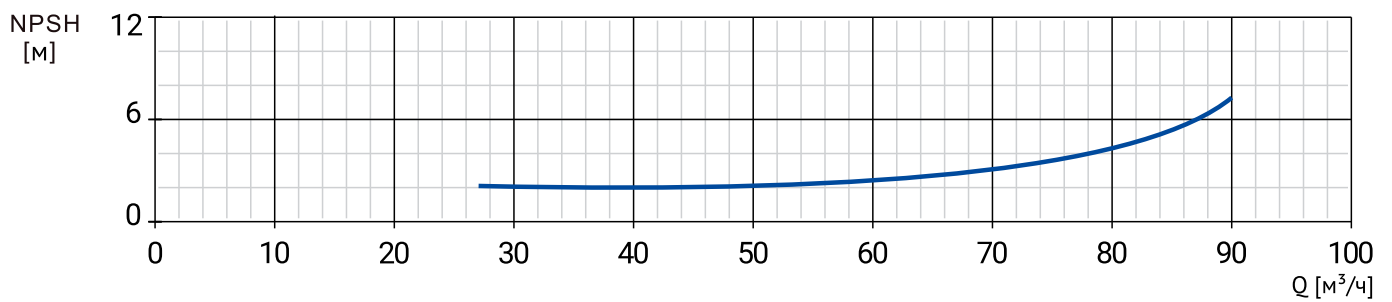
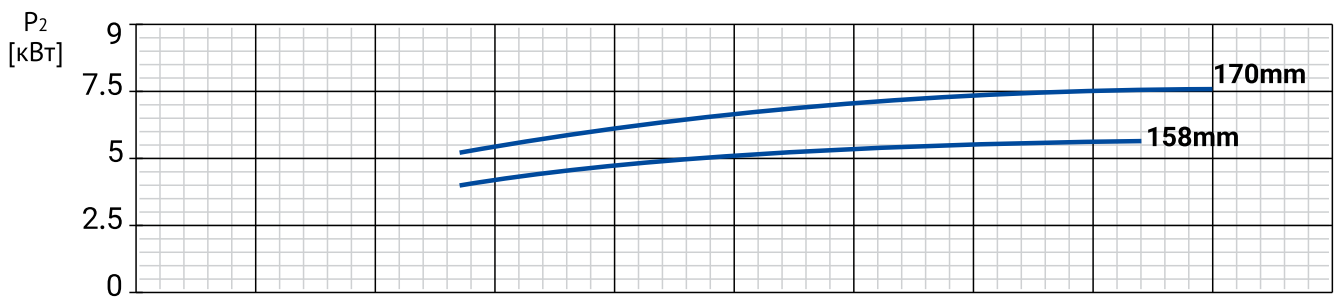
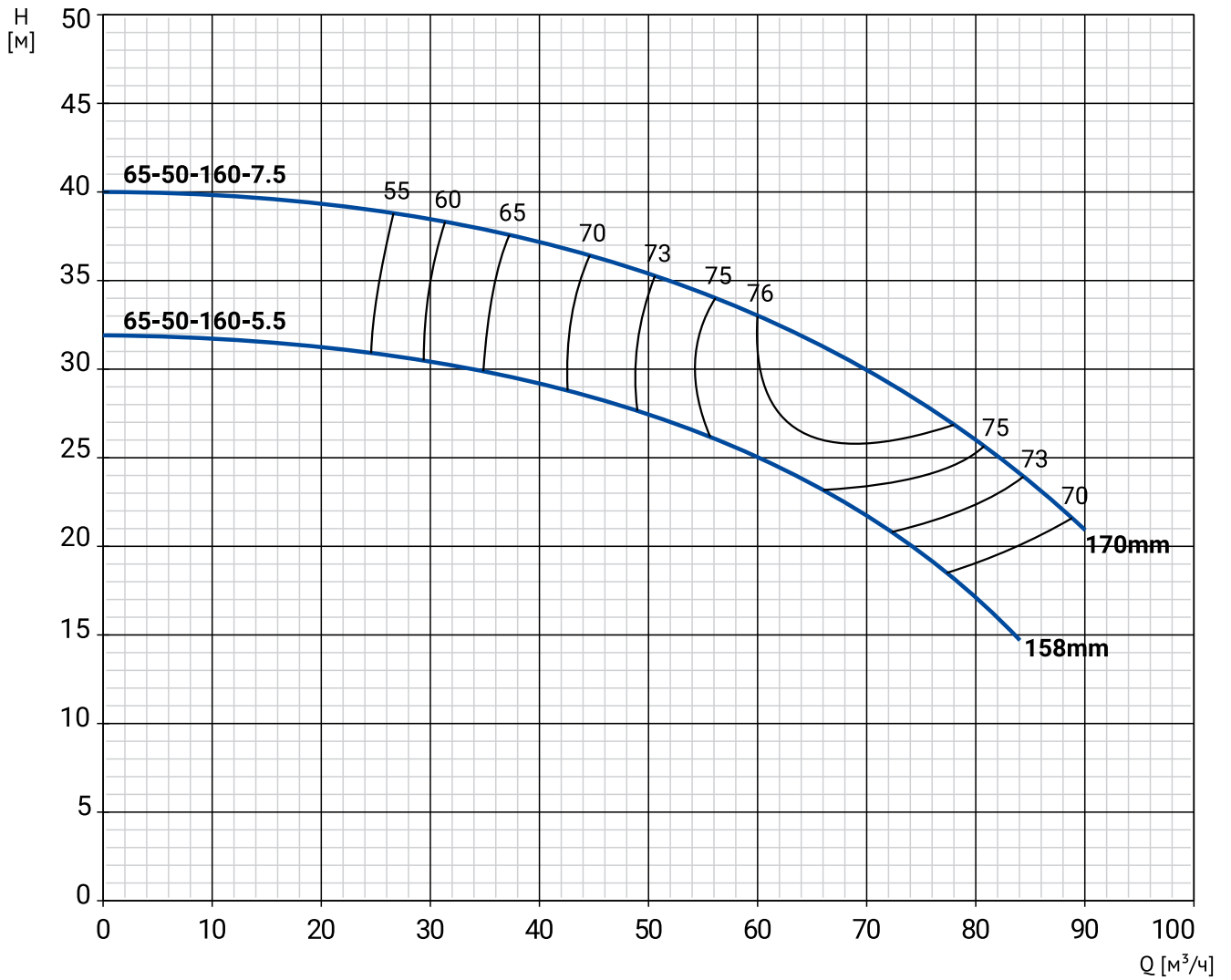
Модель	Артикул	Qном, м³/ч	Hном, м	Мощность, кВт	Сила тока, А	Масса, кг
NBW 65-50-125-2,2/2-380-G-BQCN-BQQE	21069973	52	12	2,2	4,7	27,1
NBW 65-50-125-3,0/2-380-G-BQCN-BQQE	21069972	56	15,5	3,0	6,4	38,8
NBW 65-50-125-4,0/2-380-G-BQCN-BQQE	21069971	61	18,7	4,0	8,2	48,3

РАЗМЕРЫ



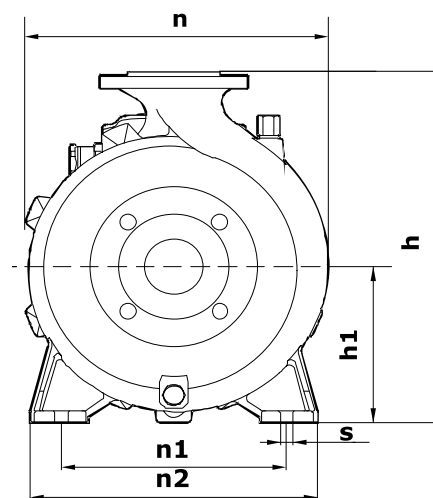
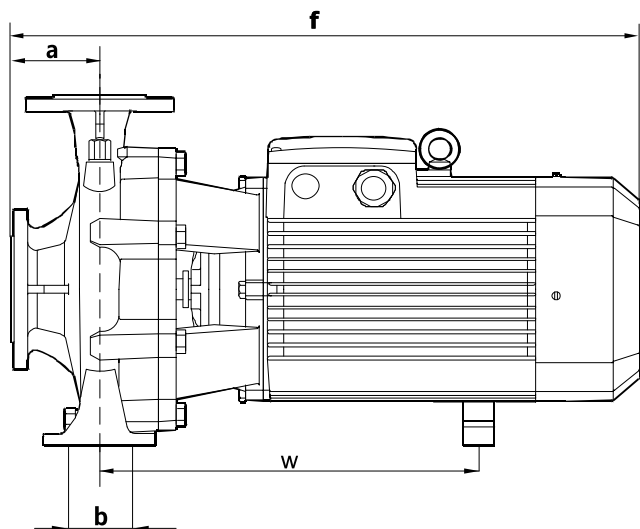
Модель	Габаритные и присоединительные размеры, мм									
	a	f	h	h1	n	n1	n2	b	s	w
NBW 65-50-125-2,2/2-380-G-BQCN-BQQE	102	528	302	133	250	190	245	75	15	278
NBW 65-50-125-3,0/2-380-G-BQCN-BQQE	102	528	302	133	250	190	245	75	15	278
NBW 65-50-125-4,0/2-380-G-BQCN-BQQE	102	528	302	133	250	190	245	75	15	278

NBW 65-50-160/2



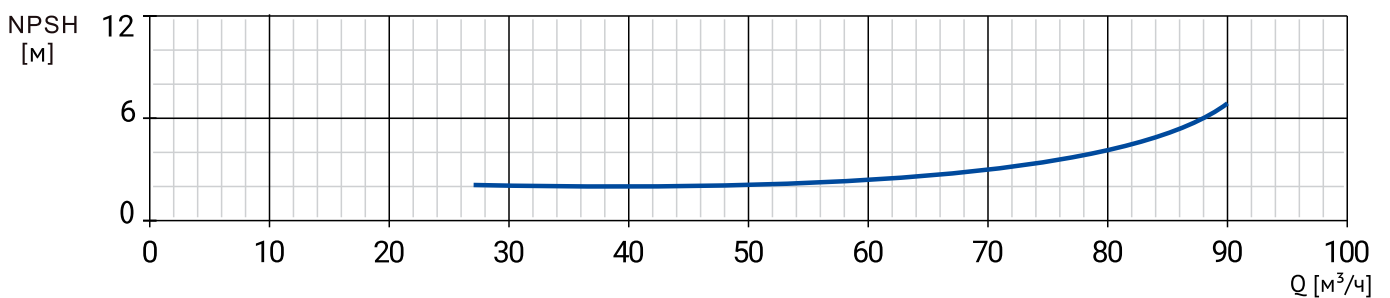
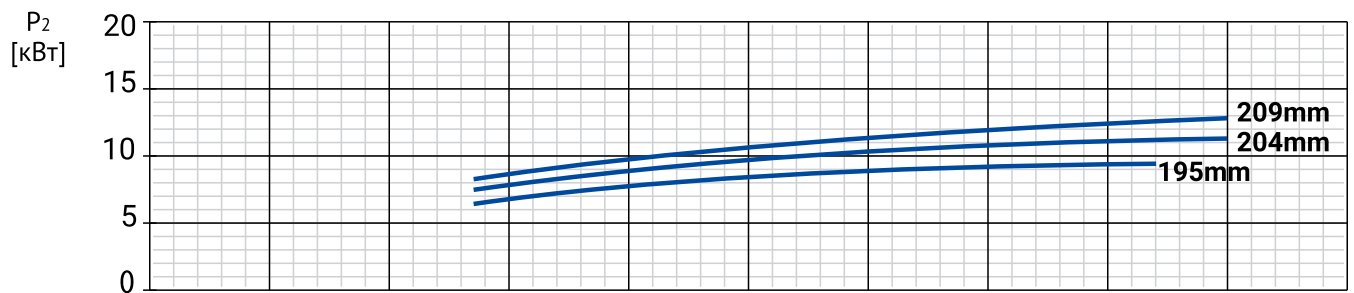
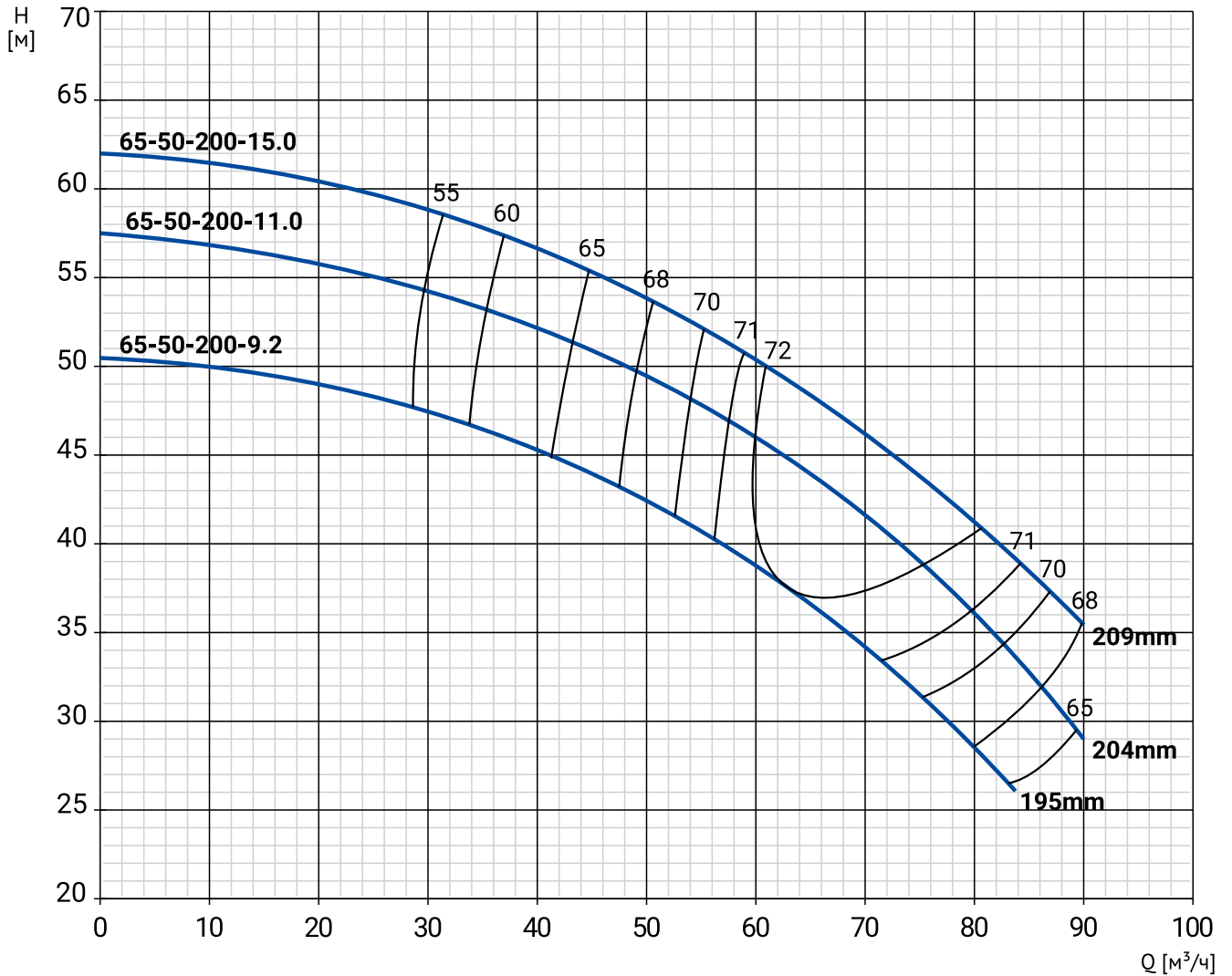
Модель	Артикул	Qном, м³/ч	Hном, м	Мощность, кВт	Сила тока, А	Масса, кг
NBW 65-50-160-5,5/2-380-G-BQCN-BQQE	21069970	60	25	5,5	11,1	55,1
NBW 65-50-160-7,5/2-380-G-BQCN-BQQE	21069969	68	30,5	7,5	15	69,2

РАЗМЕРЫ



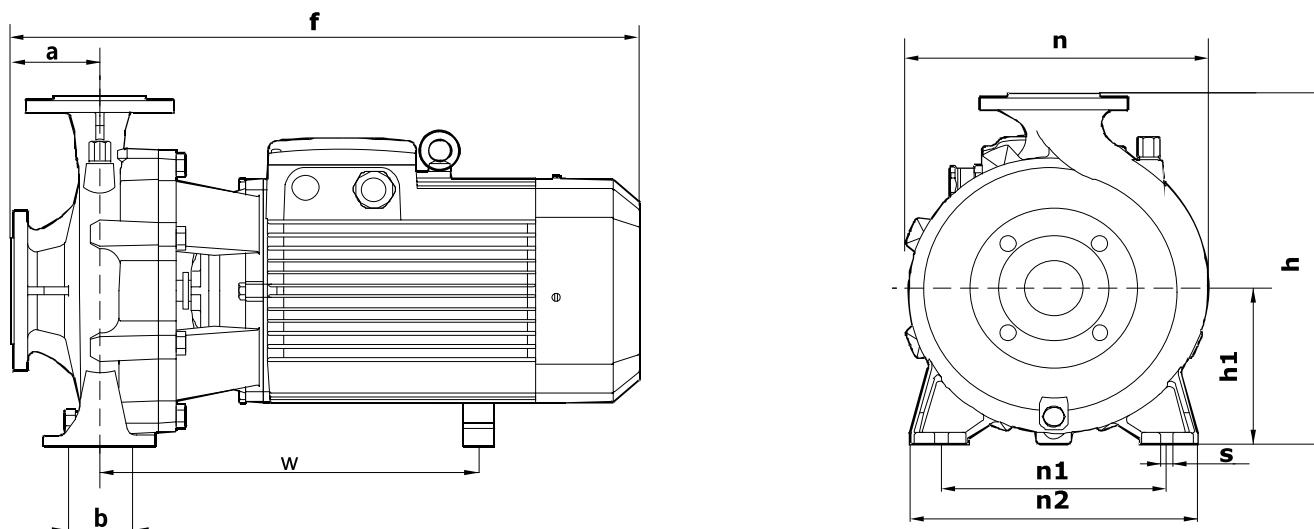
Модель	Габаритные и присоединительные размеры, мм									
	a	f	h	h1	n	n1	n2	b	s	w
NBW 65-50-160-5,5/2-380-G-BQCN-BQQE	105	585	345	162	270	212	262	75	15	312
NBW 65-50-160-7,5/2-380-G-BQCN-BQQE	105	585	345	162	270	212	262	75	15	312

NBW 65-50-200/2



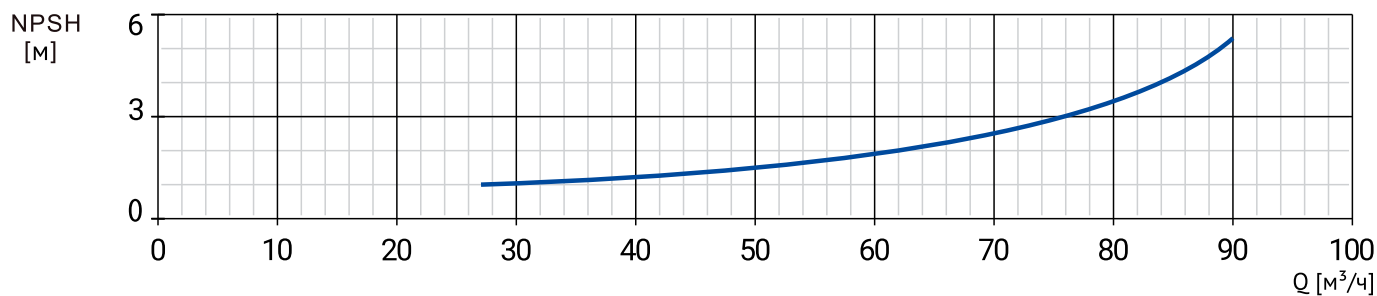
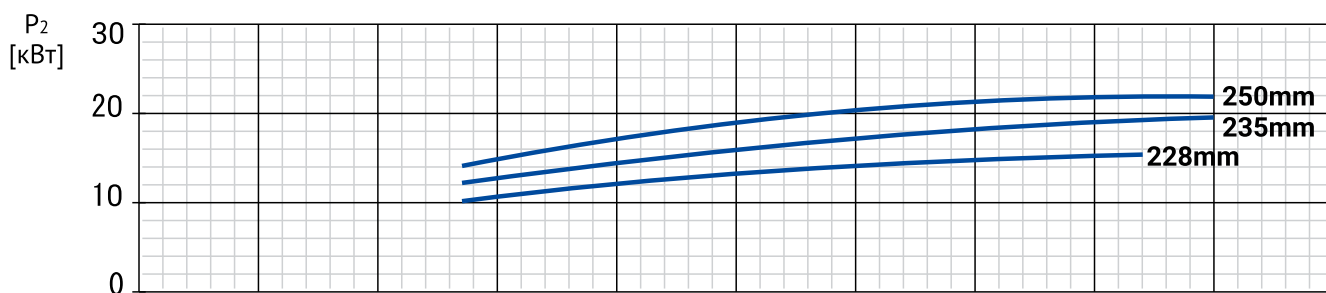
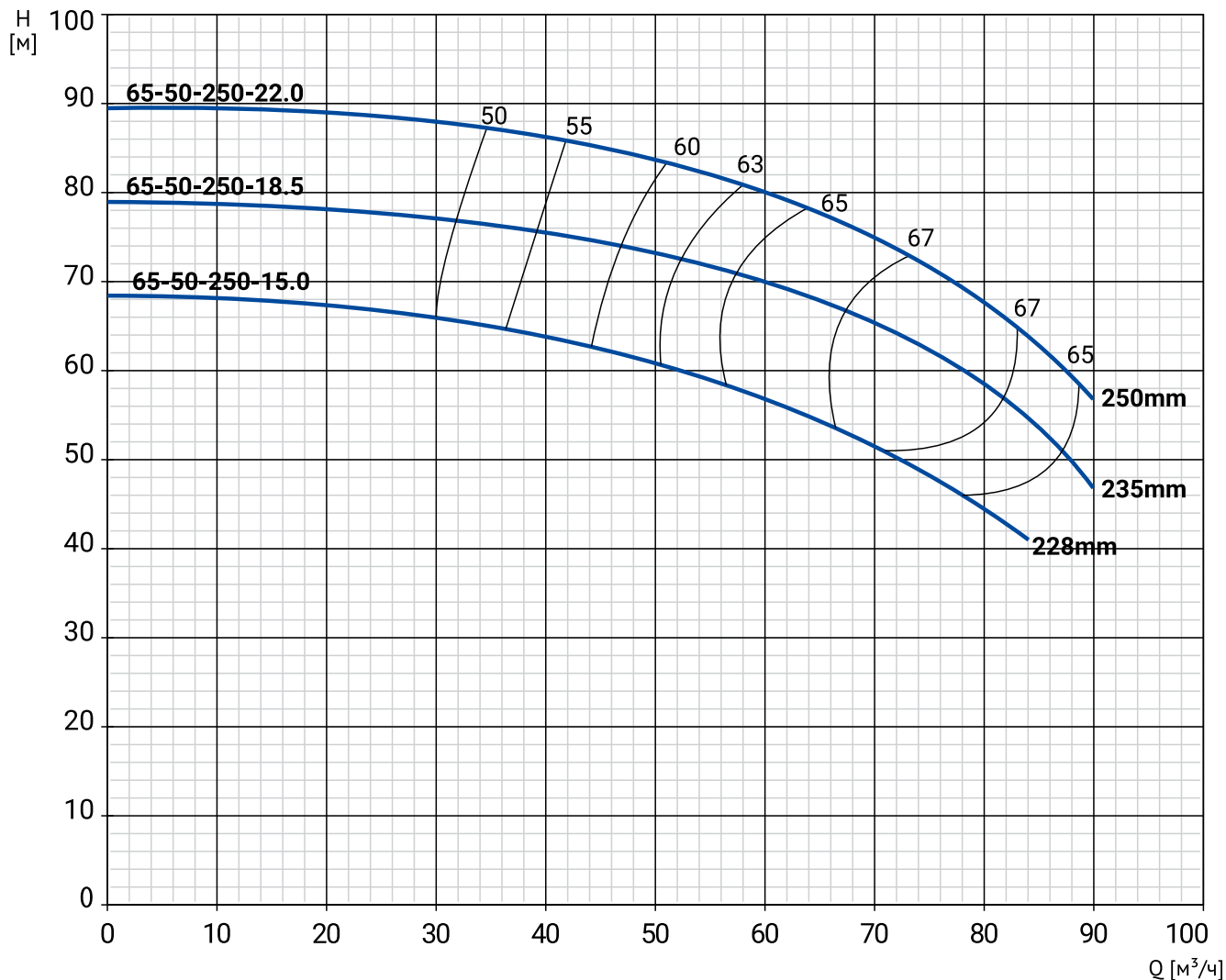
Модель	Артикул	Qном, м³/ч	Hном, м	Мощность, кВт	Сила тока, А	Масса, кг
NBW 65-50-200-9,2/2-380-G-BQCN-BQQE	21069968	61	38	9,2	19	85,5
NBW 65-50-200-11,0/2-380-G-BQCN-BQQE	21069967	60	46	11,0	21,8	113
NBW 65-50-200-15,0/2-380-G-BQCN-BQQE	21069966	61	49,5	15,0	29,4	123

РАЗМЕРЫ



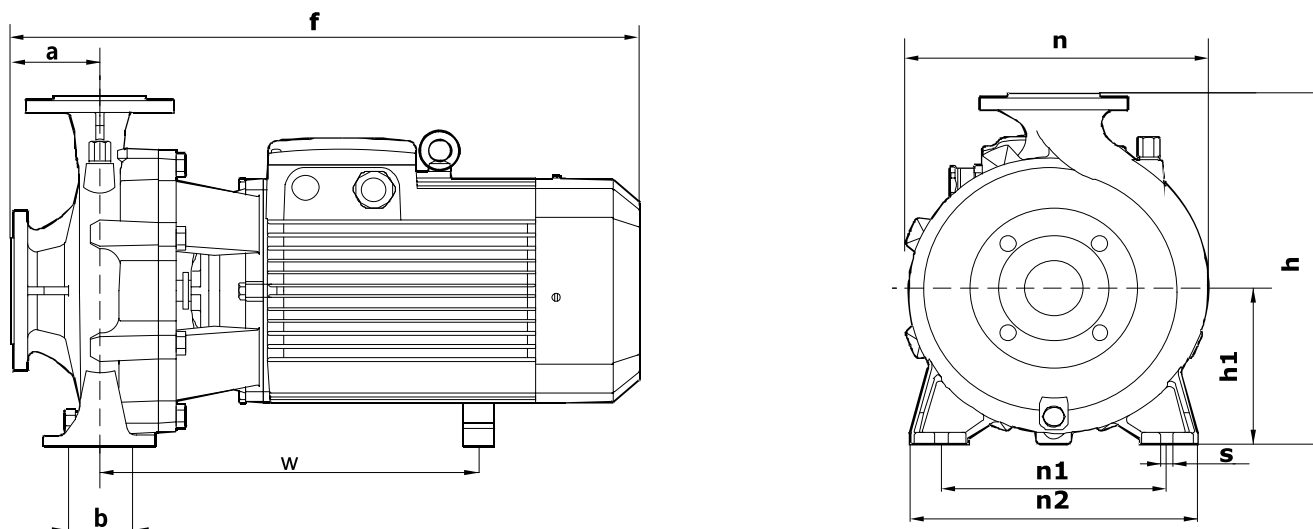
Модель	Габаритные и присоединительные размеры, мм									
	a	f	h	h1	n	n1	n2	b	s	w
NBW 65-50-200-9,2/2-380-G-BQCN-BQQE	105	635	390	185	310	232	310	100	15	334
NBW 65-50-200-11,0/2-380-G-BQCN-BQQE	105	635	390	185	310	232	310	100	15	334
NBW 65-50-200-15,0/2-380-G-BQCN-BQQE	105	750	390	185	310	232	310	100	15	408

NBW 65-50-250/2



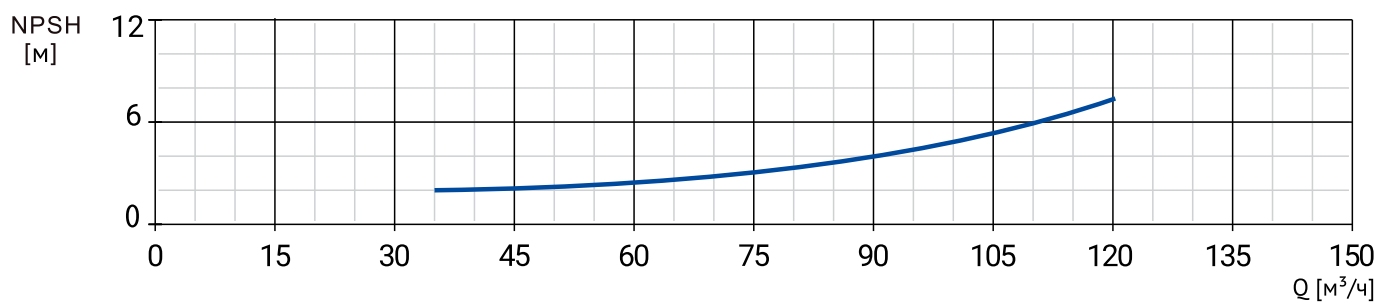
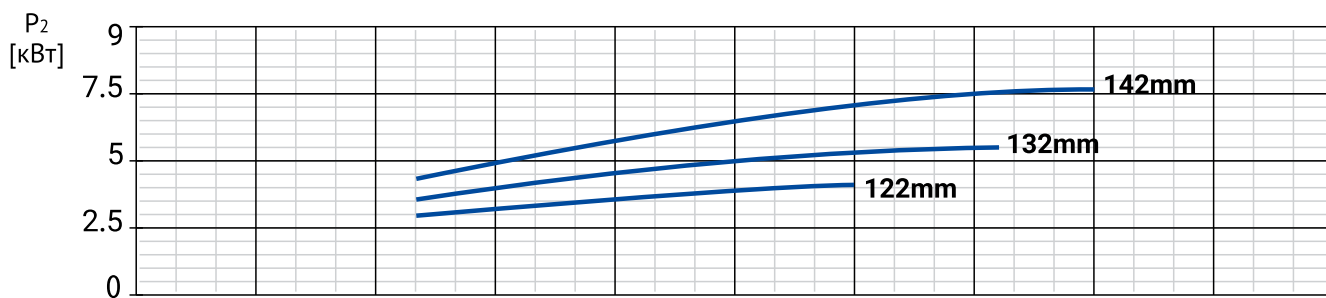
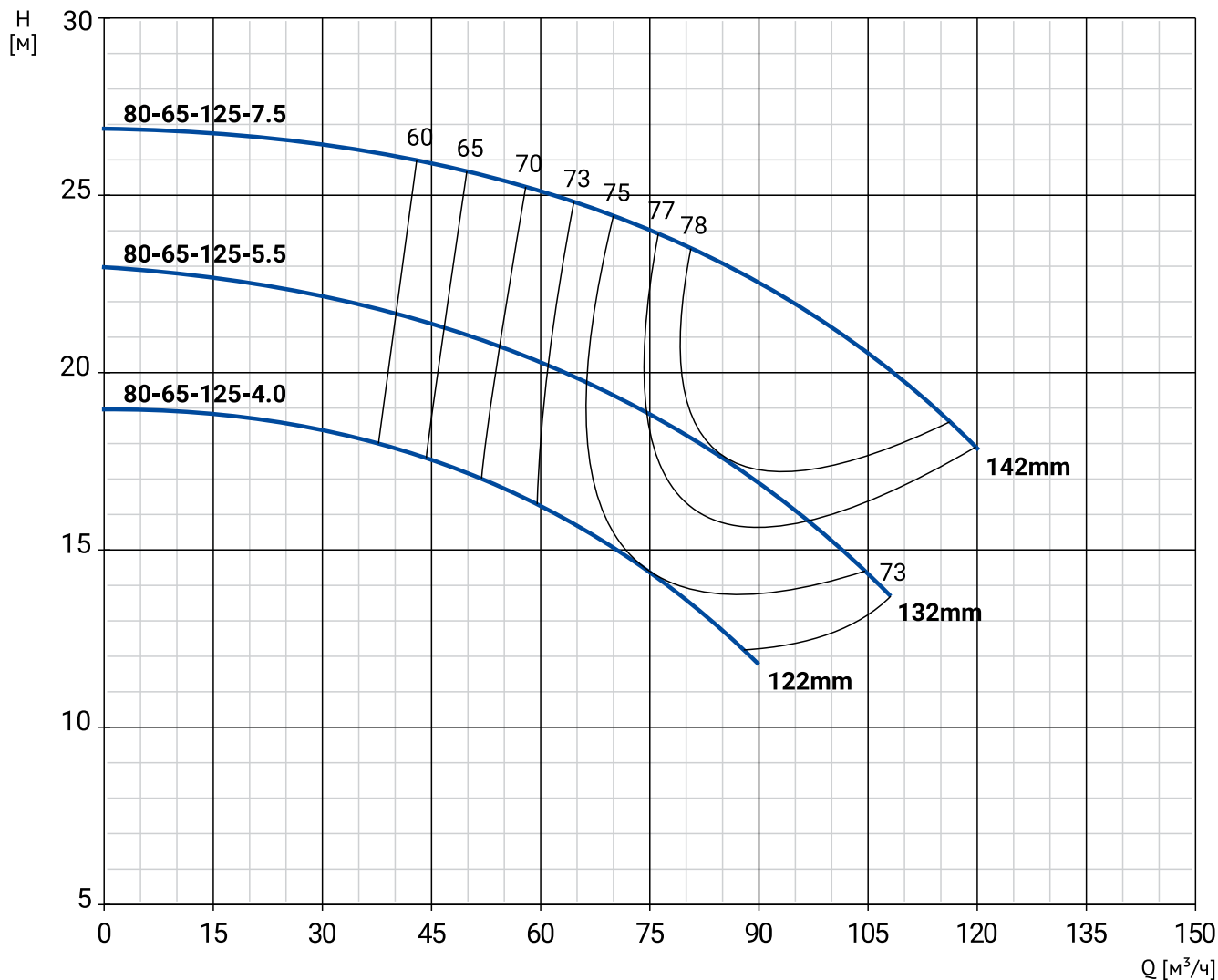
Модель	Артикул	Qном, м³/ч	Нном, м	Мощность, кВт	Сила тока, А	Масса, кг
NBW 65-50-250-15,0/2-380-G-BQCN-BQQE	21069965	63	52	15,0	29,4	123
NBW 65-50-250-18,5/2-380-G-BQCN-BQQE	21069964	71	62	18,5	35,5	142
NBW 65-50-250-22,0/2-380-G-BQCN-BQQE	21069963	78	69	22,0	42,2	182

РАЗМЕРЫ



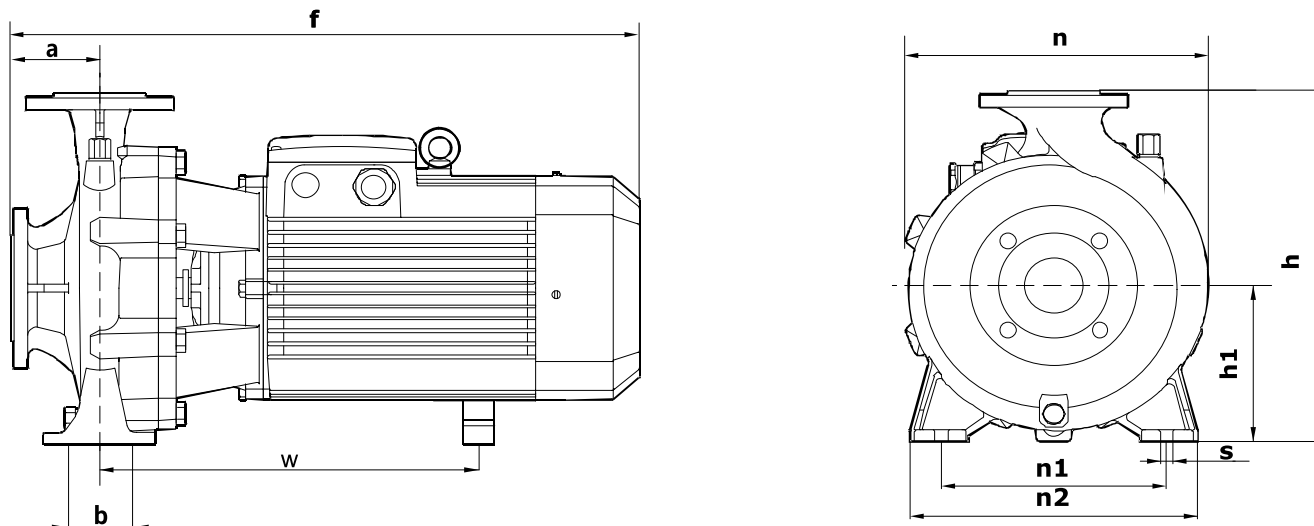
Модель	Габаритные и присоединительные размеры, мм									
	a	f	h	h1	n	n1	n2	b	s	w
NBW 65-50-250-15,0/2-380-G-BQCN-BQQE	102	755	415	185	330	250	327	100	15	418
NBW 65-50-250-18,5/2-380-G-BQCN-BQQE	102	755	415	185	330	250	327	100	15	418
NBW 65-50-250-22,0/2-380-G-BQCN-BQQE	102	755	415	185	330	250	327	100	15	418

NBW 80-65-125/2



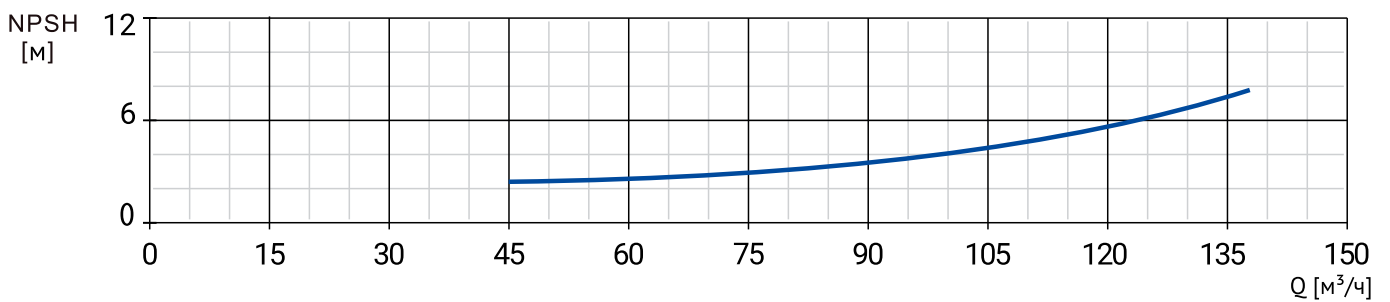
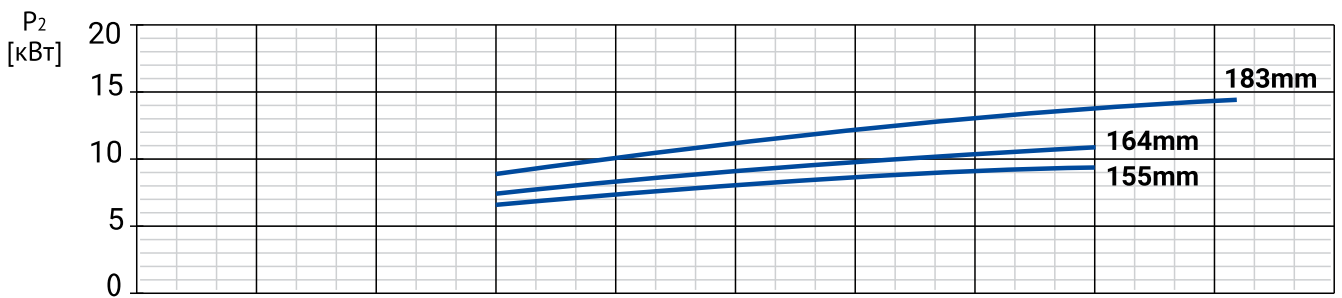
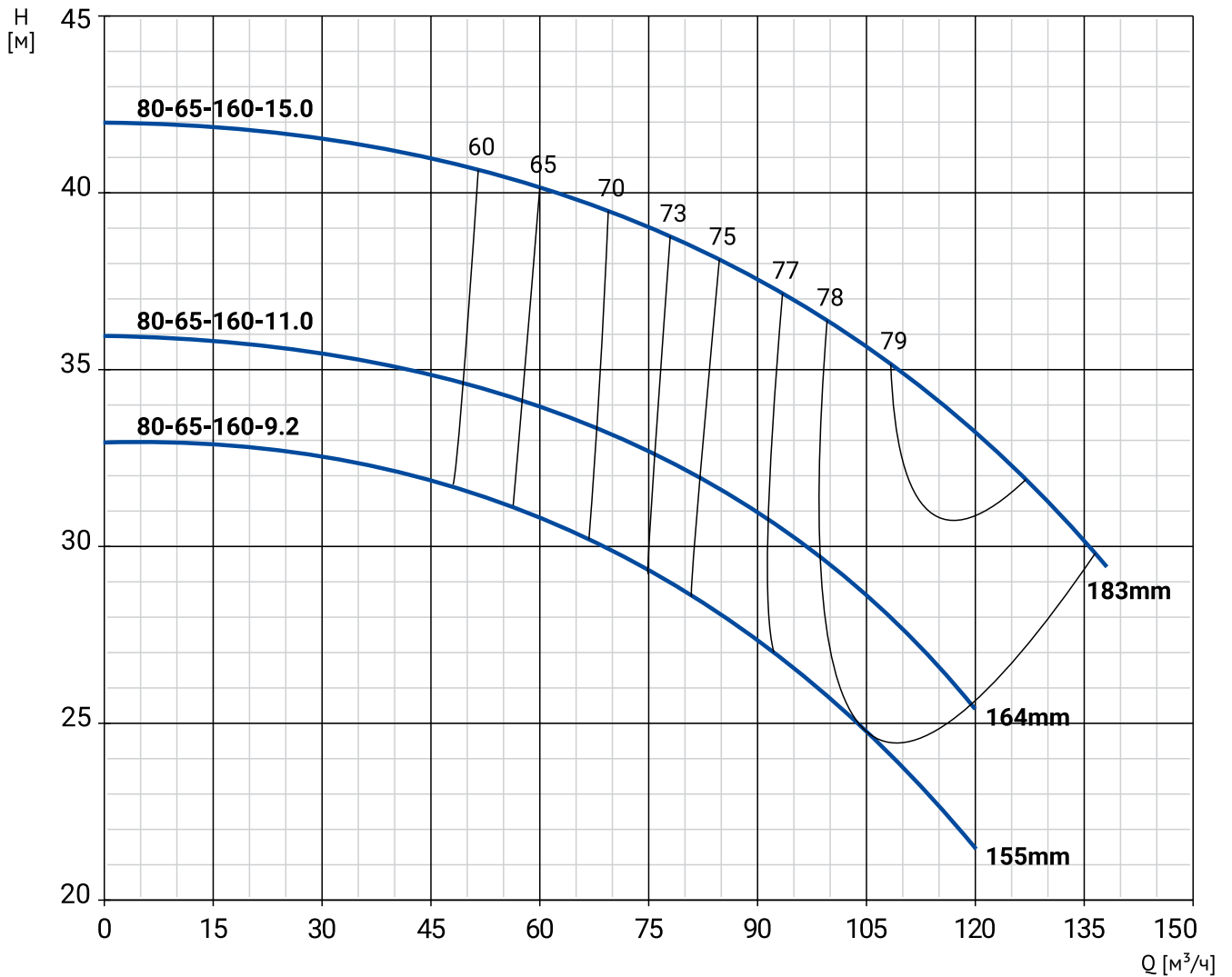
Модель	Артикул	Qном, м³/ч	Hном, м	Мощность, кВт	Сила тока, А	Масса, кг
NBW 80-65-125-4,0/2-380-G-BQCN-BQQE	21069962	75	14,5	4,0	8,2	48,3
NBW 80-65-125-5,5/2-380-G-BQCN-BQQE	21069961	75	18,9	5,5	11,1	55,1
NBW 80-65-125-7,5/2-380-G-BQCN-BQQE	21069960	100	21,5	7,5	15	69,2

РАЗМЕРЫ



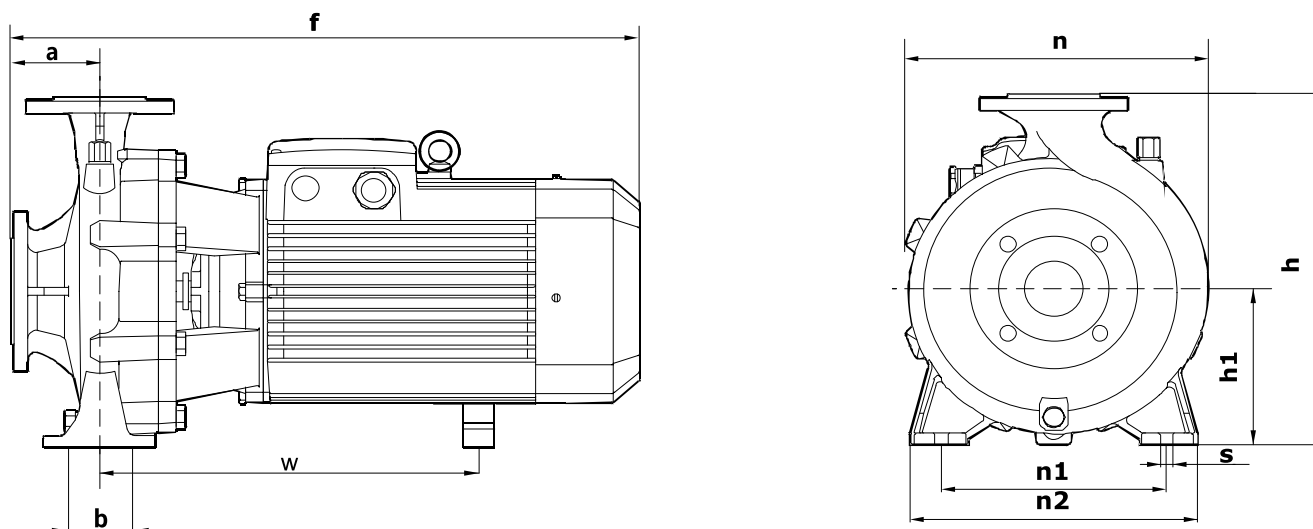
Модель	Габаритные и присоединительные размеры, мм									
	a	f	h	h1	n	n1	n2	b	s	w
NBW 80-65-125-4,0/2-380-G-BQCN-BQQE	102	589	344	162	284	212	280	100	15	321
NBW 80-65-125-5,5/2-380-G-BQCN-BQQE	102	589	344	162	284	212	280	100	15	321
NBW 80-65-125-7,5/2-380-G-BQCN-BQQE	102	589	344	162	284	212	280	100	15	321

NBW 80-65-160/2



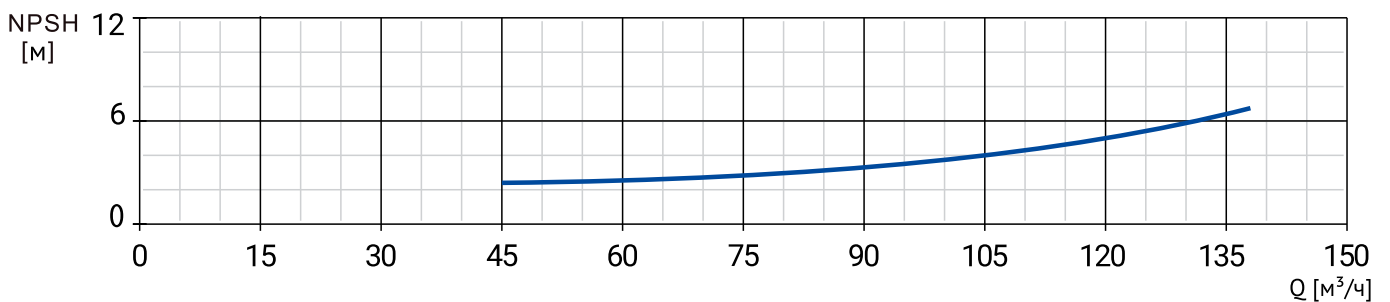
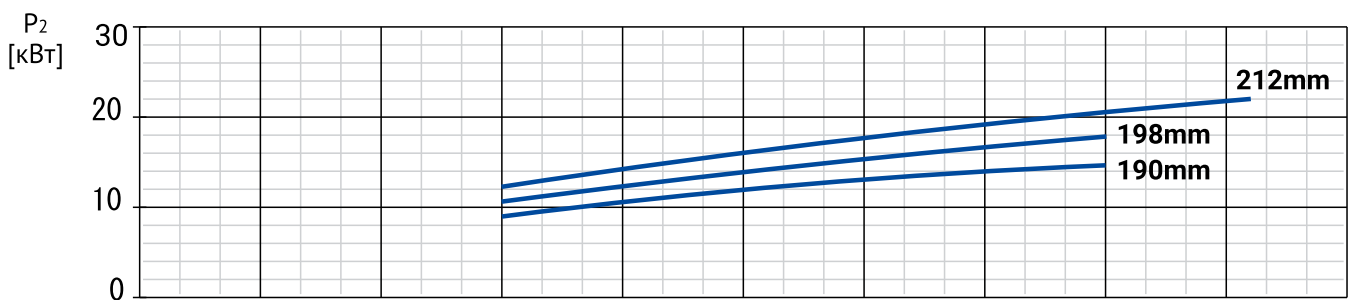
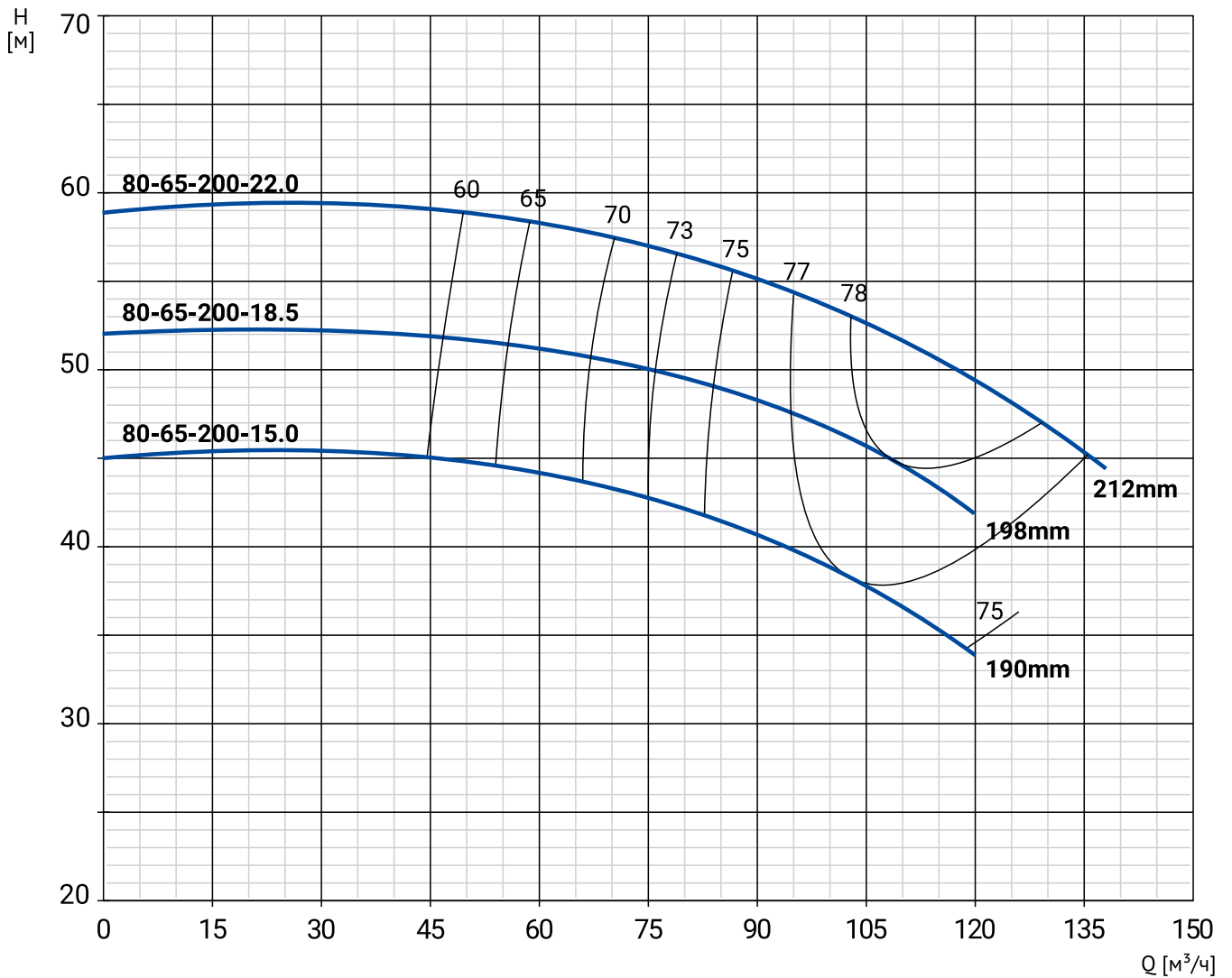
Модель	Артикул	Qном, м³/ч	Hном, м	Мощность, кВт	Сила тока, А	Масса, кг
NBW 80-65-160-9,2/2-380-G-BQCN-BQQE	21069959	98	26	9,2	19	85,5
NBW 80-65-160-11,0/2-380-G-BQCN-BQQE	21069958	98	29,8	11,0	21,8	113
NBW 80-65-160-15,0/2-380-G-BQCN-BQQE	21069957	110	35	15,0	29,4	123

РАЗМЕРЫ



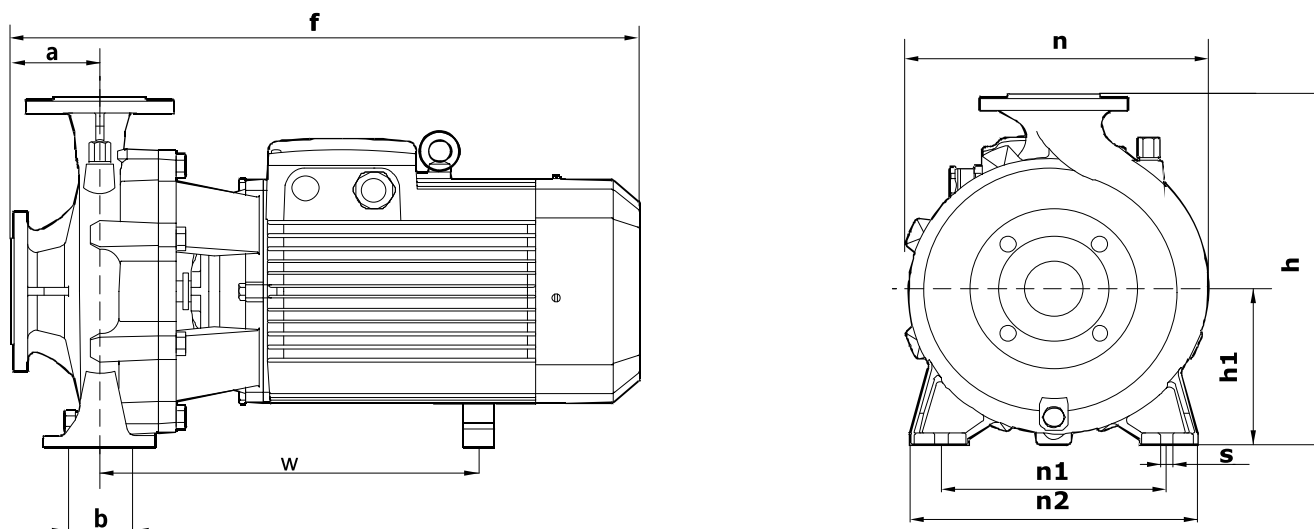
Модель	Габаритные и присоединительные размеры, мм									
	a	f	h	h1	n	n1	n2	b	s	w
NBW 80-65-160-9,2/2-380-G-BQCN-BQQE	111	655	415	185	310	232	310	100	15	344
NBW 80-65-160-11,0/2-380-G-BQCN-BQQE	111	655	415	185	310	232	310	100	15	344
NBW 80-65-160-15,0/2-380-G-BQCN-BQQE	111	772	415	185	310	232	310	100	15	423

NBW 80-65-200/2



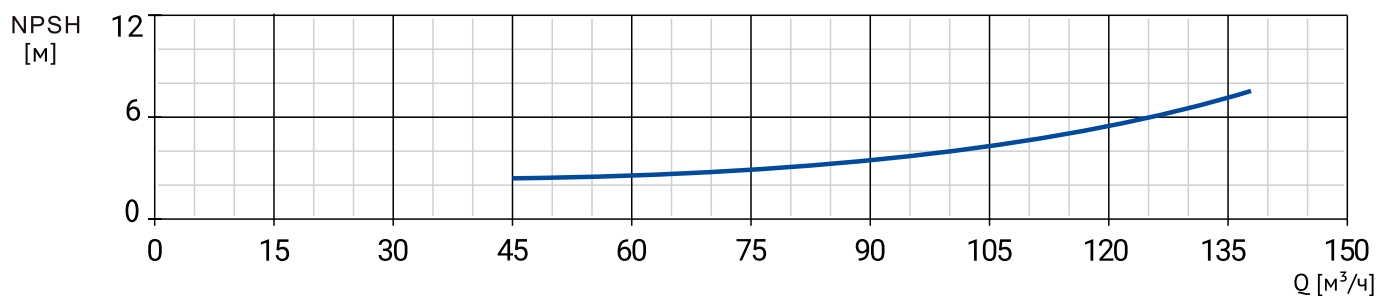
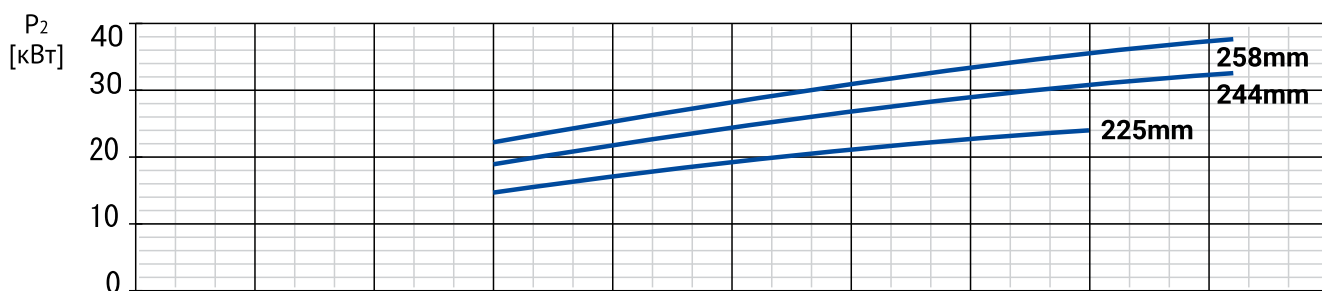
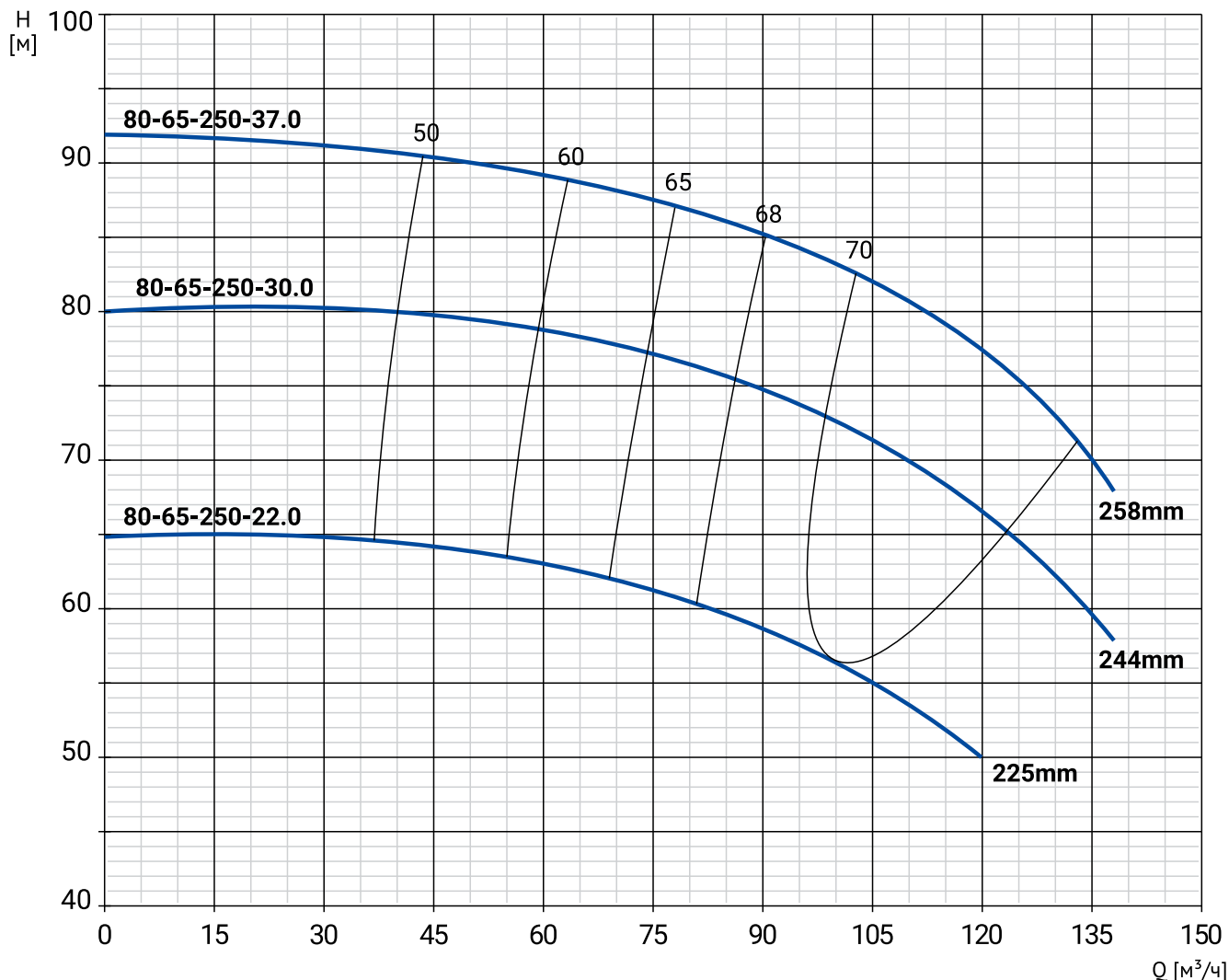
Модель	Артикул	Qном, м³/ч	Нном, м	Мощность, кВт	Сила тока, А	Масса, кг
NBW 80-65-200-15,0/2-380-G-BQCN-BQQE	21069956	85	41,5	15,0	29,4	123
NBW 80-65-200-18,5/2-380-G-BQCN-BQQE	21069955	95	47,5	18,5	35,5	142
NBW 80-65-200-22,0/2-380-G-BQCN-BQQE	21069954	115	50,5	22,0	42,2	182

РАЗМЕРЫ



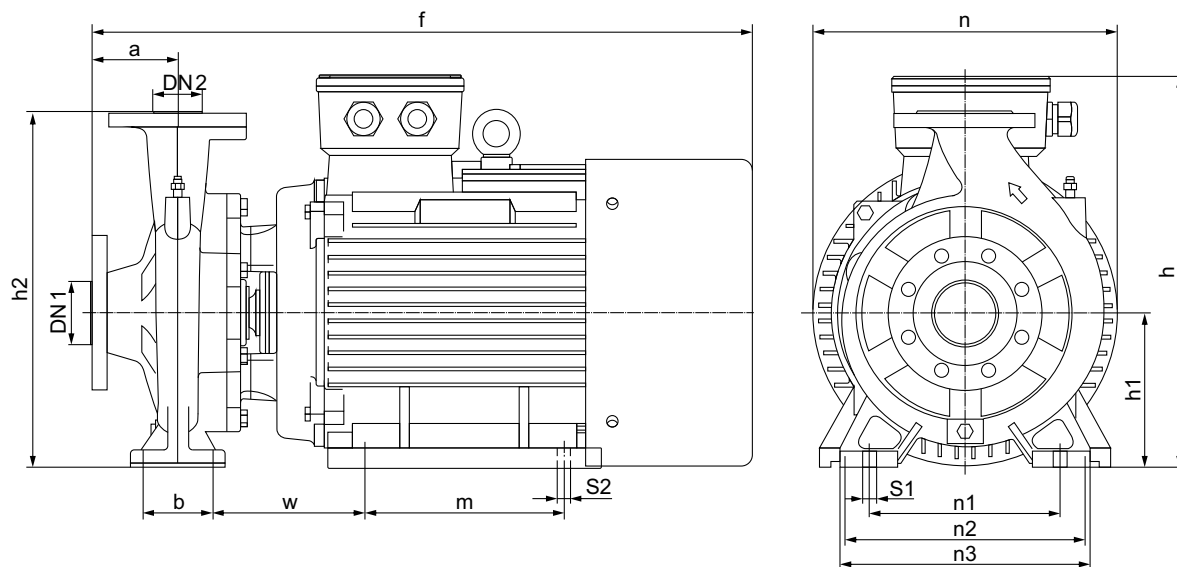
Модель	Габаритные и присоединительные размеры, мм									
	a	f	h	h1	n	n1	n2	b	s	w
NBW 80-65-200-15,0/2-380-G-BQCN-BQQE	111	766	425	185	323	232	310	100	15	423
NBW 80-65-200-18,5/2-380-G-BQCN-BQQE	111	766	425	185	323	232	310	100	15	423
NBW 80-65-200-22,0/2-380-G-BQCN-BQQE	111	766	425	185	323	232	310	100	15	423

NBW 80-65-250/2



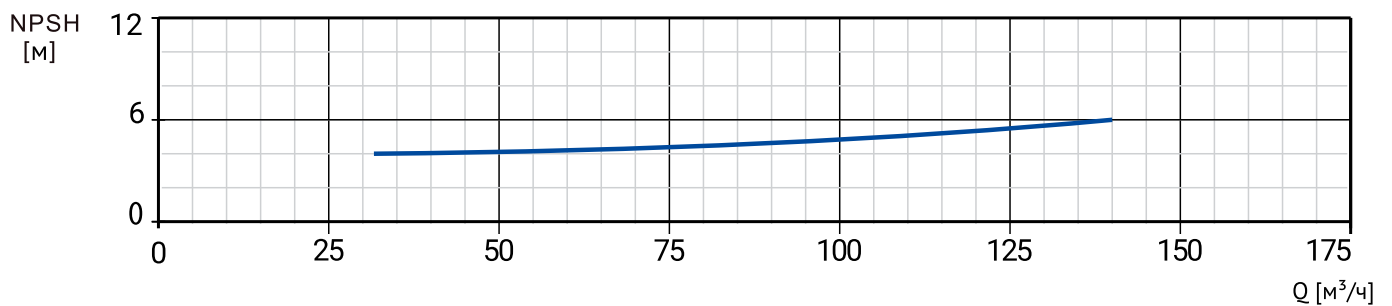
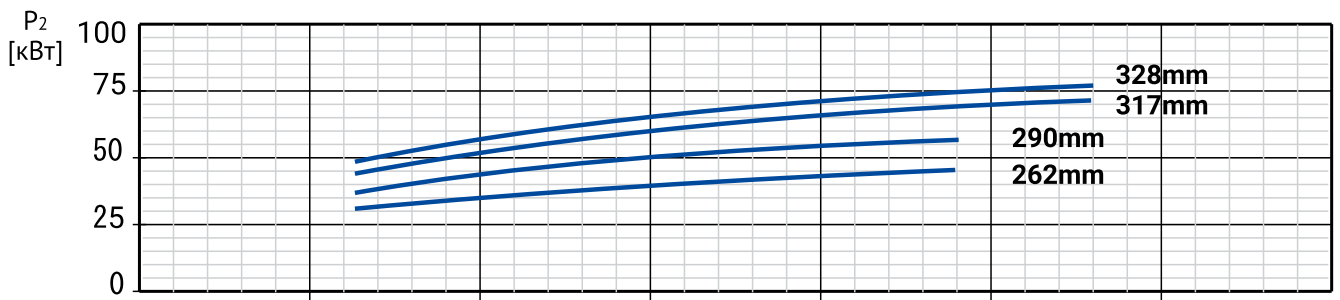
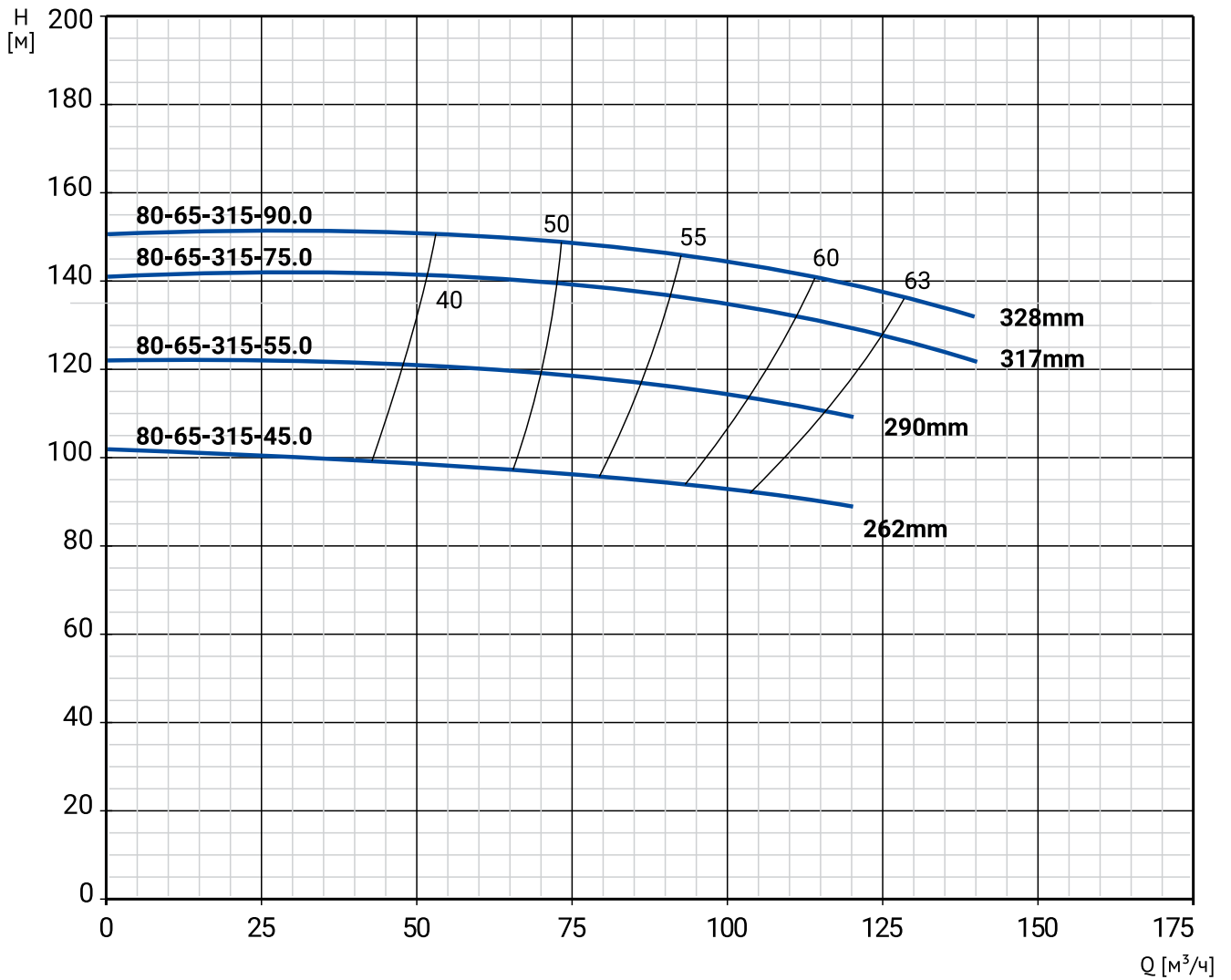
Модель	Артикул	Qном, м³/ч	Hном, м	Мощность, кВт	Сила тока, А	Масса, кг
NBW 80-65-250-22,0/2-380-G-BQCN-BQQE	21069953	99	56,5	22,0	42,2	182
NBW 80-65-250-30,0/2-380-G-BQCN-BQQE	21069952	110	70	30,0	56,9	246
NBW 80-65-250-37,0/2-380-G-BQCN-BQQE	21069951	120	77	37,0	69,8	265

РАЗМЕРЫ



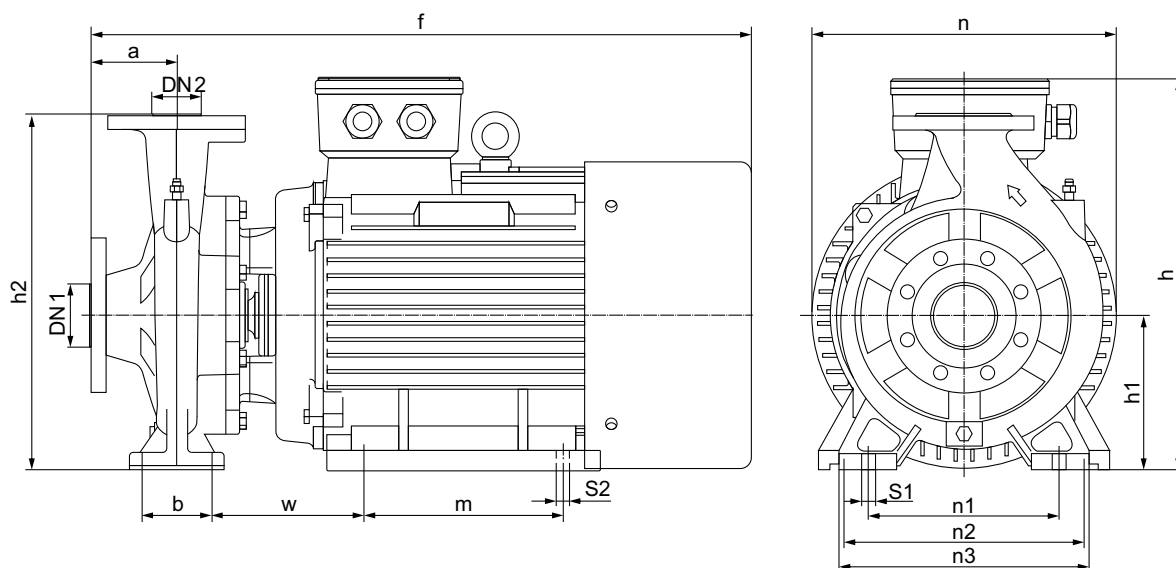
Модель	Габаритные и присоединительные размеры, мм													
	a	f	h	h1	h2	n	n1	n2	n3	b	w	m	s1	s2
NBW 80-65-250-22.0/2-380-G-BQCN-BQQE	116	870	460	200	460	369	250	279	328	95	177	240	15	15
NBW 80-65-250-30.0/2-380-G-BQCN-BQQE	116	990	505	200	460	400	250	314	328	95	183	305	15	18
NBW 80-65-250-37.0/2-380-G-BQCN-BQQE	116	990	505	200	460	400	250	314	328	95	183	305	15	18

NBW 80-65-315/2



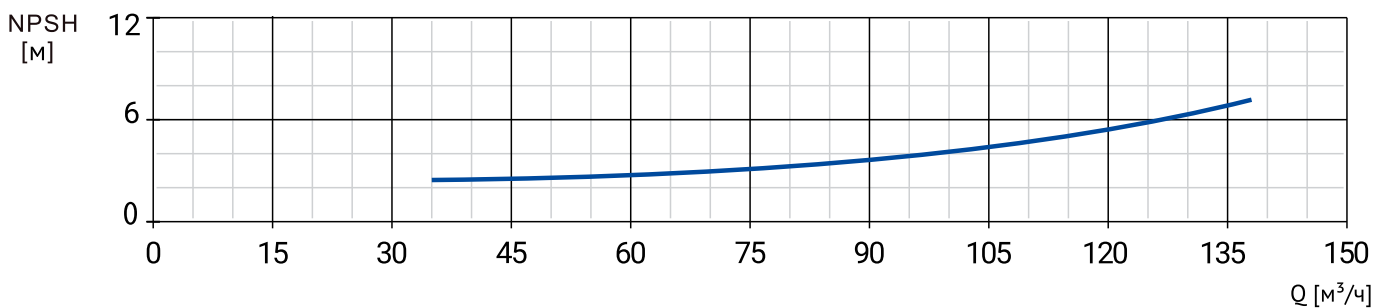
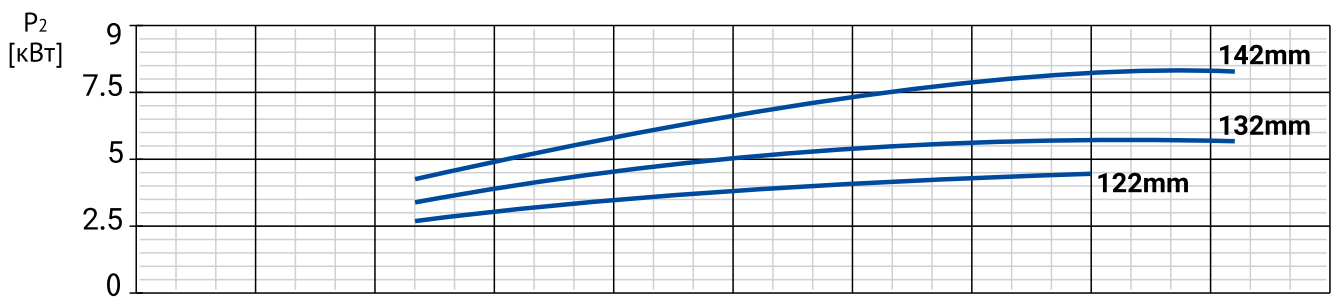
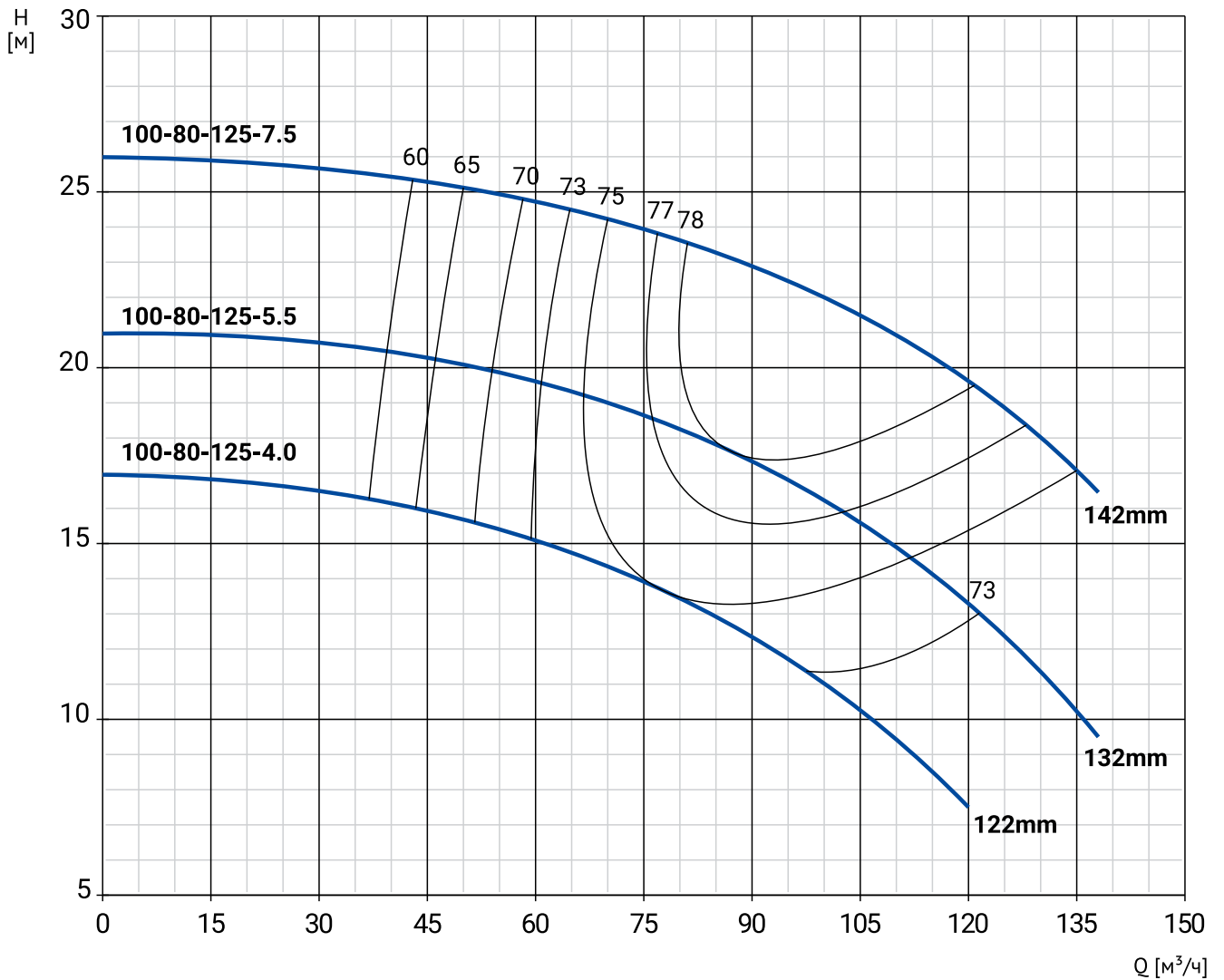
Модель	Артикул	Qном, м³/ч	Hном, м	Мощность, кВт	Сила тока, А	Масса, кг
NBW 80-65-315-45,0/2-380-G-BQCN-BQQE	21069950	100	93	45,0	83,9	323
NBW 80-65-315-55,0/2-380-G-BQCN-BQQE	21069949	100	110	55,0	103	413
NBW 80-65-315-75,0/2-380-G-BQCN-BQQE	21069948	120	130	75,0	140	546
NBW 80-65-315-90,0/2-380-G-BQCN-BQQE	21069947	120	139	90,0	167	569

РАЗМЕРЫ



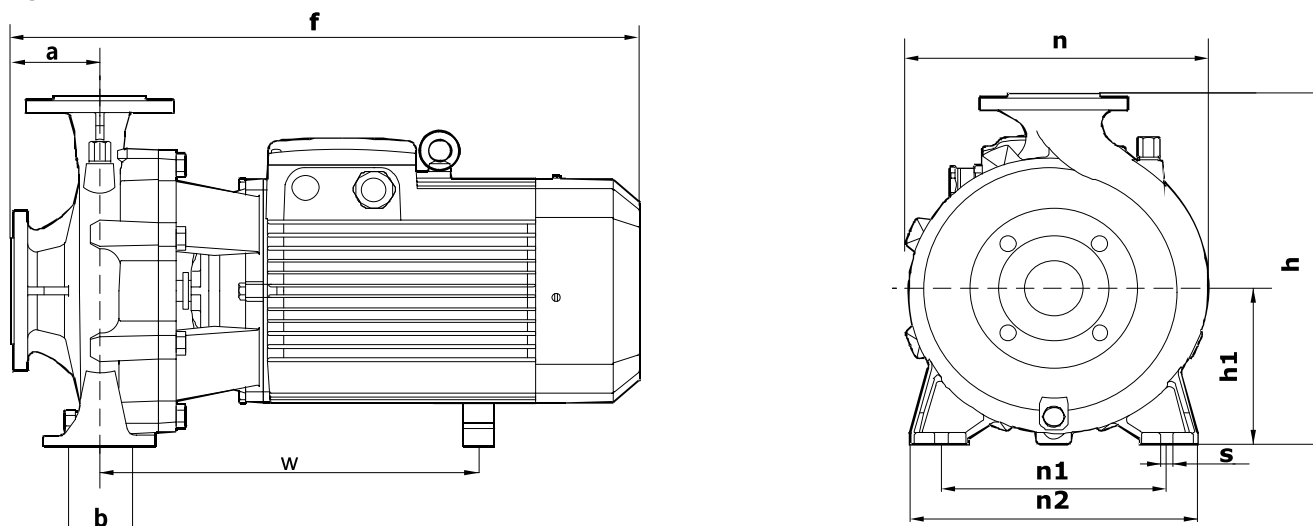
Модель	Габаритные и присоединительные размеры, мм													
	a	f	h	h1	h2	n	n1	n2	n3	b	w	m	s1	s2
NBW 80-65-315-45.0/2-380-G-BQCN-BQQE	116	1069	575	250	545	450	320	356	422	95	250	286	18	18
NBW 80-65-315-55.0/2-380-G-BQCN-BQQE	116	1160	645	280	575	550	320	406	422	95	269	349	18	24
NBW 80-65-315-75.0/2-380-G-BQCN-BQQE	116	1232	665	280	575	550	320	457	422	95	295	368	18	24
NBW 80-65-315-90.0/2-380-G-BQCN-BQQE	116	1283	665	280	575	550	320	457	422	95	295	419	18	24

NBW 100-80-125/2



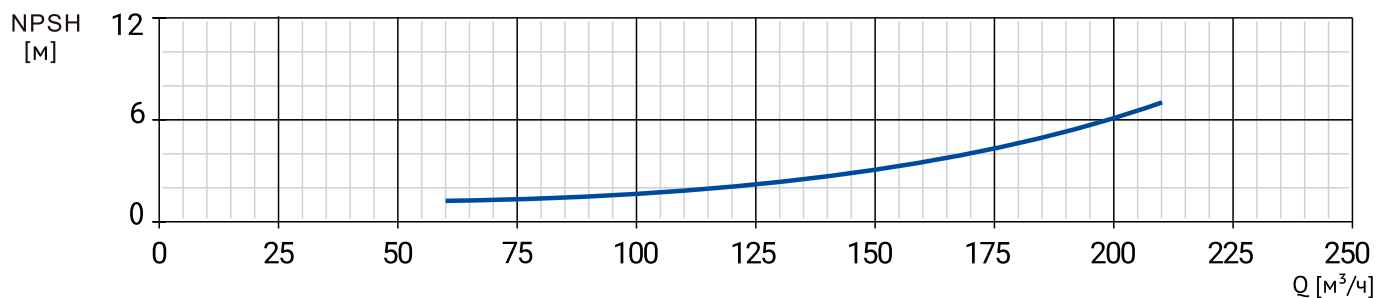
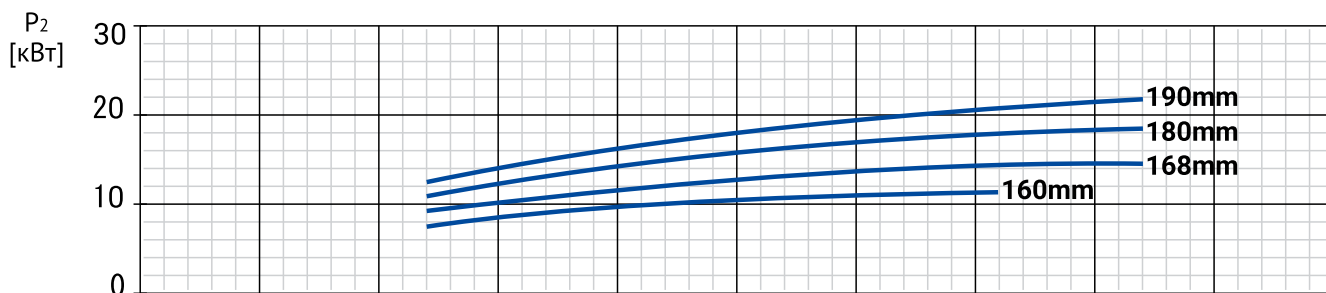
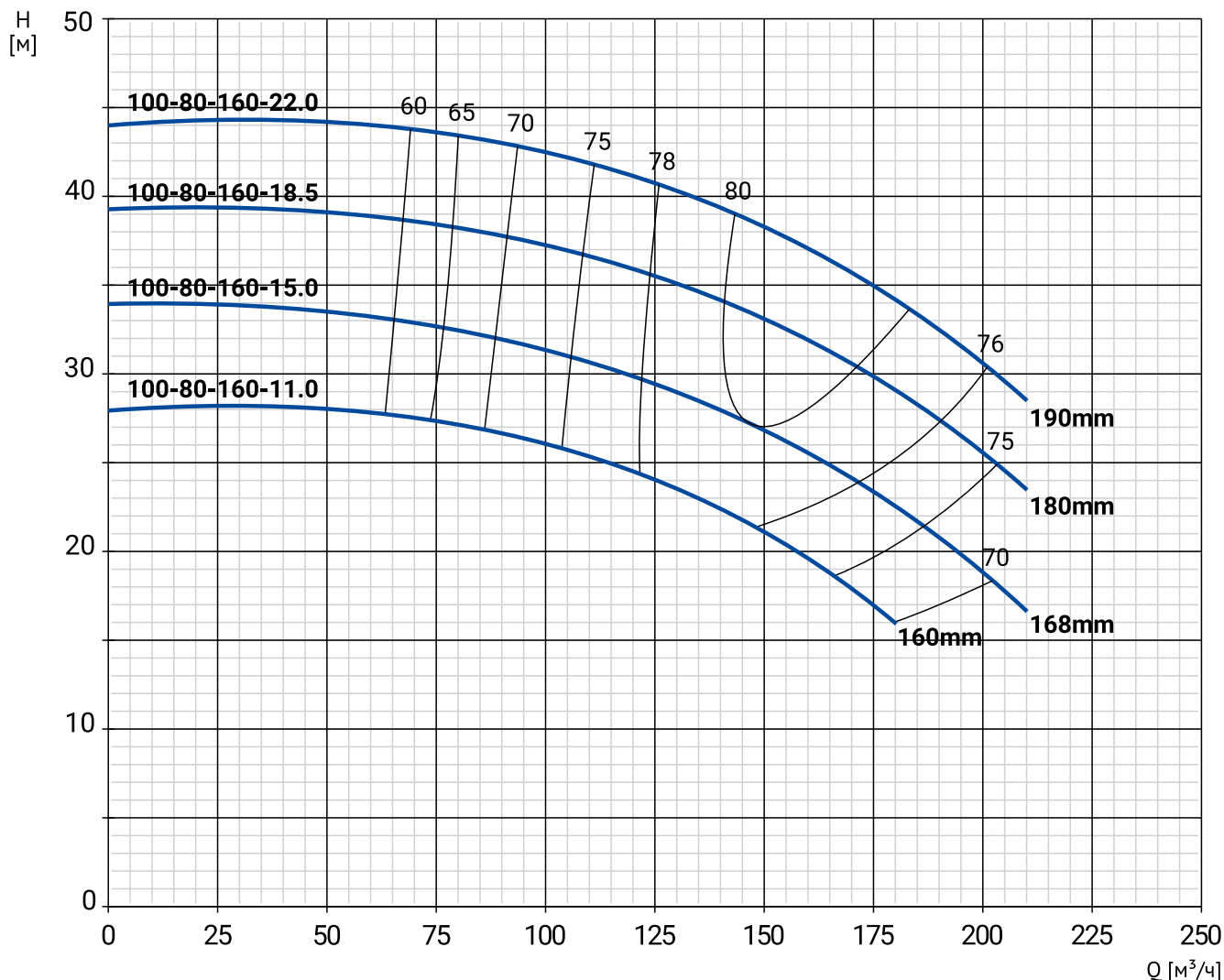
Модель	Артикул	Qном, м³/ч	Нном, м	Мощность, кВт	Сила тока, А	Масса, кг
NBW 100-80-125-4,0/2-380-G-BQCN-BQQE	21069946	77	13,5	4,0	8,2	48,3
NBW 100-80-125-5,5/2-380-G-BQCN-BQQE	21069945	86	17,5	5,5	11,1	55,1
NBW 100-80-125-7,5/2-380-G-BQCN-BQQE	21069944	100	22	7,5	15	69,2

РАЗМЕРЫ



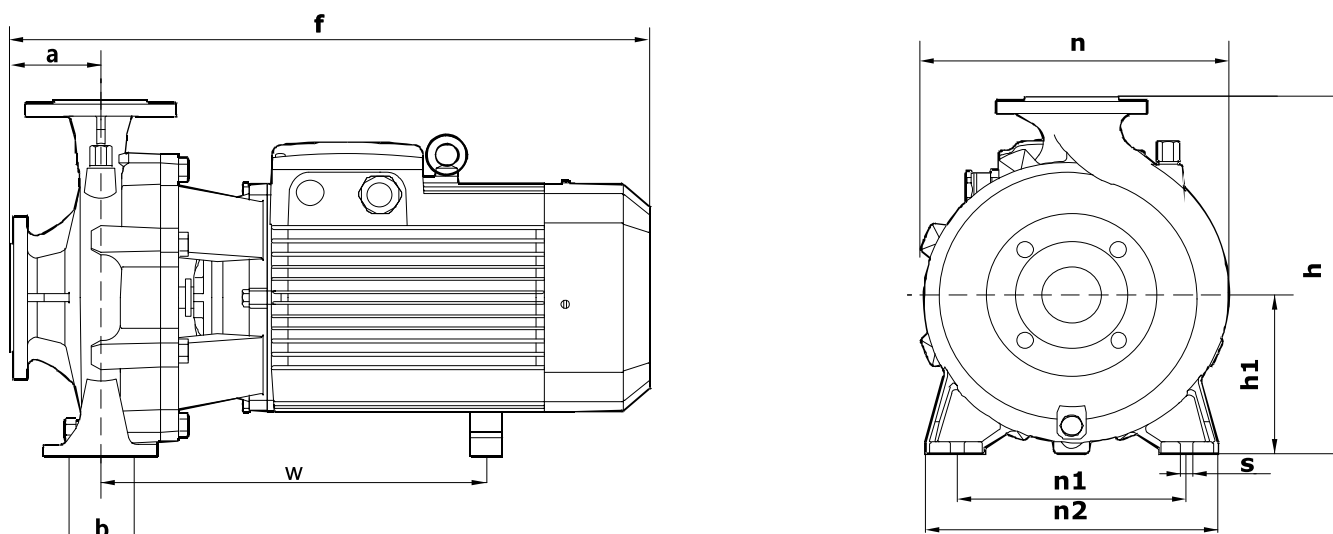
Модель	Габаритные и присоединительные размеры, мм									
	a	f	h	h1	n	n1	n2	b	s	w
NBW 100-80-125-4,0/2-380-G-BQCN-BQQE	118	605	356	162	284	212	280	100	15	320
NBW 100-80-125-5,5/2-380-G-BQCN-BQQE	118	605	356	162	284	212	280	100	15	320
NBW 100-80-125-7,5/2-380-G-BQCN-BQQE	118	605	356	162	284	212	280	100	15	320

NBW 100-80-160/2



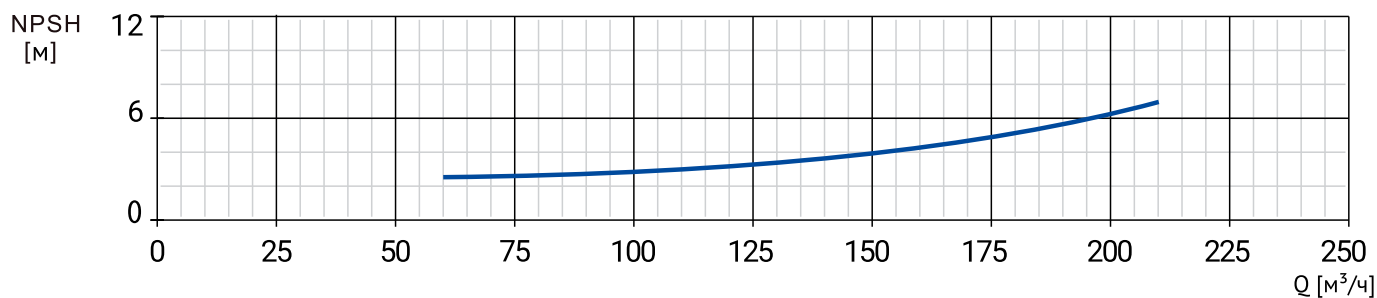
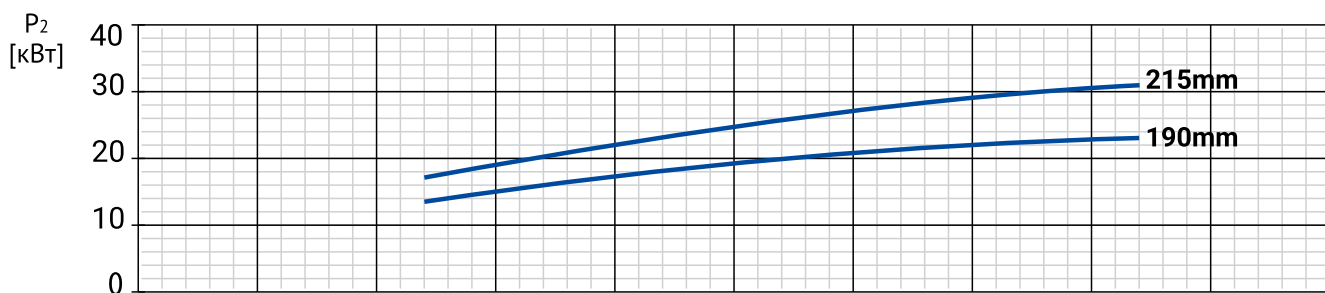
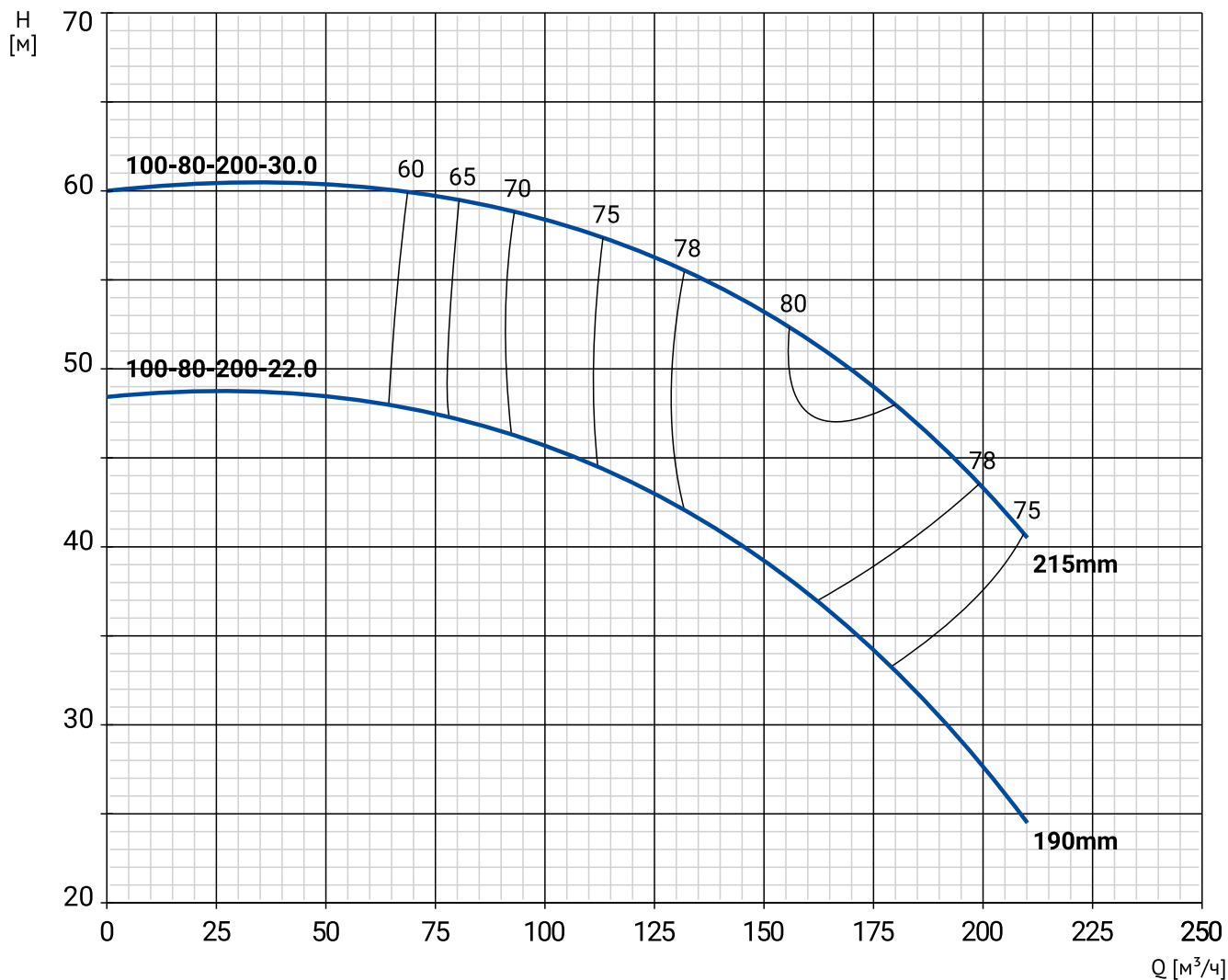
Модель	Артикул	Qном, м³/ч	Нном, м	Мощность, кВт	Сила тока, А	Масса, кг
NBW 100-80-160-11,0/2-380-G-BQCN-BQQE	21069943	135	23	11,0	21,8	113
NBW 100-80-160-15,0/2-380-G-BQCN-BQQE	21069942	150	27	15,0	29,4	123
NBW 100-80-160-18,5/2-380-G-BQCN-BQQE	21069941	155	32,5	18,5	35,5	142
NBW 100-80-160-22,0/2-380-G-BQCN-BQQE	21069940	160	37	22,0	42,2	182

РАЗМЕРЫ



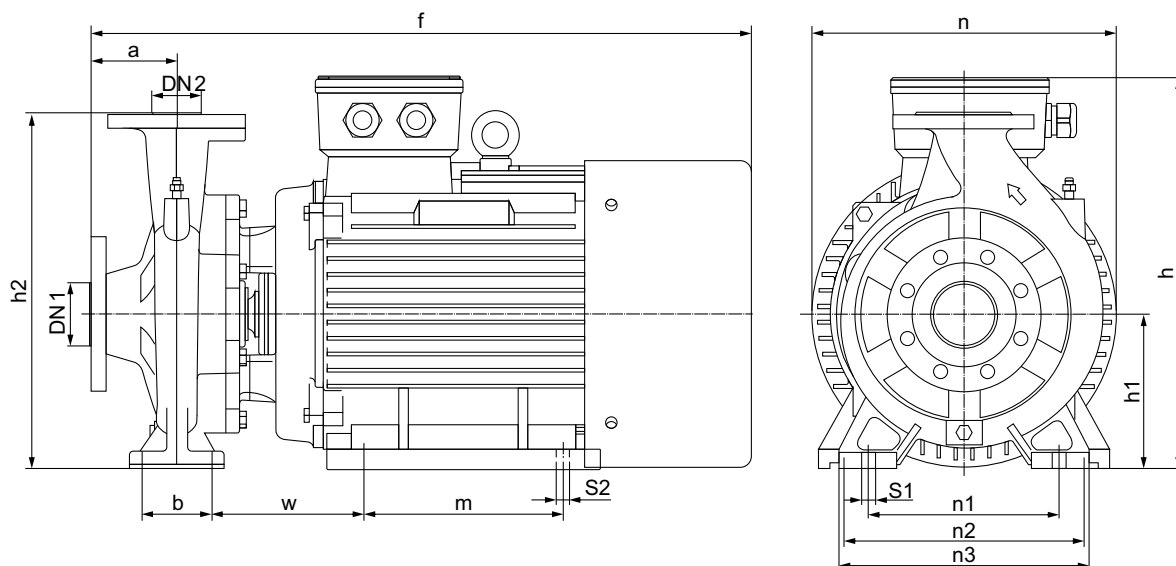
Модель	Габаритные и присоединительные размеры, мм									
	a	f	h	h1	n	n1	n2	b	s	w
NBW 100-80-160-11,0/2-380-G-BQCN-BQQE	116	657	434	185	340	255	332	100	15	342
NBW 100-80-160-15,0/2-380-G-BQCN-BQQE	116	762	434	185	340	255	332	100	15	423
NBW 100-80-160-18,5/2-380-G-BQCN-BQQE	116	762	434	185	340	255	332	100	15	423
NBW 100-80-160-22,0/2-380-G-BQCN-BQQE	116	762	434	185	340	255	332	100	15	423

NBW 100-80-200/2



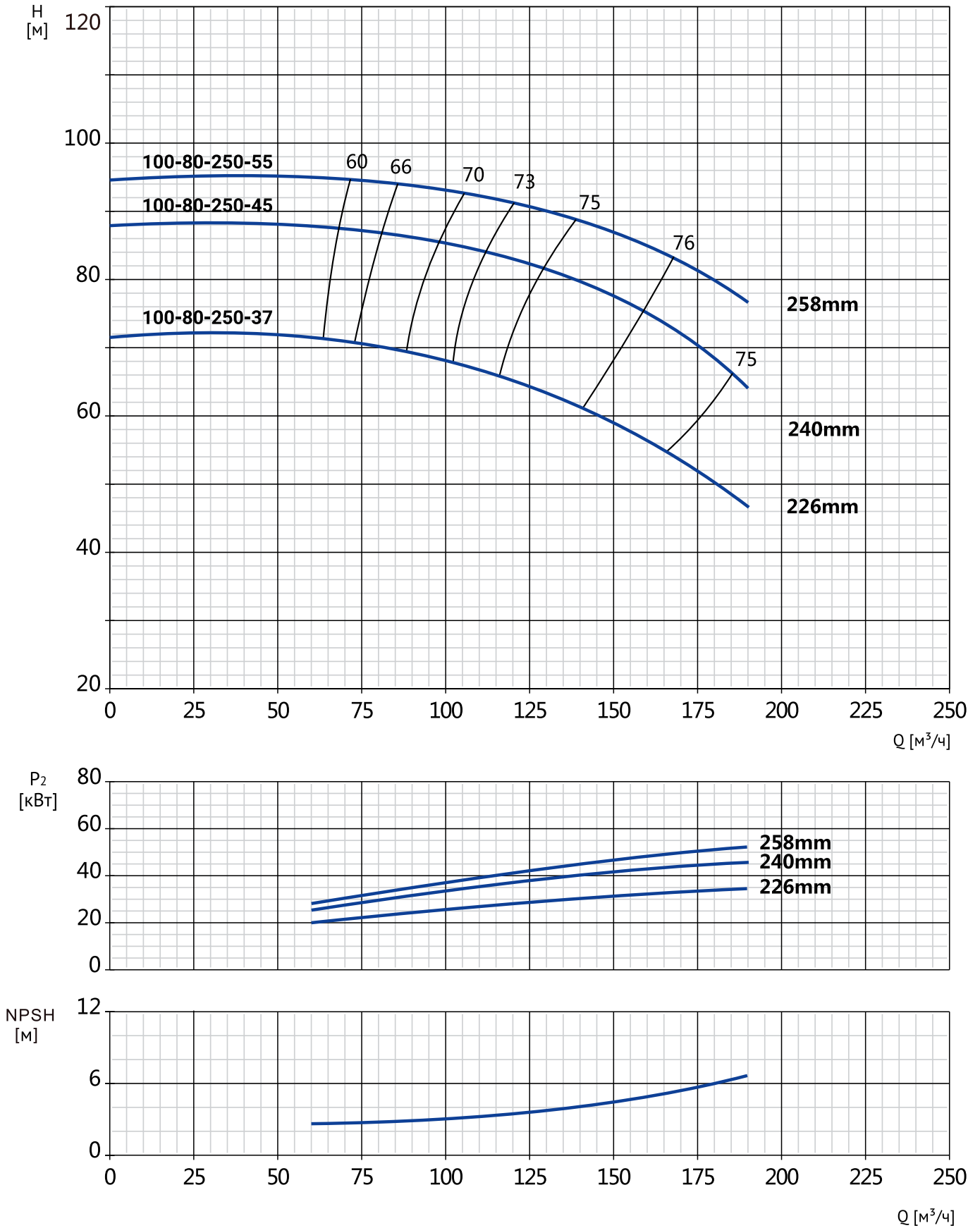
Модель	Артикул	Qном, м³/ч	Hном, м	Мощность, кВт	Сила тока, А	Масса, кг
NBW 100-80-200-22,0/2-380-G-BQCN-BQQE	21069939	147	39	22,0	42,2	182
NBW 100-80-200-30,0/2-380-G-BQCN-BQQE	21069938	165	51	30,0	56,9	246

РАЗМЕРЫ



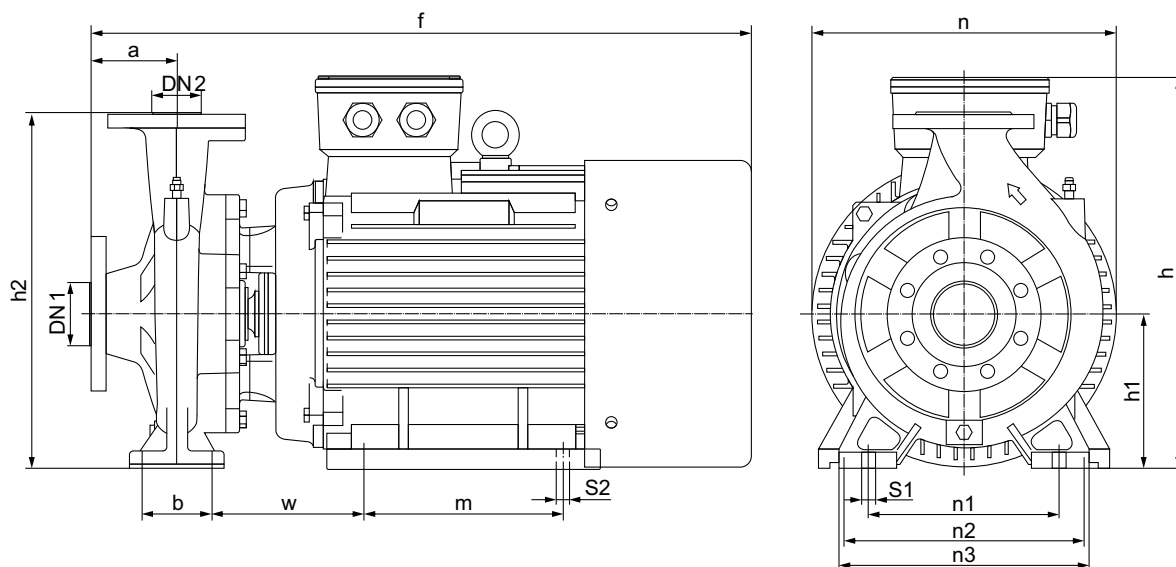
Модель	Габаритные и присоединительные размеры, мм													
	a	f	h	h1	h2	n	n1	n2	n3	b	w	m	s1	s2
NBW 100-80-200-22.0/2-380-G-BQCN-BQQE	119	880	460	200	460	360	244	279	322	95	171	241	16	15
NBW 100-80-200-30.0/2-380-G-BQCN-BQQE	119	950	510	200	460	397	244	314	322	95	180	305	16	18

NBW 100-80-250/2



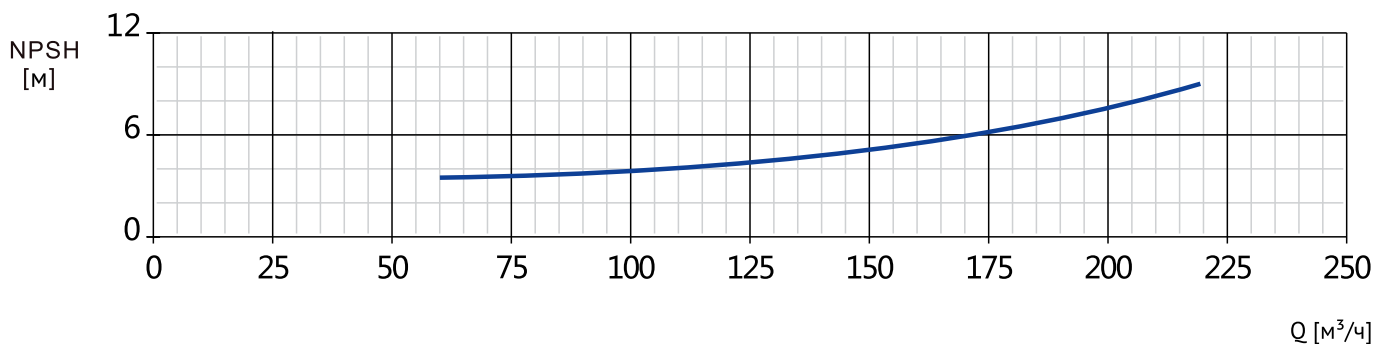
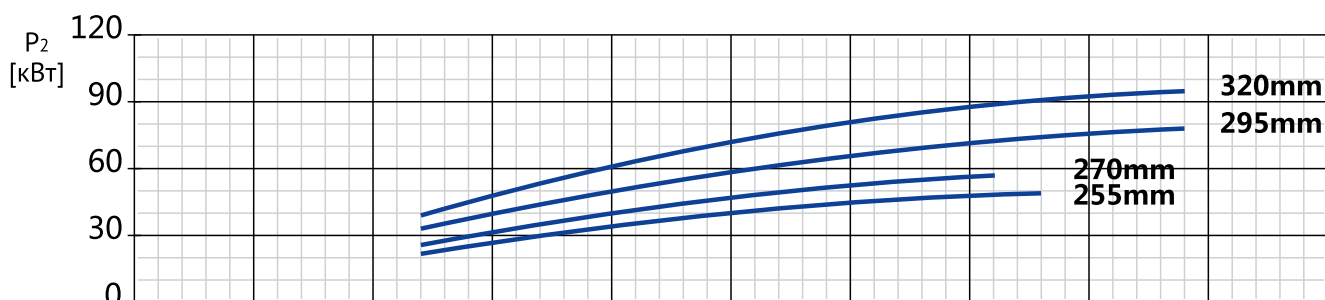
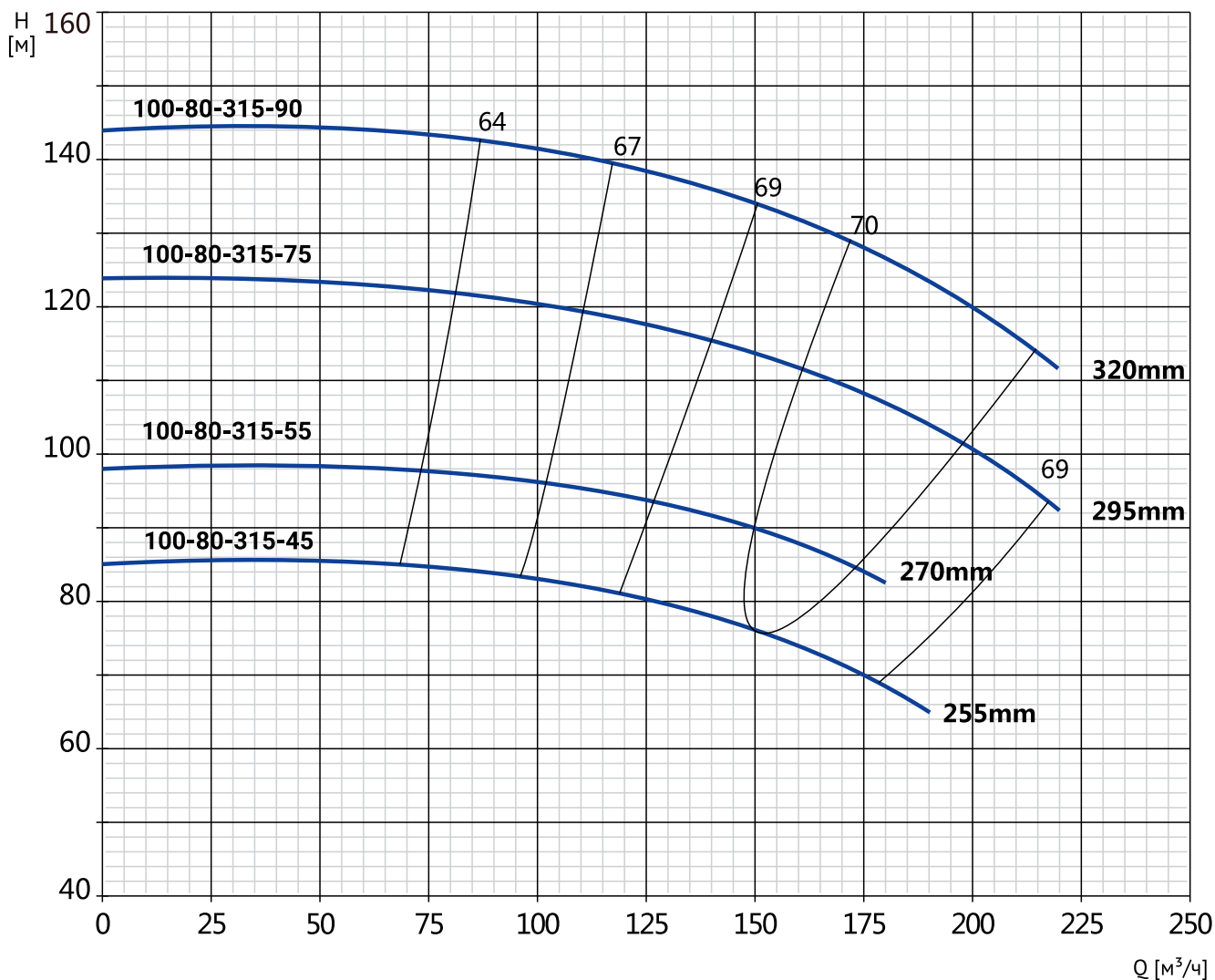
Модель	Артикул	Qном, м³/ч	Hном, м	Мощность, кВт	Сила тока, А	Масса, кг
NBW 100-80-250-37,0/2-380-G-BQCN-BQQE	21069937	140	60,5	37,0	69,8	265
NBW 100-80-250-45,0/2-380-G-BQCN-BQQE	21069936	160	72,8	45,0	83,9	323
NBW 100-80-250-55,0/2-380-G-BQCN-BQQE	21069935	160	85	55,0	103	413

РАЗМЕРЫ



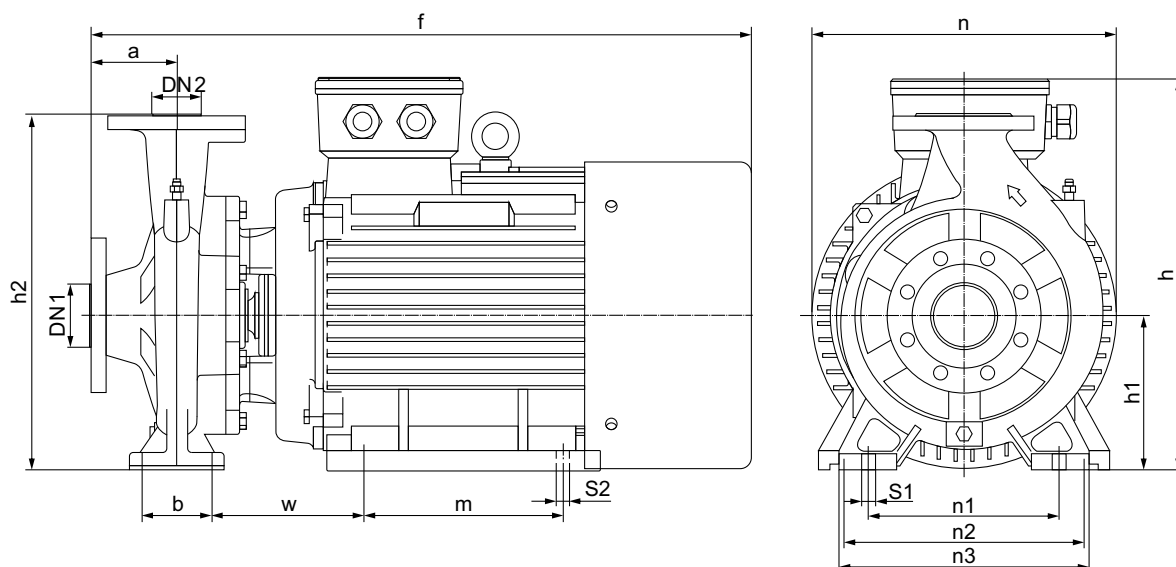
Модель	Габаритные и присоединительные размеры, мм													
	a	f	h	h1	h2	n	n1	n2	n3	b	w	m	s1	s2
NBW 100-80-250-37.0/2-380-G-BQCN-BQQE	130	950	555	250	537	405	310	318	403	95	183	305	19	19
NBW 100-80-250-45.0/2-380-G-BQCN-BQQE	130	980	580	250	537	445	310	356	403	95	210	286	19	19
NBW 100-80-250-55.0/2-380-G-BQCN-BQQE	130	1160	610	250	537	488	310	406	403	95	223	349	19	24

NBW 100-80-315/2



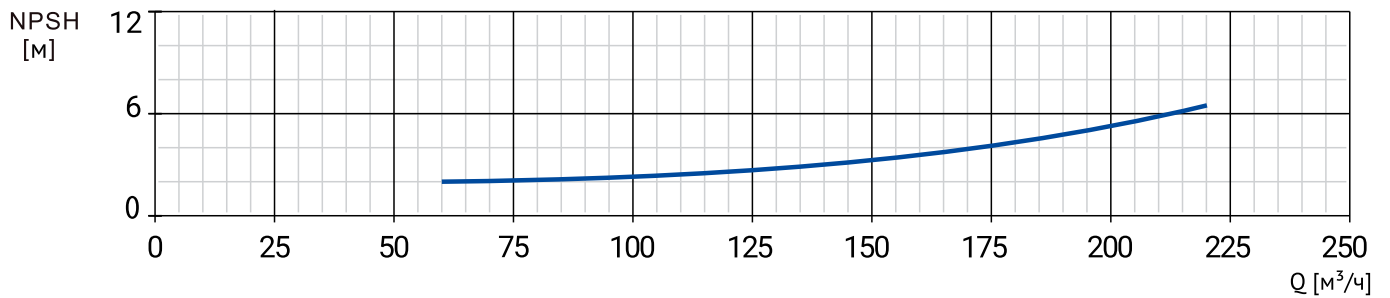
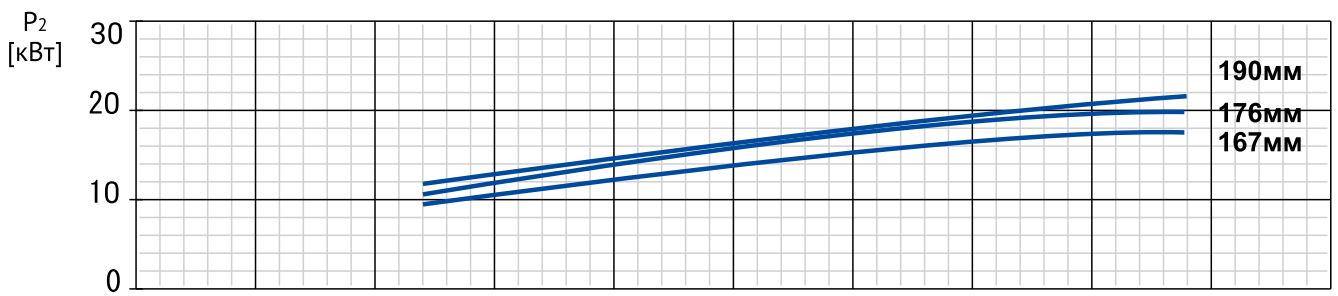
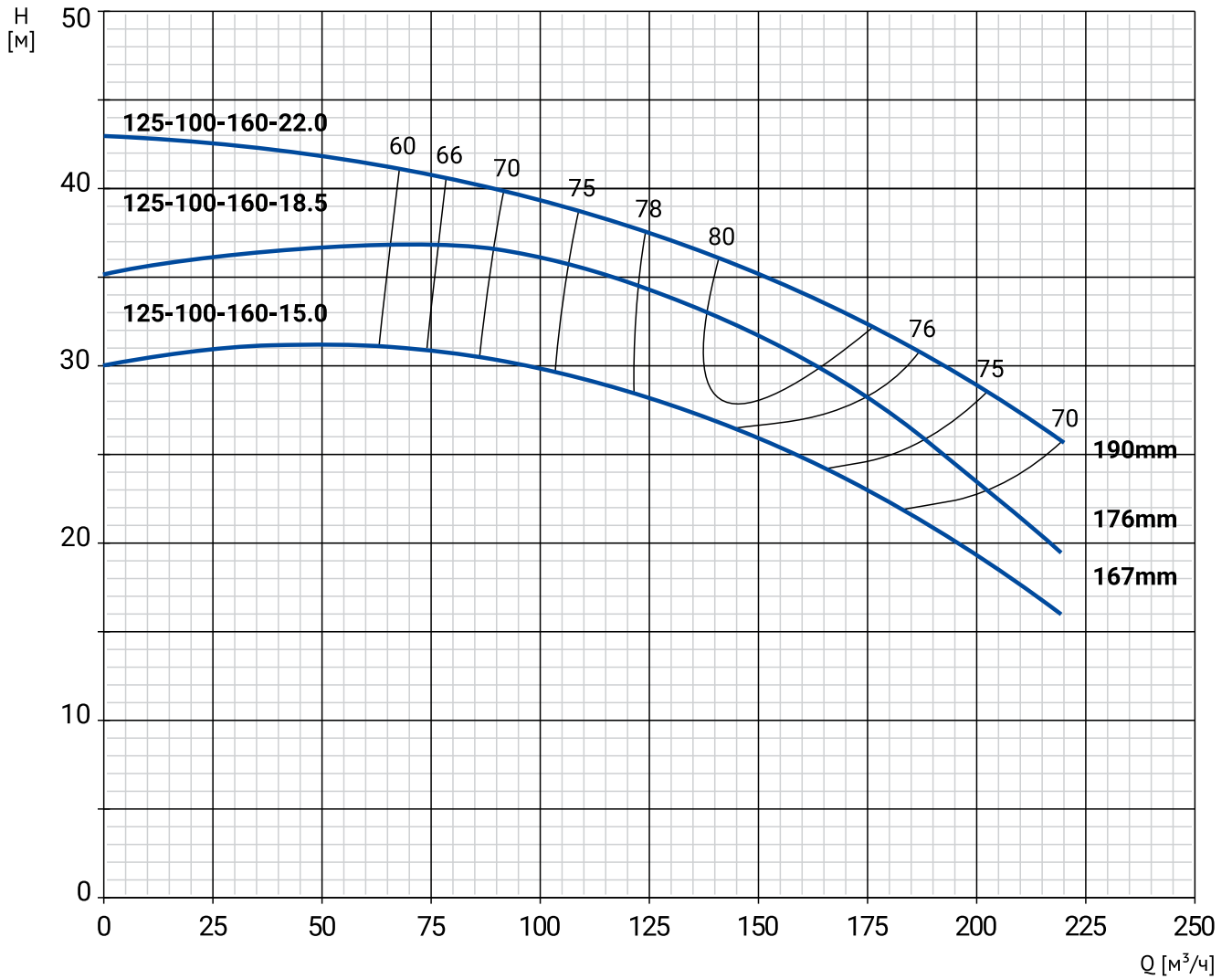
Модель	Артикул	Qном, м³/ч	Нном, м	Мощность, кВт	Сила тока, А	Масса, кг
NBW 100-80-315-45,0/2-380-G-BQCN-BQQE	21069934	152	75,5	45,0	83,9	323
NBW 100-80-315-55,0/2-380-G-BQCN-BQQE	21069933	155	89	55,0	103	413
NBW 100-80-315-75,0/2-380-G-BQCN-BQQE	21069932	175	108	75,0	140	546
NBW 100-80-315-90,0/2-380-G-BQCN-BQQE	21069931	175	128	90,0	167	569

РАЗМЕРЫ



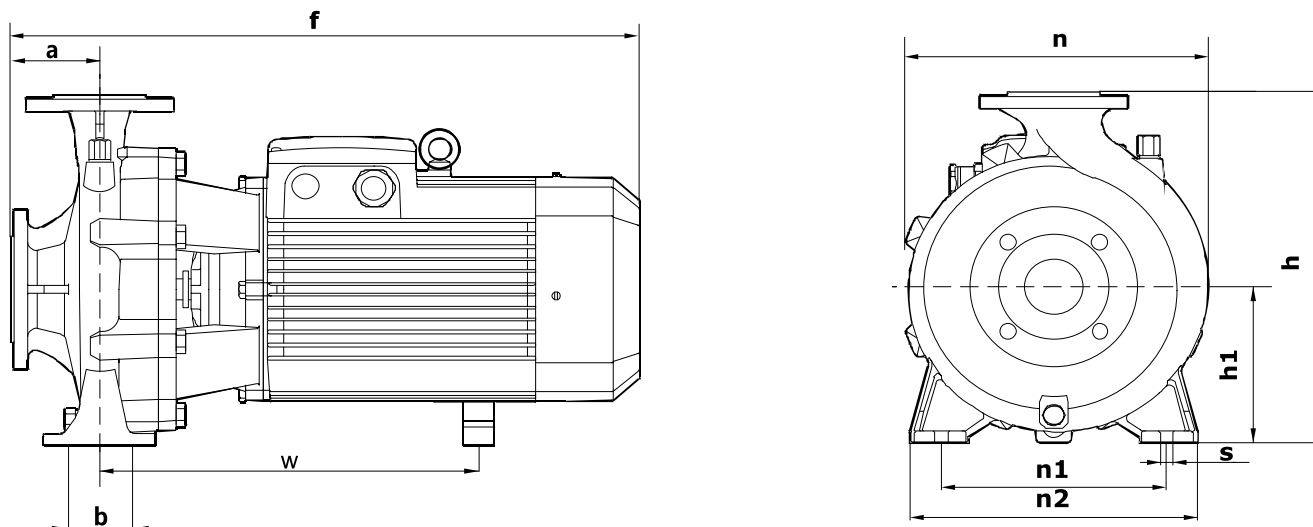
Модель	Габаритные и присоединительные размеры, мм													
	a	f	h	h1	h2	n	n1	n2	n3	b	w	m	s1	s2
NBW 100-80-315-45.0/2-380-G-BQCN-BQQE	128	1069	578	250	558	452	340	356	442	95	255	286	18	19
NBW 100-80-315-55.0/2-380-G-BQCN-BQQE	128	1160	640	280	588	550	340	406	442	95	274	349	18	24
NBW 100-80-315-75.0/2-380-G-BQCN-BQQE	128	1232	665	280	588	550	340	457	442	95	295	368	18	24
NBW 100-80-315-90.0/2-380-G-BQCN-BQQE	128	1283	665	280	588	550	340	457	442	95	295	419	18	24

NBW 125-100-160/2



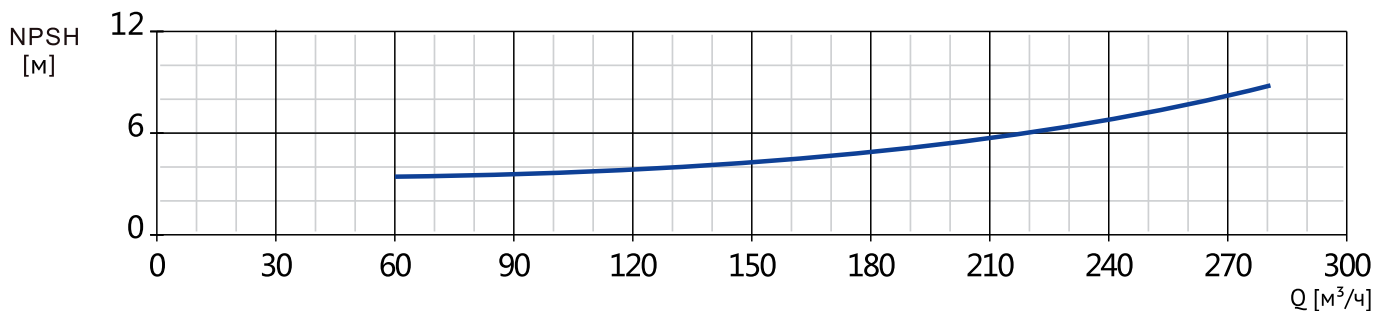
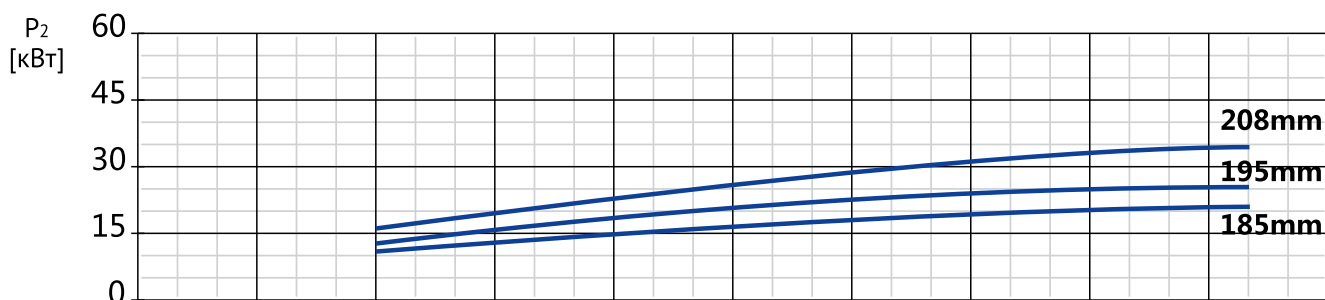
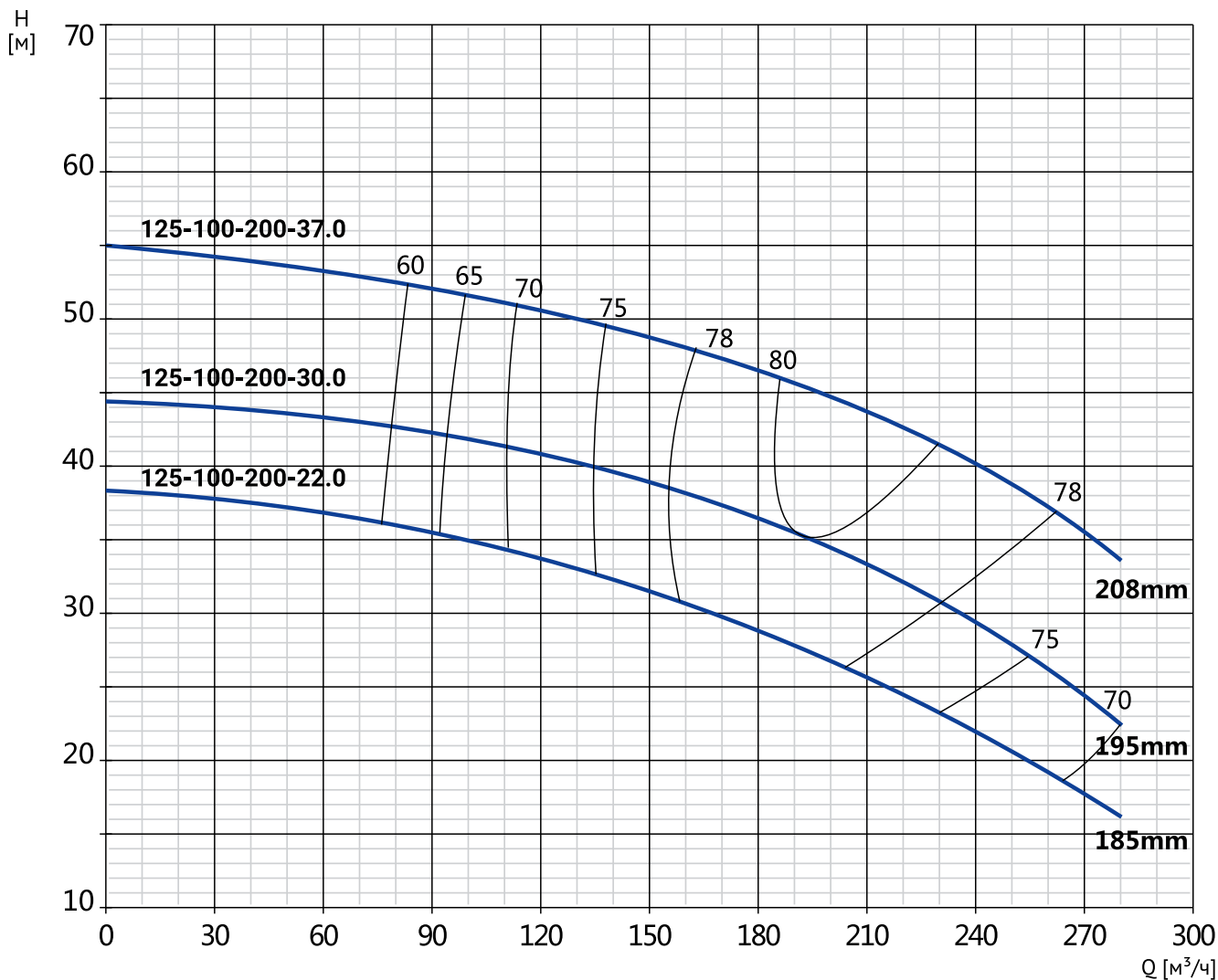
Модель	Артикул	Qном, м³/ч	Нном, м	Мощность, кВт	Сила тока, А	Масса, кг
NBW 125-100-160-15,0/2-380-G-BQCN-BQQE	21069930	144	27	15,0	29,4	123
NBW 125-100-160-18,5/2-380-G-BQCN-BQQE	21069929	153	31	18,5	35,5	142
NBW 125-100-160-22,0/2-380-G-BQCN-BQQE	21069928	160	34	22,0	42,2	182

РАЗМЕРЫ



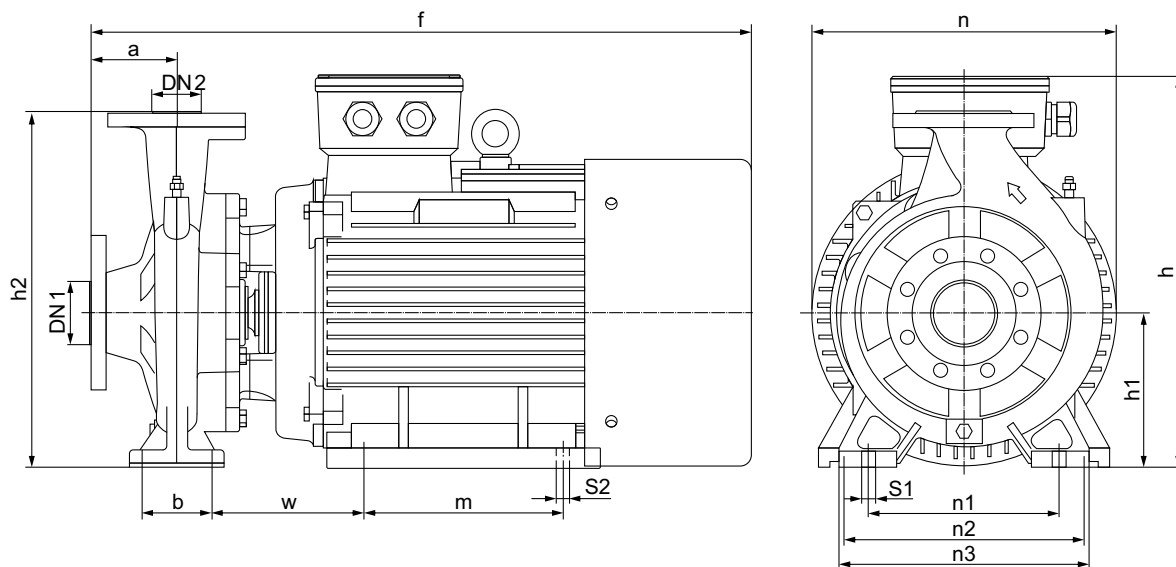
Модель	Габаритные и присоединительные размеры, мм									
	a	f	h	h1	n	n1	n2	b	s	w
NBW 125-100-160-15,0/2-380-G-BQCN-BQQE	130	788	431	185	345	262	340	110	16	427
NBW 125-100-160-18,5/2-380-G-BQCN-BQQE	130	788	431	185	345	262	340	110	16	427
NBW 125-100-160-22,0/2-380-G-BQCN-BQQE	130	788	431	185	345	262	340	110	16	427

NBW 125-100-200/2



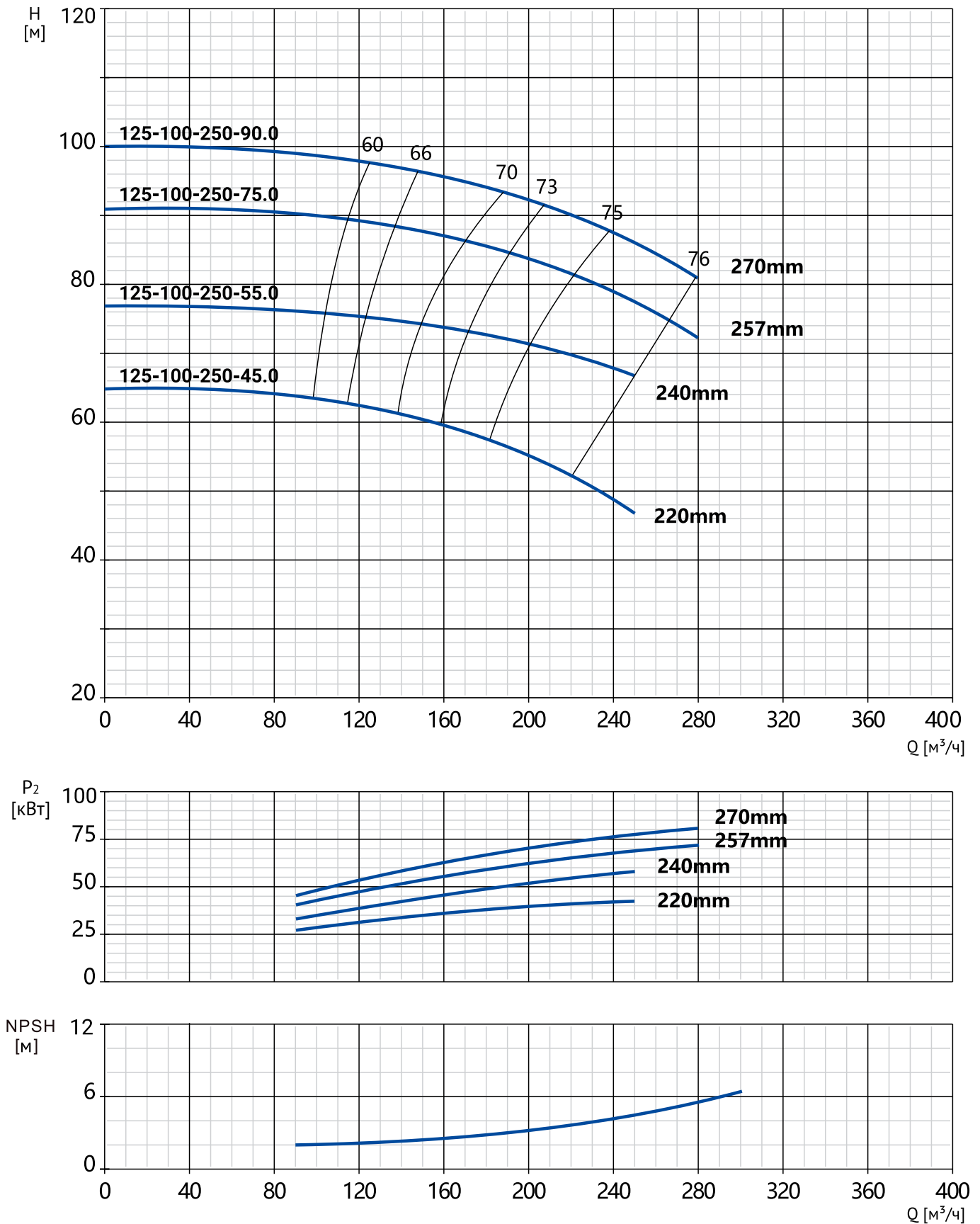
Модель	Артикул	Qном, м³/ч	Hном, м	Мощность, кВт	Сила тока, А	Масса, кг
NBW 125-100-200-22,0/2-380-G-BQCN-BQQE	21069927	182	28,5	22,0	42,2	182
NBW 125-100-200-30,0/2-380-G-BQCN-BQQE	21069926	192,5	35	30,0	56,9	246
NBW 125-100-200-37,0/2-380-G-BQCN-BQQE	21069925	208	44	37,0	69,8	265

РАЗМЕРЫ



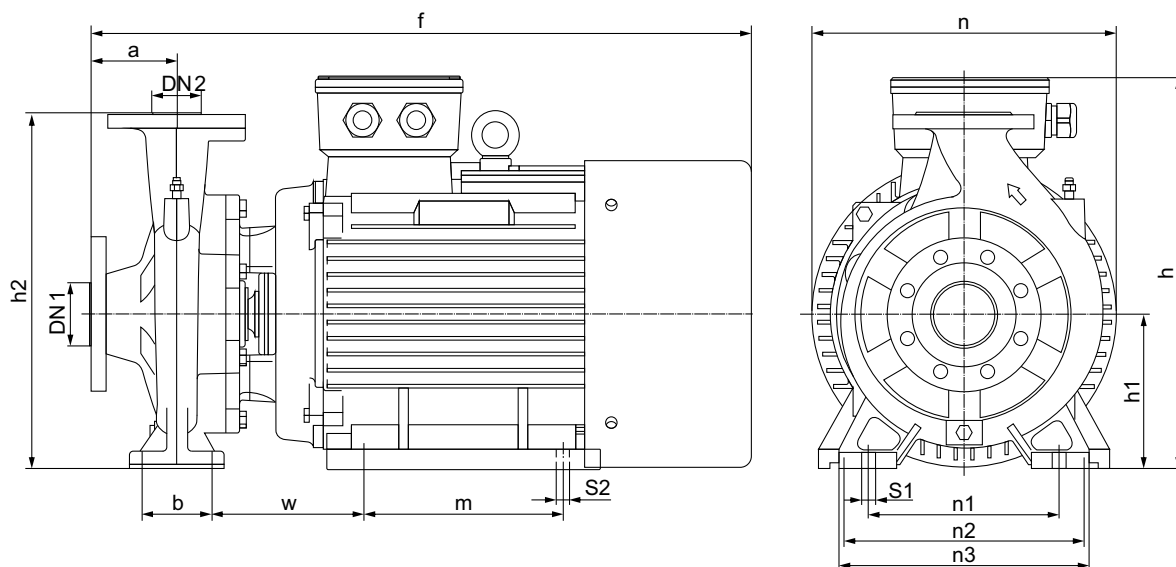
Модель	Габаритные и присоединительные размеры, мм													
	a	f	h	h1	h2	n	n1	n2	n3	b	w	m	s1	s2
NBW 125-100-200-22.0/2-380-G-BQCN-BQQE	141	910	526	223	526	422	324	279	400	120	172	241	16	15
NBW 125-100-200-30.0/2-380-G-BQCN-BQQE	141	1025	530	223	526	422	324	318	400	120	180	305	16	19
NBW 125-100-200-37.0/2-380-G-BQCN-BQQE	141	1025	530	223	526	422	324	318	400	120	180	305	16	19

NBW 125-100-250/2



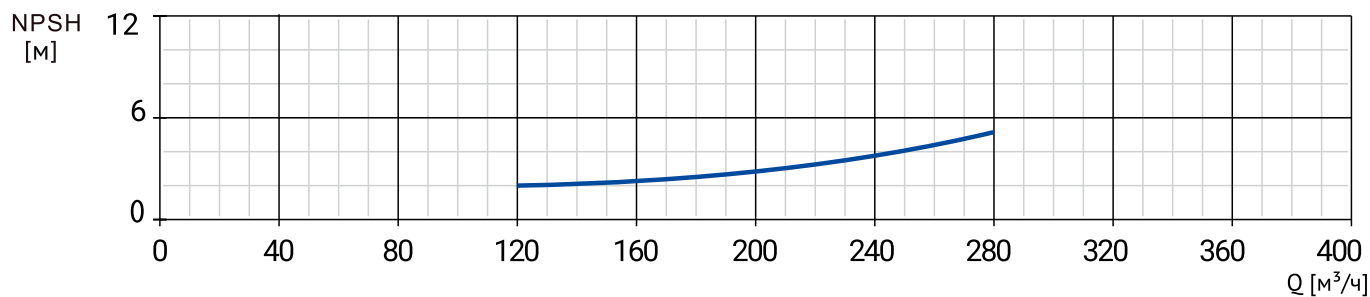
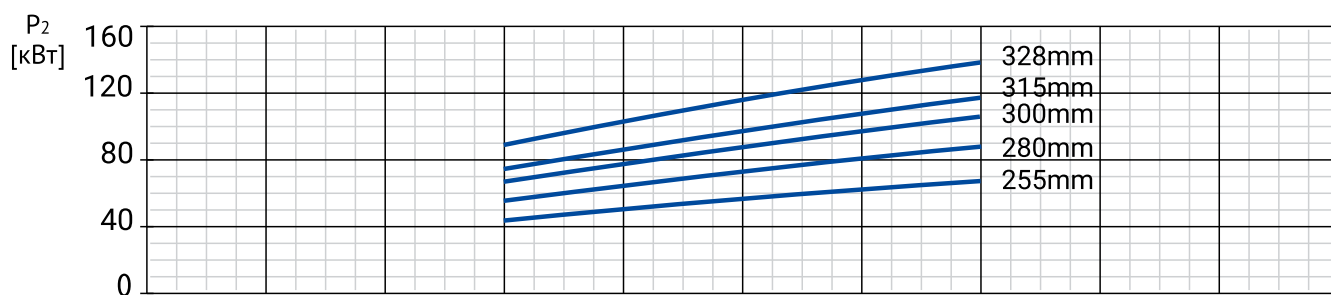
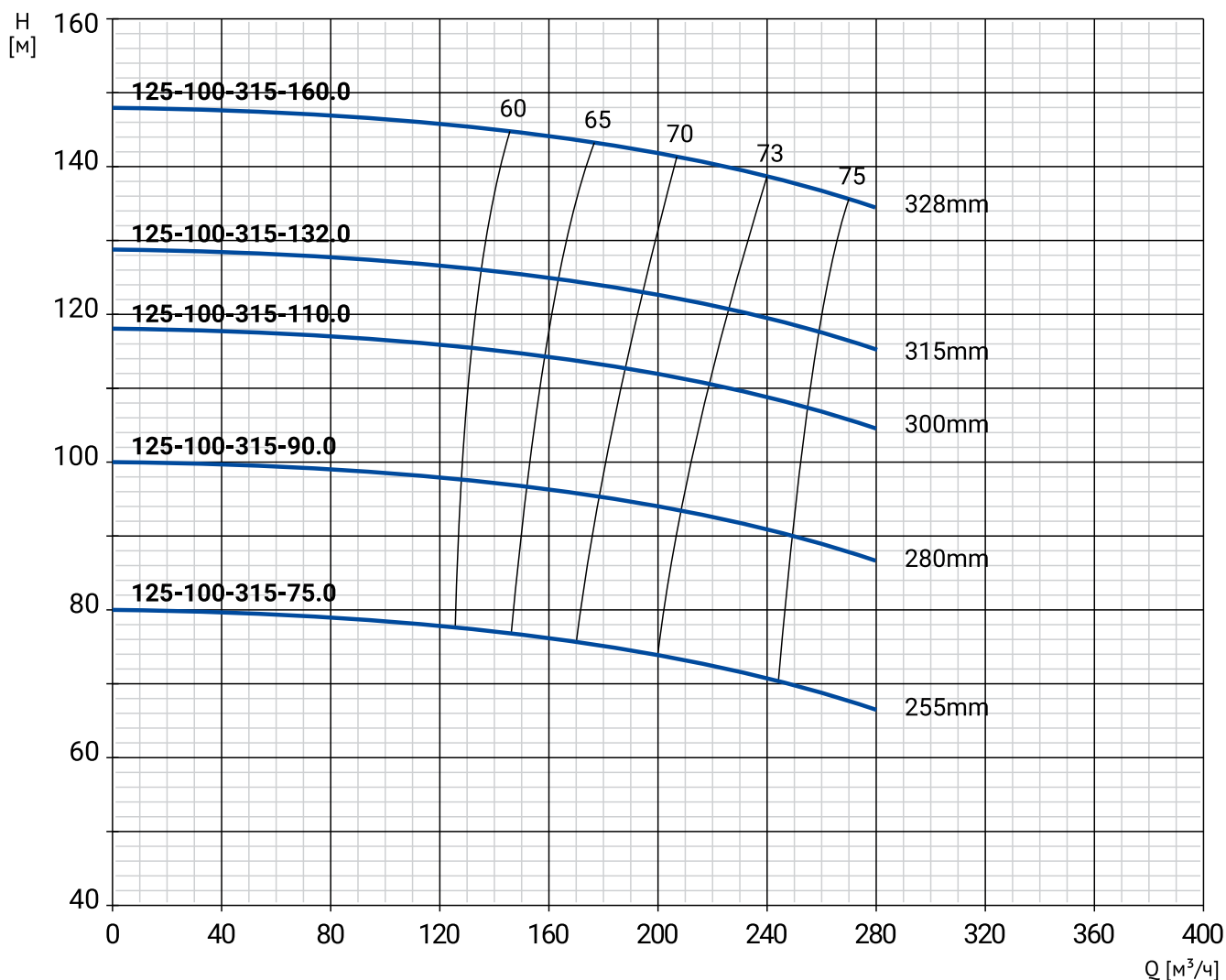
Модель	Артикул	Qном, м³/ч	Hном, м	Мощность, кВт	Сила тока, А	Масса, кг
NBW 125-100-250-45,0/2-380-G-BQCN-BQQE	21069924	200	55	45,0	83,9	323
NBW 125-100-250-55,0/2-380-G-BQCN-BQQE	21069923	210	70	55,0	103	413
NBW 125-100-250-75,0/2-380-G-BQCN-BQQE	21069922	230	80	75,0	140	546
NBW 125-100-250-90,0/2-380-G-BQCN-BQQE	21069921	230	88	90,0	167	569

РАЗМЕРЫ



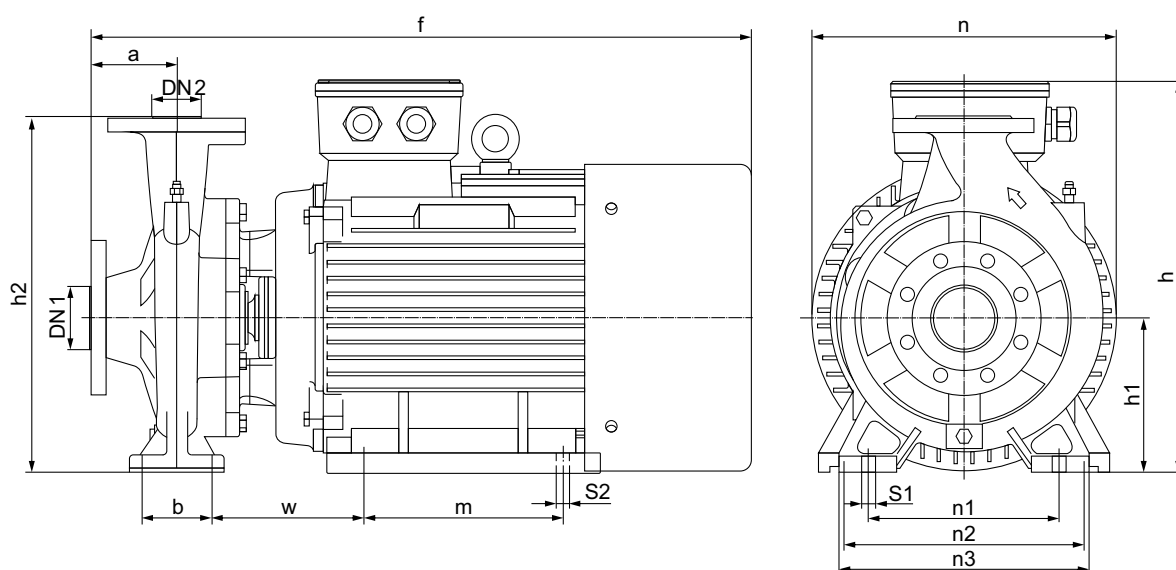
Модель	Габаритные и присоединительные размеры, мм													
	a	f	h	h1	h2	n	n1	n2	n3	b	w	m	s1	s2
NBW 125-100-250-45.0/2-380-G-BQCN-BQQE	140	1000	580	250	580	450	310	356	402	95	215	286	18	19
NBW 125-100-250-55.0/2-380-G-BQCN-BQQE	140	1180	615	250	580	488	310	406	402	95	230	349	18	24
NBW 125-100-250-75.0/2-380-G-BQCN-BQQE	140	1250	670	280	610	550	310	457	402	95	260	368	18	24
NBW 125-100-250-90.0/2-380-G-BQCN-BQQE	140	1300	670	280	610	550	310	457	402	95	260	419	18	24

NBW 125-100-315/2



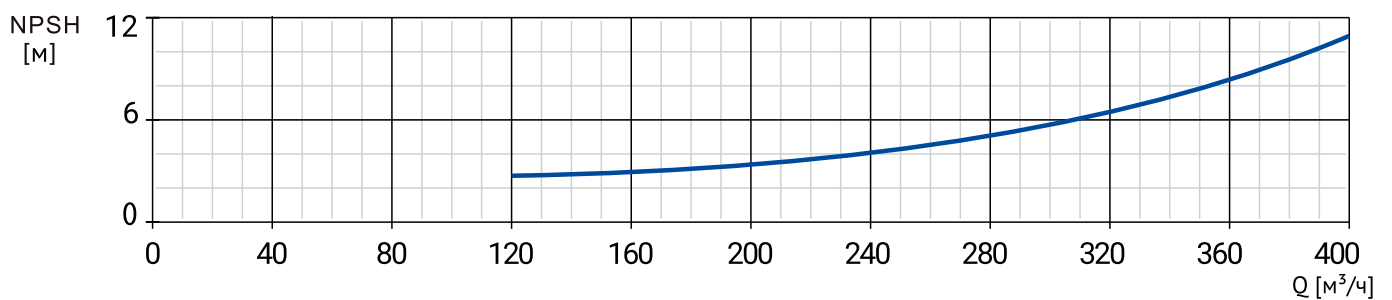
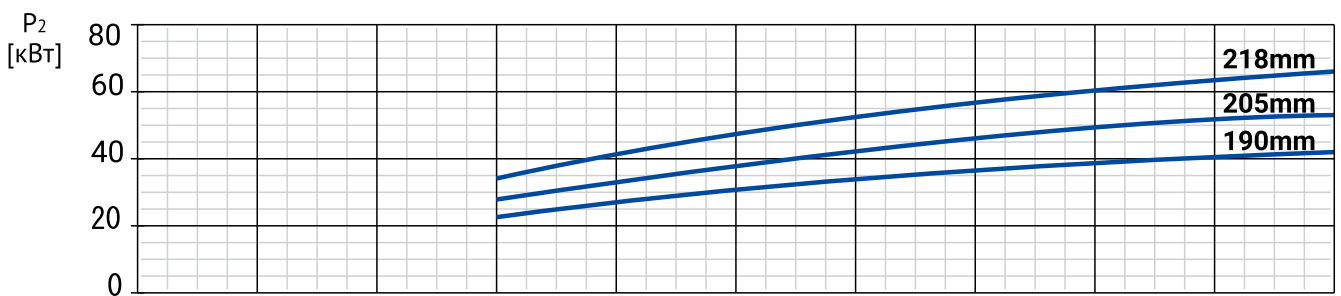
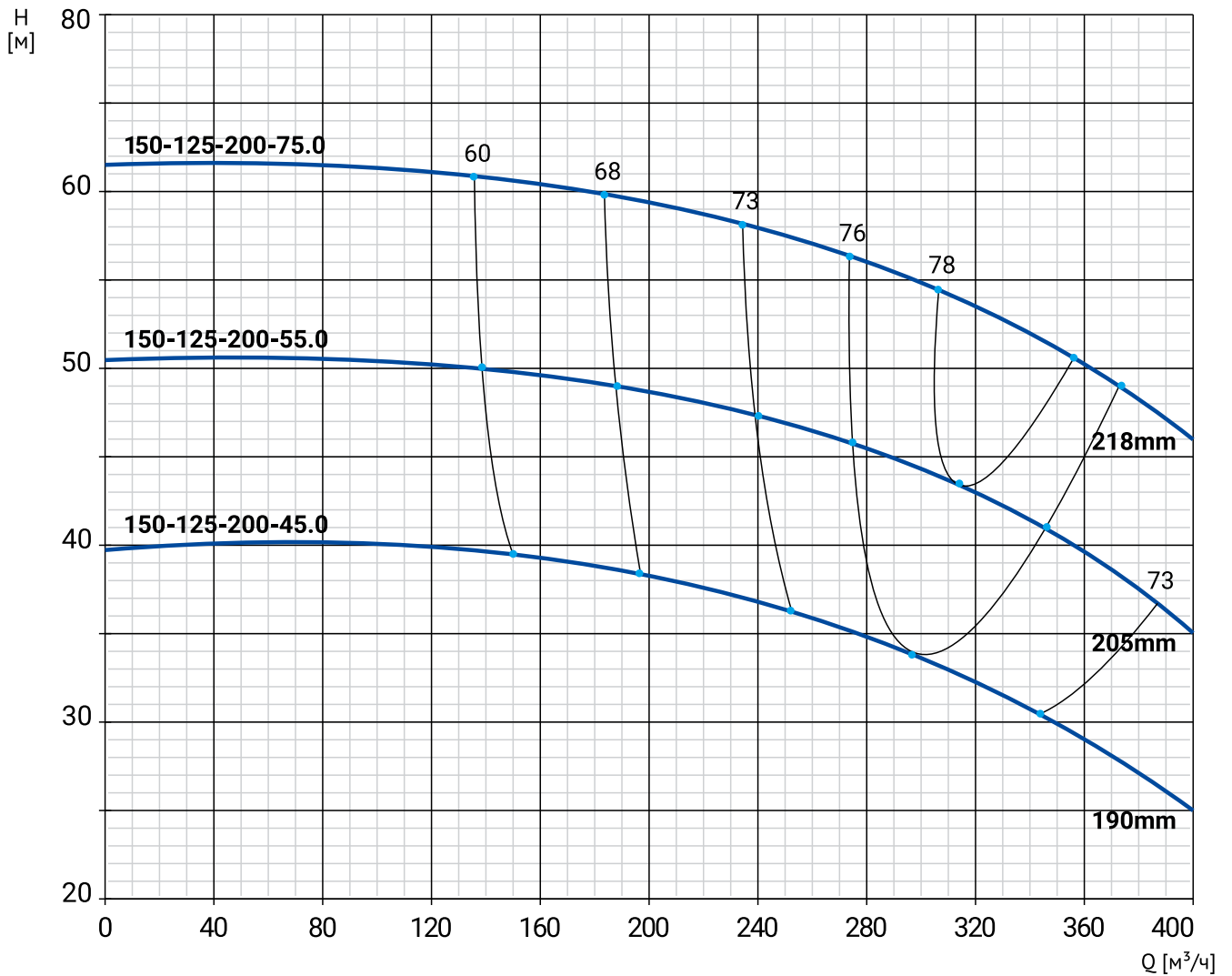
Модель	Артикул	Qном, м³/ч	Нном, м	Мощность, кВт	Сила тока, А	Масса, кг
NBW 125-100-315-75,0/2-380-G-BQCN-BQQE	21069920	220	72	75,0	140	546
NBW 125-100-315-90,0/2-380-G-BQCN-BQQE	21069919	220	92	90,0	167	569
NBW 125-100-315-110,0/2-380-G-BQCN-BQQE	21069918	225	110	110,0	195	897
NBW 125-100-315-132,0/2-380-G-BQCN-BQQE	21069917	230	120	132,0	233	1029
NBW 125-100-315-160,0/2-380-G-BQCN-BQQE	21069916	230	139	160,0	279	1067

РАЗМЕРЫ



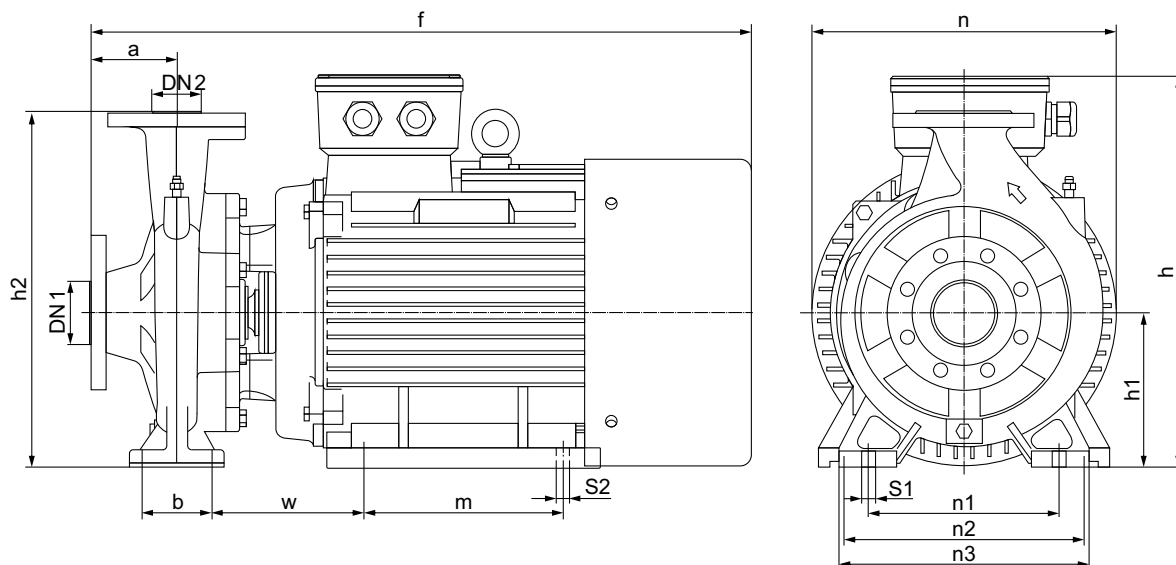
Модель	Габаритные и присоединительные размеры, мм													
	a	f	h	h1	h2	n	n1	n2	n3	b	w	m	s1	s2
NBW 125-100-315-75.0/2-380-G-BQCN-BQQE	141	1262	665	280	610	550	380	457	482	95	295	368	18	24
NBW 125-100-315-90.0/2-380-G-BQCN-BQQE	141	1313	665	280	610	550	380	457	482	95	295	419	18	24
NBW 125-100-315-110.0/2-380-G-BQCN-BQQE	141	1474	820	335	665	660	380	508	482	95	328	406	18	28
NBW 125-100-315-132.0/2-380-G-BQCN-BQQE	141	1584	820	335	665	660	380	508	482	95	328	457	18	28
NBW 125-100-315-160.0/2-380-G-BQCN-BQQE	141	1584	820	335	665	660	380	508	482	95	328	508	18	28

NBW 150-125-200/2



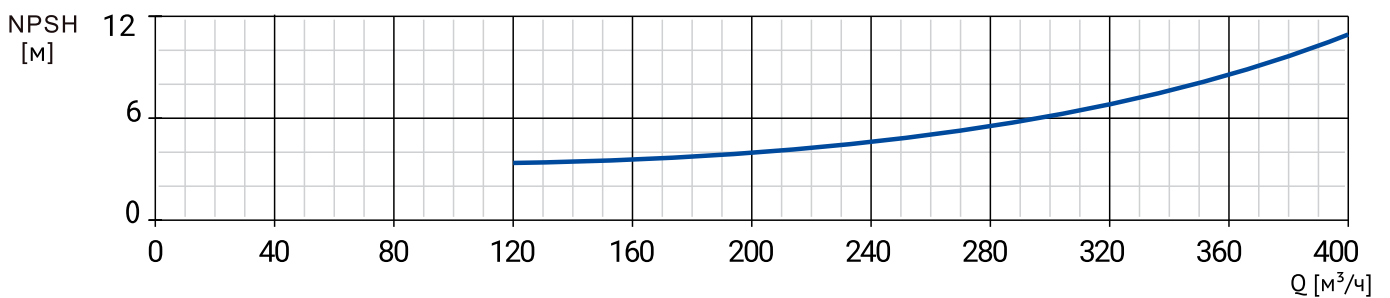
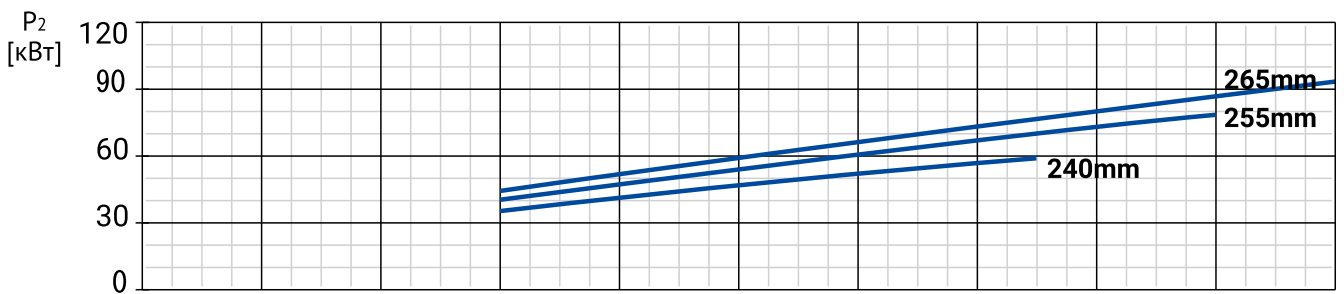
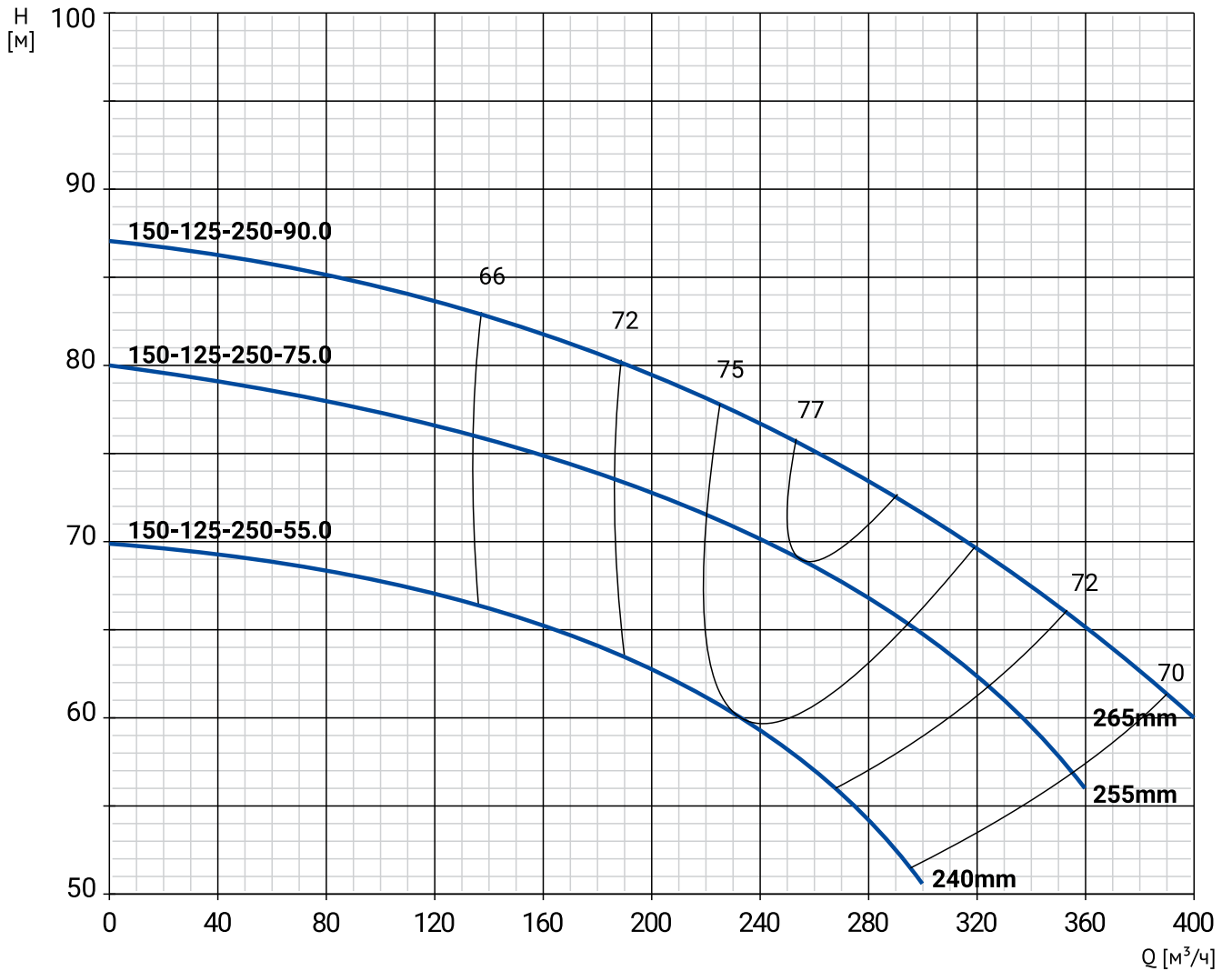
Модель	Артикул	Qном, м³/ч	Нном, м	Мощность, кВт	Сила тока, А	Масса, кг
NBW 150-125-200-45,0/2-380-G-BQCN-BQQE	21069915	296	34	45,0	83,9	323
NBW 150-125-200-55,0/2-380-G-BQCN-BQQE	21069914	313	43	55,0	103	413
NBW 150-125-200-75,0/2-380-G-BQCN-BQQE	21069913	330	52,5	75,0	140	546

РАЗМЕРЫ



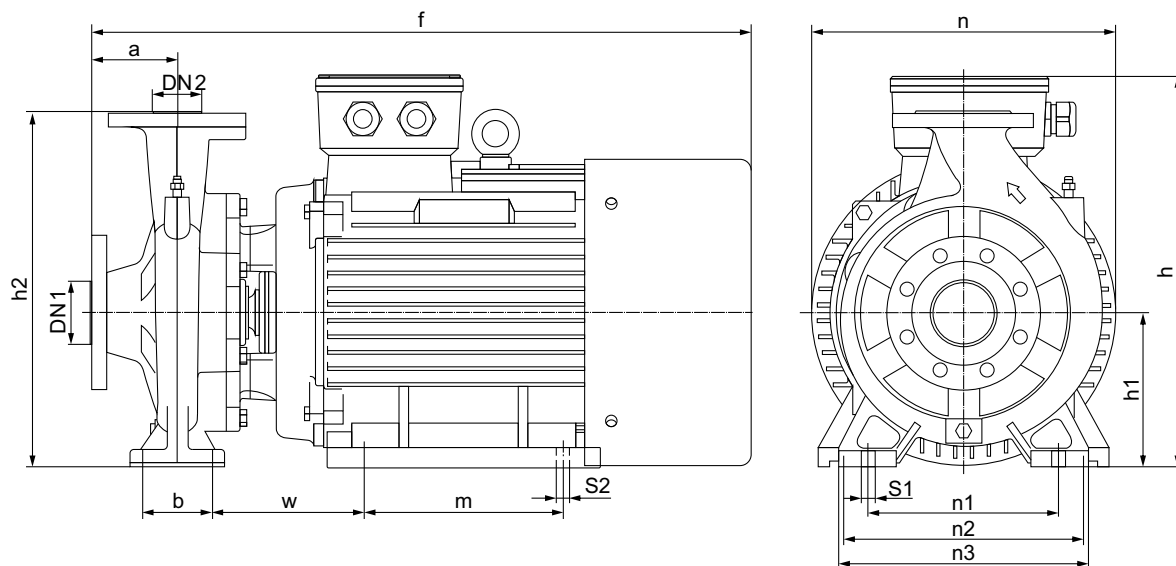
Модель	Габаритные и присоединительные размеры, мм													
	a	f	h	h1	h2	n	n1	n2	n3	b	w	m	s1	s2
NBW 150-125-200-45.0/2-380-G-BQCN-BQQE	145	1099	580	250	550	454	320	356	404	110	264	286	20	19
NBW 150-125-200-55.0/2-380-G-BQCN-BQQE	145	1190	660	300	600	550	320	406	404	110	278	349	20	24
NBW 150-125-200-75.0/2-380-G-BQCN-BQQE	145	1262	670	270	580	550	320	457	404	110	300	368	20	24

NBW 150-125-250/2



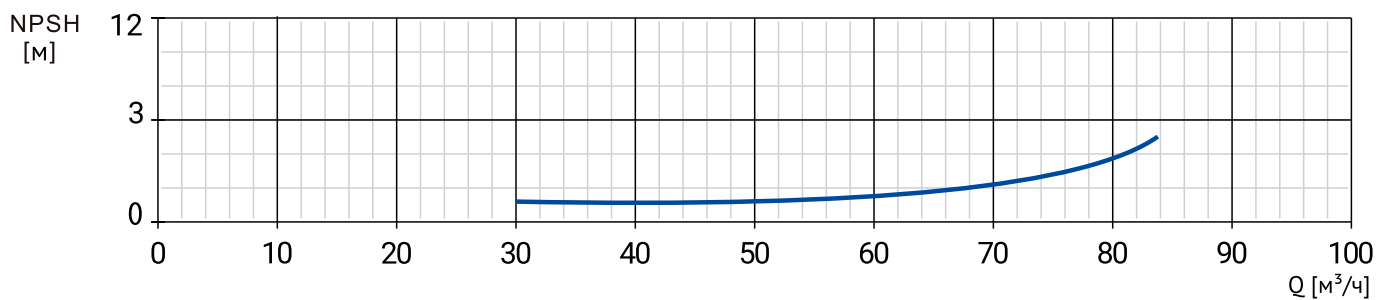
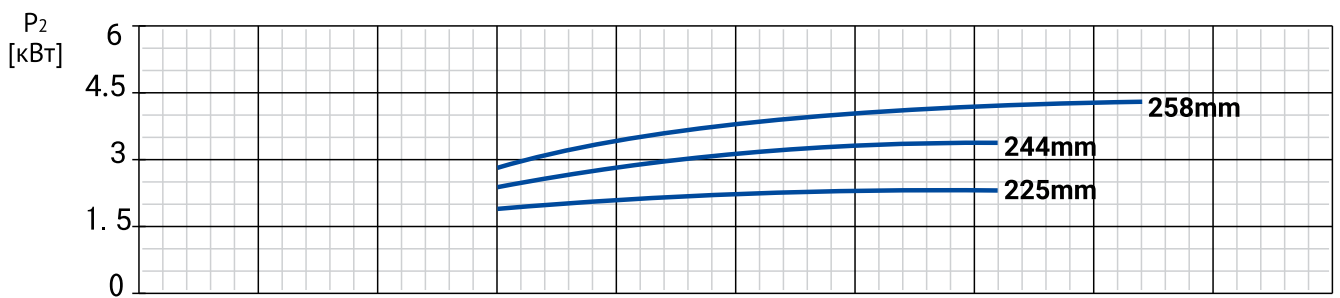
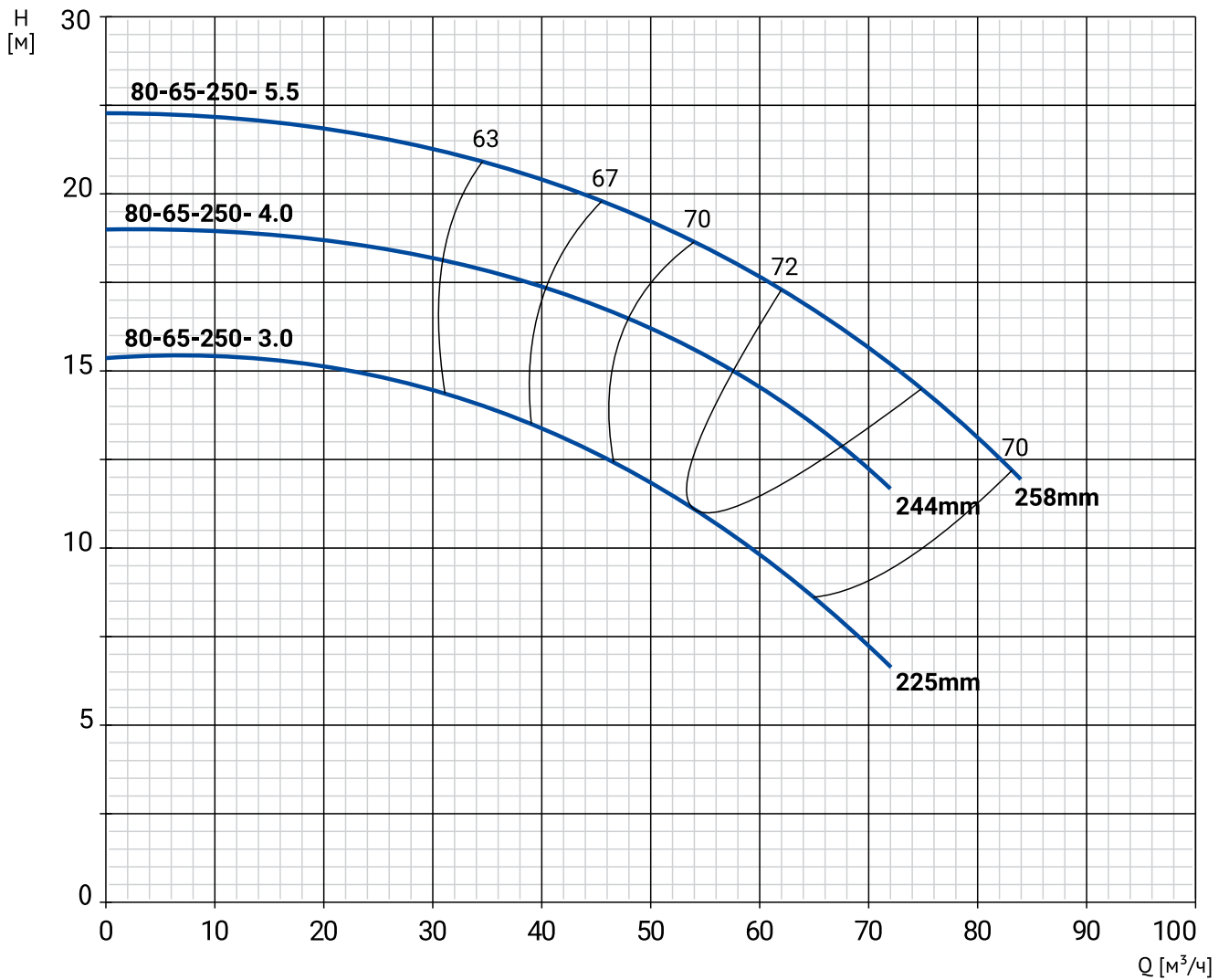
Модель	Артикул	Qном, м³/ч	Нном, м	Мощность, кВт	Сила тока, А	Масса, кг
NBW 150-125-250-55,0/2-380-G-BQCN-BQQE	21069912	235	59,5	55,0	103	413
NBW 150-125-250-75,0/2-380-G-BQCN-BQQE	21069911	256	69	75,0	140	546
NBW 150-125-250-90,0/2-380-G-BQCN-BQQE	21069910	271	74	90,0	167	569

РАЗМЕРЫ



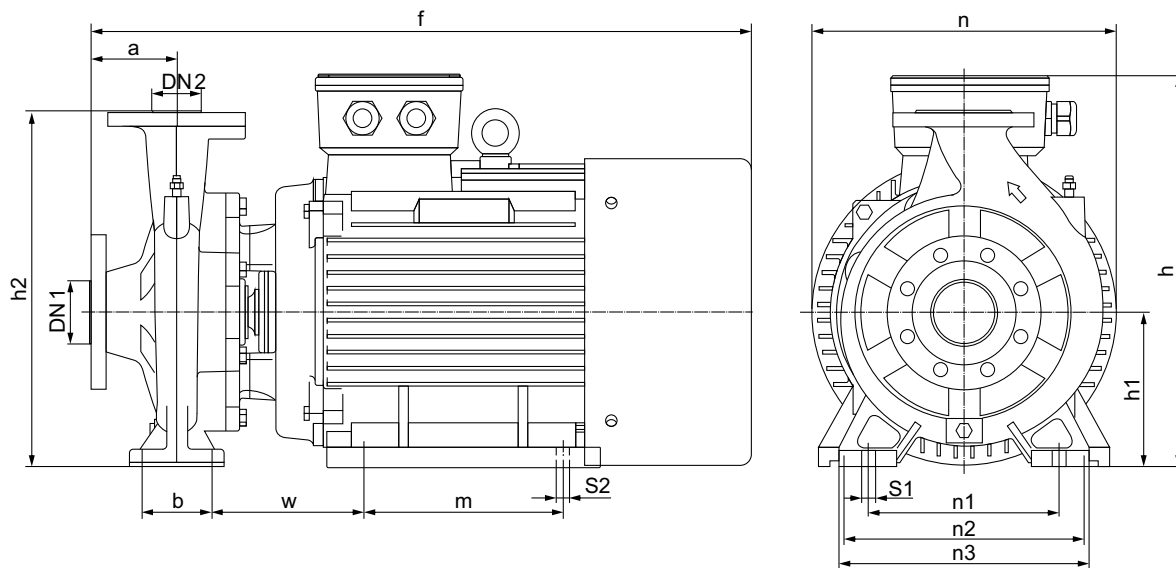
Модель	Габаритные и присоединительные размеры, мм													
	a	f	h	h1	h2	n	n1	n2	n3	b	w	m	s1	s2
NBW 150-125-250-55.0/2-380-G-BQCN-BQQE	145	1190	610	250	580	488	310	406	412	100	235	349	20	24
NBW 150-125-250-75.0/2-380-G-BQCN-BQQE	145	1262	670	280	610	545	310	457	412	100	260	368	20	24
NBW 150-125-250-90.0/2-380-G-BQCN-BQQE	145	1313	670	280	610	545	310	457	412	100	260	419	20	24

NBW 80-65-250/4



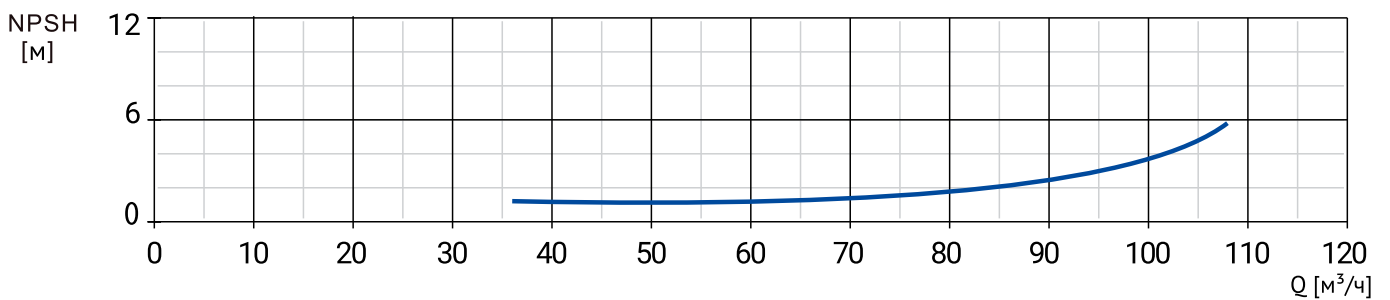
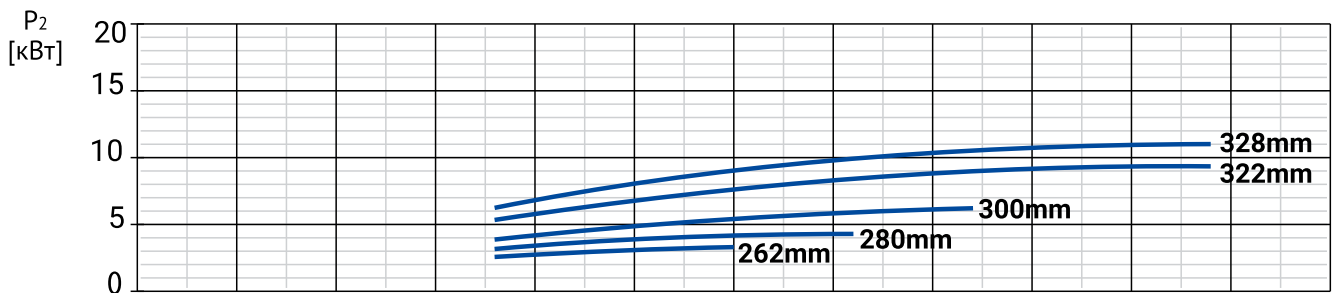
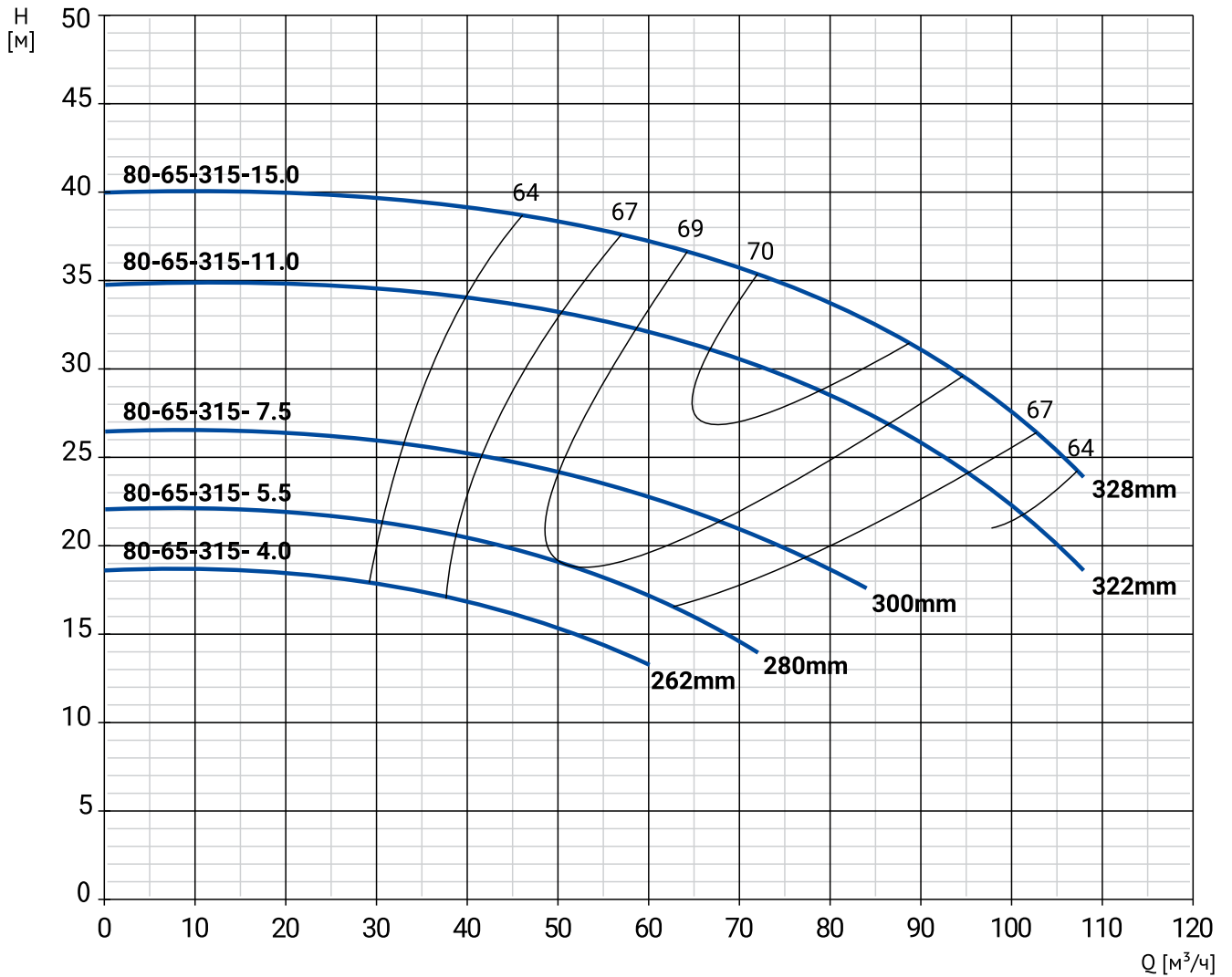
Модель	Артикул	Qном, м³/ч	Hном, м	Мощность, кВт	Сила тока, А	Масса, кг
NBW 80-65-250-3,0/4-380-G-BQCN-BQQE	21069909	54	11	3,0	6,4	46
NBW 80-65-250-4,0/4-380-G-BQCN-BQQE	21069908	63	14	4,0	8,2	63,2
NBW 80-65-250-5,5/4-380-G-BQCN-BQQE	21069907	69	16,5	5,5	11,1	71,2

РАЗМЕРЫ



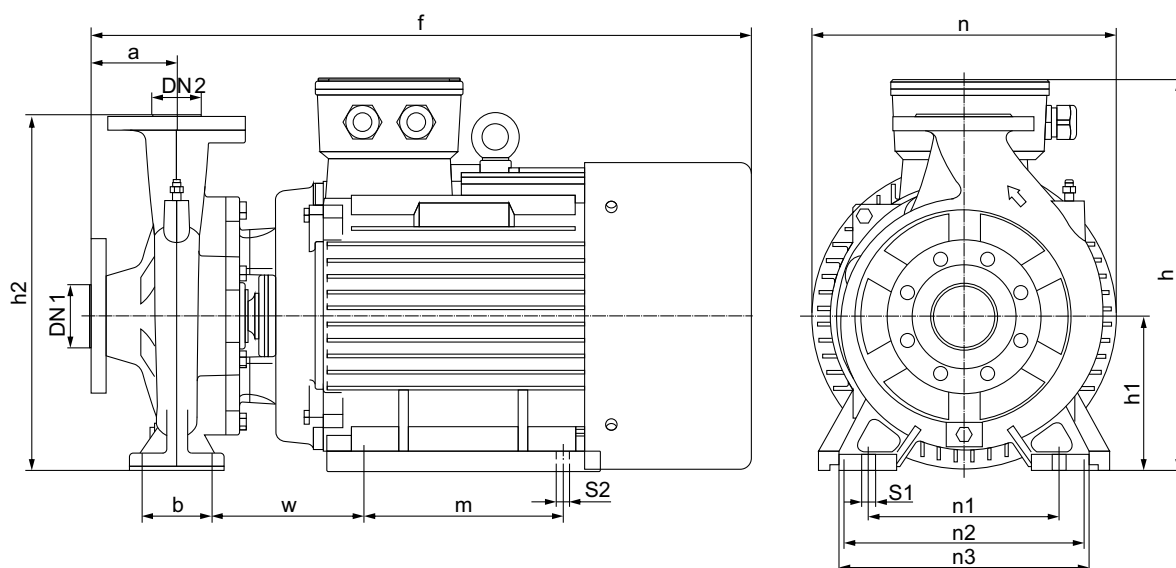
Модель	Габаритные и присоединительные размеры, мм													
	a	f	h	h1	h2	n	n1	n2	n3	b	w	m	s1	s2
NBW 80-65-250-3.0/4-380-G-BQCN-BQQE	116	606	460	200	460	346	250	160	328	95	156	140	15	12
NBW 80-65-250-4.0/4-380-G-BQCN-BQQE	116	594	460	200	460	346	250	190	328	95	163	140	15	12
NBW 80-65-250-5.5/4-380-G-BQCN-BQQE	116	638	460	200	460	346	250	216	328	95	186	140	15	12

NBW 80-65-315/4



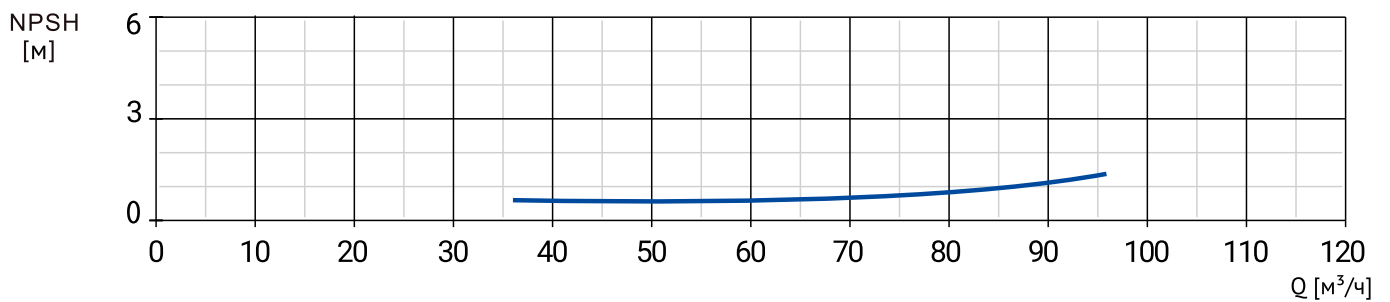
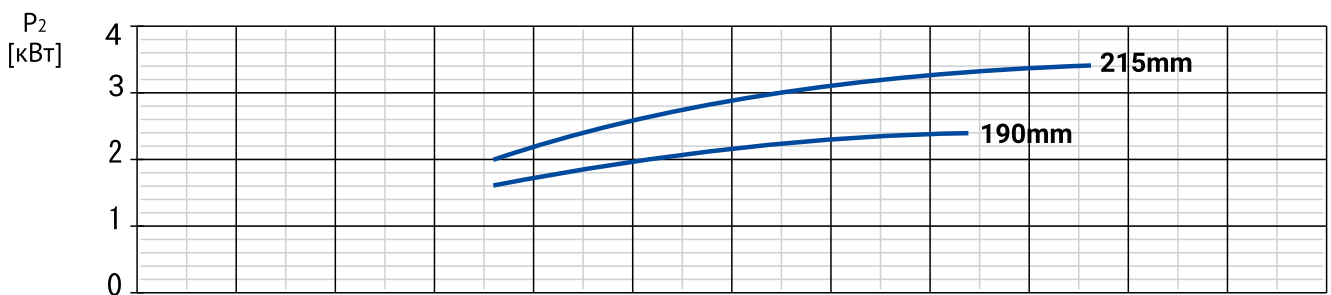
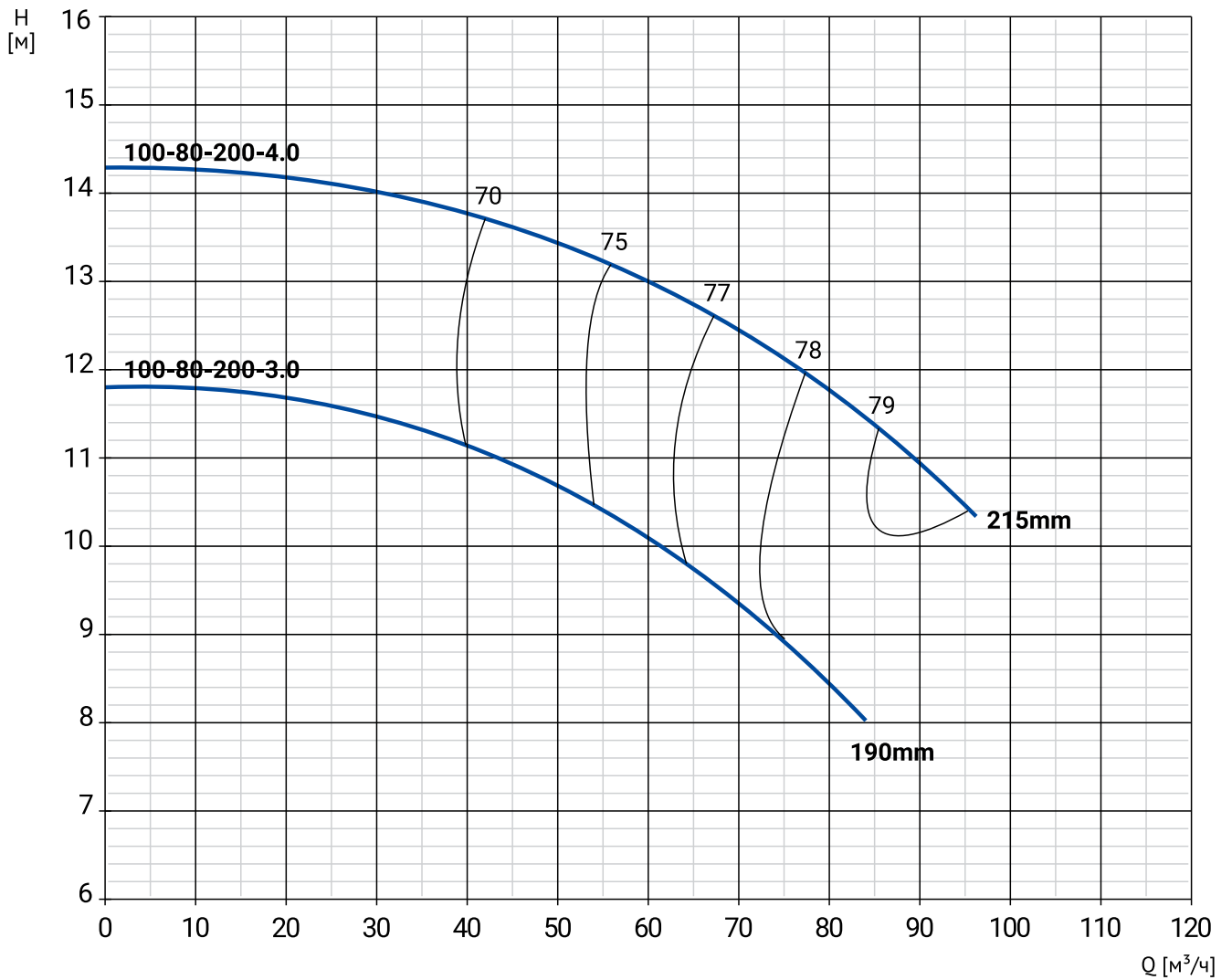
Модель	Артикул	Qном, м³/ч	Hном, м	Мощность, кВт	Сила тока, А	Масса, кг
NBW 80-65-315-4,0/4-380-G-BQCN-BQQE	21069906	45	16	4,0	8,2	63,2
NBW 80-65-315-5,5/4-380-G-BQCN-BQQE	21069905	51	19	5,5	11,1	71,2
NBW 80-65-315-7,5/4-380-G-BQCN-BQQE	21069904	59	23	7,5	15	85,1
NBW 80-65-315-11,0/4-380-G-BQCN-BQQE	21069903	73,5	30	11,0	21,8	113
NBW 80-65-315-15,0/4-380-G-BQCN-BQQE	21069902	81	33,5	15,0	29,4	142

РАЗМЕРЫ



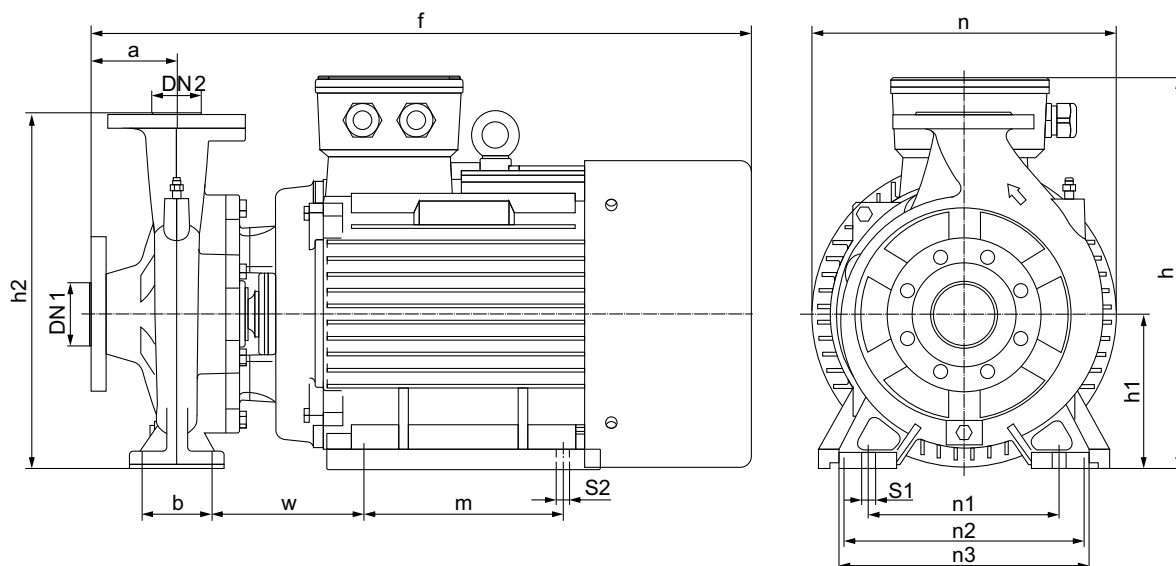
Модель	Габаритные и присоединительные размеры, мм													
	a	f	h	h1	h2	n	n1	n2	n3	b	w	m	s1	s2
NBW 80-65-315- 4.0/4-380-G-BQCN-BQQE	116	644	545	250	545	422	320	190	422	95	163	140	18	12
NBW 80-65-315- 5.5/4-380-G-BQCN-BQQE	116	688	545	250	545	422	320	216	422	95	183	140	18	12
NBW 80-65-315- 7.5/4-380-G-BQCN-BQQE	116	726	545	250	545	422	320	216	422	95	183	178	18	12
NBW 80-65-315-11.0/4-380-G-BQCN-BQQE	116	858	545	250	545	422	320	254	422	95	210	210	18	15
NBW 80-65-315-15.0/4-380-G-BQCN-BQQE	116	898	545	250	545	422	320	254	422	95	210	254	18	15

NBW 100-80-200/4



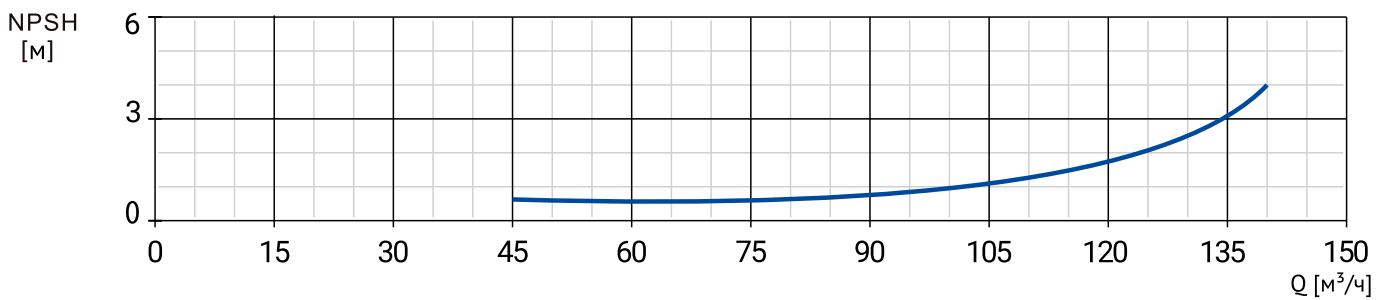
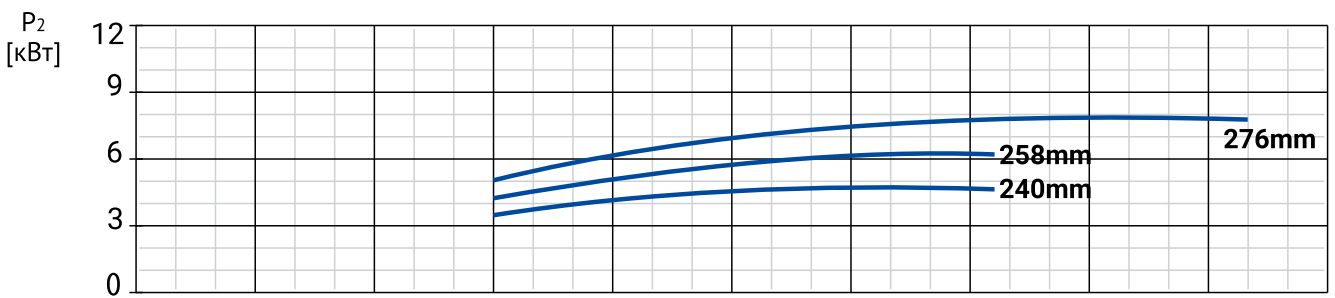
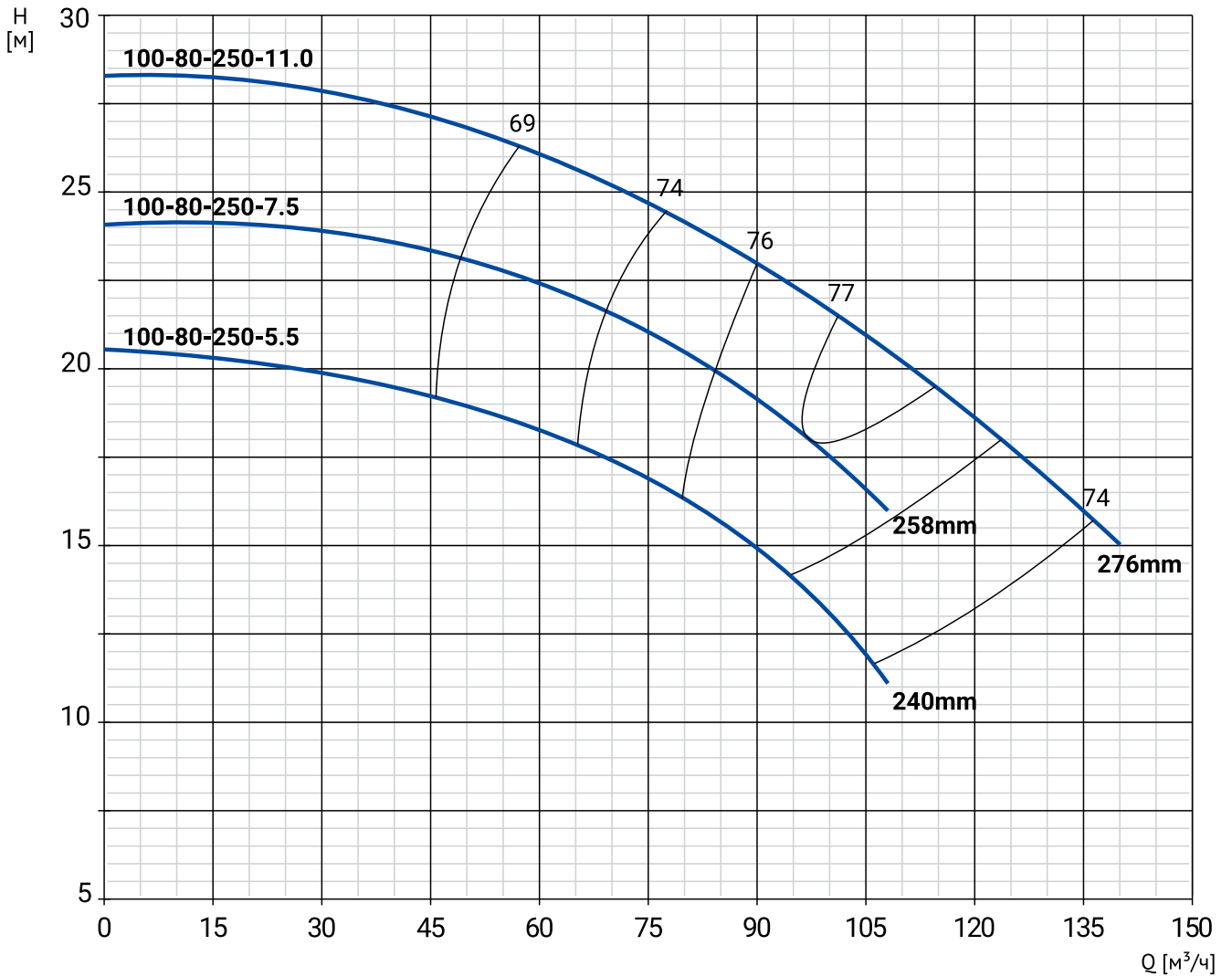
Модель	Артикул	Qном, м³/ч	Нном, м	Мощность, кВт	Сила тока, А	Масса, кг
NBW 100-80-200-3,0/4-380-G-BQCN-BQQE	21069901	71	9	3,0	6,4	46
NBW 100-80-200-4,0/4-380-G-BQCN-BQQE	21069900	75	12	4,0	8,2	63,2

РАЗМЕРЫ



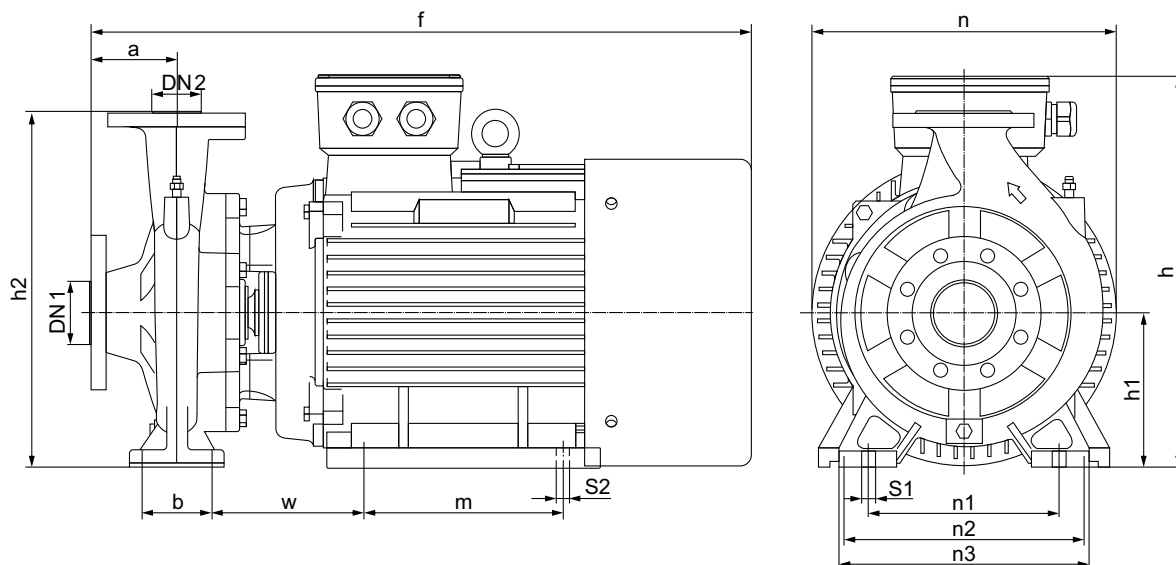
Модель	Габаритные и присоединительные размеры, мм													
	a	f	h	h1	h2	n	n1	n2	n3	b	w	m	s1	s2
NBW 100-80-200-3.0/4-380-G-BQCN-BQQE	119	606	460	200	460	336	244	160	322	95	156	140	16	12
NBW 100-80-200-4.0/4-380-G-BQCN-BQQE	119	594	460	200	460	336	244	190	322	95	163	140	16	12

NBW 100-80-250/4



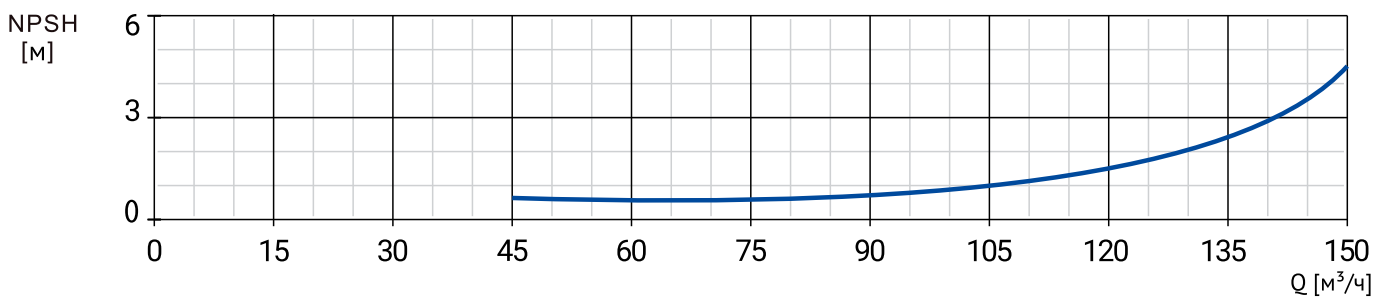
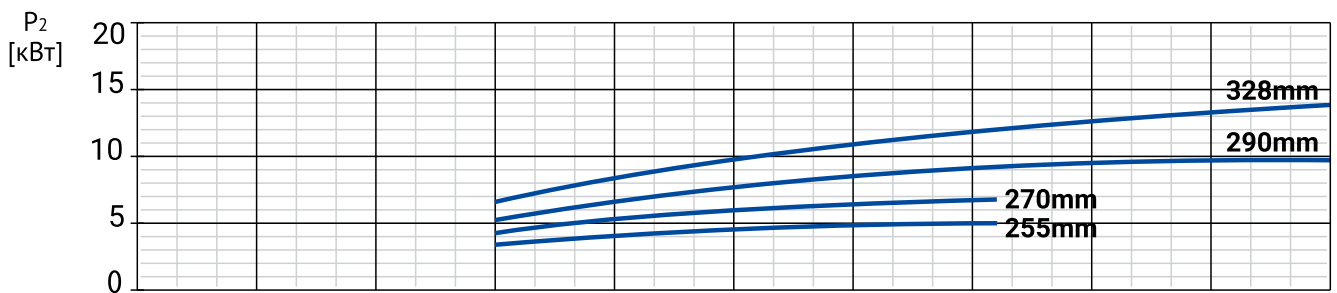
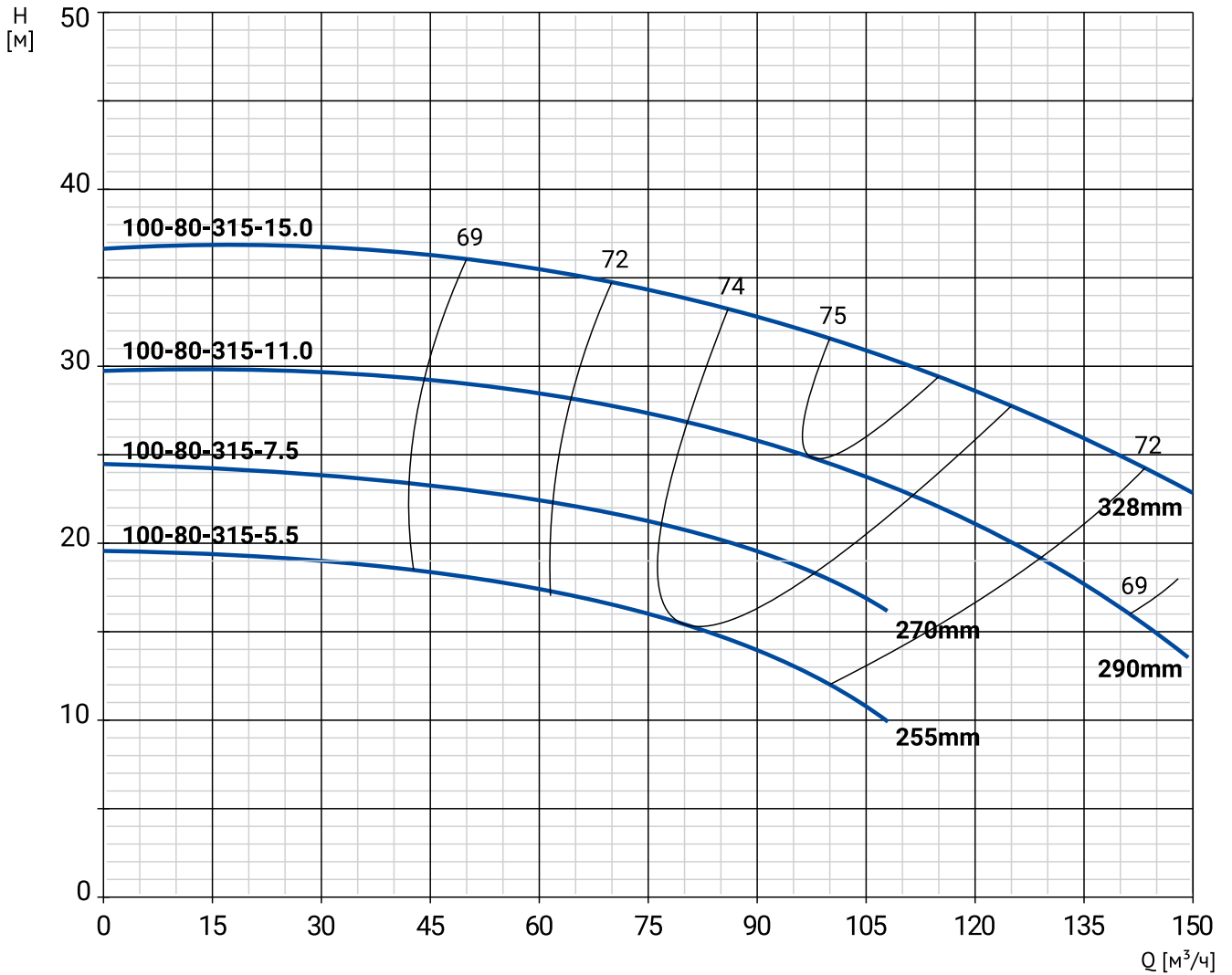
Модель	Артикул	Qном, м³/ч	Hном, м	Мощность, кВт	Сила тока, А	Масса, кг
NBW 100-80-250-5,5/4-380-G-BQCN-BQQE	21069899	88	15,5	5,5	11,1	71,2
NBW 100-80-250-7,5/4-380-G-BQCN-BQQE	21069898	97,5	17	7,5	15	85,1
NBW 100-80-250-11,0/4-380-G-BQCN-BQQE	21069897	108	20,5	11,0	21,8	113

РАЗМЕРЫ



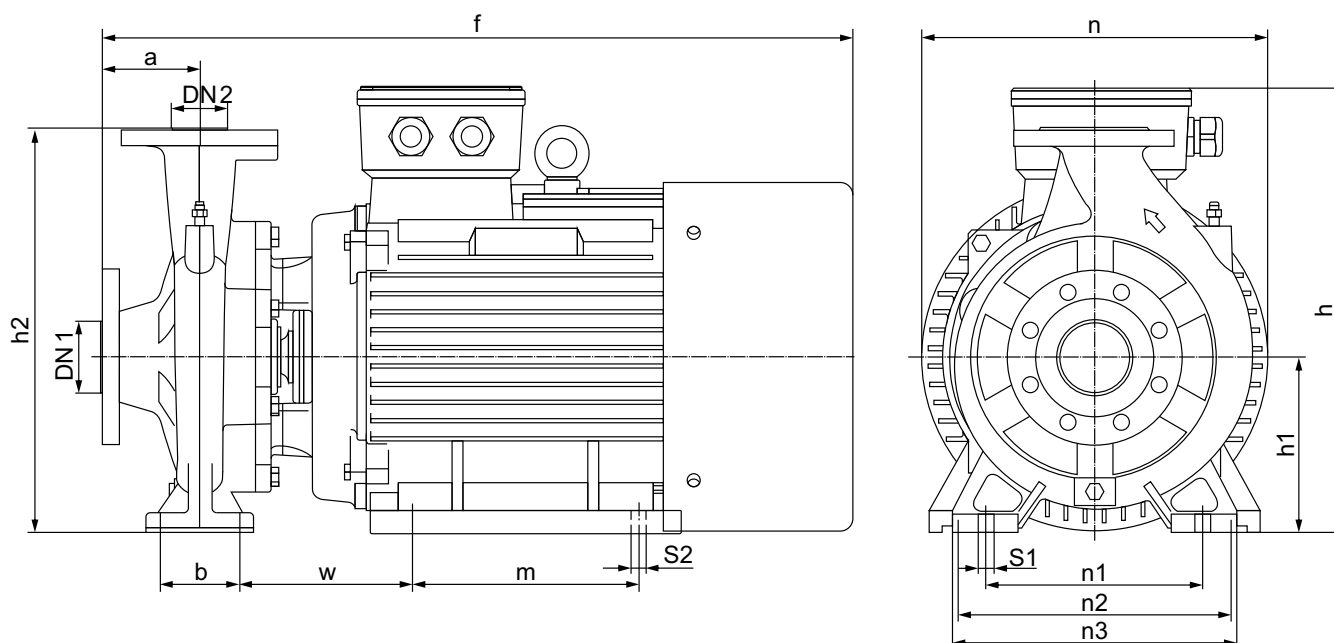
Модель	Габаритные и присоединительные размеры, мм													
	a	f	h	h1	h2	n	n1	n2	n3	b	w	m	s1	s2
NBW 100-80-250-5.5/4-380-G-BQCN-BQQE	130	638	537	250	537	402	310	216	402	95	194	140	19	12
NBW 100-80-250-7.5/4-380-G-BQCN-BQQE	130	676	537	250	537	402	310	216	402	95	194	178	19	12
NBW 100-80-250-11.0/4-380-G-BQCN-BQQE	130	808	537	250	537	402	310	254	402	95	221	210	19	15

NBW 100-80-315/4



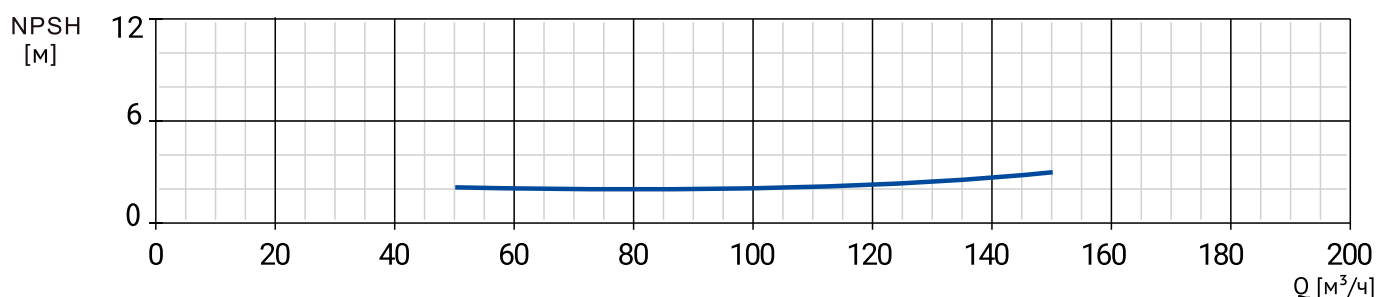
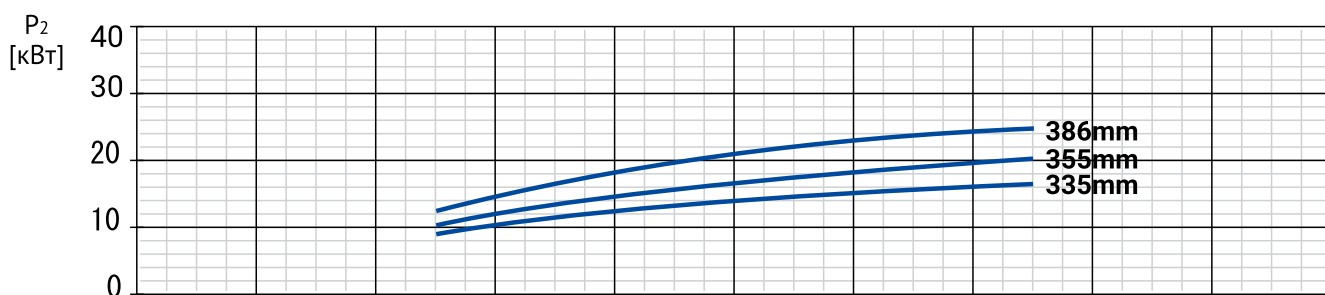
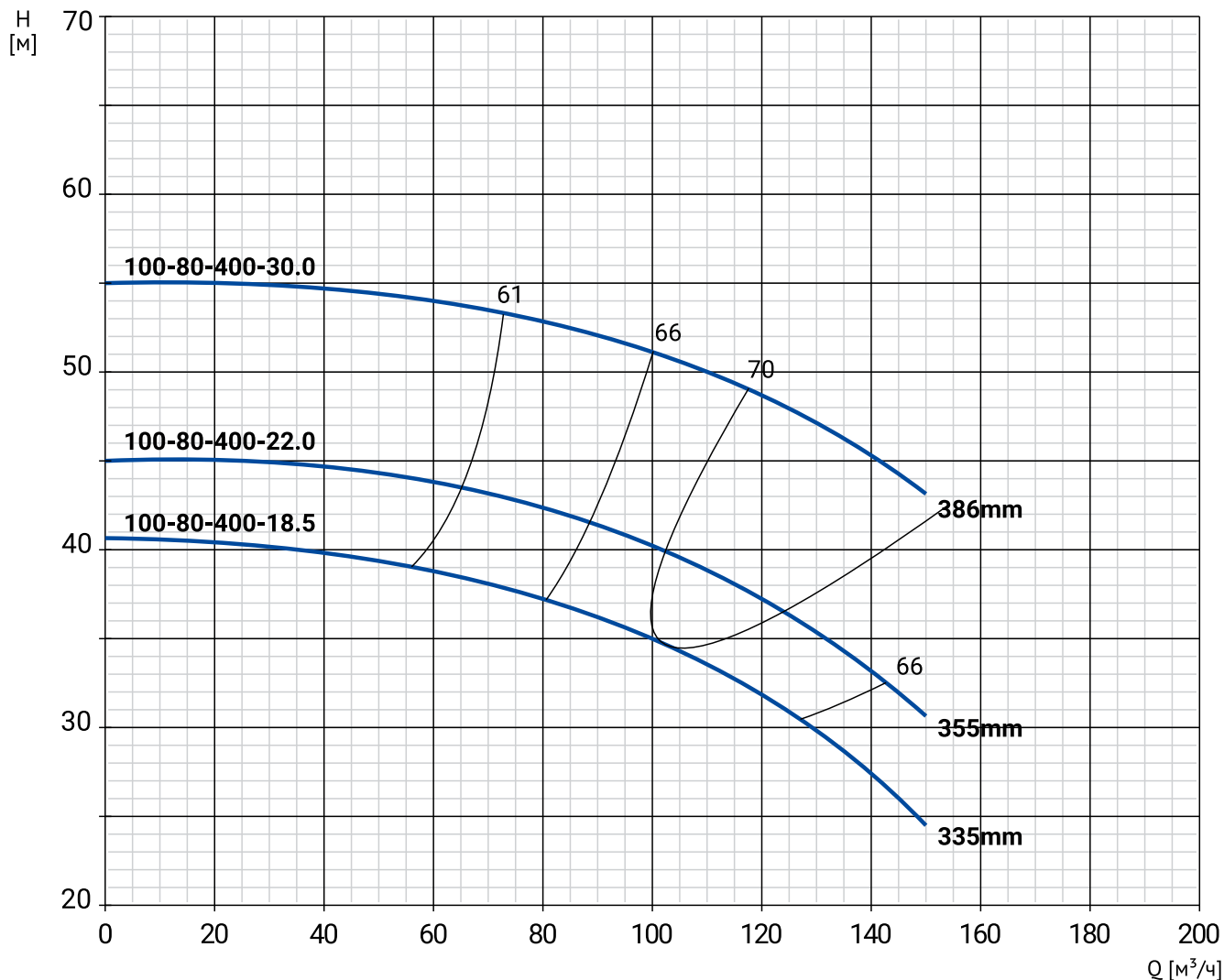
Модель	Артикул	Qном, м³/ч	Нном, м	Мощность, кВт	Сила тока, А	Масса, кг
NBW 100-80-315-5,5/4-380-G-BQCN-BQQE	21069896	80	15,5	5,5	11,1	71,2
NBW 100-80-315-7,5/4-380-G-BQCN-BQQE	21069895	86	20	7,5	15	85,1
NBW 100-80-315-11,0/4-380-G-BQCN-BQQE	21069894	97	25	11,0	21,8	113
NBW 100-80-315-15,0/4-380-G-BQCN-BQQE	21069893	107	31	15,0	29,4	142

РАЗМЕРЫ



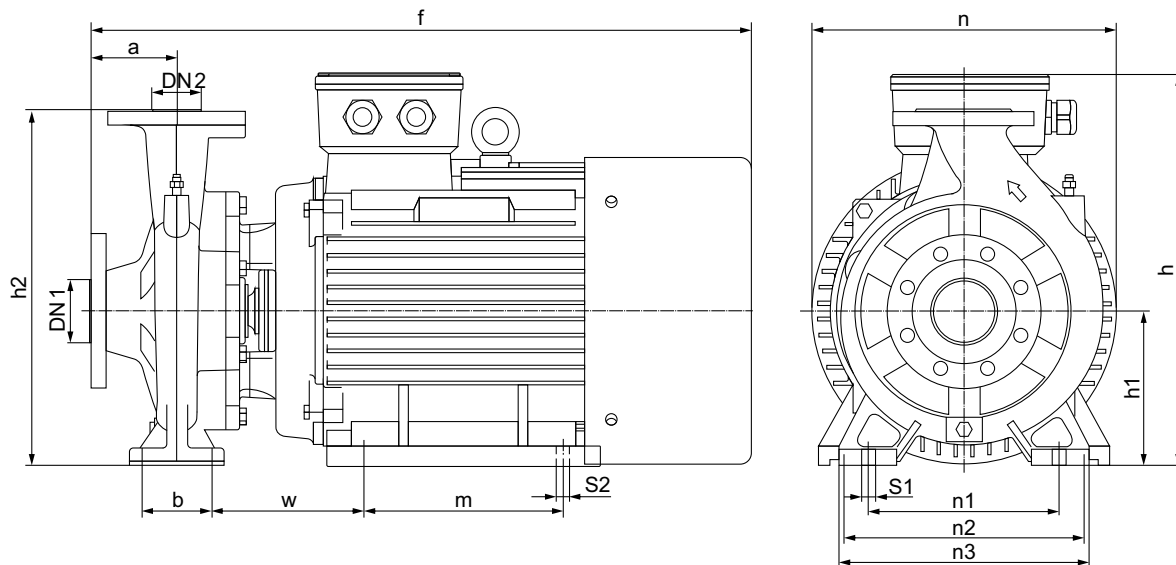
Модель	Габаритные и присоединительные размеры, мм													
	a	f	h	h1	h2	n	n1	n2	n3	b	w	m	s1	s2
NBW 100-80-315-5.5/4-380-G-BQCN-BQQE	128	688	558	250	558	442	340	216	442	95	187	140	18	12
NBW 100-80-315-7.5/4-380-G-BQCN-BQQE	128	726	558	250	558	442	340	216	442	95	187	178	18	12
NBW 100-80-315-11.0/4-380-G-BQCN-BQQE	128	858	558	250	558	442	340	254	442	95	214	210	18	15
NBW 100-80-315-15.0/4-380-G-BQCN-BQQE	128	902	558	250	558	442	340	254	442	95	214	254	18	15

NBW 100-80-400/4



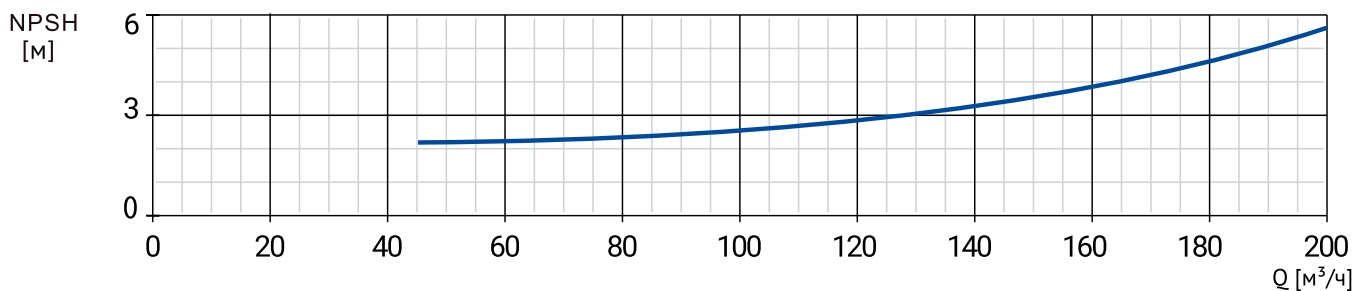
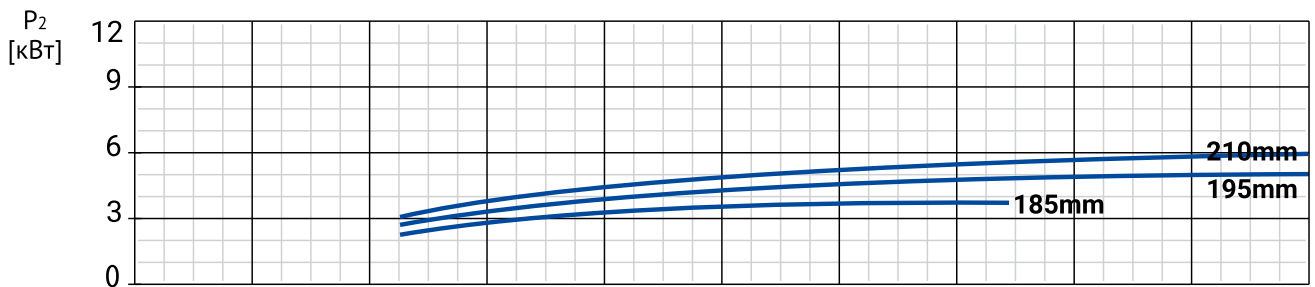
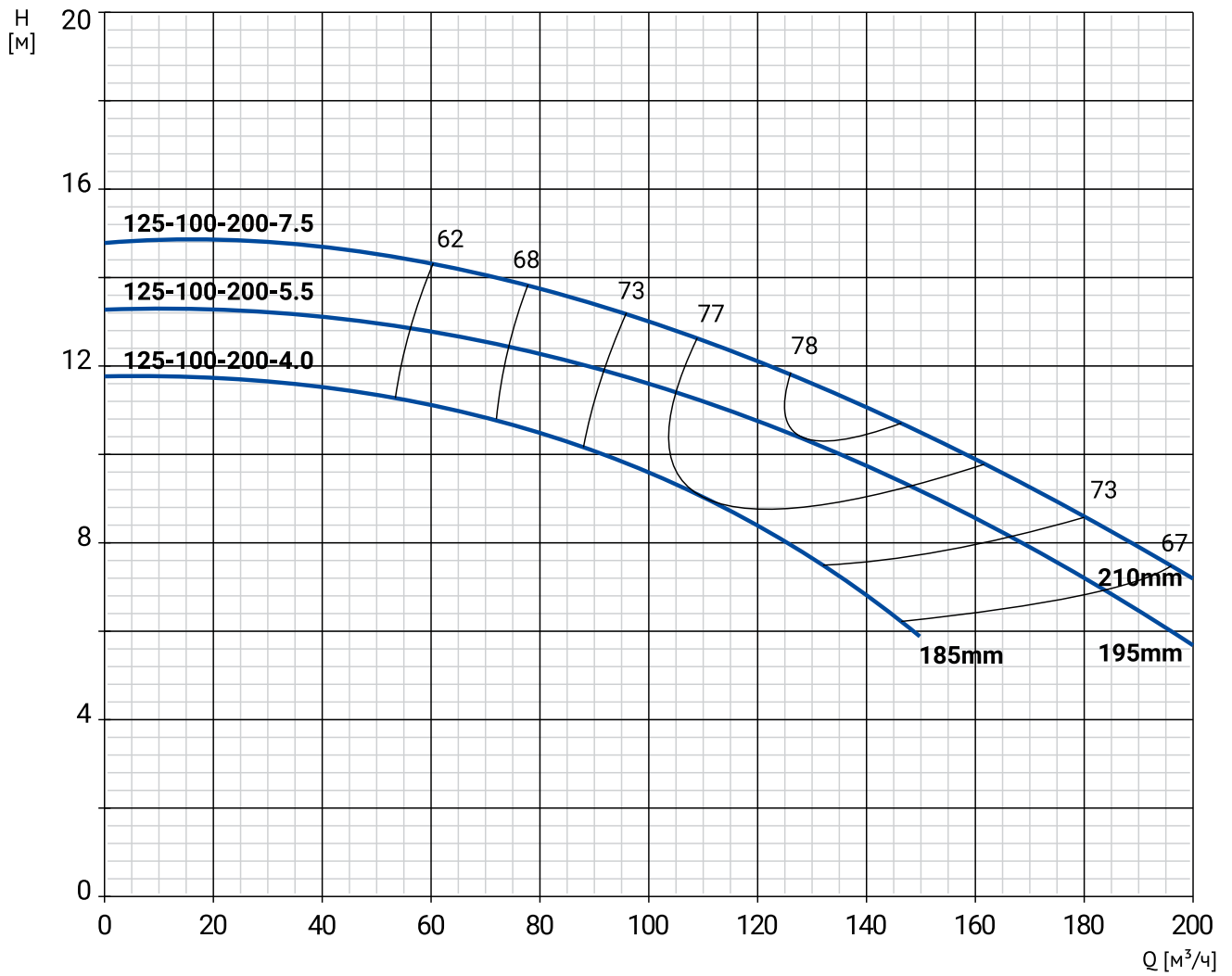
Модель	Артикул	Qном, м³/ч	Нном, м	Мощность, кВт	Сила тока, А	Масса, кг
NBW 100-80-400-18,5/4-380-G-BQCN-BQQE	21069892	102	34,5	18,5	35,5	181
NBW 100-80-400-22,0/4-380-G-BQCN-BQQE	21069891	114	38,5	22,0	42,2	209
NBW 100-80-400-30,0/4-380-G-BQCN-BQQE	21069890	136	46	30,0	56,9	284

РАЗМЕРЫ



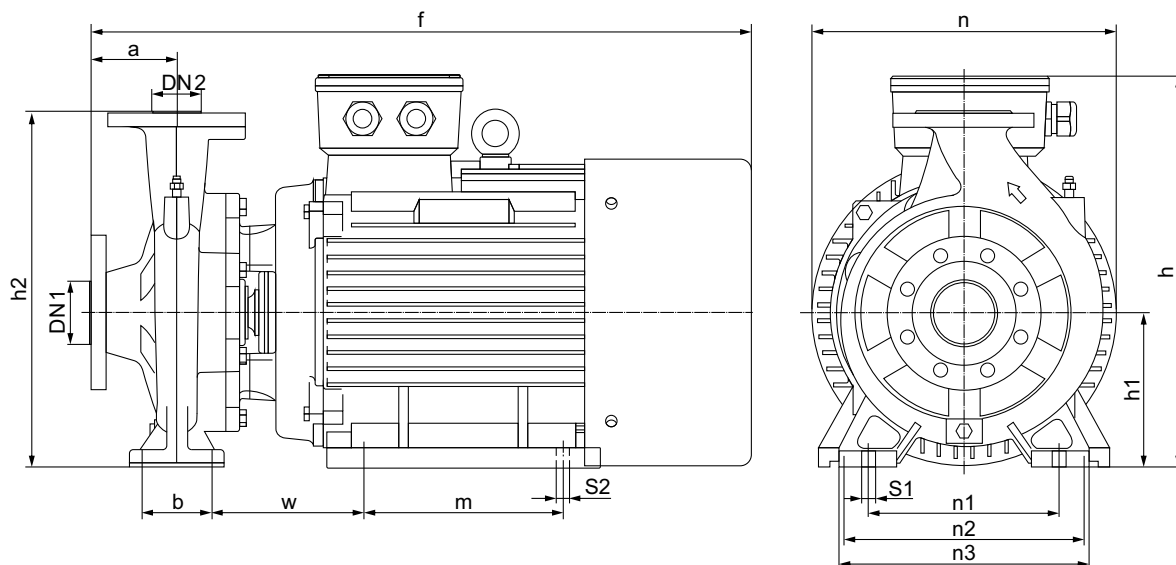
Модель	Габаритные и присоединительные размеры, мм													
	a	f	h	h1	h2	n	n1	n2	n3	b	w	m	s1	s2
NBW 100-80-400-18.5/4-380-G-BQCN-BQQE	149	902	640	280	640	500	354	279	465	140	216	241	18	15
NBW 100-80-400-22.0/4-380-G-BQCN-BQQE	149	938	640	280	640	500	354	279	465	140	216	279	18	15
NBW 100-80-400-30.0/4-380-G-BQCN-BQQE	149	1029	640	280	640	500	354	318	465	140	228	305	18	18

NBW 125-100-200/4



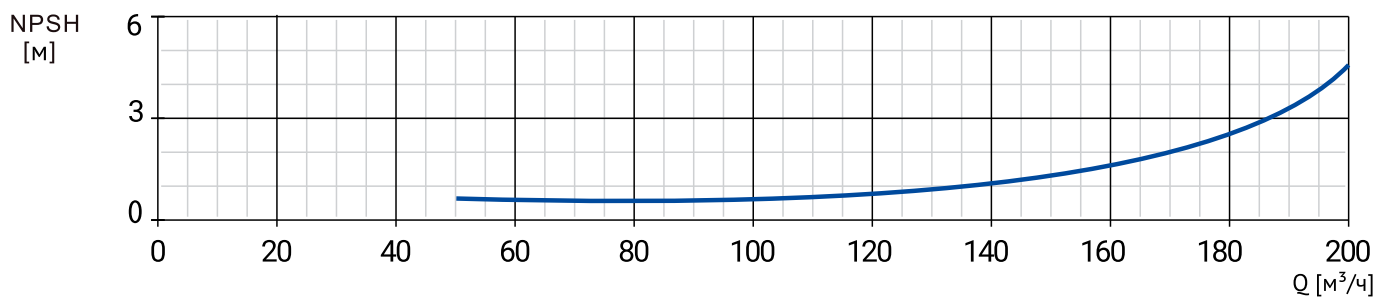
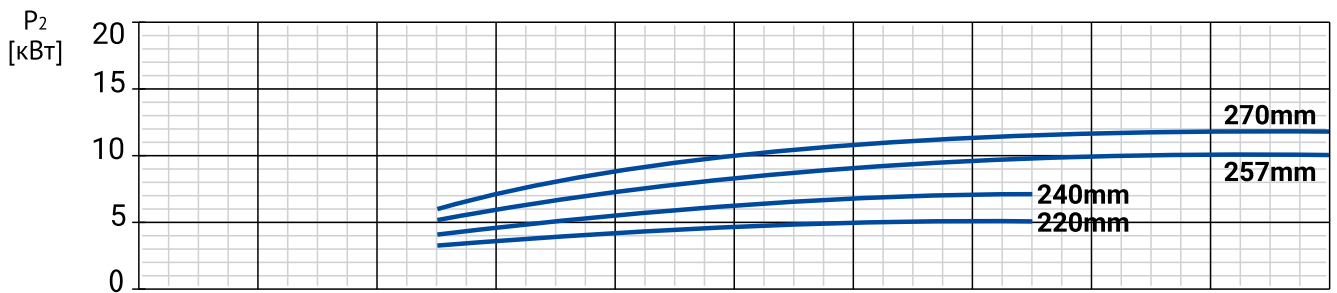
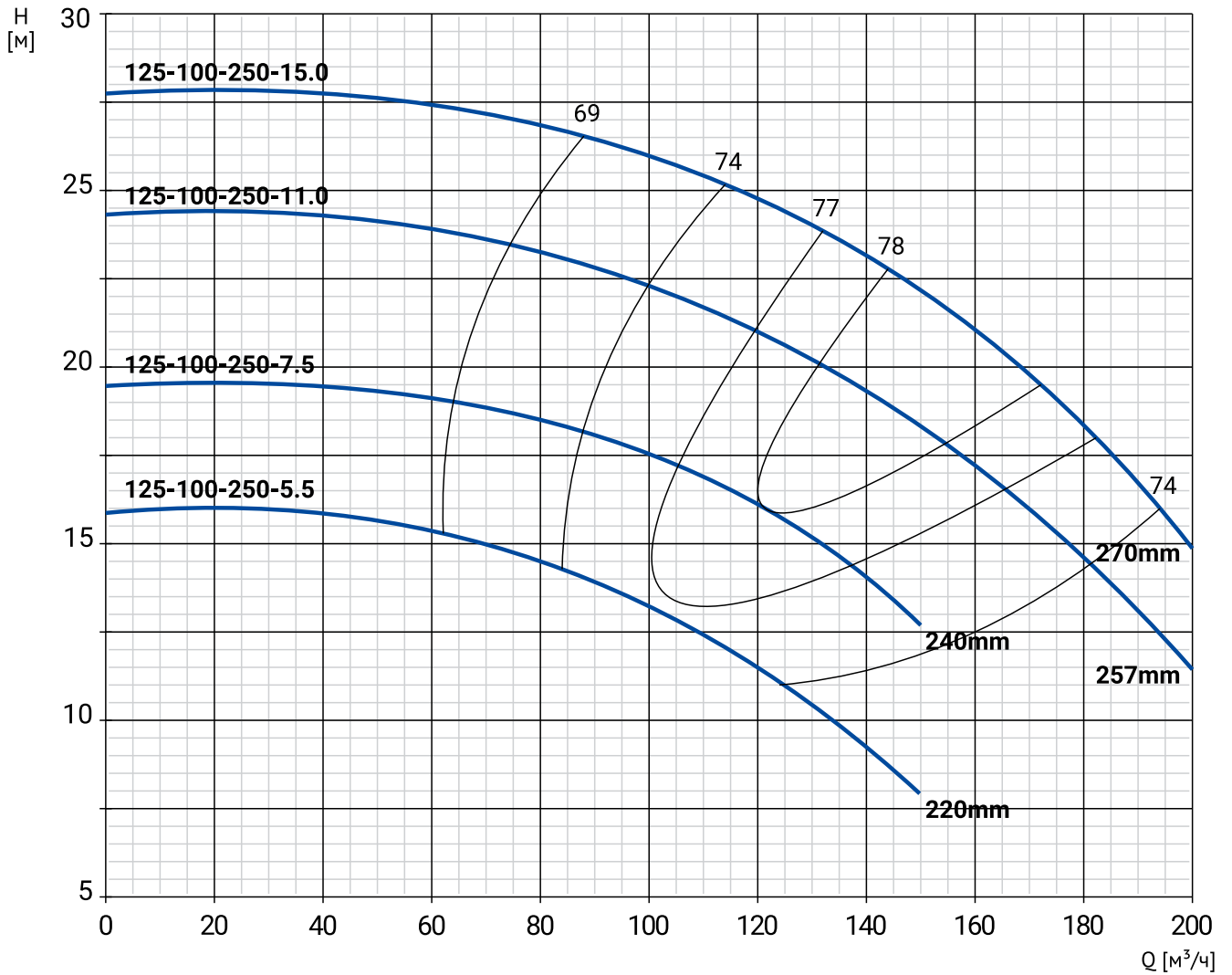
Модель	Артикул	Qном, м³/ч	Нном, м	Мощность, кВт	Сила тока, А	Масса, кг
NBW 125-100-200-4,0/4-380-G-BQCN-BQQE	21069889	111	9	4,0	8,2	63,2
NBW 125-100-200-5,5/4-380-G-BQCN-BQQE	21069888	127	10,5	5,5	11,1	71,2
NBW 125-100-200-7,5/4-380-G-BQCN-BQQE	21069887	136	11	7,5	15	85,1

РАЗМЕРЫ



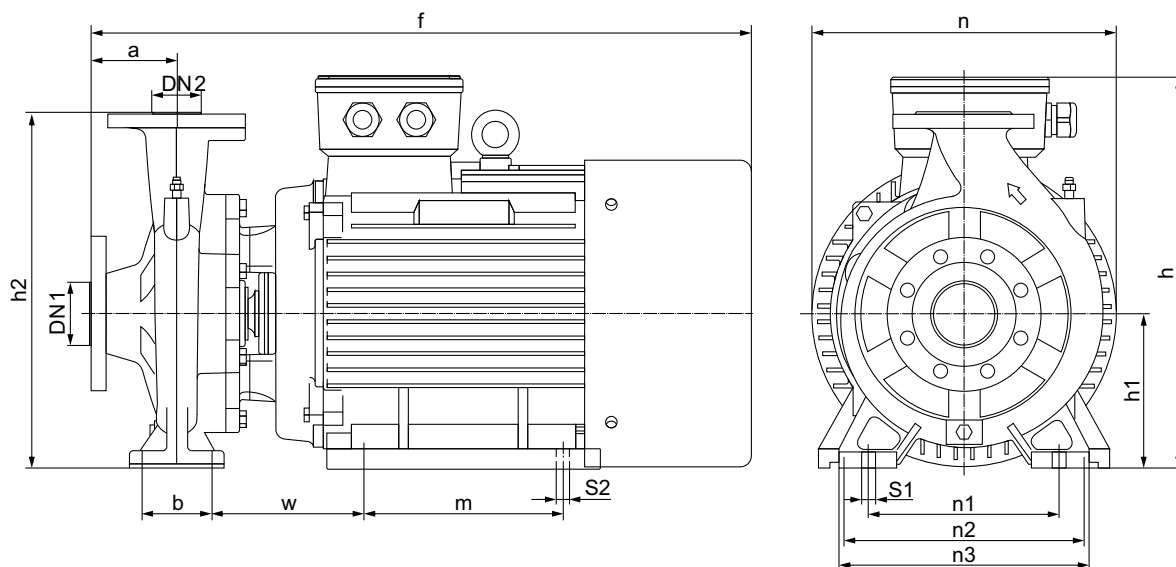
Модель	Габаритные и присоединительные размеры, мм													
	a	f	h	h1	h2	n	n1	n2	n3	b	w	m	s1	s2
NBW 125-100-200-4.0/4-380-G-BQCN-BQQE	141	644	526	223	526	422	324	190	400	120	167	140	16	12
NBW 125-100-200-5.5/4-380-G-BQCN-BQQE	141	688	526	223	526	422	324	216	400	120	184	140	16	12
NBW 125-100-200-7.5/4-380-G-BQCN-BQQE	141	726	526	223	526	422	324	216	400	120	184	178	16	12

NBW 125-100-250/4



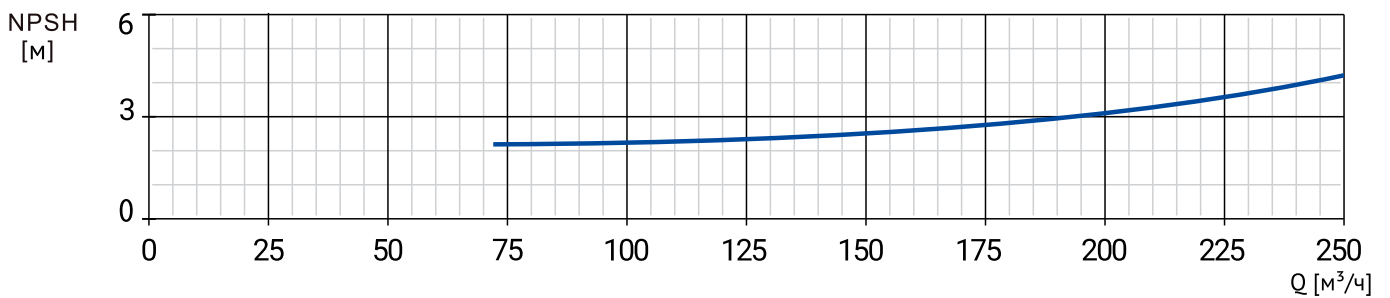
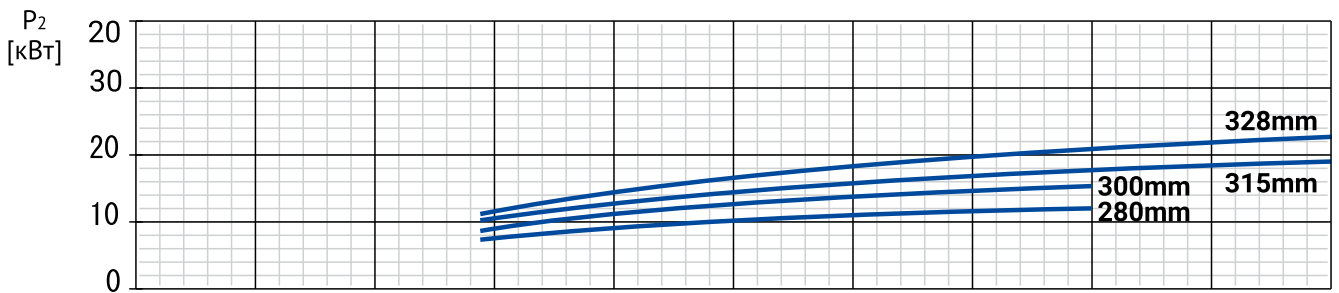
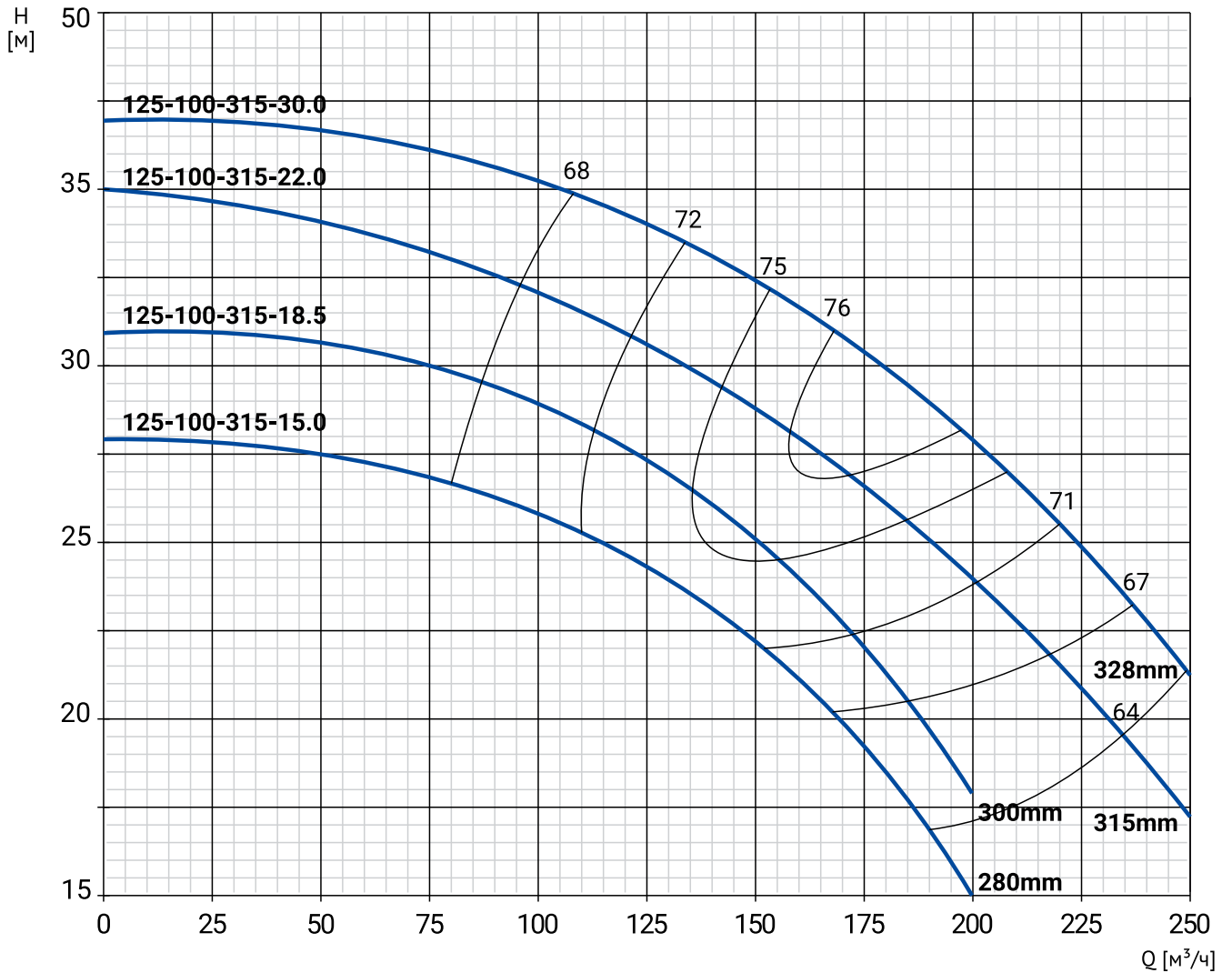
Модель	Артикул	Qном, м³/ч	Нном, м	Мощность, кВт	Сила тока, А	Масса, кг
NBW 125-100-250-5,5/4-380-G-BQCN-BQQE	21069886	102	13	5,5	11,1	71,2
NBW 125-100-250-7,5/4-380-G-BQCN-BQQE	21069885	121	16	7,5	15	85,1
NBW 125-100-250-11,0/4-380-G-BQCN-BQQE	21069884	143	19	11,0	21,8	113
NBW 125-100-250-15,0/4-380-G-BQCN-BQQE	21069883	158	21	15,0	29,4	142

РАЗМЕРЫ



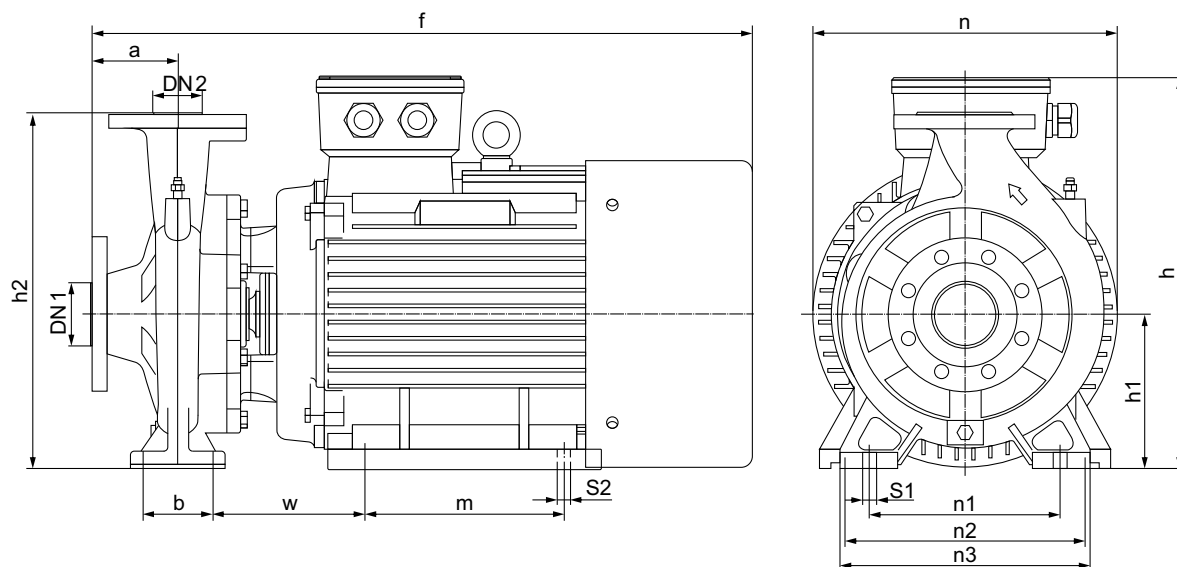
Модель	Габаритные и присоединительные размеры, мм													
	a	f	h	h1	h2	n	n1	n2	n3	b	w	m	s1	s2
NBW 125-100-250-5.5/4-380-G-BQCN-BQQE	140	688	578	250	578	417	310	216	402	95	199	140	18	12
NBW 125-100-250-7.5/4-380-G-BQCN-BQQE	140	726	578	250	578	417	310	216	402	95	199	178	18	12
NBW 125-100-250-11.0/4-380-G-BQCN-BQQE	140	858	578	250	578	417	310	254	402	95	226	210	18	15
NBW 125-100-250-15.0/4-380-G-BQCN-BQQE	140	902	578	250	578	417	310	254	402	95	226	254	18	15

NBW 125-100-315/4



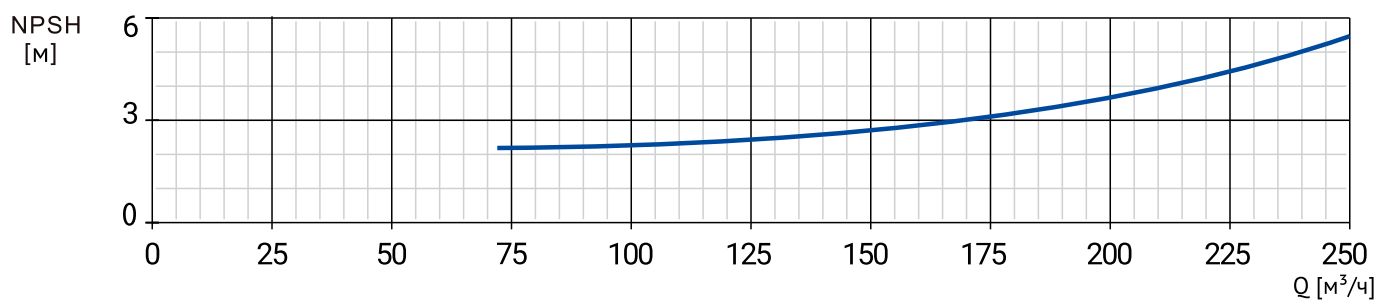
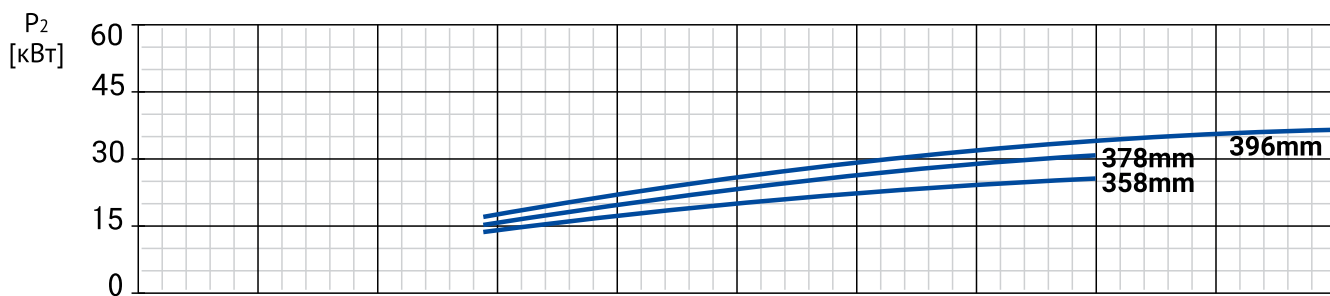
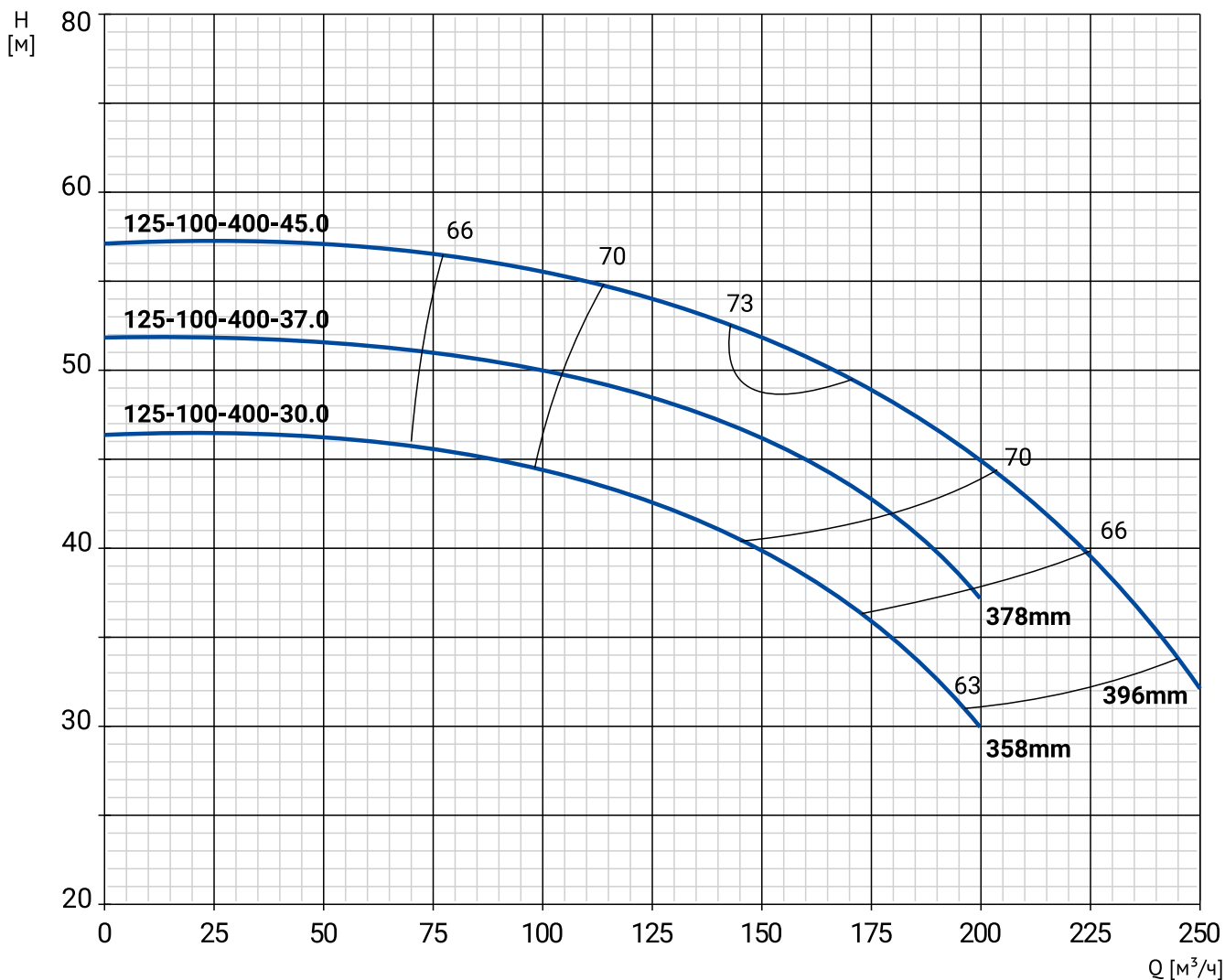
Модель	Артикул	Qном, м³/ч	Hном, м	Мощность, кВт	Сила тока, А	Масса, кг
NBW 125-100-315-15,0/4-380-G-BQCN-BQQE	21069882	131	23,5	15,0	29,4	142
NBW 125-100-315-18,5/4-380-G-BQCN-BQQE	21069881	145	25,5	18,5	35,5	181
NBW 125-100-315-22,0/4-380-G-BQCN-BQQE	21069880	165	27,5	22,0	42,2	209
NBW 125-100-315-30,0/4-380-G-BQCN-BQQE	21069879	184	29,5	30,0	56,9	284

РАЗМЕРЫ



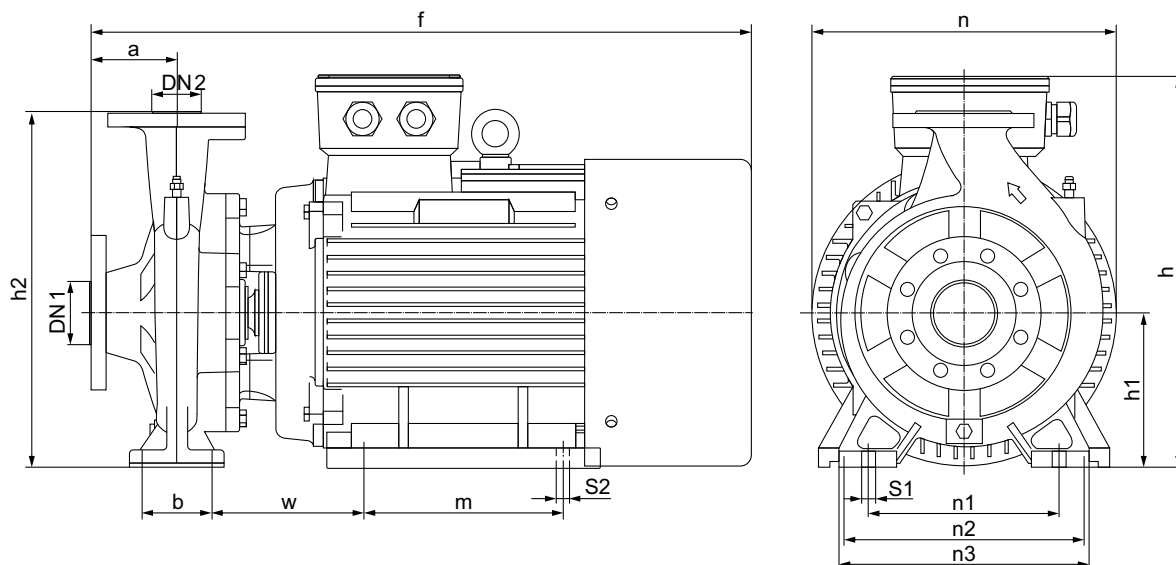
Модель	Габаритные и присоединительные размеры, мм													
	a	f	h	h1	h2	n	n1	n2	n3	b	w	m	s1	s2
NBW 125-100-315-15.0/4-380-G-BQCN-BQQE	140	888	610	280	610	488	380	254	482	95	220	254	18	15
NBW 125-100-315-18.5/4-380-G-BQCN-BQQE	140	932	610	280	610	488	380	279	482	95	233	241	18	15
NBW 125-100-315-22.0/4-380-G-BQCN-BQQE	140	968	610	280	610	488	380	279	482	95	233	279	18	15
NBW 125-100-315-30.0/4-380-G-BQCN-BQQE	140	1059	610	280	610	488	380	318	482	95	245	305	18	19

NBW 125-100-400/4



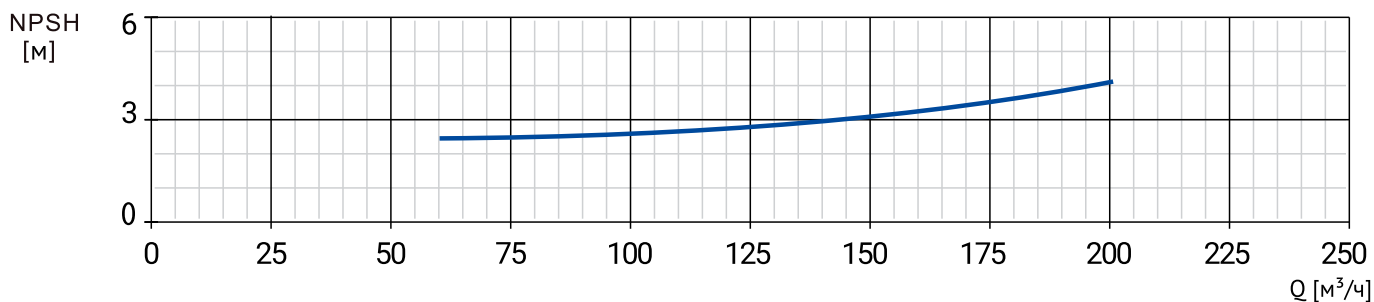
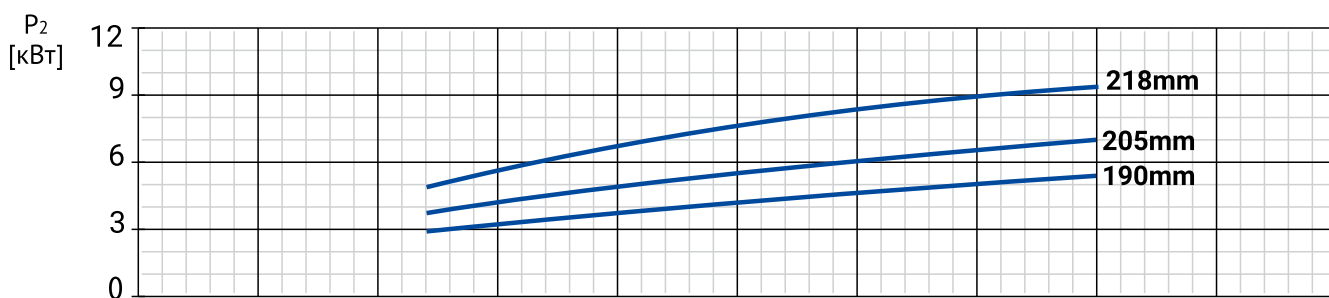
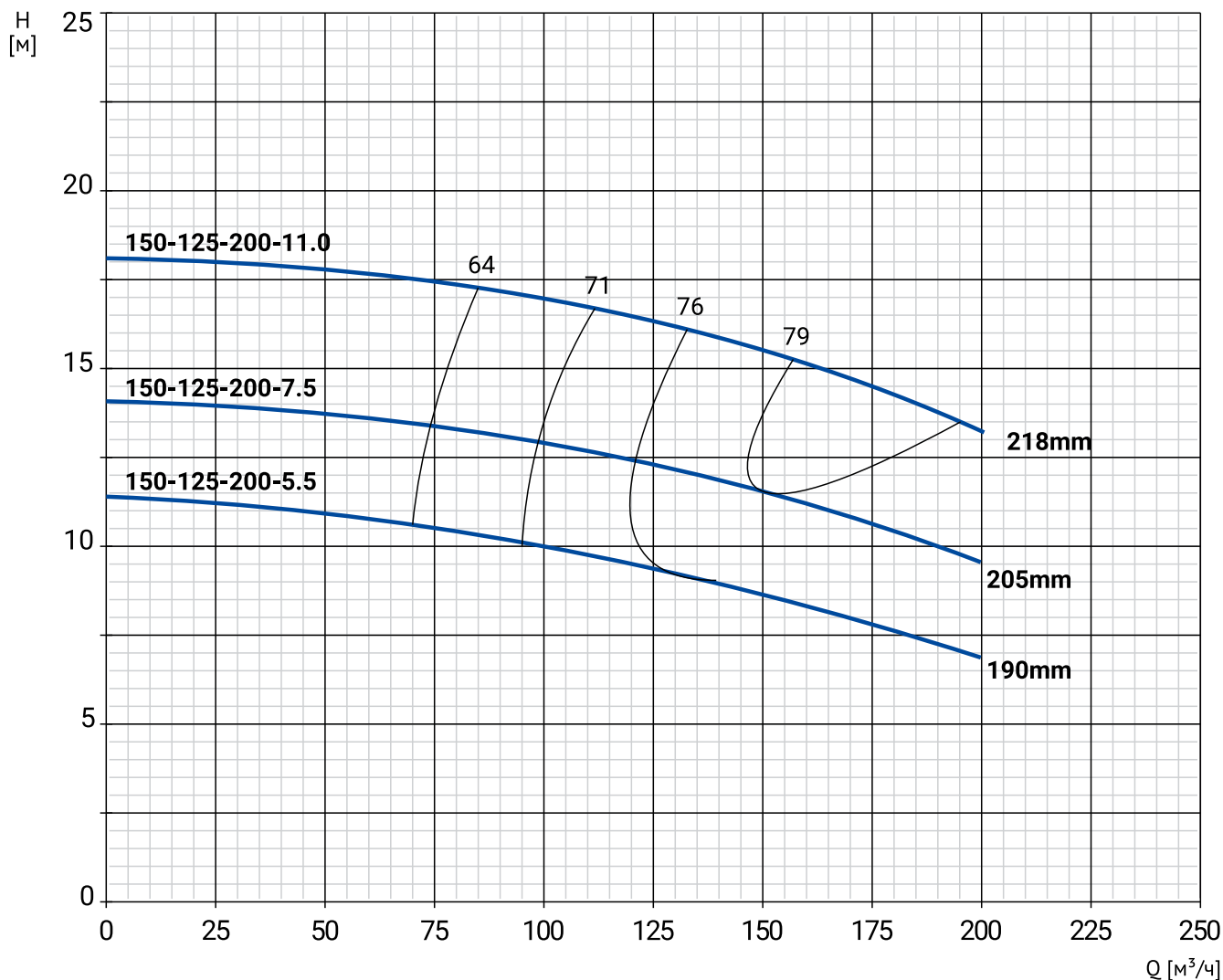
Модель	Артикул	Qном, м³/ч	Нном, м	Мощность, кВт	Сила тока, А	Масса, кг
NBW 125-100-400-30,0/4-380-G-BQCN-BQQE	21069878	121	43	30,0	56,9	284
NBW 125-100-400-37,0/4-380-G-BQCN-BQQE	21069877	135	46	37,0	69,8	328
NBW 125-100-400-45,0/4-380-G-BQCN-BQQE	21069876	162	50,5	45,0	83,9	363

РАЗМЕРЫ



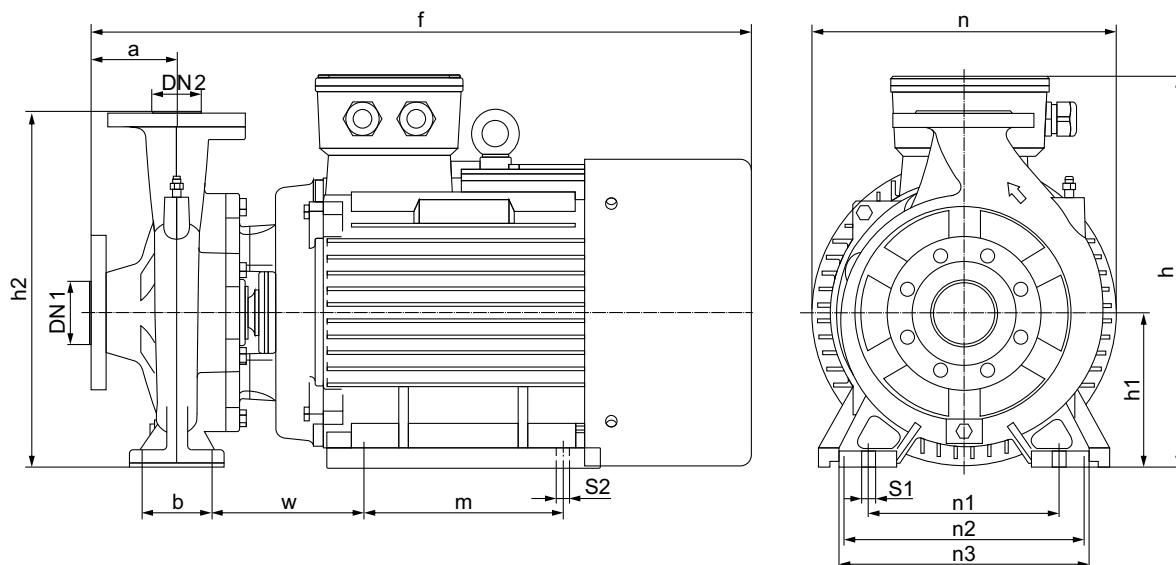
Модель	Габаритные и присоединительные размеры, мм													
	a	f	h	h1	h2	n	n1	n2	n3	b	w	m	s1	s2
NBW 125-100-400-30.0/4-380-G-BQCN-BQQE	140	970	635	280	635	531	398	318	505	140	264	305	23	19
NBW 125-100-400-37.0/4-380-G-BQCN-BQQE	140	1059	635	280	635	531	398	356	505	140	242	286	23	18
NBW 125-100-400-45.0/4-380-G-BQCN-BQQE	140	1099	635	280	635	531	398	356	505	140	242	311	23	18

NBW 150-125-200/4



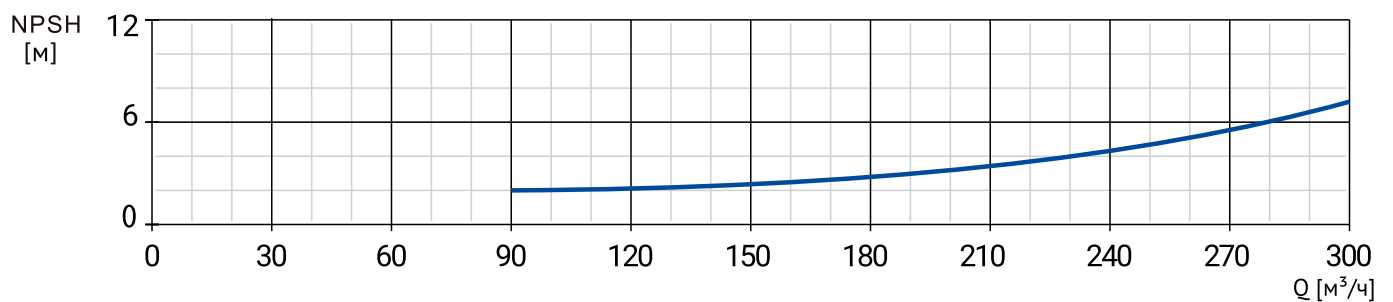
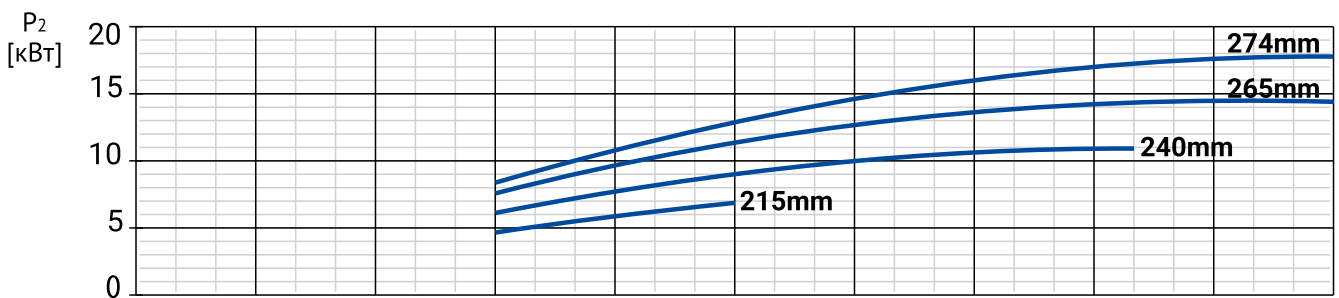
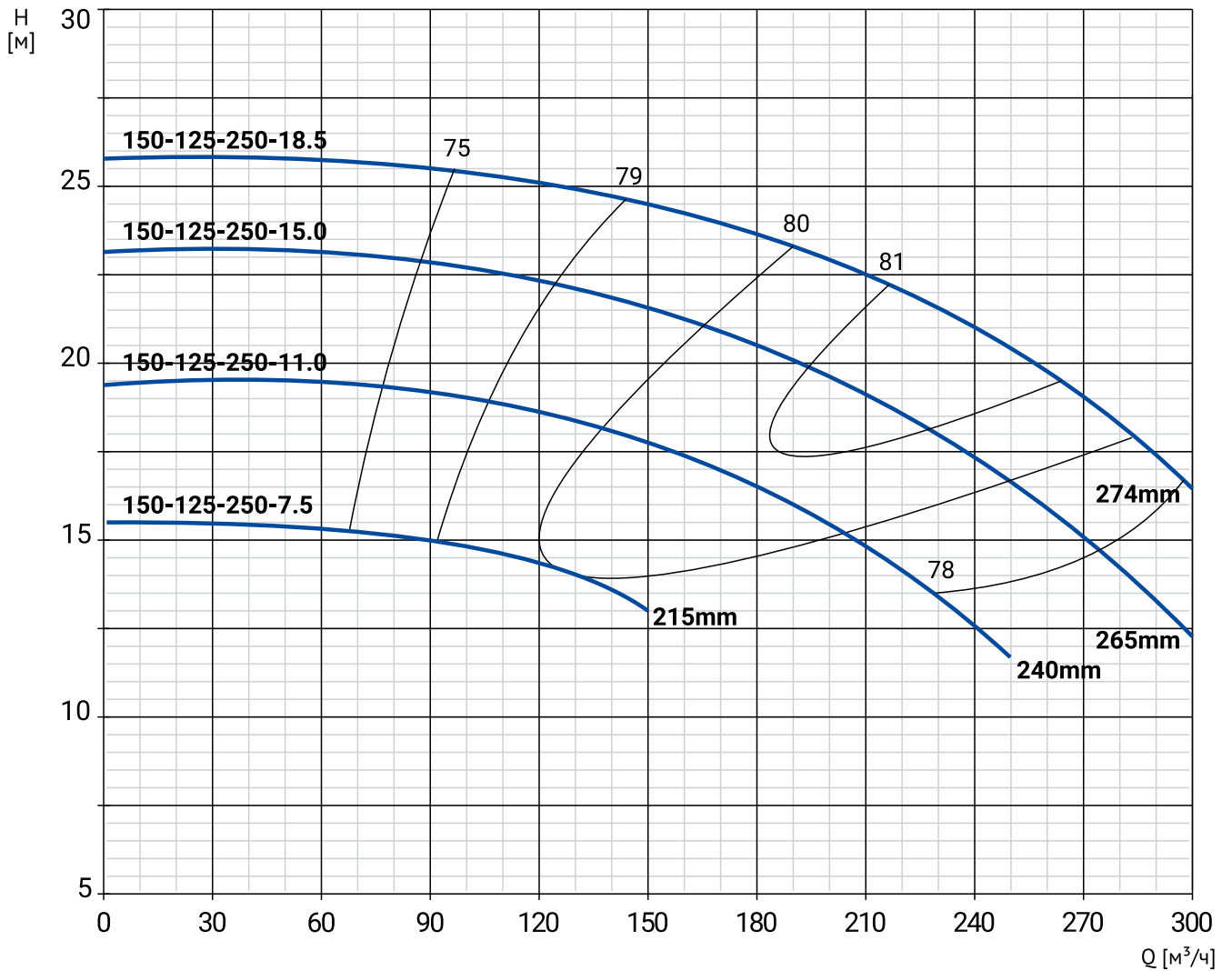
Модель	Артикул	Qном, м³/ч	Нном, м	Мощность, кВт	Сила тока, А	Масса, кг
NBW 150-125-200-5,5/4-380-G-BQCN-BQQE	21069875	132	9,5	5,5	11,1	71,2
NBW 150-125-200-7,5/4-380-G-BQCN-BQQE	21069874	150	11,5	7,5	15	85,1
NBW 150-125-200-11,0/4-380-G-BQCN-BQQE	21069873	175	14,5	11,0	21,8	113

РАЗМЕРЫ



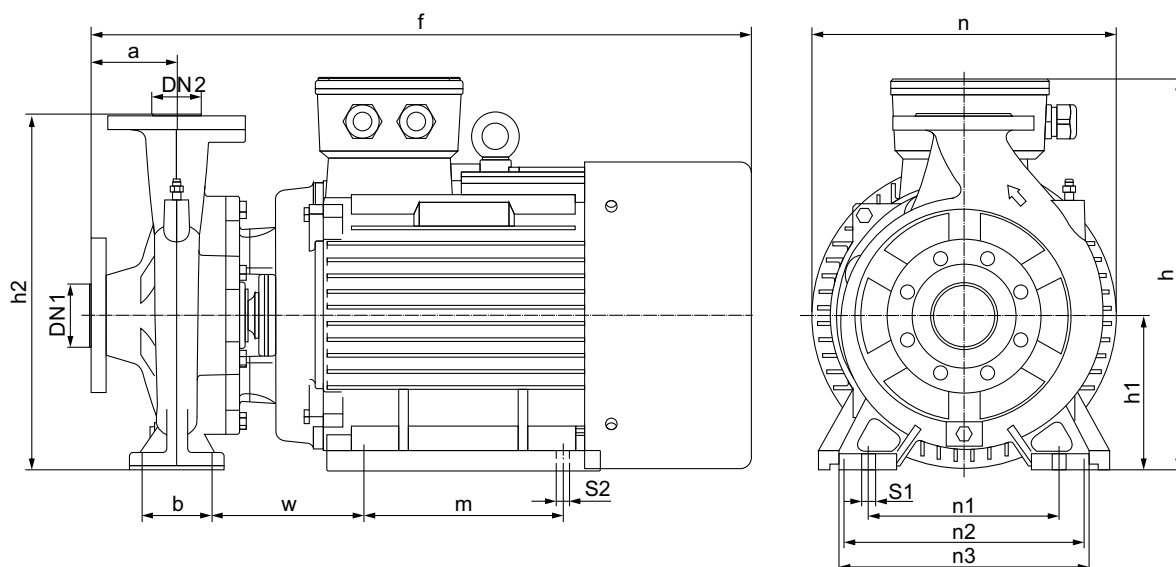
Модель	Габаритные и присоединительные размеры, мм													
	a	f	h	h1	h2	n	n1	n2	n3	b	w	m	s1	s2
NBW 150-125-200-5.5/4-380-G-BQCN-BQQE	145	718	550	250	550	431	320	216	404	110	191	140	20	12
NBW 150-125-200-7.5/4-380-G-BQCN-BQQE	145	756	550	250	550	431	320	216	404	110	191	178	20	12
NBW 150-125-200-11.0/4-380-G-BQCN-BQQE	145	888	550	250	550	431	320	254	404	110	218	210	20	15

NBW 150-125-250/4



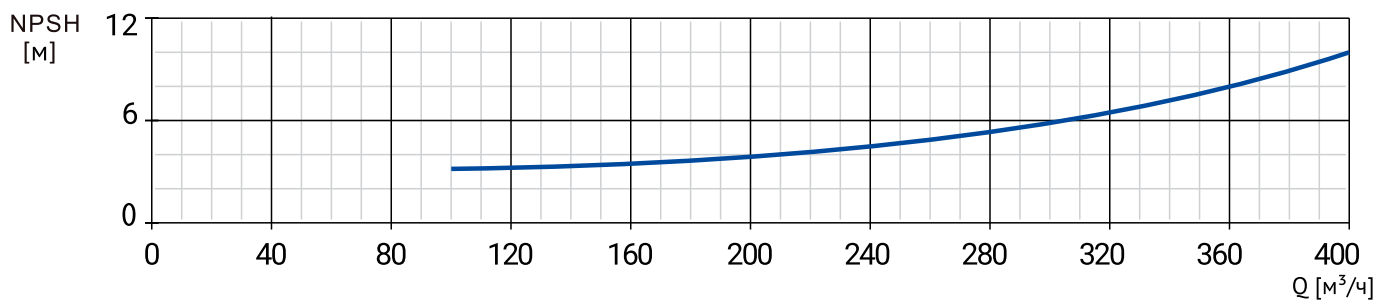
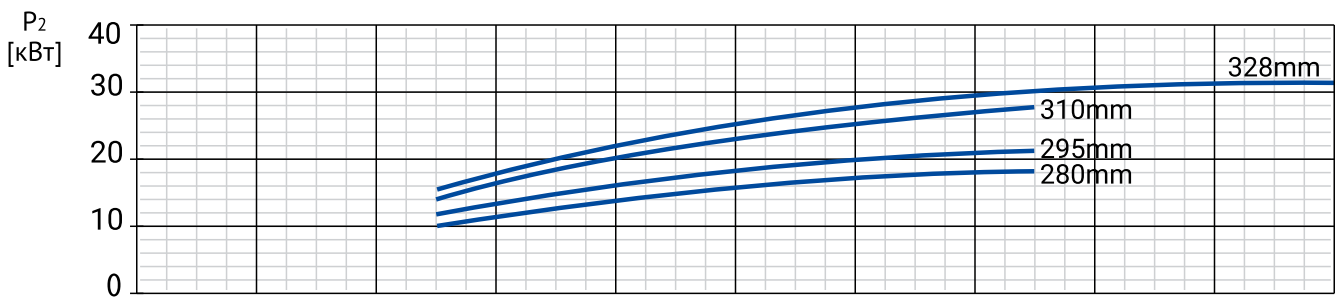
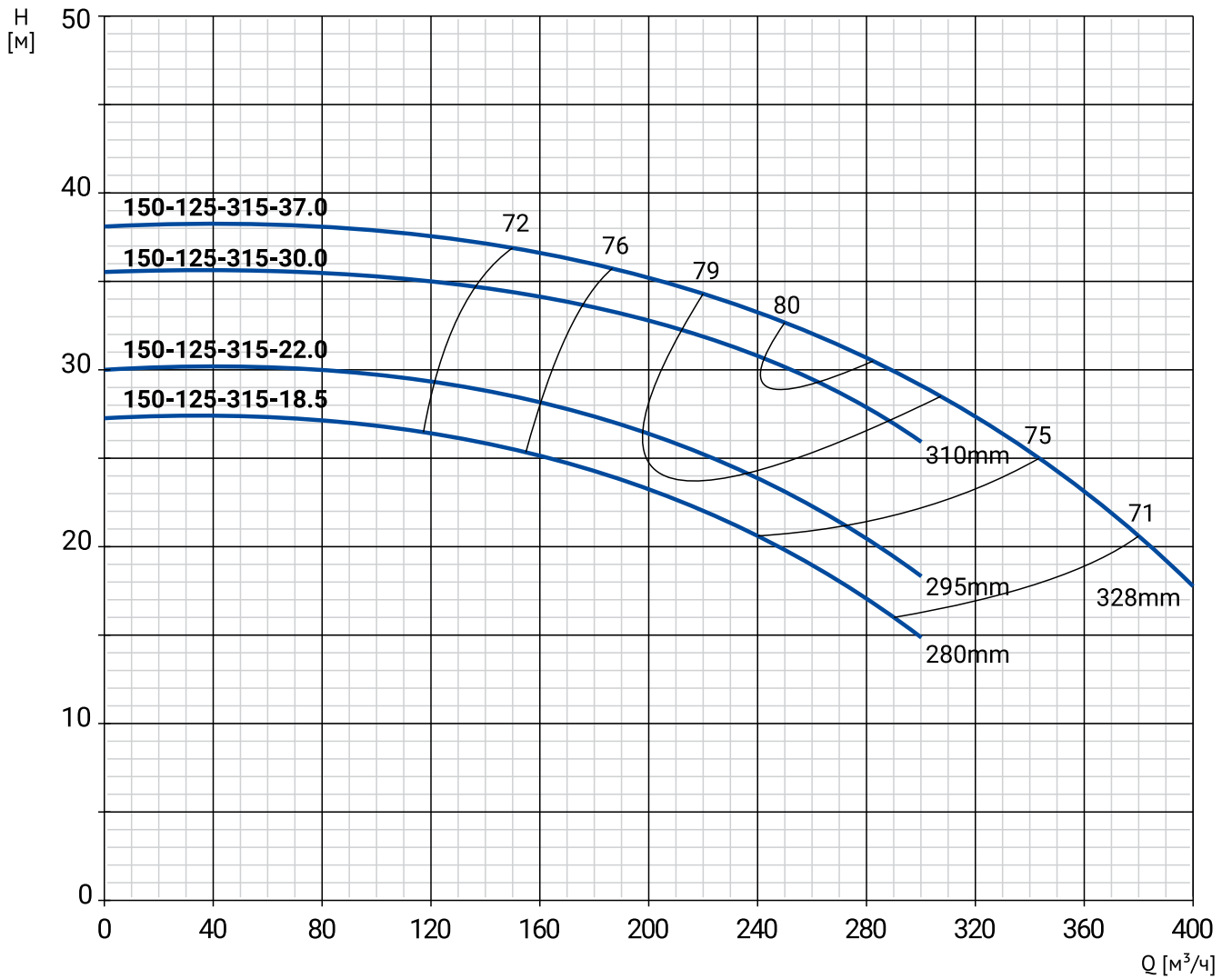
Модель	Артикул	Qном, м³/ч	Нном, м	Мощность, кВт	Сила тока, А	Масса, кг
NBW 150-125-250-7.5/4-380-G-BQCN-BQQE	21069872	120	14,5	7,5	15	85,1
NBW 150-125-250-11.0/4-380-G-BQCN-BQQE	21069871	172	17	11,0	21,8	113
NBW 150-125-250-15.0/4-380-G-BQCN-BQQE	21069870	210	19	15,0	29,4	142
NBW 150-125-250-18.5/4-380-G-BQCN-BQQE	21069869	243	21	18,5	35,5	181

РАЗМЕРЫ



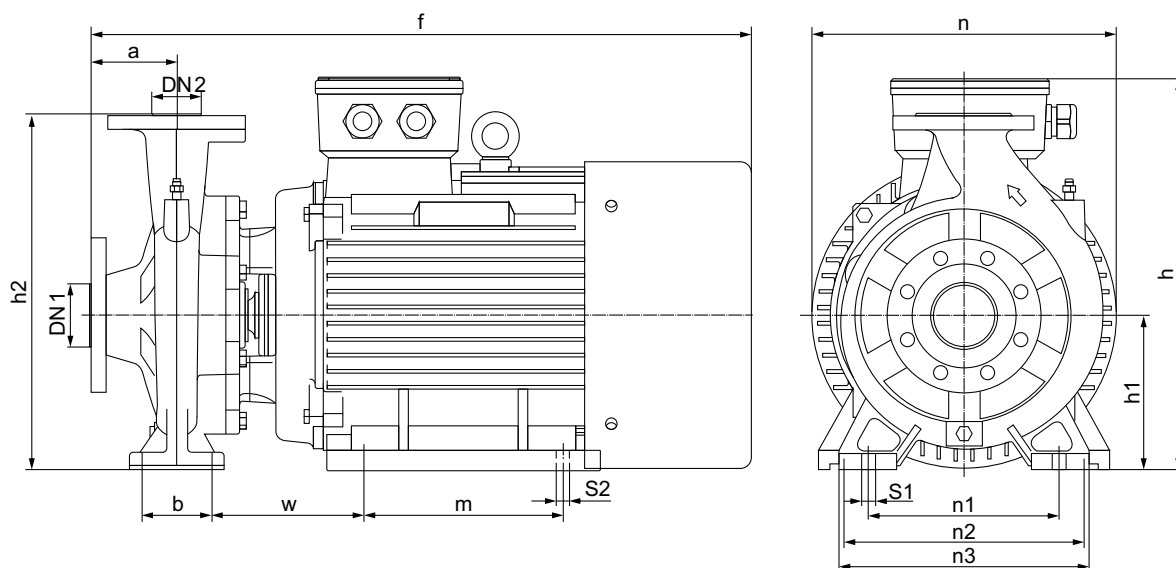
Модель	Габаритные и присоединительные размеры, мм													
	a	f	h	h1	h2	n	n1	n2	n3	b	w	m	s1	s2
NBW 150-125-250-7.5/4-380-G-BQCN-BQQE	145	718	580	250	580	440	310	216	412	95	207	178	20	12
NBW 150-125-250-11.0/4-380-G-BQCN-BQQE	145	888	580	250	580	440	310	254	412	95	234	210	20	15
NBW 150-125-250-15.0/4-380-G-BQCN-BQQE	145	932	580	250	580	440	310	254	412	95	234	254	20	15
NBW 150-125-250-18.5/4-380-G-BQCN-BQQE	145	932	580	250	580	440	310	279	412	95	247	241	20	15

NBW 150-125-315/4



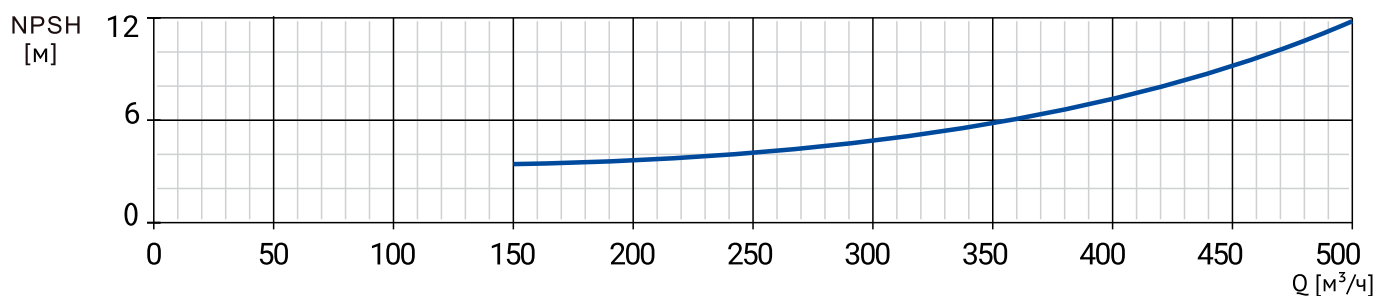
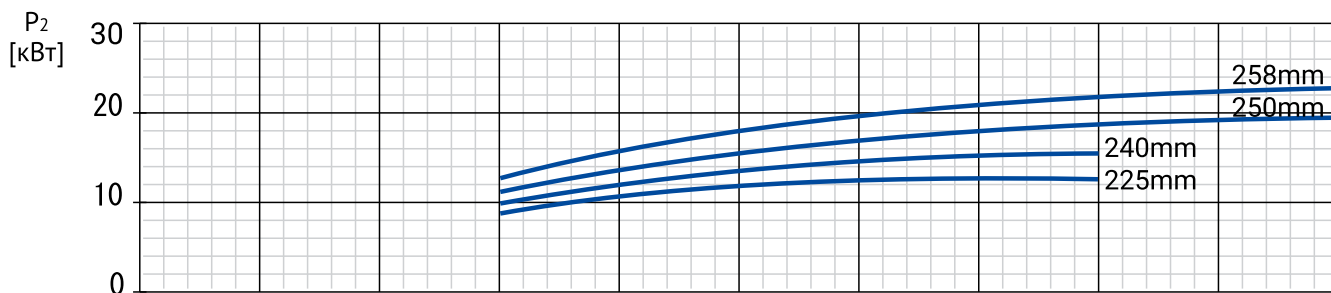
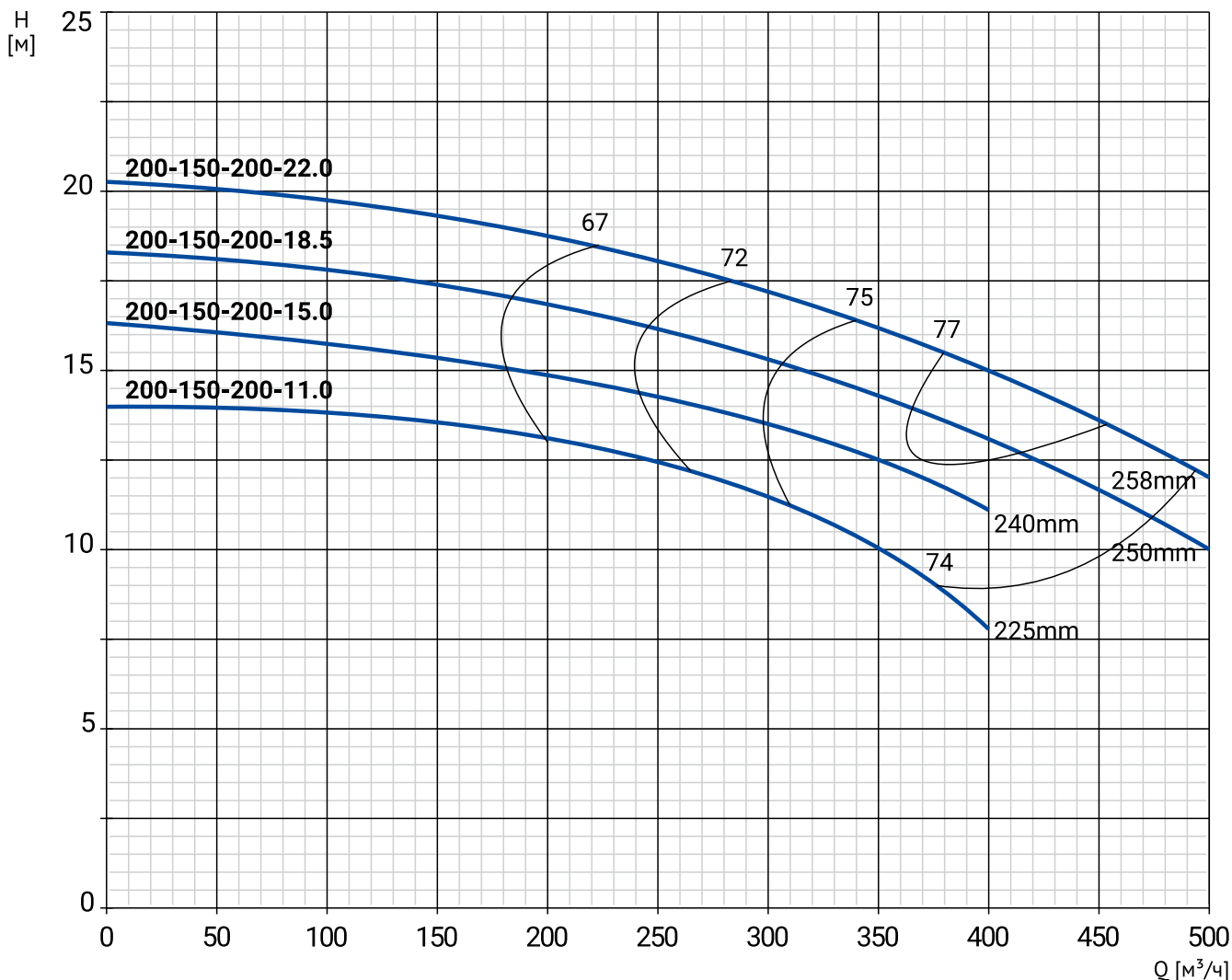
Модель	Артикул	Qном, м³/ч	Нном, м	Мощность, кВт	Сила тока, А	Масса, кг
NBW 150-125-315-18.5/4-380-G-BQCN-BQQE	21069868	200	23,5	18,5	35,5	181
NBW 150-125-315-22.0/4-380-G-BQCN-BQQE	21069867	216	25,5	22,0	42,2	209
NBW 150-125-315-30.0/4-380-G-BQCN-BQQE	21069866	250	30	30,0	56,9	284
NBW 150-125-315-37.0/4-380-G-BQCN-BQQE	21069865	265	32	37,0	69,8	328

РАЗМЕРЫ



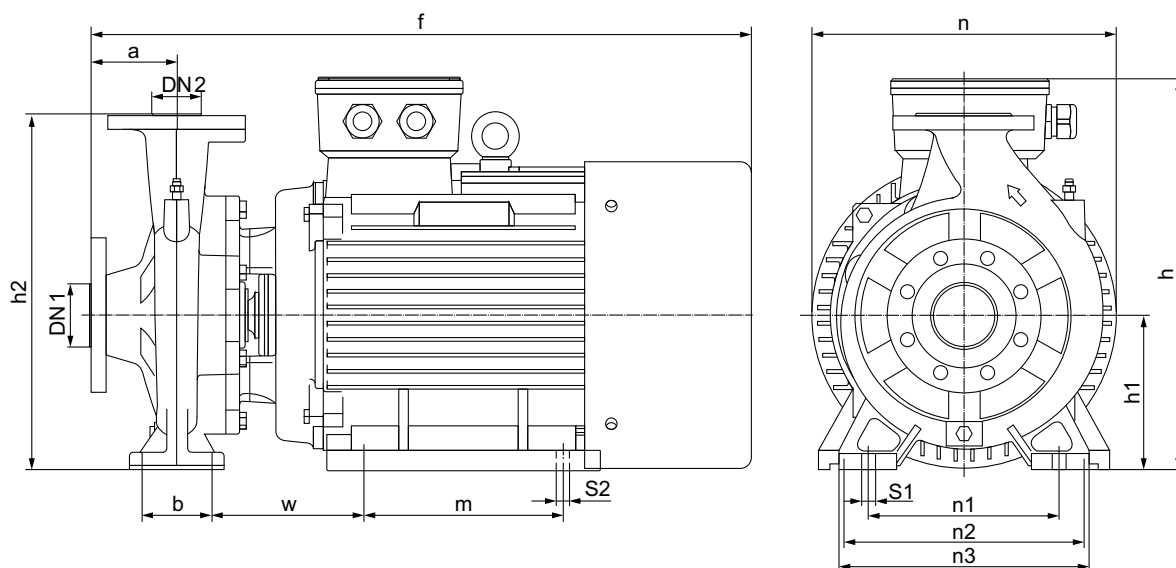
Модель	Габаритные и присоединительные размеры, мм													
	a	f	h	h1	h2	n	n1	n2	n3	b	w	m	s1	s2
NBW 150-125-315-18.5/4-380-G-BQCN-BQQE	160	932	640	280	640	492	380	279	482	95	236	241	18	15
NBW 150-125-315-22.0/4-380-G-BQCN-BQQE	160	968	640	280	640	492	380	279	482	95	236	279	18	15
NBW 150-125-315-30.0/4-380-G-BQCN-BQQE	160	1059	640	280	640	492	380	318	482	95	248	305	18	19
NBW 150-125-315-37.0/4-380-G-BQCN-BQQE	160	1030	640	280	640	492	380	356	482	95	264	286	18	18

NBW 200-150-200/4



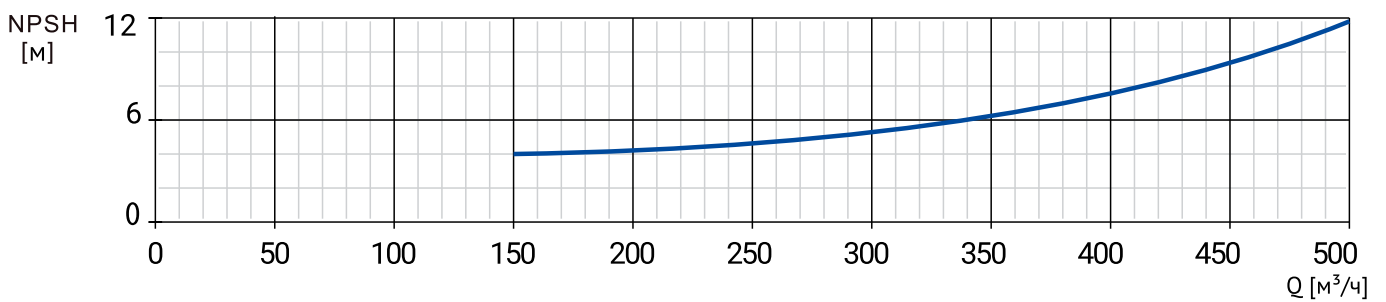
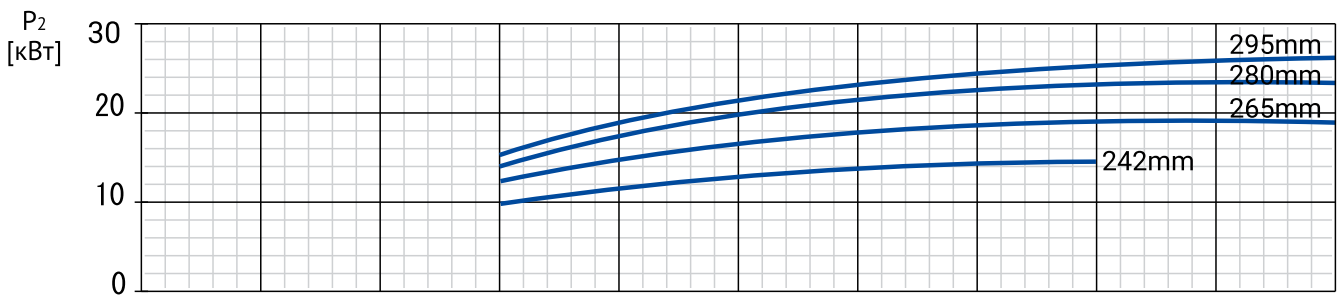
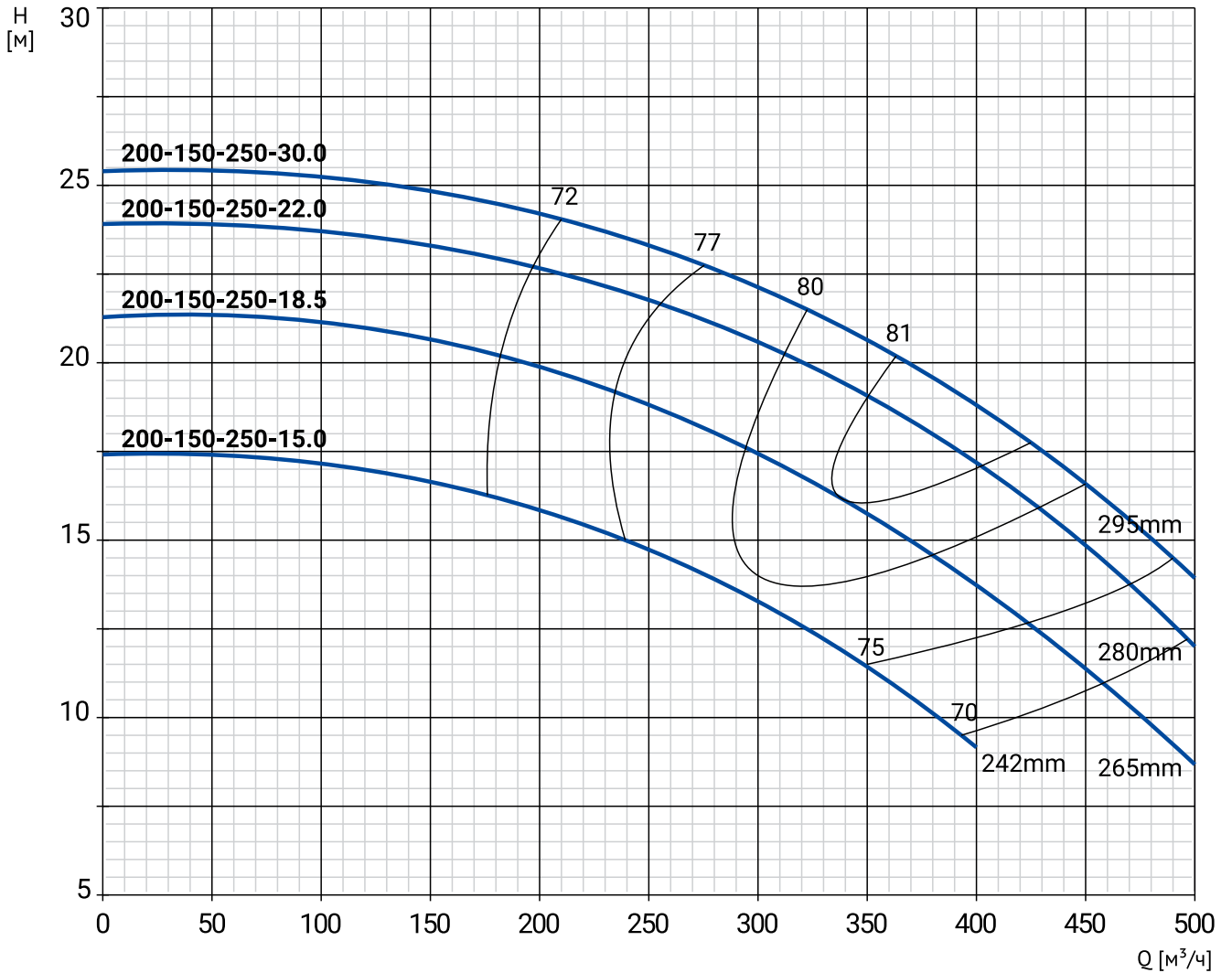
Модель	Артикул	Qном, м³/ч	Нном, м	Мощность, кВт	Сила тока, А	Масса, кг
NBW 200-150-200-11,0/4-380-G-BQCN-BQQE	21069864	310	11,5	11,0	21,8	113
NBW 200-150-200-15,0/4-380-G-BQCN-BQQE	21069863	298	13,5	15,0	29,4	142
NBW 200-150-200-18,5/4-380-G-BQCN-BQQE	21069862	305	15	18,5	35,5	181
NBW 200-150-200-22,0/4-380-G-BQCN-BQQE	21069861	340	16,5	22,0	42,2	209

РАЗМЕРЫ



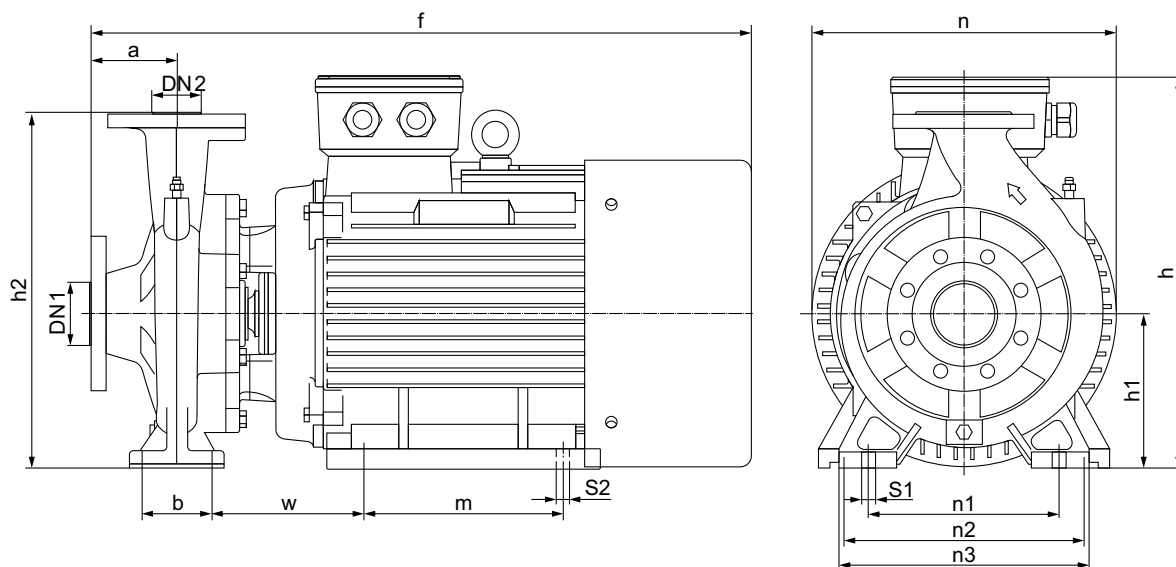
Модель	Габаритные и присоединительные размеры, мм													
	a	f	h	h1	h2	n	n1	n2	n3	b	w	m	s1	s2
NBW 200-150-200-11.0/4-380-G-BQCN-BQQE	173	928	695	315	695	524	360	254	476	150	303	210	23	15
NBW 200-150-200-15.0/4-380-G-BQCN-BQQE	173	928	695	315	695	524	360	254	476	150	216	254	23	15
NBW 200-150-200-18.5/4-380-G-BQCN-BQQE	173	972	695	315	695	524	360	279	476	150	216	241	23	15
NBW 200-150-200-22.0/4-380-G-BQCN-BQQE	173	1008	695	315	695	524	360	279	476	150	229	279	23	15

NBW 200-150-250/4



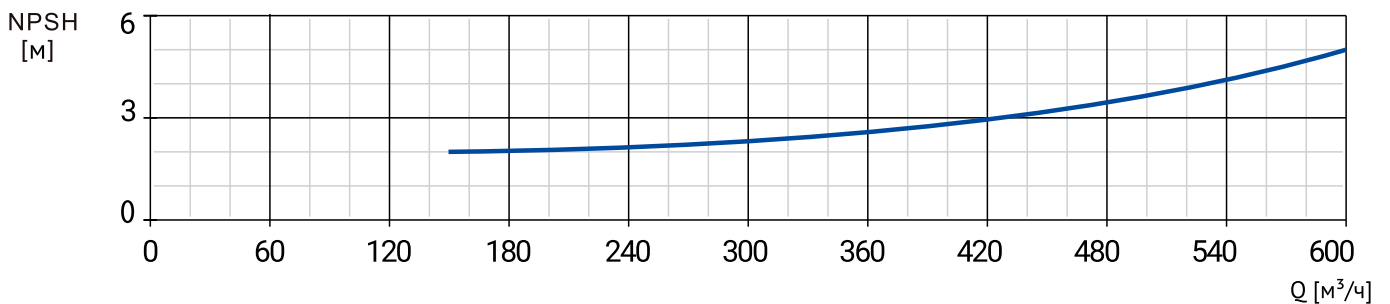
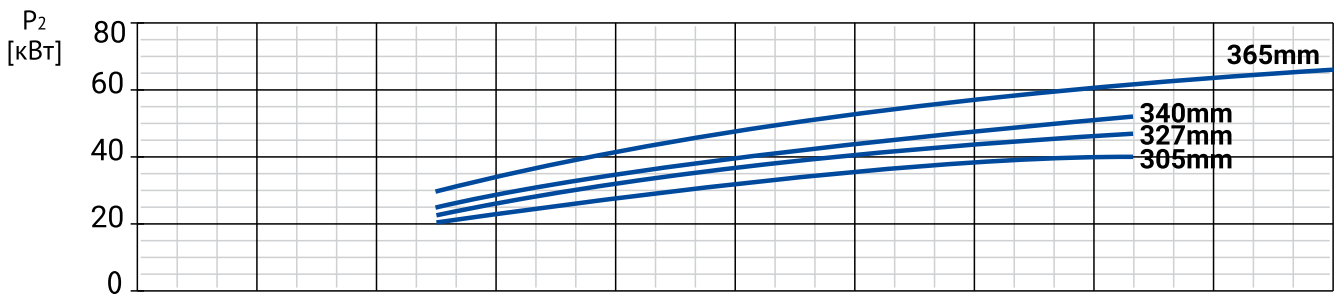
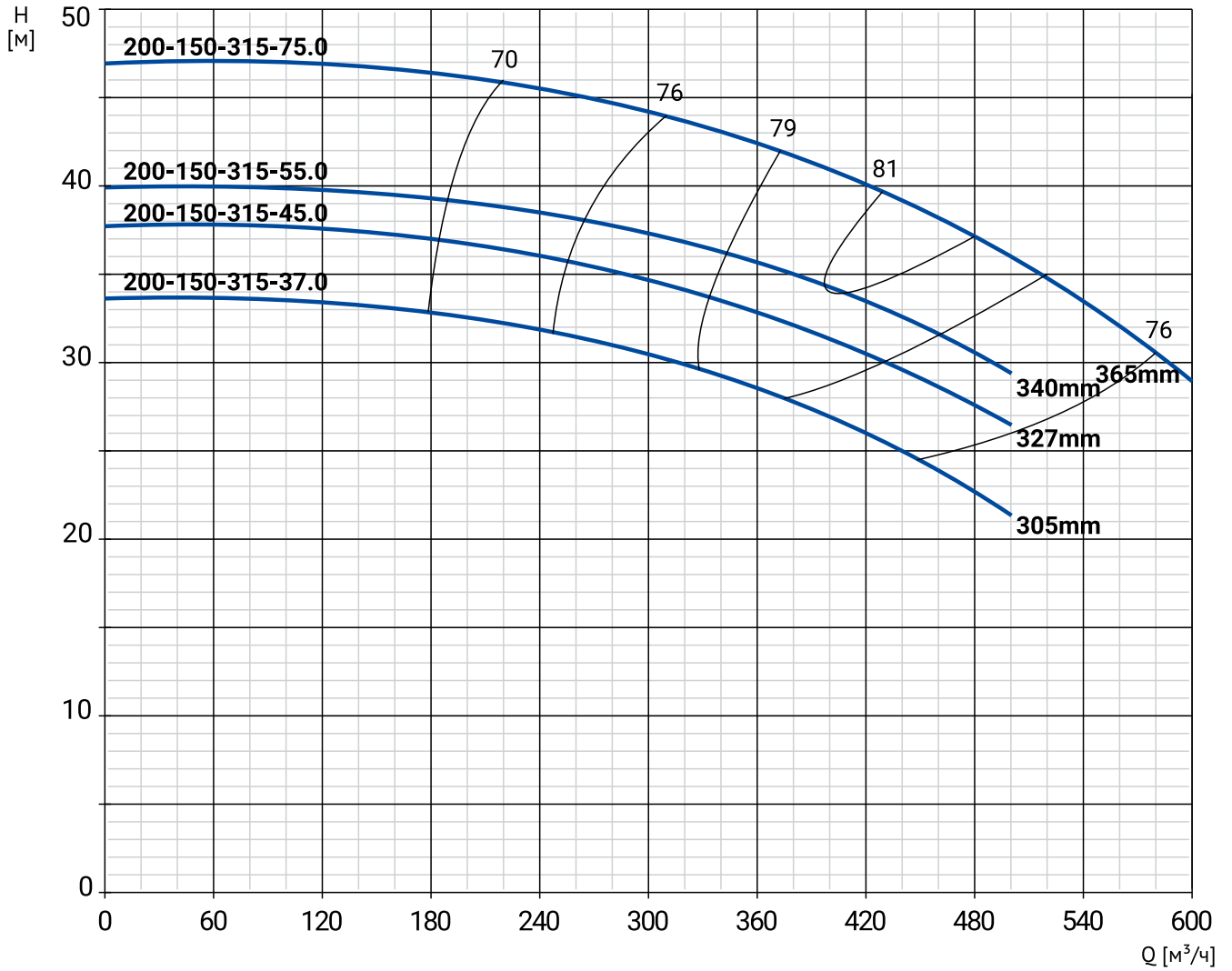
Модель	Артикул	Qном, м³/ч	Нном, м	Мощность, кВт	Сила тока, А	Масса, кг
NBW 200-150-250-15,0/4-380-G-BQCN-BQQE	21069860	290	13,5	15,0	29,4	142
NBW 200-150-250-18,5/4-380-G-BQCN-BQQE	21069859	340	16	18,5	35,5	181
NBW 200-150-250-22,0/4-380-G-BQCN-BQQE	21069858	380	18	22,0	42,2	209
NBW 200-150-250-30,0/4-380-G-BQCN-BQQE	21069857	400	19	30,0	56,9	284

РАЗМЕРЫ



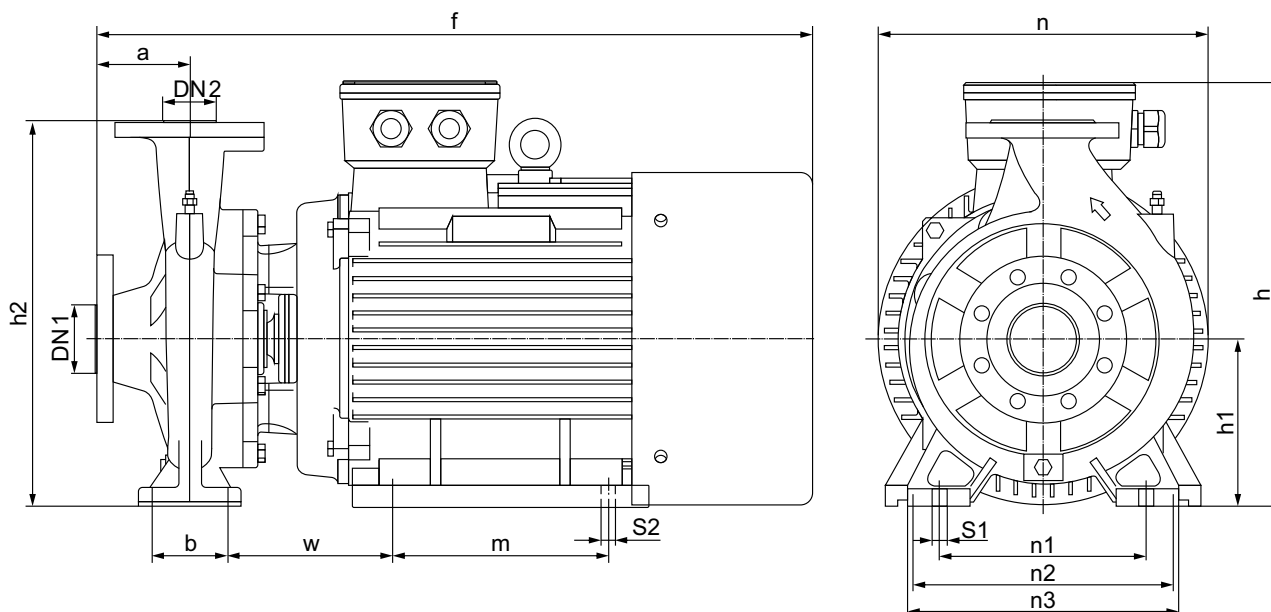
Модель	Габаритные и присоединительные размеры, мм													
	a	f	h	h1	h2	n	n1	n2	n3	b	w	m	s1	s2
NBW 200-150-250-15.0/4-380-G-BQCN-BQQE	187	928	715	315	715	565	400	254	506	140	218	254	23	15
NBW 200-150-250-18.5/4-380-G-BQCN-BQQE	187	972	715	315	715	565	400	279	506	140	232	241	23	15
NBW 200-150-250-22.0/4-380-G-BQCN-BQQE	187	1008	715	315	715	565	400	279	506	140	232	279	23	15
NBW 200-150-250-30.0/4-380-G-BQCN-BQQE	187	1099	715	315	715	565	400	318	506	140	244	305	23	19

NBW 200-150-315/4



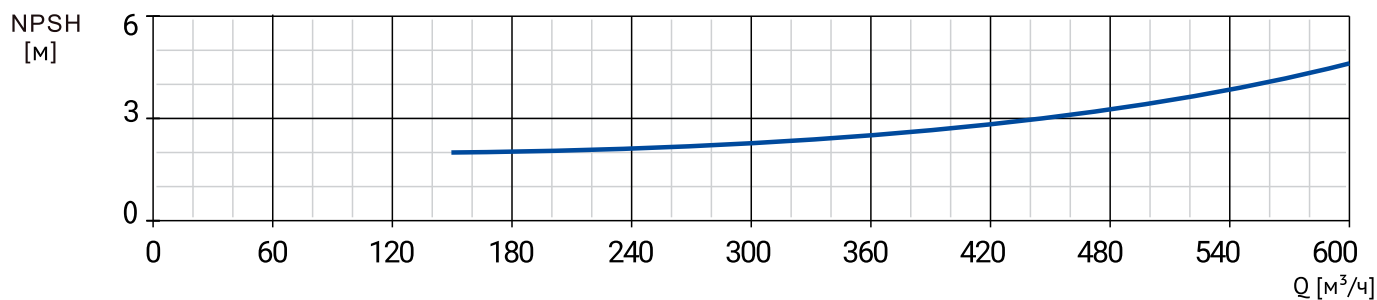
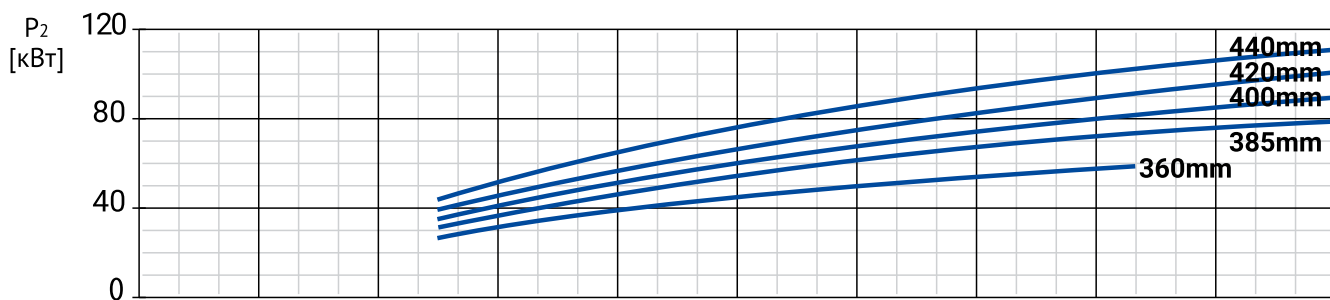
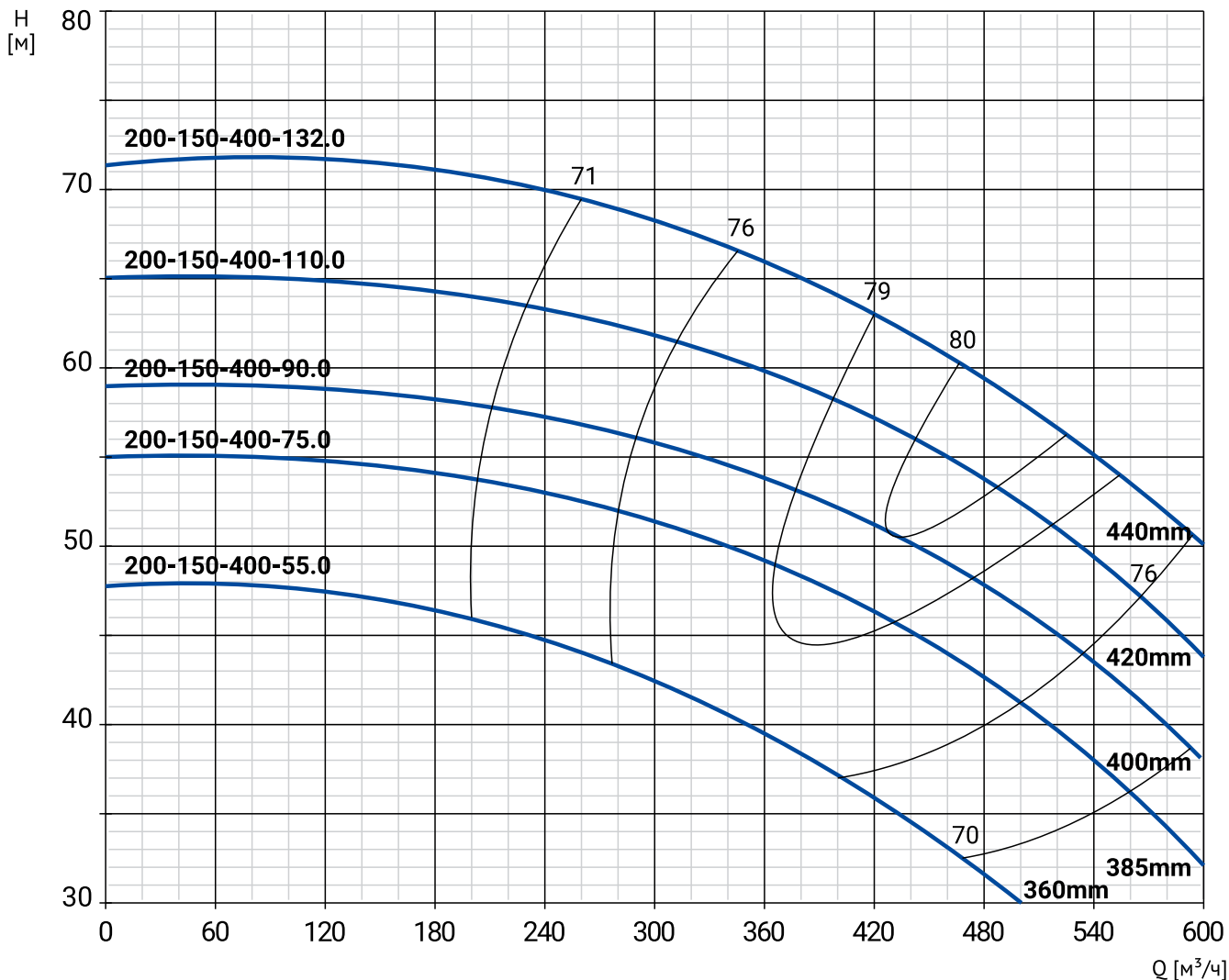
Модель	Артикул	Qном, м³/ч	Нном, м	Мощность, кВт	Сила тока, А	Масса, кг
NBW 200-150-315-37,0/4-380-G-BQCN-BQQE	21069856	348	29,5	37,0	69,8	328
NBW 200-150-315-45,0/4-380-G-BQCN-BQQE	21069855	380	32	45,0	83,9	363
NBW 200-150-315-55,0/4-380-G-BQCN-BQQE	21069854	400	34	55,0	103	442
NBW 200-150-315-75,0/4-380-G-BQCN-BQQE	21069853	452	39,5	75,0	140	569

РАЗМЕРЫ



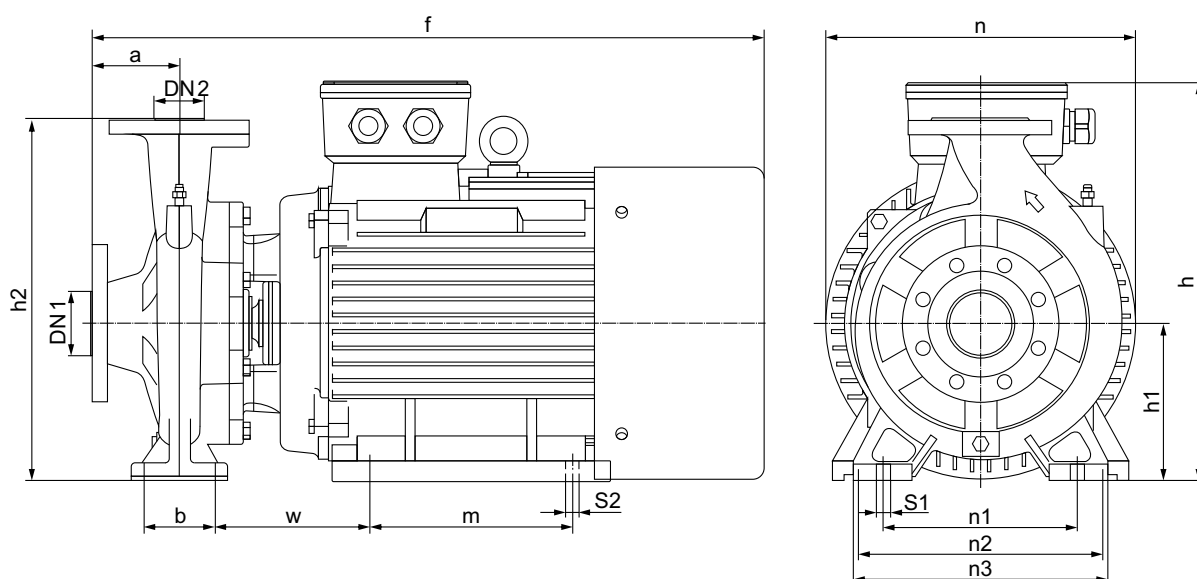
Модель	Габаритные и присоединительные размеры, мм													
	a	f	h	h1	h2	n	n1	n2	n3	b	w	m	s1	s2
NBW 200-150-315-37.0/4-380-G-BQCN-BQQE	225	1099	805	335	805	603	450	356	555	140	254	286	23	19
NBW 200-150-315-45.0/4-380-G-BQCN-BQQE	225	1139	805	335	805	603	450	356	555	140	254	311	23	19
NBW 200-150-315-55.0/4-380-G-BQCN-BQQE	225	1230	805	335	805	603	450	406	555	140	273	349	23	24
NBW 200-150-315-75.0/4-380-G-BQCN-BQQE	225	1302	805	335	805	603	450	457	555	140	296	368	23	24

NBW 200-150-400/4



Модель	Артикул	Qном, м³/ч	Hном, м	Мощность, кВт	Сила тока, А	Масса, кг
NBW 200-150-400-55,0/4-380-G-BQCN-BQQE	21069852	340	40,5	55,0	103	442
NBW 200-150-400-75,0/4-380-G-BQCN-BQQE	21069851	398	47,5	75,0	140	569
NBW 200-150-400-90,0/4-380-G-BQCN-BQQE	21069850	430	50,5	90,0	167	639
NBW 200-150-400-110,0/4-380-G-BQCN-BQQE	21069849	464	55	110,0	195	939
NBW 200-150-400-132,0/4-380-G-BQCN-BQQE	21069848	500	58	132,0	233	1033

РАЗМЕРЫ



Модель	Габаритные и присоединительные размеры, мм													
	a	f	h	h1	h2	n	n1	n2	n3	b	w	m	s1	s2
NBW 200-150-400-55.0/4-380-G-BQCN-BQQE	197	1230	805	335	805	618	450	406	555	150	263	349	23	24
NBW 200-150-400-75.0/4-380-G-BQCN-BQQE	197	1302	805	335	805	618	450	457	555	150	286	368	23	24
NBW 200-150-400-90.0/4-380-G-BQCN-BQQE	197	1353	805	335	805	618	450	457	555	150	286	419	23	24
NBW 200-150-400-110.0/4-380-G-BQCN-BQQE	197	1514	865	335	805	630	450	508	555	150	293	406	23	28
NBW 200-150-400-132.0/4-380-G-BQCN-BQQE	197	1624	865	335	805	630	450	508	555	150	293	457	23	28

Региональное представительство в СЗФО

г. Санкт-Петербург
spb@tank-rus.ru | +7 983 230 35 52

Региональное представительство в ЦФО

г. Москва
msk@tank-rus.ru | +7 983 230 35 99
mskl@tank-rus.ru | +7 983 230 09 12

Региональное представительство в ПФО

г. Самара
ziv@tank-rus.ru | +7 983 230 03 81

г. Пермь
prm@tank-rus.ru | +7 983 230 36 42

г. Нижний Новгород
nng@tank-rus.ru | +7 983 230 04 87

г. Казань
kzn@tank-rus.ru | +7 983 230 05 91

Региональное представительство в ЮФО и СКФО

г. Ростов-на-Дону
tsa@tank-rus.ru | +7 983 230 56 72

Региональное представительство в УФО

г. Екатеринбург
ekb@tank-rus.ru | +7 983 230 36 34

г. Тюмень
tmn@tank-rus.ru | +7 983 230 13 72

г. Челябинск
chlb@tank-rus.ru | +7 913 821 94 43

Региональное представительство в СФО

г. Новосибирск
nsk@tank-rus.ru | +7 983 230 01 26

г. Красноярск
krsn@tank-rus.ru | +7 983 230 35 86

г. Томск
ssg@tank-rus.ru | +7 913 848 29 26

Региональное представительство в ДФО

non@tank-rus.ru | +7 923 405 78 50

Региональное представительство в Республике Беларусь

rb@tank-rus.ru | +375 29 547 55 09

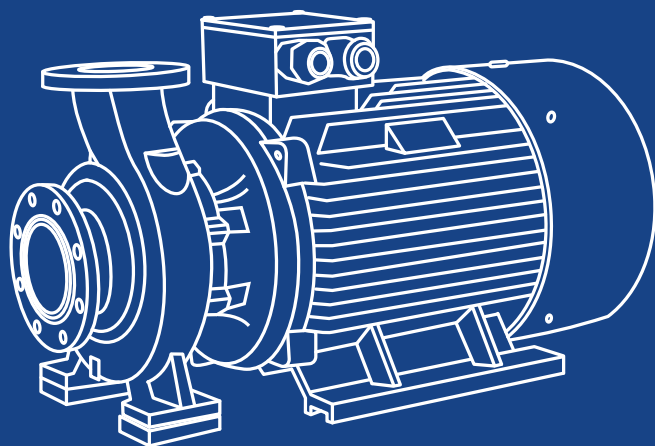
АДРЕСА СКЛАДОВ

Москва

Московская область, Чеховский р-он, пром. зона
Новоселки, вл. 11, стр. 2

Новосибирск

Новосибирская обл. с. Толмачево,
ул. 3307 км, 16 к. 2.



Компания Wellmix оставляет за собой право изменять внешний вид, технические характеристики, комплектацию без дополнительного уведомления потребителей

КАТАЛОГ № 1 | Редакция от 08.04.2026



Wellmix

wellmix-pump.ru

info@wellmix-pump.ru
+7 (3822) 535-100



Официальный
Telegram-канал
Reon и Wellmix



Официальный
Rutube-канал
Reon и Wellmix