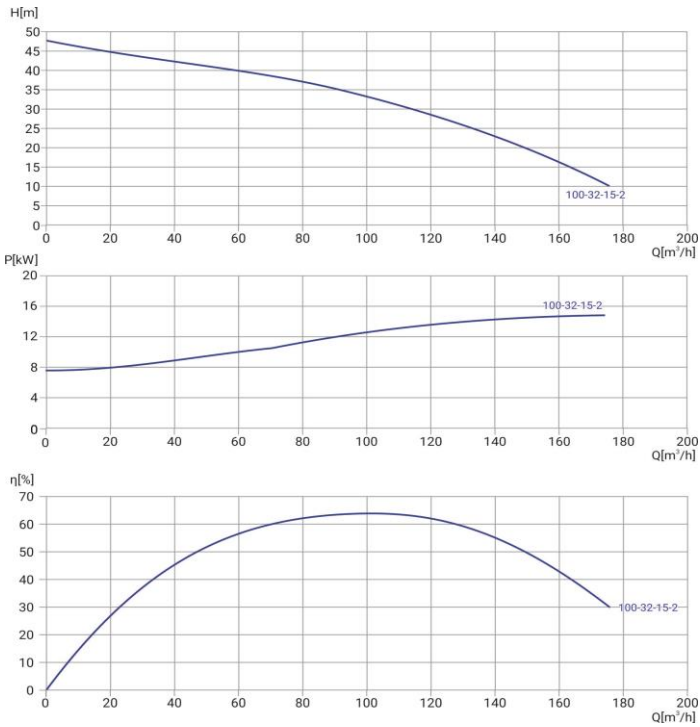


Wellmix 100WQ2-100-32-15/2_380V



Погружной канализационный насос

07.05.2026



Общие сведения

Наименование	100WQ2-100-32-15/2
Артикул насоса	19119955
Артикул трубной муфты	19119810
Тип рабочего колеса	закрытое
Номинальный расход, м³/ч	100
Номинальный напор, м	32
Масса насоса, кг	135
Масса АТМ, кг	31

Перекачиваемая среда

Перекачиваемая среда	сточные воды
Макс. температура, °С	+40
Макс. размер тв. частиц, мм	36
Масс. доля тв. частиц, не более	2%

Материалы

Корпус насоса	чугун
Рабочее колесо	чугун
Вал	Нержавеющая сталь 304

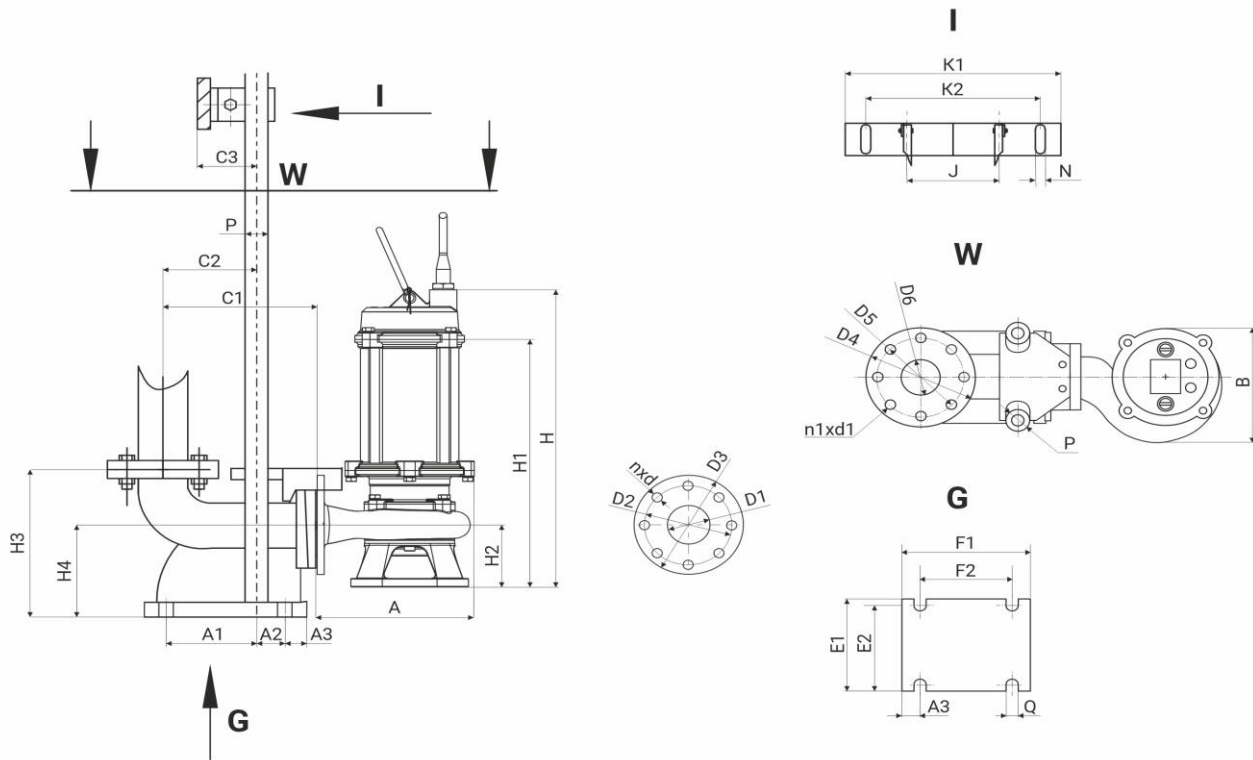
Монтаж

Присоединительный размер	100
Макс. глубина погружения, м	5
Длина кабеля, м	9

Электродвигатель

Номинальная мощность, кВт	15
Номинальное напряжение, В	380
Номинальный ток, А	31,4
Частота питающей сети, Гц	50
Частота вращ-я вала, об/мин	2900

Датчики и защиты: биметаллический датчик в обмотках статора, датчик воды в масляной камере



A	B	H	H1	H2	D1	D2	D3	nxd
360	290	928	661	134	100	170	210	4x18

H3	H4	C1	C2	C3	A1	A2	A3	E1	E2	F1	F2	ØQ	J	ØP	ØD4	ØD5	ØD6	n1xØd1	K1	K2	ØN
348	225	298	193	73	140	36	40	293	262	262	176	20	169	46	212	170	100	4x18	368	308	2x14