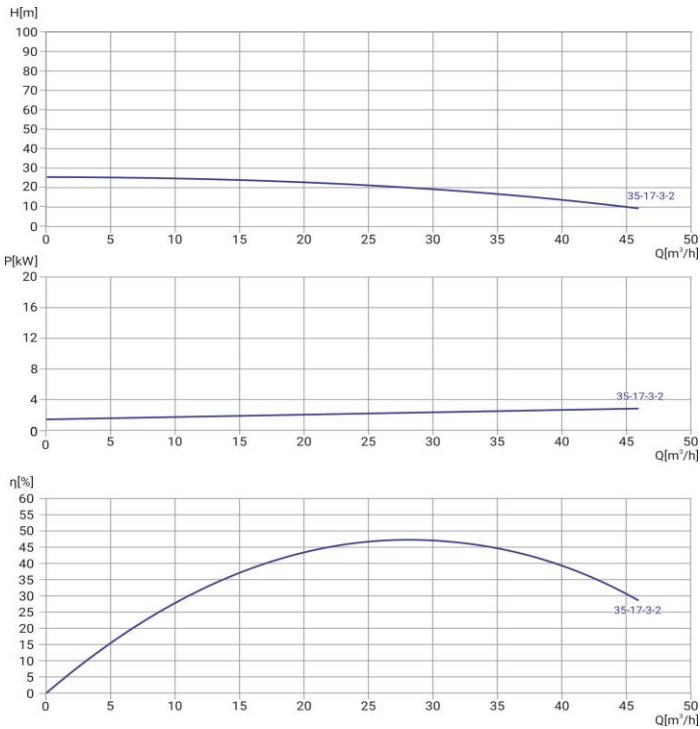


Wellmix 65WQ2-35-17-3/2_380V

Погружной канализационный насос

Wellmix

07.05.2026



Общие сведения

Наименование	65WQ2-35-17-3/2
Артикул насоса	19119981
Артикул трубной муфты	19119812
Тип рабочего колеса	закрытое
Номинальный расход, м³/ч	35
Номинальный напор, м	17
Масса насоса, кг	32
Масса АТМ, кг	13,5

Перекачиваемая среда

Перекачиваемая среда	сточные воды
Макс. температура, °C	+40
Макс. размер тв. частиц, мм	23
Масс. доля тв. частиц, не более	2%

Материалы

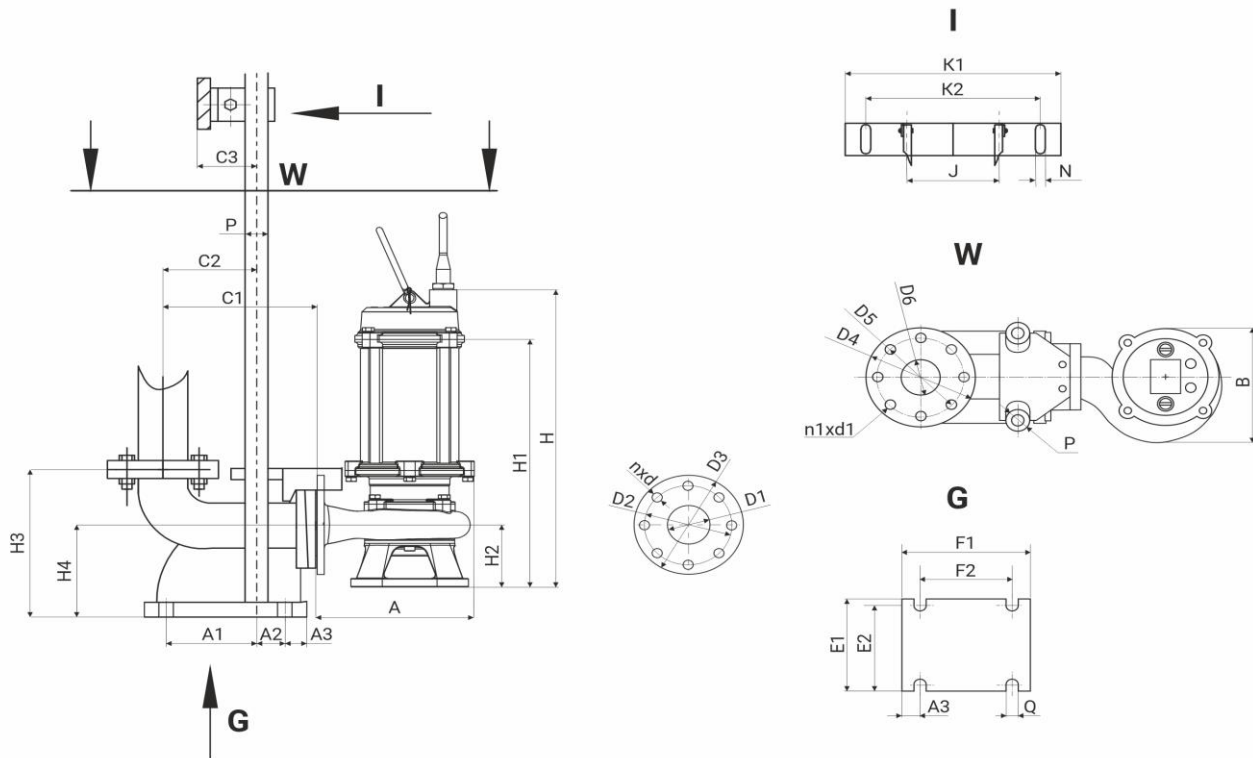
Корпус насоса	чугун
Рабочее колесо	чугун
Вал	Нержавеющая сталь 304

Монтаж

Присоединительный размер	65
Макс. глубина погружения, м	5
Длина кабеля, м	9

Электродвигатель

Номинальная мощность, кВт	3
Номинальное напряжение, В	380
Номинальный ток, А	7
Частота питающей сети, Гц	50
Частота вращ-я вала, об/мин	2900
Датчики и защиты	защита от перегрева защита от пропадания фазы защита от перегрузки по току



A	B	H	H1	H2	D1	D2	D3	nxd
251	200	520	410	100	65	130	160	4x14

H3	H4	C1	C2	C3	A1	A2	A3	E1	E2	F1	F2	ØQ	J	ØP	ØD4	ØD5	ØD6	n1xØd1	K1	K2	ØN
267	170	245	161	64	137	18	40	228	188	242	155	20	127	32	160	130	65	4x14	280	235	2x14