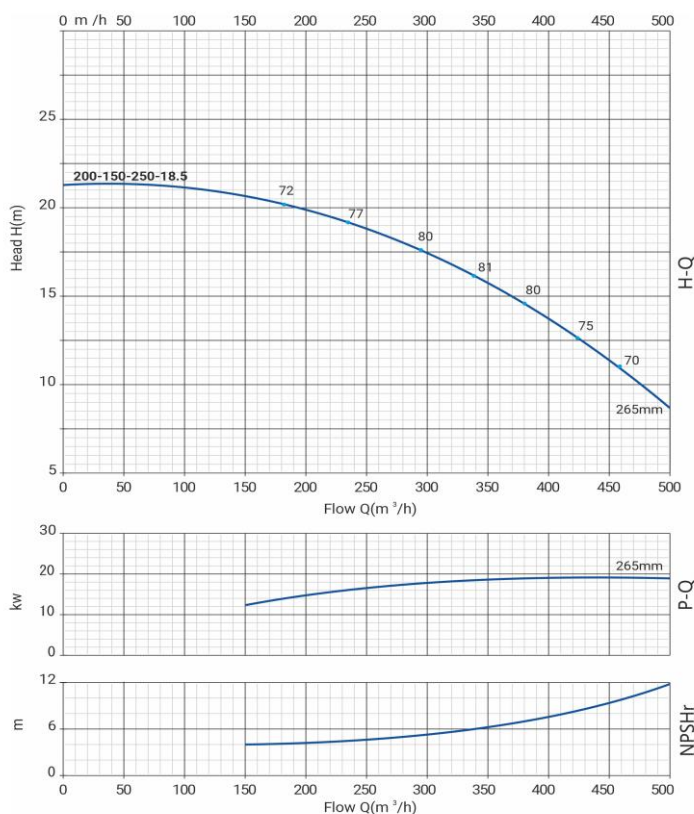


# Wellmix NBW 200-150-250-18,5/4-380-G-BQQE



Горизонтальный одноступенчатый моноблочный насос

18.12.2025



Параметры насоса рассчитаны для чистой воды плотностью 998,2 кг/м³, температурой 20 °С, вязкостью 1 мм²/с

### Общие сведения:

Наименование	NBW 200-150-250-18,5/4-G
Артикул	21069859
Типа насоса	моноблочный
Код торцевого уплотнения	BQQE
Номинальный расход, м³/ч	340
Номинальный напор, м	16
Максимальный напор, м	21,3
Масса насоса, кг	266

### Перекачиваемая среда:

Рабочая жидкость	вода, этиленгликоль до 50%
Диапазон температур, °С	-20... +120 С

### Материалы:

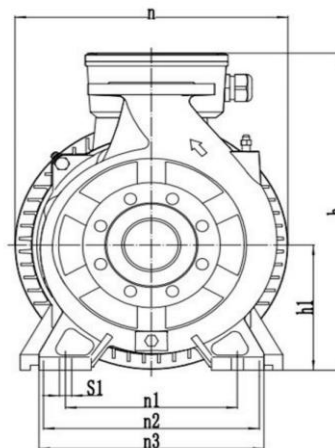
Рабочее колесо	чугун НТ200
Корпус насоса	чугун НТ200
Фонарь	чугун НТ200

### Монтаж:

Тип соединения	фланцевое DIN
Диаметр всасывающего патрубка	200
Диаметр напорного патрубка	150
Максимальное давление	PN 16
Температура окр. среды, °С	-10...+50

### Электродвигатель:

Номинальная мощность P2, кВт	18,5
Частота вращения вала, об/мин	1450
Количество полюсов	4
Частота питающей сети, Гц	50
Напряжение питания, В	380/660 Δ/Y
Номинальный ток, А	35,5/20,5 Δ/Y
Пусковой ток, А (380В)	276,9
Класс энергоэффективности	IE2
Степень пылевлагозащиты	IP55
Класс изоляции	F
Встроенная защита двигателя	нет



a	f	h	h1	h2	n	n1	n2	n3	b	w	m	s1'	s2'
187	972	715	315	715	565	400	279	506	140	232	241	23	15