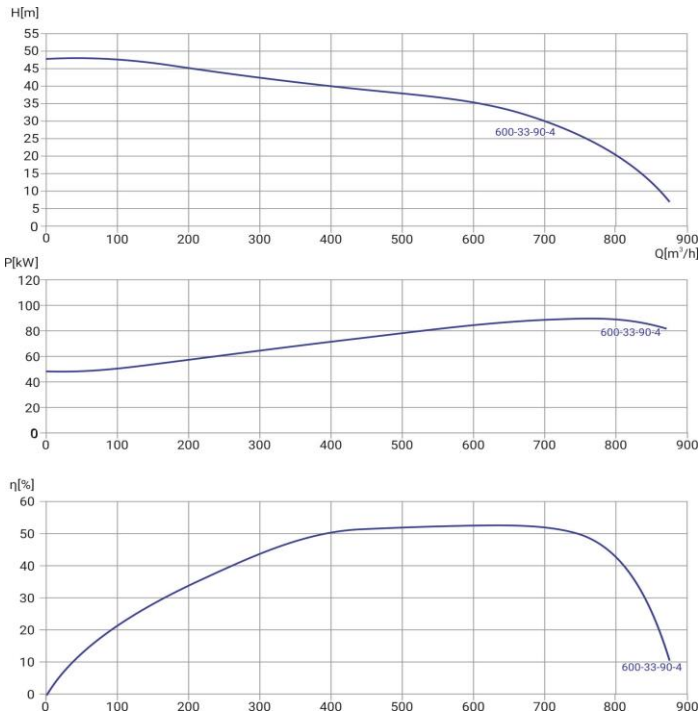


Wellmix 250WQ2-600-33-90/4_380V

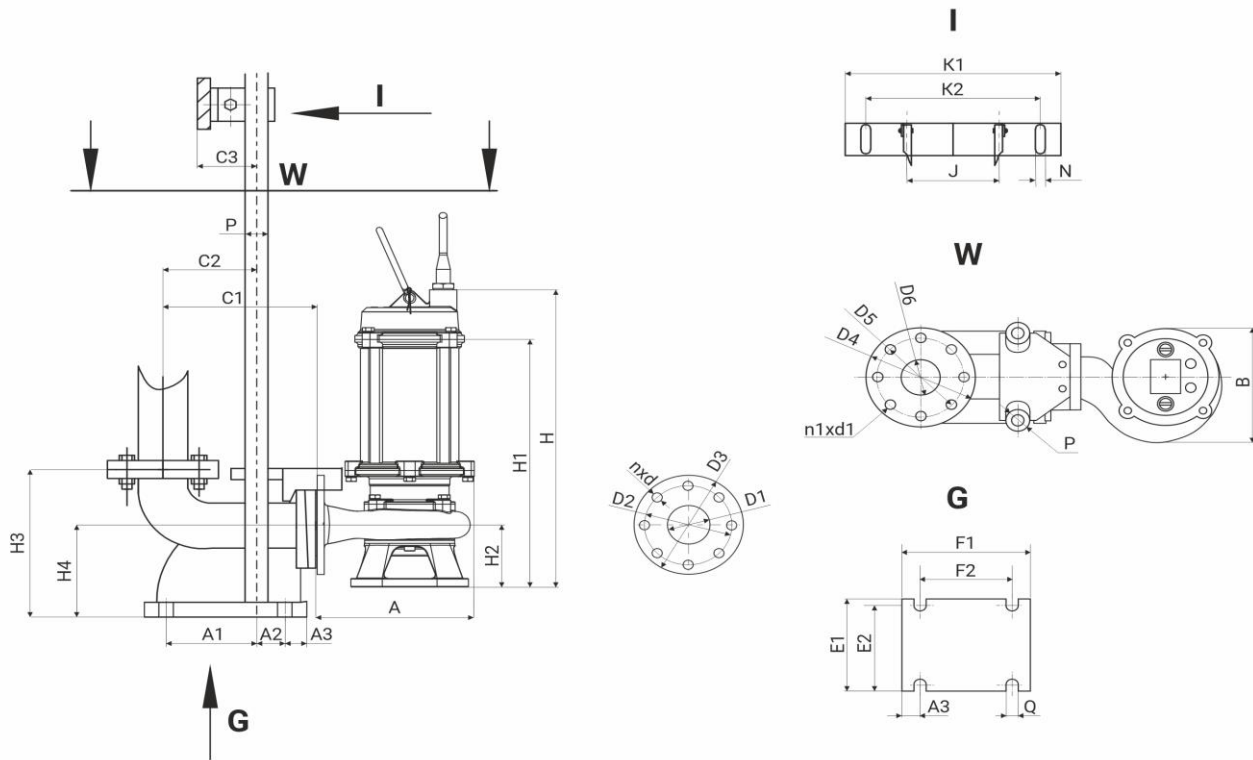


Погружной канализационный насос

07.05.2026



Общие сведения	
Наименование	250WQ2-600-33-90/4
Артикул насоса	19119878
Артикул трубной муфты	19119805
Тип рабочего колеса	закрытое
Номинальный расход, м³/ч	600
Номинальный напор, м	33
Масса насоса, кг	869
Масса АТМ, кг	188,5
Перекачиваемая среда	
Перекачиваемая среда	сточные воды
Макс. температура, °C	+40
Макс. размер тв. частиц, мм	70
Масс. доля тв. частиц, не более	2%
Материалы	
Корпус насоса	чугун
Рабочее колесо	чугун
Вал	Нержавеющая сталь 304
Монтаж	
Присоединительный размер	250
Макс. глубина погружения, м	5
Длина кабеля, м	9
Электродвигатель	
Номинальная мощность, кВт	90
Номинальное напряжение, В	380
Номинальный ток, А	198
Частота питающей сети, Гц	50
Частота вращ-я вала, об/мин	1450
Датчики и защиты	биметаллический датчик в обмотках статора датчик воды в масляной камере



A	B	H	H1	H2	D1	D2	D3	nxd
773	624	1810	1250	205	250	350	395	12x22

H3	H4	C1	C2	C3	A1	A2	A3	E1	E2	F1	F2	ØQ	J	ØP	ØD4	ØD5	ØD6	n1xØd1	K1	K2	ØN
663	345	610	395	82	382	48	61	460	360	550	430	26	280	46	395	350	250	12x23	388	250	2x14