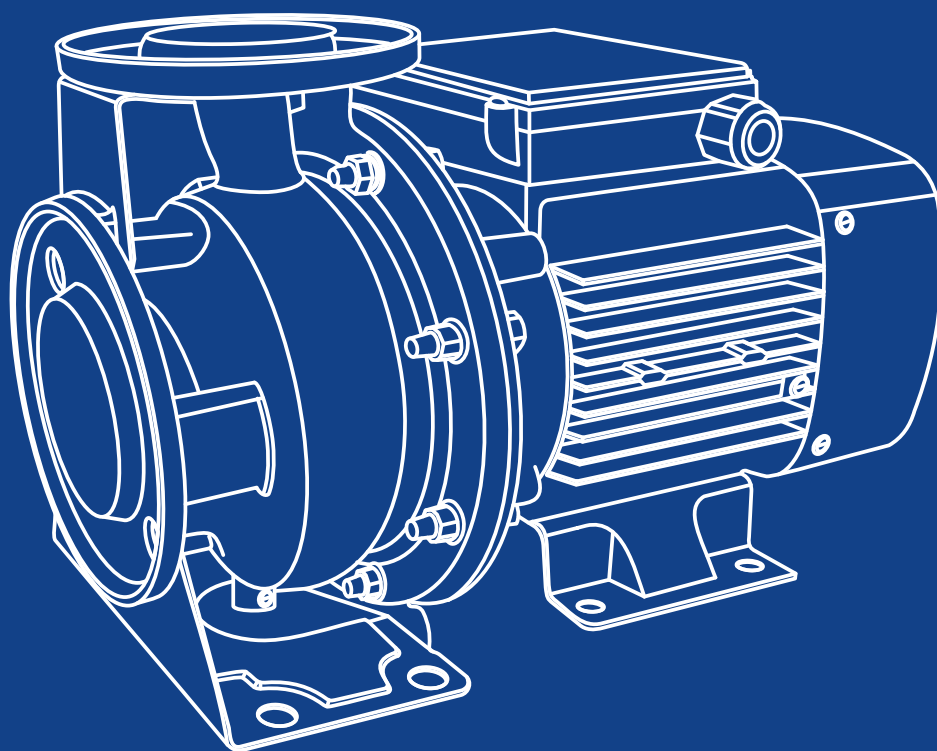




ПРОИЗВОДИТЕЛЬ  
НАСОСНОГО ОБОРУДОВАНИЯ

# МОНОБЛОЧНЫЕ НАСОСЫ **NBS**



## СОДЕРЖАНИЕ

Общие сведения.....	3
Области применения .....	3
Особенности конструкции.....	3
Расшифровка обозначения.....	3
Модельный ряд .....	4
Условия эксплуатации .....	4
Конструкция.....	5
Электродвигатель.....	5
Подбор насосов .....	5
Диаграммы характеристик и технические данные .....	8
NBS 50-32-160 .....	8
NBS 50-32-200.....	10
NBS 65-40-125.....	12
NBS 65-40-160, NBS 65-40-200 .....	14
NBS 65-50-125 .....	16
NBS 65-50-160, NBS 65-50-200 .....	18
NBS 80-65-125.....	20
NBS 80-65-160, NBS 80-65-200 .....	22
NBS 100-80-160 .....	24
NBS 100-80-200.....	26
NBS 125-100-160 .....	28
NBS 125-100-200.....	30
NBS 150-125-200 .....	32

## ОБЩИЕ СВЕДЕНИЯ

NBS – серия моноблочных насосов с гидравлической частью из нержавеющей стали.

Насосы NBS предназначены для перекачивания чистой воды и жидкостей, химически не агрессивных к материалам насоса.

Насосы являются одноступенчатыми несамовсасывающими с горизонтально расположенным валом, осевым всасывающим и радиальным напорным патрубками.

Присоединение трубопроводов к насосу фланцевое.

## ОБЛАСТИ ПРИМЕНЕНИЯ

- системы повышения давления в коммунальном водоснабжении
- системы повышения давления в производственных зданиях
- системы водоподготовки
- системы пожаротушения
- перекачивание жидкости в системах отопления, кондиционирования, вентиляции
- системы орошения
- циркуляция в климатических системах

## ОСОБЕННОСТИ КОНСТРУКЦИИ

- гидравлическая часть из нержавеющей стали AISI 304 (по запросу - AISI 316)
- температура перекачиваемой жидкости от -20 °С до +120 °С.
- широкий модельный ряд

## РАСШИФРОВКА ОБОЗНАЧЕНИЯ

Пример обозначения: NBS 50-32-160\_1,1T\_380\_BQCE

	NBS	50	-32	-160	-1,1	T	_380	_BQCE
Моноблочный насос с корпусом из нержавеющей стали								
Диаметр всасывающего патрубка, мм								
Диаметр напорного патрубка, мм								
Номинальный диаметр рабочего колеса, мм								
Номинальная мощность двигателя, кВт								
T - 3 фазы, отсутствие – 1 фаза								
Напряжение питания электродвигателя, В								
Код типа торцевого уплотнения и резиновых деталей								
	<ul style="list-style-type: none"><li>• Н – картриджного типа</li><li>• В – сильфонного типа</li><li>• Q – карбид кремния</li><li>• U – карбид вольфрама</li><li>• С – графит</li><li>• E – EPDM</li><li>• V – Viton</li></ul>							

## МОДЕЛЬНЫЙ РЯД

Табл.1

Параметр	Модель						
	50-32	65-40	65-50	80-65	100-80	125-100	150-125
Номинальный расход, м <sup>3</sup> /ч	12,5	25	40-50	80-100	140-160	180-200	320
Номинальный напор, м	18,5-62,5	14,5-70	18-67	11-65	20-58,5	25-62	35,5-54
Температура перекачиваемой жидкости, °С	-20...+120						
Максимальное давление, бар	10						
Мощность эл/двигателя, кВт	1,1-7,5	1,5-11,0	3,0-18,5	4,0-30,0	11,0-37,0	18,5-55,0	45,0-90,0
Фланец всасывающего патрубка, DN	50	65	65	80	100	125	150
Фланец напорного патрубка, DN	32	40	50	65	80	100	125

### УСЛОВИЯ ЭКСПЛУАТАЦИИ

Насос не предназначен для установки в условиях воздействия агрессивных и взрывоопасных сред. Относительная влажность воздуха не должна превышать 95%, температура окружающей среды должна находиться в диапазоне от 0 до +50 °С.

Если температура окружающей среды превышает рекомендованную максимальную температуру или максимальную высоту над уровнем моря, то эксплуатировать электродвигатель в режиме полной нагрузки не рекомендуется по причине недостаточного охлаждения. В таких случаях необходимо использовать электродвигатель большей мощности.

## КОНСТРУКЦИЯ

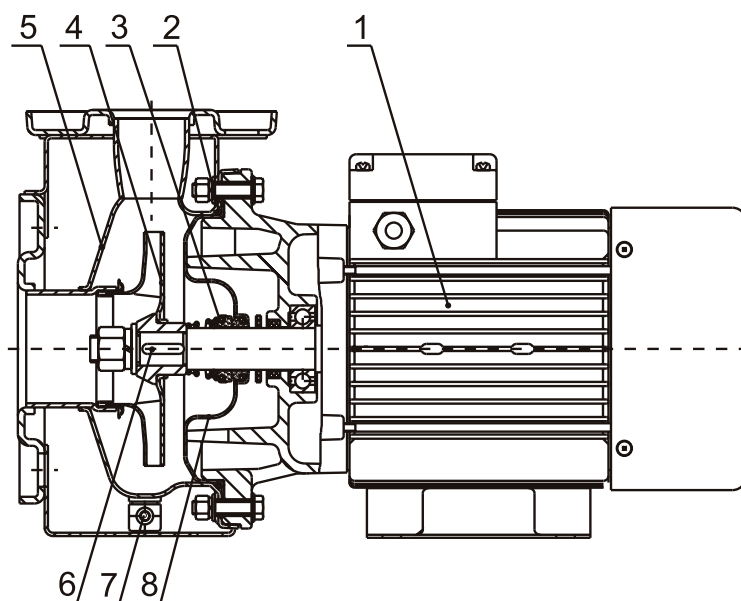


Табл.2

№	Деталь	Материал
1	Электродвигатель	
2	Уплотнение	EPDM
3	Торцевое уплотнение	Карбид кремния/графит/EPDM
4	Рабочее колесо	Нержавеющая сталь AISI 304
5	Корпус насоса	Нержавеющая сталь AISI 304
6	Вал насоса	Нержавеющая сталь AISI 304
7	Дренажное отверстие	Нержавеющая сталь AISI 304
8	Крышка насоса	Нержавеющая сталь AISI 304

## ЭЛЕКТРОДВИГАТЕЛЬ

Насосы NBS оснащаются стандартными электродвигателями закрытого типа с вентиляторным охлаждением. Частота вращения вала составляет 2900 об/мин, мощность составляет от 1,1 до 90 кВт.

Питание электродвигателя осуществляется от сети с напряжением 220В или 380В и частотой 50 Гц.

Степень пыле- и влаго-защиты: IP55, класс изоляции F.

Класс энергоэффективности 1-фазных двигателей – IE1, 3-фазных – IE2

## ПОДБОР НАСОСОВ

**При подборе насоса необходимо учитывать следующие данные:**

- требуемые расход и давление;
- потери давления из-за перепада высот ( $H_{geo}$ );
- потери на трение в трубопроводе ( $H_{ff}$ );
- КПД в рабочей точке;
- значение NPSH.

## РАБОЧАЯ ТОЧКА НАСОСА

Исходя из значений необходимых расхода и напора, можно выбрать подходящую линейку насосов из серии NBS по табл.1. Модель насоса из подходящей линейки выбирается на основе графиков характеристик, приведённых в разделе «Диаграммы характеристик и технические данные».

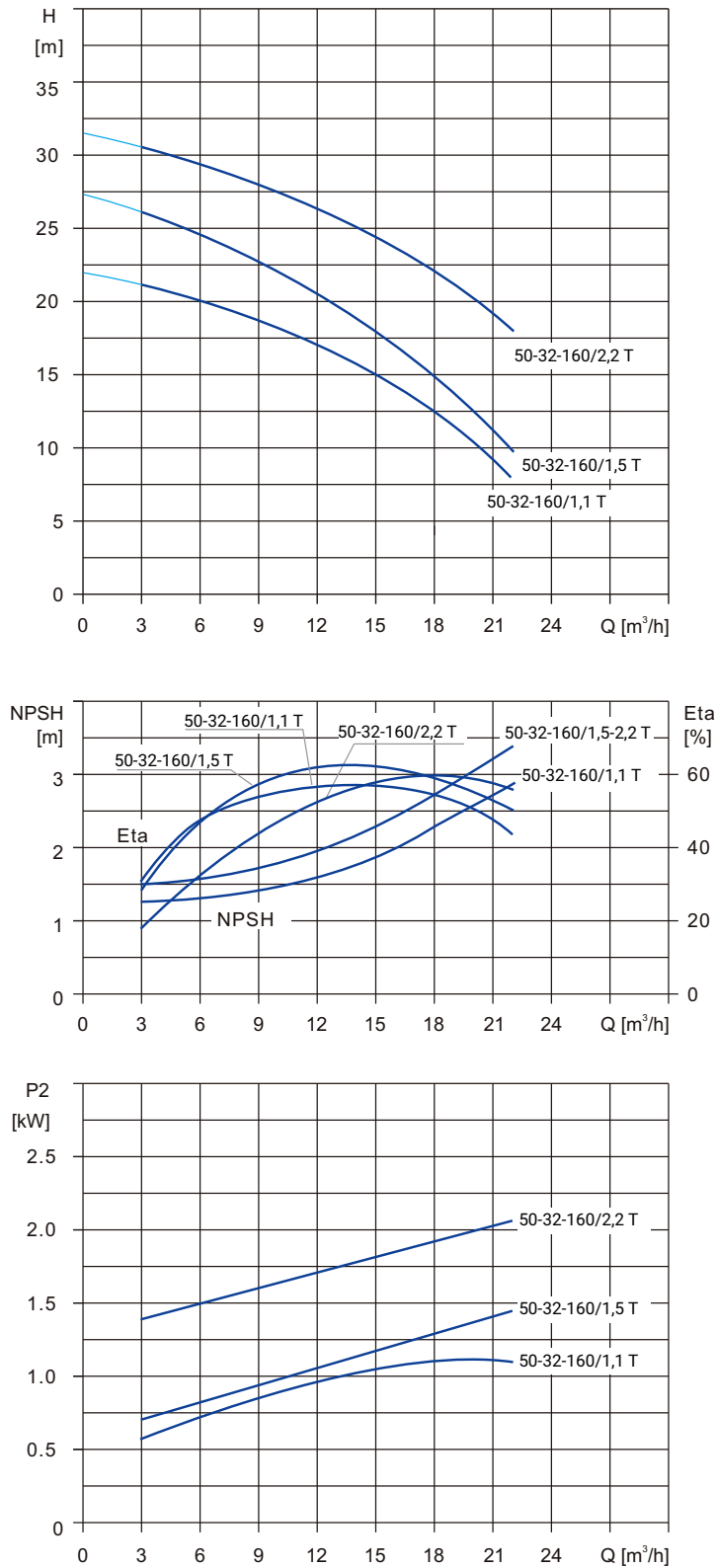


Рис.1. Пример графиков напор-расход, мощность, КПД, NPSH

## КПД

При выборе насоса необходимо стремиться к тому, чтобы выбранный насос работал в режиме максимального КПД. Перед определением КПД необходимо определить схему работы насоса.

Если предполагается схема работы насоса при постоянном расходе, то следует выбирать такой насос, у которого КПД в данной точке наиболее близок к максимальному.

Если же предполагается схема работы насоса с изменяющимися характеристиками или в условиях переменного водопотребления, то необходимо выбирать такой насос, у которого наибольший КПД достигается в пределах рабочего диапазона, в котором насос эксплуатируется большую часть своего рабочего времени.

Если типоразмер насоса выбран на основании максимального расхода, то важно, чтобы рабочая точка всегда находилась справа на характеристике КПД ( $\eta$ ) для того, чтобы поддерживать КПД на высоком уровне при падении расхода.

Давление на входе в насос и максимальное давление.

Максимальное давление складывается из давления работы насоса при нулевой подаче (на закрытую задвижку) и давления на входе насоса. Максимальное давление не должно превышать 10 бар.

## РАСЧЁТ МИНИМАЛЬНОГО ДАВЛЕНИЯ НА ВХОДЕ В НАСОС – NPSH

**Расчёт входного давления «Н» рекомендуется в следующих ситуациях:**

- при высокой температуре жидкости;
- когда фактический расход значительно превышает расчетный;
- когда всасывающий трубопровод имеет большую протяженность;
- когда существует значительное сопротивление на входе (фильтры, клапаны и т.п.);
- при низком давлении в системе.

Чтобы избежать кавитации убедитесь, что давление на входе в насос больше минимально допустимого.

Максимальная глубина всасывания «Н» в метрах может быть рассчитана следующим образом:

**$H = P_b \times 10,2 - NPSH - H_f - H_v - H_s$** , где

**$P_b$**  – барометрическое давление, бар

(на уровне моря барометрическое давление может быть принято равным 1 бар)

**NPSH** – параметр насоса, характеризующий всасывающую способность, м (может быть получен по кривой NPSH при максимальном расходе насоса)

**$H_f$**  – потери на трение во всасывающей трубе, м

**$H_v$**  - давление насыщенных паров жидкости, м

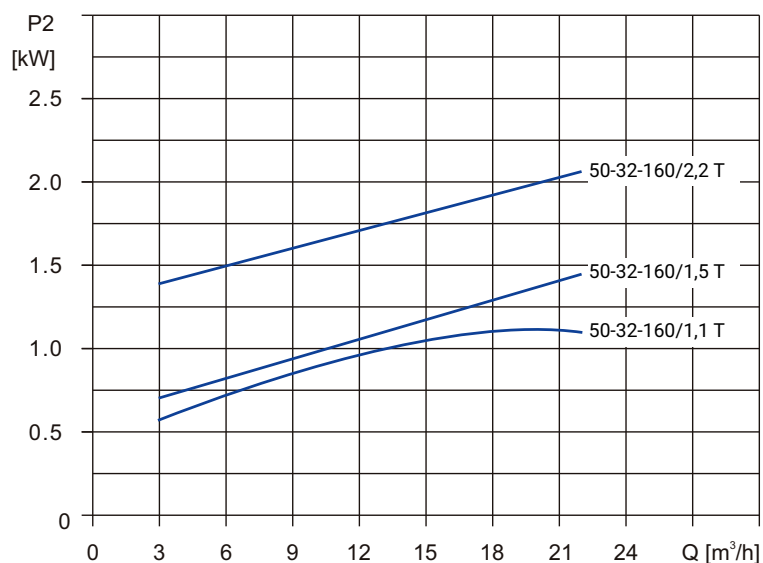
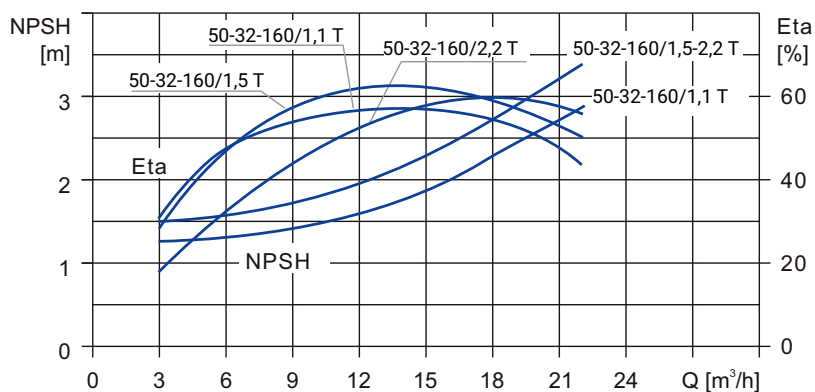
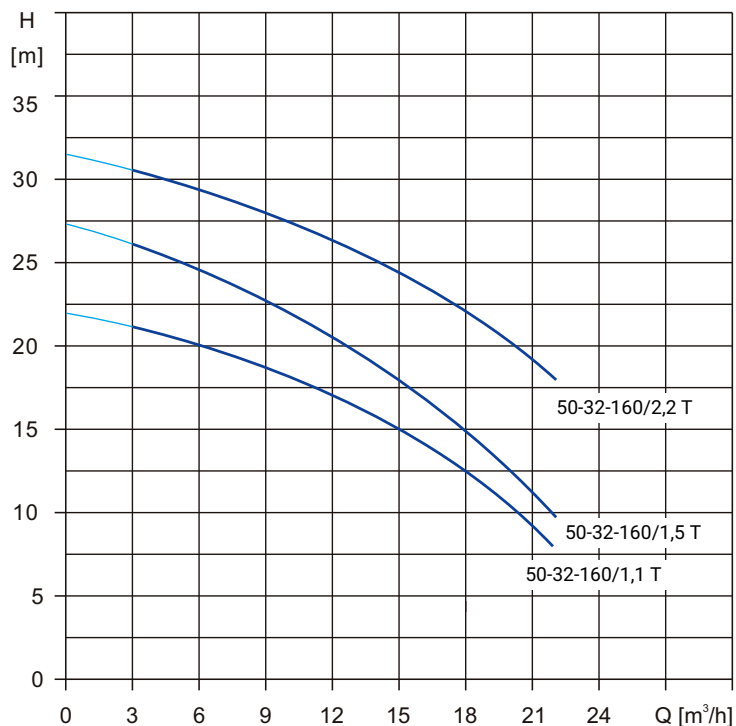
(может быть получено по таблице давления насыщенных паров, которое зависит от температуры жидкости)

**$H_s$**  - запас (минимум 0,5 м столба жидкости), м

Если в результате расчётов значение «Н» получилось положительным, то необходимо, чтобы давление на входе в насос было не ниже данного значения.

Если значение «Н» получилось отрицательным, то необходимо чтобы разрежение на входе в насос было не более рассчитанного значения.

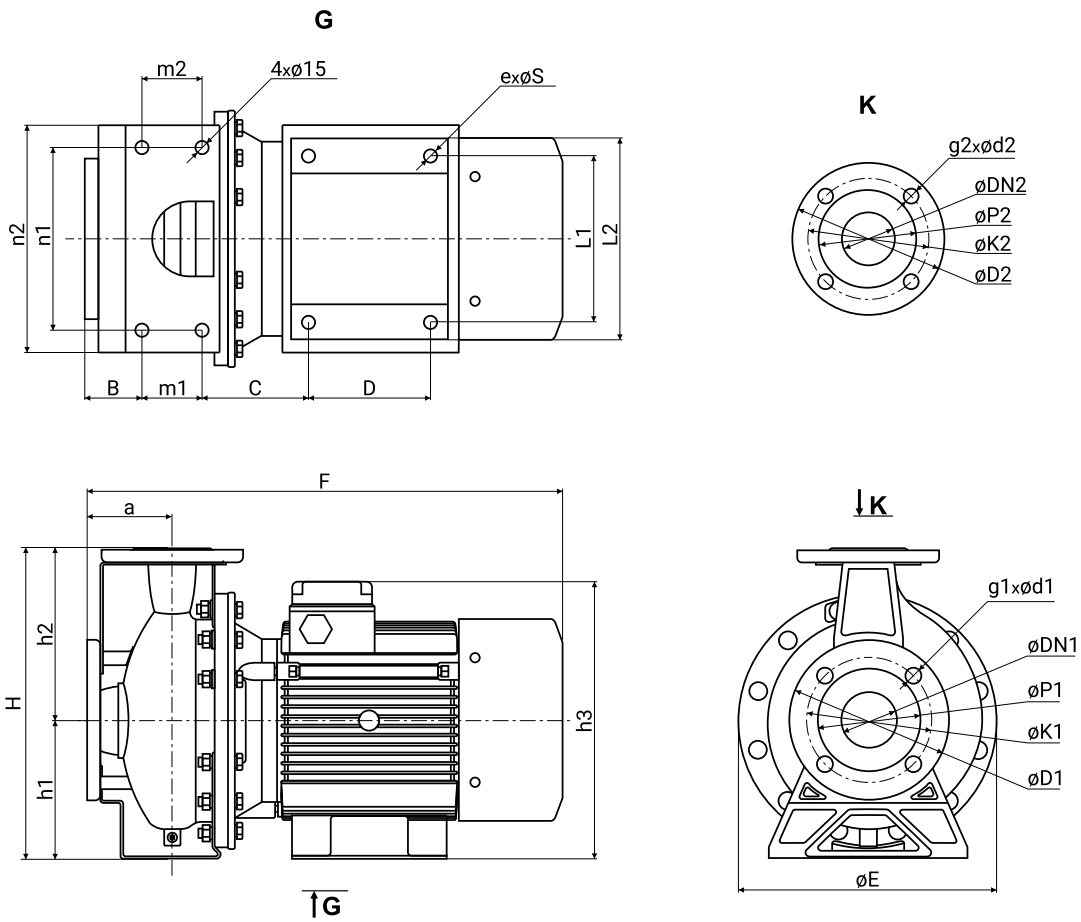
# NBS 50-32-160





Модель	Артикул	Qном, м³/ч	Нном, м	P2, кВт	Напряжение, В	Масса, кг
NBS 50-32-160_1.1_220_BQCE	27019999	12,5	18,5	1,1	220	21,5
NBS 50-32-160_1.1T_380_BQCE	27019998	12,5	18,5	1,1	380	21,5
NBS 50-32-160_1.5_220_BQCE	27019997	12,5	22	1,5	220	22,5
NBS 50-32-160_1.5T_380_BQCE	27019996	12,5	22	1,5	380	22,5
NBS 50-32-160_2.2_220_BQCE	27019995	12,5	26	2,2	220	31
NBS 50-32-160_2.2T_380_BQCE	27019994	12,5	26	2,2	380	31

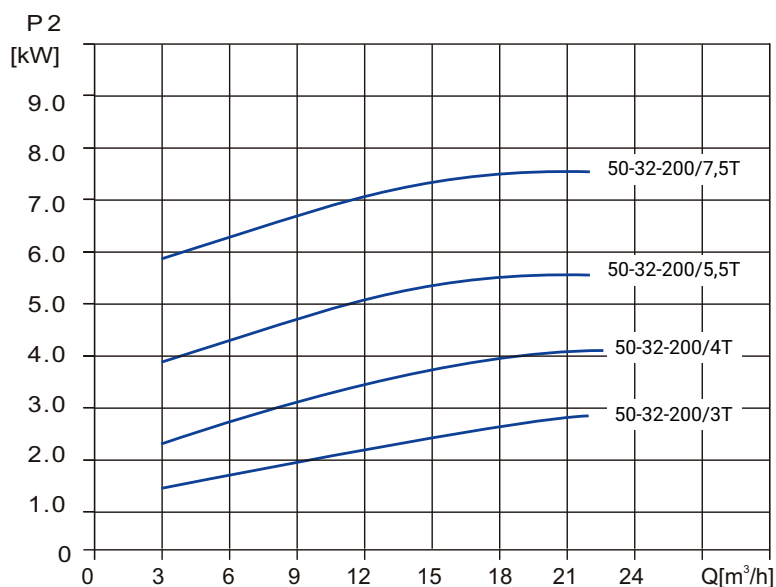
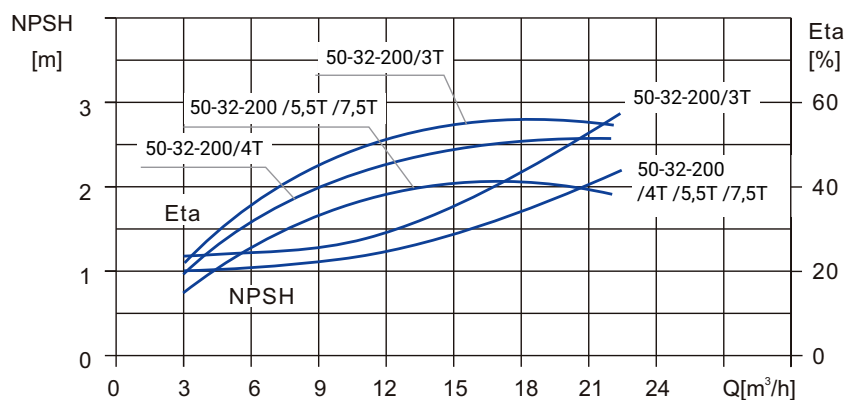
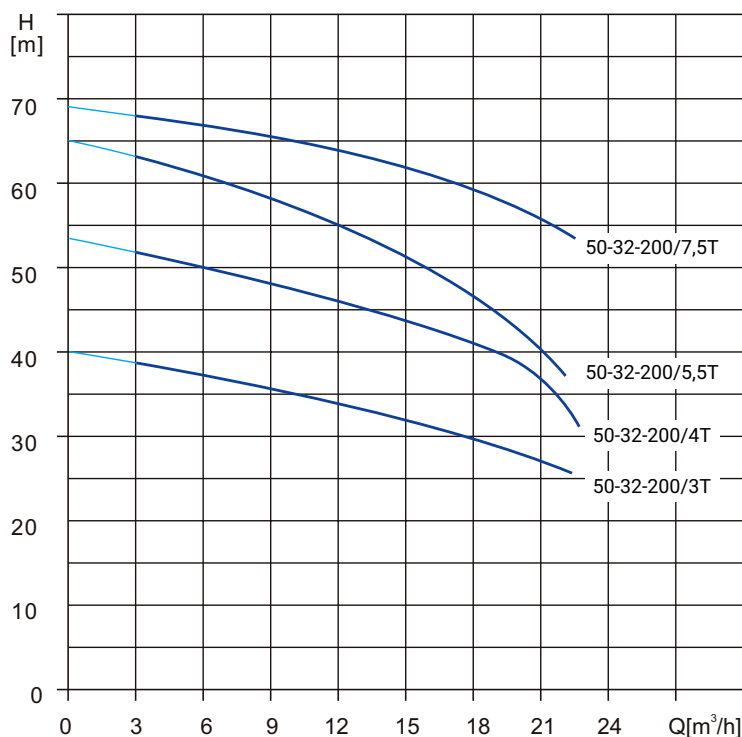
**РАЗМЕРЫ**



Модель	Размеры, мм																
	E	F	h	h1	h2	h3	a	m1	m2	n1	n2	B	C	D	e-ØS	L1	L2
NBS 50-32-160_1.1_220_BQCE	215	395	255	112	143	244	80	70	115	160	190	45	95	90	4-12	125	155
NBS 50-32-160_1.1T_380_BQCE	215	395	255	112	143	244	80	70	115	160	190	45	95	90	4-12	125	155
NBS 50-32-160_1.5_220_BQCE	215	395	255	112	143	244	80	70	115	160	190	45	95	90	4-12	125	155
NBS 50-32-160_1.5T_380_BQCE	215	395	255	112	143	244	80	70	115	160	190	45	95	90	4-12	125	155
NBS 50-32-160_2.2_220_BQCE	215	438	255	112	143	256	80	70	115	160	190	45	111	100	4-12	160	190
NBS 50-32-160_2.2T_380_BQCE	215	438	255	112	143	256	80	70	115	160	190	45	111	100	4-12	160	190

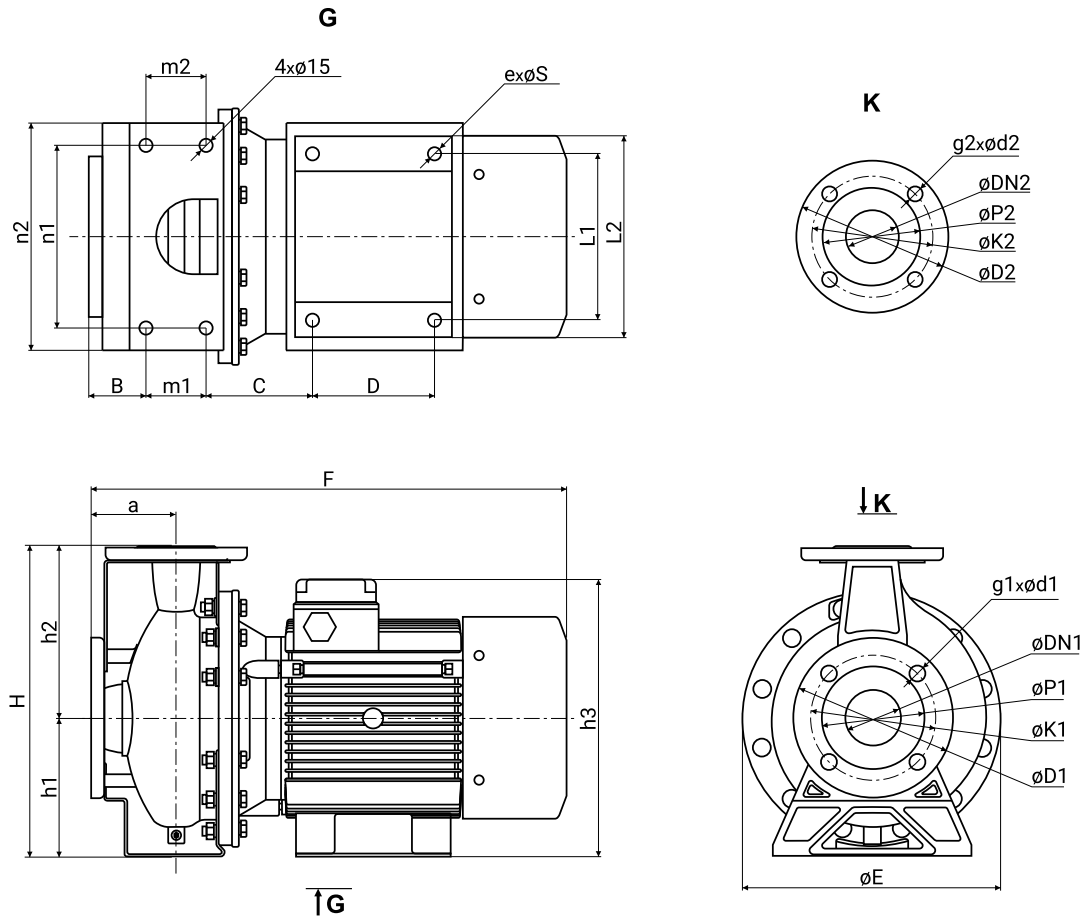
Модель	Размеры фланцев, мм										
	ØDN1	ØD1	Øk1	ØP1	g1-Ød1	ØDN2	ØD2	ØK2	ØP2	g2-Ød2	
NBS 50-32	50	165	125	96	4-18	32	140	100	76	4-18	

## NBS 50-32-200



Модель	Артикул	Qном, м³/ч	Hном, м	P2, кВт	Напряжение, В	Масса, кг
NBS 50-32-200_3T_380_BQCE	27019993	12,5	32	3	380	38
NBS 50-32-200_4T_380_BQCE	27019992	12,5	43	4	380	54
NBS 50-32-200_5.5T_380_BQCE	27019991	12,5	52,5	5,5	380	62,3
NBS 50-32-200_7.5T_380_BQCE	27019990	12,5	62,5	7,5	380	73,8

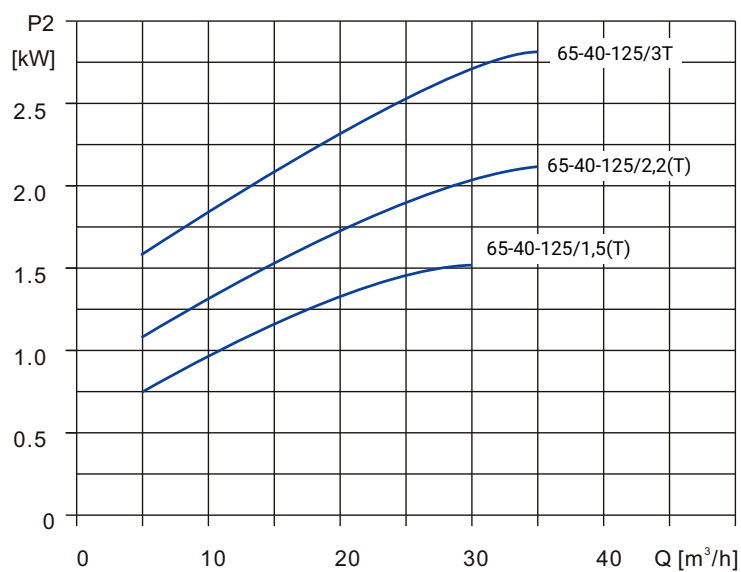
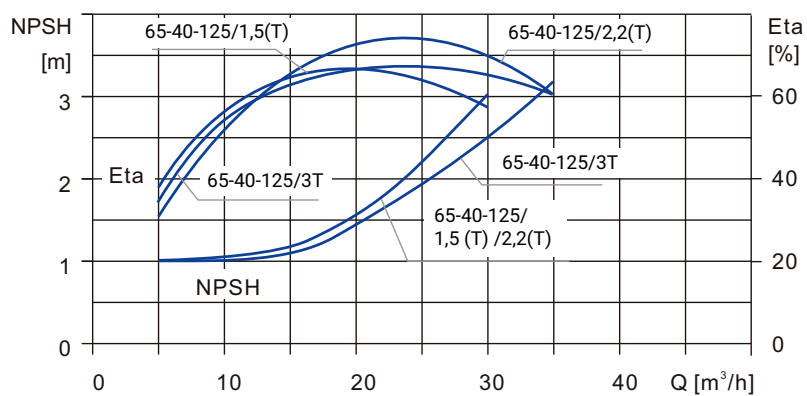
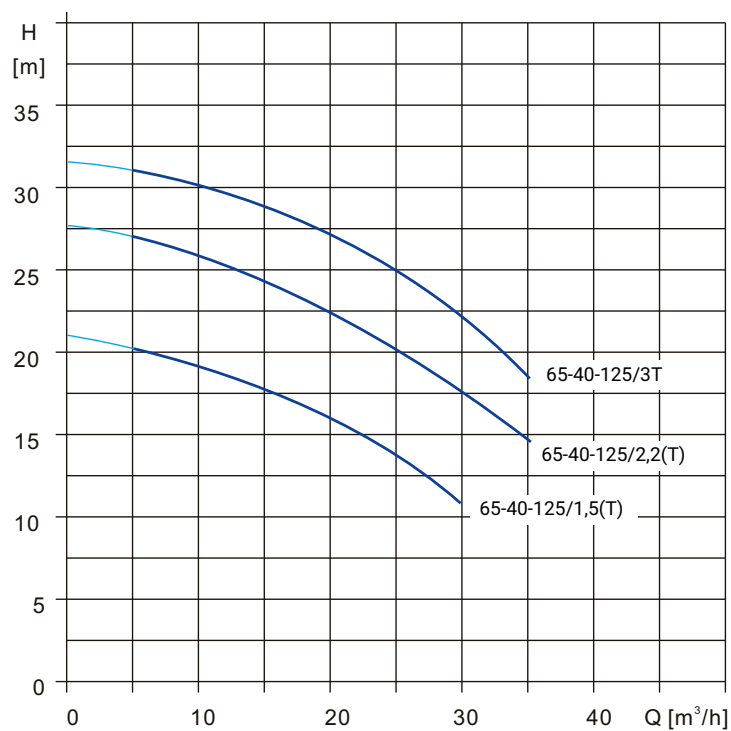
**РАЗМЕРЫ**



Модель	Размеры, мм																
	E	F	h	h1	h2	h3	a	m1	m2	n1	n2	B	C	D	e-ØS	L1	L2
NBS 50-32-200_3T_380_BQCE	300	456	340	160	180	279	80	70	118	190	240	45	109	100	4-12	160	190
NBS 50-32-200_4T_380_BQCE	300	490	340	160	180	307	80	70	118	190	240	45	114	140	4-15	190	225
NBS 50-32-200_5.5T_380_BQCE	300	532	340	160	180	322	80	70	118	190	240	45	122	140	4-15	190	230
NBS 50-32-200_7.5T_380_BQCE	300	557	340	160	180	322	80	70	118	190	240	45	122	140	4-15	190	230

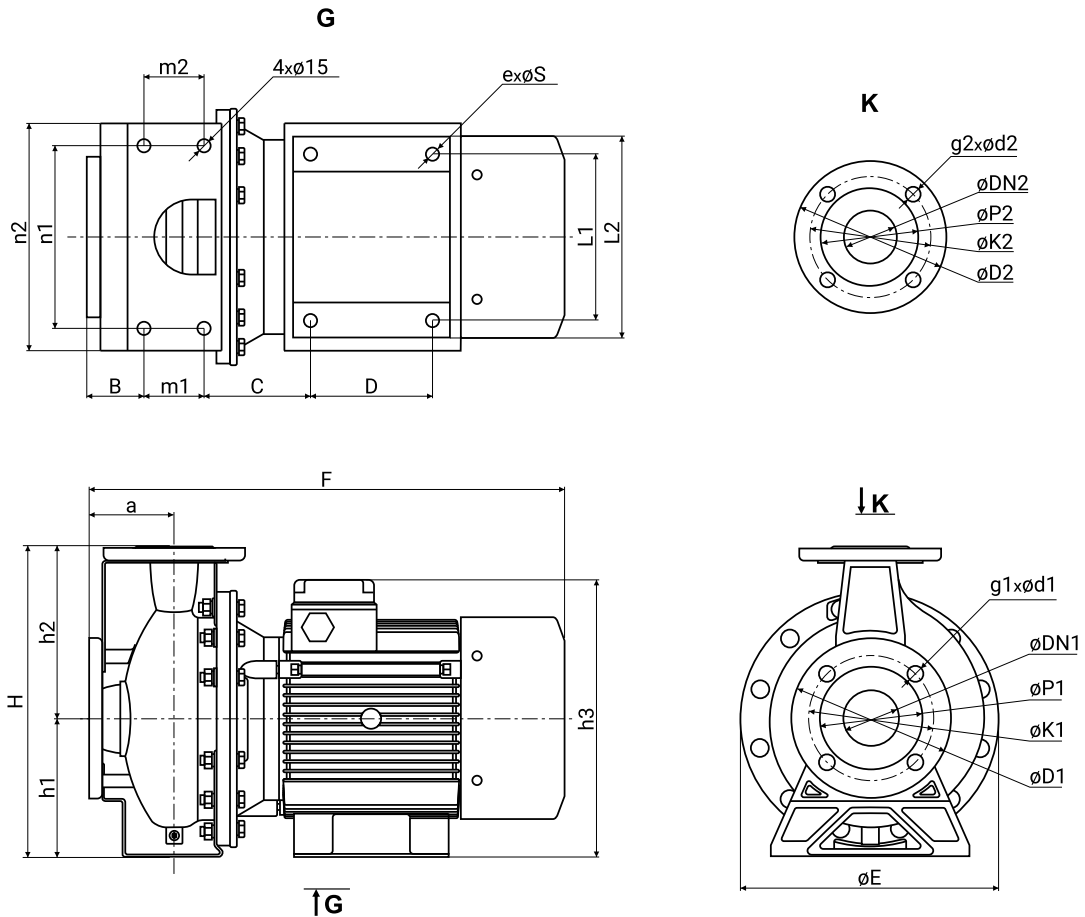
Модель	Размеры фланцев, мм										
	ØDN1	ØD1	Øk1	ØP1	g1-Ød1	ØDN2	ØD2	ØK2	ØP2	g2-Ød2	
NBS 50-32	50	165	125	96	4-18	32	140	100	76	4-18	

## NBS 65-40-125



Модель	Артикул	Qном, м <sup>3</sup> /ч	Нном, м	P2, кВт	Напряжение, В	Масса, кг
NBS 65-40-125_1.5_220_BQCE	27019989	25	14,5	1,5	220	21
NBS 65-40-125_1.5T_380_BQCE	27019988	25	14,5	1,5	380	21
NBS 65-40-125_2.2_220_BQCE	27019987	25	21	2,2	220	29
NBS 65-40-125_2.2T_380_BQCE	27019986	25	21	2,2	380	29
NBS 65-40-125_3T_380_BQCE	27019985	25	25,5	3	380	37

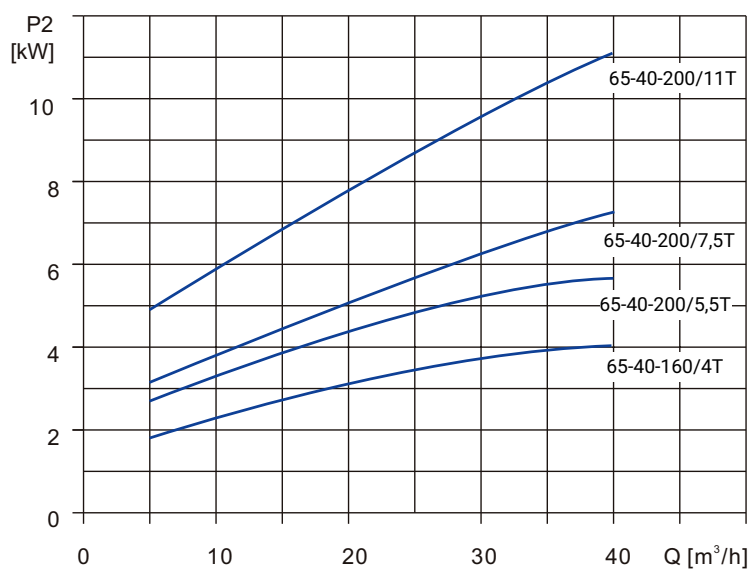
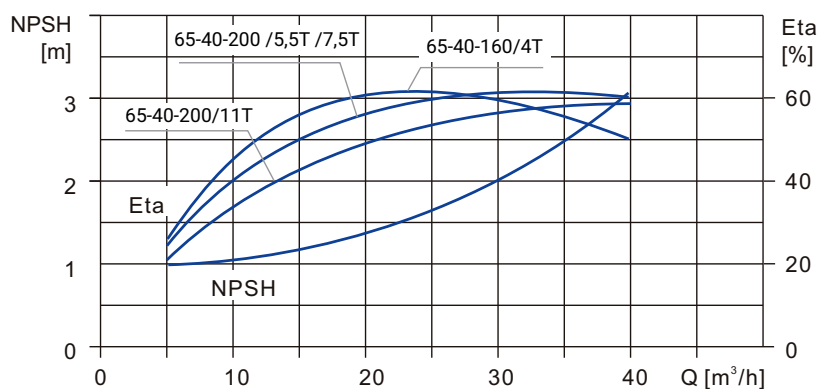
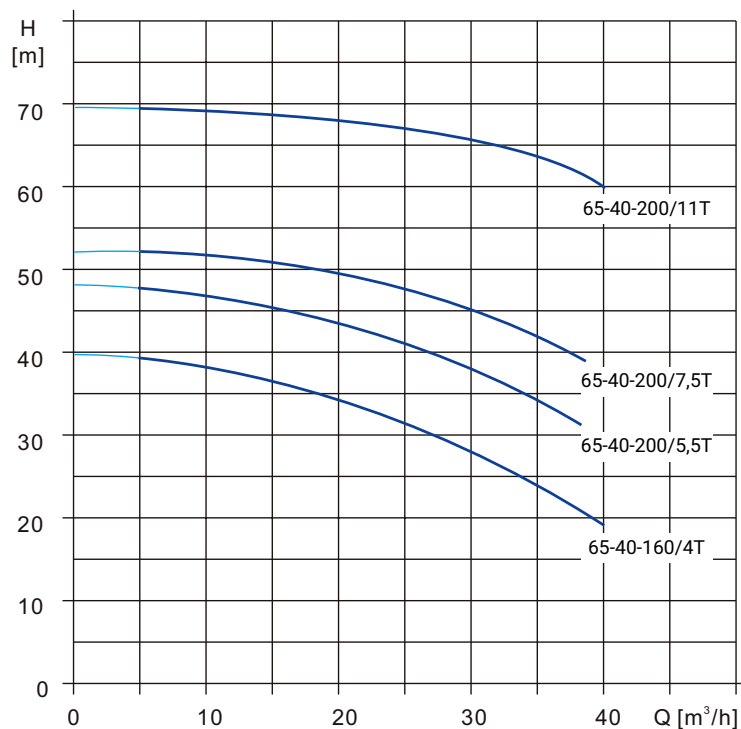
**РАЗМЕРЫ**



Модель	Размеры, мм																
	E	F	h	h1	h2	h3	a	m1	m2	n1	n2	B	C	D	e-ØS	L1	L2
NBS 65-40-125_1.5_220_BQCE	215	395	255	112	143	244	80	70	115	160	190	45	95	90	4- 12	125	155
NBS 65-40-125_1.5T_380_BQCE	215	395	255	112	143	244	80	70	115	160	190	45	95	90	4- 12	125	155
NBS 65-40-125_2.2_220_BQCE	215	438	255	112	143	256	80	70	115	160	190	45	110	100	4- 12	160	190
NBS 65-40-125_2.2T_380_BQCE	215	438	255	112	143	256	80	70	115	160	190	45	110	100	4- 12	160	190
NBS 65-40-125_3T_380_BQCE	256	456	292	132	160	251	80	70	118	190	240	45	110	100	4- 12	160	190

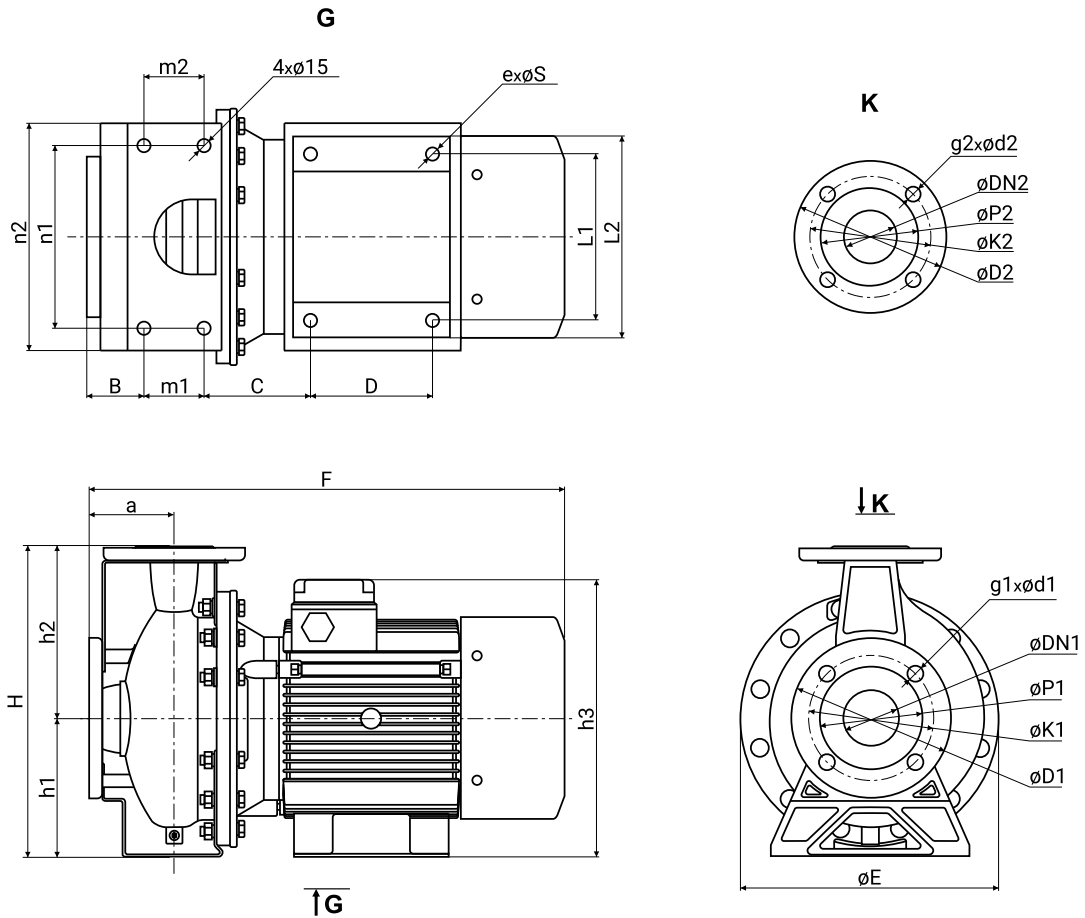
Модель	Размеры фланцев, мм										
	øDN1	øD1	øk1	øP1	g1-ød1	øDN2	øD2	øK2	øP2	g2-ød2	
NBS 65-40	65	185	145	115	4- 18	40	150	110	80	4- 18	

## NBS 65-40-160, NBS 65-40-200



Модель	Артикул	Qном, м³/ч	Hном, м	P2, кВт	Напряжение, В	Масса, кг
NBS 65-40-160/4T_380_BQCE	27019984	25	32	4	380	49,5
NBS 65-40-200/5,5T_380_BQCE	27019983	25	42,5	5,5	380	62,5
NBS 65-40-200/7,5T_380_BQCE	27019982	25	48	7,5	380	74
NBS 65-40-200/11T_380_BQCE	27019981	25	67	11	380	93

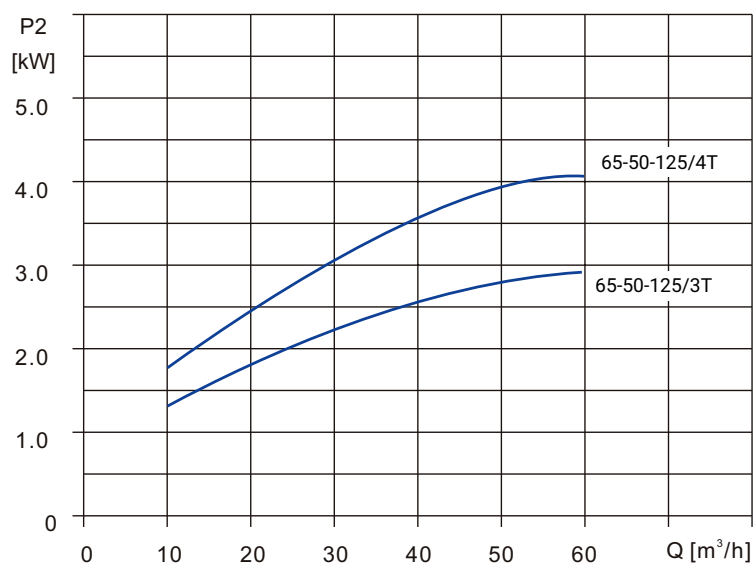
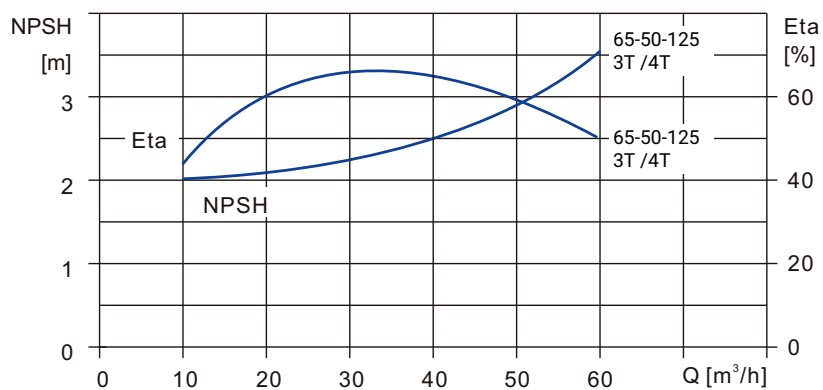
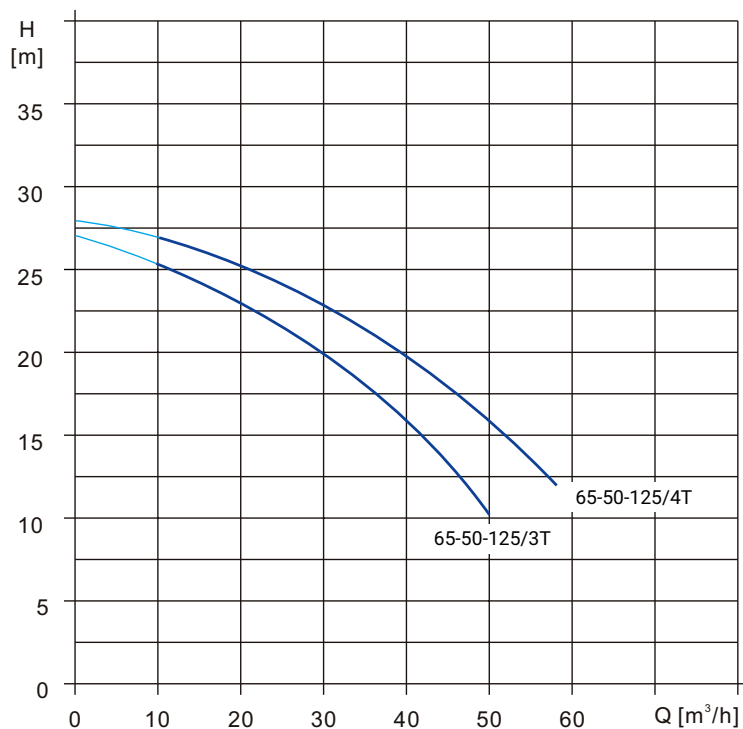
**РАЗМЕРЫ**



Модель	Размеры, мм																
	E	F	h	h1	h2	h3	a	m1	m2	n1	n2	B	C	D	e-ØS	L1	L2
NBS 65-40-160/4T_380_BQCE	256	491	292	132	160	279	80	70	118	190	240	45	114	140	4- 15	190	225
NBS 65-40-200/5,5T_380_BQCE	300	554	360	160	200	322	100	70	118	212	264	65	124	140	4- 15	190	230
NBS 65-40-200/7,5T_380_BQCE	300	579	360	160	200	322	100	70	118	212	264	65	124	140	4- 15	190	230
NBS 65-40-200/11T_380_BQCE	300	615	360	160	200	342	100	70	118	212	264	65	161	140	4- 15	216	255

Модель	Размеры фланцев, мм									
	ØDN1	ØD1	Øk1	ØP1	g1-Ød1	ØDN2	ØD2	ØK2	ØP2	g2-Ød2
NBS 65-40	65	185	145	115	4- 18	40	150	110	80	4- 18

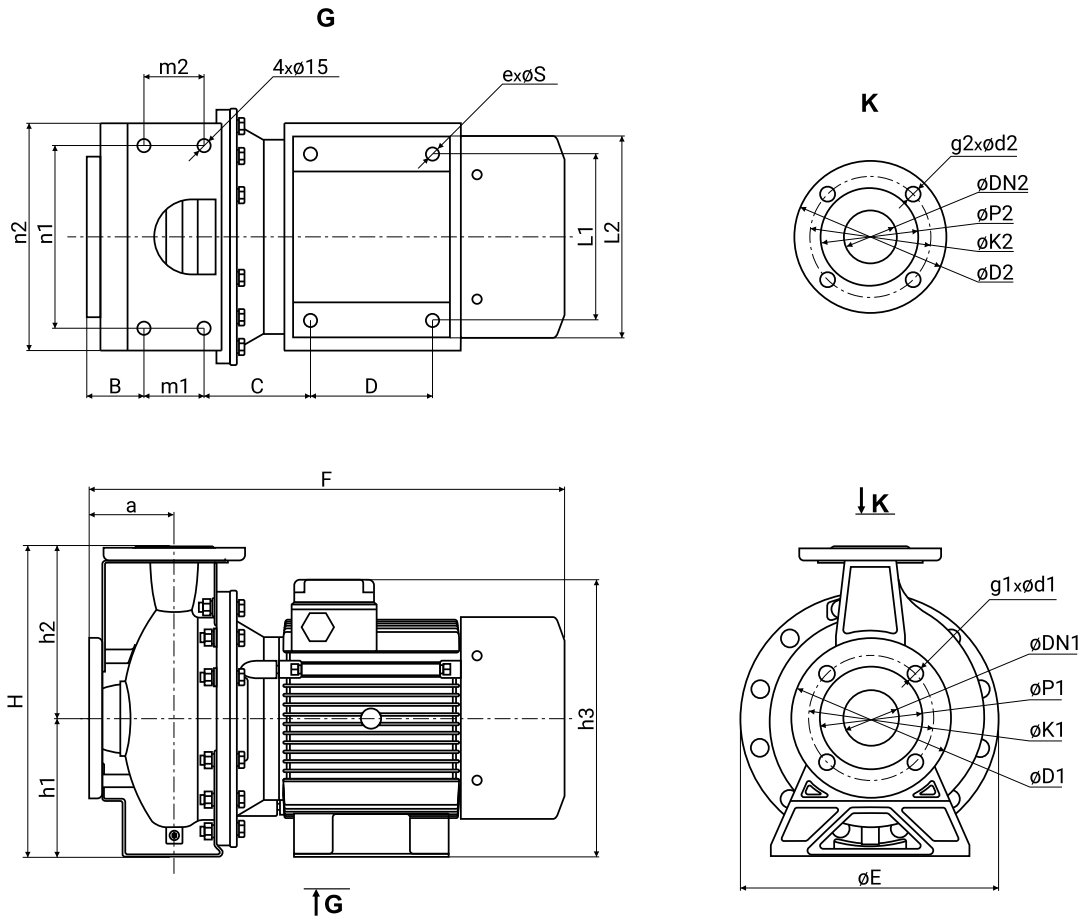
## NBS 65-50-125





Модель	Артикул	Qном, м³/ч	Нном, м	P2, кВт	Напряжение, В	Масса, кг
NBS 65-50-125_3T_380_BQCE	27019980	40	18	3	380	37,5
NBS 65-50-125_4.0T_380_BQCE	27019979	40	21	4	380	49,5

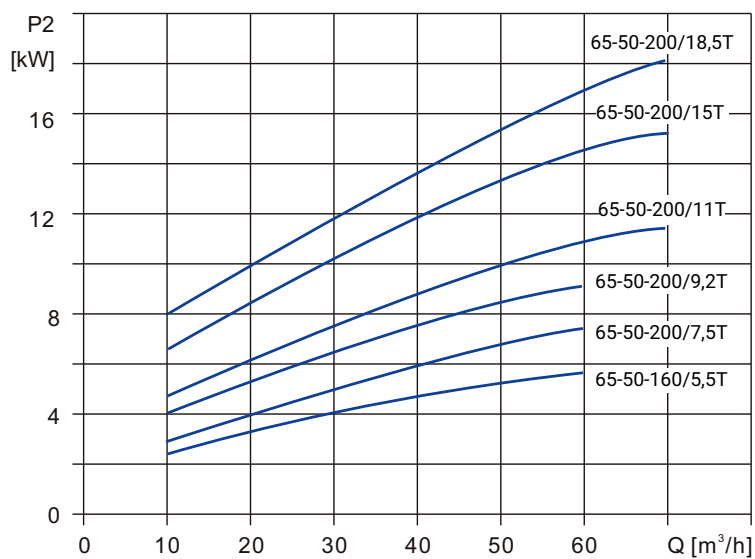
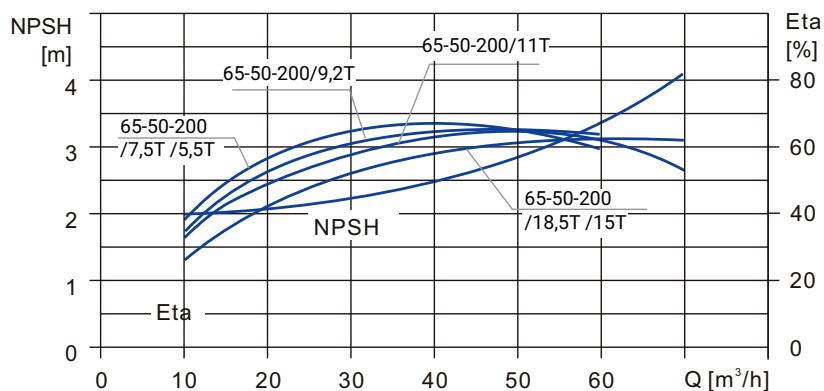
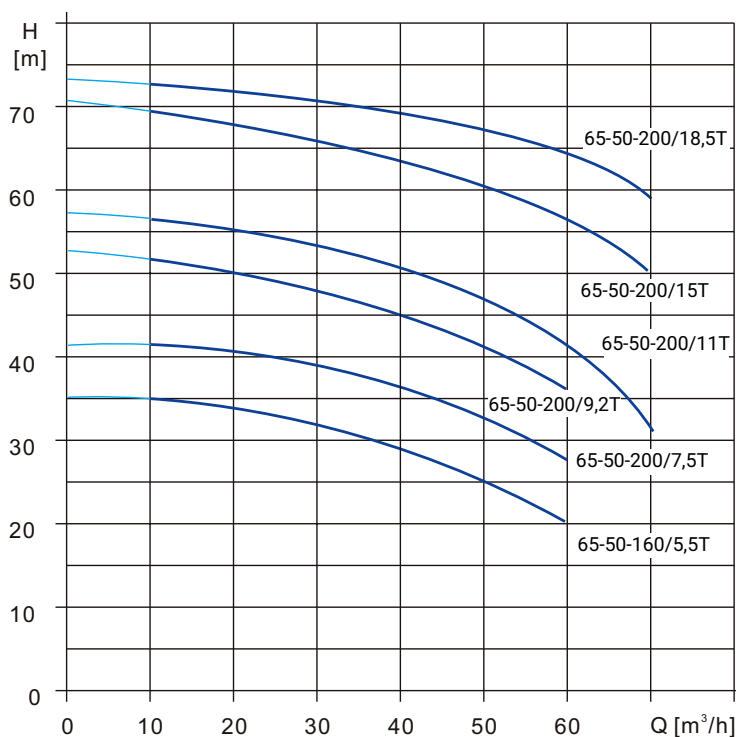
**РАЗМЕРЫ**



Модель	Размеры, мм																
	E	F	h	h1	h2	h3	a	m1	m2	n1	n2	B	C	D	e-øS	L1	L2
NBS 65-50-125_3T_380_BQCE	256	455	292	132	160	251	80	70	115	190	240	45	110	100	4- 12	160	190
NBS 65-50-125_4.0T_380_BQCE	256	491	292	132	160	279	80	70	115	190	240	45	115	140	4- 15	190	225

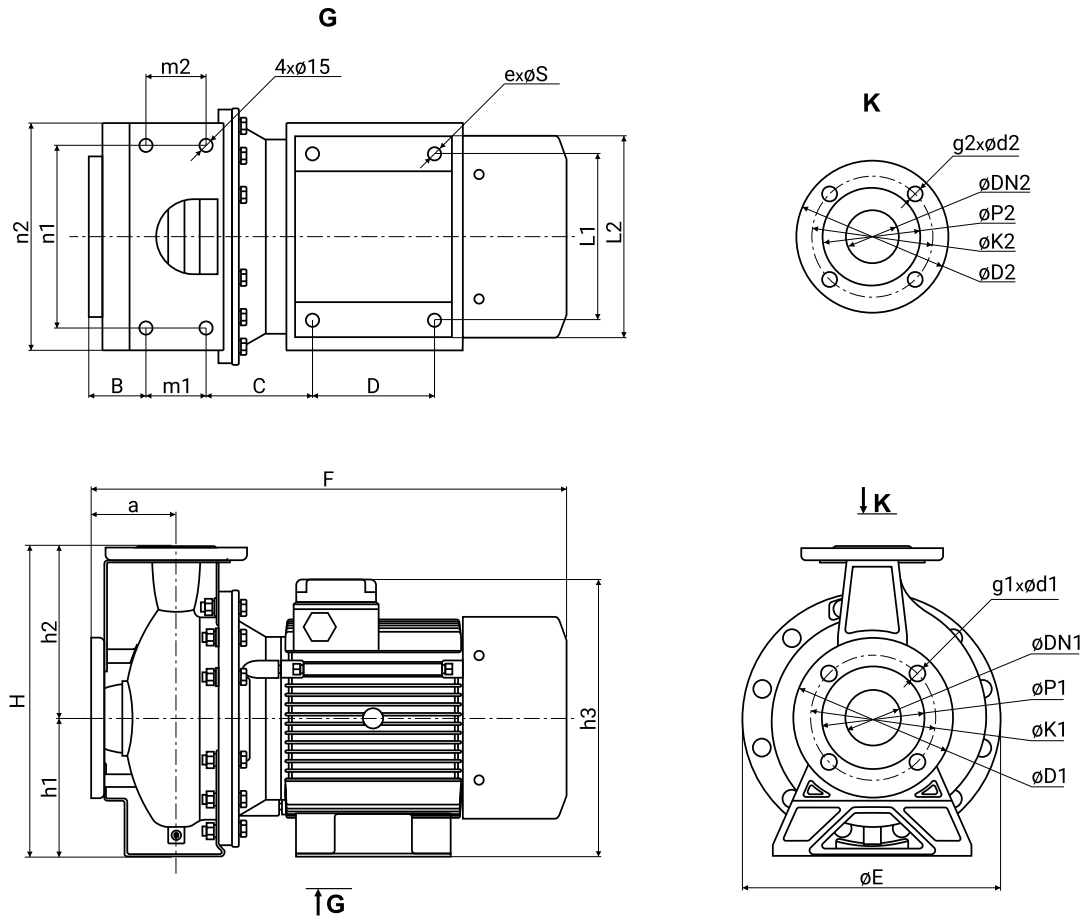
Модель	Размеры фланцев, мм									
	øDN1	øD1	øk1	øP1	g1-ød1	øDN2	øD2	øK2	øP2	g2-ød2
NBS 65-50	65	185	145	115	4- 18	50	165	125	96	4- 18

## NBS 65-50-160, NBS 65-50-200



Модель	Артикул	Qном, м³/ч	Нном, м	P2, кВт	Напряжение, В	Масса, кг
NBS 65-50-160/5,5T_380_BQCE	27019978	50	26,5	5,5	380	62,5
NBS 65-50-200/7,5T_380_BQCE	27019977	50	33,5	7,5	380	73
NBS 65-50-200/9,2T_380_BQCE	27019976	50	39	9,2	380	82
NBS 65-50-200/11T_380_BQCE	27019975	50	48	11	380	93
NBS 65-50-200/15T_380_BQCE	27019974	50	62	15	380	107
NBS 65-50-200/18,5T_380_BQCE	27019973	50	67	18,5	380	158

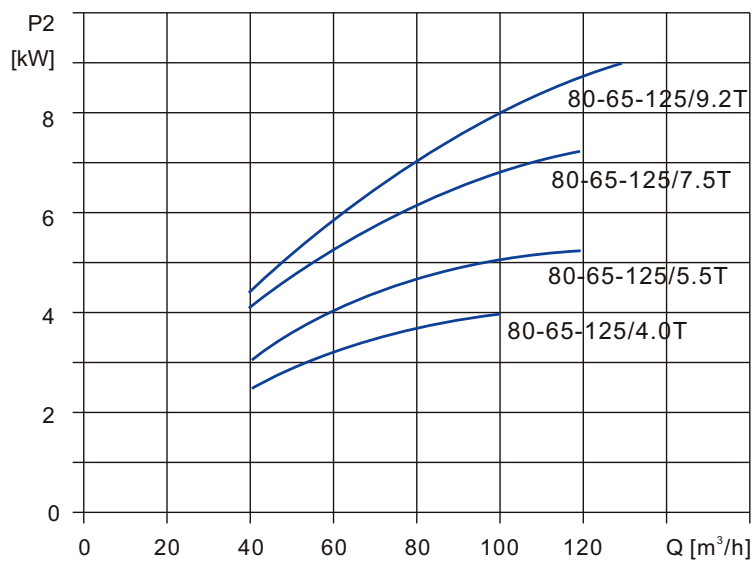
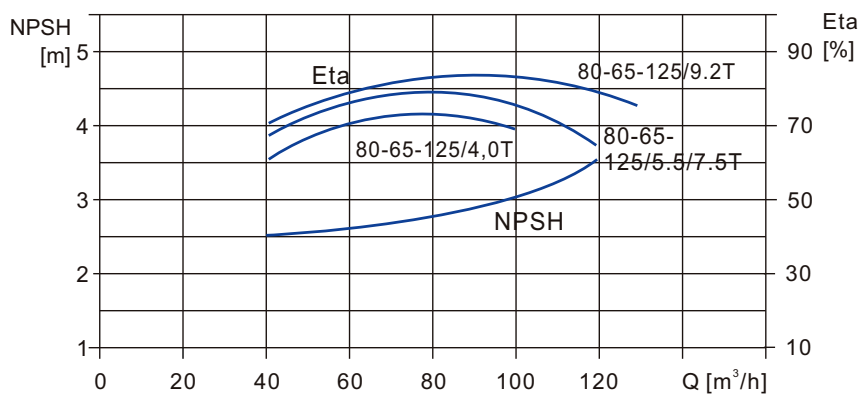
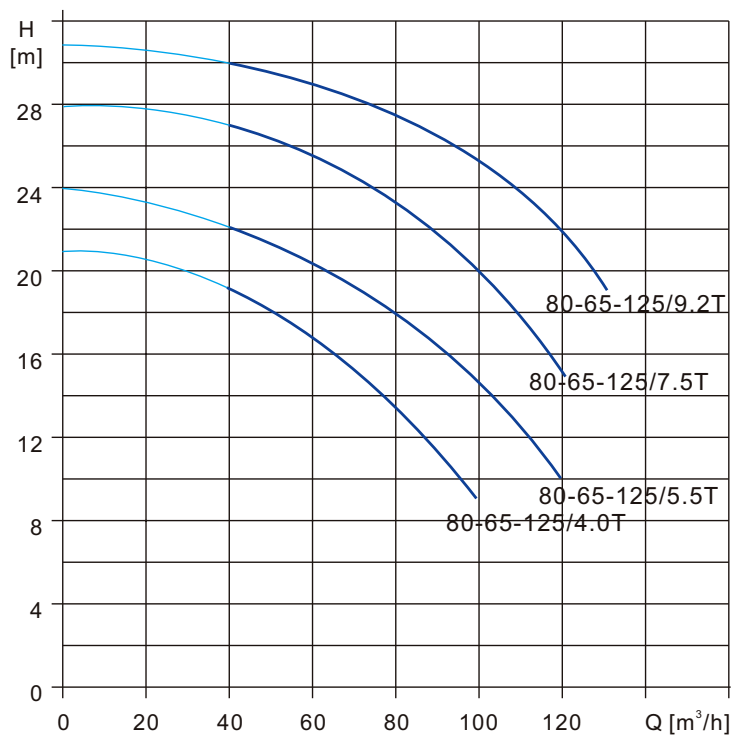
**РАЗМЕРЫ**



Модель	Размеры, мм																
	E	F	h	h1	h2	h3	a	m1	m2	n1	n2	B	C	D	e-øS	L1	L2
NBS 65-50-160/5,5T_380_BQCE	300	554	360	160	200	322	100	70	118	212	264	65	124	140	4- 15	190	230
NBS 65-50-200/7,5T_380_BQCE	300	579	360	160	200	322	100	70	118	212	264	65	124	140	4- 15	190	230
NBS 65-50-200/9,2T_380_BQCE	300	615	360	160	200	339	100	70	118	212	264	65	161	140	4- 15	216	255
NBS 65-50-200/11T_380_BQCE	300	615	360	160	200	339	100	70	118	212	264	65	161	140	4- 15	216	255
NBS 65-50-200/15T_380_BQCE	300	657	360	160	200	339	100	70	118	212	264	65	161	140	4- 15	216	255
NBS 65-50-200/18,5T_380_BQCE	315	715	360	160	200	415	100	70	118	212	264	65	147	254	4- 15	254	320

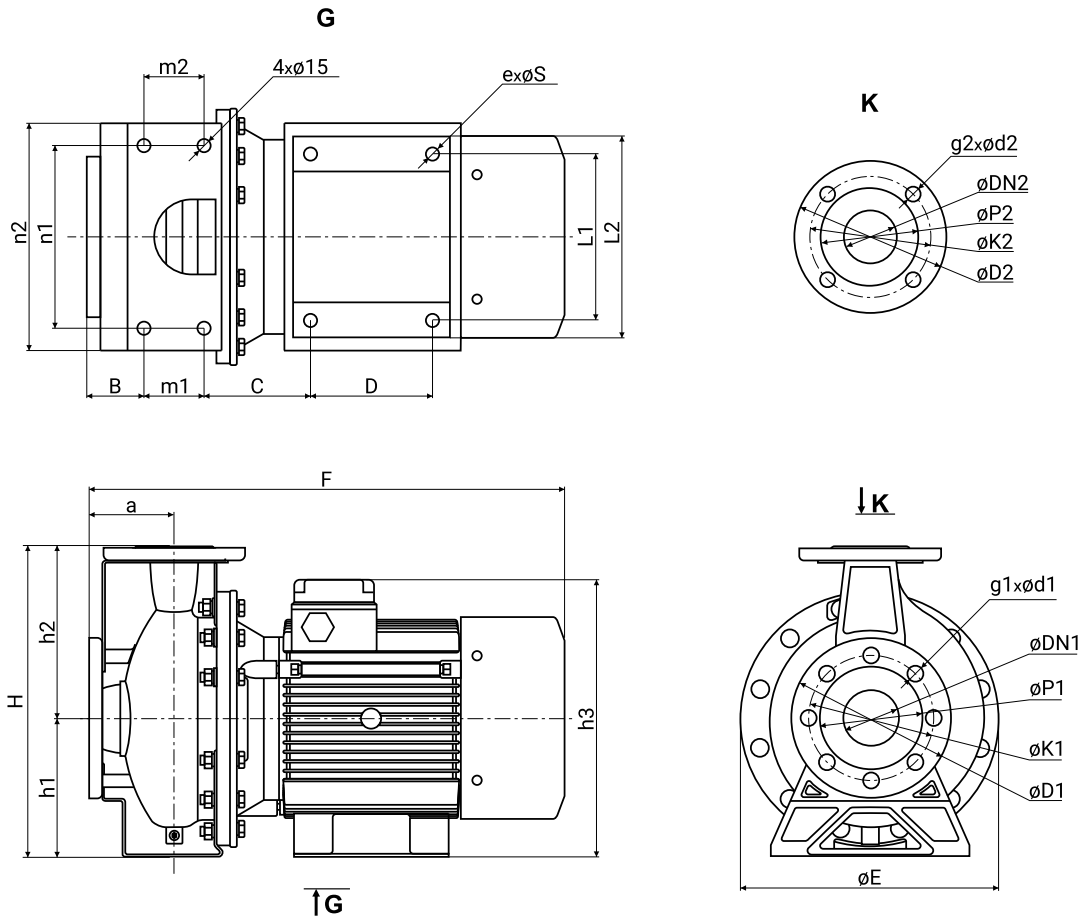
Модель	Размеры фланцев, мм										
	øDN1	øD1	øk1	øP1	g1-ød1	øDN2	øD2	øK2	øP2	g2-ød2	
NBS 65-50	65	185	145	115	4- 18	50	165	125	96	4- 18	

## NBS 80-65-125



Модель	Артикул	Qном, м³/ч	Hном, м	P2, кВт	Напряжение, В	Масса, кг
NBS 80-65-125_4.0T_380_BQCE	27019972	80	11	4	380	49,5
NBS 80-65-125_5.5T_380_BQCE	27019971	100	13	5,5	380	62,5
NBS 80-65-125_7.5T_380_BQCE	27019970	100	20	7,5	380	69,5
NBS 80-65-125_9.2T_380_BQCE	27019969	100	25	9,2	380	80,5

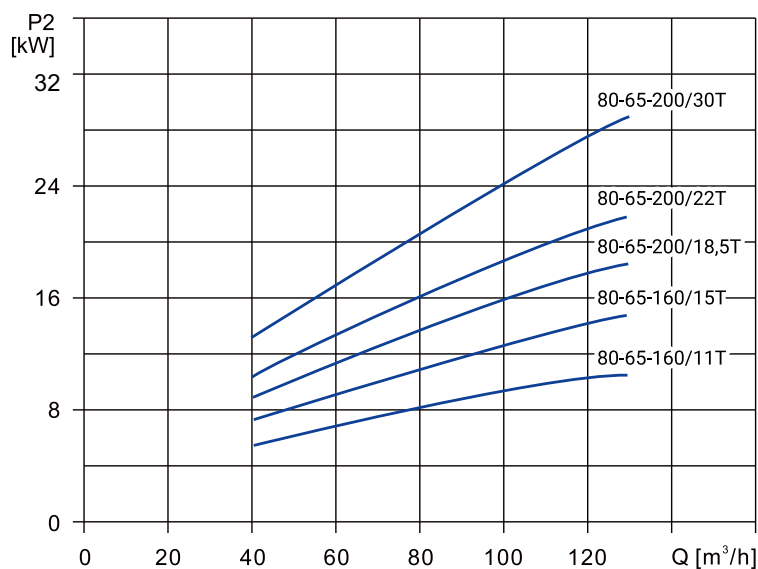
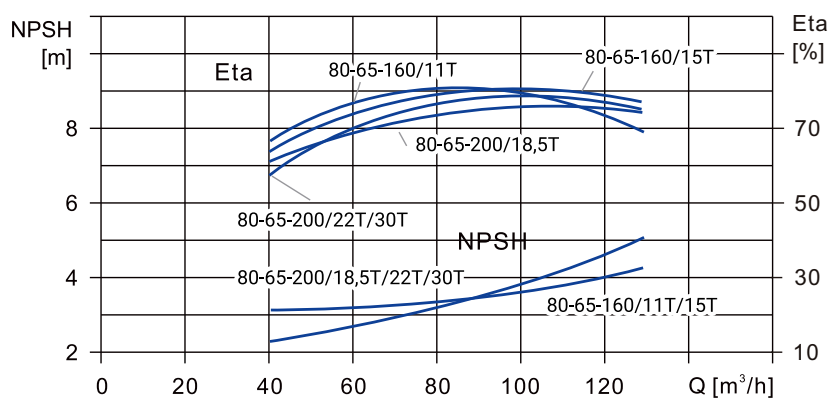
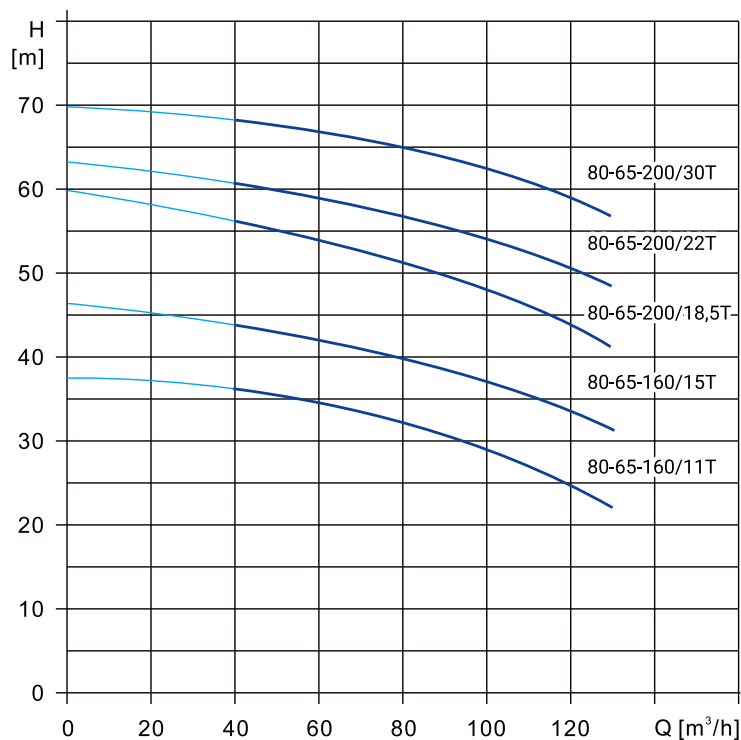
**РАЗМЕРЫ**



Модель	Размеры, мм																
	E	F	h	h1	h2	h3	a	m1	m2	n1	n2	B	C	D	e-øS	L1	L2
NBS 80-65-125_4.0T_380_BQCE	256	514	340	160	180	307	100	95	152	212	250	53	105	140	4- 15	190	225
NBS 80-65-125_5.5T_380_BQCE	256	530	340	160	180	322	100	95	152	212	250	53	113	140	4- 15	190	230
NBS 80-65-125_7.5T_380_BQCE	256	568	340	160	180	322	100	95	152	212	250	53	113	140	4- 15	190	230
NBS 80-65-125_9.2T_380_BQCE	256	636	340	160	180	339	100	95	152	212	250	53	175	140	4- 15	216	255

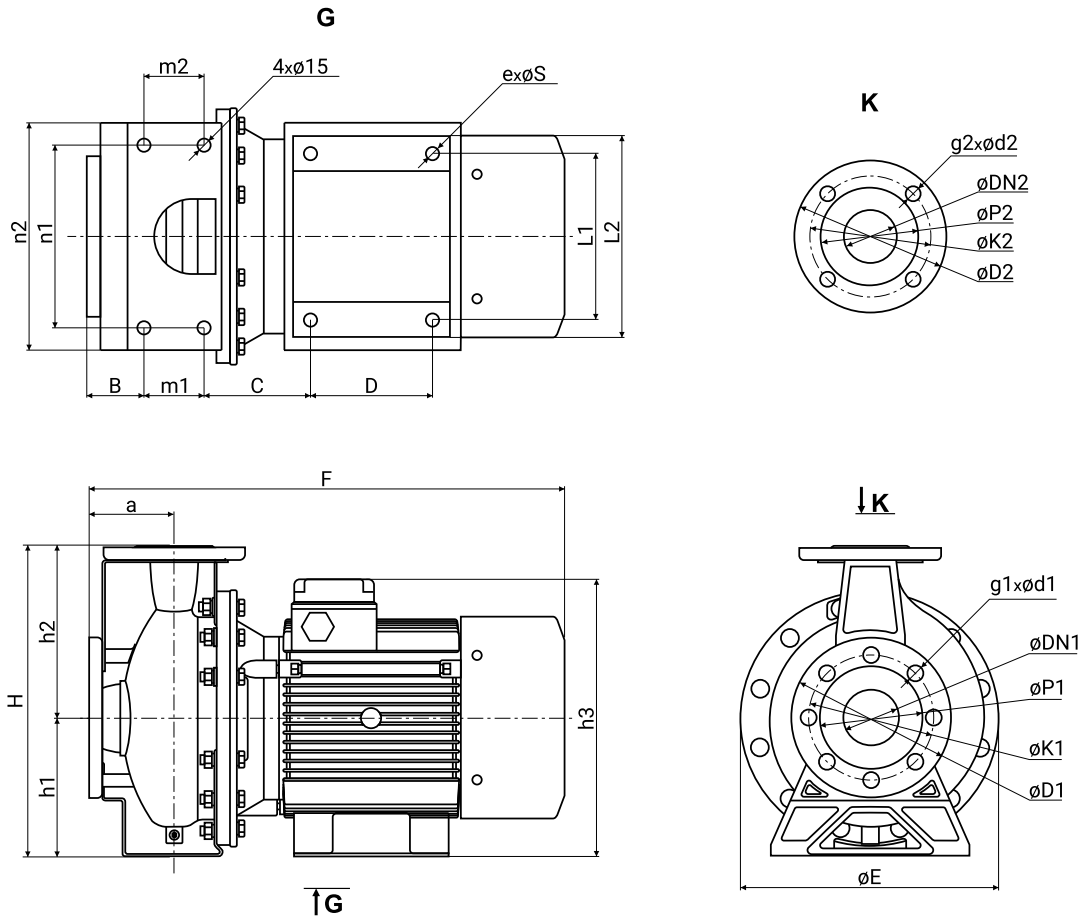
Модель	Размеры фланцев, мм									
	øDN1	øD1	øk1	øP1	g1-ød1	øDN2	øD2	øK2	øP2	g2-ød2
NBS 80-65	80	200	160	132	4- 18	65	185	145	115	4- 18

## NBS 80-65-160, NBS 80-65-200



Модель	Артикул	Qном, м³/ч	Нном, м	P2, кВт	Напряжение, В	Масса, кг
NBS 80-65-160/11T_380_BQCE	27019968	100	28,5	11	380	93
NBS 80-65-160/15T_380_BQCE	27019967	100	35,5	15	380	107
NBS 80-65-200/18,5T_380_BQCE	27019966	100	45	18,5	380	158
NBS 80-65-200/22T_380_BQCE	27019965	100	52	22	380	192
NBS 80-65-200/30T_380_BQCE	27019964	100	65	30	380	223

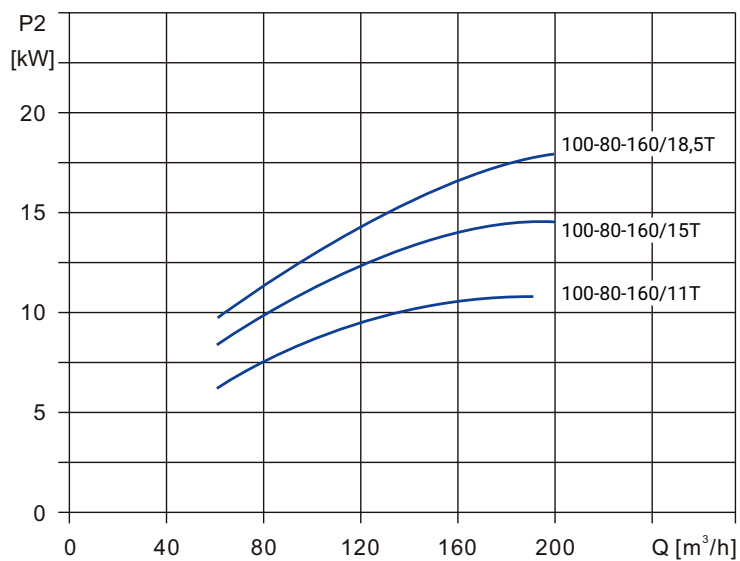
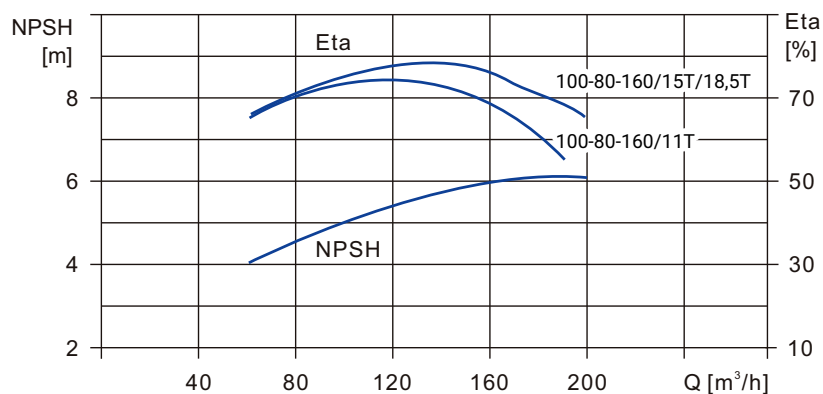
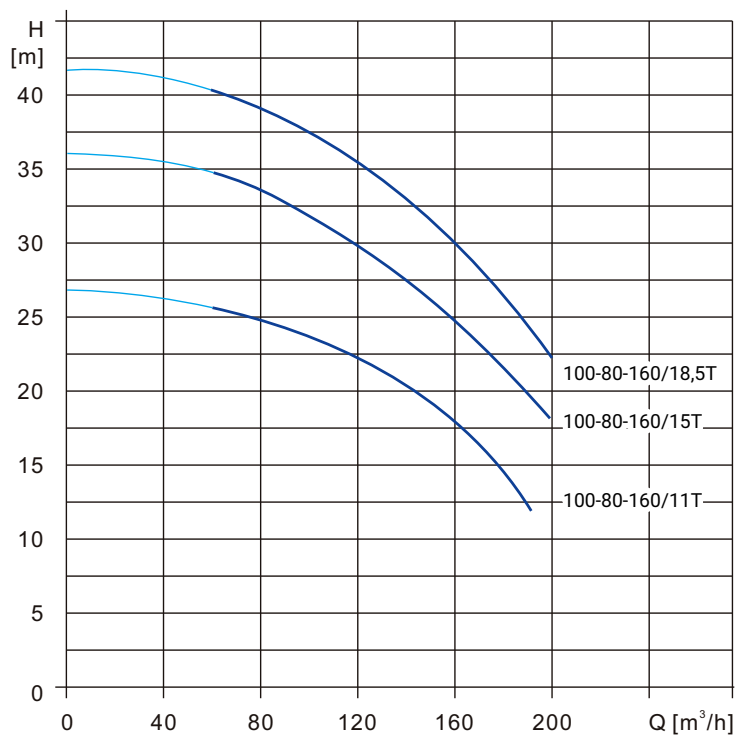
**РАЗМЕРЫ**



Модель	Размеры, мм																
	E	F	h	h1	h2	h3	a	m1	m2	n1	n2	B	C	D	e-øS	L1	L2
NBS 80-65-160/11T_380_BQCE	300	613	360	160	200	339	100	95	152	212	250	53	152	140	4- 15	216	255
NBS 80-65-160/15T_380_BQCE	300	655	360	160	200	339	100	95	152	212	250	53	152	140	4- 15	216	255
NBS 80-65-200/18,5T_380_BQCE	315	717	405	180	225	435	100	95	148	250	290	53	430	-	2- 15	254	354
NBS 80-65-200/22T_380_BQCE	356	776	405	180	225	455	100	95	148	250	290	53	169	241	4-15	279	355
NBS 80-65-200/30T_380_BQCE	400	844	425	200	225	508	100	95	148	250	290	53	177	305	4-18,5	318	386

Модель	Размеры фланцев, мм										
	øDN1	øD1	øk1	øP1	g1-ød1	øDN2	øD2	øK2	øP2	g2-ød2	
NBS 80-65	80	200	160	132	4- 18	65	185	145	115	4- 18	

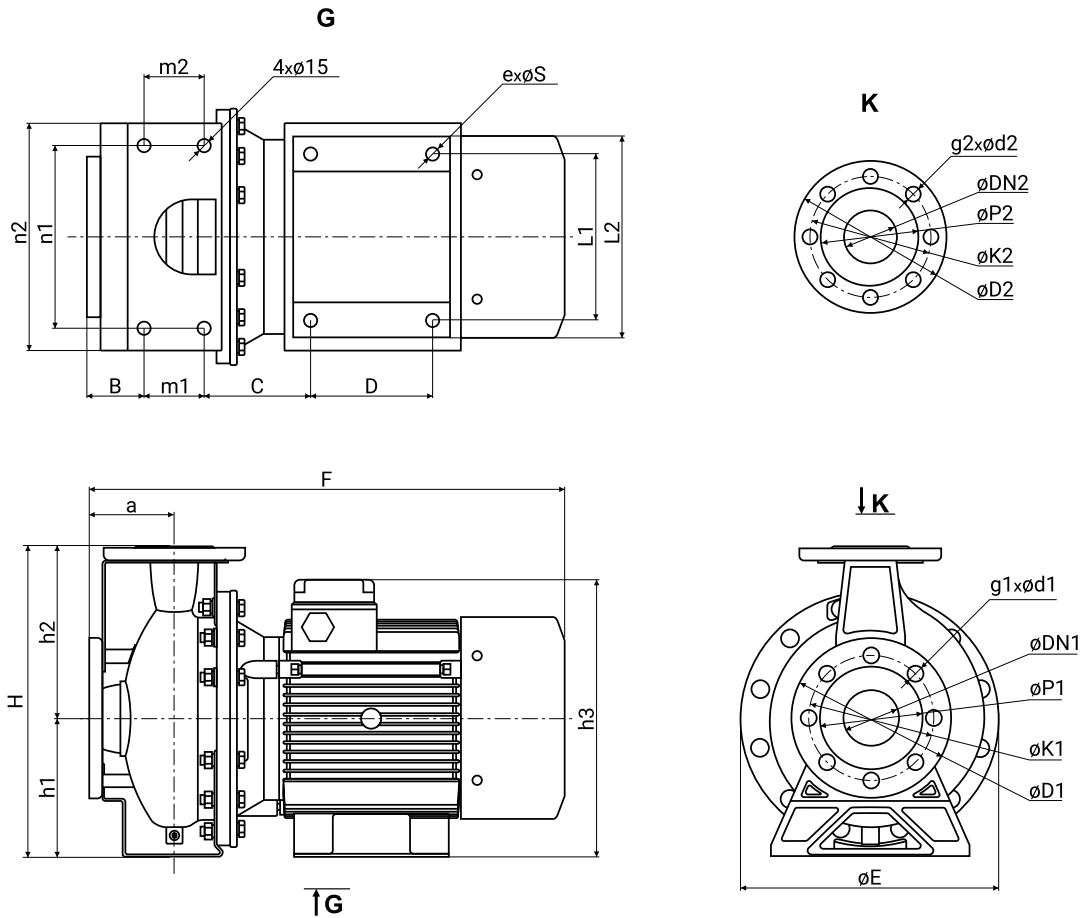
## NBS 100-80-160





Модель	Артикул	Qном, м³/ч	Hном, м	P2, кВт	Напряжение, В	Масса, кг
NBS 100-80-160/11T_380_BQCE	27019963	140	20	11	380	158
NBS 100-80-160/15T_380_BQCE	27019962	140	27,5	15	380	192
NBS 100-80-160/18,5T_380_BQCE	27019961	160	30	18,5	380	223

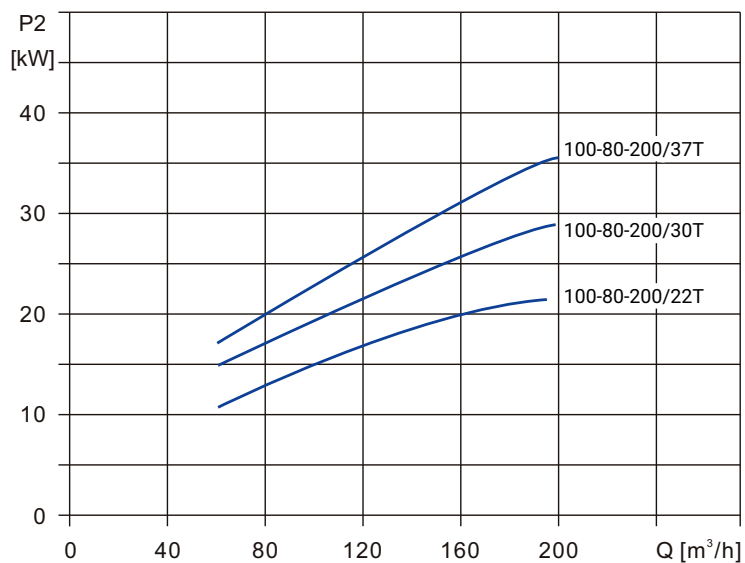
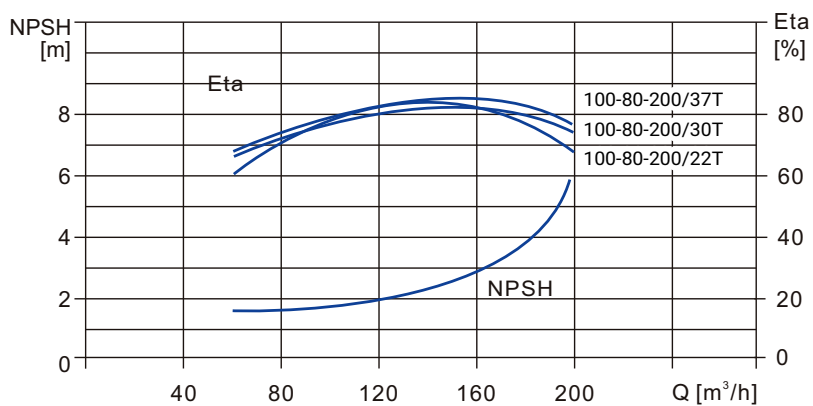
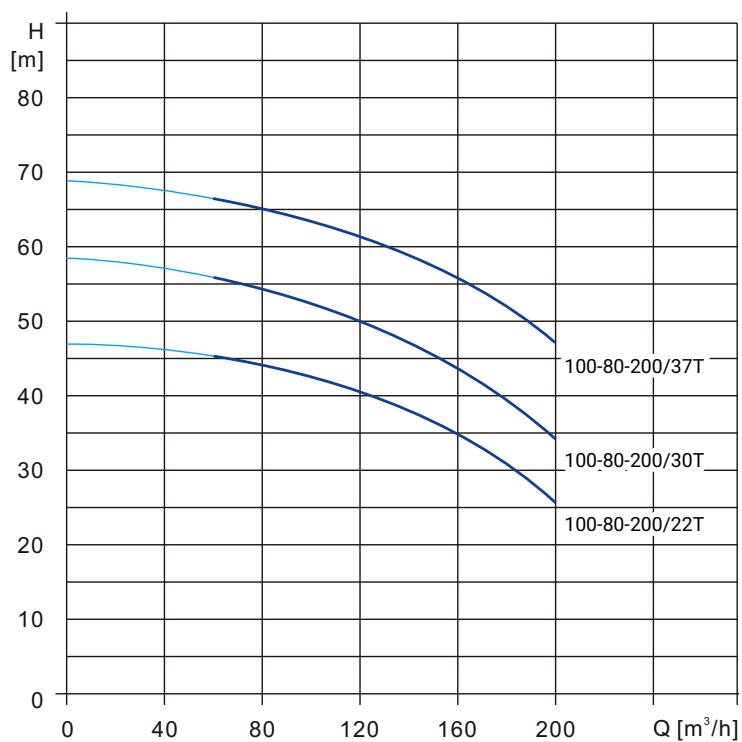
**РАЗМЕРЫ**



Модель	Размеры, мм																
	E	F	h	h1	h2	h3	a	m1	m2	n1	n2	B	C	D	e-ØS	L1	L2
NBS 100-80-160/11T_380_BQCE	256	669	405	180	225	359	125	95	176	250	290	78	183	140	4-15	216	255
NBS 100-80-160/15T_380_BQCE	256	711	405	180	225	359	125	95	176	250	290	78	183	140	4-15	216	255
NBS 100-80-160/18,5T_380_BQCE	315	769	405	180	225	435	125	95	176	250	290	78	457	-	2-15	254	354

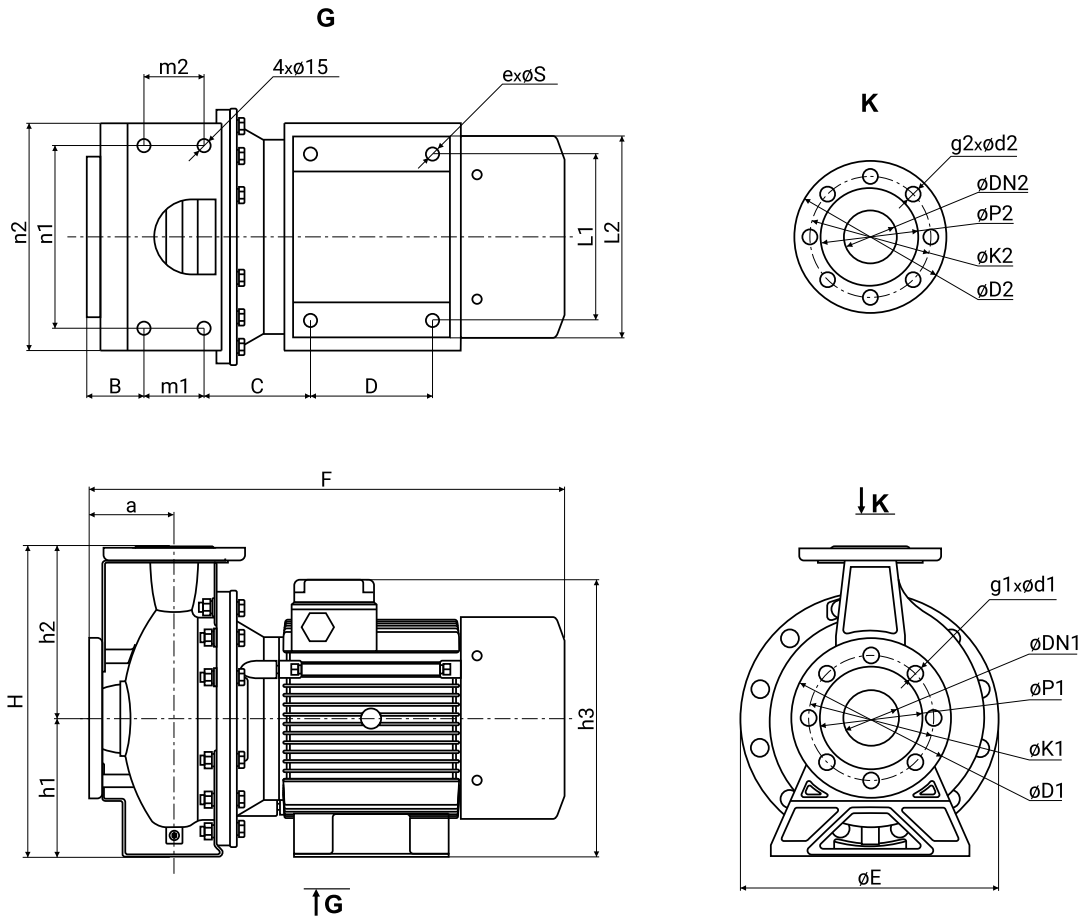
Модель	Размеры фланцев, мм									
	ØDN1	ØD1	Øk1	ØP1	g1-Ød1	ØDN2	ØD2	ØK2	ØP2	g2-Ød2
NBS 100-80	100	220	180	152	4-18	80	200	160	132	8-18

## NBS 100-80-200



Модель	Артикул	Qном, м³/ч	Hном, м	P2, кВт	Напряжение, В	Масса, кг
NBS 100-80-200/22T_380_BQCE	27019960	160	37	22	380	193
NBS 100-80-200/30T_380_BQCE	27019959	160	47	30	380	232
NBS 100-80-200/37T_380_BQCE	27019958	160	58,5	37	380	256

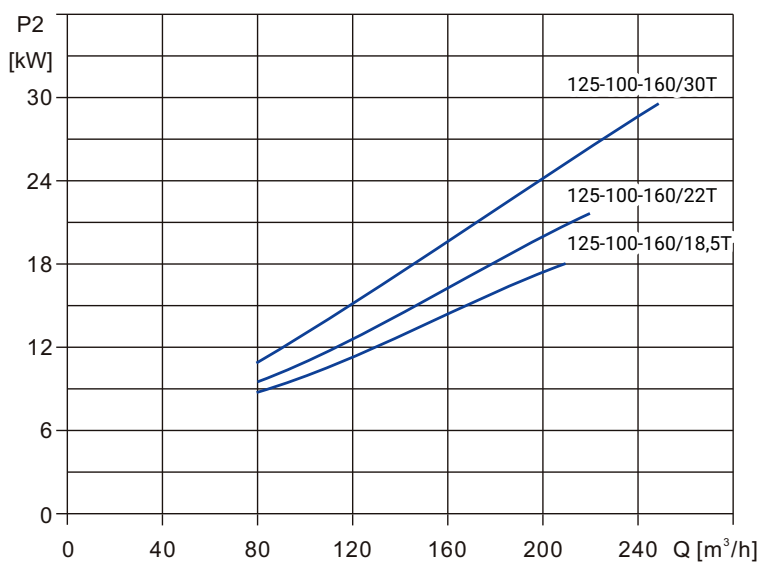
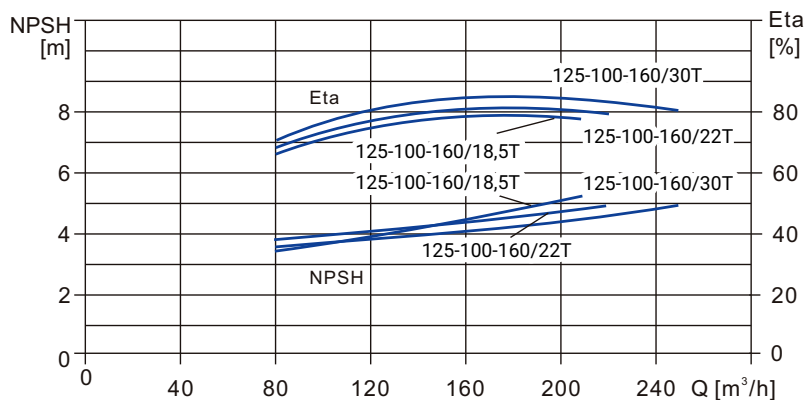
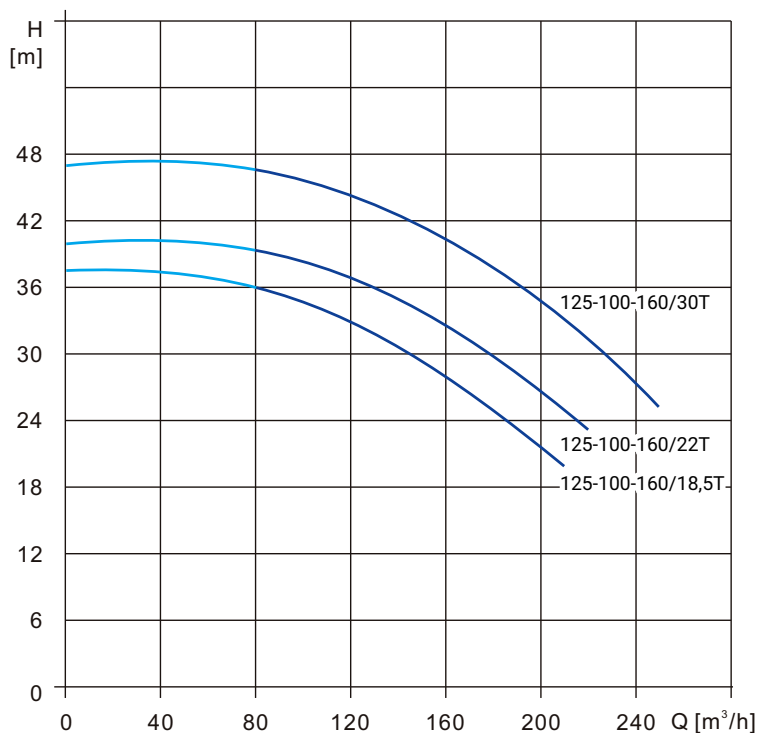
**РАЗМЕРЫ**



Модель	Размеры, мм																
	E	F	h	h1	h2	h3	a	m1	m2	n1	n2	B	C	D	e-øS	L1	L2
NBS 100-80-200/22T_380_BQCE	356	811	430	180	250	455	125	95	176	280	320	78	180	241	4- 15	279	355
NBS 100-80-200/30T_380_BQCE	400	880	450	200	250	508	125	95	176	280	320	78	188	305	4- 18.5	318	386
NBS 100-80-200/37T_380_BQCE	400	880	450	200	250	508	125	95	176	280	320	78	188	305	4- 18.5	318	386

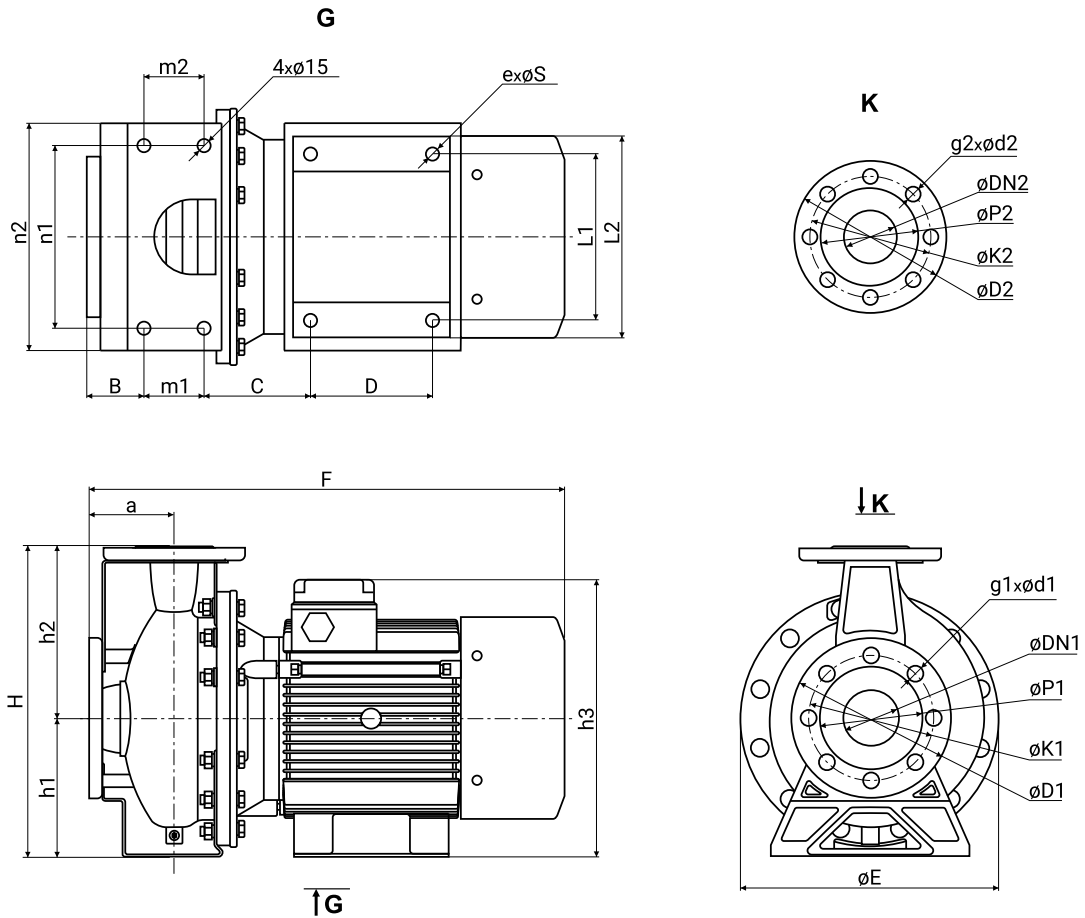
Модель	Размеры фланцев, мм									
	øDN1	øD1	øk1	øP1	g1-ød1	øDN2	øD2	øK2	øP2	g2-ød2
NBS 100-80	100	220	180	152	4- 18	80	200	160	132	8- 18

# NBS 125-100-160



Модель	Артикул	Qном, м³/ч	Нном, м	P2, кВт	Напряжение, В	Масса, кг
NBS 125-100-160/18,5T_380_BQCE	27019957	180	25	18,5	380	180
NBS 125-100-160/22T_380_BQCE	27019956	180	30	22	380	203
NBS 125-100-160/30T_380_BQCE	27019955	200	35	30	380	260

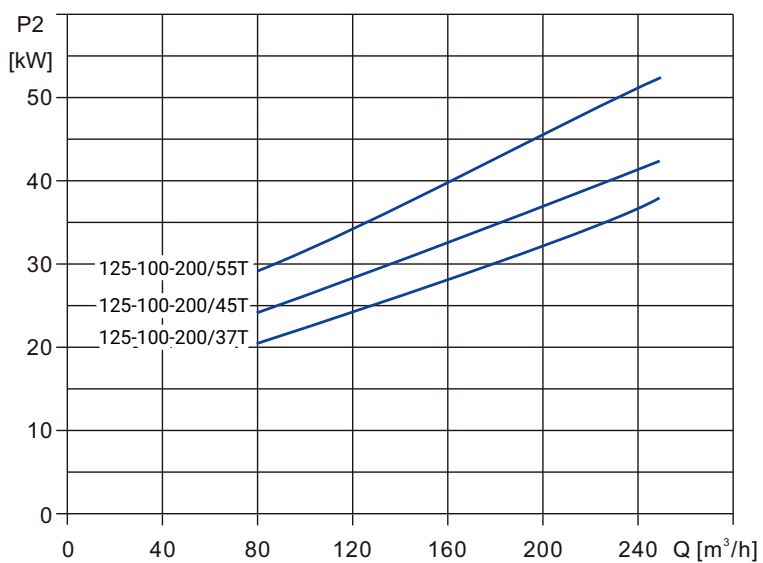
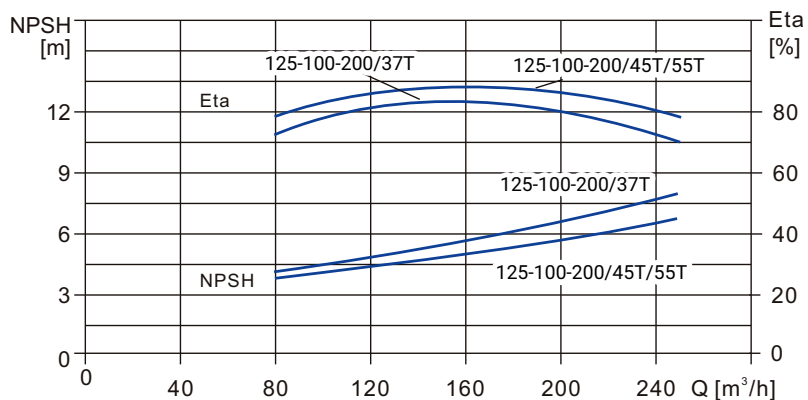
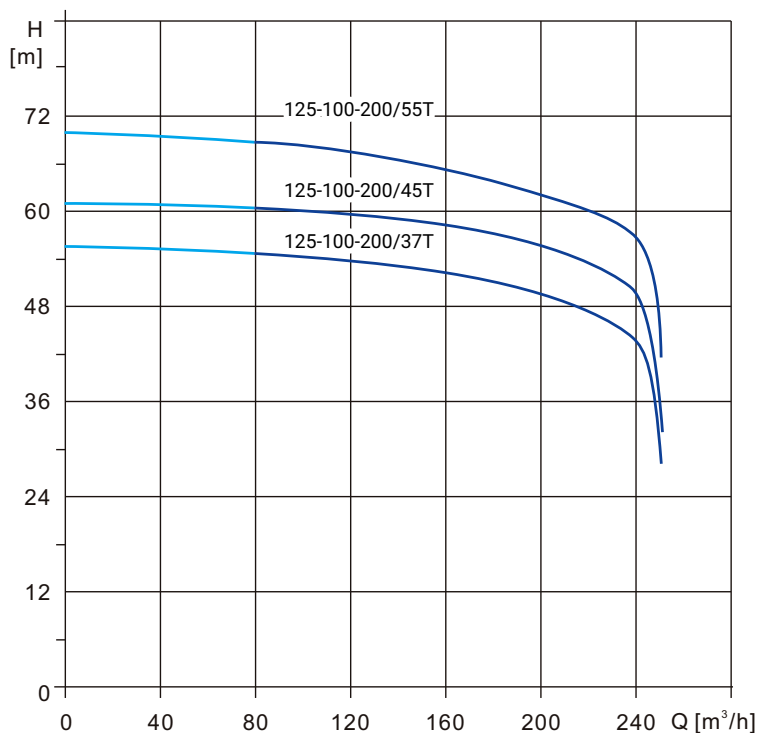
**РАЗМЕРЫ**



Модель	Размеры, мм																
	E	F	h	h1	h2	h3	a	m1	m2	n1	n2	B	C	D	e-øS	L1	L2
NBS 125-100-160/18,5T_380_BQCE	315	780	405	180	225	225	125	120	187	280	330	66	457	-	2- 15	254	354
NBS 125-100-160/22T_380_BQCE	356	820	405	180	225	275	125	120	187	280	330	66	175.5	241	4- 15	279	355
NBS 125-100-160/30T_380_BQCE	400	890	425	200	225	308	125	120	187	280	330	66	183.5	305	4- 18	318	386

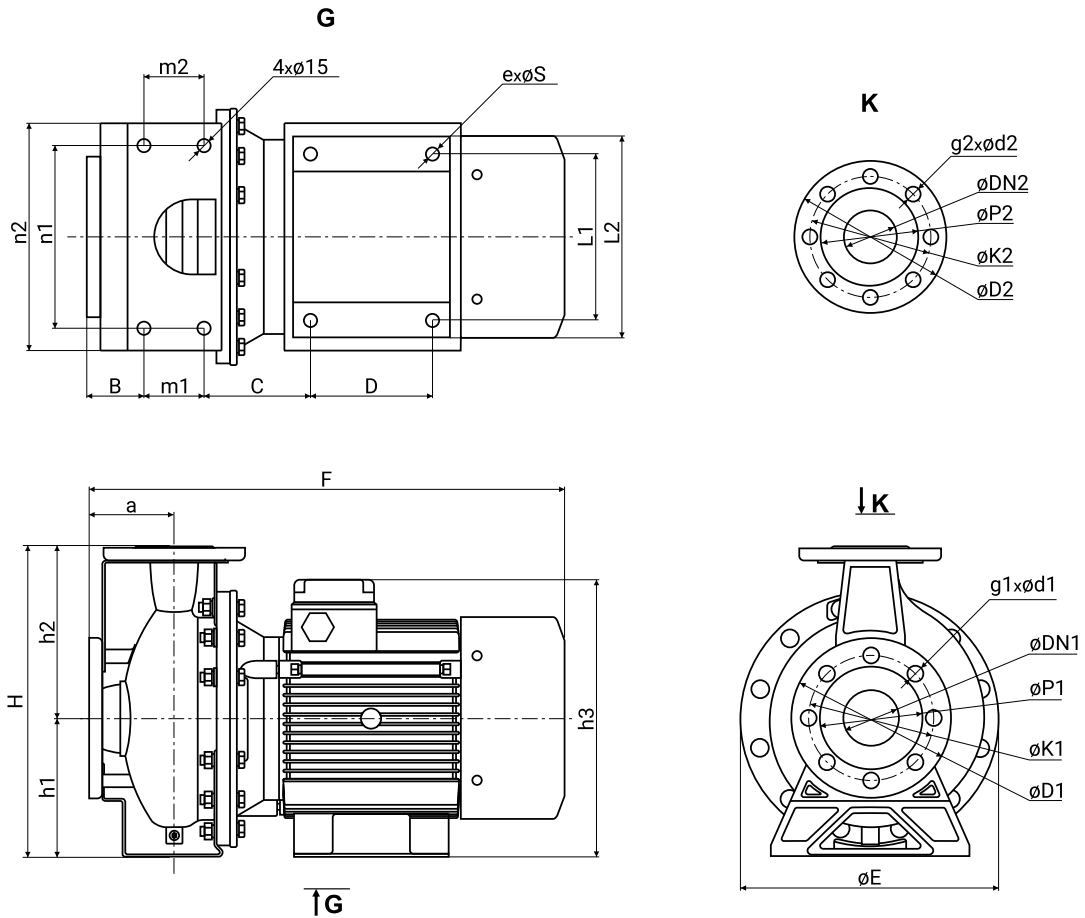
Модель	Размеры фланцев, мм									
	øDN1	øD1	øk1	øP1	g1-ød1	øDN2	øD2	øK2	øP2	g2-ød2
NBS 125-100	125	250	210	180	8- 18	100	220	180	152	8- 18

# NBS 125-100-200



Модель	Артикул	Qном, м³/ч	Нном, м	P2, кВт	Напряжение, В	Масса, кг
NBS 125-100-200/37T_380_BQCE	27019954	200	50	37	380	285
NBS 125-100-200/45T_380_BQCE	27019953	200	57	45	380	385
NBS 125-100-200/55T_380_BQCE	27019952	200	62	55	380	440

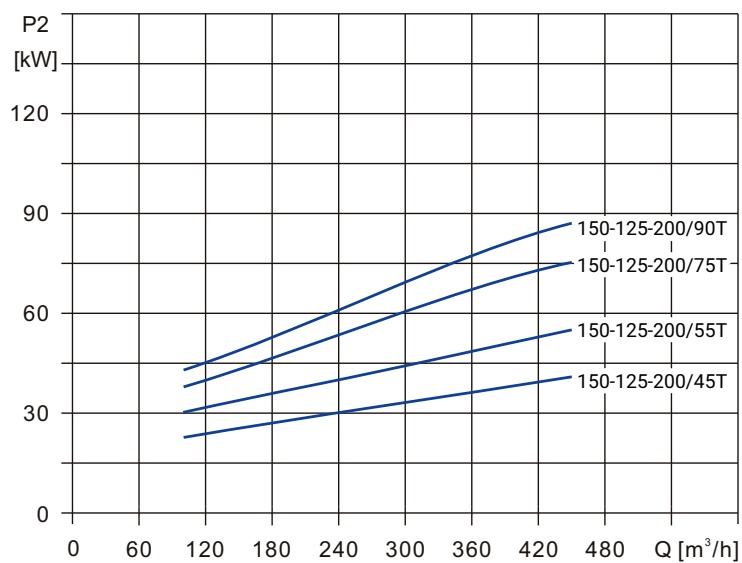
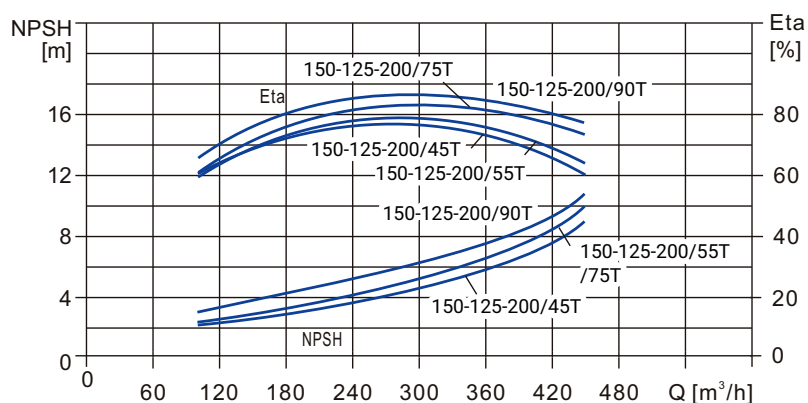
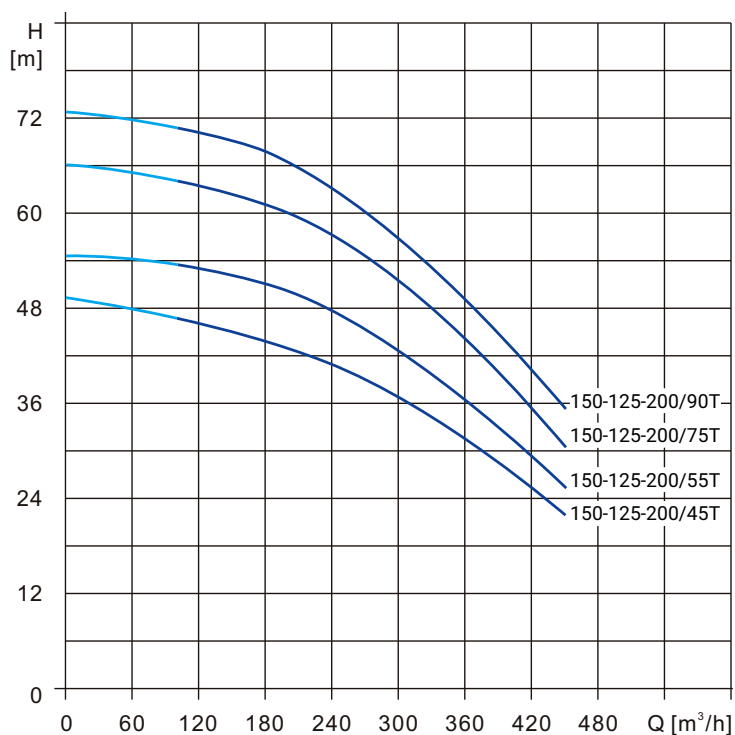
**РАЗМЕРЫ**



Модель	Размеры, мм																
	E	F	h	h1	h2	h3	a	m1	m2	n1	n2	B	C	D	e-ØS	L1	L2
NBS 125-100-200/37T_380_BQCE	400	890	425	200	225	308	125	120	185	280	330	65	186.5	305	4- 18	318	386
NBS 125-100-200/45T_380_BQCE	445	910	450	225	225	330	125	120	185	280	330	65	172.5	311	4- 18	356	431
NBS 125-100-200/55T_380_BQCE	485	1000	475	250	225	362	125	120	185	280	330	65	207.5	349	4- 18	406	484

Модель	Размеры фланцев, мм									
	øDN1	øD1	øk1	øP1	g1-ød1	øDN2	øD2	øK2	øP2	g2-ød2
NBS 125-100	125	250	210	180	8- 18	100	220	180	152	8- 18

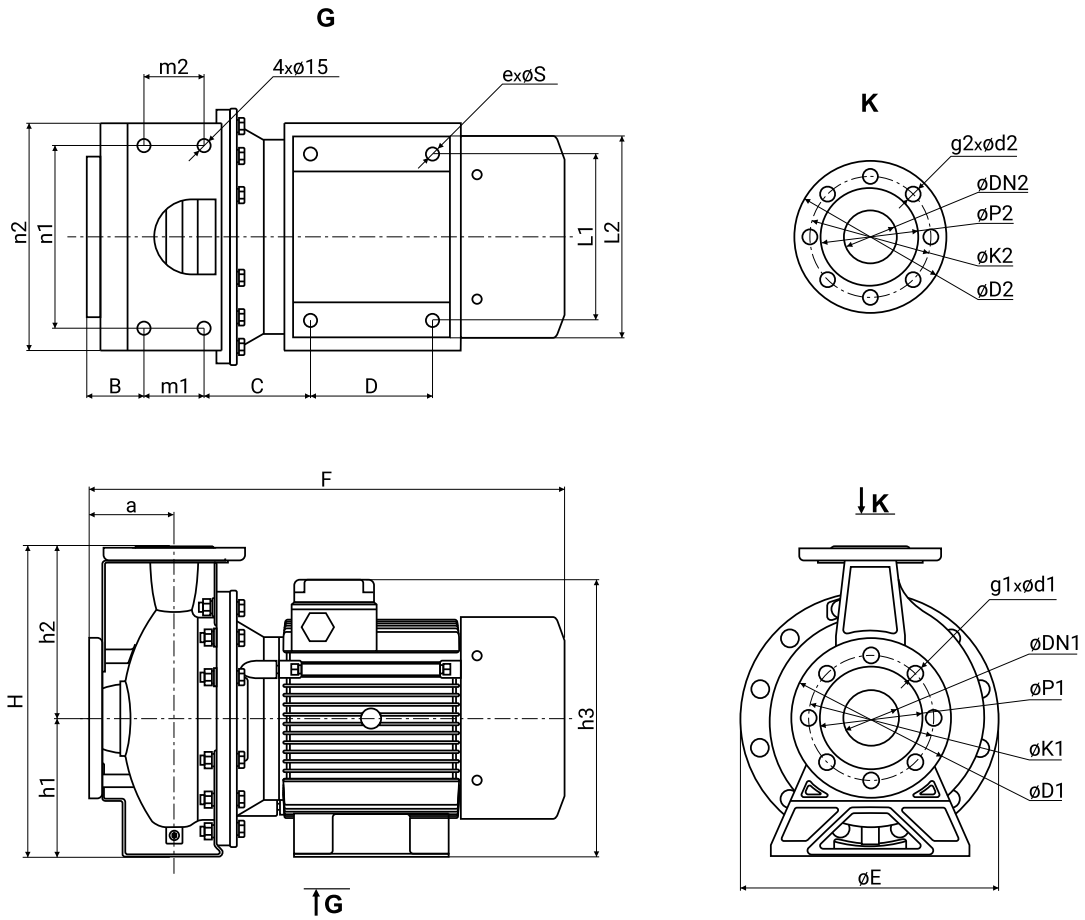
## NBS 150-125-200





Модель	Артикул	Qном, м³/ч	Нном, м	P2, кВт	Напряжение, В	Масса, кг
NBS 150-125-200/45T_380_BQCE	27019951	320	35,5	45	380	385
NBS 150-125-200/55T_380_BQCE	27019950	320	42	55	380	440
NBS 150-125-200/75T_380_BQCE	27019949	320	49	75	380	580
NBS 150-125-200/90T_380_BQCE	27019948	320	54	90	380	628

**РАЗМЕРЫ**



Модель	Размеры, мм																
	E	F	h	h1	h2	h3	a	m1	m2	n1	n2	B	C	D	e-ØS	L1	L2
NBS 150-125-200/45T_380_BQCE	445	950	565	250	315	330	140	120	212	315	370	80	550	-	2-15	356	471
NBS 150-125-200/55T_380_BQCE	485	1040	565	250	315	362	140	120	212	315	370	80	235	368	4-18	406	484
NBS 150-125-200/75T_380_BQCE	546	1116	565	280	315	384	140	120	212	315	370	80	246.5	368	4-18	457	542
NBS 150-125-200/90T_380_BQCE	546	1116	565	280	315	384	140	120	212	315	370	80	246.5	368	4-18	457	542

Модель	Размеры фланцев, мм									
	øDN1	øD1	øk1	øP1	g1-ød1	øDN2	øD2	øK2	øP2	g2-ød2
NBS 150-125	150	285	240	206	8-22	125	250	210	180	8-18

**Региональное представительство в СЗФО**

г. Санкт-Петербург  
mogutinas@waterman-t.com  
+7 983 230 35 52

**Региональное представительство в ЦФО**

г. Москва  
msk@waterman-t.com  
+7 983 230 35 99

msk1@waterman-t.com  
+7 983 230 0912

**Региональное представительство в ПФО**

г. Самара  
smr@waterman-t.com  
+7 983 230 03 81

г. Уфа  
ufa@waterman-t.com  
+7 983 230 36 24

г. Пермь  
prm@waterman-t.com  
+7 983 230 36 42

г. Нижний Новгород  
nng@waterman-t.com  
+7 983 230 04 87

г. Казань  
kzn@waterman-t.com  
+7 983 230 05 91

**Региональное представительство в ЮФО и СКФО**

г. Краснодар  
sfd@waterman-t.com  
+7 983 230 35 81

г. Ростов-на-Дону  
rst@waterman-t.com  
+7 983 230 56 72

**Региональное представительство в УФО**

г. Екатеринбург  
ekb@waterman-t.com  
+7 983 230 36 34

г. Тюмень  
tmn@waterman-t.com  
+7 983 230 13 72

**Региональное представительство в СФО**

г. Новосибирск  
sfo1@waterman-t.com  
+7 983 230 01 26

г. Красноярск  
krsn@waterman-t.com  
+7 983 230 35 86

**Региональное представительство в ДФО**

non@waterman-t.com  
+7 923 405 78 50

**Региональное представительство в Республике Беларусь**

rb@waterman-t.com  
+375 29 547 55 09

**АДРЕСА СКЛАДОВ****Москва**

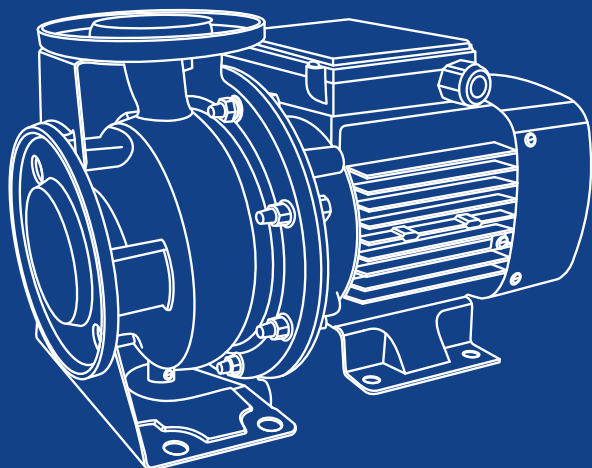
Московская область, г. Чехов, Венюково м-н,  
ул. 8 марта, вл. 2

**Новосибирск**

Новосибирская обл. с. Толмачево,  
ул. 3307 км, 16 к. 2.

**Томск**

г. Томск, пр. Фрунзе, 240а, стр. 14.

**Wellmix****wellmix-pump.ru**

info@wellmix-pump.ru  
+7 (3822) 535-100



Официальный  
телеграмм-канал  
Reon и Wellmix



Официальный  
youtube-канал  
Reon и Wellmix

Компания Wellmix оставляет за собой право изменять внешний вид, технические характеристики, комплектацию без дополнительного уведомления потребителей

**КАТАЛОГ № 1 | Редакция от 20.02.2025**