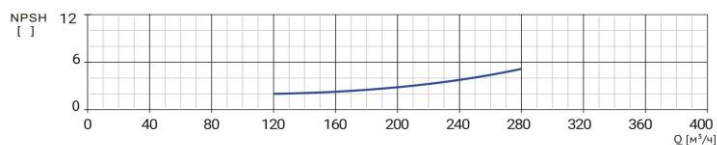
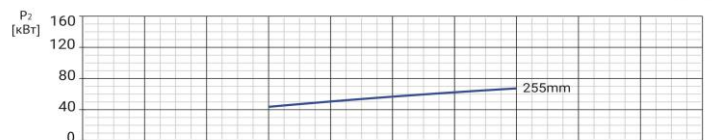
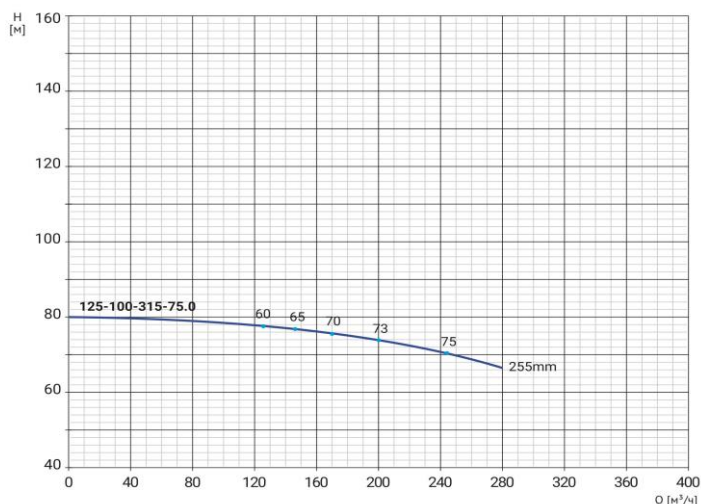


# Wellmix NBW 125-100-315-75/2-380-G-BQQE



Горизонтальный одноступенчатый моноблочный насос

18.12.2025



Параметры насоса рассчитаны для чистой воды плотностью 998,2 кг/м³, температурой 20 °С, вязкостью 1 мм²/с

### Общие сведения:

Наименование	NBW 125-100-315-75/2-G
Артикул	21069920
Типа насоса	моноблочный
Код торцевого уплотнения	BQQE
Номинальный расход, м³/ч	220
Номинальный напор, м	72
Максимальный напор, м	80
Масса насоса, кг	591

### Перекачиваемая среда:

Рабочая жидкость	вода, этиленгликоль до 50%
Диапазон температур, °C	-20... +120 C

### Материалы:

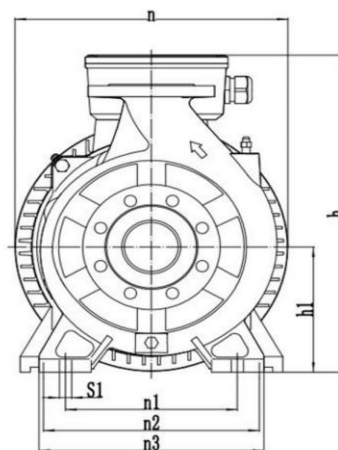
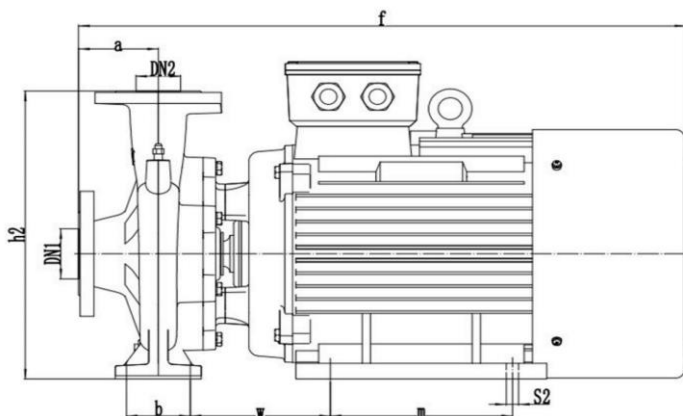
Рабочее колесо	чугун НТ200
Корпус насоса	чугун НТ200
Фонарь	чугун НТ200

### Монтаж:

Тип соединения	фланцевое DIN
Диаметр всасывающего патрубка	125
Диаметр напорного патрубка	100
Максимальное давление	PN 16
Температура окр. среды, °C	-10...+50

### Электродвигатель:

Номинальная мощность P2, кВт	75
Частота вращения вала, об/мин	2900
Количество полюсов	2
Частота питающей сети, Гц	50
Напряжение питания, В	380/660 Δ/Y
Номинальный ток, А	140/80,8 Δ/Y
Пусковой ток, А (380В)	994
Класс энергоэффективности	IE2
Степень пылевлагозащиты	IP55
Класс изоляции	F
Встроенная защита двигателя	биметаллический термодатчик



a	f	h	h1	h2	n	n1	n2	n3	b	w	m	s1'	s2'
141	1262	665	280	610	550	380	457	482	95	295	368	18	24