

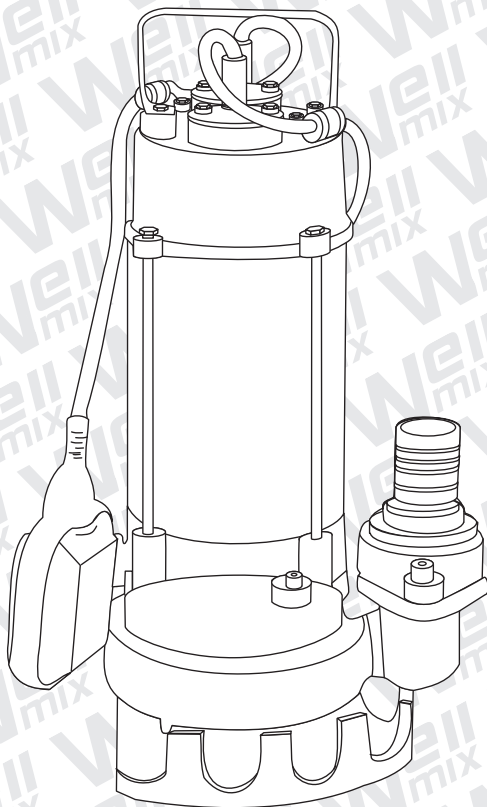
Wellmix

ИНСТРУКЦИЯ ПО МОНТАЖУ И ЭКСПЛУАТАЦИИ

Погружного
канализационного
насоса

WQD-NEW

исполнение
с поплавковым выключателем



Модели:

Wellmix WQD 10-8-0.75 NEW (750Вт, 1x220В)

Wellmix WQD 12-10-1.1 NEW (1100Вт, 1x220В)

Wellmix WQD 15-13-1.5 NEW (1500Вт, 1x220В)

СОДЕРЖАНИЕ

УКАЗАНИЯ ПО ТЕХНИКЕ БЕЗОПАСНОСТИ.....	4
КВАЛИФИКАЦИЯ И ОБУЧЕНИЕ ОБСЛУЖИВАЮЩЕГО ПЕРСОНАЛА.....	4
ОПАСНЫЕ ПОСЛЕДСТВИЯ НЕСОБЛЮДЕНИЯ УКАЗАНИЙ ПО ТЕХНИКЕ БЕЗОПАСНОСТИ.....	5
УКАЗАНИЯ ПО ТЕХНИКЕ БЕЗОПАСНОСТИ ДЛЯ ПОТРЕБИТЕЛЯ ИЛИ ОБСЛУЖИВАЮЩЕГО ПЕРСОНАЛА.....	6
САМОСТОЯТЕЛЬНОЕ ПЕРЕОБОРУДОВАНИЕ И ИЗГОТОВЛЕНИЕ ЗАПАСНЫХ УЗЛОВ И ДЕТАЛЕЙ.....	7
НЕДОПУСТИМЫЕ РЕЖИМЫ ЭКСПЛУАТАЦИИ.....	7
ТРАНСПОРТИРОВКА И ХРАНЕНИЕ.....	8
ОБЩИЕ СВЕДЕНИЯ.....	9
ВАРИАНТЫ УСТАНОВКИ НАСОСА.....	17
ЭЛЕКТРИЧЕСКОЕ ПОДКЛЮЧЕНИЕ.....	19
ВВОД НАСОСА В ЭКСПЛУАТАЦИЮ.....	22
ЭКСПЛУАТАЦИЯ.....	23
ТЕХНИЧЕСКОЕ ОБСЛУЖИВАНИЕ ОСМОТР.....	25
ВОЗМОЖНЫЕ НЕИСПРАВНОСТИ И МЕТОДЫ ИХ УСТРАНЕНИЯ.....	28
ВЫВОД ИЗ ЭКСПЛУАТАЦИИ.....	29
УТИЛИЗАЦИЯ.....	29

УКАЗАНИЯ ПО ТЕХНИКЕ БЕЗОПАСНОСТИ

Данное руководство содержит указания и рекомендации, которые необходимо выполнять при монтаже, эксплуатации и обслуживании канализационных насосов Wellmix WQD.

Внимательно изучите информацию, изложенную в данной инструкции. Соблюдение всех приведенных указаний гарантирует долгий безаварийный срок эксплуатации оборудования.

Компания Wellmix не несет ответственности за травмы персонала, повреждение оборудования или не запланированный простой, вызванные несоблюдением инструкций по установке, эксплуатации и техническому обслуживанию, приведенных в руководстве, а так же несоблюдением всевозможных местных норм и правил безопасности.



ВАЖНО! Сохраните настоящее руководство для последующего использования и храните его рядом с устройством.

ВНИМАНИЕ! Все монтажные работы должны проводиться только квалифицированными специалистами, обладающими знаниями и опытом по монтажу и эксплуатации насосного оборудования.

ВНИМАНИЕ! Запрещено демонтировать имеющиеся защитные ограждения подвижных узлов и деталей, если оборудование находится в эксплуатации. Необходимо исключить возможность возникновения опасности, связанной с электроэнергией (более подробно смотрите например, предписания ПУЭ, «Правила технической эксплуатации электроустановок потребителей», «Правила техники безопасности при эксплуатации электроустановок потребителей», и местных энергоснабжающих предприятий).

ВНИМАНИЕ! Любую разборку и сборку насоса, а так же проведение технического обслуживания и ремонта допускается производить только специалистам авторизованного сервисного центра Wellmix, имеющих для проведения подобных работ все необходимые допуски, удостоверения и квалификацию, а так же обладающими необходимыми знаниями и опытом работы с данным оборудованием.

КВАЛИФИКАЦИЯ И ОБУЧЕНИЕ ОБСЛУЖИВАЮЩЕГО ПЕРСОНАЛА

Персонал, выполняющий эксплуатацию, ввод в эксплуатацию, техническое обслуживание и контрольные осмотры, а также монтаж/демонтаж оборудования должен иметь соответствующую выполняемой работе квалификацию, обладать необходимыми навыками и опытом, а так же иметь удостоверения,

подтверждающие их право на выполнение подобных работ. Должны соблюдаться не только требования безопасности настоящего РЭ, но и всевозможные местные предписания и правила по технике безопасности.

Потребитель должен обеспечить выполнение всех работ по техническому обслуживанию, контрольным осмотрам и монтажу квалифицированными специалистами, допущенными к выполнению этих работ. Все работы должны проводиться при выключенном оборудовании.

Насосы представляют собой оборудование, работающее под давлением, с вращающимися частями. Операторы и обслуживающий персонал должны знать об этом и строго соблюдать всевозможные требования безопасности при работе с данным оборудованием. Компания Wellmix не несет ответственности за травмы персонала, повреждение оборудования или незапланированный простой оборудования, вызванные несоблюдением всевозможных местных норм и правил безопасности и требований данного руководства.



ВНИМАНИЕ! Несоблюдение правил эксплуатации и техники безопасности может привести к травмам или гибели людей.

ВАЖНО! Необходимо убедиться, что все сотрудники, участвующие в монтаже, эксплуатации, проверке и техническом обслуживании, знакомы с правилами по предотвращению несчастных случаев и компетентны для данной работы.

Безопасная установка, эксплуатация и техническое обслуживание погружных канализационных насосов являются важной обязанностью пользователей.

Выявление и исключение небезопасных методов установки, эксплуатации и технического обслуживания является общей обязанностью всего персонала, участвующего в установке, эксплуатации и техническом обслуживании оборудования. Необходимо ознакомиться с требованиями по технике безопасности и соблюдать их, чтобы гарантировать, что людям, имуществу и/или окружающей среде не будет нанесен ущерб.

ОПАСНЫЕ ПОСЛЕДСТВИЯ НЕСОБЛЮДЕНИЯ УКАЗАНИЙ ПО ТЕХНИКЕ БЕЗОПАСНОСТИ

Несоблюдения указаний по технике безопасности может повлечь за собой как опасные последствия для здоровья и жизни человека, так и создать опасность для окружающей среды и оборудования. Несоблюдение указаний по технике безопасности может так же сделать недействительными любые требования по возмещению ущерба и гарантийному ремонту оборудования. В частности, несоблюдение требований техники безопасности может, например, вызвать:

- Отказ важнейших функций оборудования;
- Недействительность указанных методов по уходу и техническому обслуживанию;
- Опасность для здоровья и жизни людей, вследствие воздействия электрических или механических факторов.

При выполнении работ должны соблюдаться приведенные в данном руководстве указания по технике безопасности, существующие национальные предписания по технике безопасности, а так же всевозможные предписания по выполнению работ, эксплуатации оборудования и технике безопасности, действующие у потребителя.

УКАЗАНИЯ ПО ТЕХНИКЕ БЕЗОПАСНОСТИ ДЛЯ ПОТРЕБИТЕЛЯ ИЛИ ОБСЛУЖИВАЮЩЕГО ПЕРСОНАЛА



ПЕРЕД НАЧАЛОМ ЛЮБЫХ РАБОТ С НАСОСОМ УБЕДИТЕСЬ, ЧТО ЭЛЕКТРОПИТАНИЕ ОТКЛЮЧЕНО И НЕ МОЖЕТ ПРОИЗОЙТИ ЕГО СЛУЧАЙНОЕ ВКЛЮЧЕНИЕ. ТО ЖЕ САМОЕ ОТНОСИТСЯ И ЦЕПИ УПРАВЛЕНИЯ НАСОСОМ.

Не демонтировать на работающем оборудовании блокирующие и пр. устройства для защиты персонала от подвижных частей оборудования.

Не включать насос с незакрытыми вращающимися частями!

Одежда персонала не должна иметь свободных и развивающихся частей, все элементы спецодежды должны быть застегнуты и заправлены во избежание их случайного попадания во вращающиеся части насоса!

Потребитель должен обеспечить выполнение всех работ по техническому обслуживанию, контрольным осмотрам и монтажу квалифицированными специалистами, допущенными к выполнению этих работ и в достаточной мере ознакомленными с ними в ходе подробного изучения руководства по эксплуатации и монтажу.

Все работы должны проводиться обязательно при неработающем оборудовании. Должен обязательно соблюдаться порядок действий отключения оборудования, описанный в инструкции по эксплуатации и монтажу.

Сразу же по окончании работ должны быть снова установлены или включены все демонтированные защитные и предохранительные устройства.

Устройство, находящееся под давлением, может взорваться, разгерметизироваться или выпустить содержимое в случае образования избыточного давления. Примите все необходимые меры, чтобы избежать работы под избыточным давлением.

Эксплуатация, установка или техническое обслуживание устройства любым способом, не предусмотренным настоящим руководством, может привести к смерти, серьезной травме или повреждению оборудования. К таким способам относится любая модификация оборудования или использование деталей от сторонних поставщиков. Если у вас есть вопросы по поводу предусмотренного применения оборудования, обратитесь к местному представителю по продажам, прежде чем приступить к эксплуатации.



ВНИМАНИЕ! Оставшаяся в насосе жидкость может быстро расширяться и привести к сильному взрыву и травмам. Никогда не нагревайте рабочие колеса, крыльчатки или их фиксирующие приспособления для того, чтобы облегчить процесс демонтажа.

Необходимо избегать засорения всасывающих и дренажных трубопроводов. В этих условиях даже кратковременная работа может привести к выделению тепла перекачиваемой средой и может вызвать кавитацию. Пользователь должен принять все необходимые меры для предотвращения подобных ситуаций.

САМОСТОЯТЕЛЬНОЕ ПЕРЕОБОРУДОВАНИЕ И ИЗГОТОВЛЕНИЕ ЗАПАСНЫХ УЗЛОВ И ДЕТАЛЕЙ

Переоборудование или модификацию устройств разрешается выполнять только по договоренности с изготовителем. Фирменные запасные узлы и детали, а также разрешенные к использованию фирмой изготовителем комплектующие призваны обеспечить надежность эксплуатации.

Применение узлов и деталей других производителей, а так же несанкционированное изменение конструкции насоса может вызвать отказ изготовителя нести ответственность за возникшие в результате этого последствия.



ВНИМАНИЕ! Несанкционированное изменение конструкции насоса и использование неоригинальных деталей влечет прекращение действия гарантии и влияет на безопасность его эксплуатации!

НЕДОПУСТИМЫЕ РЕЖИМЫ ЭКСПЛУАТАЦИИ

Эксплуатационная надежность поставляемого оборудования гарантируется только в случае применения их в соответствии с функциональным назначением. Предельно допустимые значения, указанные в технических характеристиках, а так же на шильдике насоса должны обязательно соблюдаться во всех случаях.

ТРАНСПОРТИРОВКА И ХРАНЕНИЕ

При получении оборудования убедитесь, что при транспортировке оно не было повреждено. В случае обнаружения каких-либо механических повреждений со всеми претензиями обращаться к продавцу товара либо к перевозчику.

Транспортировка насоса в заводской упаковке допускается только в вертикальном положении.

Запрещается подвергать оборудование ударам и толчкам!



ВНИМАНИЕ! Все работы по транспортировке, перемещению и монтажу насоса должны выполняться квалифицированными специалистами специально обученными для выполнения данных работ, имеющие соответствующие удостоверения, с соблюдением всевозможных общих и местных норм, и правил по технике безопасности.

При транспортировке оборудование должно быть надежно закреплено на транспортном средстве с целью предотвращения его самопроизвольного перемещения.



ПРЕДУПРЕЖДЕНИЕ! Неправильный подъем и транспортировка оборудования, может привести к серьезным травмам персонала или повреждению насоса. Насосы должны подниматься и транспортироваться при помощи специальной ручки для подъема.

ВНИМАНИЕ! Запрещено транспортировать, опускать или поднимать насос за силовую кабель или кабель поплавкового выключателя!

Грузоподъемное оборудование должно быть приспособлено именно для этих целей. Ни при каких обстоятельствах нельзя превышать допустимую грузоподъемность оборудования.

Вес насоса указан на фирменной табличке или в документации (при отсутствии данных необходимо связаться с производителем данного оборудования).

При транспортировании необходимо рассчитывать суммарный вес насоса. Все подъемные приспособления должны быть пригодны для работы с таким весом и соответствовать действующим нормативным требованиям по безопасности.

Необходимо исключить возможность скатывания или опрокидывания насоса.



ВНИМАНИЕ! Насос без упаковки допускается транспортировать только за специально предназначенные для этого рым – болты или транспортировочные ручки (в зависимости от конкретной конструкции насоса). Запрещено транспортировать, опускать или поднимать насос за силовую кабель!

- Условия хранения оборудования должны соответствовать группе «С» ГОСТ 15150.
- Максимальный назначенный срок хранения насосного агрегата составляет 2 года.
- При хранении насосного агрегата необходимо прокручивать рабочее колесо не реже одного раза в месяц.
- Температура хранения оборудования – от +5 °С до +40 °С при относительной влажности 60%.
- При хранении необходимо защитить его от возможного механического (удары, падения и т.п.) и внешнего (сырость, замерзание и т.п.) воздействия.
- На период продолжительного простоя, если риск замерзания не исключен, рекомендуется слить воду с насоса и просушить его.

ОБЩИЕ СВЕДЕНИЯ

Описание насоса:

Насосы WQD представляют собой одноступенчатый погружной агрегат с вертикальным нагнетательным патрубком.

Открытая конструкция рабочего колеса обеспечивает свободный проход твердых частиц диаметром до 25 мм.

Насос может работать только полностью погруженным в перекачиваемую жидкость.

Для автоматического управления работой насоса, он укомплектован поплавковым выключателем, который осуществляет автоматическое включение и выключение насоса.

ВНИМАНИЕ! Насосы предназначены для бытового использования и не предназначены для длительной безостановочной эксплуатации. Необходимо предусмотреть 10-15 минут перерыв в работе насоса на каждые 1-1,5 часа работы.

Типовое обозначение:

Примеробозначения:	WQD	13	-9	-0,75
Серия насоса				
Номинальный расход, м ³ /ч				
Номинальный напор, м				
Номинальная мощность насоса, кВт				

Область применения:

Погружные насосы WQD предназначены для откачки сточных вод, содержащих твердые включения, не превышающие 20 мм, из канализации, промышленных стоков, шахт и сливных ям.

Насосы не пригодны для перекачивания:

- воды и других жидких сред с длинноволокнистыми включениями;
- огнеопасных жидкостей (масел, бензина и т.п.);
- агрессивных сред.



ВНИМАНИЕ! Данные насосы не предназначены для питьевого водоснабжения, перекачивания агрессивных и абразивных веществ, соленой воды, легковоспламеняющихся и взрывоопасных жидкостей, использования в профессиональных целях!

ВНИМАНИЕ! запрещается использовать данные насосы в бассейнах, водохранилищах или других резервуарах, в которых находятся люди.

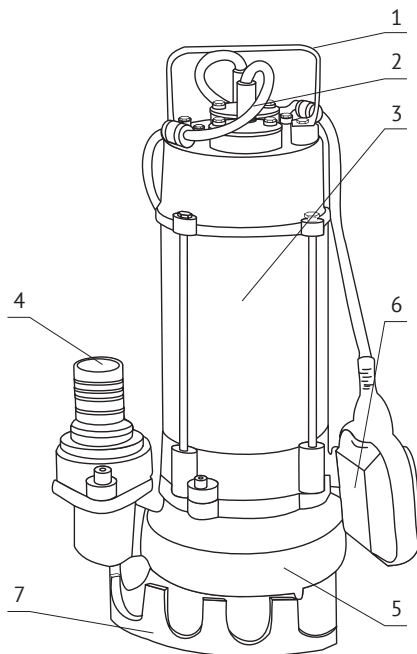
ВНИМАНИЕ! эксплуатация насоса в потенциально взрывоопасных условиях запрещена!

ПРЕДУПРЕЖДЕНИЕ: запрещено использование насоса в составе фонтана или фонтанного комплекса.

Устройство насоса:

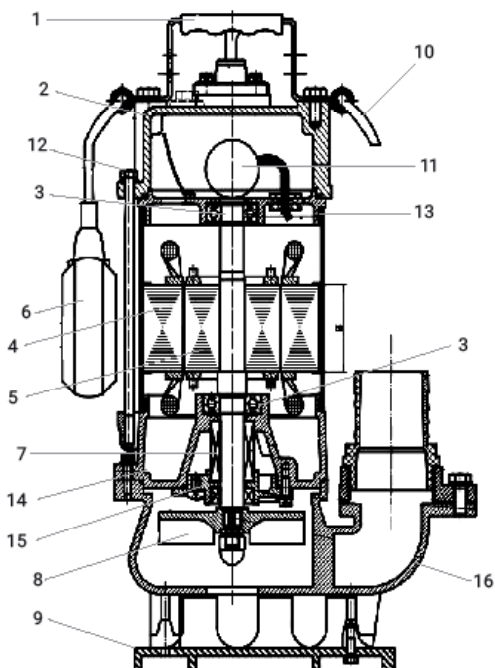
1. подъемная скоба
2. кабельный ввод
3. двигатель насоса
4. выходное отверстие
5. корпус насоса
6. поплавковый выключатель
7. опора насоса/
входное отверстие

Рис.1 – Устройство насоса



Конструкция

1. Ручка для переноски
2. Крышка конденсатора
3. Подшипник
4. Статор
5. Ротор
6. Поплавковый выключатель
7. Торцевое уплотнение
8. Крыльчатка
9. Опоры насоса
10. Сетевой кабель
11. Пусковой конденсатор
12. Стяжные болты
13. Корпус статора
14. Масляная камера
15. Крышка масляной камеры
16. Корпус насоса



Рабочие жидкости:

- Бытовые сточные воды из туалетов, санузлов ресторанов, гостиниц, кемпингов и т.п.

Насосы не пригодны для перекачивания:

- воды и других жидких сред с длинноволокнистыми включениями;
- огнеопасных жидкостей (масел, бензина и т.п.);
- агрессивных сред.



ВНИМАНИЕ! Данные насосы не предназначены для питьевого водоснабжения, перекачивания агрессивных и абразивных веществ, соленой воды, легковоспламеняющихся и взрывоопасных жидкостей, использования в профессиональных целях!

Перекачиваемая жидкость не должна оказывать механического и химического воздействия на детали насоса!

ВНИМАНИЕ! запрещается использовать данные насосы в бассейнах, водохранилищах или других резервуарах, в которых находятся люди.

ВНИМАНИЕ! эксплуатация насоса в потенциально взрывоопасных условиях запрещена!

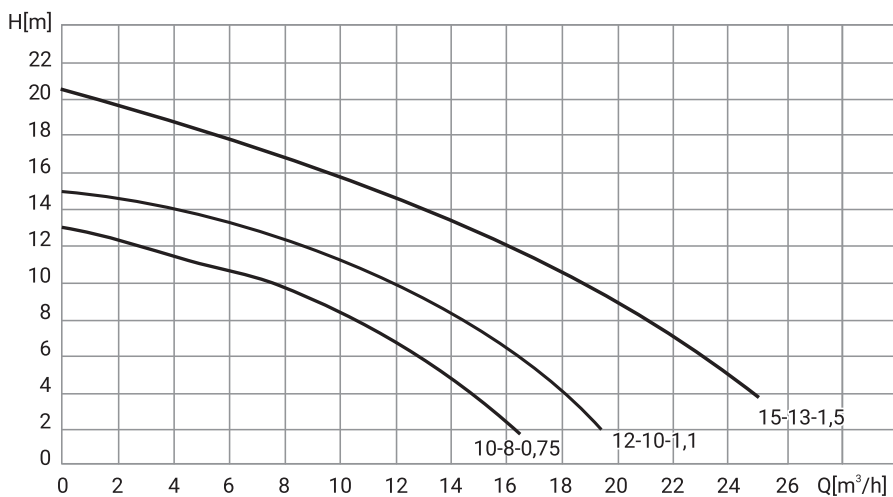
Технические характеристики:

Модель	Артикул	Qном, м ³ /ч	Нном, м	Ø патрубка	Свободный проход, мм	Max t воды, С	P, кВт	Длина кабеля, м	Режущий механизм	Тепловая защита
WQD 10-8-0,75	14119999	10	8	2"	25	40	0,75	10	нет	есть
WQD 12-10-1,1	14119998	12	10	2"	25	40	1,1	10	нет	есть
WQD 15-13-1,5	14119997	15	13	2"	25	40	1,5	10	нет	есть

Рабочие условия

Рабочие условия	
Макс. температура жидкости	40°C
Высота установки над уровнем моря	1000 метров
Уровень шума при минимальной глубине погружения	<70 дБ(А) (Шум исчезает при погружении насоса)
Макс. количество циклов ВКЛ/ВЫКЛ в час	30 при равномерном распределении
При эксплуатации изделия на открытом воздухе длина кабеля питания должна быть не менее 10 м.	
Максимальная глубина погружение ниже уровня жидкости	5 метров

Диаграммы характеристик



МОНТАЖ НАСОСА



ВНИМАНИЕ! все монтажные работы должны проводиться только квалифицированными специалистами. С соблюдением всех общих, и местных предписаний и норм по технике безопасности.

Перед началом монтажа следует отключить источник питания и перевести сетевой выключатель в положение 0. прежде чем приступить к работе, необходимо отключить все источники внешнего питания, подсоединенные к насосу.

ВАЖНО! В двигателях насосов WQD установлена встроенная тепловая защита которая останавливает насос при перегреве и запускает его в работу вновь после охлаждения двигателя до нормальной температуры, приступая к каким либо работам с насосом убедитесь, что случайный запуск насоса исключен!

ВНИМАНИЕ! Запрещается монтировать насос, подвешивая его на электрическом кабеле или напорной магистрали. Запрещается использовать кабель для подъема или перемещения насоса.

Поднимайте насос за трос, закрепленный на рукоятке насоса.

ВНИМАНИЕ! Над уровнем жидкости должно быть всегда как минимум 3 м свободной длины кабеля.

Работы в резервуаре или вблизи них должны выполняться в соответствии с местными нормами и правилами.

ВНИМАНИЕ! Эксплуатация насоса в потенциально взрывоопасных условиях запрещена!

ВНИМАНИЕ! Запрещено производить работы под висящим на кране насосом! Персонал не должен находиться в месте монтажа , если атмосфера потенциально взрывоопасная.

ПРЕДУПРЕЖДЕНИЕ! Необходимо убедиться в том, что номинальная нагрузка подъемного оборудования (подъемная цепь и т д.) достаточна для перемещения насоса. Вес насоса указан на фирменной табличке, или в документации(при отсутствии необходимых данных свяжитесь с производителем данного оборудования).

ПРЕДУПРЕЖДЕНИЕ! Если к насосу уже подключено напряжение питания, ни в коем случае не подносить руки или инструменты к отверстию его всасывающего или напорного патрубка, пока насос не будет выключен удалением предохранителей или отключением от сети. Необходимо исключить опасность случайного включения электропитания.



На месте установки насоса должны выполняться все требования по технике безопасности, например в резервуарах следует, при необходимости, применять вентилятор для подачи свежего воздуха.

Убедитесь, что устройство не может опрокинуться или упасть, создав опасность травмирования людей или повреждения имущества.



ПРЕДУПРЕЖДЕНИЕ! Перед монтажом и первым пуском насоса нужно проверить кабель и кабельный ввод на отсутствие внешних повреждений во избежание короткого замыкания.

ВНИМАНИЕ! Запрещено прикасаться к поверхностям насоса во время его эксплуатации.

Перед началом монтажа насоса нужно убедиться в том, что дно резервуара ровное. Всегда удаляйте весь мусор и отходы из колодца, впускного трубопровода и выпускного патрубка.

Никогда не применяйте силу для соединения трубопровода с насосом.

Используйте крепежные детали подходящего типоразмера и материала

Замените все крепежные детали, ослабленные коррозией

Все крепежные детали должны быть на месте и затянуты надлежащим образом.

Небольшой погружной насос, установленный на илистый грунт или песок, при его работе может в него погрузиться. В этом случае рекомендуется установить насос на опорное основание, расположенное выше уровня грунта.

При установке насоса должно быть достаточно места для его технического обслуживания. Высота над насосом должна быть достаточная для использования крана или подъемного устройства для подъема оборудования.

При эксплуатации насоса при отрицательных температурах окружающего воздуха, необходимо предусмотреть меры для предотвращения возможности замерзания жидкости в его гидравлической части и рубашке охлаждения.

Необходимо следить за отсутствием заиливания приёмного резервуара, всасывающего и напорного трубопроводов. При необходимости производить их очистку.

Необходимо контролировать соответствие требуемого минимального уровня в приёмном резервуаре, в соответствии с техническими требованиями насоса.



ВНИМАНИЕ! Перед началом монтажа необходимо убедиться в том, что атмосфера в резервуаре не является потенциально взрывоопасной.

Перед установкой необходимо подробно ознакомиться с руководством, чтобы избежать неправильного использования и повреждения оборудования. Проверьте, правильно ли подобран насос и соответствуют ли фактические условия эксплуатации указанным условиям эксплуатации.



ВНИМАНИЕ! Необходимо убедиться в том что насос не может опрокинуться и утонуть. Корпус насоса должен быть всегда погружен в жидкость.

Требуемое пространство

При установке насоса в колодце, минимальные размеры колодца должны гарантировать свободное перемещение поплавкового выключателя



ВНИМАНИЕ! Над уровнем жидкости должно быть всегда как минимум 3 м свободной длины кабеля.

Размещение насоса



ВНИМАНИЕ! Запрещается монтировать насос, подвешивая его на электрическом кабеле или напорной магистрали. Запрещается использовать кабель для подъема или перемещения насоса. Поднимайте насос за трос, закрепленный на рукоятке насоса.

Насос устанавливается на ровное и твердое дно водоема, либо может работать подвешенным за специальную рукоятку.

Во время эксплуатации всасывающий фильтр должен быть полностью погружён в перекачиваемую жидкость.

Если резервуар для установки насоса имеет илистую или неровную поверхность, необходимо установить насос на твердое ровное основание.

Подключение напорной трубы

Насос подключается к шланговому соединению. Напорная линия должна иметь условный проход не менее, чем условный проход насоса. На напорной трубе или шланге устанавливается обратный клапан.

Если насос подключен к стационарной установке с жестким трубопроводом, используйте обратный клапан, чтобы исключить циркуляцию жидкости и гидравлический удар при выключении насоса. Эта мера обязательна, если высота водяного столба превышает 20 метров. Трубный фитинг позволяет легко отсоединять насос для технического обслуживания.



ВАЖНО! На детали насоса не должна передаваться масса и нагрузка от подключаемой напорной трубы или шланга.

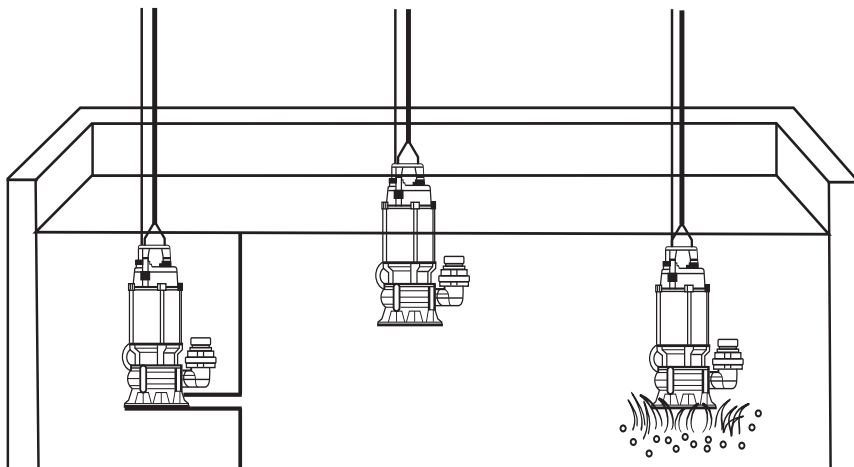
Регулировка длины кабеля поплавкового выключателя

Включение и выключение насоса осуществляется автоматически при помощи поплавкового выключателя (для однофазных насосов). Поплавковый выключатель должен быть закреплен на насосе, напорной линии или шахте так, чтобы он без помех мог перемещаться.

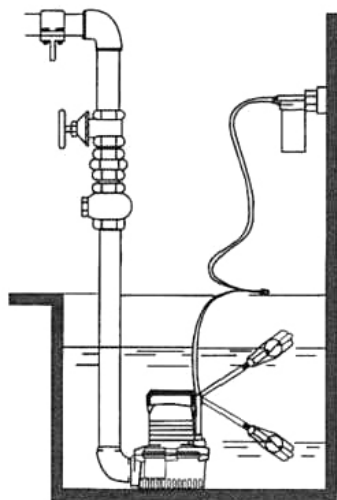
Разница в уровне между включением и выключением насоса может регулироваться с помощью изменения свободной длины кабеля поплавкового выключателя:

- увеличение длины свободного конца кабеля приводит к увеличению интервалов между включением и выключением насоса.
- уменьшение длины свободного конца кабеля приводит к уменьшению интервалов между включением и выключением насоса.

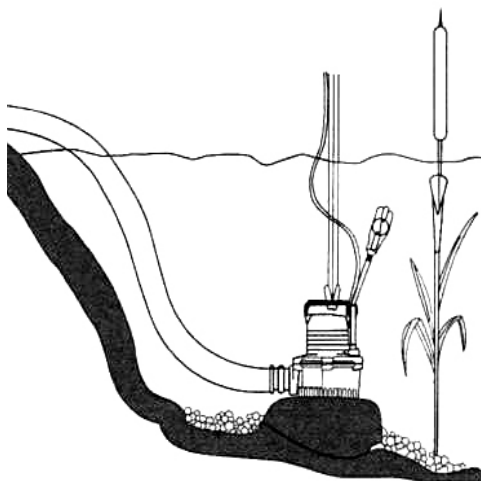
ВАРИАНТЫ УСТАНОВКИ НАСОСА



*действительный внешний вид насоса может отличаться от изображения.



Стационарная установка



Передвижная установка



ВНИМАНИЕ! запрещается использовать данные насосы в бассейнах, водохранилищах или других резервуарах, в которых находятся люди.

ВНИМАНИЕ! эксплуатация насоса в потенциально взрывоопасных условиях запрещена!

ВНИМАНИЕ! Убедитесь, что устройство не может опрокинуться или упасть, создав опасность травмирования людей или повреждения имущества. В некоторых установках насос и окружающая жидкость могут быть горячими. Помните о риске ожоговых травм.

ВНИМАНИЕ! Все соединения трубопроводов должны быть тщательно герметизированы. Разгерметизация системы, находящейся под давлением, может быть опасна для жизни!

ПРЕДУПРЕЖДЕНИЕ! Резервуар с погружными дренажными или канализационными насосами может содержать ядовитые и опасные для здоровья вещества. Используйте средства индивидуальной защиты, следуйте местным нормам и правилам безопасности.

ЭЛЕКТРИЧЕСКОЕ ПОДКЛЮЧЕНИЕ



Электроподключение должно производиться только квалифицированным специалистом (имеющим необходимое удостоверение и допуск к выполнению данных работ) и в соответствии с местными, действующими нормами и правилами.

Выполните электрические подключения и установите защиту в соответствии с местными нормами и правилами.

Прежде чем подключить насос к электросети, убедитесь, что напряжение и частота для данной модели, указанные в таблице с характеристиками, или на специальной табличке расположенной на корпусе насоса, соответствуют параметрам подключаемой электросети.

Источник питания, к которому подключается насос, должен иметь заземление и узо!

Насос должен быть обязательно заземлен!

Неправильное заземление может привести к поражению электрическим током!

Запрещено при подключении заземления использовать поврежденный кабель.

ПРЕДУПРЕЖДЕНИЕ! При начале любых работ с оборудованием необходимо, убедиться что электропитание насоса выключено и не может произойти его повторного включения! Убедитесь что сетевой выключатель к которому подключен насос переведен в положение «Выключено» и заблокирован, а плавкие предохранители вынуты. Необходимо принять меры, исключающие случайное включение электропитания.

ПРЕДУПРЕЖДЕНИЕ! Перед подключением проверьте кабель электропитания на целостность! Если кабель электропитания поврежден, он должен быть заменен на новый. Работы по замене кабеля должны выполняться авторизованным сервисным центром.

ПРЕДУПРЕЖДЕНИЕ! Возможные замены кабеля должны проводиться авторизованным сервисным центром.

ВНИМАНИЕ! В двигателях насосов WQD установлена встроенная тепловая защита которая останавливает насос при перегреве и запускает его в работу вновь после охлаждения двигателя до нормальной температуры, приступая к каким либо работам с насосом убедитесь, что случайный запуск насоса исключен!

Необходимо оборудовать систему электропитания насоса предохранителями, а также подключить его к внешнему линейному или сетевому выключателю (при отключении всех полюсов, воздушный зазор между контактами внешнего выключателя должен быть не менее 3 мм (для каждого полюса). Должна быть предусмотрена возможность перевести сетевой выключатель в положение 0). Если насос установлен вдали от сетевого выключателя, необходимо предусмотреть возможность запираания выключателя с помощью замка.

ВАЖНО! При использовании удлинителей убедитесь в том, что они имеют достаточное сечение для исключения падений напряжения, а электрические соединения остаются сухими.

В наружной установке выключатель или электрические соединения должны иметь водоо непроницаемое исполнение. Не прикасайтесь к влажному выключателю, а также не прикасайтесь к выключателю влажными руками.

Электрические соединения должны выполняться квалифицированным электриком в соответствии с местными правилами и стандартами безопасности.



Внимание! Эксплуатация насоса без защиты электродвигателя от перекося фаз и пропавания фазы, перегрузки и недогрузки, пониженного и повышенного напряжения питающей сети запрещена! Невыполнение данного условия является нарушением условий эксплуатации насоса, и гарантия на насос прекращается. При эксплуатации насоса без указанной защиты вся ответственность за выход из строя насоса возлагается на конечного пользователя.

Квалифицированный специалист-электрик должен проверить правильность монтажа всех электрических подключений!

Значения напряжения и частоты сети должны соответствовать значениям, указанным на насосе.

Требования к розетке, к которой подключается насос:

- должна быть оборудована действующим заземляющим контактом;
- должна быть подключена к устройству защитного отключения (УЗО);
- должна быть установлена в защищенном от влаги месте.

Заземление

- Все электрооборудование должно быть заземлено. Это относится к насосу, оборудованию, приводу и контрольной аппаратуре. Протестируйте провод заземления, чтобы убедиться в правильности подключения.

- В случае непреднамеренного отсоединения кабеля двигателя заземляющий провод должен отсоединяться от зажима в последнюю очередь. Убедитесь, что заземляющий провод длиннее фазных проводов с обоих концов кабеля. Это касается обоих концов кабеля двигателя.



ВНИМАНИЕ! Эксплуатация насоса в потенциально взрывоопасных условиях запрещена!

ВНИМАНИЕ! Эксплуатация насоса с преобразователем частоты запрещена!

СЕРТИФИЦИРОВАННЫЙ ЭЛЕКТРИК ДОЛЖЕН ПРОВЕРИТЬ ПРАВИЛЬНОСТЬ ВЫПОЛНЕНИЯ ВСЕХ ЭЛЕКТРОМОНТАЖНЫХ РАБОТ.

ВВОД НАСОСА В ЭКСПЛУАТАЦИЮ



ВНИМАНИЕ! Перед началом любых работ с оборудованием, отключите все внешние источники его питания. Убедитесь, что исключена возможность несанкционированного или случайного повторного включения напряжения.

ВНИМАНИЕ! Если насос оснащен автоматическим контролем уровня и / или внутренним пускателем, существует риск внезапного повторного пуска.

Проверьте, является ли устройство питания безопасным, надежным и исправным, надежно ли заземлен провод в кабеле питания насоса, надежно ли заземлен насос.

Квалифицированный специалист-электрик должен проверить правильность монтажа всех электрических подключений!

Перед вводом в эксплуатацию необходимо:

- проверить правильность установки насоса;
 - проверить питание;
 - проверить розетку на наличие заземляющего контакта;
 - настроить работу поплавкового выключателя.
1. Надёжно закрепить к выходному отверстию насоса отводящий тру бопровод;
 2. За ручку насоса, при необходимости, закрепить трос или шнур;
 3. Спуск насоса производите, удерживая трос (шнур) и шланг. Следите за свободным подвешиванием кабеля питания. Опустив насос в резервуар, закрепите шланг на поверхности таким образом, чтобы вес шланга и находящейся в нём жидкости не передавался на трос и кабель питания;
 4. Закрепите трос (шнур);
 5. Включите насос в сеть питания. При достаточном уровне жидкости, т.е. нахождении поплавка в верхнем положении, насос сразу начнёт работать. При снижении уровня жидкости и опускании поплавка в нижнее положение насос автоматически выключится. При увеличении уровня воды до положения срабатывания поплавка цикл повторится.
 6. Уровень откачки воды устанавливается регулировкой длины кабеля поплавка путём его фиксации в специальном пазе в верхней части корпуса насоса.

ВАЖНО! Убедитесь, что поплавковый выключатель отключает насос при минимальном уровне жидкости.

Убедитесь в том, что при перемещении вверх и вниз поплавковый выключатель не наталкивается на какие-либо препятствия.



ВНИМАНИЕ! Перед регулировкой поплавкового выключателя, убедитесь, что насос обесточен и его случайный автоматический запуск исключен!

ВНИМАНИЕ! Перед вводом в эксплуатацию насоса его необходимо оснастить сетчатым фильтром и полностью погрузить в рабочую среду (жидкость).

ВНИМАНИЕ! Работа насоса без перекачиваемой жидкости (сухой ход) может привести к поломке насоса!

ВНИМАНИЕ! Запрещено прикасаться к поверхностям насоса во время его эксплуатации.

ВНИМАНИЕ! При перекачивании опасных или токсичных жидкостей необходимо иметь соответствующие средства индивидуальной защиты. Обработка и удаление перекачиваемой среды должны соответствовать соответствующим правилам.

ПРЕДУПРЕЖДЕНИЕ! Резервуар с погружными дренажными или канализационными насосами может содержать ядовитые и опасные для здоровья вещества. Используйте средства индивидуальной защиты, следуйте местным нормам и правилам безопасности.

Порядок остановки насоса:

- отключить электродвигатель;
- убедитесь, что не сможет произойти его повторное случайное включение!
- закрыть краны у контрольно-измерительных приборов;
- закрыть задвижку на напорном трубопроводе.

При остановке на длительное время и последующей консервации, жидкость из насоса слить а насос очистить.

ЭКСПЛУАТАЦИЯ

Насос работает в автоматическом режиме. Включается и выключается насос с помощью поплавкового выключателя, в зависимости от уровня воды и длины кабеля поплавкового выключателя.

При работе насоса необходимо обращать внимание на падение уровня воды (особенно при эксплуатации в скважине с небольшим дебитом). Запрещается эксплуатация насоса без погружения в воду. Если насос работает без воды длительное время, произойдет нагрев двигателя и сгорание обмотки.

Фактическая высота подъема (высота от зеркала воды до точки назначения) должна быть не ниже 80% от номинальной высоты подъема, указанной на заводской табличке. В противном случае возможна перегрузка и нарушение нормального режима работы.

Проверьте напряжение: колебания допустимы в пределах $\pm 10\%$ от номинального значения. Неправильное соединение может привести к сокращению срока службы двигателя или выходу двигателя из строя.

Если во время работы двигателя возникают ненормальные явления, такие как необычный звук, низкий объем перекачки или прерывание потока, необходимо немедленно отключить питание и обратиться в специализированный сервисный центр. Не прикасайтесь к влажному корпусу насоса, когда он находится под напряжением.



ВНИМАНИЕ! Прежде чем оставить насос работать без присмотра, необходимо убедиться, что: – длина кабеля выбрана правильно, и поплавковый выключатель может свободно перемещаться вверх/вниз, включать/отключать насос, не цепляя окружающие предметы, стенки, трубопровод и прочее.

ВНИМАНИЕ! Перед регулировкой поплавкового выключателя, убедитесь, что насос обесточен и его случайный автоматический запуск исключен!

ВНИМАНИЕ! Работа насоса без перекачиваемой жидкости (сухой ход) может привести к поломке насоса!

ВНИМАНИЕ! Запрещено прикасаться к поверхностям насоса во время его эксплуатации.

ВНИМАНИЕ! При перекачивании опасных или токсичных жидкостей необходимо иметь соответствующие средства индивидуальной защиты. Обработка и удаление перекачиваемой среды должны соответствовать соответствующим правилам.

ПРЕДУПРЕЖДЕНИЕ! Запрещается запускать насос в течение длительного времени, когда минимальный расход ниже минимально допустимого или при закрытой задвижке на всасывающем трубопроводе. Из-за повышенной концентрации газа в перекачиваемой среде, может возникнуть опасность взрыва или к повреждению насоса и травмам персонала.

ВНИМАНИЕ! Запрещено использование насоса без перекачиваемой жидкости – сухой ход.

ВНИМАНИЕ! Запрещается использовать данные насосы в бассейнах, водохранилищах или других резервуарах, в которых находятся люди.

ВНИМАНИЕ! Эксплуатация насоса в потенциально взрывоопасных условиях запрещена!

ТЕХНИЧЕСКОЕ ОБСЛУЖИВАНИЕ ОСМОТР



ВНИМАНИЕ! Перед началом любых работ с оборудованием, отключите все внешние источники питания. Убедитесь, что исключена возможность несанкционированного или случайного повторного включения напряжения. Это так же относится к цепи и панели управления насосом. Все вращающиеся узлы и детали должны быть неподвижны.

Запрещено приступать к техническому обслуживанию работающего и необесточенного насоса!

ВНИМАНИЕ! Допускается производить все работы по техническому обслуживанию насоса, только когда он находится вне резервуара.

ВНИМАНИЕ! любую разборку и сборку насоса, а так же проведение технического обслуживания и ремонта насоса допускается производить только специалистам авторизованного сервисного центра Wellmix, имеющих для проведения подобных работ все необходимые допуски и удостоверения, а так же обладающими необходимыми знаниями и опытом работы с данным оборудованием.

ВНИМАНИЕ! Приступая к каким-либо действиям, связанным с подключением монтажом, демонтажем, регулировкой, ремонтом или обслуживанием, разрешается приступать лишь после того, как будет обязательно отключено напряжение питания электродвигателя. Необходимо принять меры для предотвращения несанкционированного повторного включения питания насоса.

При демонтаже насоса требуется особая осмотрительность и осторожность, поскольку при этом открываются острые кромки деталей насоса.

ВНИМАНИЕ! В двигателях насосов WQD установлена встроенная тепловая защита которая останавливает насос при перегреве и запускает его в работу вновь после охлаждения двигателя до нормальной температуры, приступая к каким либо работам с насосом убедитесь, что случайный запуск насоса исключен!

Во время эксплуатации рекомендуется систематическая проверка технического состояния насоса и своевременный уход. Это обеспечит длительную и бесперебойную работу оборудования. При нормальном режиме эксплуатации насос необходимо проверять минимум один раз в год. Если перекачиваемая жидкость содержит большое количество твердых частиц или имеется песок, насос следует проверять чаще.



ВНИМАНИЕ! Перед началом технического обслуживания необходимо тщательно промыть насос чистой водой. После разборки детали насоса следует промыть чистой водой.

Необходимо проверить следующее:

Потребляемая мощность.

Кабельный ввод: должен быть герметичным, а кабели не должны иметь резких перегибов или заземлений.

Детали насоса: проверить наличие следов износа рабочего колеса, корпуса насоса и т.п.

Масло в масляной камере: по стандарту используется белое масло №5 (или его аналог Mobil White Mineral №5), которое обеспечивает смазку механического уплотнения и охлаждение подшипника; заправляется до тех пор, пока из отверстия для заправки не будет вытекать масло; (только для моделей с обслуживаемой масляной камерой, у которых конструкцией на корпусе насоса предусмотрены специальные отверстия для заливки масла (см чертеж конкретной модели). убедитесь, что в масляной камере имеется определенный зазор (масляная камера должна быть заполнена на 2/3), это предотвращает значительное повышение давления в масляной камере при повышении температуры масла, защищая механическое уплотнение в масляной камере и тем самым защищая двигатель.

Периодичность проверки состояние и требуемый объем в масляной камере составляет 6 месяцев. При появлении в масле воды, необходимо слить из масляной камеры водно-масляную эмульсию и залить новое масло. Объем заливаемого масла должен быть до уровня маслозаливного отверстия (если такое предусмотрено конструкцией насоса). В случае появления воды в масле, после его замены, в течении короткого времени (1 неделя работы насоса), необходимо заменить торцевое механическое уплотнение вала. При тяжелых условиях эксплуатации насосов, их техническое обслуживание и ремонт должно производиться чаще.



ВНИМАНИЕ! Масло в масляной камере может находиться под давлением и быть высокой температуры, остерегайтесь его попадания на оголенные участки лица и рук, а так же других частей тела или имущества.

ВНИМАНИЕ! Масляная камера закрытого типа - расположена за рабочим колесом и на корпусе насоса с внешней стороны маслозаливной винт отсутствует (см чертеж конкретной модели). При ослаблении винтов масляной камеры может произойти высвобождение масла наружу под высоким давлением! Примите соответствующие меры предосторожности во избежании травм персонала и повреждения оборудования!

Подшипники: проверить бесшумный плавный ход вала (слегка провернуть его рукой); дефектные шарикоподшипники заменить.

Перед использованием насоса после перерыва в эксплуатации необходимо проверить легкость вращения рабочего колеса. Если рабочее колесо не вращается или вращается туго, необходимо произвести чистку рабочего колеса, частично разобрав насос (отсоединив основание насоса). В случае стационарной установки насоса, необходимо:

- периодически проверять работу поплавкового выключателя;
- волокнистый налет, оседающий на корпусе насоса, удалять сильной струей воды;
- периодически удалять шлам со дна приемка, в котором установлен насос;
- поверхность поплавкового выключателя очищать чистой водой.

Регулярно проверяйте состояние изоляции с помощью мегомметра. Сопротивление изоляции между заземляющим проводом и кабелем питания должно составлять не менее 50 МОм.

После одного года эксплуатации необходимо провести техническое обслуживание насоса: проверьте детали на наличие повреждений и при необходимости замените их. Периодически заменяйте механические уплотнения.



ВНИМАНИЕ! Капитальный ремонт насоса обычно необходим в тех случаях, когда обнаружено повреждение подшипников или при сбоях в работе электродвигателя.

Загрязненные насосы:

Насос будет классифицироваться как загрязненный, если он использовался для перекачивания ядовитых или опасных для здоровья жидкостей. При запросе на сервисное обслуживание и перед отправкой насоса свяжитесь с компанией-поставщиком для предоставления подробной информации о составе перекачиваемой жидкости. Любой запрос на сервисное обслуживание должен содержать информацию о составе перекачиваемой жидкости. В противном случае поставщик оставляет за собой право отказать в проведении сервисного обслуживания. Перед отправкой насоса на сервисное обслуживание промойте его максимально возможным способом. Затраты на транспортировку насоса ложатся на заказчика.

ВОЗМОЖНЫЕ НЕИСПРАВНОСТИ И МЕТОДЫ ИХ УСТРАНЕНИЯ



ВНИМАНИЕ! Приступая к каким-либо действиям, связанным с подключением, монтажом, демонтажем, регулировкой, ремонтом или обслуживанием, разрешается приступать лишь после того, как будет обязательно отключено напряжение питания электродвигателя. Необходимо принять меры для предотвращения несанкционированного повторного включения питания насоса. При демонтаже насоса требуется особая осмотрительность и осторожность, поскольку при этом открываются острые кромки деталей насоса.

ВНИМАНИЕ! В двигателях насосов WQD установлена встроенная тепловая защита которая останавливает насос при перегреве и запускает его в работу вновь после охлаждения двигателя до нормальной температуры, приступая к каким либо работам с насосом убедитесь, что случайный запуск насоса исключен!

Возможные причины	Способы устранения
1. При включении сетевого выключателя двигатель насоса не работает	
– отсутствует напряжение в сети	– проверить напряжение в сети
– рабочее колесо заблокировано посторонними предметами	– повернуть рабочее колесо через входное отверстие насоса; при необходимости, снять основание насоса
2. Двигатель работает, но подача воды отсутствует	
– высота подъема превышает максимально допустимую	– фактическая высота подъема должна составлять не более 0,8 от паспортной; в противном случае необходим другой насос, с большим напором
– насосная часть, трубопровод забиты грязью	– очистить насосную камеру, рабочее колесо, трубопровод от грязи; при необходимости снять основание насоса для чистки насосной камеры
3. Слабая подача воды	
– насосная часть, трубопровод забиты грязью	– см. выше
– слишком узкий диаметр отводящего шланга (трубопровода), слишком протяженный трубопровод, шланг сплюснен или передавлен	– установите шланг (трубопровод) большего диаметра; устранили перегибы на подающем шланге

ВЫВОД ИЗ ЭКСПЛУАТАЦИИ

Для того чтобы вывести насос серии WQD из эксплуатации, необходимо перевести сетевой выключатель в положение «Отключено».



ВНИМАНИЕ! Все электрические линии, расположенные до сетевого выключателя, находятся под напряжением. Поэтому, чтобы предотвратить случайное или несанкционированное включение насоса, необходимо заблокировать сетевой выключатель.

Если при длительных периодах остановки насоса существует опасность воздействия низких температур, из насоса следует слить рабочую жидкость, и как следует просушить.

Хранить насос нужно в хорошо проветриваемом, сухом, защищенном от мороза, влаги и прямых солнечных лучей помещении при температуре от 0 °C до +40°C, перед хранением нужно промыть насос в чистой воде, чтобы удалить внутренние и внешние загрязнения, очистить его снаружи, протереть и высушить при комнатной температуре.

УТИЛИЗАЦИЯ

Данное изделие и детали должны быть утилизированы в соответствии с требованиями местной муниципальной или частной службы сбора мусора.



+7 (3822) 535-100
info@wellmix-pump.ru
wellmix-pump.ru
веллмикс.рф

Редакция от 05.02.2025

Компания Wellmix оставляет за собой право изменять внешний вид, технические характеристики, комплектацию без дополнительного уведомления потребителей