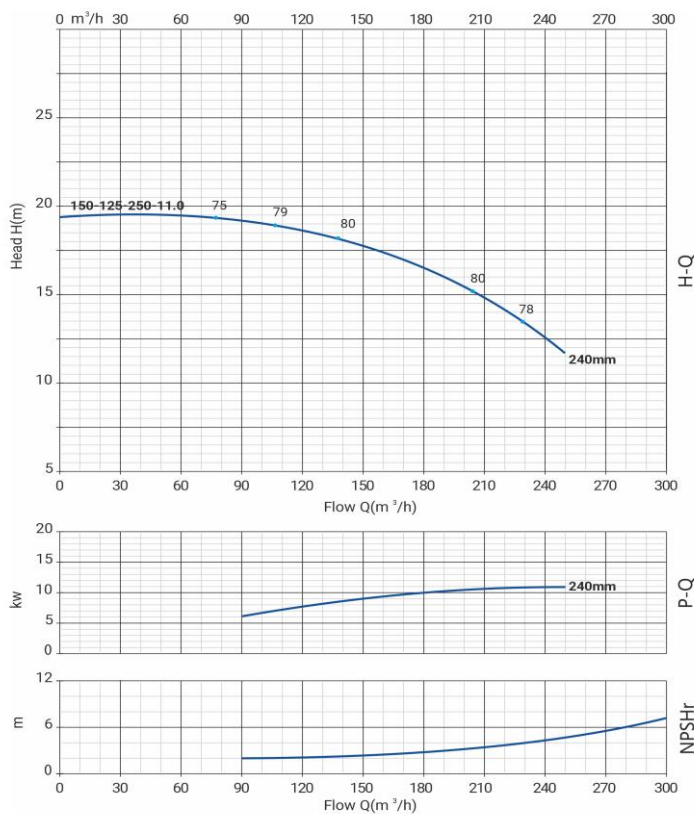


# Wellmix NBW 150-125-250-11/4-380-G-BQQE



Горизонтальный одноступенчатый моноблочный насос

18.12.2025



Параметры насоса рассчитаны для чистой воды плотностью 998,2 кг/м³, температурой 20 °С, вязкостью 1 мм²/с

### Общие сведения:

Наименование	NBW 150-125-250-11/4-G
Артикул	21069871
Типа насоса	моноблочный
Код торцевого уплотнения	BQQE
Номинальный расход, м³/ч	172
Номинальный напор, м	17
Максимальный напор, м	19,4
Масса насоса, кг	170

### Перекачиваемая среда:

Рабочая жидкость	вода, этиленгликоль до 50%
Диапазон температур, °C	-20... +120 C

### Материалы:

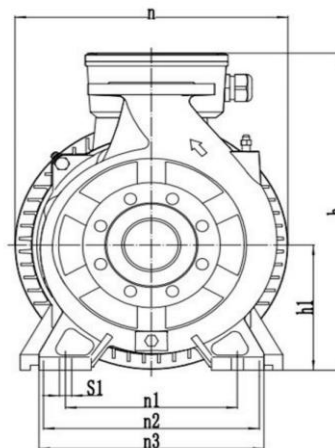
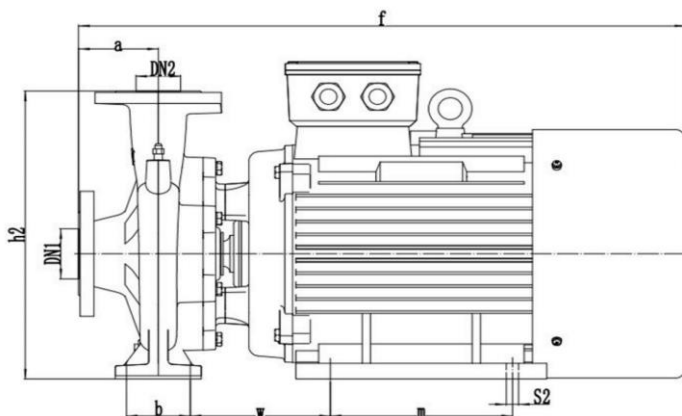
Рабочее колесо	чугун HT200
Корпус насоса	чугун HT200
Фонарь	чугун HT200

### Монтаж:

Тип соединения	фланцевое DIN
Диаметр всасывающего патрубка	150
Диаметр напорного патрубка	125
Максимальное давление	PN 16
Температура окр. среды, °C	-10...+50

### Электродвигатель:

Номинальная мощность P2, кВт	11
Частота вращения вала, об/мин	1450
Количество полюсов	4
Частота питающей сети, Гц	50
Напряжение питания, В	380/660 Δ/Y
Номинальный ток, А	21,8/12,6 Δ/Y
Пусковой ток, А (380В)	167,9
Класс энергоэффективности	IE2
Степень пылевлагозащиты	IP55
Класс изоляции	F
Встроенная защита двигателя	нет



a	f	h	h1	h2	n	n1	n2	n3	b	w	m	s1'	s2'
145	888	580	250	580	440	310	254	412	95	234	210	20	15