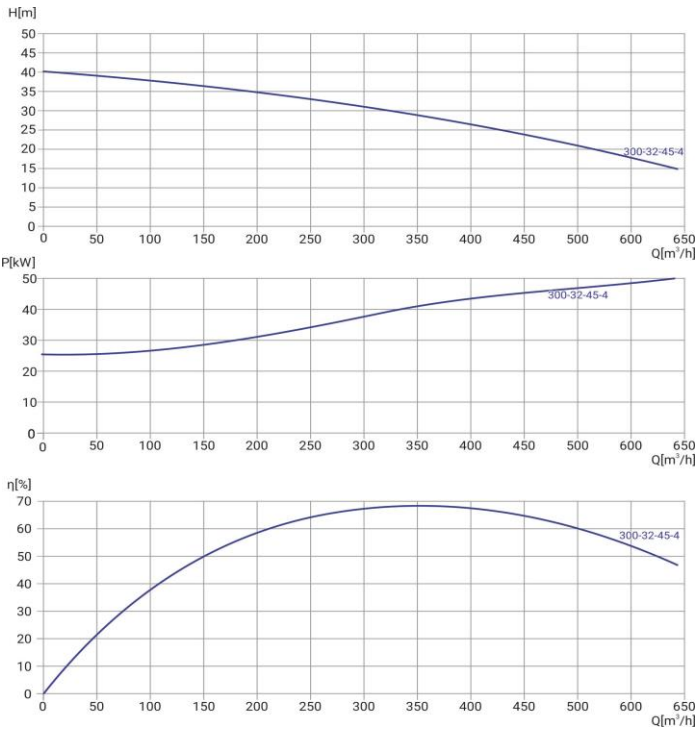


# # Wellmix 200WQ2-300-32-45/4\_380V



Погружной канализационный насос

07.05.2026



## Общие сведения

Наименование	200WQ2-300-32-45/4
Артикул насоса	19119907
Артикул трубной муфты	19119796
Тип рабочего колеса	закрытое
Номинальный расход, м³/ч	300
Номинальный напор, м	32
Масса насоса, кг	495
Масса АТМ, кг	64,5

## Перекачиваемая среда

Перекачиваемая среда	сточные воды
Макс. температура, °С	+40
Макс. размер тв. частиц, мм	52
Масс. доля тв. частиц, не более	2%

## Материалы

Корпус насоса	чугун
Рабочее колесо	чугун
Вал	Нержавеющая сталь 304

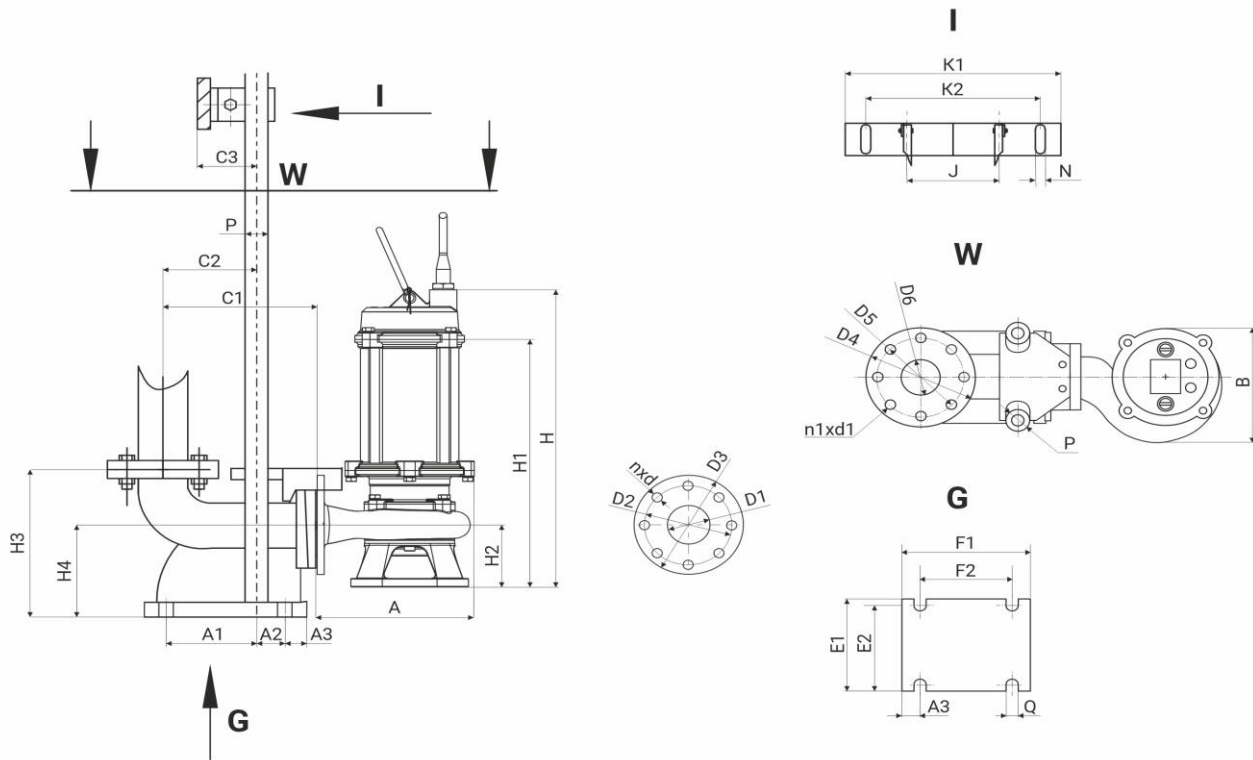
## Монтаж

Присоединительный размер	200
Макс. глубина погружения, м	5
Длина кабеля, м	9

## Электродвигатель

Номинальная мощность, кВт	45
Номинальное напряжение, В	380
Номинальный ток, А	92,7
Частота питающей сети, Гц	50
Частота вращ-я вала, об/мин	1450

Датчики и защиты: биметаллический датчик в обмотках статора, датчик воды в масляной камере



A	B	H	H1	H2	D1	D2	D3	nxd
690	530	1450	920	175	200	280	320	8x18

H3	H4	C1	C2	C3	A1	A2	A3	E1	E2	F1	F2	ØQ	J	ØP	ØD4	ØD5	ØD6	n1xØd1	K1	K2	ØN
550	324	522	328	82	250	100	48	397	302	452	350	25	280	46	332	280	200	8x18	388	250	2x14