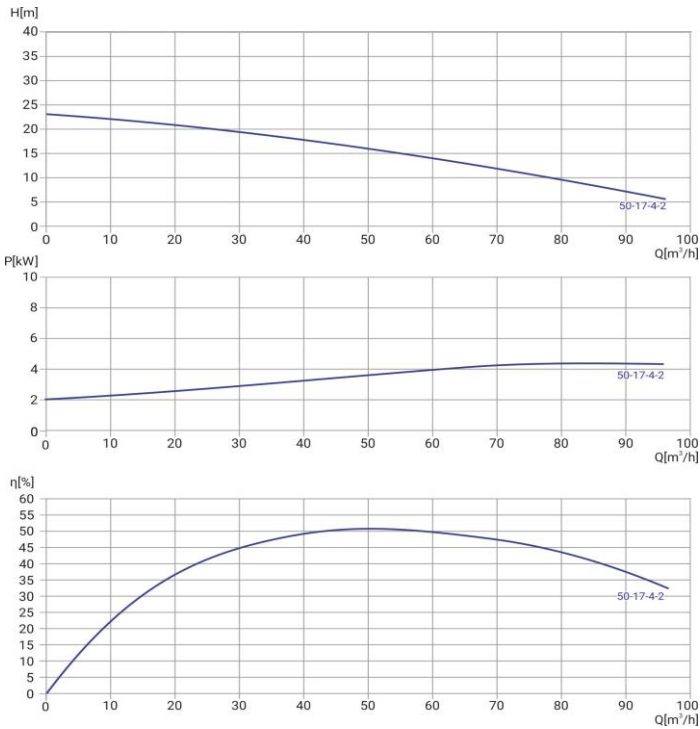


Wellmix 80WQ2-50-17-4/2_380V

Погружной канализационный насос



07.05.2026



Общие сведения

Наименование	80WQ2-50-17-4/2
Артикул насоса	19119977
Артикул трубной муфты	19119811
Тип рабочего колеса	закрытое
Номинальный расход, м³/ч	50
Номинальный напор, м	17
Масса насоса, кг	38
Масса АТМ, кг	20,65

Перекачиваемая среда

Перекачиваемая среда	сточные воды
Макс. температура, °C	+40
Макс. размер тв. частиц, мм	28
Масс. доля тв. частиц, не более	2%

Материалы

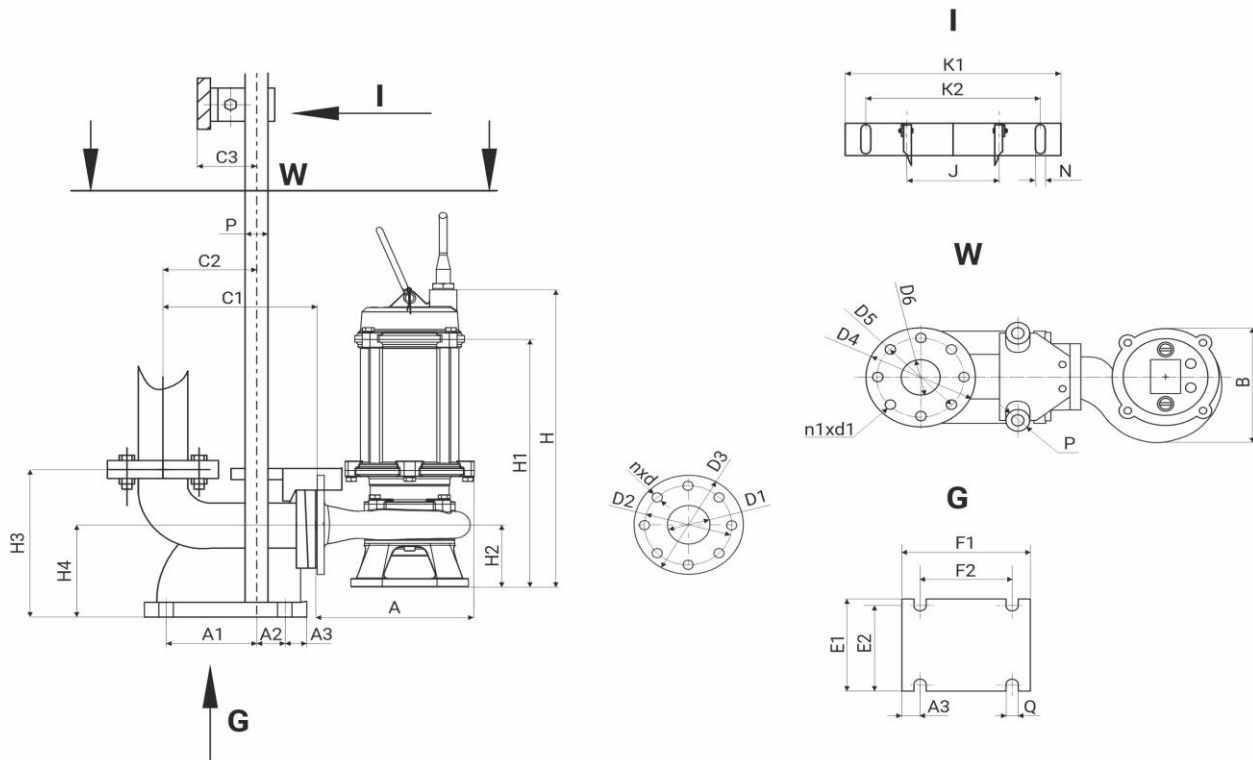
Корпус насоса	чугун
Рабочее колесо	чугун
Вал	Нержавеющая сталь 304

Монтаж

Присоединительный размер	80
Макс. глубина погружения, м	5
Длина кабеля, м	9

Электродвигатель

Номинальная мощность, кВт	4
Номинальное напряжение, В	380
Номинальный ток, А	9
Частота питающей сети, Гц	50
Частота вращ-я вала, об/мин	2900
Датчики и защиты	защита от перегрева защита от пропадания фазы защита от перегрузки по току



A	B	H	H1	H2	D1	D2	D3	nxd
290	250	550	442	118	80	150	190	4x18

H3	H4	C1	C2	C3	A1	A2	A3	E1	E2	F1	F2	ØQ	J	ØP	ØD4	ØD5	ØD6	n1xØd1	K1	K2	ØN
306	183	260	160	72	122	33	36	257	215	235	155	20	146	46	190	150	80	4x18	321	266	2x14