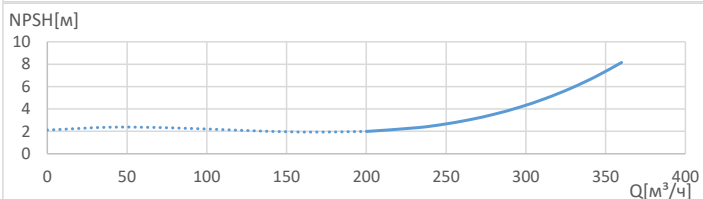
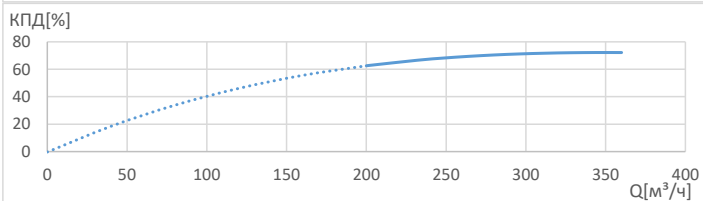
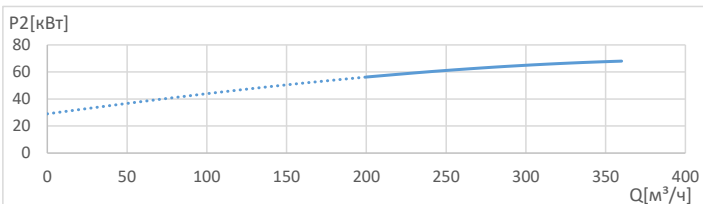
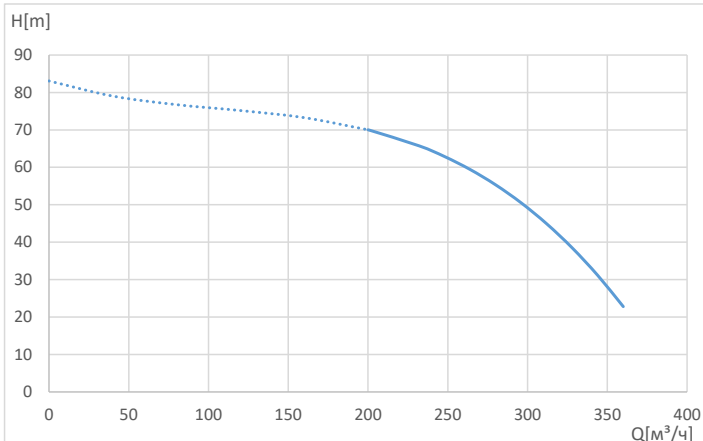


Wellmix CV 320-2-1 (IE3)

Вертикальный многоступенчатый центробежный насос



Общие сведения:

| | |
|--|------------------|
| Наименование | CV 320-2-1 (IE3) |
| Артикул | 25019719 |
| Общее количество рабочих колёс | 2 |
| В том числе количество рабочих колёс уменьшенного диаметра | 1 |
| Код торцевого уплотнения | HQCV |
| Номинальный расход, м³/ч | 320 |
| Номинальный напор, м | 42 |
| Максимальный напор, м | 83 |
| Масса*, кг | 830* |

Перекачиваемая среда:

| | |
|-------------------------|--------------------|
| Рабочая жидкость | вода |
| Диапазон температур, °C | -20... +120 C |
| Плотность, кг/м³ | 998,2 (при +20° C) |

Материалы:

| | |
|-----------------------|----------------------------|
| Головная часть насоса | чугун ASTM 25B |
| Рабочее колесо | нержавеющая сталь AISI 585 |
| Блок рабочих колёс | нержавеющая сталь AISI 585 |
| Основание | чугун ASTM 25B |

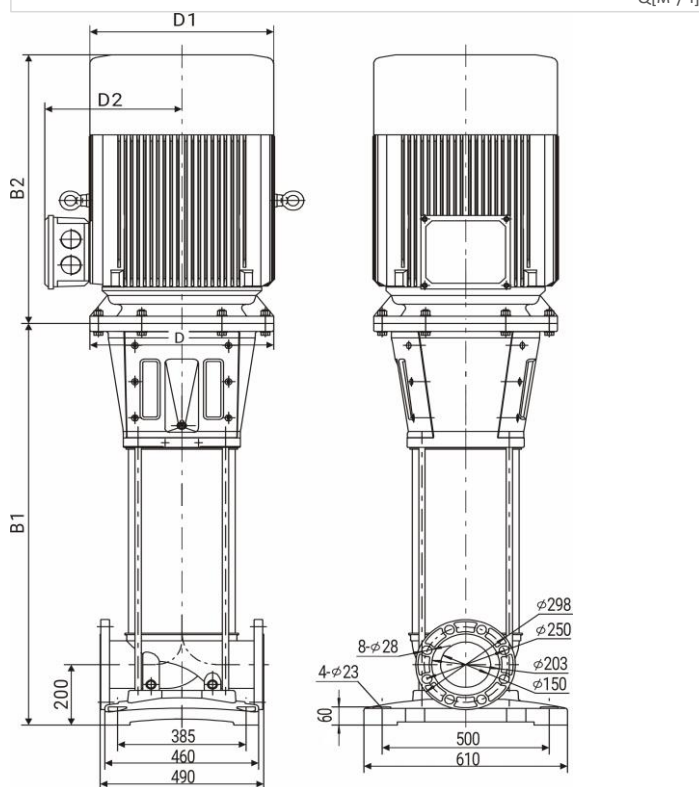
Монтаж:

| | |
|---|-----------|
| Тип соединения | фланцевое |
| Размер трубного соединения | 150 |
| Макс. рабочее давление, бар | 25 |
| Максимальная температура окружающей среды, °C | +40 |

Электродвигатель:

| | |
|------------------------------|-------|
| Номинальная мощность, кВт | 75 |
| Частота питающей сети, Гц | 50 |
| Номинальное напряжение, В | 3x380 |
| Номинальный ток, А | 133,7 |
| Номинальная скорость, об/мин | 2900 |
| Количество полюсов | 2 |
| Степень защиты | IP55 |
| Класс энергоэффективности | IE3 |

*масса насоса указана приблизительно



| B1 | B2 | B1+B2 | D1 | D2 |
|------|-----|-------|-----|-----|
| 1139 | 840 | 1979 | 550 | 410 |