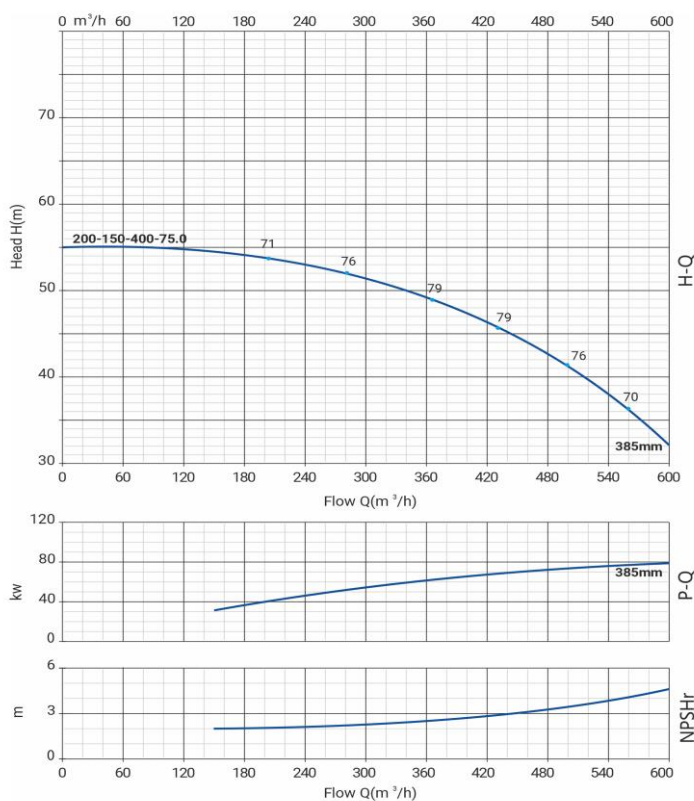


Wellmix NBW 200-150-400-75/4-380-G-BQQE



Горизонтальный одноступенчатый моноблочный насос

18.12.2025



Параметры насоса рассчитаны для чистой воды плотностью 998,2 кг/м³, температурой 20 °С, вязкостью 1 мм²/с

Общие сведения:

| | |
|--------------------------|------------------------|
| Наименование | NBW 200-150-400-75/4-G |
| Артикул | 21069851 |
| Типа насоса | моноблочный |
| Код торцевого уплотнения | BQQE |
| Номинальный расход, м³/ч | 398 |
| Номинальный напор, м | 47,5 |
| Максимальный напор, м | 55,4 |
| Масса насоса, кг | 660 |

Перекачиваемая среда:

| | |
|-------------------------|----------------------------|
| Рабочая жидкость | вода, этиленгликоль до 50% |
| Диапазон температур, °С | -20... +120 С |

Материалы:

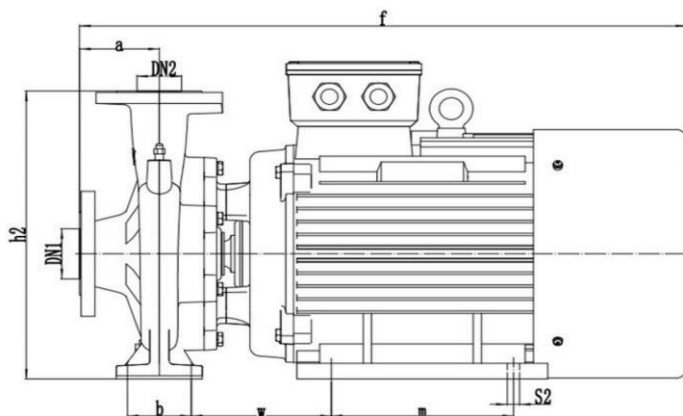
| | |
|----------------|-------------|
| Рабочее колесо | чугун НТ200 |
| Корпус насоса | чугун НТ200 |
| Фонарь | чугун НТ200 |

Монтаж:

| | |
|-------------------------------|---------------|
| Тип соединения | фланцевое DIN |
| Диаметр всасывающего патрубка | 200 |
| Диаметр напорного патрубка | 150 |
| Максимальное давление | PN 16 |
| Температура окр. среды, °С | -10...+50 |

Электродвигатель:

| | |
|-------------------------------|-----------------------------|
| Номинальная мощность P2, кВт | 75 |
| Частота вращения вала, об/мин | 1450 |
| Количество полюсов | 4 |
| Частота питающей сети, Гц | 50 |
| Напряжение питания, В | 380/660 Δ/Y |
| Номинальный ток, А | 140/80,8 Δ/Y |
| Пусковой ток, А (380В) | 966 |
| Класс энергоэффективности | IE2 |
| Степень пылевлагозащиты | IP55 |
| Класс изоляции | F |
| Встроенная защита двигателя | биметаллический термодатчик |



| a | f | h | h1 | h2 | n | n1 | n2 | n3 | b | w | m | s1' | s2' |
|-----|------|-----|-----|-----|-----|-----|-----|-----|-----|-----|-----|-----|-----|
| 197 | 1302 | 805 | 335 | 805 | 618 | 450 | 457 | 555 | 150 | 286 | 368 | 23 | 24 |