

МОНОБЛОЧНЫЕ НАСОСЫ

NBW



Общие сведения

Насосы серии NBW предназначены для перекачивания чистой воды и жидкостей, химически не агрессивных к материалам насоса.

Насосы являются стандартными одноступенчатыми несамовсасывающими с горизонтально расположенным валом, осевым всасывающим и радиальным напорным патрубками.

Присоединение трубопроводов к насосу фланцевое.

Рабочее колесо выполнено из чугуна (по запросу - исполнение рабочего колеса из нержавеющей стали).

Размеры и номинальные характеристики соответствуют стандарту EN 733.

Подача насосов составляет от 0 до 500 м³/ч, напор от 0 до 131 м.

Перекачиваемая жидкость: вода/ раствор этиленгликоля до 40%. Температура перекачиваемой жидкости от -10 °С до +120 °С.

Области применения

- системы повышения давления в коммунальном водоснабжении
- системы повышения давления в производственных зданиях
- системы водоподготовки
- системы пожаротушения
- перекачивание жидкости в системах отопления, кондиционирования, вентиляции
- системы орошения
- циркуляция в климатических системах

Модельный ряд

Табл. 1

Параметр	Модель							
	50-32	65-40	65-50	80-65	100-80	125-100	150-125	200-150
Номинальный расход, м ³ /ч	14-19	24-37	52-78	60-153	77-193	102-305	120-330	290-500
Номинальный напор, м	12,5-84	11,5-75	12-69	16,5-127	9-121	11-131	9,5-74	11,5-58
Температура перекачиваемой жидкости, °С	-10...+120							
Максимальный КПД, %	51-66	63-72	56-78	65-79	68-80	76-81	74-79	75-81
Максимальное давление, бар	16							
Мощность эл/двигателя, 2 Вполюса, кВт	0,75-15	1,1-18,5	2,2-18,5	4-90	4-90	15-160	45-90	-
Мощность эл/двигателя, 4 полюса, кВт	-	-	-	3-15	3-30	4-45	5,5-37	11-132
Биметаллические термодатчики в двигателе	Биметаллические термодатчики в двигателе							
Фланец всасывающего патрубка, DN	50	65	65	80	100	125	150	200
Фланец напорного патрубка, DN	32	40	50	65	80	100	125	150

Расшифровка обозначения

Пример обозначения: **NBW 80-65-250-22,0/2-380-(2)G-VQQE**

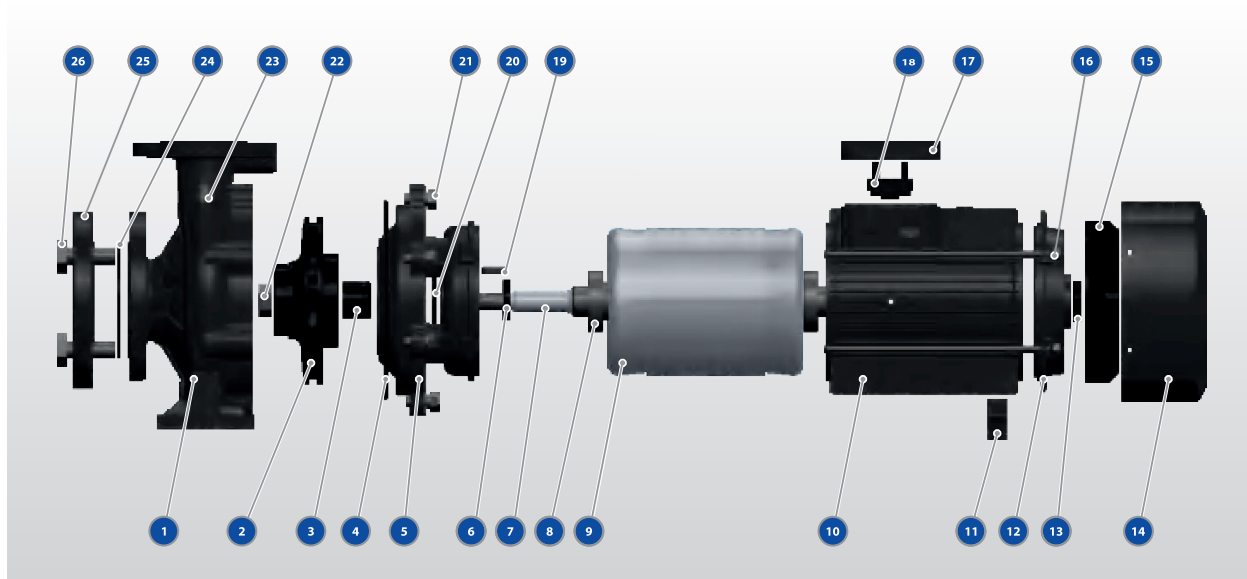
	NBW	80	- 65	- 250	- 22,0	/2	- 380	- G	- VQQE
Моноблочный одноступенчатый насос с горизонтальным расположением вала									
Номинальный диаметр всасывающего патрубка (DN)									
Номинальный диаметр напорного патрубка (DN)									
Номинальный диаметр рабочего колеса, мм									
Номинальная мощность двигателя, кВт									
Количество полюсов электродвигателя									
Напряжение питания электродвигателя, В									
Код материала рабочего колеса									
<ul style="list-style-type: none"> • G – чугун HT200* • S – нержавеющая сталь AISI 304 • 2S – нержавеющая сталь AISI 304 и наличие 2 рабочих колёс 									
* по запросу модели с индексом G оснащаются рабочим колесом из нержавеющей стали.									
Код типа торцевого уплотнения и резиновых деталей									
<ul style="list-style-type: none"> • H – картриджного типа • B – сильфонного типа • Q – карбид кремния • U – карбид вольфрама • C – графит • E – EPDM • V – Viton 									

Условия эксплуатации

Насос не предназначен для установки в условиях воздействия агрессивных и взрывоопасных сред. Относительная влажность воздуха не должна превышать 95%, температура окружающей среды должна находиться в диапазоне от -10 °C до +50 °C.

Если температура окружающей среды превышает рекомендованную максимальную температуру или максимальную высоту над уровнем моря, то эксплуатировать электродвигатель в режиме полной нагрузки не рекомендуется по причине недостаточного охлаждения. В таких случаях необходимо использовать электродвигатель большей мощности.

Конструкция



№	Деталь	Материал
1	Корпус насоса	чугун HT200
2	Рабочее колесо	чугун HT200 / по запросу нерж. сталь AISI 304
3	Торцевое уплотнение	
4	Уплотнительное кольцо	резина
5	Фонарь	чугун HT200
6	Уплотнение вала	резина
7	Вал	нерж. сталь AISI 304
8	Подшипник	
9	Ротор	углеродистая сталь
10	Корпус двигателя	алюминий
11	Дополнительная опора	пластик
12	Задняя крышка	чугун
13	Уплотнение вала	резина
14	Крышка вентилятора	алюминий
15	Вентилятор охлаждения	пластик
16	Крепёжный болт	сталь
17	Крышка платы управления	алюминий
18	Плата управления	пластик
19	Крепление рабочего колеса	сталь
20	Защитный экран	резина
21	Крепёжный болт	сталь
22	Гайка рабочего колеса	оцинкованная сталь
23	Выпускной клапан	латунь
24	Прокладка фланца	резина
25	Ответный фланец	оцинкованная сталь
26	Болты фланца	сталь

Опоры

Насосы NBW имеют 2 исполнения опор в зависимости от размера и веса насоса

Рис.2 Исполнение 1

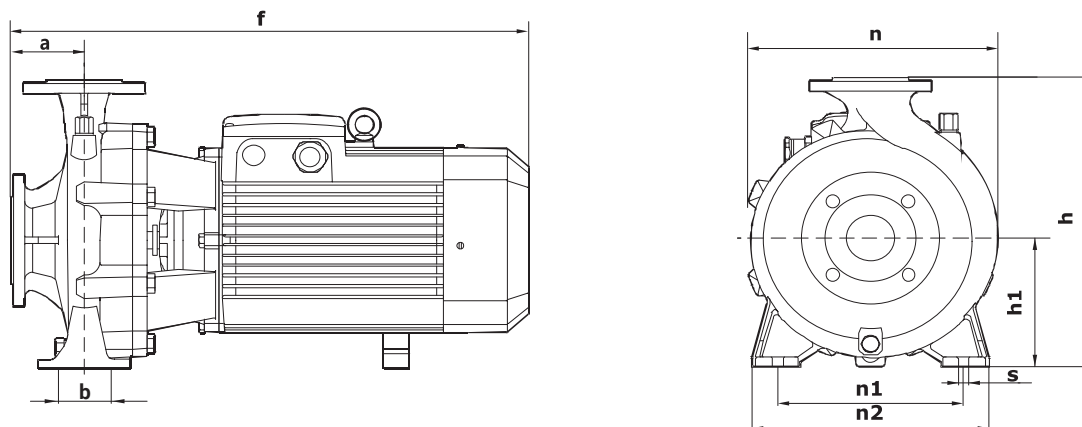
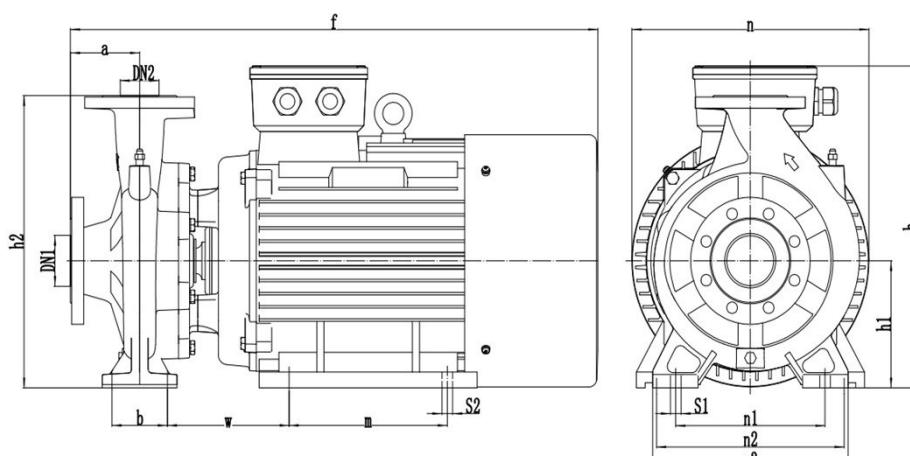


Рис.3 Исполнение 2



Электродвигатель

Насосы NBW оснащаются стандартными электродвигателями закрытого типа с вентиляторным охлаждением. Частота вращения составляет 2900 об/мин (2-полюсные) или 1450 об/мин (4-полюсные). Мощность 2-полюсных двигателей составляет от 0,75 до 160 кВт, мощность 4-полюсных двигателей - от 3 до 132 кВт.

Питание электродвигателя осуществляется от сети с напряжением 380В и частотой 50 Гц. Степень пыле- и влаго-защиты: IP55, класс изоляции F.

По запросу электродвигатели насосов оснащаются биметаллическими термодатчиками

Подбор насосов

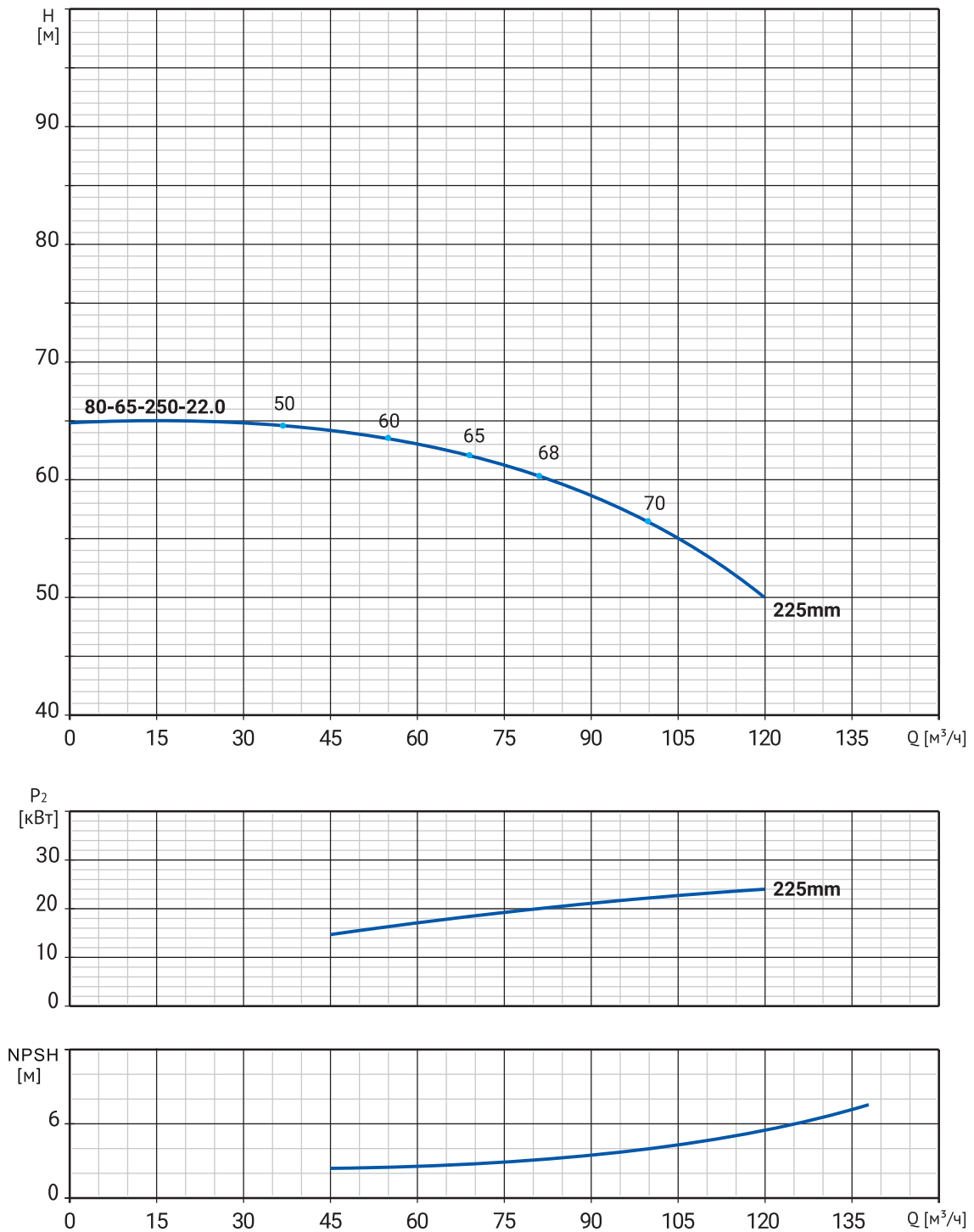
При подборе насоса необходимо учитывать следующие данные:

- требуемые расход и давление;
- потери давления из-за перепада высот (H_{geo});
- потери на трение в трубопроводе (H_{ff});
- КПД в рабочей точке;
- значение NPSH.

Рабочая точка насоса

Исходя из значений необходимых расхода и напора, можно выбрать подходящую линейку насосов из серии NBW по табл. 1 (стр. 2). Модель насоса из подходящей линейки выбирается на основе графиков характеристик, приведённых в разделе «Диagramмы характеристик и технические данные».

Рис.4. Пример графиков напор-расход, мощность, КПД, NPSH



КПД

При выборе насоса необходимо стремиться к тому, чтобы выбранный насос работал в режиме максимального КПД. Перед определением КПД необходимо определить режим работы насоса.

Если предполагается режим работы насоса при постоянном расходе, то следует выбирать такой насос, у которого КПД в данной точке наиболее близок к максимальному.

Если же предполагается режим работы насоса с изменяющимися характеристиками или в условиях переменного водопотребления, то необходимо выбирать такой насос, у которого наибольший КПД достигается в пределах рабочего диапазона, в котором насос эксплуатируется большую часть своего рабочего времени.

Если типоразмер насоса выбран на основании максимального расхода, то важно, чтобы рабочая точка всегда находилась справа на характеристике КПД (η) для того, чтобы поддерживать КПД на высоком уровне при падении расхода.

Давление на входе в насос и максимальное давление.

Максимальное давление складывается из давления работы насоса при нулевой подаче (на закрытую задвижку) и давления на входе насоса. Максимальное давление не должно превышать 16 бар.

Расчёт минимального давления на входе в насос.

Расчёт входного давления «Н» рекомендуется в следующих ситуациях:

- при высокой температуре жидкости;
- когда фактический расход значительно превышает расчетный;
- когда всасывающий трубопровод имеет большую протяженность;
- когда существует значительное сопротивление на входе (фильтры, клапаны и т.п.);
- при низком давлении в системе.

Чтобы избежать кавитации убедитесь, что давление на входе в насос больше минимально допустимого.

Максимальная глубина всасывания «Н» в метрах может быть рассчитана следующим образом:

$H = P_b \times 10,2 - NPSH - H_f - H_v - H_s$, где

P_b – барометрическое давление, бар

(на уровне моря барометрическое давление может быть принято равным 1 бар)

$NPSH$ – параметр насоса, характеризующий всасывающую способность, м (может быть получен по кривой **$NPSH$** при максимальном расходе насоса)

H_f – потери на трение во всасывающей трубе, м

H_v - давление насыщенных паров жидкости, м

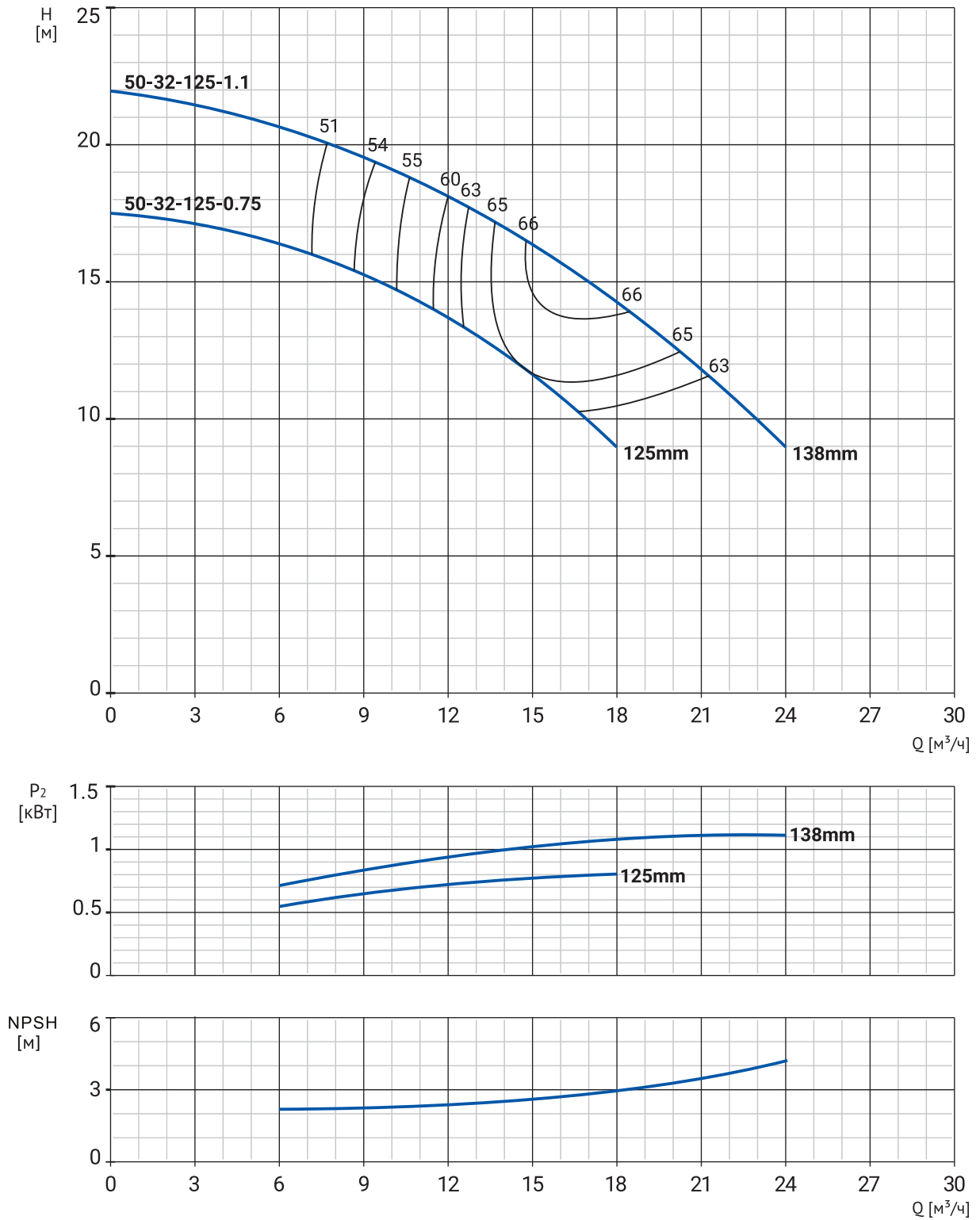
(может быть получено по таблице давления насыщенных паров, которое зависит от температуры жидкости)

H_s - запас (минимум 0,5 м столба жидкости), м

Если в результате расчётов значение «Н» получилось отрицательным, то необходимо, чтобы давление на входе в насос было не ниже данного значения.

Если значение «Н» получилось положительным, то необходимо, чтобы разрежение на входе в насос было не более рассчитанного значения.

NBW 50-32-125

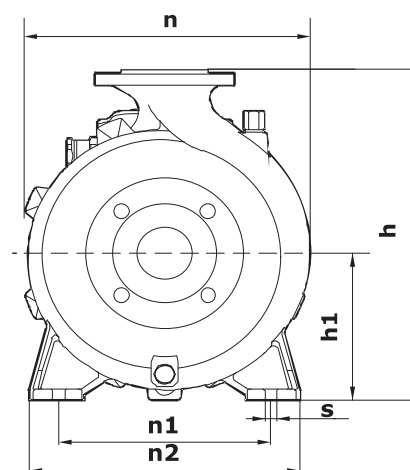
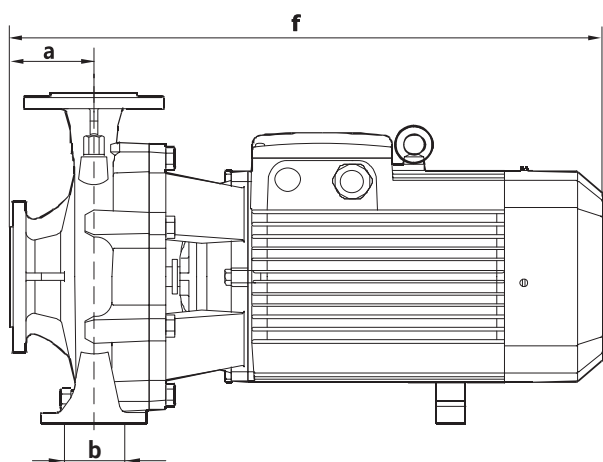


ДИАГРАММЫ ХАРАКТЕРИСТИК И ТЕХНИЧЕСКИЕ ДАННЫЕ

Номенклатура

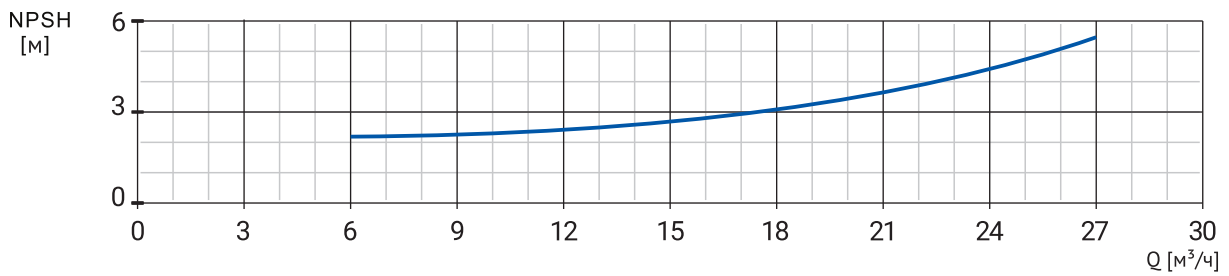
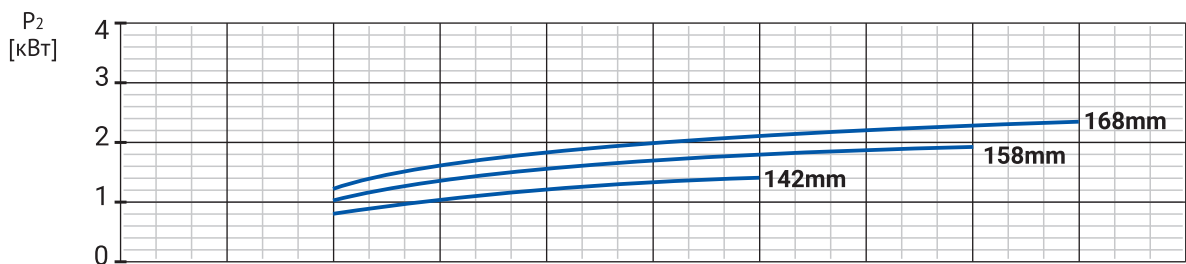
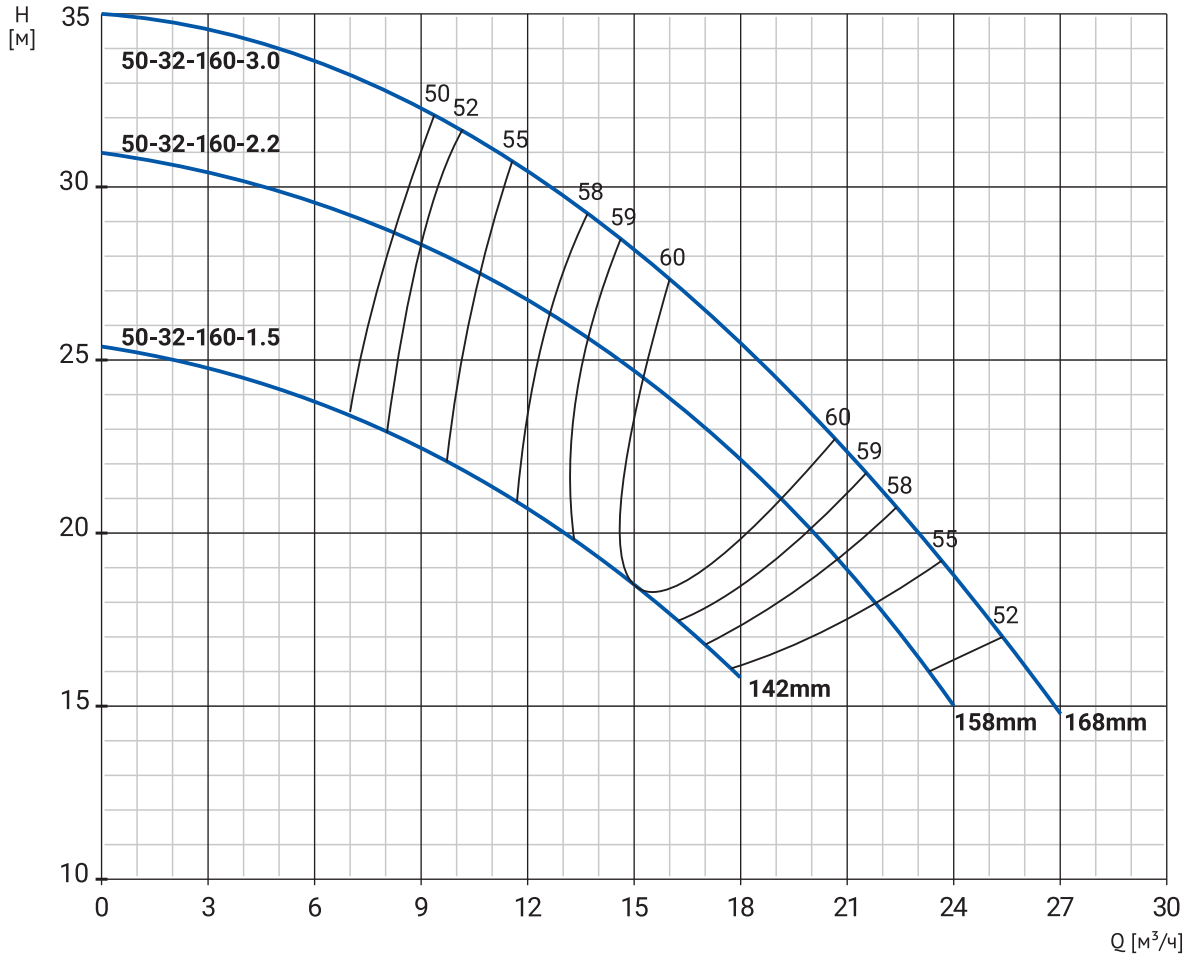
Модель	Артикул	Р, кВт	Qн, м³/ч	Нн, м	Масса, кг
NBW 50-32-125-0.75/2-380-S-BQQE	21069999	0,75	14	12,5	24
NBW 50-32-125-1.1/2-380-S-BQQE	21069998	1,1	15	16,5	25

Размеры



Модель	Габаритные и присоединительные размеры, мм								
	a	f	h	h1	n	n1	n2	b	s
NBW 50-32-125-0,75/2-S	80	485	250	112	202	140	190	70	15
NBW 50-32-125-1,1/2-S	80	485	250	112	202	140	190	70	15

NBW 50-32-160

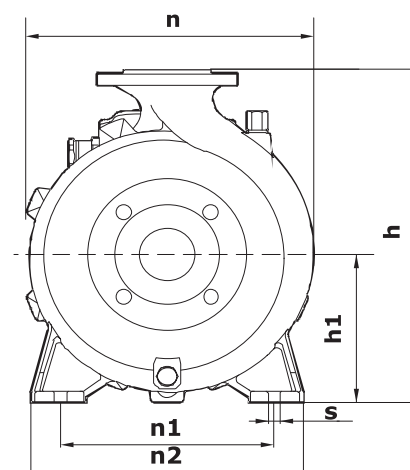
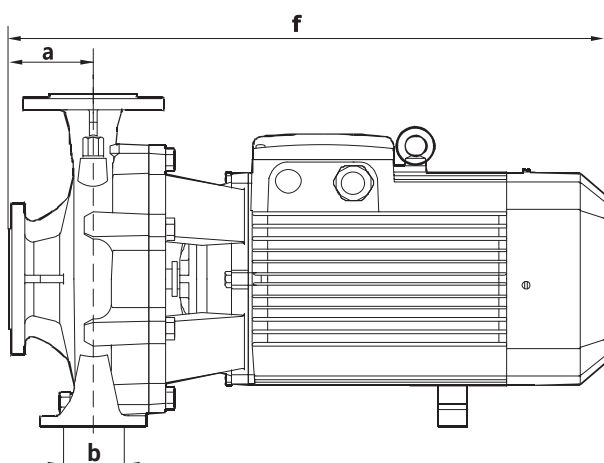


ДИАГРАММЫ ХАРАКТЕРИСТИК И ТЕХНИЧЕСКИЕ ДАННЫЕ

Номенклатура

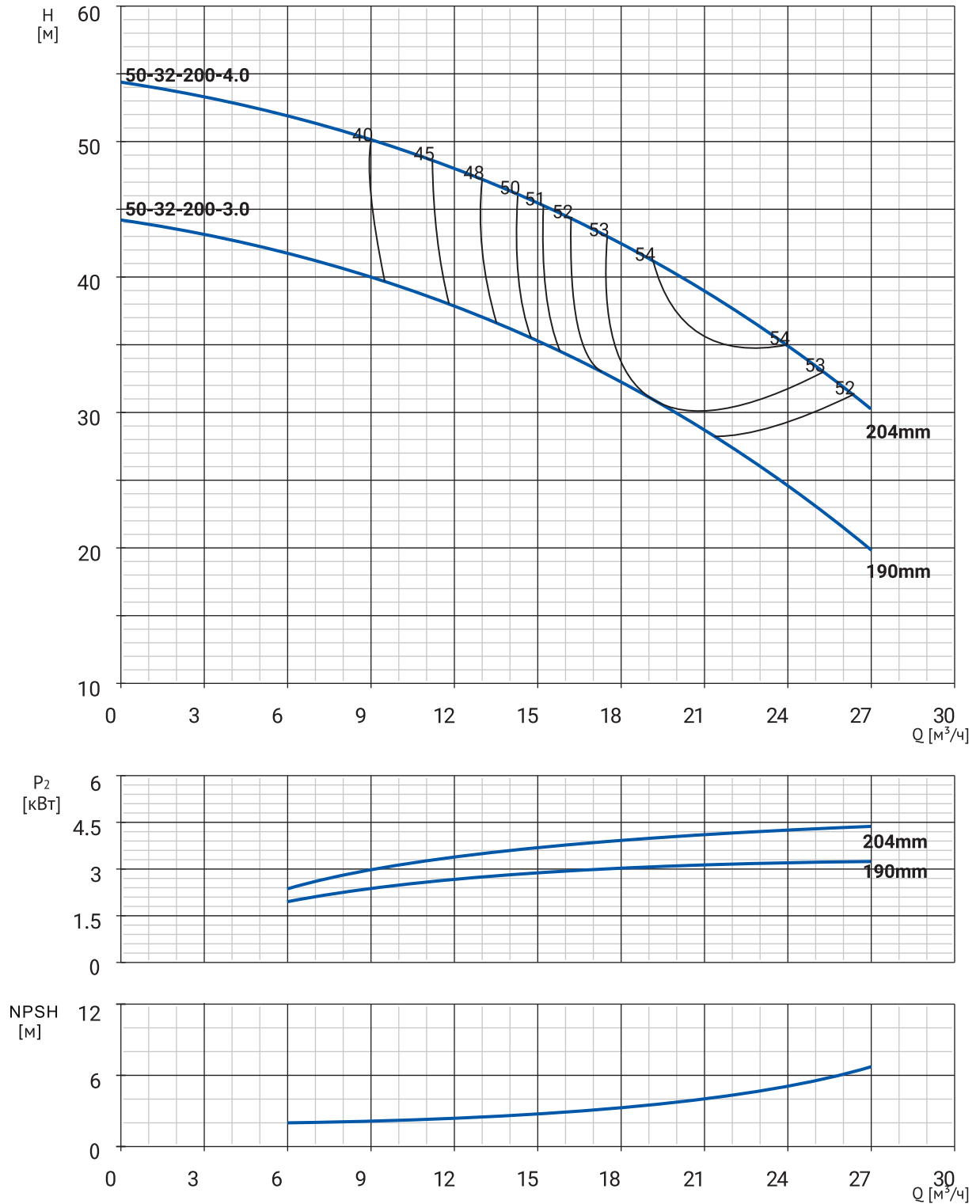
Модель	Артикул	Р, кВт	Qн, м³/ч	Нн, м	Масса, кг
NBW 50-32-160-1.5/2-380-S-BQQE	21069997	1,5	15	18,5	34
NBW 50-32-160-2.2/2-380-S-BQQE	21069996	2,2	15	24,5	39
NBW 50-32-160-3.0/2-380-S-BQQE	21069995	3	16	27,5	50

Размеры



Модель	Габаритные и присоединительные размеры, мм								
	a	f	h	h1	n	n1	n2	b	s
NBW 50-32-160-1.5/2-380-S-BQQE	83	480	293	132	245	190	245	70	15
NBW 50-32-160-2.2/2-380-S-BQQE	83	480	293	132	245	190	245	70	15
NBW 50-32-160-3.0/2-380-S-BQQE	83	480	293	132	245	190	245	70	15

NBW 50-32-200

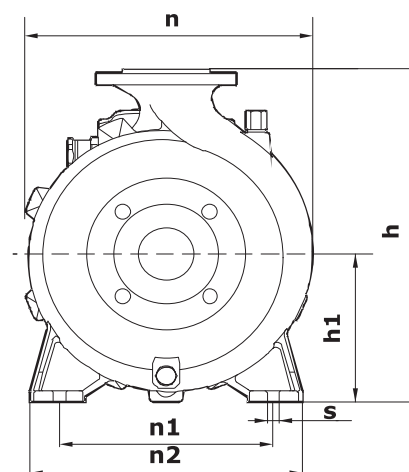
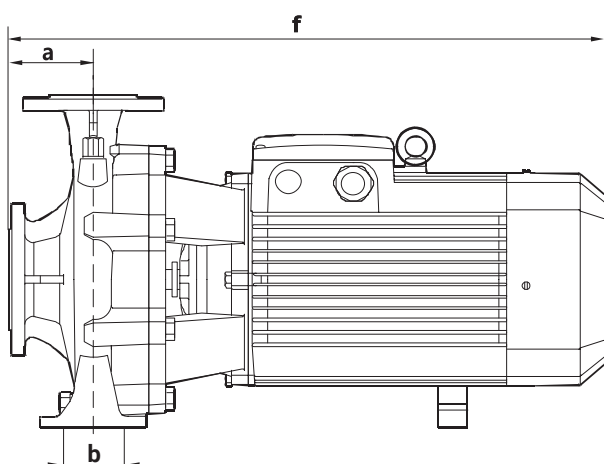


ДИАГРАММЫ ХАРАКТЕРИСТИК И ТЕХНИЧЕСКИЕ ДАННЫЕ

Номенклатура

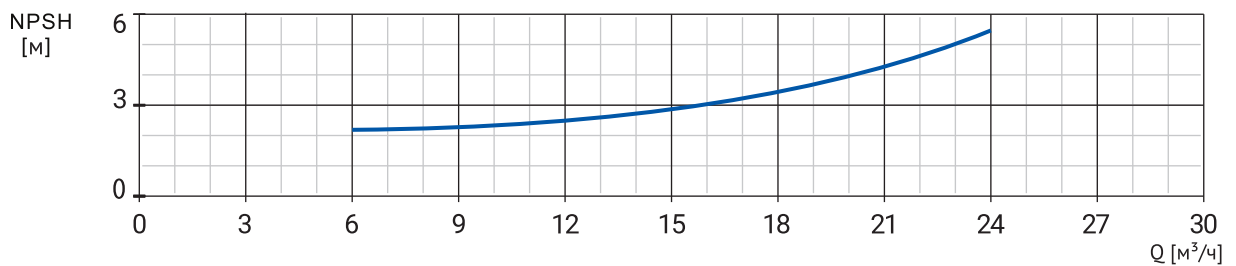
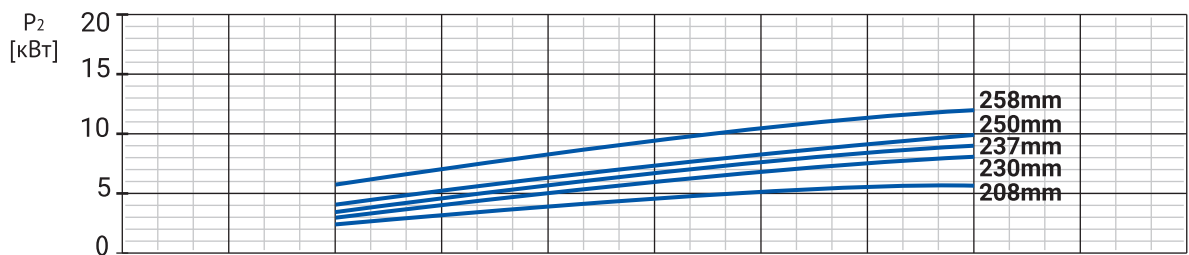
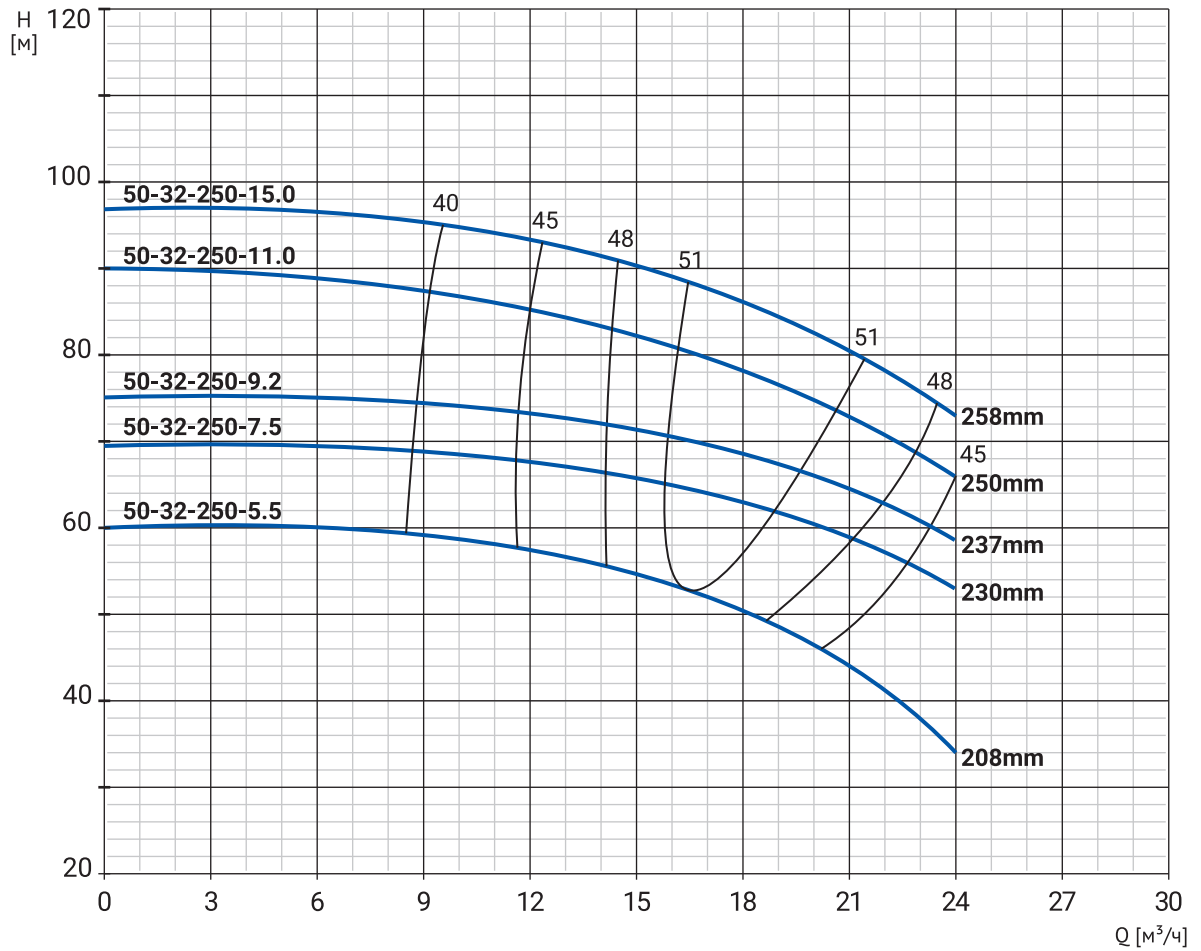
Модель	Артикул	Р, кВт	Qн, м³/ч	Нн, м	Масса, кг
NBW 50-32-200-3.0/2-380-S-BQQE	21069994	3	19	30,5	52
NBW 50-32-200-4.0/2-380-S-BQQE	21069993	4	20	40	53

Размеры



Модель	Габаритные и присоединительные размеры, мм								
	a	f	h	h1	n	n1	n2	b	s
NBW 50-32-200-3.0/2-380-S-BQQE	82	502	340	160	270	190	240	70	15
NBW 50-32-200-4.0/2-380-S-BQQE	82	502	340	160	270	190	240	70	15

NBW 50-32-250

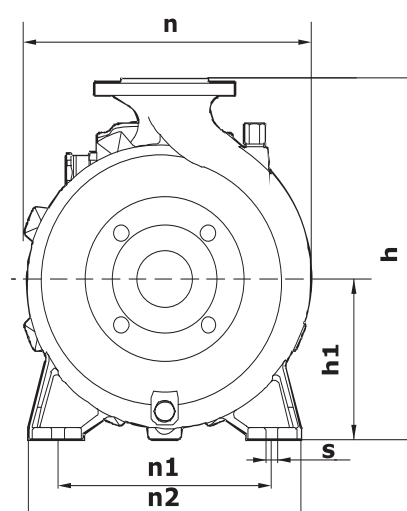
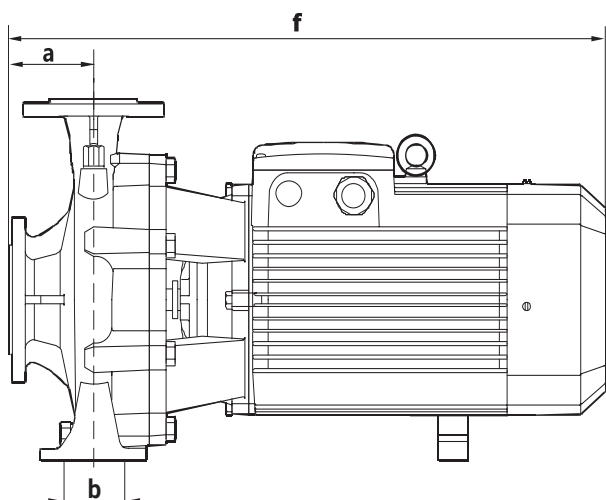


ДИАГРАММЫ ХАРАКТЕРИСТИК И ТЕХНИЧЕСКИЕ ДАННЫЕ

Номенклатура

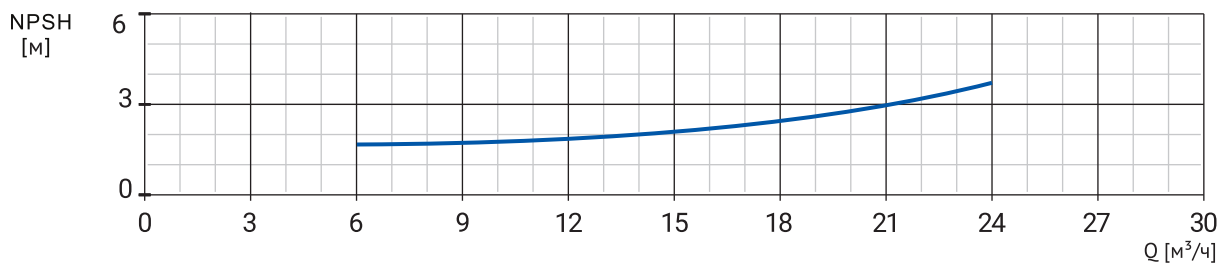
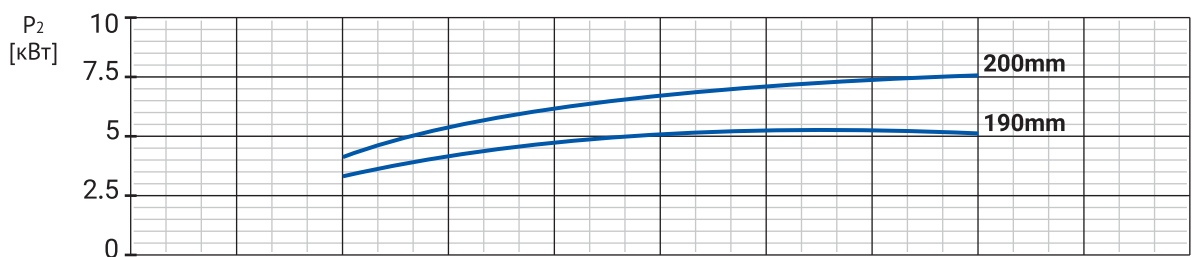
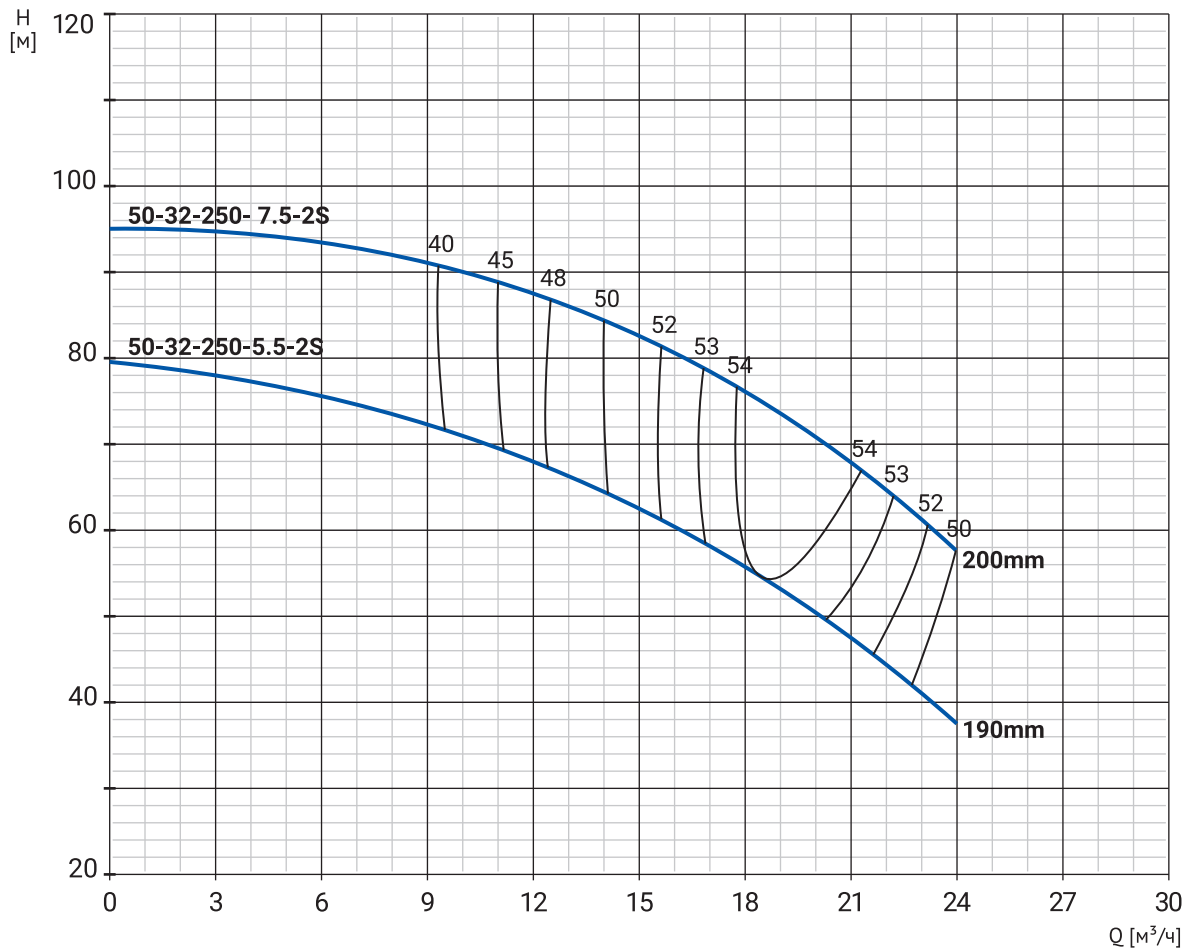
Модель	Артикул	Р, кВт	Qн, м³/ч	Нн, м	Масса, кг
NBW 50-32-250-5.5/2-380-G-BQQE	21069992	5,5	16,5	51,5	66
NBW 50-32-250-7.5/2-380-G-BQQE	21069990	7,5	16	64,5	73
NBW 50-32-250-9.2/2-380-G-BQQE	21069989	9,2	17,5	69	80
NBW 50-32-250-11.0/2-380-G-BQQE	21069988	11	18	78	95
NBW 50-32-250-15.0/2-380-G-BQQE	21069987	15	19	84	125

Размеры



Модель	Габаритные и присоединительные размеры, мм								
	a	f	h	h1	n	n1	n2	b	s
NBW 50-32-250-5,5/2-G	88	620	404	185	328	250	328	100	16
NBW 50-32-250-7,5/2-G	88	620	404	185	328	250	328	100	16
NBW 50-32-250-9,2/2-G	88	620	404	185	328	250	328	100	16
NBW 50-32-250-11/2-G	88	620	404	185	328	250	328	100	16
NBW 50-32-250-15/2-G	88	725	404	185	328	250	328	100	16

NBW 50-32-250S

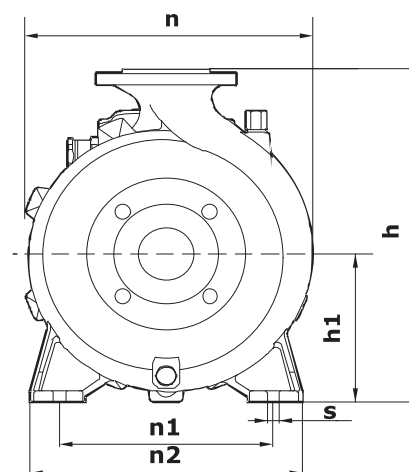
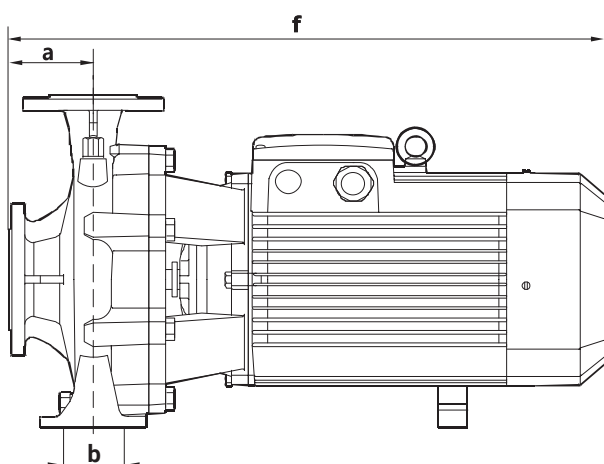


ДИАГРАММЫ ХАРАКТЕРИСТИК И ТЕХНИЧЕСКИЕ ДАННЫЕ

Номенклатура

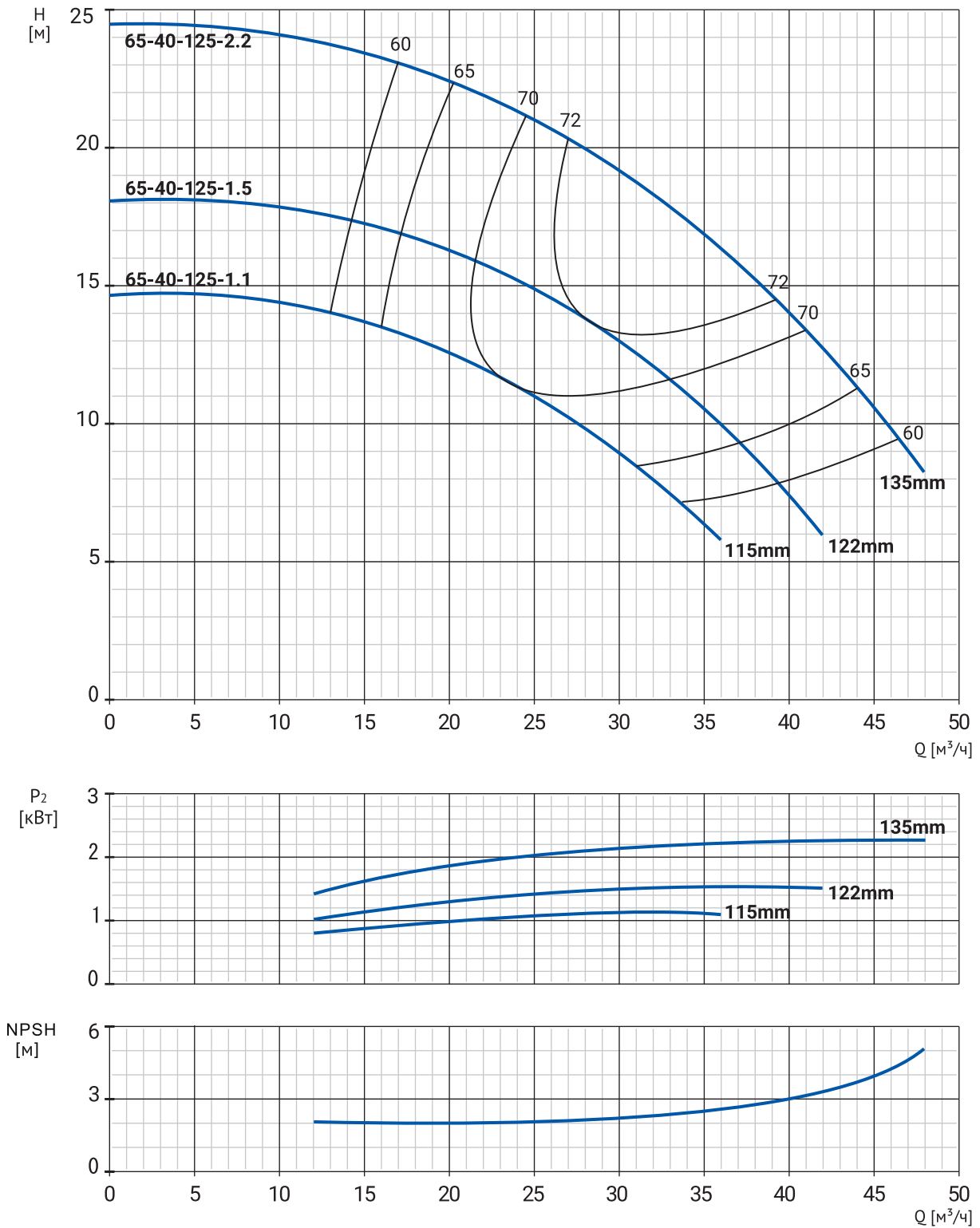
Модель	Артикул	Р, кВт	Qн, м³/ч	Нн, м	Масса, кг
NBW 50-32-250-5.5/2-380-2S-BQQE	21069991	5,5	18	53	73
NBW 50-32-250-7.5/2-380-2S-BQQE	21069985	7,5	20	72	80

Размеры



Модель	Габаритные и присоединительные размеры, мм								
	a	f	h	h1	n	n1	n2	b	s
NBW 50-32-250-5,5/2-2S	160	630	362	162	306	216	280	75	14
NBW 50-32-250-7,5/2-2S	160	630	362	162	306	216	280	75	14

NBW 65-40-125

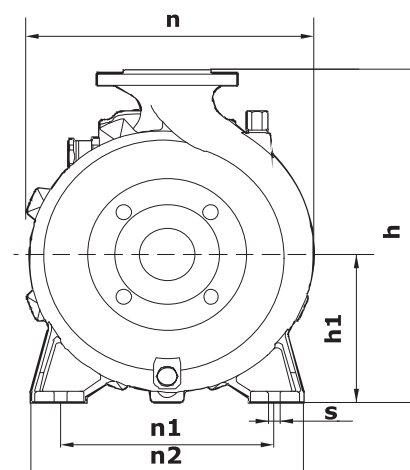
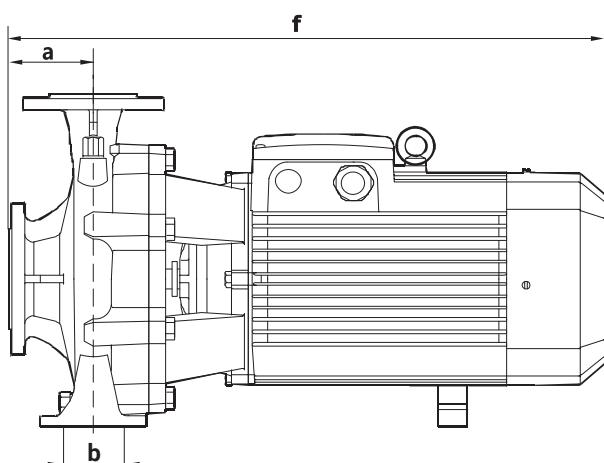


ДИАГРАММЫ ХАРАКТЕРИСТИК И ТЕХНИЧЕСКИЕ ДАННЫЕ

Номенклатура

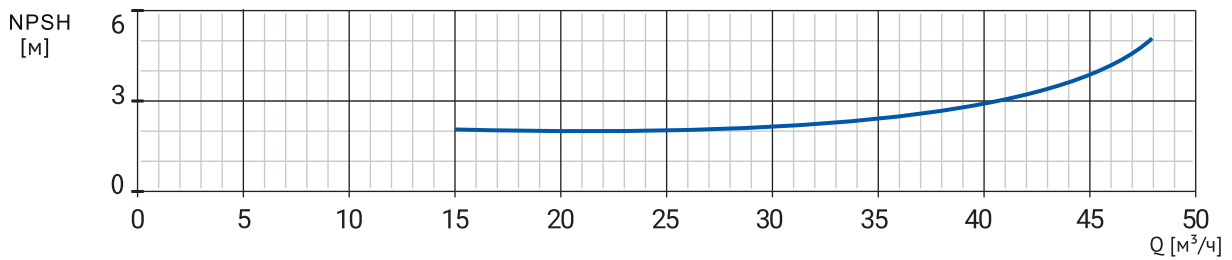
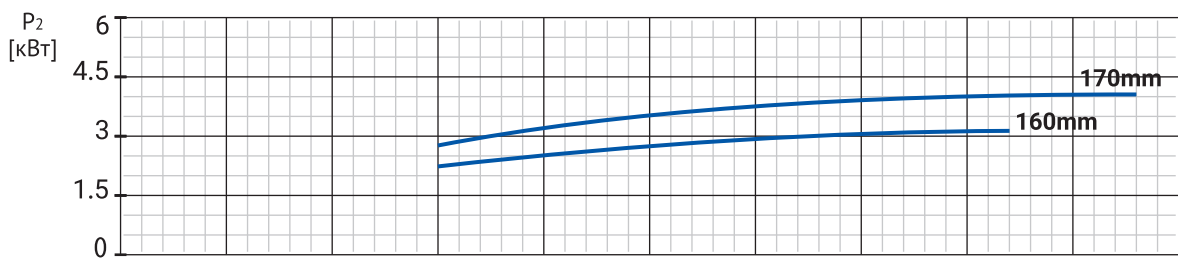
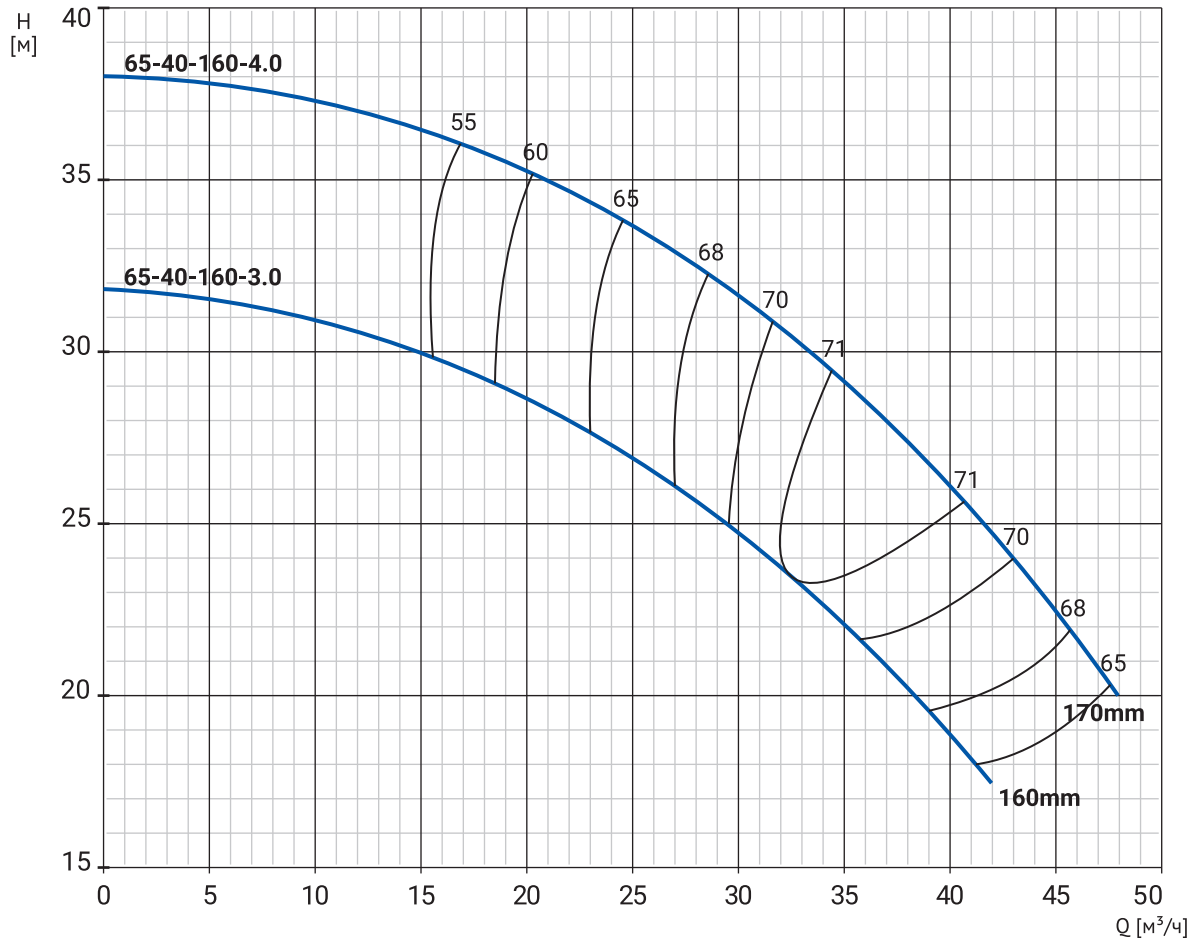
Модель	Артикул	Р, кВт	Qн, м³/ч	Нн, м	Масса, кг
NBW 65-40-125-1.1/2-380-G-BQQE	21069984	1,1	24	11,5	27
NBW 65-40-125-1.5/2-380-G-BQQE	21069983	1,5	28	13,9	29
NBW 65-40-125-2.2/2-380-G-BQQE	21069982	2,2	33	18	34

Размеры



Модель	Габаритные и присоединительные размеры, мм								
	a	f	h	h1	n	n1	n2	b	s
NBW 65-40-125-1.1/2-380-G-BQQE	83	488	256	114	220	160	212	75	15
NBW 65-40-125-1.5/2-380-G-BQQE	83	488	256	114	220	160	212	75	15
NBW 65-40-125-2.2/2-380-G-BQQE	83	488	256	114	220	160	212	75	15

NBW 65-40-160

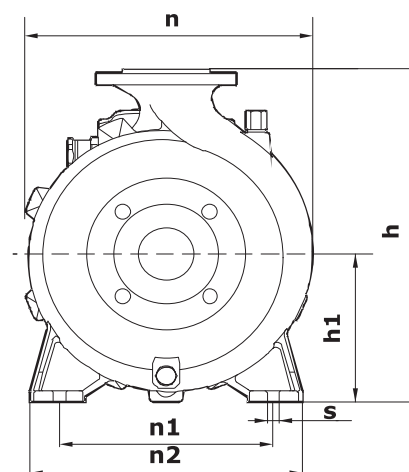
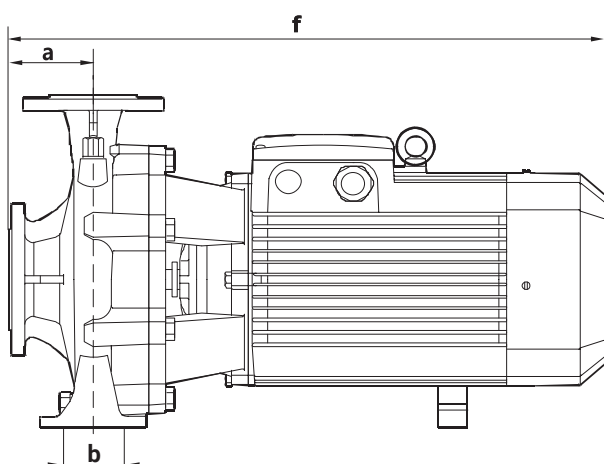


ДИАГРАММЫ ХАРАКТЕРИСТИК И ТЕХНИЧЕСКИЕ ДАННЫЕ

Номенклатура

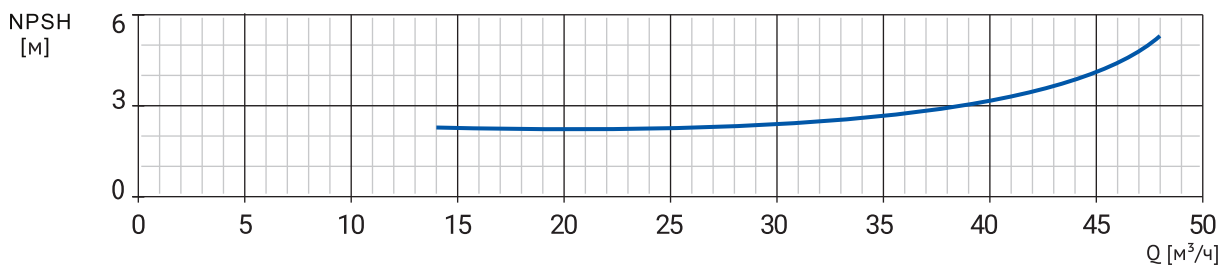
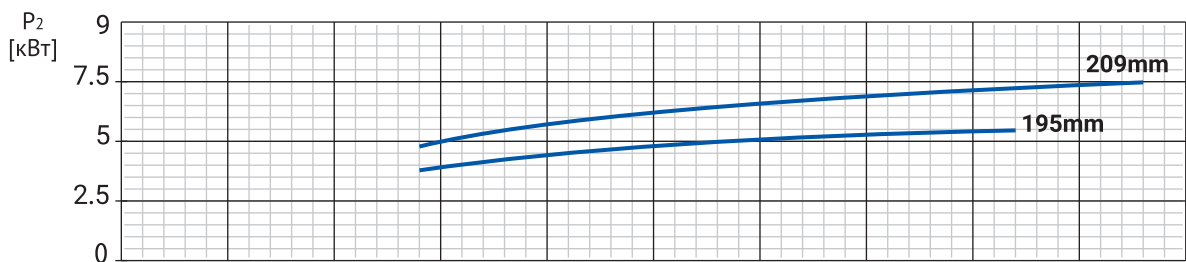
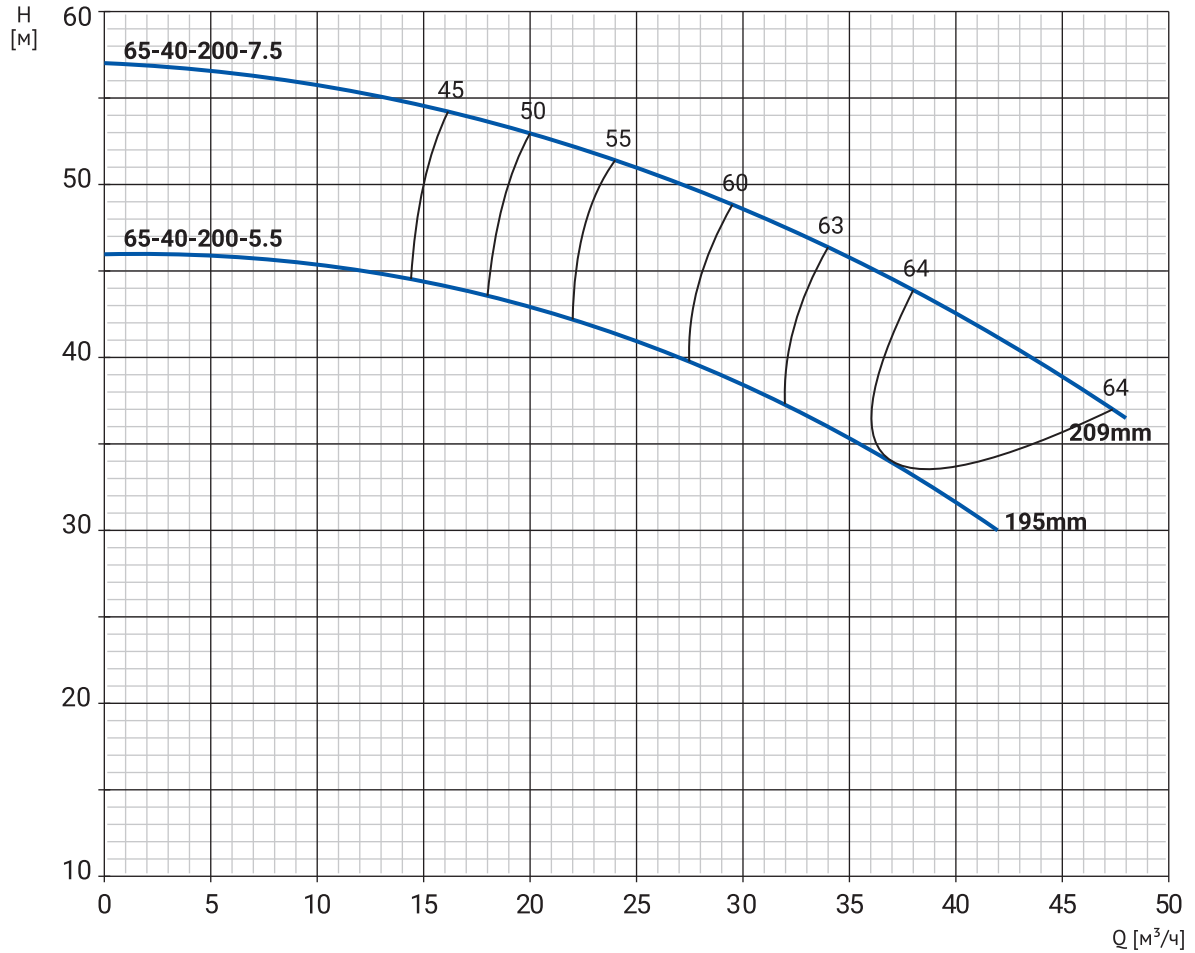
Модель	Артикул	Р, кВт	Qн, м³/ч	Нн, м	Масса, кг
NBW 65-40-160-3.0/2-380-G-BQQE	21069981	3	32	23,8	48
NBW 65-40-160-4.0/2-380-G-BQQE	21069980	4	37	28	50

Размеры



Модель	Габаритные и присоединительные размеры, мм								
	a	f	h	h1	n	n1	n2	b	s
NBW 65-40-160-3.0/2-380-G-BQQE	80	504	300	133	252	190	242	75	15
NBW 65-40-160-4.0/2-380-G-BQQE	80	504	300	133	252	190	242	75	15

NBW 65-40-200

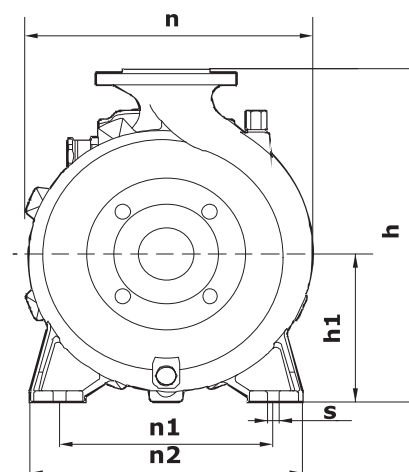
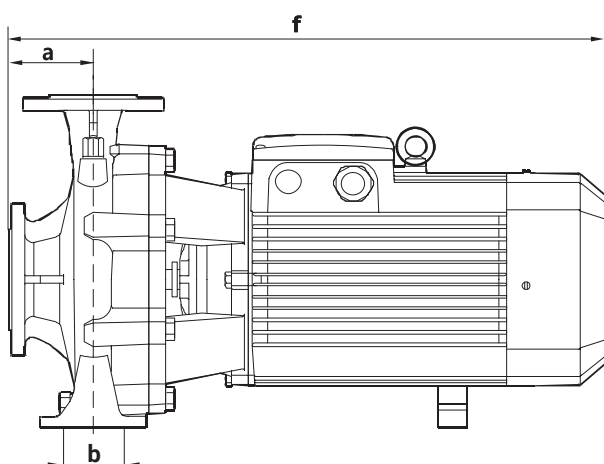


ДИАГРАММЫ ХАРАКТЕРИСТИК И ТЕХНИЧЕСКИЕ ДАННЫЕ

Номенклатура

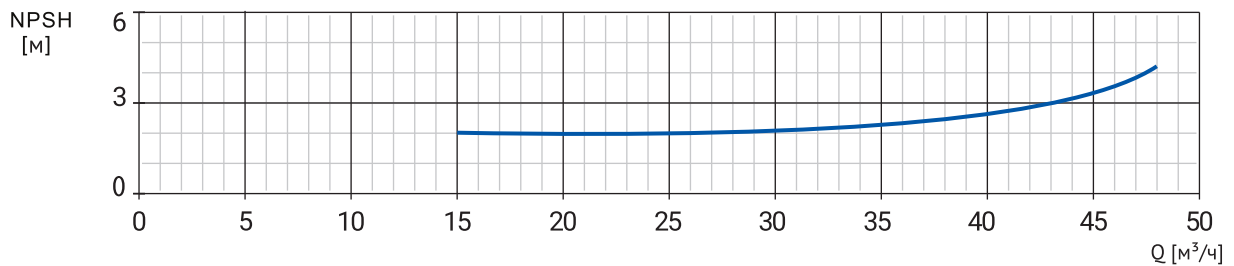
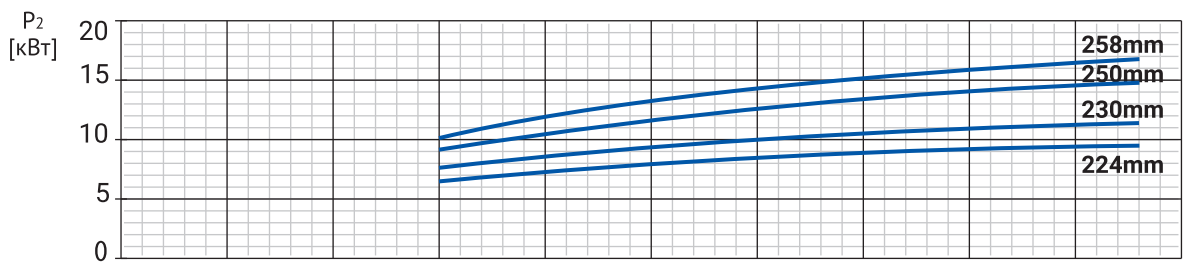
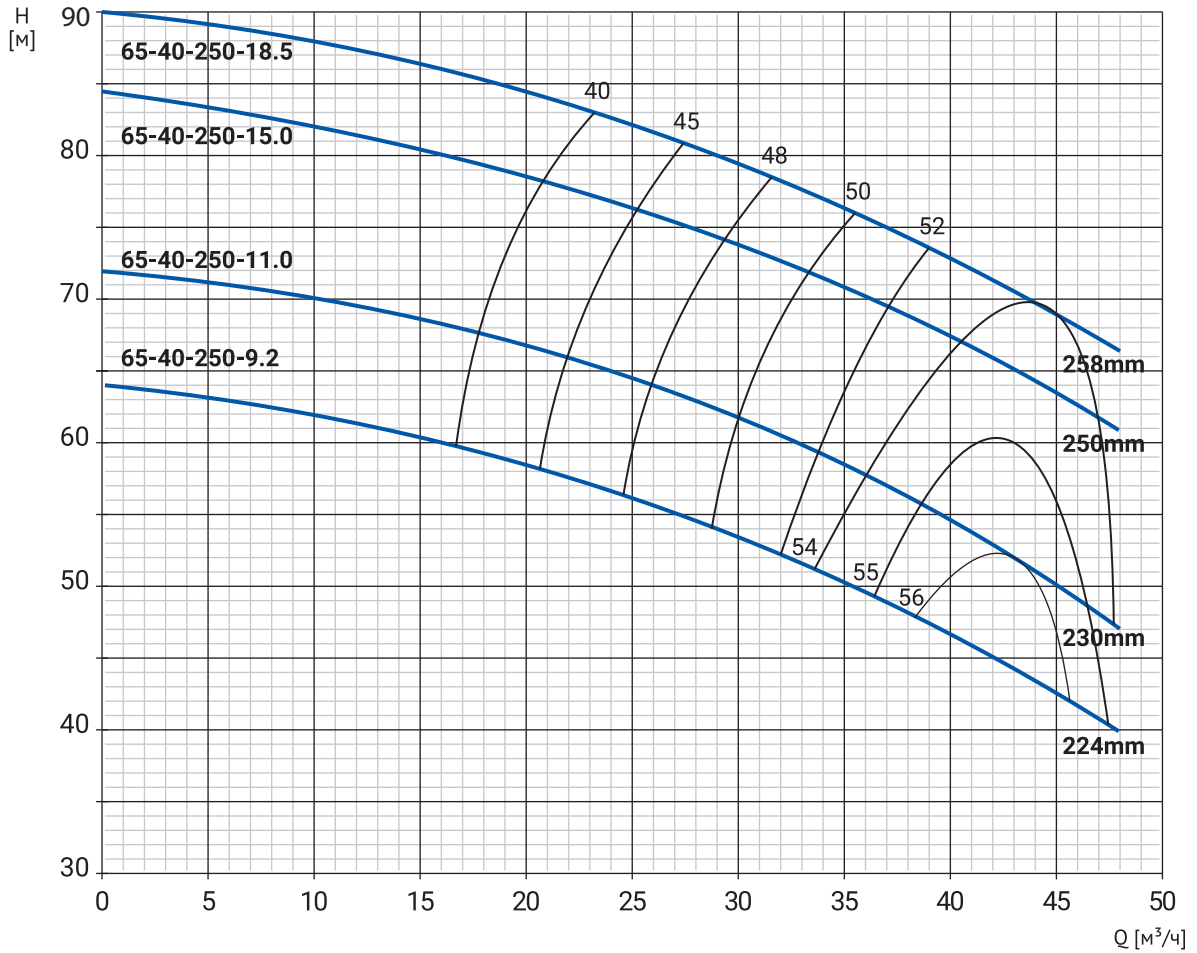
Модель	Артикул	Р, кВт	Q _н , м ³ /ч	Н _н , м	Масса, кг
NBW 65-40-200-5.5/2-380-S-BQQE	21069979	5,5	32	37	66
NBW 65-40-200-7.5/2-380-S-BQQE	21069978	7,5	36	45	73

Размеры



Модель	Габаритные и присоединительные размеры, мм								
	a	f	h	h1	n	n1	n2	b	s
NBW 65-40-200-5.5/2-380-S-BQQE	102	573	340	160	282	214	267	75	15
NBW 65-40-200-7.5/2-380-S-BQQE	102	573	340	160	282	214	267	75	15

NBW 65-40-250

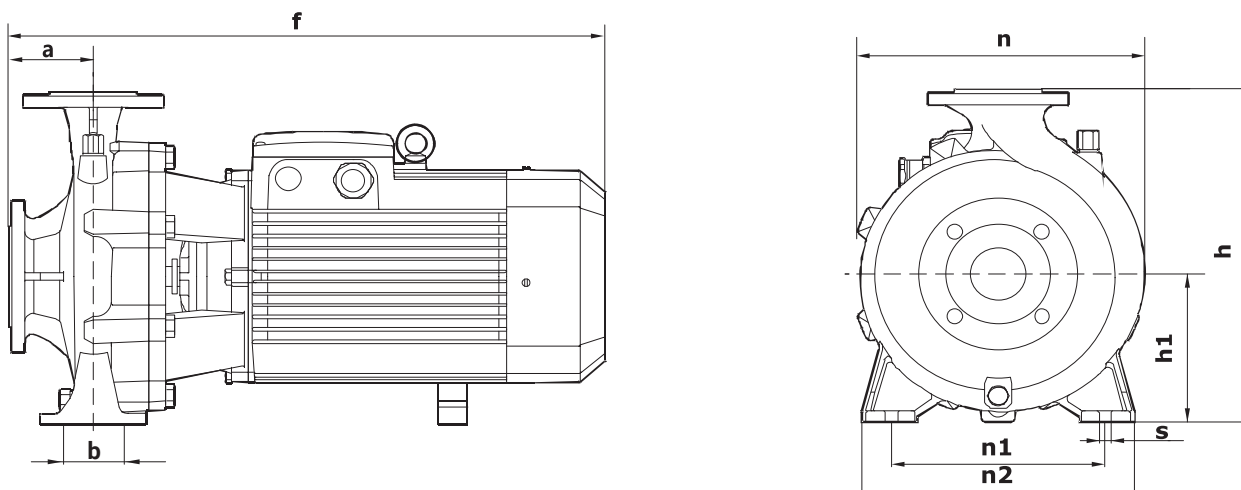


ДИАГРАММЫ ХАРАКТЕРИСТИК И ТЕХНИЧЕСКИЕ ДАННЫЕ

Номенклатура

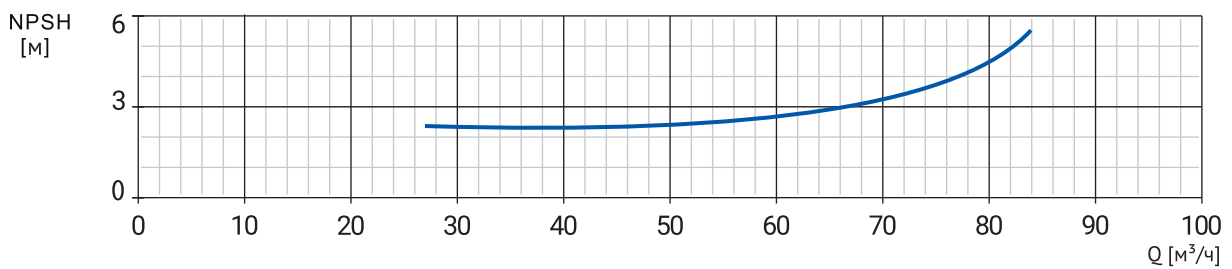
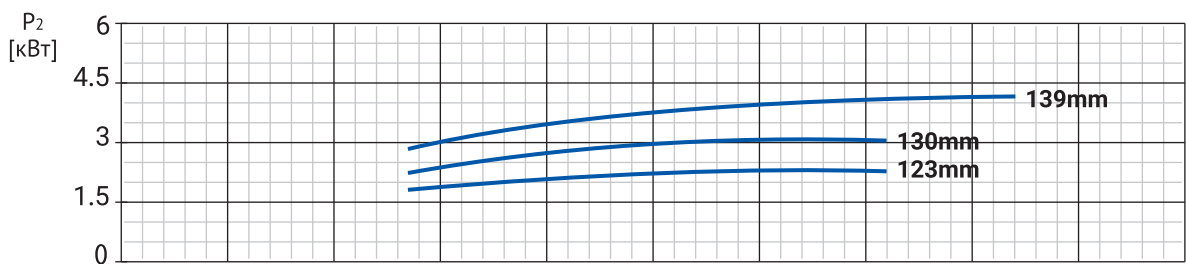
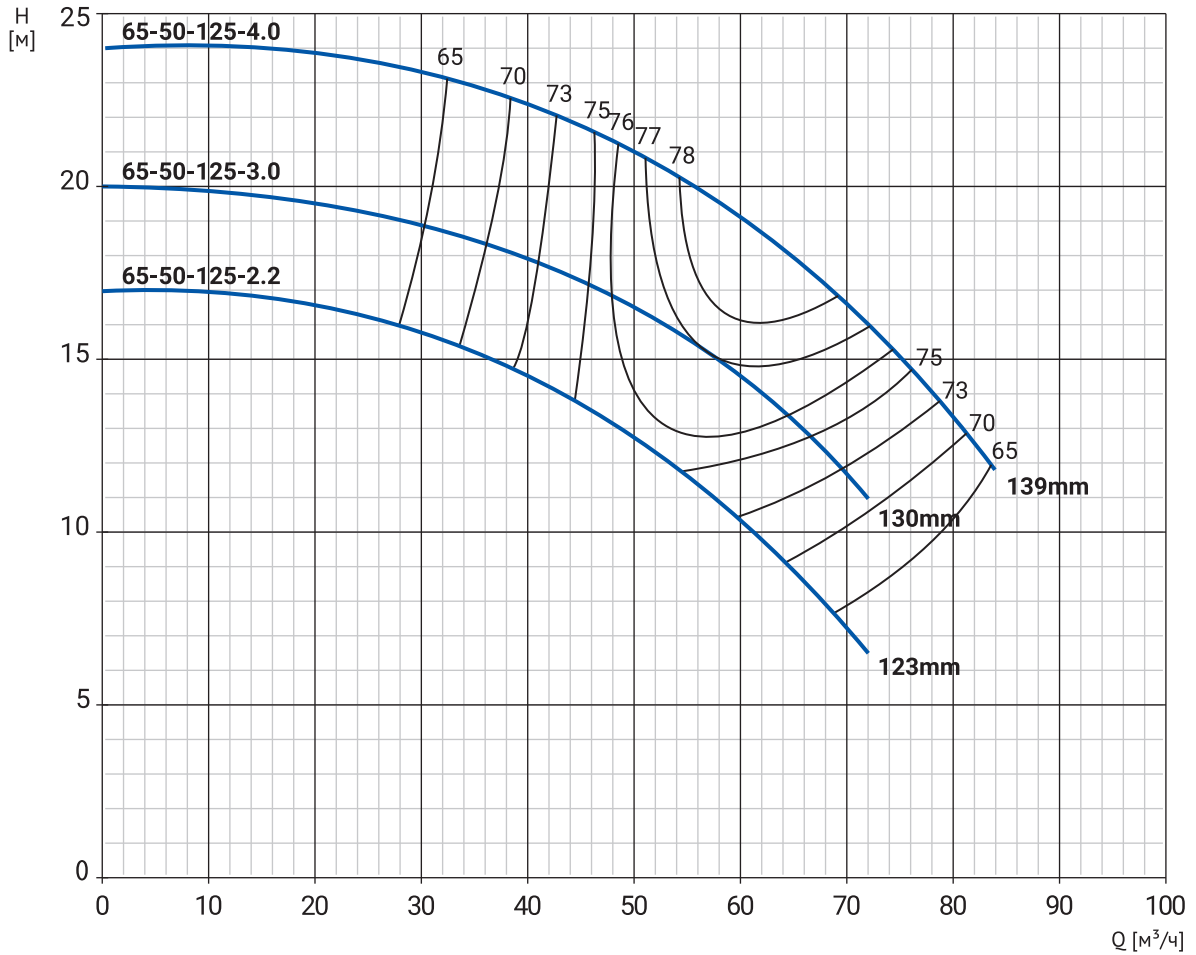
Модель	Артикул	Р, кВт	Qн, м³/ч	Нн, м	Масса, кг
NBW 65-40-250-9.2/2-380-G-BQQE	21069977	9,2	36,5	49	100
NBW 65-40-250-11.0/2-380-G-BQQE	21069976	11	36	58	116
NBW 65-40-250-15.0/2-380-G-BQQE	21069975	15	37	70	146
NBW 65-40-250-18.5/2-380-G-BQQE	21069974	18,5	37	75	155

Размеры



Модель	Габаритные и присоединительные размеры, мм								
	a	f	h	h1	n	n1	n2	b	s
NBW 65-40-250-9.2/2-380-G-BQQE	94	628	415	185	328	250	328	100	15
NBW 65-40-250-11.0/2-380-G-BQQE	94	628	415	185	328	250	328	100	15
NBW 65-40-250-15.0/2-380-G-BQQE	94	745	415	185	328	250	328	100	15
NBW 65-40-250-18.5/2-380-G-BQQE	94	745	415	185	328	250	328	100	15

NBW 65-50-125

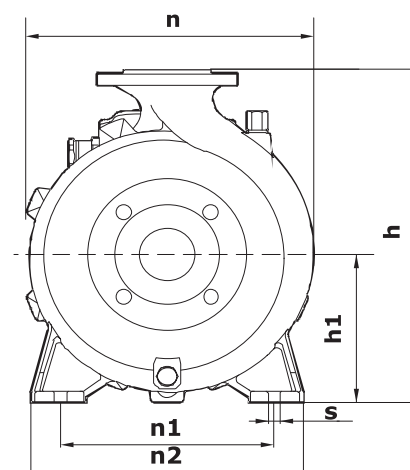
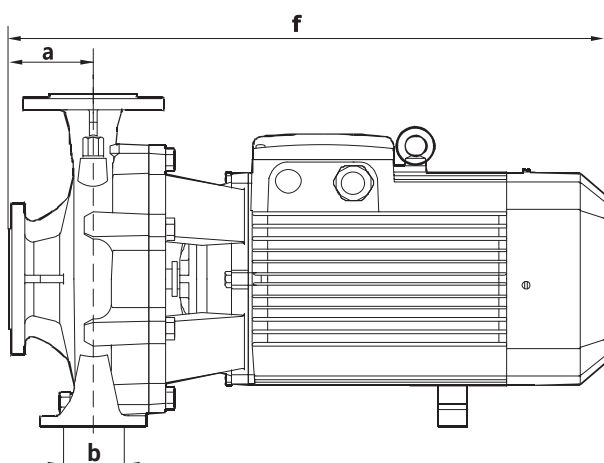


ДИАГРАММЫ ХАРАКТЕРИСТИК И ТЕХНИЧЕСКИЕ ДАННЫЕ

Номенклатура

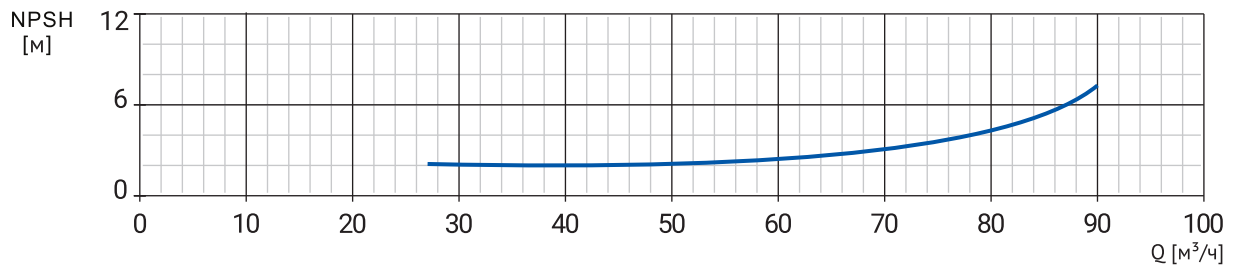
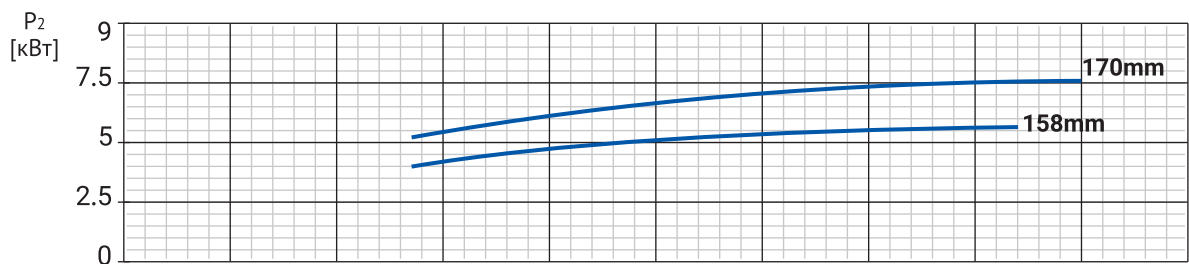
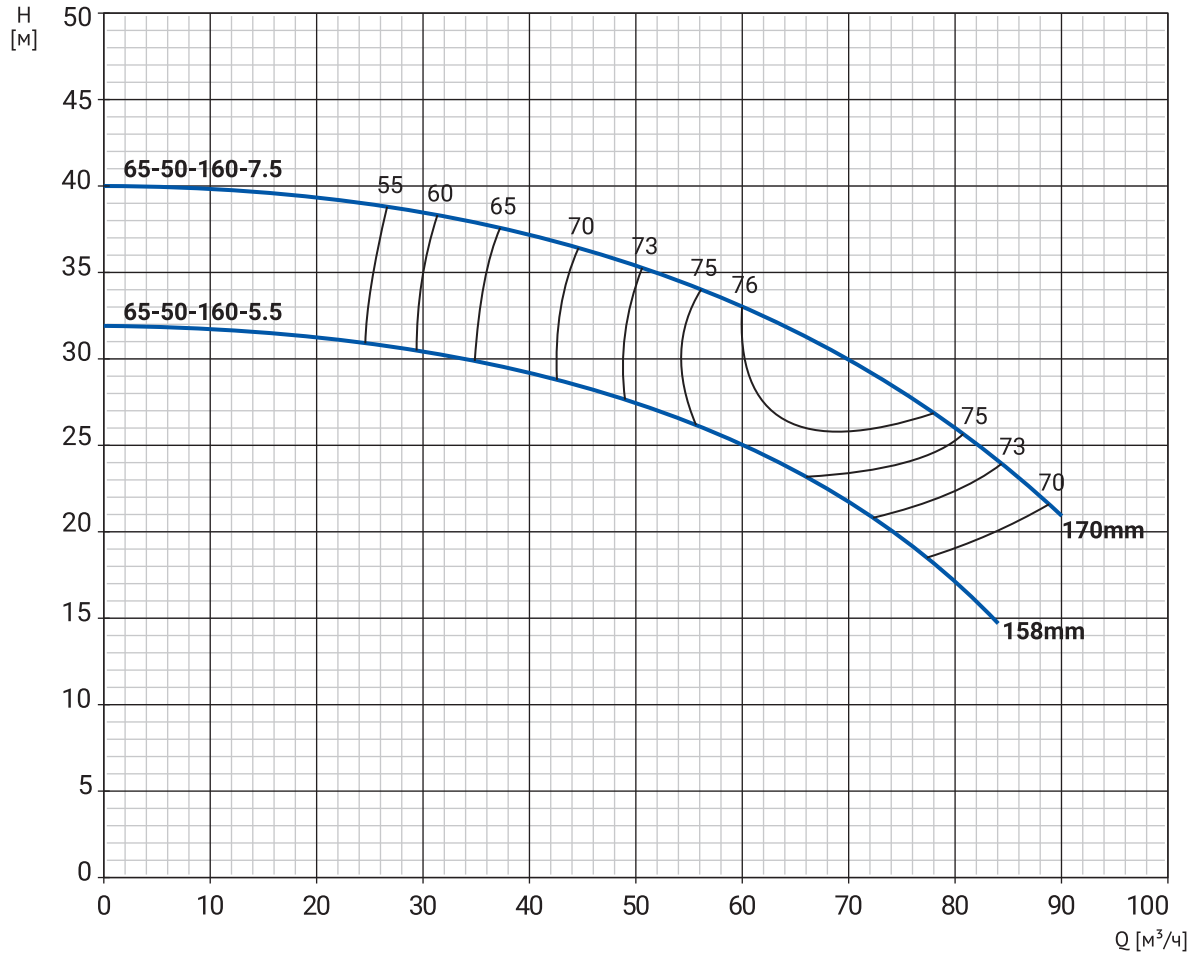
Модель	Артикул	Р, кВт	Qн, м³/ч	Нн, м	Масса, кг
NBW 65-50-125-2.2/2-380-G-BQQE	21069973	2,2	52	12	41
NBW 65-50-125-3.0/2-380-G-BQQE	21069972	3	53	15,5	50
NBW 65-50-125-4.0/2-380-G-BQQE	21069971	4	61	18,7	52

Размеры



Модель	Габаритные и присоединительные размеры, мм								
	a	f	h	h1	n	n1	n2	b	s
NBW 65-50-125-2.2/2-380-G-BQQE	102	528	302	133	250	190	245	75	15
NBW 65-50-125-3.0/2-380-G-BQQE	102	528	302	133	250	190	245	75	15
NBW 65-50-125-4.0/2-380-G-BQQE	102	528	302	133	250	190	245	75	15

NBW 65-50-160

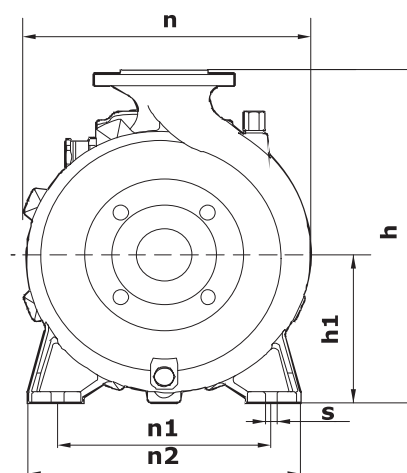
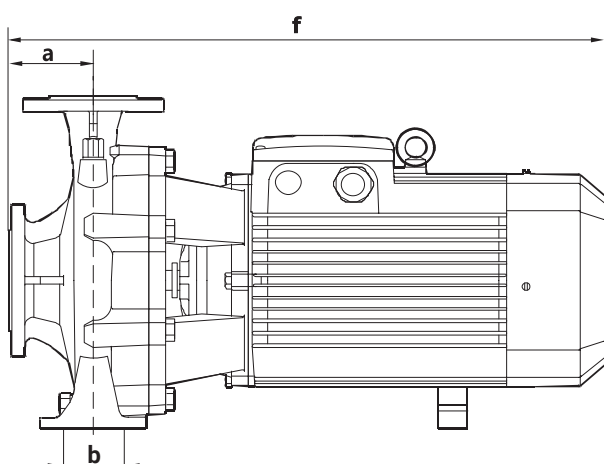


ДИАГРАММЫ ХАРАКТЕРИСТИК И ТЕХНИЧЕСКИЕ ДАННЫЕ

Номенклатура

Модель	Артикул	Р, кВт	Qн, м ³ /ч	Нн, м	Масса, кг
NBW 65-50-160-5.5/2-380-G-BQQE	21069970	5,5	60	25	64
NBW 65-50-160-7.5/2-380-G-BQQE	21069969	7,5	60	33	71

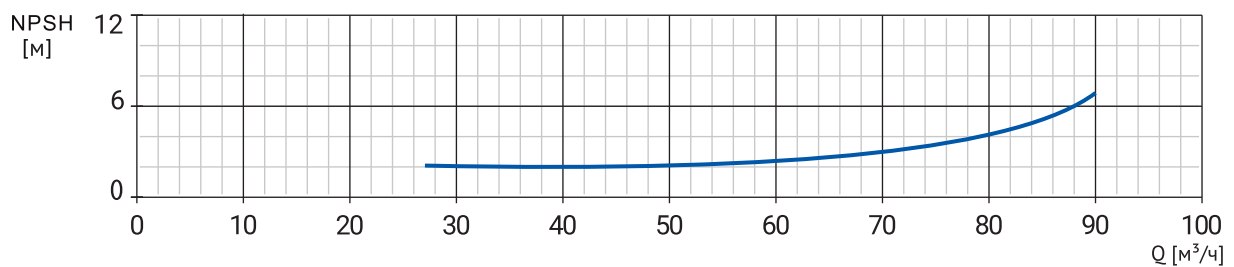
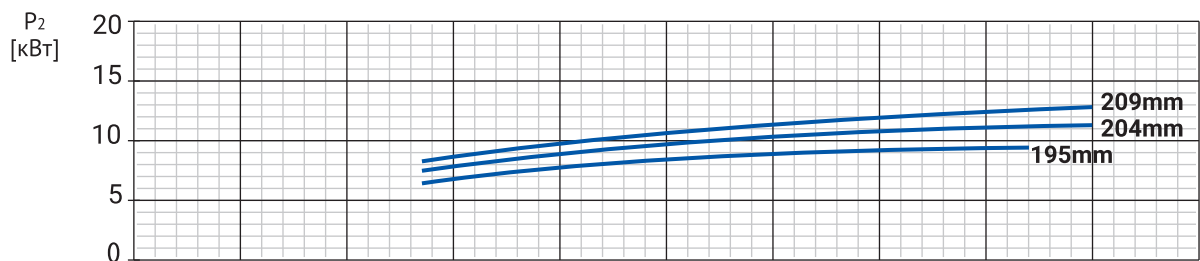
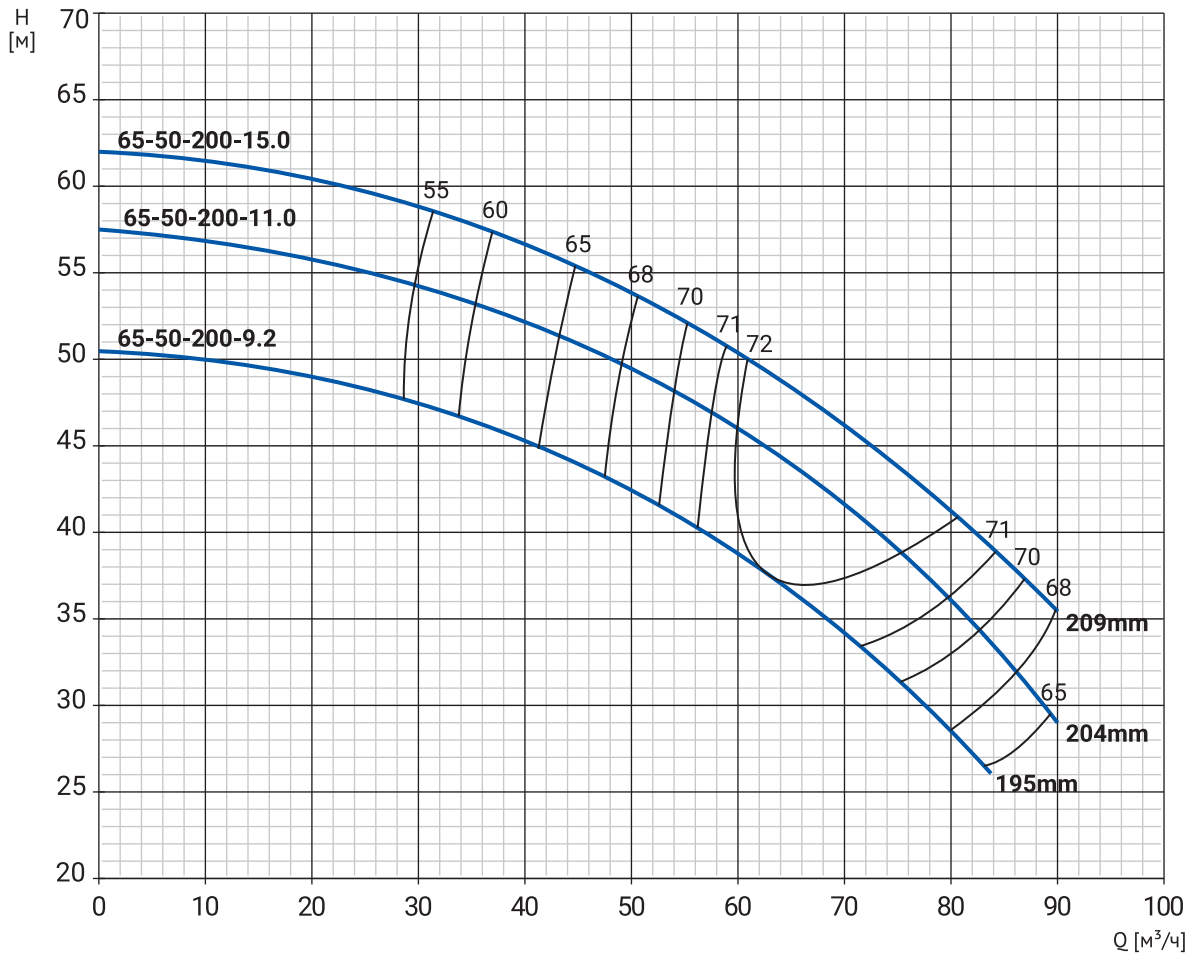
Размеры



Модель	Габаритные и присоединительные размеры, мм								
	a	f	h	h1	n	n1	n2	b	s
NBW 65-50-160-5.5/2-380-G-BQQE	105	585	345	162	270	212	262	75	15
NBW 65-50-160-7.5/2-380-G-BQQE	105	585	345	162	270	212	262	75	15

ДИАГРАММЫ ХАРАКТЕРИСТИК И ТЕХНИЧЕСКИЕ ДАННЫЕ

NBW 65-50-200

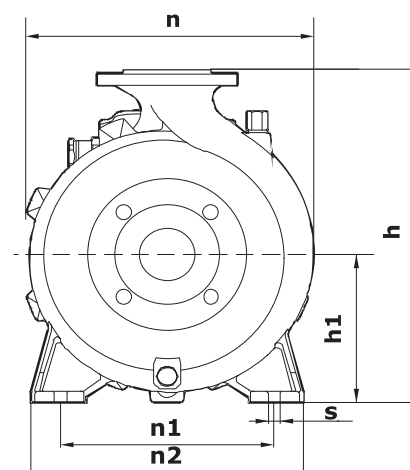
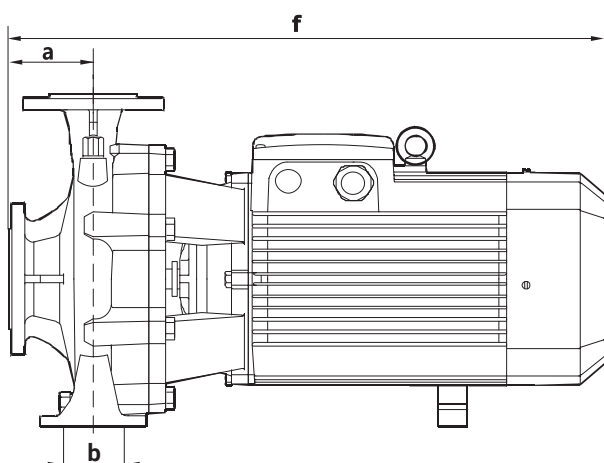


ДИАГРАММЫ ХАРАКТЕРИСТИК И ТЕХНИЧЕСКИЕ ДАННЫЕ

Номенклатура

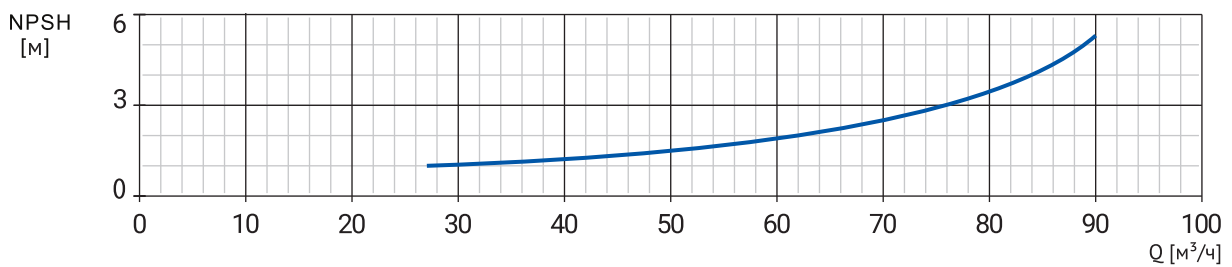
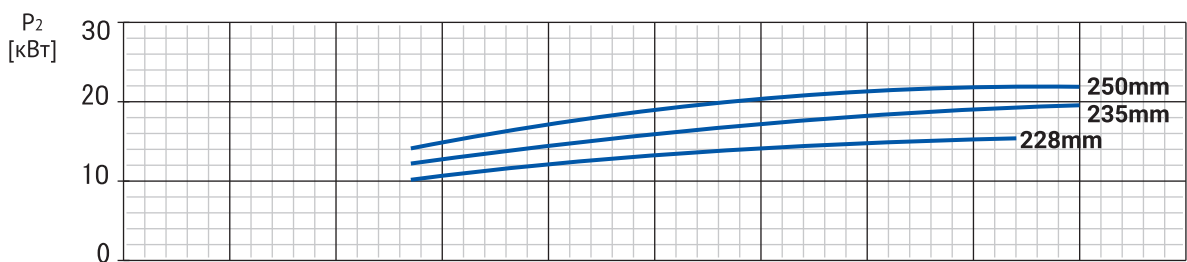
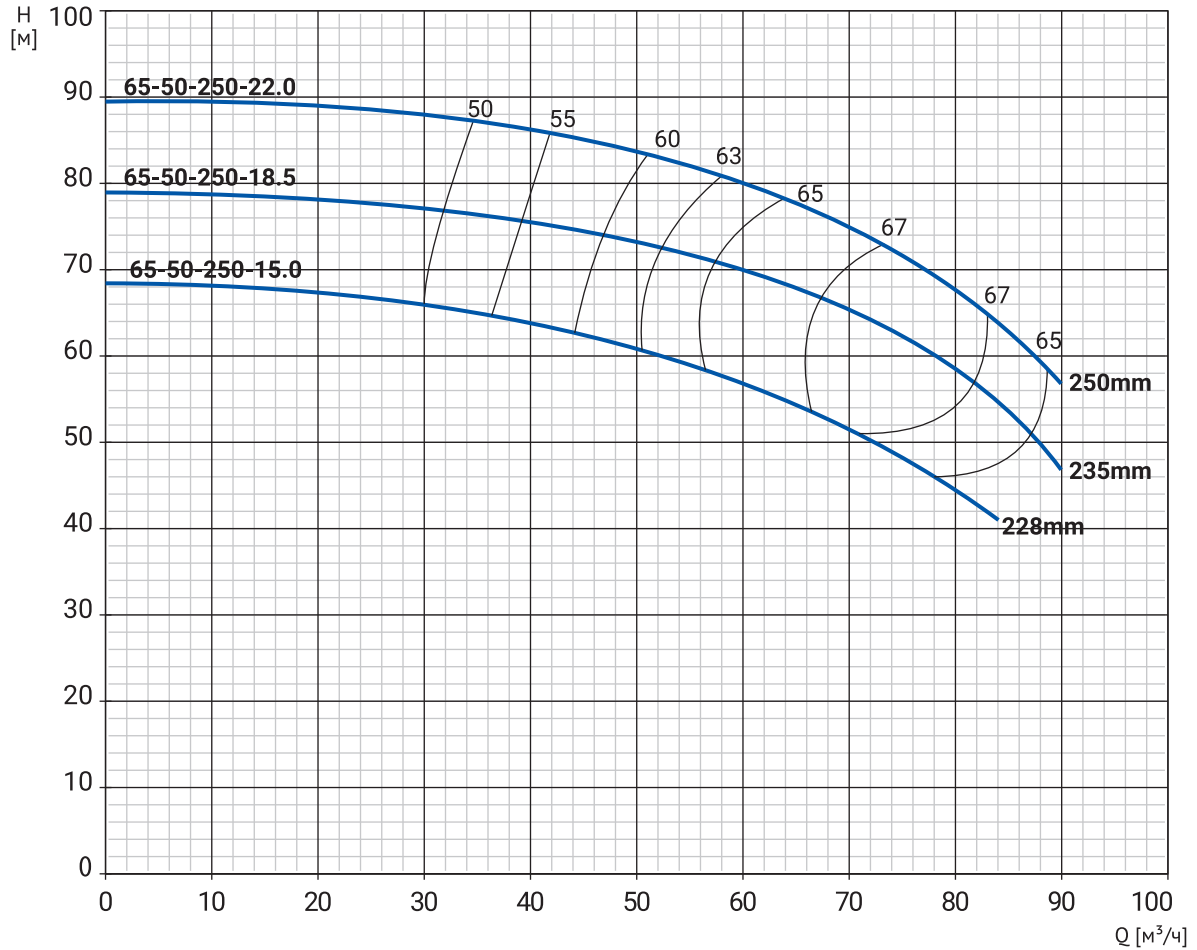
Модель	Артикул	Р, кВт	Qн, м³/ч	Нн, м	Масса, кг
NBW 65-50-200-9.2/2-380-G-BQQE	21069968	9,2	61	38	90
NBW 65-50-200-11.0/2-380-G-BQQE	21069967	11	60	46	106
NBW 65-50-200-15.0/2-380-G-BQQE	21069966	15	61	49,5	145

Размеры



Модель	Габаритные и присоединительные размеры, мм								
	a	f	h	h1	n	n1	n2	b	s
NBW 65-50-200-9.2/2-380-G-BQQE	105	635	390	185	310	232	310	100	15
NBW 65-50-200-11.0/2-380-G-BQQE	105	635	390	185	310	232	310	100	15
NBW 65-50-200-15.0/2-380-G-BQQE	105	750	390	185	310	232	310	100	15

NBW 65-50-250

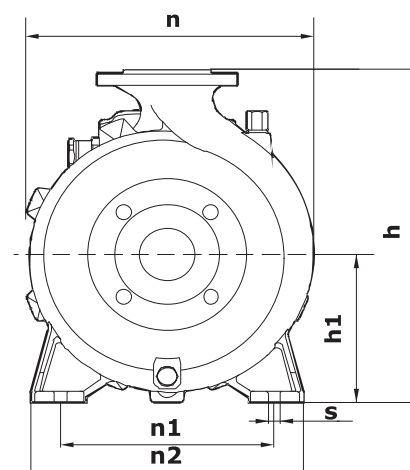
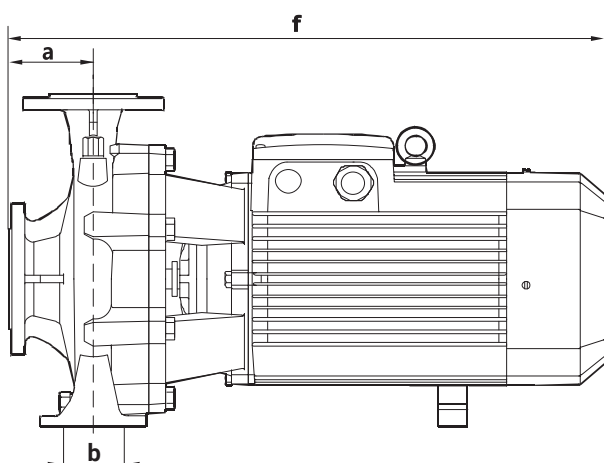


ДИАГРАММЫ ХАРАКТЕРИСТИК И ТЕХНИЧЕСКИЕ ДАННЫЕ

Номенклатура

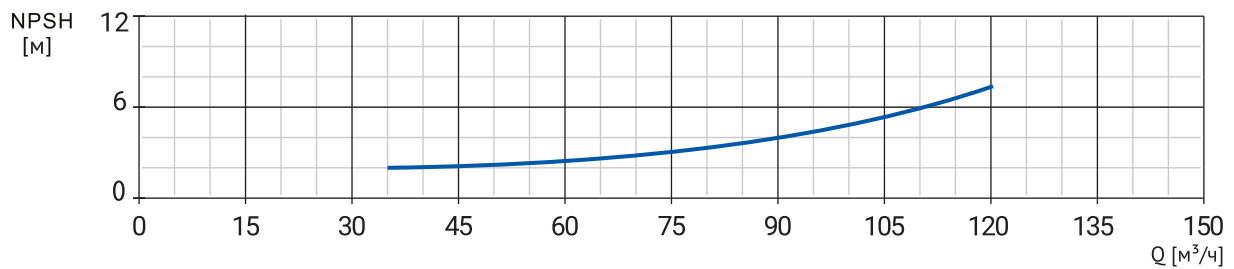
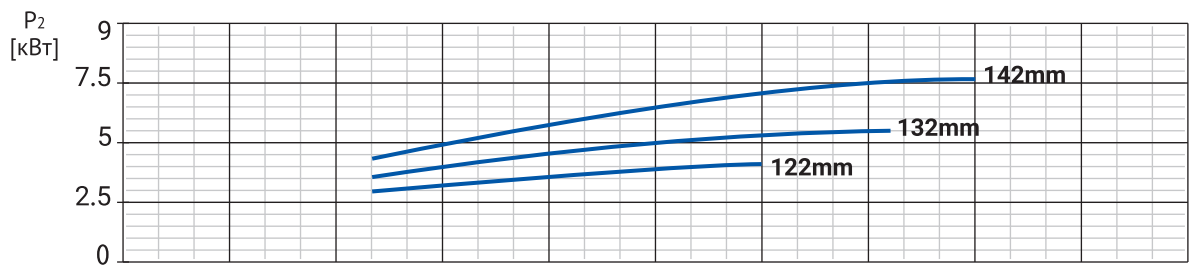
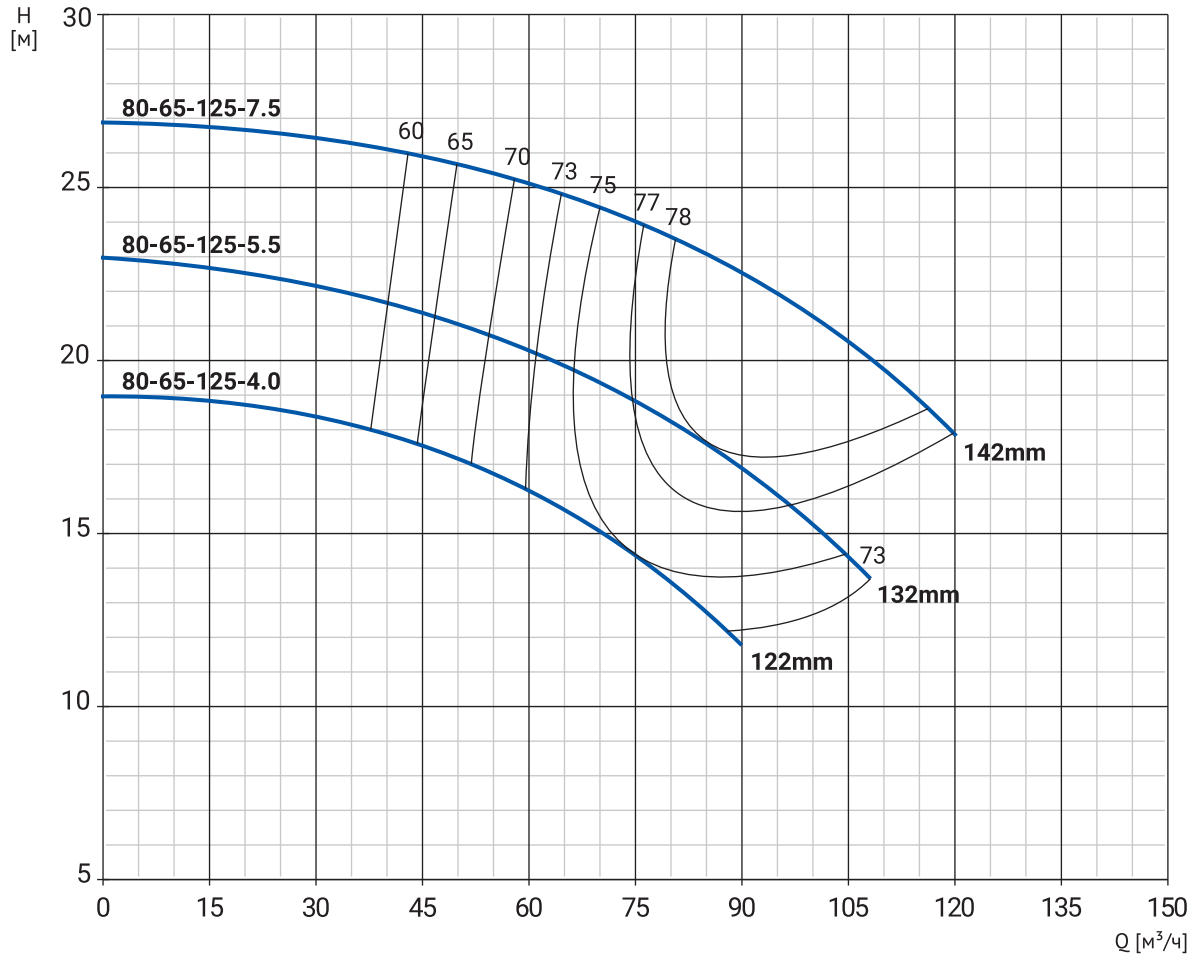
Модель	Артикул	Р, кВт	Qн, м³/ч	Нн, м	Масса, кг
NBW 65-50-250-15.0/2-380-G-BQQE	21069965	15	63	52	148
NBW 65-50-250-18.5/2-380-G-BQQE	21069964	18,5	71	62	153
NBW 65-50-250-22.0/2-380-G-BQQE	21069963	22	78	69	180

Размеры



Модель	Габаритные и присоединительные размеры, мм								
	a	f	h	h1	n	n1	n2	b	s
NBW 65-50-250-15.0/2-380-G-BQQE	102	755	415	185	330	250	327	100	15
NBW 65-50-250-18.5/2-380-G-BQQE	102	755	415	185	330	250	327	100	15
NBW 65-50-250-22.0/2-380-G-BQQE	102	755	415	185	330	250	327	100	15

NBW 80-65-125

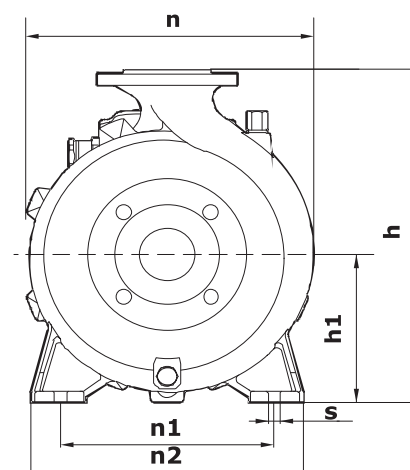
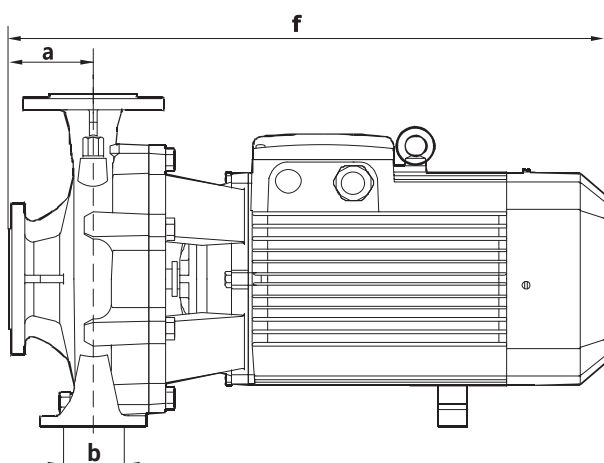


ДИАГРАММЫ ХАРАКТЕРИСТИК И ТЕХНИЧЕСКИЕ ДАННЫЕ

Номенклатура

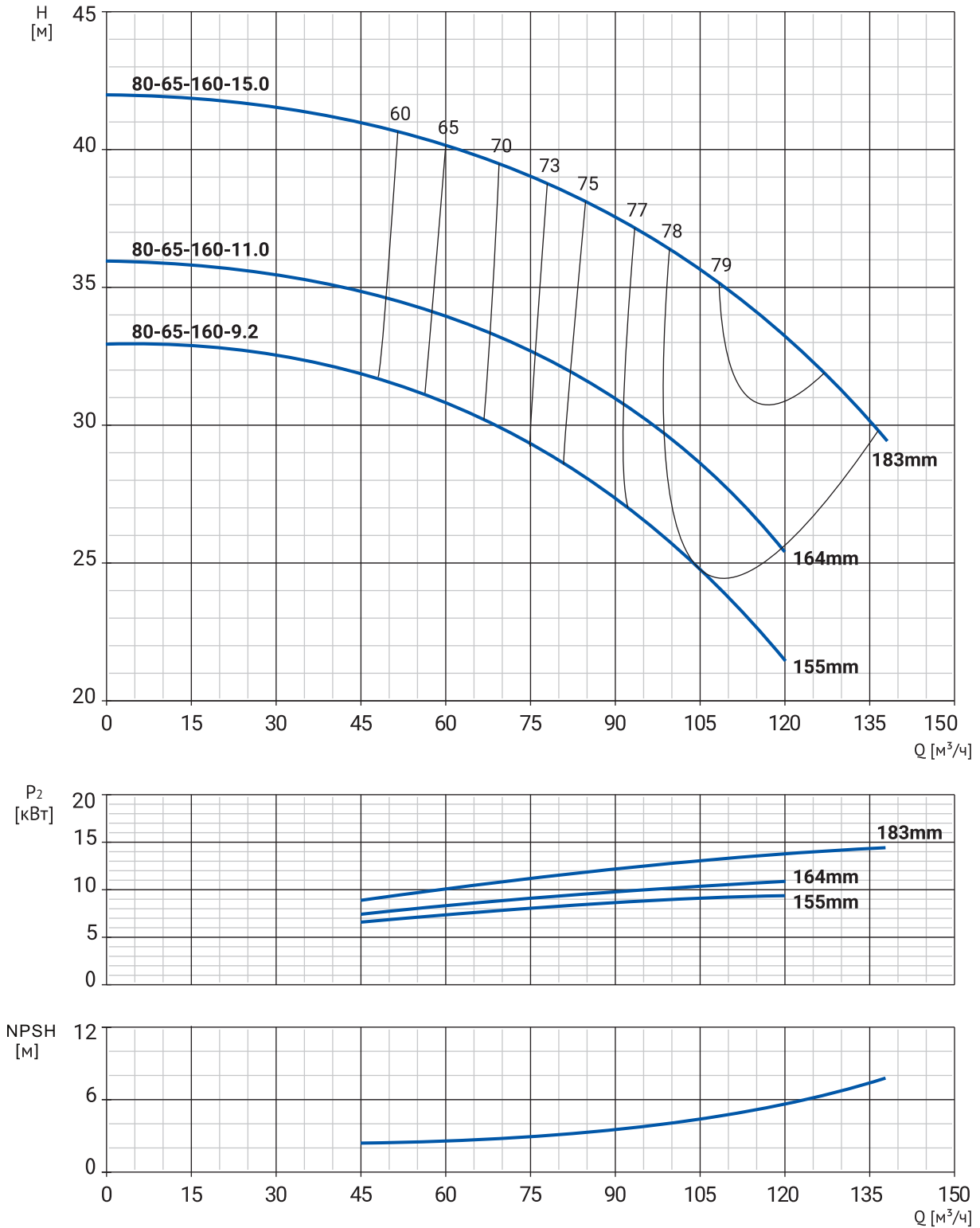
Модель	Артикул	Р, кВт	Qн, м³/ч	Нн, м	Масса, кг
NBW 80-65-125-4.0/2-380-G-BQQE	21069962	4	60	16,5	56
NBW 80-65-125-5.5/2-380-G-BQQE	21069961	5,5	75	18,9	68
NBW 80-65-125-7.5/2-380-G-BQQE	21069960	7,5	90	22,5	74

Размеры



Модель	Габаритные и присоединительные размеры, мм								
	a	f	h	h1	n	n1	n2	b	s
NBW 80-65-125-4.0/2-380-G-BQQE	102	589	344	162	284	212	280	100	15
NBW 80-65-125-5.5/2-380-G-BQQE	102	589	344	162	284	212	280	100	15
NBW 80-65-125-7.5/2-380-G-BQQE	102	589	344	162	284	212	280	100	15

NBW 80-65-160

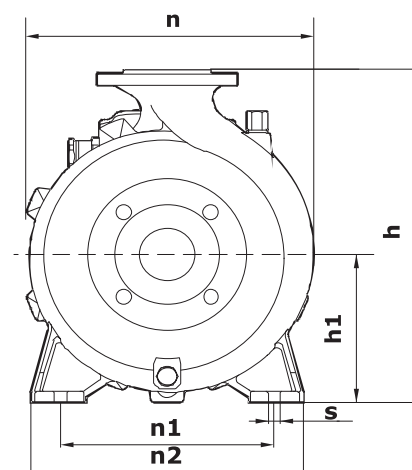
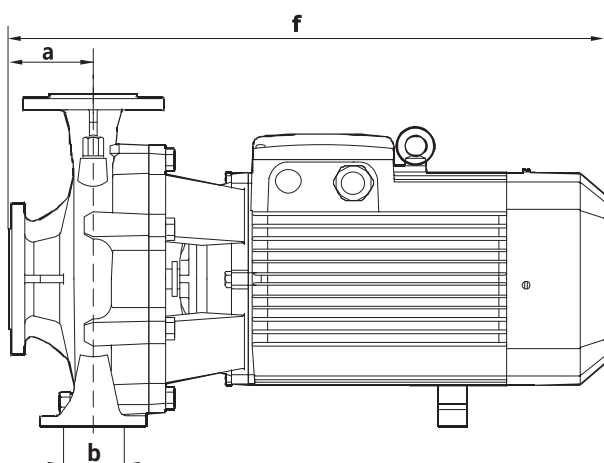


ДИАГРАММЫ ХАРАКТЕРИСТИК И ТЕХНИЧЕСКИЕ ДАННЫЕ

Номенклатура

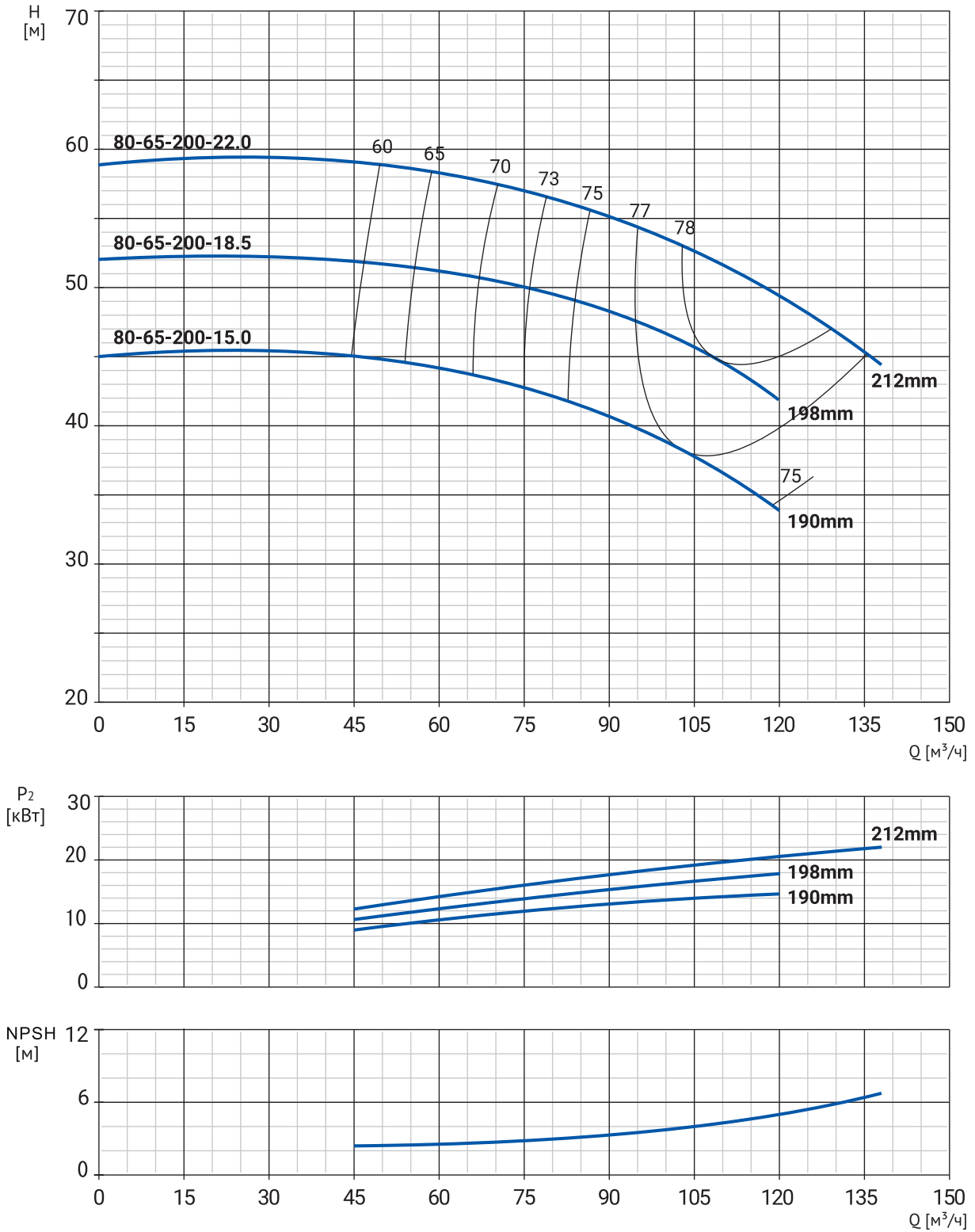
Модель	Артикул	Р, кВт	Qн, м³/ч	Нн, м	Масса, кг
NBW 80-65-160-9.2/2-380-G-BQQE	21069959	9,2	98	26	90
NBW 80-65-160-11.0/2-380-G-BQQE	21069958	11	98	29,8	106
NBW 80-65-160-15.0/2-380-G-BQQE	21069957	15	110	35	134

Размеры



Модель	Габаритные и присоединительные размеры, мм								
	a	f	h	h1	n	n1	n2	b	s
NBW 80-65-160-9.2/2-380-G-BQQE	111	655	415	185	310	232	310	100	15
NBW 80-65-160-11.0/2-380-G-BQQE	111	655	415	185	310	232	310	100	15
NBW 80-65-160-15.0/2-380-G-BQQE	111	772	415	185	310	232	310	100	15

NBW 80-65-200

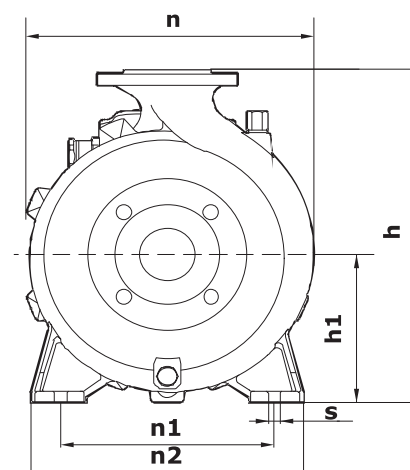
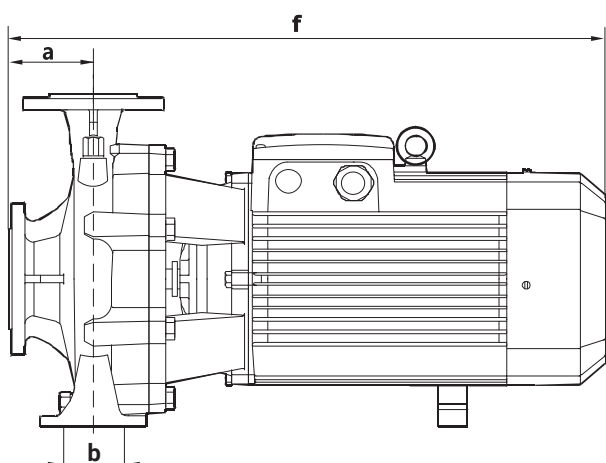


ДИАГРАММЫ ХАРАКТЕРИСТИК И ТЕХНИЧЕСКИЕ ДАННЫЕ

Номенклатура

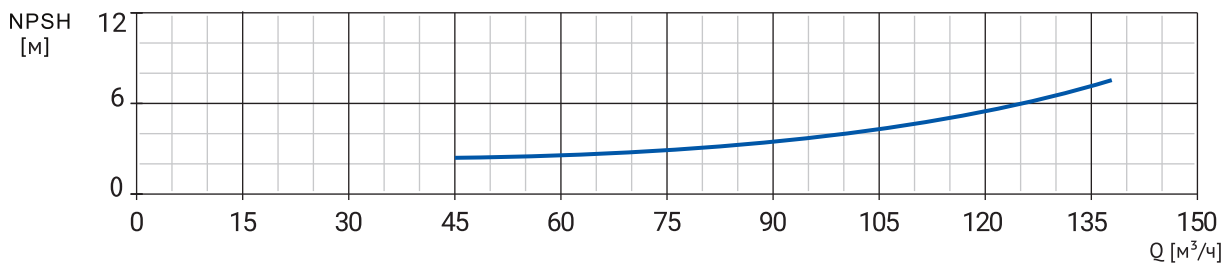
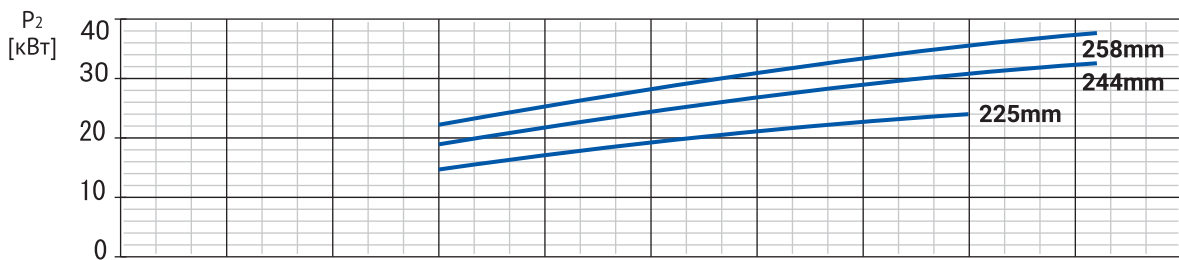
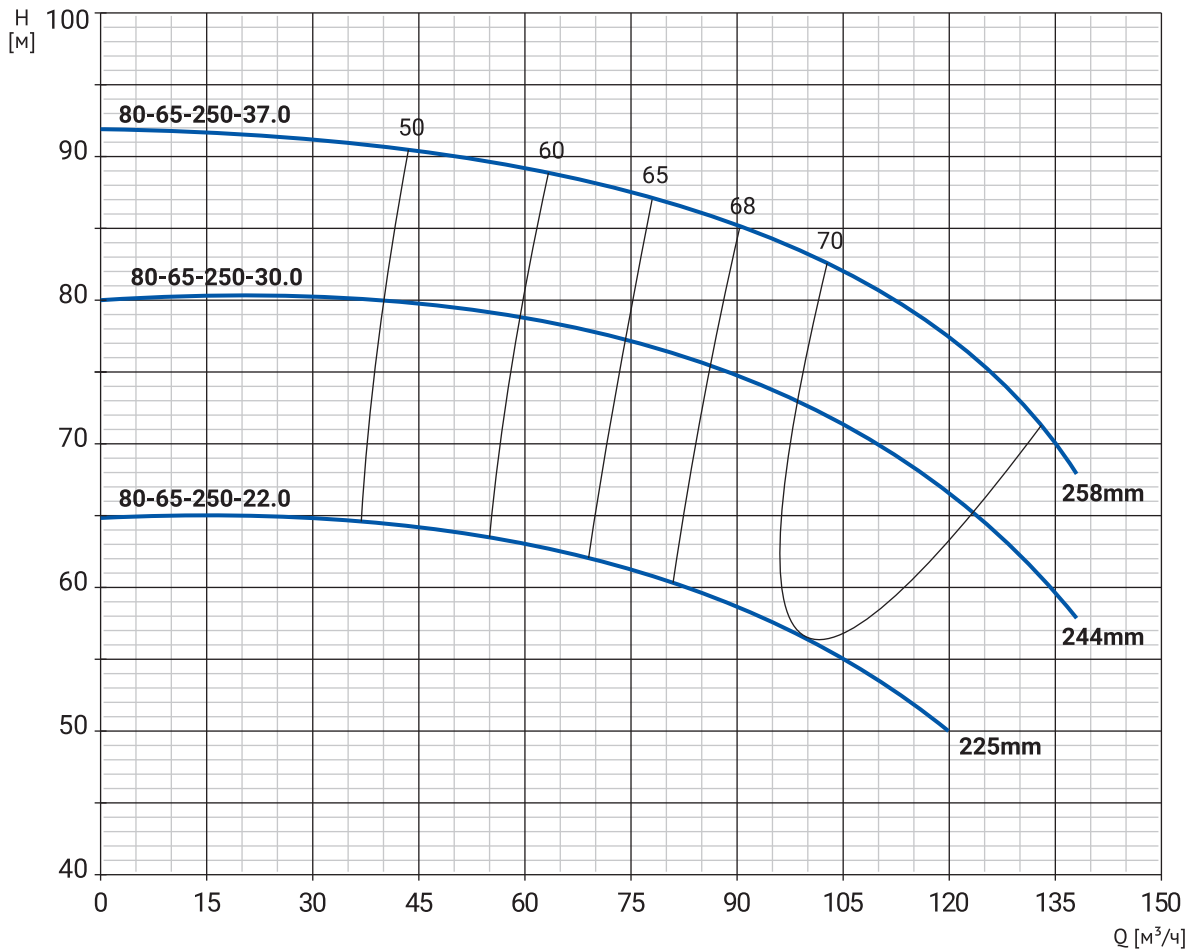
Модель	Артикул	Р, кВт	Qн, м³/ч	Нн, м	Масса, кг
NBW 80-65-200-15.0/2-380-G-BQQE	21069956	15	85	41,5	140
NBW 80-65-200-18.5/2-380-G-BQQE	21069955	18,5	95	47,5	145
NBW 80-65-200-22.0/2-380-G-BQQE	21069954	22	105	52,5	185

Размеры



Модель	Габаритные и присоединительные размеры, мм								
	a	f	h	h1	n	n1	n2	b	s
NBW 80-65-200-15.0/2-380-G-BQQE	111	766	425	185	323	232	310	100	15
NBW 80-65-200-18.5/2-380-G-BQQE	111	766	425	185	323	232	310	100	15
NBW 80-65-200-22.0/2-380-G-BQQE	111	766	425	185	323	232	310	100	15

NBW 80-65-250

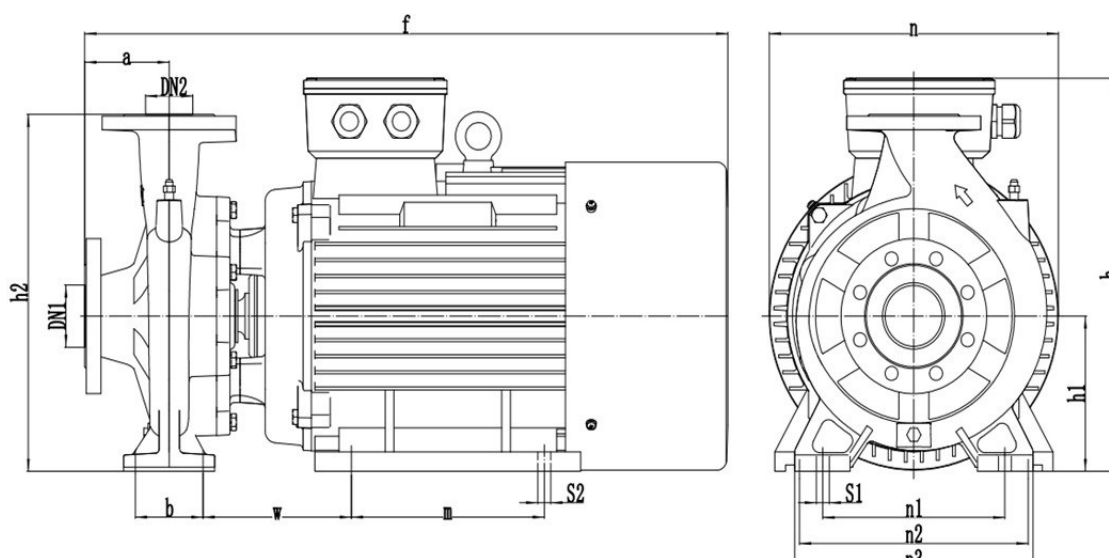


ДИАГРАММЫ ХАРАКТЕРИСТИК И ТЕХНИЧЕСКИЕ ДАННЫЕ

Номенклатура

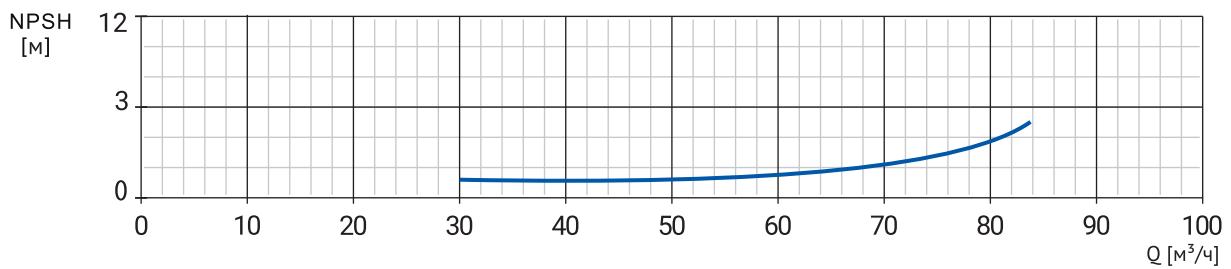
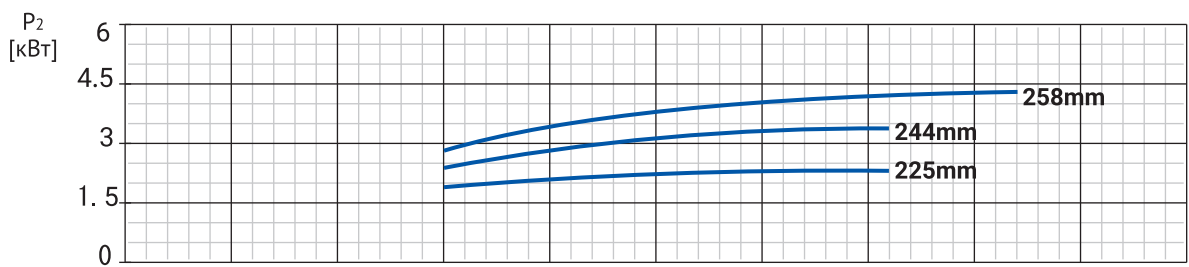
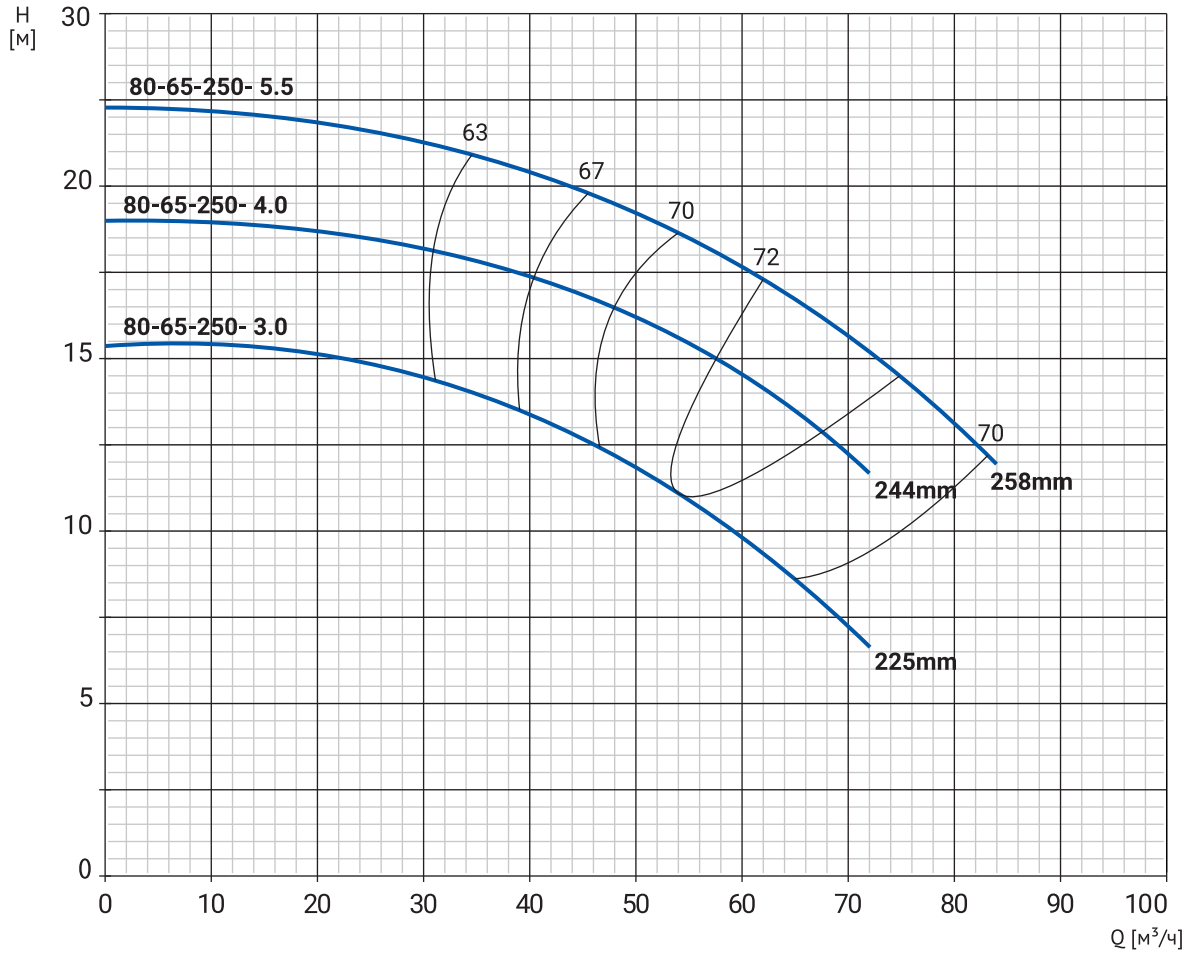
Модель	Артикул	Р, кВт	Qн, м³/ч	Нн, м	Масса, кг
NBW 80-65-250-22.0/2-380-G-BQQE	21069953	22	99	56,5	214
NBW 80-65-250-30.0/2-380-G-BQQE	21069952	30	110	70	265
NBW 80-65-250-37.0/2-380-G-BQQE	21069951	37	120	77	285

Размеры



Модель	Габаритные и присоединительные размеры, мм													
	a	f	h	h1	h2	n	n1	n2	n3	b	w	m	s1	s2
NBW 80-65-250-22.0/2-380-G-BQQE	116	870	460	200	460	369	250	279	328	95	177	240	15	15
NBW 80-65-250-30.0/2-380-G-BQQE	116	990	505	200	460	400	250	314	328	95	183	305	15	18
NBW 80-65-250-37.0/2-380-G-BQQE	116	990	505	200	460	400	250	314	328	95	183	305	15	18

NBW 80-65-250/4

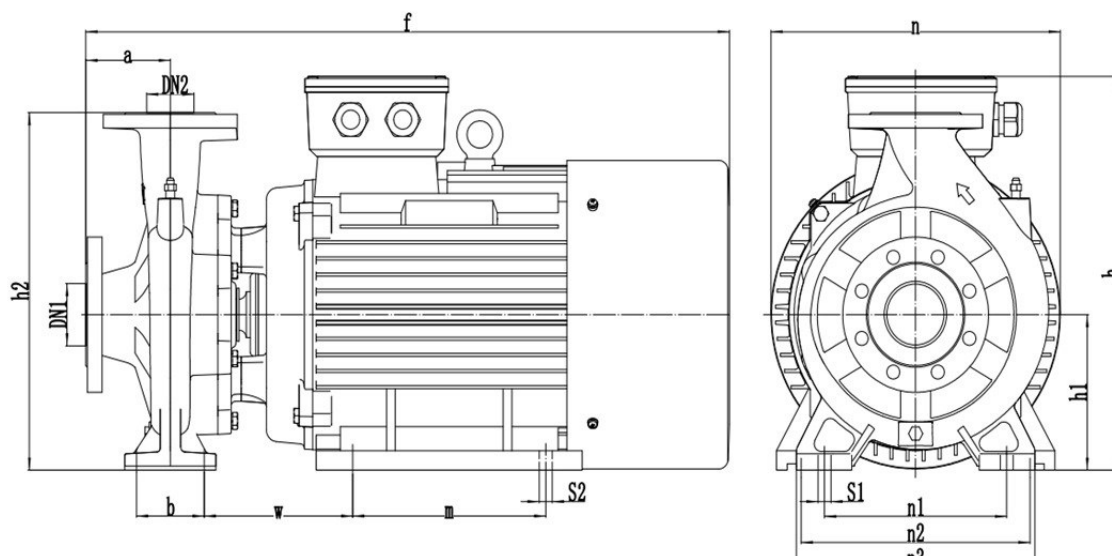


ДИАГРАММЫ ХАРАКТЕРИСТИК И ТЕХНИЧЕСКИЕ ДАННЫЕ

Номенклатура

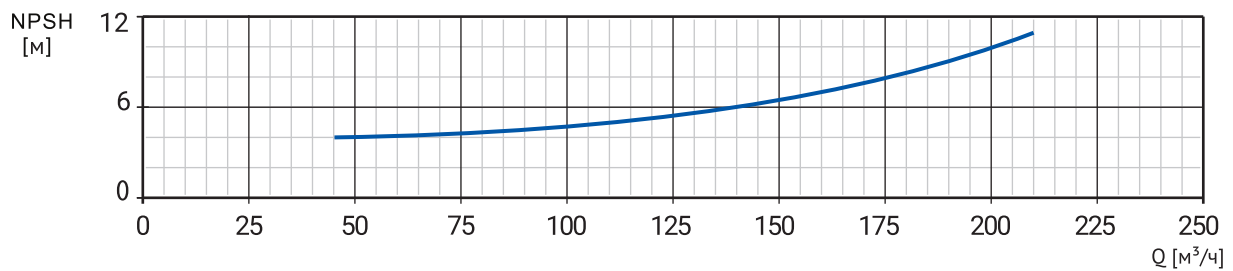
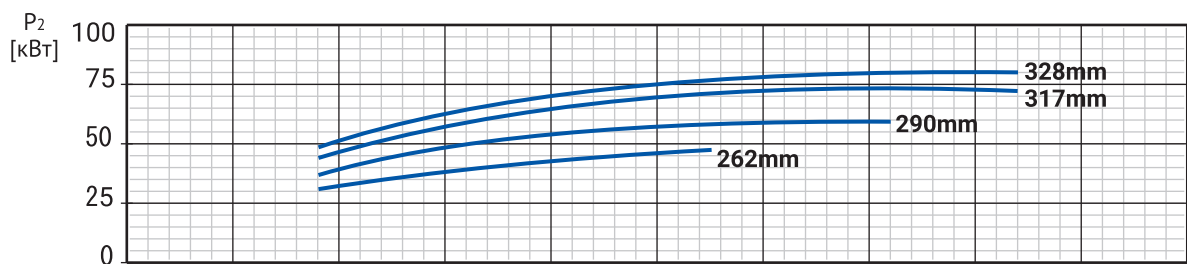
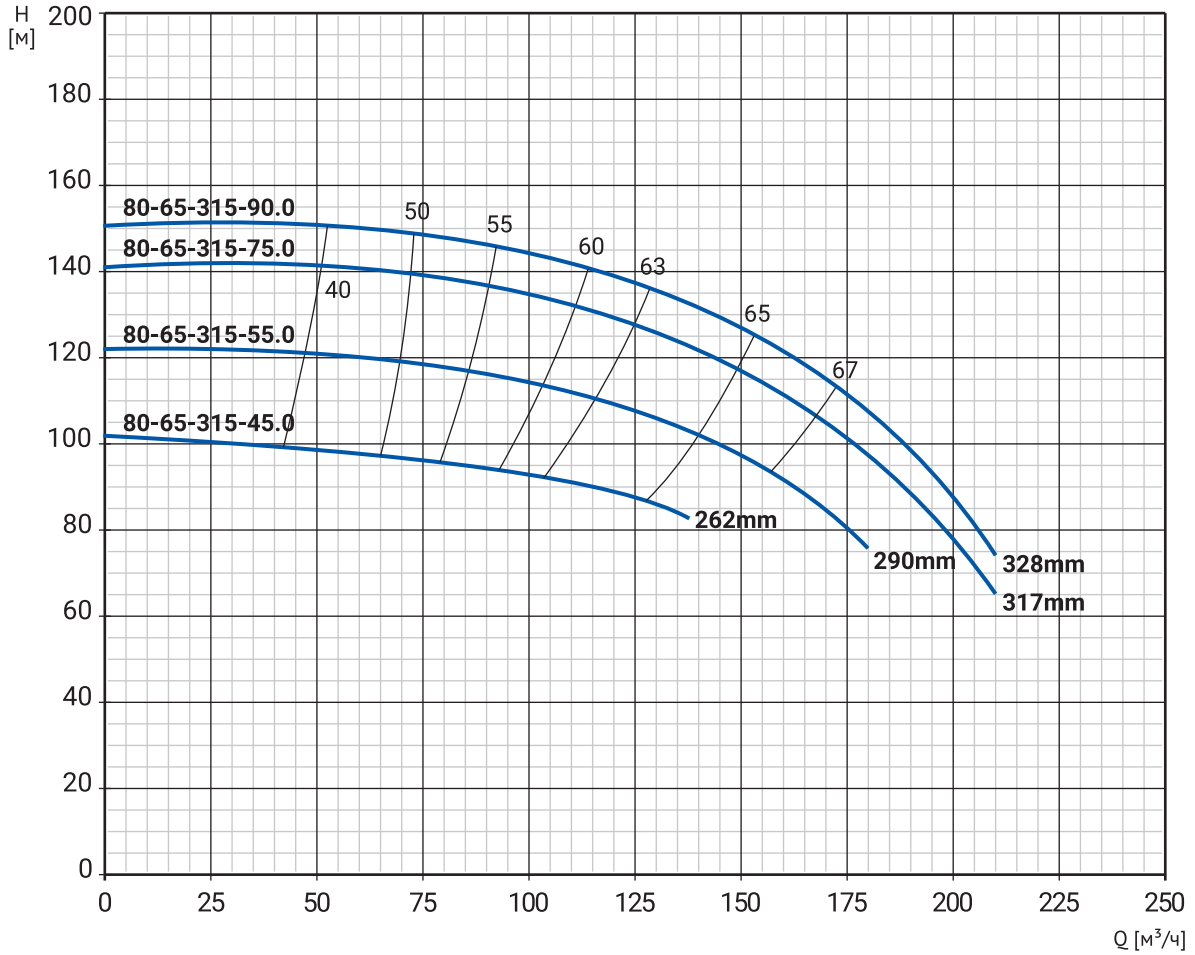
Модель	Артикул	Р, кВт	Qн, м ³ /ч	Нн, м	Масса, кг
NBW 80-65-250- 3.0/4-380-G-BQQE	21069909	3	54	11	71
NBW 80-65-250- 4.0/4-380-G-BQQE	21069908	4	63	14	87
NBW 80-65-250- 5.5/4-380-G-BQQE	21069907	5,5	69	16,5	98

Размеры



Модель	Габаритные и присоединительные размеры, мм													
	a	f	h	h1	h2	n	n1	n2	n3	b	w	m	s1	s2
NBW 80-65-250- 3.0/4-380-G-BQQE	116	606	460	200	460	346	250	160	328	95	156	140	15	12
NBW 80-65-250- 4.0/4-380-G-BQQE	116	594	460	200	460	346	250	190	328	95	163	140	15	12
NBW 80-65-250- 5.5/4-380-G-BQQE	116	638	460	200	460	346	250	216	328	95	186	140	15	12

NBW 80-65-315

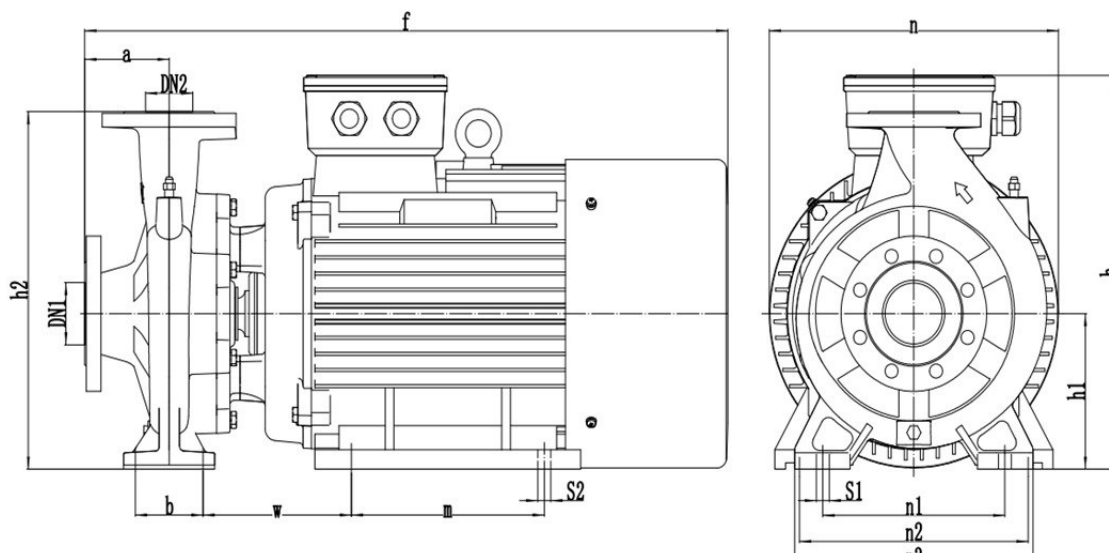


ДИАГРАММЫ ХАРАКТЕРИСТИК И ТЕХНИЧЕСКИЕ ДАННЫЕ

Номенклатура

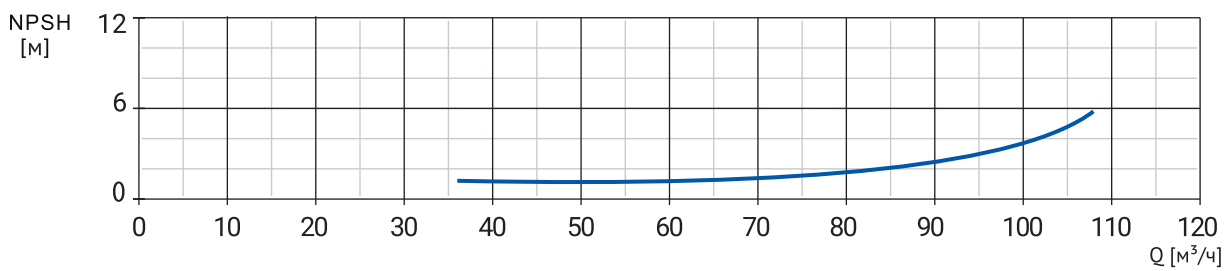
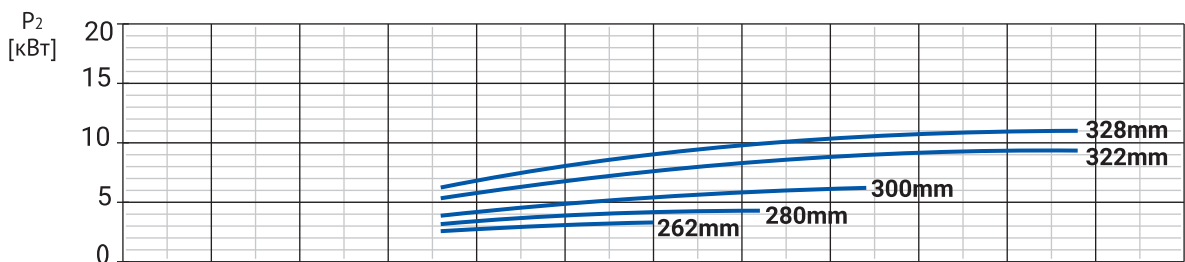
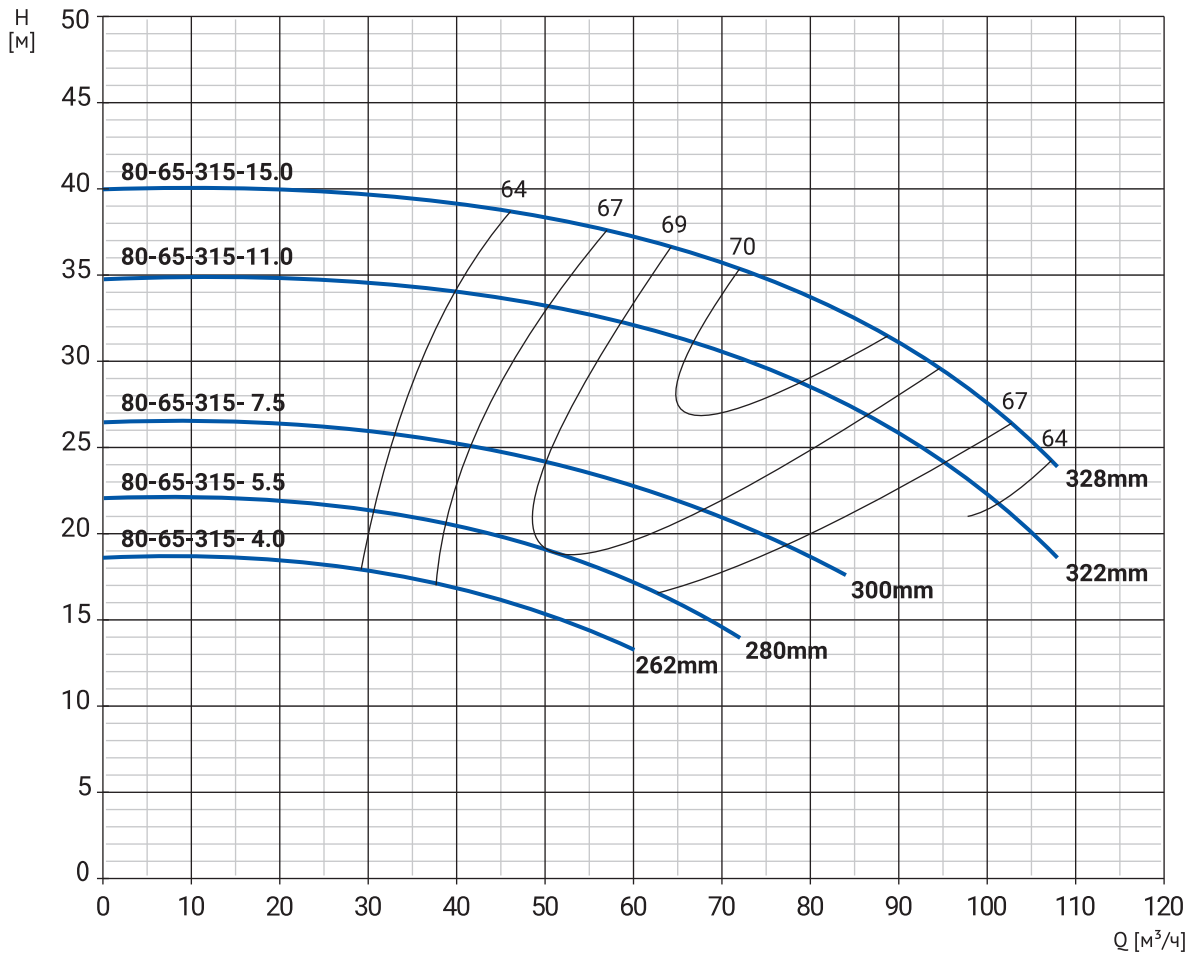
Модель	Артикул	Р, кВт	Qн, м³/ч	Нн, м	Масса, кг
NBW 80-65-315-45.0/2-380-G-BQQE	21069950	45	105	91	371
NBW 80-65-315-55.0/2-380-G-BQQE	21069949	55	140	100,5	450
NBW 80-65-315-75.0/2-380-G-BQQE	21069948	75	150	117	582
NBW 80-65-315-90.0/2-380-G-BQQE	21069947	90	153	127	617

Размеры



Модель	Габаритные и присоединительные размеры, мм													
	a	f	h	h1	h2	n	n1	n2	n3	b	w	m	s1	s2
NBW 80-65-315-45.0/2-380-G-BQQE	116	1069	575	250	545	450	320	356	422	95	250	286	18	18
NBW 80-65-315-55.0/2-380-G-BQQE	116	1160	645	280	575	550	320	406	422	95	269	349	18	24
NBW 80-65-315-75.0/2-380-G-BQQE	116	1232	665	280	575	550	320	457	422	95	295	368	18	24
NBW 80-65-315-90.0/2-380-G-BQQE	116	1283	665	280	575	550	320	457	422	95	295	419	18	24

NBW 80-65-315/4

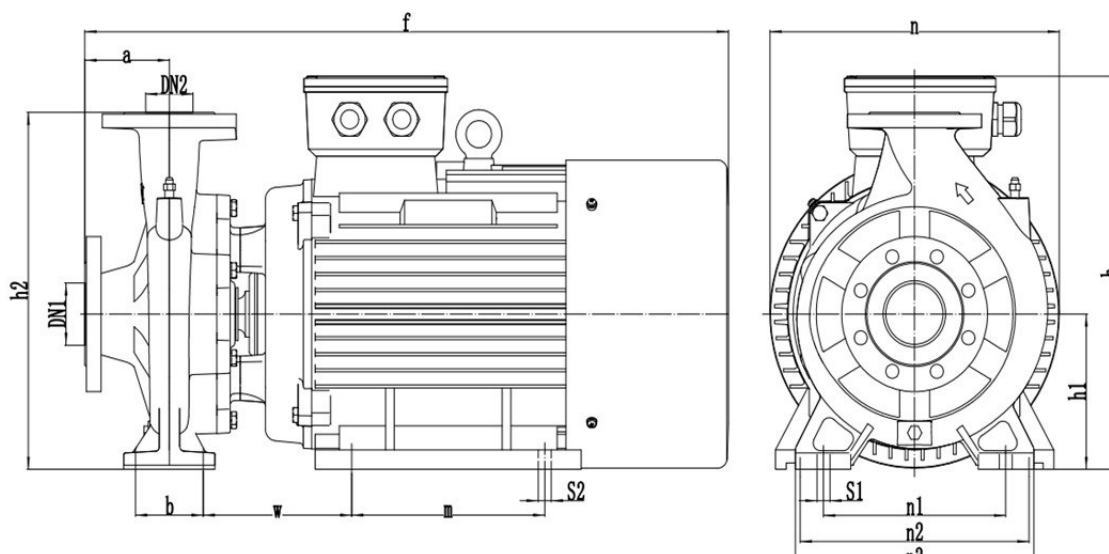


ДИАГРАММЫ ХАРАКТЕРИСТИК И ТЕХНИЧЕСКИЕ ДАННЫЕ

Номенклатура

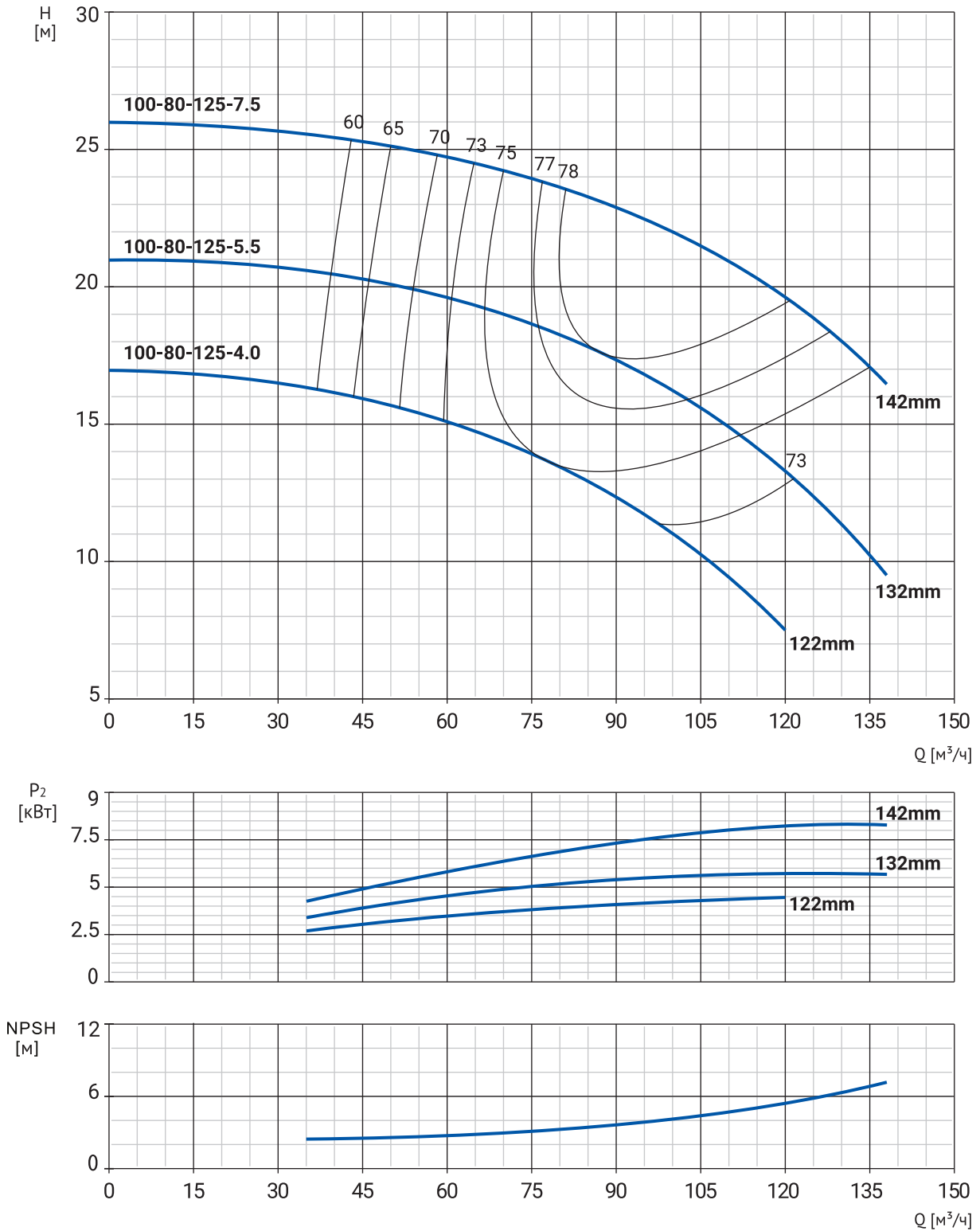
Модель	Артикул	Р, кВт	Qн, м ³ /ч	Нн, м	Масса, кг
NBW 80-65-315- 4.0/4-380-G-BQQE	21069906	4	45	16	101
NBW 80-65-315- 5.5/4-380-G-BQQE	21069905	5,5	51	19	112
NBW 80-65-315- 7.5/4-380-G-BQQE	21069904	7,5	59	23	130
NBW 80-65-315-11.0/4-380-G-BQQE	21069903	11	73,5	30	163
NBW 80-65-315-15.0/4-380-G-BQQE	21069902	15	81	33,5	185

Размеры



Модель	Габаритные и присоединительные размеры, мм													
	a	f	h	h1	h2	n	n1	n2	n3	b	w	m	s1	s2
NBW 80-65-315- 4.0/4-380-G-BQQE	116	644	545	250	545	422	320	190	422	95	163	140	18	12
NBW 80-65-315- 5.5/4-380-G-BQQE	116	688	545	250	545	422	320	216	422	95	183	140	18	12
NBW 80-65-315- 7.5/4-380-G-BQQE	116	726	545	250	545	422	320	216	422	95	183	178	18	12
NBW 80-65-315-11.0/4-380-G-BQQE	116	858	545	250	545	422	320	254	422	95	210	210	18	15
NBW 80-65-315-15.0/4-380-G-BQQE	116	898	545	250	545	422	320	254	422	95	210	254	18	15

NBW 100-80-125

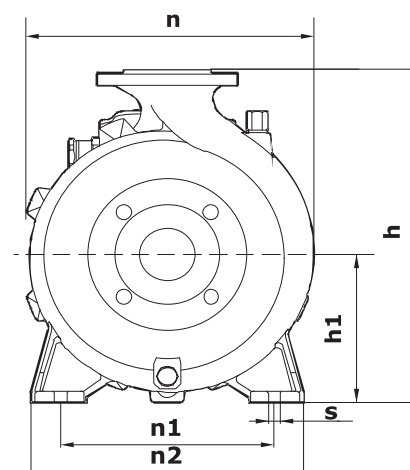
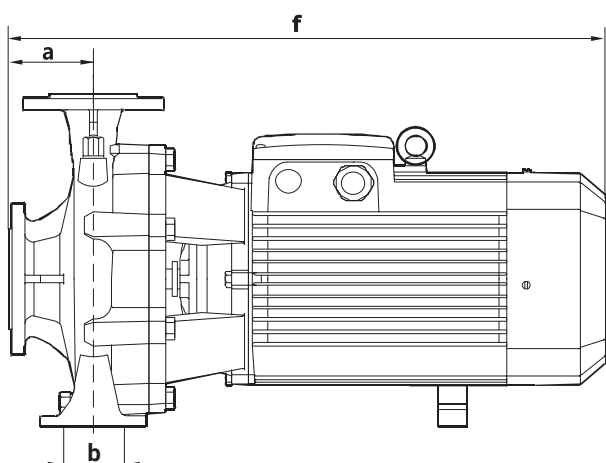


ДИАГРАММЫ ХАРАКТЕРИСТИК И ТЕХНИЧЕСКИЕ ДАННЫЕ

Номенклатура

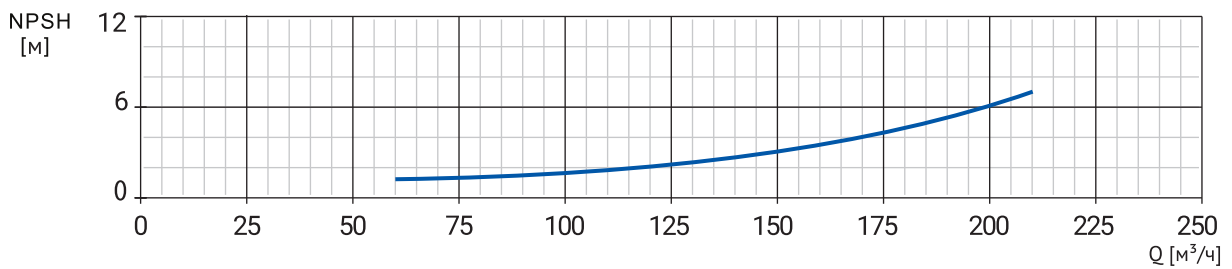
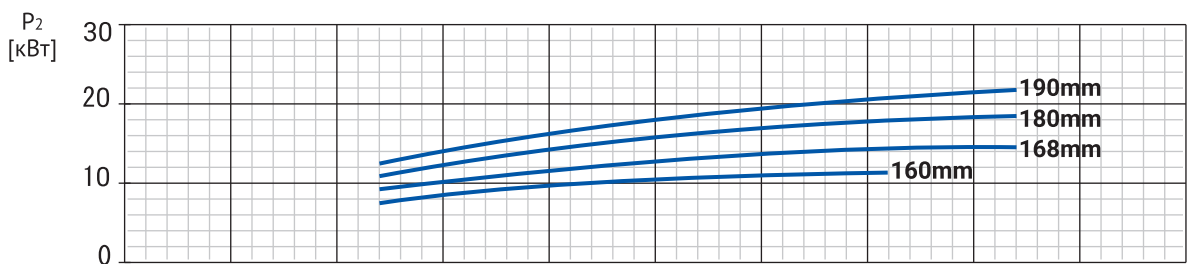
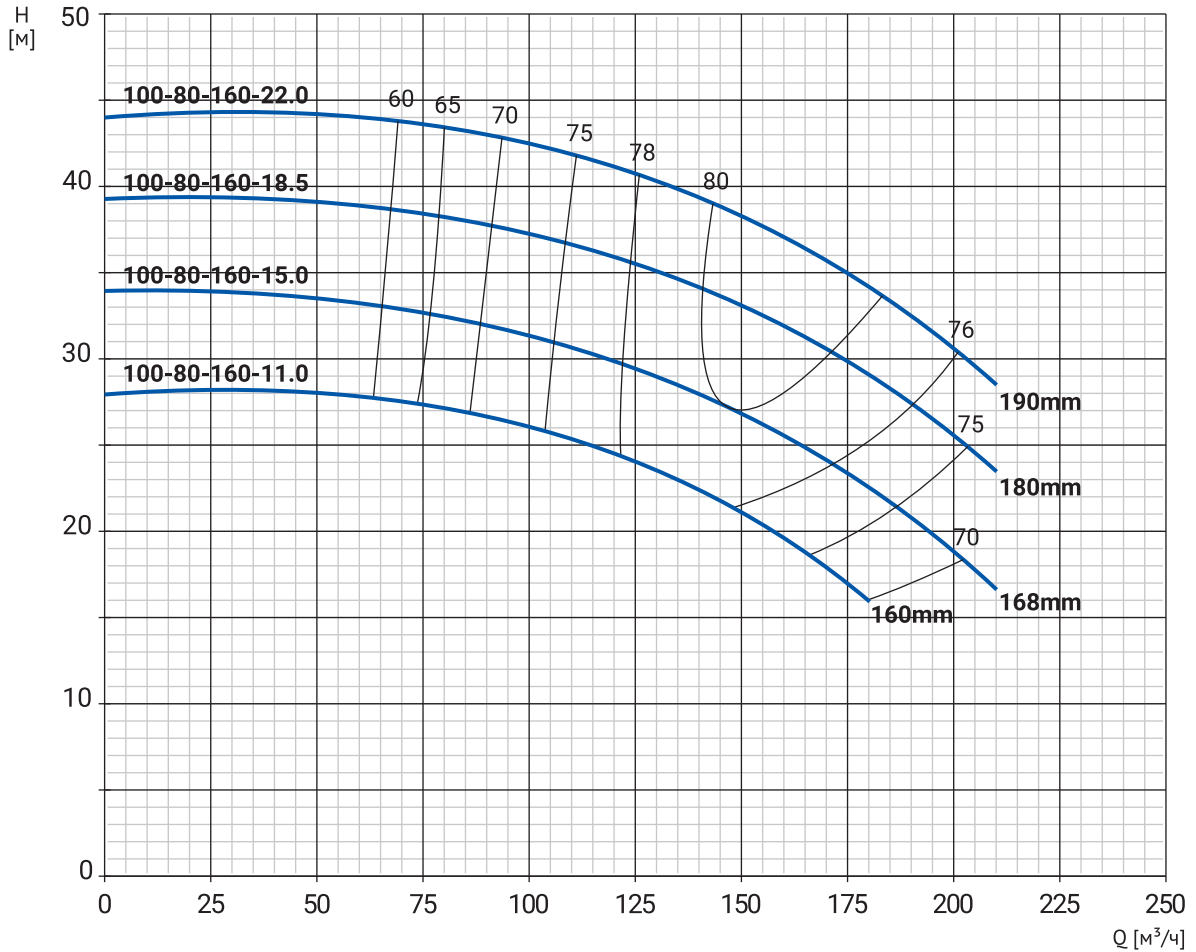
Модель	Артикул	Р, кВт	Qн, м³/ч	Нн, м	Масса, кг
NBW 100-80-125-4.0/2-380-G-BQQE	21069946	4	77	13,5	56
NBW 100-80-125-5.5/2-380-G-BQQE	21069945	5,5	86	17,5	68
NBW 100-80-125-7.5/2-380-G-BQQE	21069944	7,5	100	22	74

Размеры



Модель	Габаритные и присоединительные размеры, мм								
	a	f	h	h1	n	n1	n2	b	s
NBW 100-80-125-4.0/2-380-G-BQQE	118	605	356	162	284	212	280	100	15
NBW 100-80-125-5.5/2-380-G-BQQE	118	605	356	162	284	212	280	100	15
NBW 100-80-125-7.5/2-380-G-BQQE	118	605	356	162	284	212	280	100	15

NBW 100-80-160

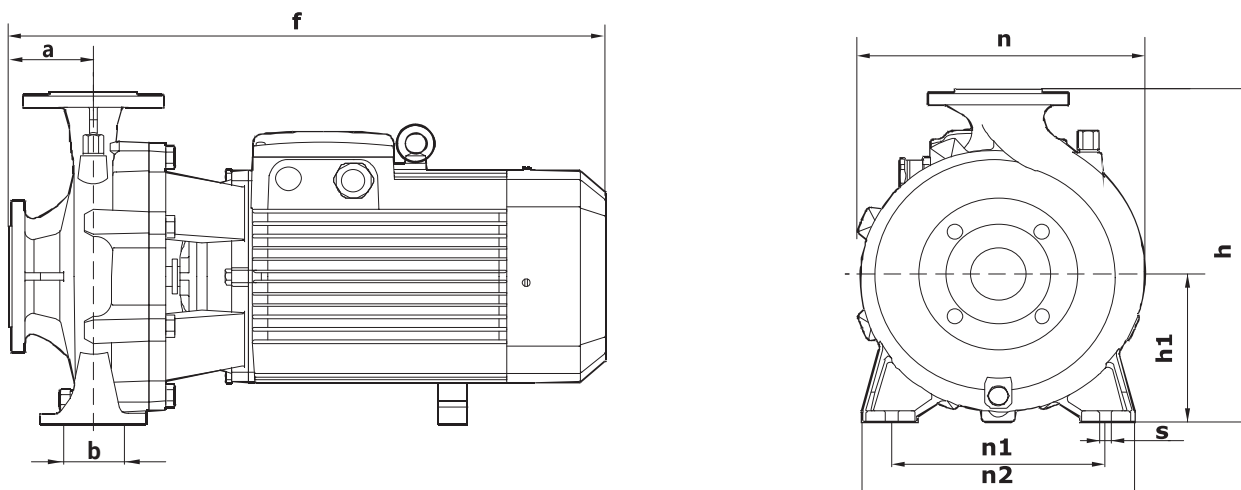


ДИАГРАММЫ ХАРАКТЕРИСТИК И ТЕХНИЧЕСКИЕ ДАННЫЕ

Номенклатура

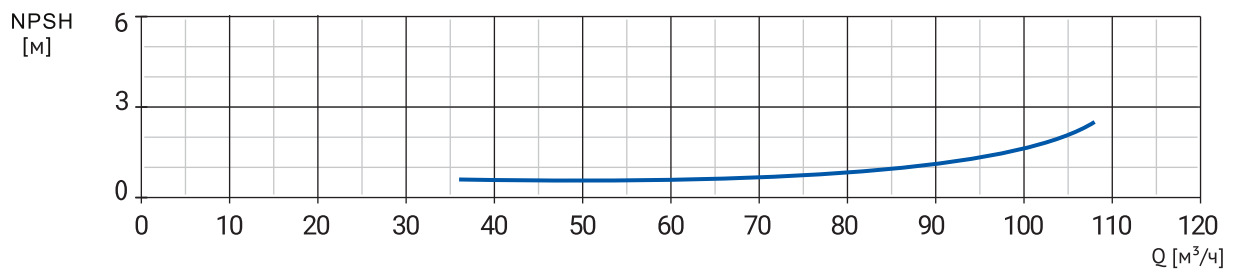
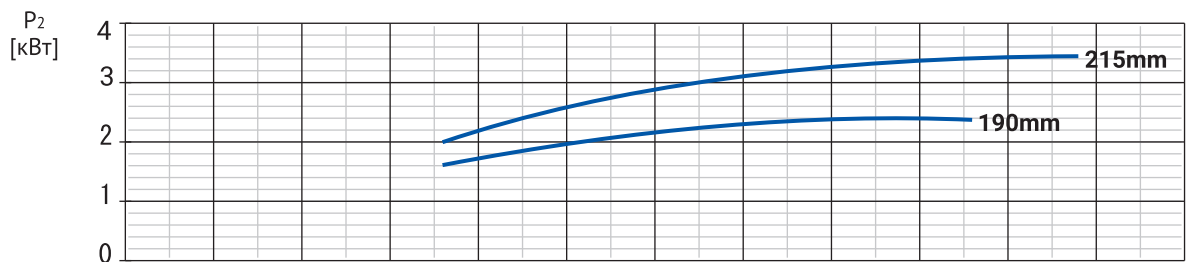
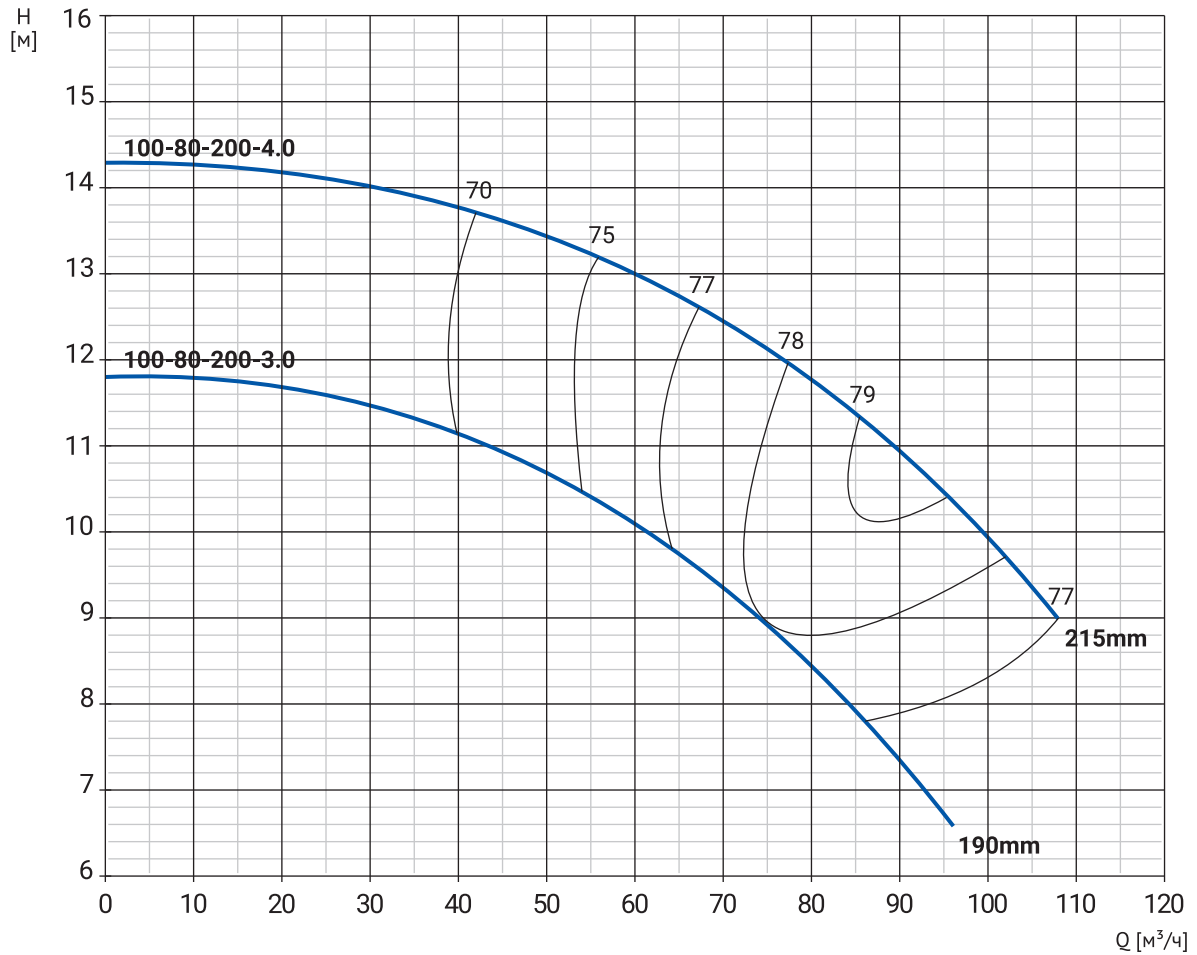
Модель	Артикул	Р, кВт	Qн, м³/ч	Нн, м	Масса, кг
NBW 100-80-160-11.0/2-380-G-BQQE	21069943	11	135	23	113
NBW 100-80-160-15.0/2-380-G-BQQE	21069942	15	150	27	143
NBW 100-80-160-18.5/2-380-G-BQQE	21069941	18,5	155	32,5	150
NBW 100-80-160-22.0/2-380-G-BQQE	21069940	22	160	37	183

Размеры



Модель	Габаритные и присоединительные размеры, мм								
	a	f	h	h1	n	n1	n2	b	s
NBW 100-80-160-11.0/2-380-G-BQQE	116	657	434	185	340	255	332	100	15
NBW 100-80-160-15.0/2-380-G-BQQE	116	762	434	185	340	255	332	100	15
NBW 100-80-160-18.5/2-380-G-BQQE	116	762	434	185	340	255	332	100	15
NBW 100-80-160-22.0/2-380-G-BQQE	116	762	434	185	340	255	332	100	15

NBW 100-80-200/4

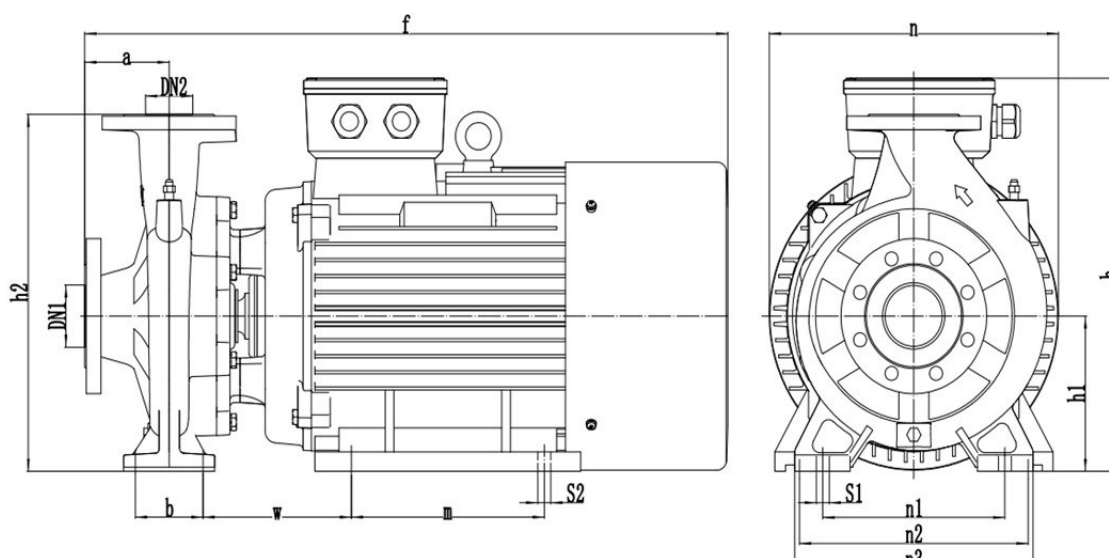


ДИАГРАММЫ ХАРАКТЕРИСТИК И ТЕХНИЧЕСКИЕ ДАННЫЕ

Номенклатура

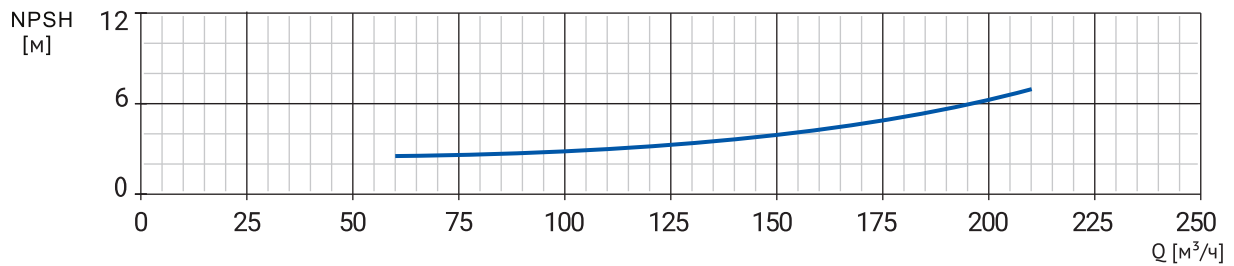
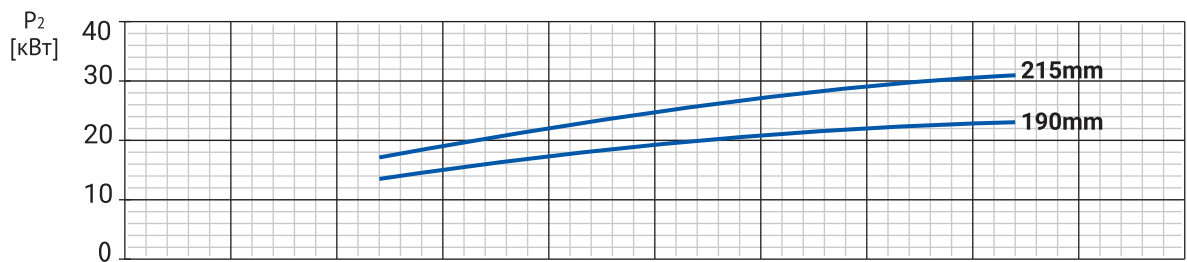
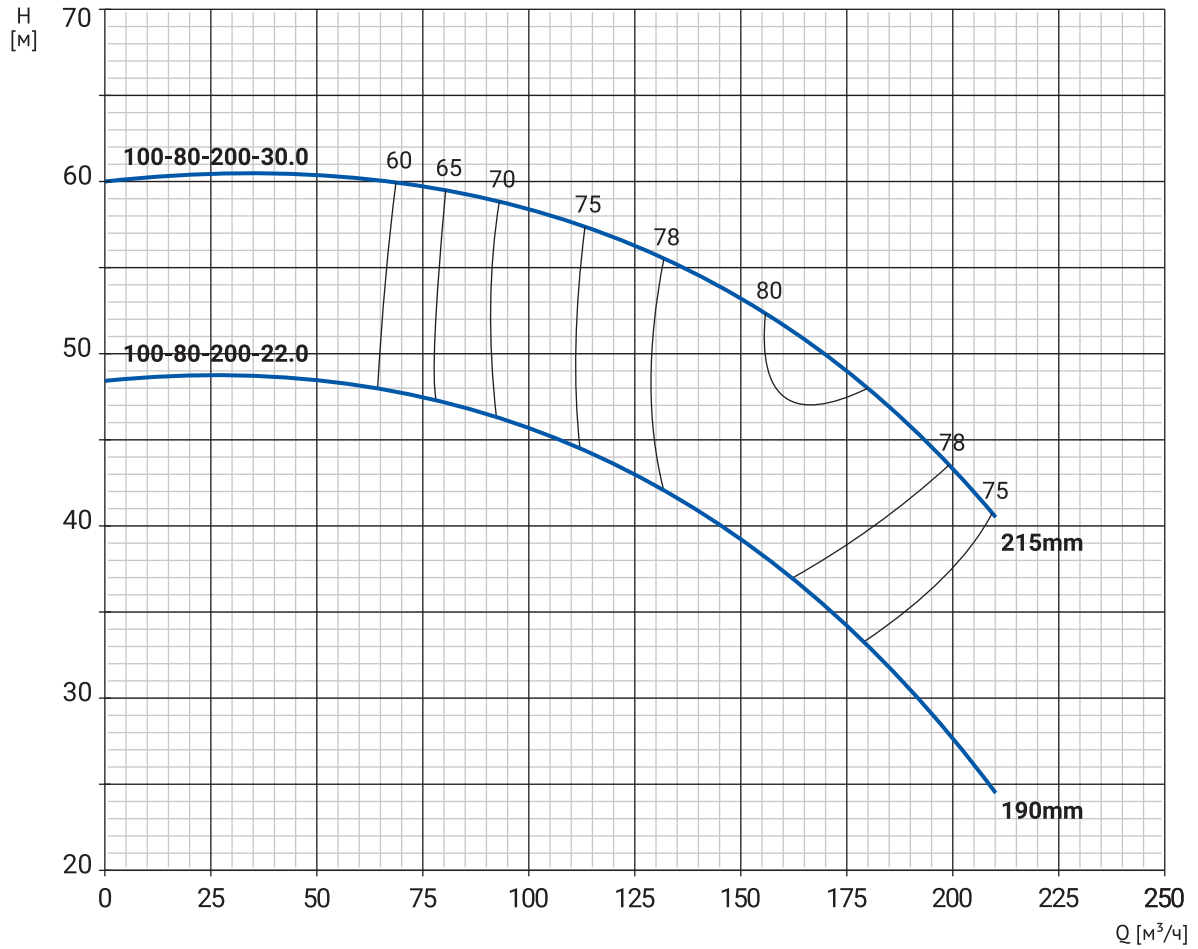
Модель	Артикул	Р, кВт	Qн, м³/ч	Нн, м	Масса, кг
NBW 100-80-200-3.0/4-380-G-BQQE	21069901	3	75	9	68
NBW 100-80-200-4.0/4-380-G-BQQE	21069900	4	91	11	84

Размеры



Модель	Габаритные и присоединительные размеры, мм													
	a	f	h	h1	h2	n	n1	n2	n3	b	w	m	s1	s2
NBW 100-80-200-3.0/4-380-G-BQQE	119	606	460	200	460	336	244	160	322	95	156	140	16	12
NBW 100-80-200-4.0/4-380-G-BQQE	119	594	460	200	460	336	244	190	322	95	163	140	16	12

NBW 100-80-200

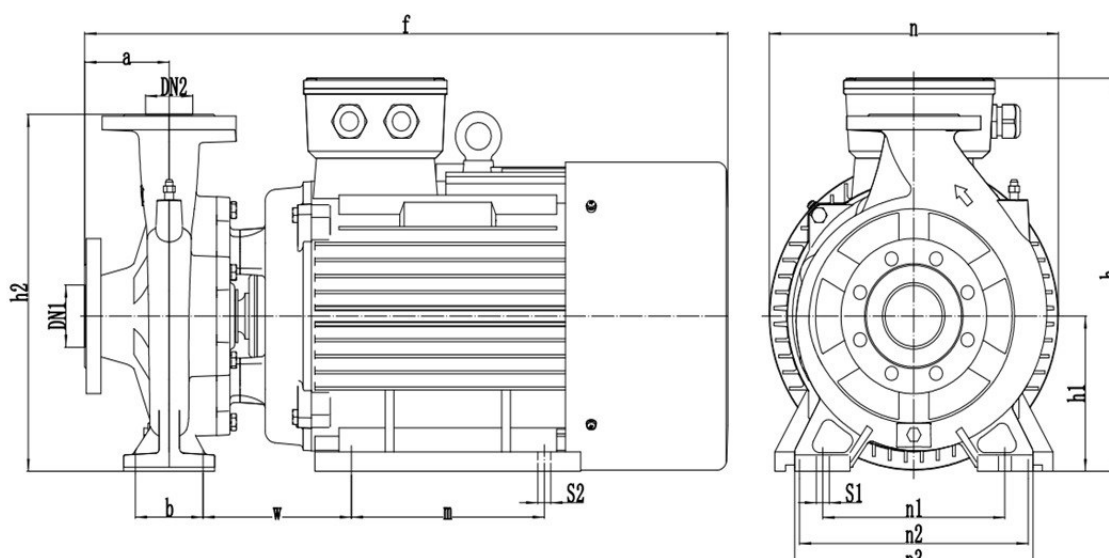


ДИАГРАММЫ ХАРАКТЕРИСТИК И ТЕХНИЧЕСКИЕ ДАННЫЕ

Номенклатура

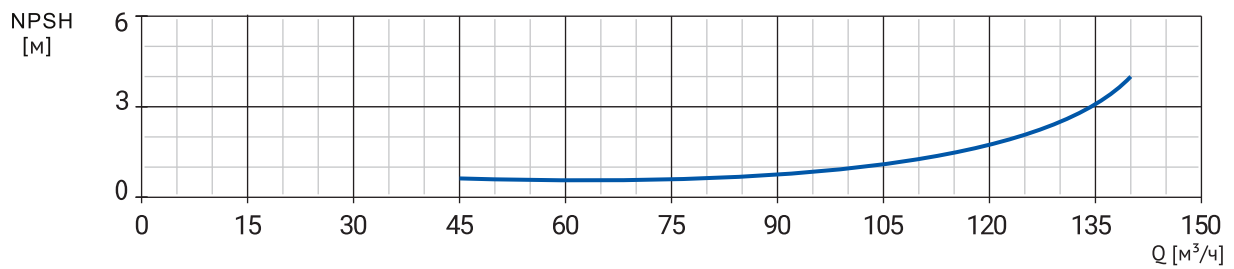
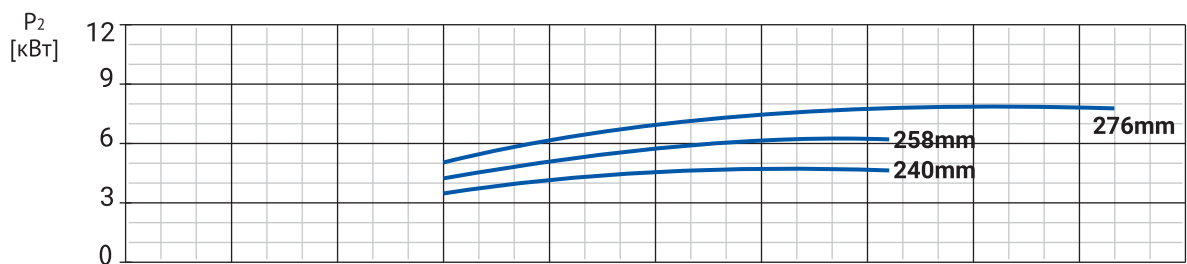
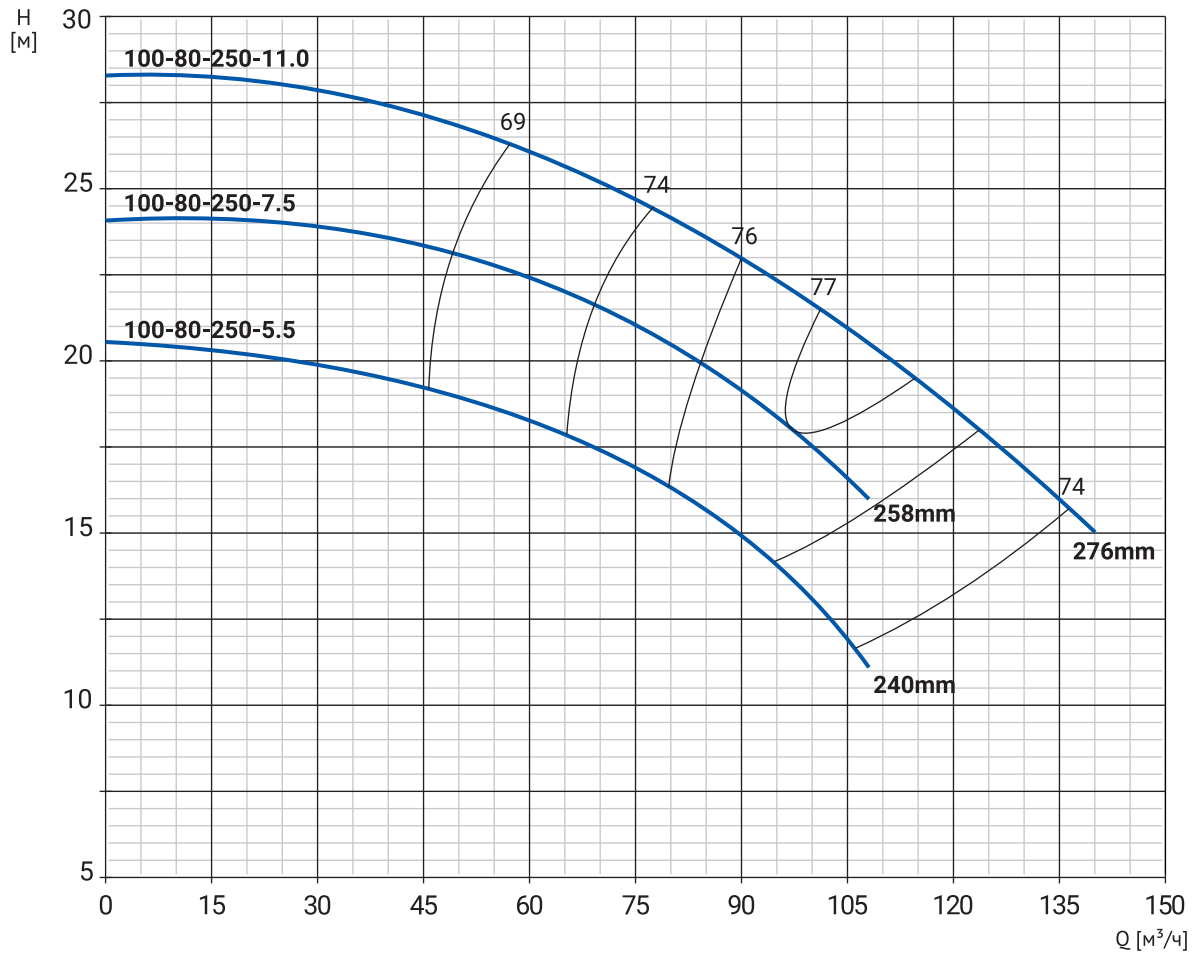
Модель	Артикул	Р, кВт	Qн, м³/ч	Нн, м	Масса, кг
NBW 100-80-200-22.0/2-380-G-BQQE	21069939	22	147	39	211
NBW 100-80-200-30.0/2-380-G-BQQE	21069938	30	165	51	262

Размеры



Модель	Габаритные и присоединительные размеры, мм													
	a	f	h	h1	h2	n	n1	n2	n3	b	w	m	s1	s2
NBW 100-80-200-22.0/2-380-G-BQQE	119	880	460	200	460	360	244	279	322	95	171	241	16	15
NBW 100-80-200-30.0/2-380-G-BQQE	119	950	510	200	460	397	244	314	322	95	180	305	16	18

NBW 100-80-250/4

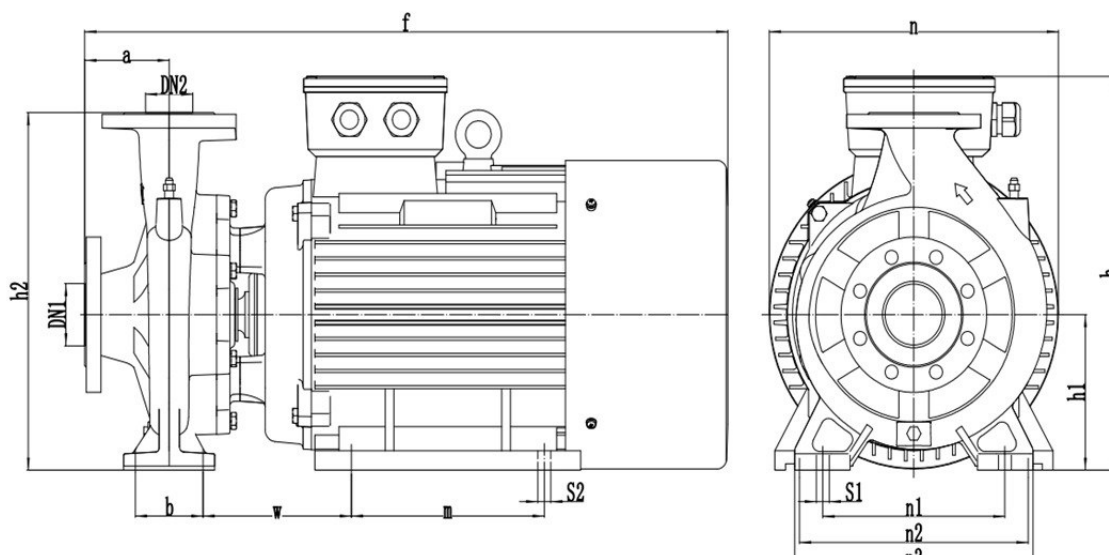


ДИАГРАММЫ ХАРАКТЕРИСТИК И ТЕХНИЧЕСКИЕ ДАННЫЕ

Номенклатура

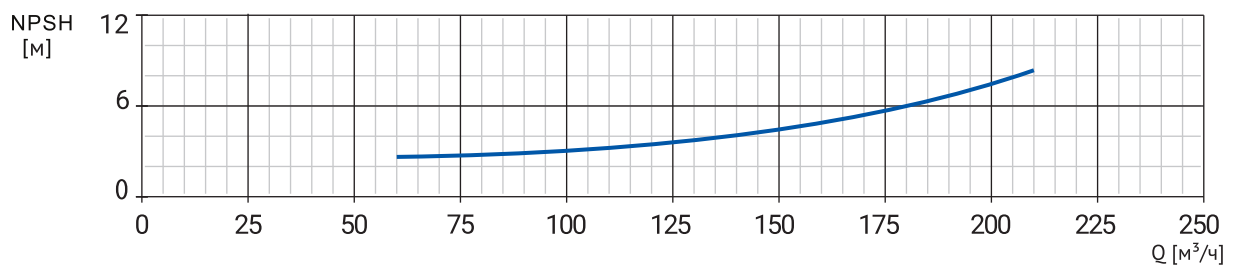
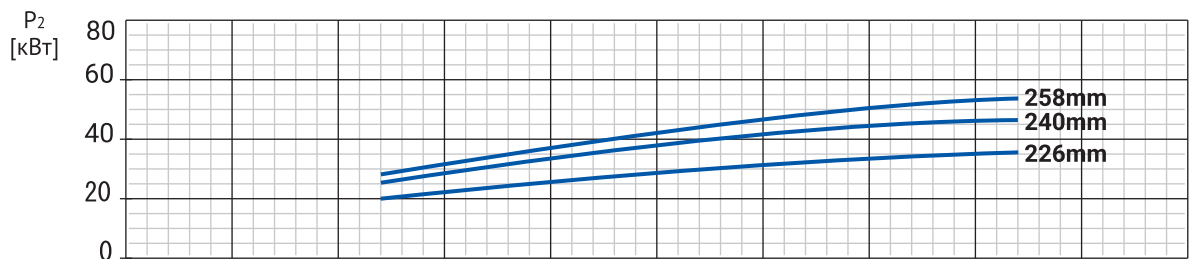
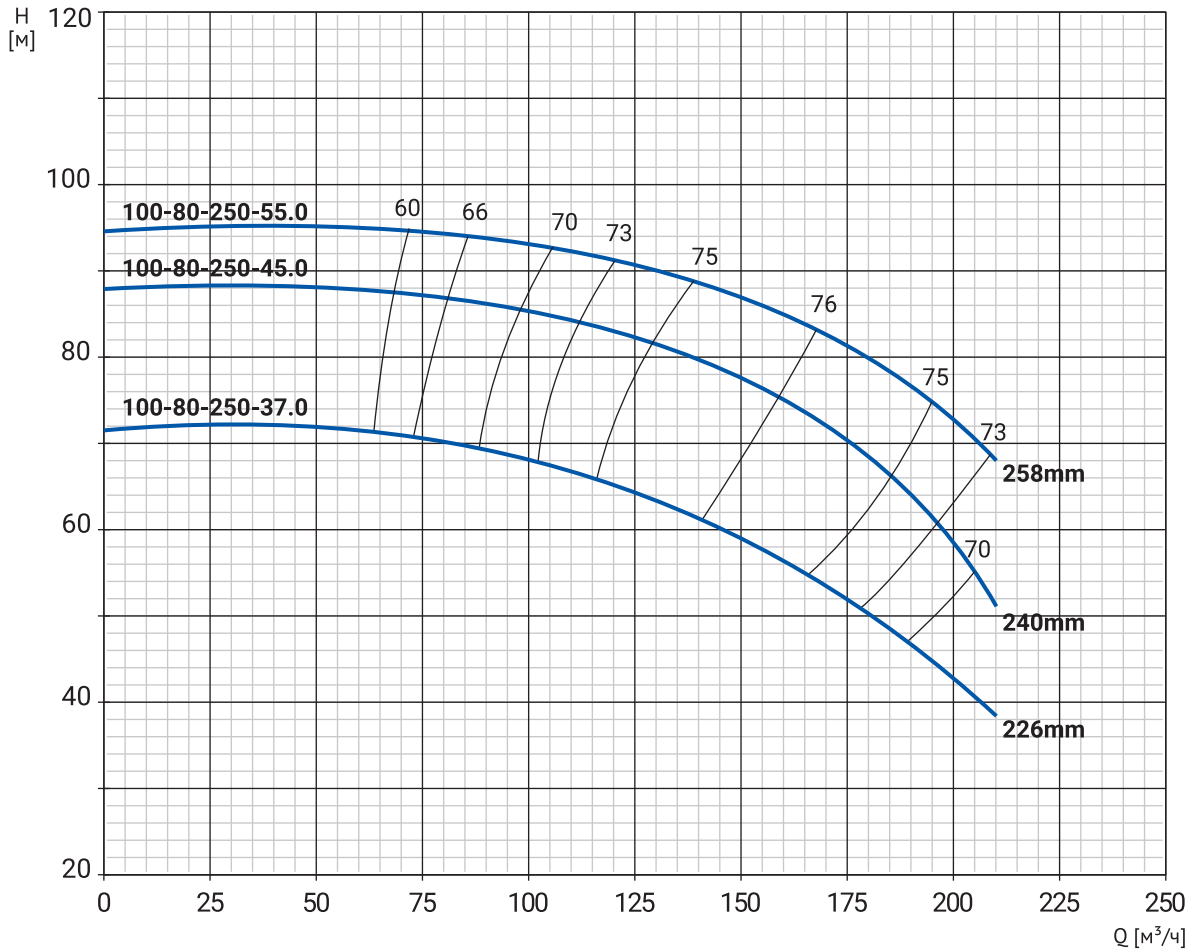
Модель	Артикул	P, кВт	Qн, м³/ч	Hн, м	Масса, кг
NBW 100-80-250-5.5/4-380-G-BQQE	21069899	5,5	88	15,5	102
NBW 100-80-250-7.5/4-380-G-BQQE	21069898	7,5	97,5	17	120
NBW 100-80-250-11.0/4-380-G-BQQE	21069897	11	108	20,5	154

Размеры



Модель	Габаритные и присоединительные размеры, мм													
	a	f	h	h1	h2	n	n1	n2	n3	b	w	m	s1	s2
NBW 100-80-250-5.5/4-380-G-BQQE	130	638	537	250	537	402	310	216	402	95	194	140	19	12
NBW 100-80-250-7.5/4-380-G-BQQE	130	676	537	250	537	402	310	216	402	95	194	178	19	12
NBW 100-80-250-11.0/4-380-G-BQQE	130	808	537	250	537	402	310	254	402	95	221	210	19	15

NBW 100-80-250

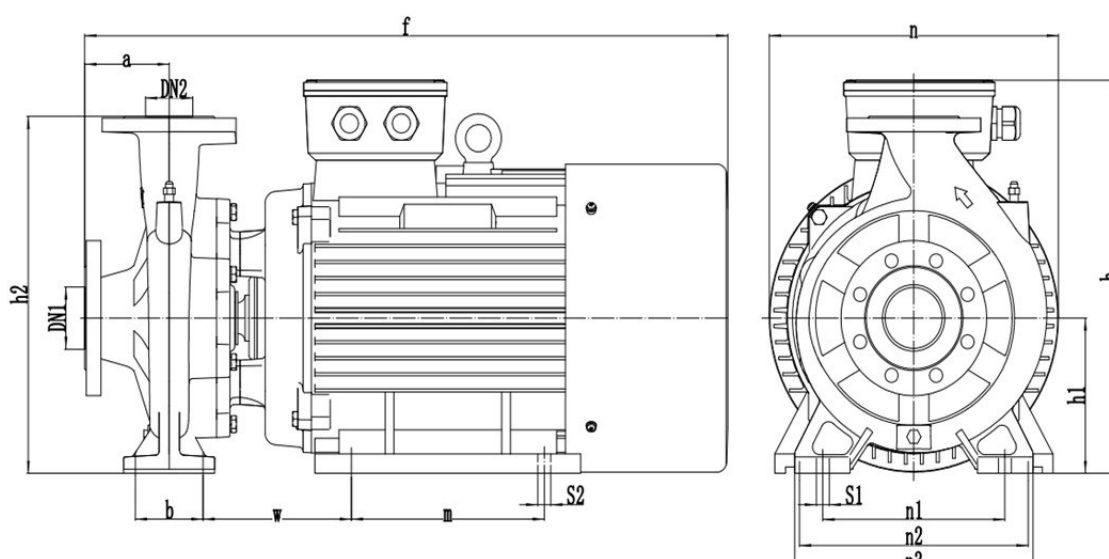


ДИАГРАММЫ ХАРАКТЕРИСТИК И ТЕХНИЧЕСКИЕ ДАННЫЕ

Номенклатура

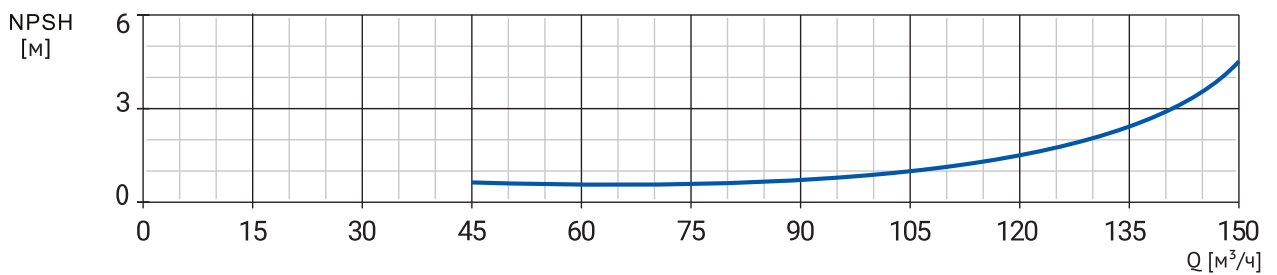
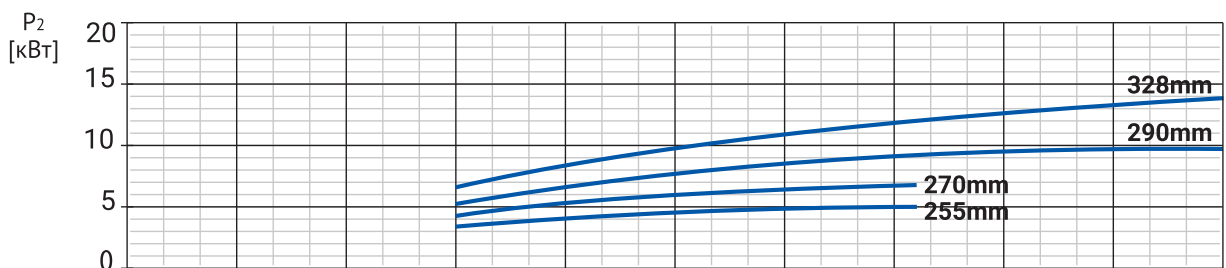
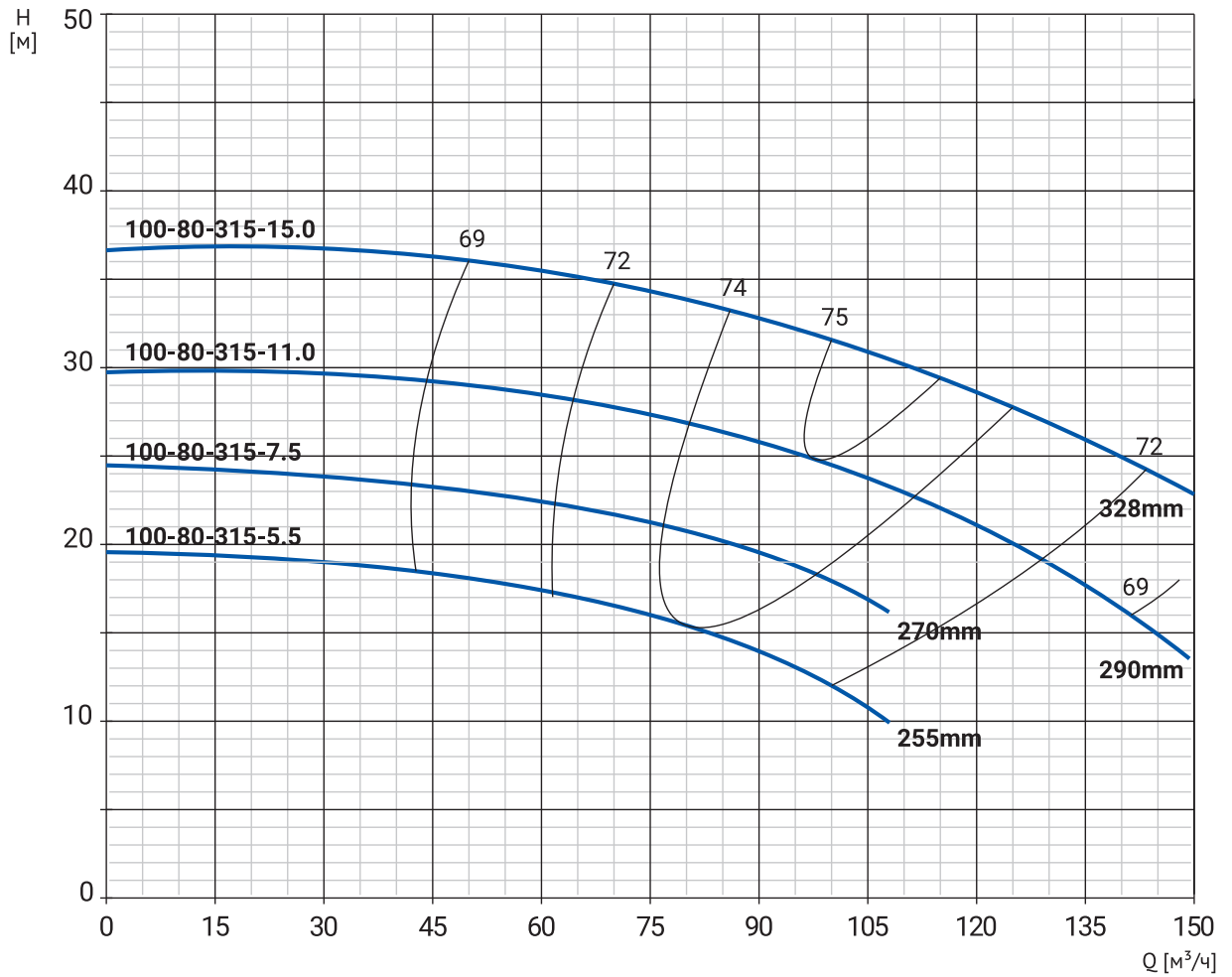
Модель	Артикул	Р, кВт	Qн, м³/ч	Нн, м	Масса, кг
NBW 100-80-250-37.0/2-380-G-BQQE	21069937	37	140	60,5	289
NBW 100-80-250-45.0/2-380-G-BQQE	21069936	45	160	72,8	362
NBW 100-80-250-55.0/2-380-G-BQQE	21069935	55	168	83	441

Размеры



Модель	Габаритные и присоединительные размеры, мм													
	a	f	h	h1	h2	n	n1	n2	n3	b	w	m	s1	s2
NBW 100-80-250-37.0/2-380-G-BQQE	130	950	555	250	537	405	310	318	403	95	183	305	19	19
NBW 100-80-250-45.0/2-380-G-BQQE	130	980	580	250	537	445	310	356	403	95	210	286	19	19
NBW 100-80-250-55.0/2-380-G-BQQE	130	1160	610	250	537	488	310	406	403	95	223	349	19	24

NBW 100-80-315/4

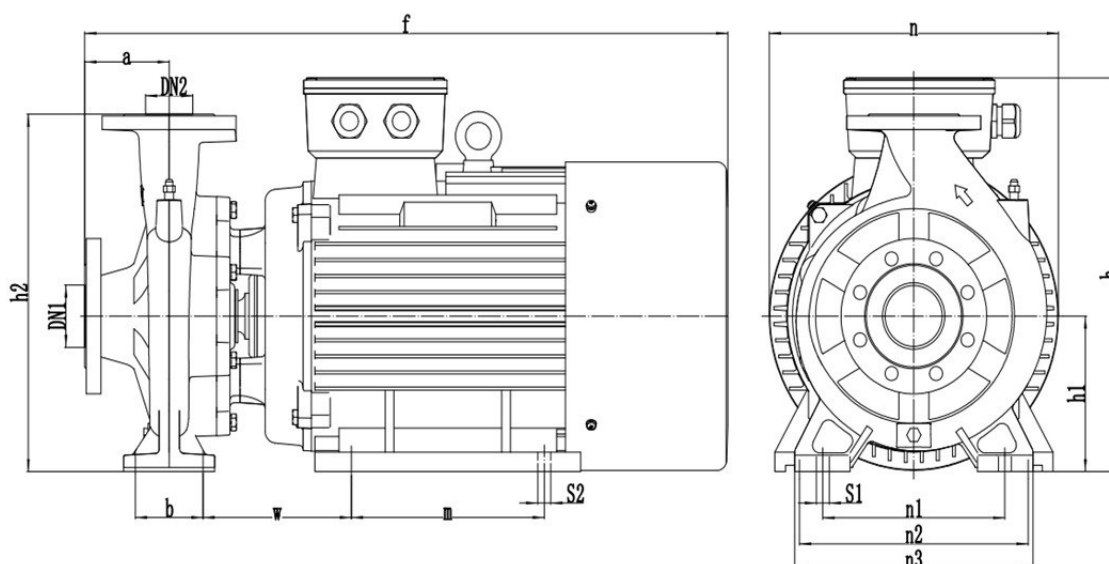


ДИАГРАММЫ ХАРАКТЕРИСТИК И ТЕХНИЧЕСКИЕ ДАННЫЕ

Номенклатура

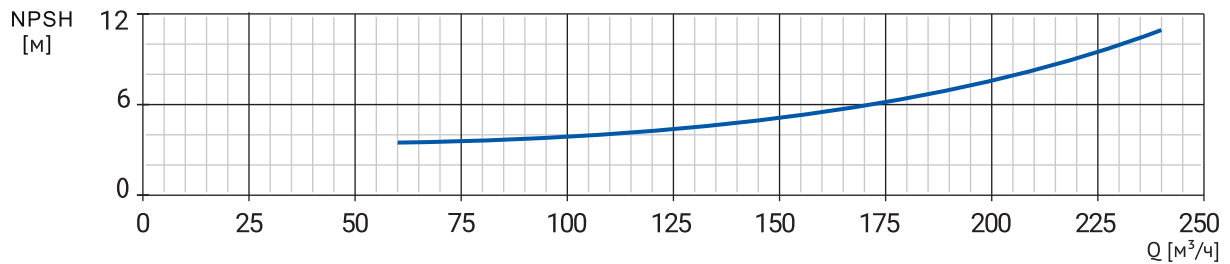
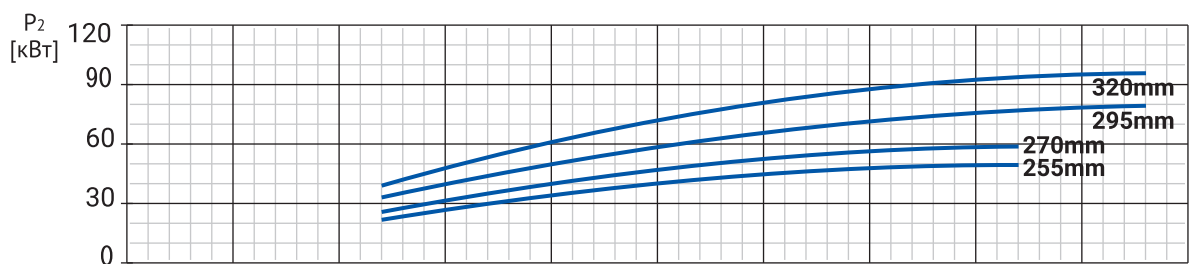
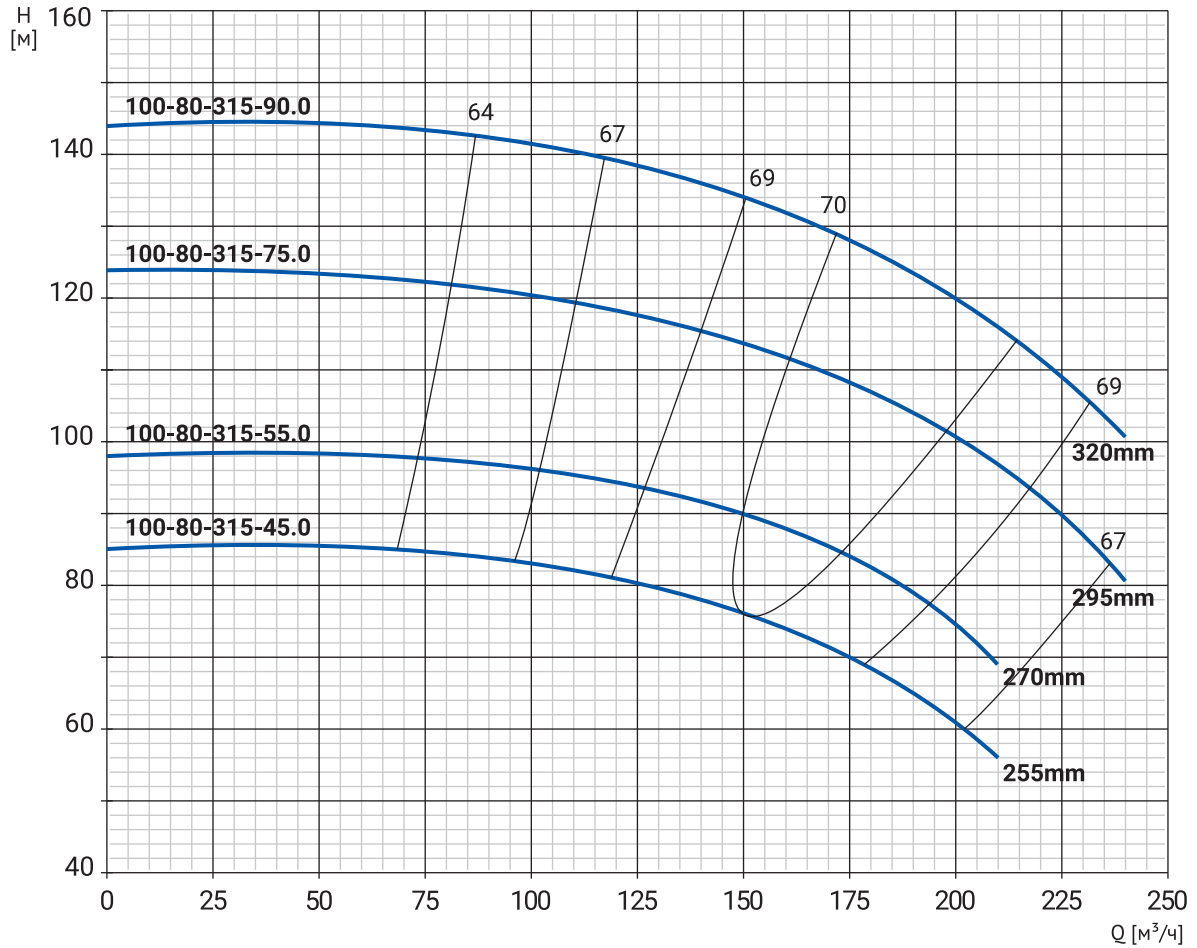
Модель	Артикул	Р, кВт	Qн, м³/ч	Нн, м	Масса, кг
NBW 100-80-315-5.5/4-380-G-BQQE	21069896	5,5	80	15,5	122
NBW 100-80-315-7.5/4-380-G-BQQE	21069895	7,5	86	20	140
NBW 100-80-315-11.0/4-380-G-BQQE	21069894	11	97	25	173
NBW 100-80-315-15.0/4-380-G-BQQE	21069893	15	107	31	195

Размеры



Модель	Габаритные и присоединительные размеры, мм													
	a	f	h	h1	h2	n	n1	n2	n3	b	w	m	s1	s2
NBW 100-80-315-5.5/4-380-G-BQQE	128	688	558	250	558	442	340	216	442	95	187	140	18	12
NBW 100-80-315-7.5/4-380-G-BQQE	128	726	558	250	558	442	340	216	442	95	187	178	18	12
NBW 100-80-315-11.0/4-380-G-BQQE	128	858	558	250	558	442	340	254	442	95	214	210	18	15
NBW 100-80-315-15.0/4-380-G-BQQE	128	902	558	250	558	442	340	254	442	95	214	254	18	15

NBW 100-80-315

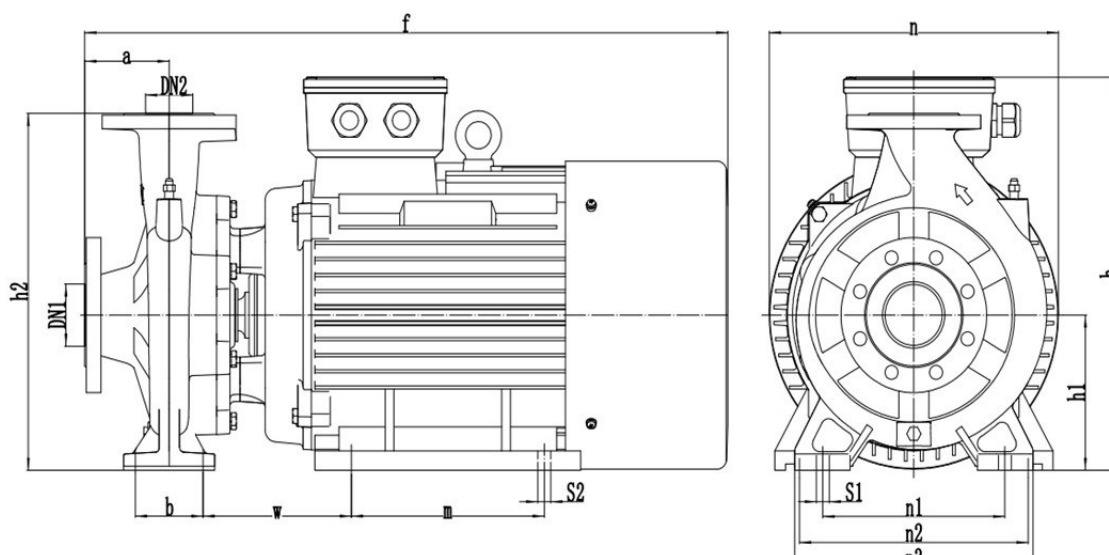


ДИАГРАММЫ ХАРАКТЕРИСТИК И ТЕХНИЧЕСКИЕ ДАННЫЕ

Номенклатура

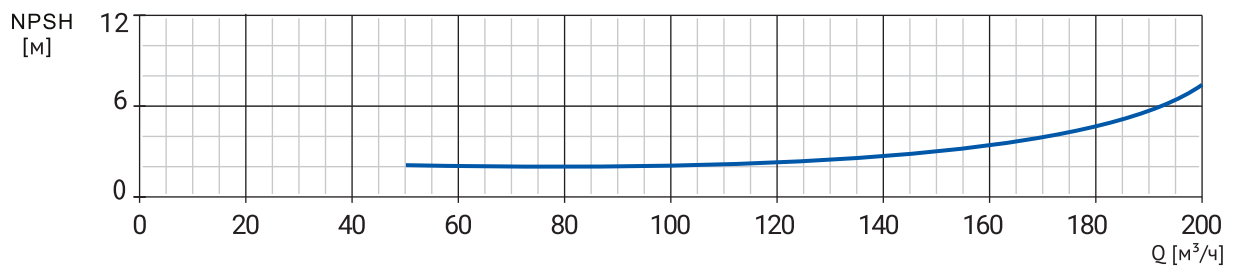
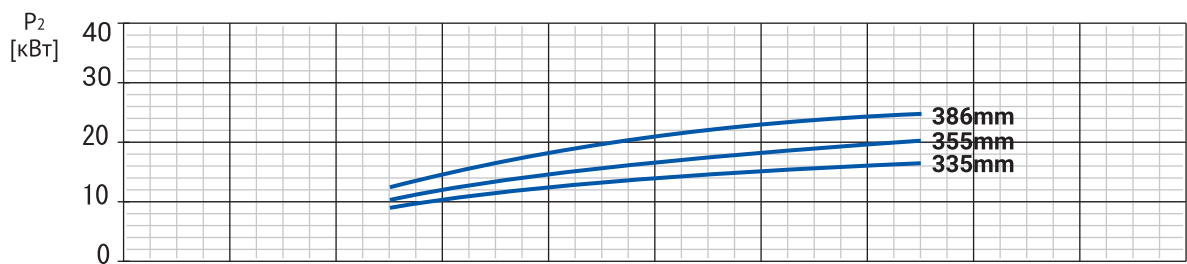
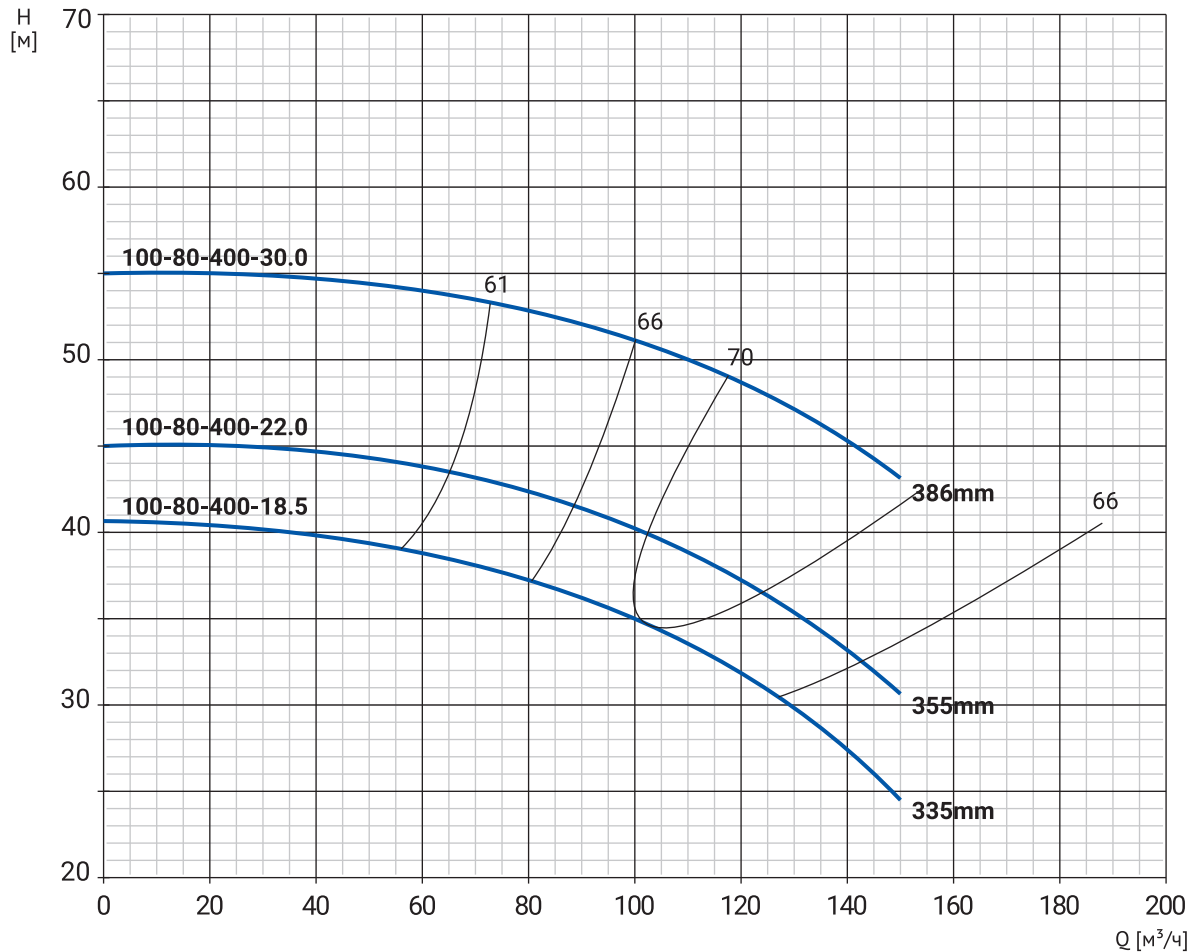
Модель	Артикул	Р, кВт	Qн, м³/ч	Нн, м	Масса, кг
NBW 100-80-315-45.0/2-380-G-BQQE	21069934	45	152	75,5	381
NBW 100-80-315-55.0/2-380-G-BQQE	21069933	55	163	87,5	460
NBW 100-80-315-75.0/2-380-G-BQQE	21069932	75	180	107	592
NBW 100-80-315-90.0/2-380-G-BQQE	21069931	90	193	121	627

Размеры



Модель	Габаритные и присоединительные размеры, мм													
	a	f	h	h1	h2	n	n1	n2	n3	b	w	m	s1	s2
NBW 100-80-315-45.0/2-380-G-BQQE	128	1069	578	250	558	452	340	356	442	95	255	286	18	19
NBW 100-80-315-55.0/2-380-G-BQQE	128	1160	640	280	588	550	340	406	442	95	274	349	18	24
NBW 100-80-315-75.0/2-380-G-BQQE	128	1232	665	280	588	550	340	457	442	95	295	368	18	24
NBW 100-80-315-90.0/2-380-G-BQQE	128	1283	665	280	588	550	340	457	442	95	295	419	18	24

NBW 100-80-400

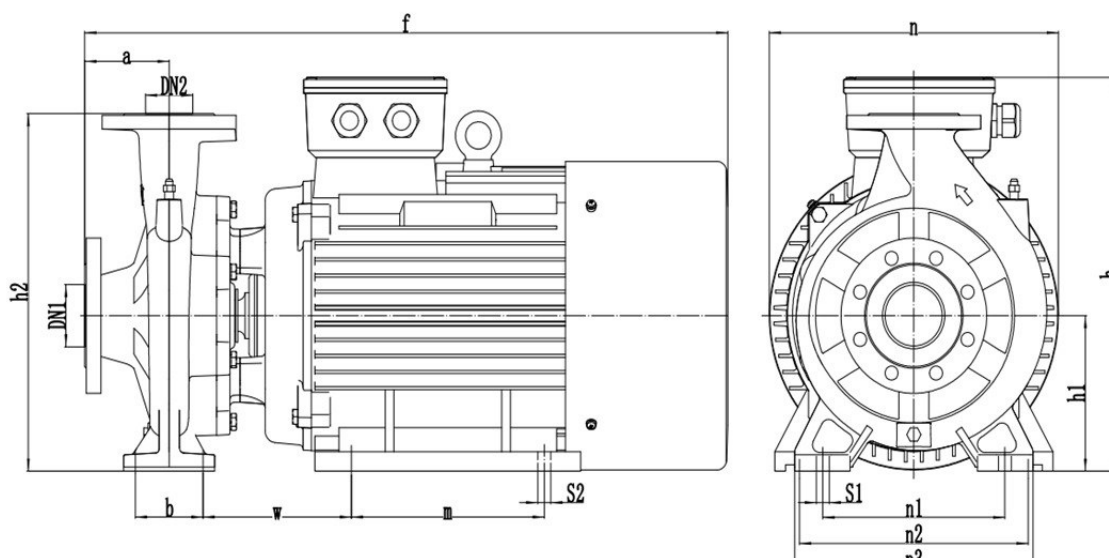


ДИАГРАММЫ ХАРАКТЕРИСТИК И ТЕХНИЧЕСКИЕ ДАННЫЕ

Номенклатура

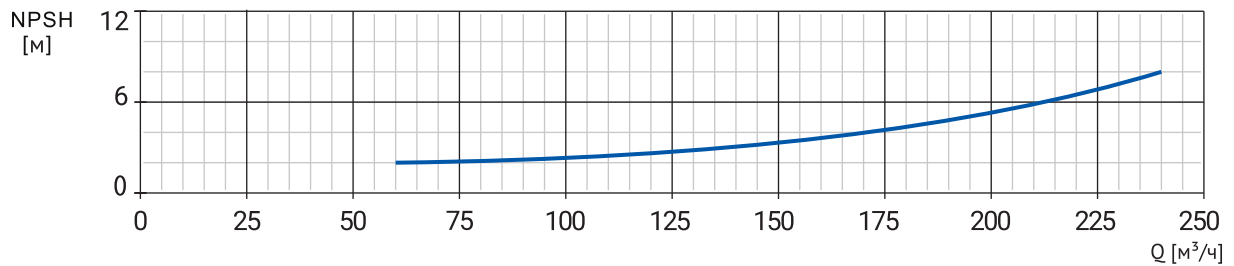
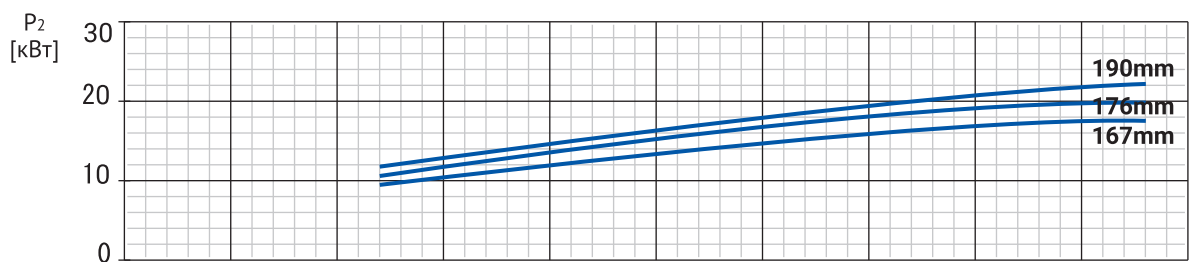
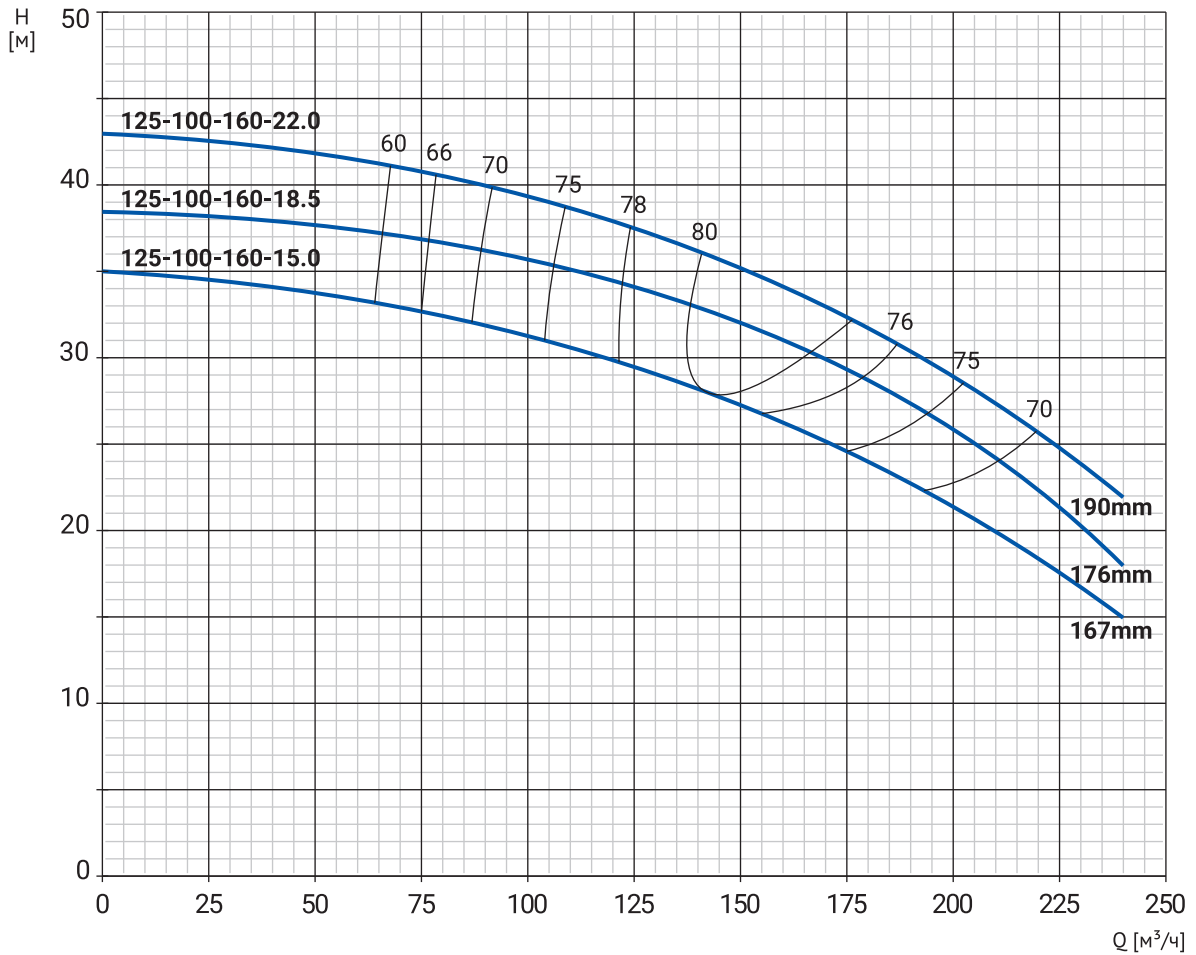
Модель	Артикул	Р, кВт	Qн, м³/ч	Нн, м	Масса, кг
NBW 100-80-400-18.5/4-380-G-BQQE	21069892	18,5	102	34,5	251
NBW 100-80-400-22.0/4-380-G-BQQE	21069891	22	114	38,5	271
NBW 100-80-400-30.0/4-380-G-BQQE	21069890	30	136	46	334

Размеры



Модель	Габаритные и присоединительные размеры, мм													
	a	f	h	h1	h2	n	n1	n2	n3	b	w	m	s1	s2
NBW 100-80-400-18.5/4-380-G-BQQE	149	902	640	280	640	500	354	279	465	140	216	241	18	15
NBW 100-80-400-22.0/4-380-G-BQQE	149	938	640	280	640	500	354	279	465	140	216	279	18	15
NBW 100-80-400-30.0/4-380-G-BQQE	149	1029	640	280	640	500	354	318	465	140	228	305	18	18

NBW 125-100-160

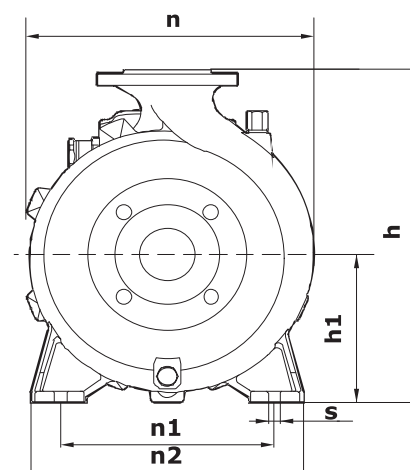
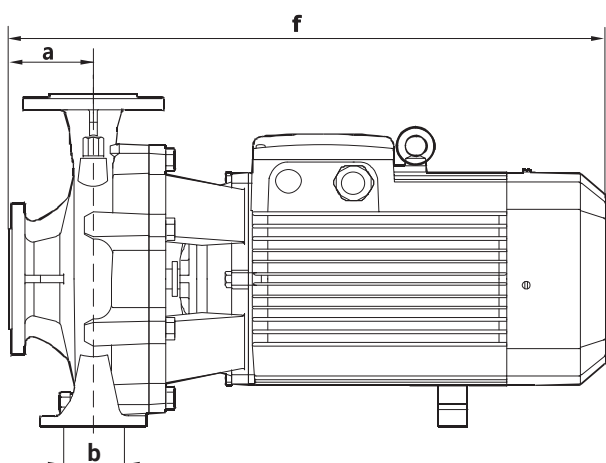


ДИАГРАММЫ ХАРАКТЕРИСТИК И ТЕХНИЧЕСКИЕ ДАННЫЕ

Номенклатура

Модель	Артикул	Р, кВт	Qн, м³/ч	Нн, м	Масса, кг
NBW 125-100-160-15.0/2-380-G-BQQE	21069930	15	144	28	143
NBW 125-100-160-18.5/2-380-G-BQQE	21069929	18,5	153	32	150
NBW 125-100-160-22.0/2-380-G-BQQE	21069928	22	160	34	183

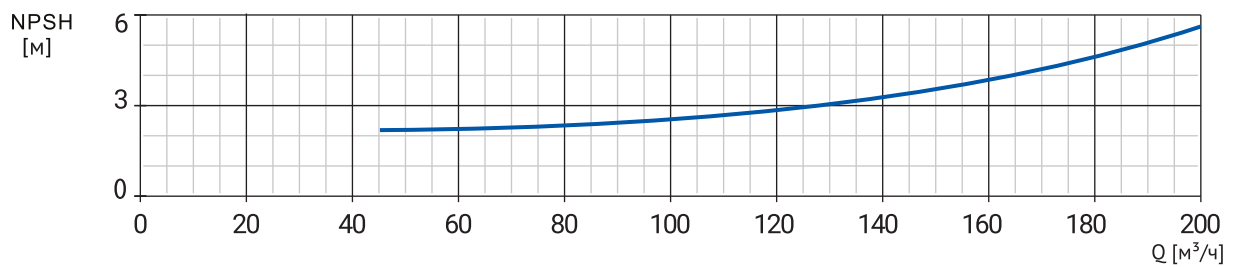
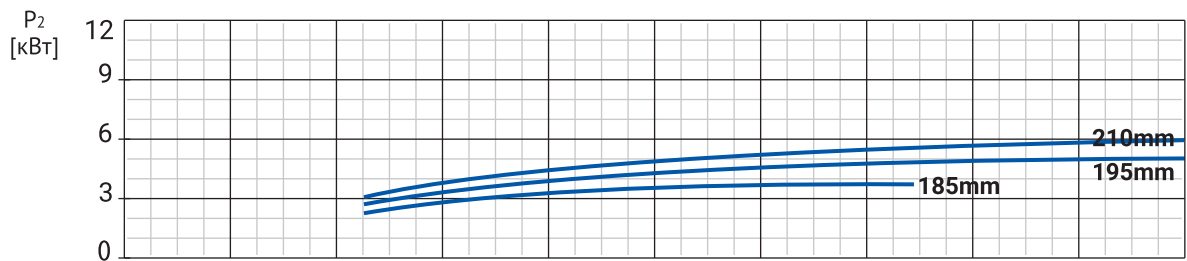
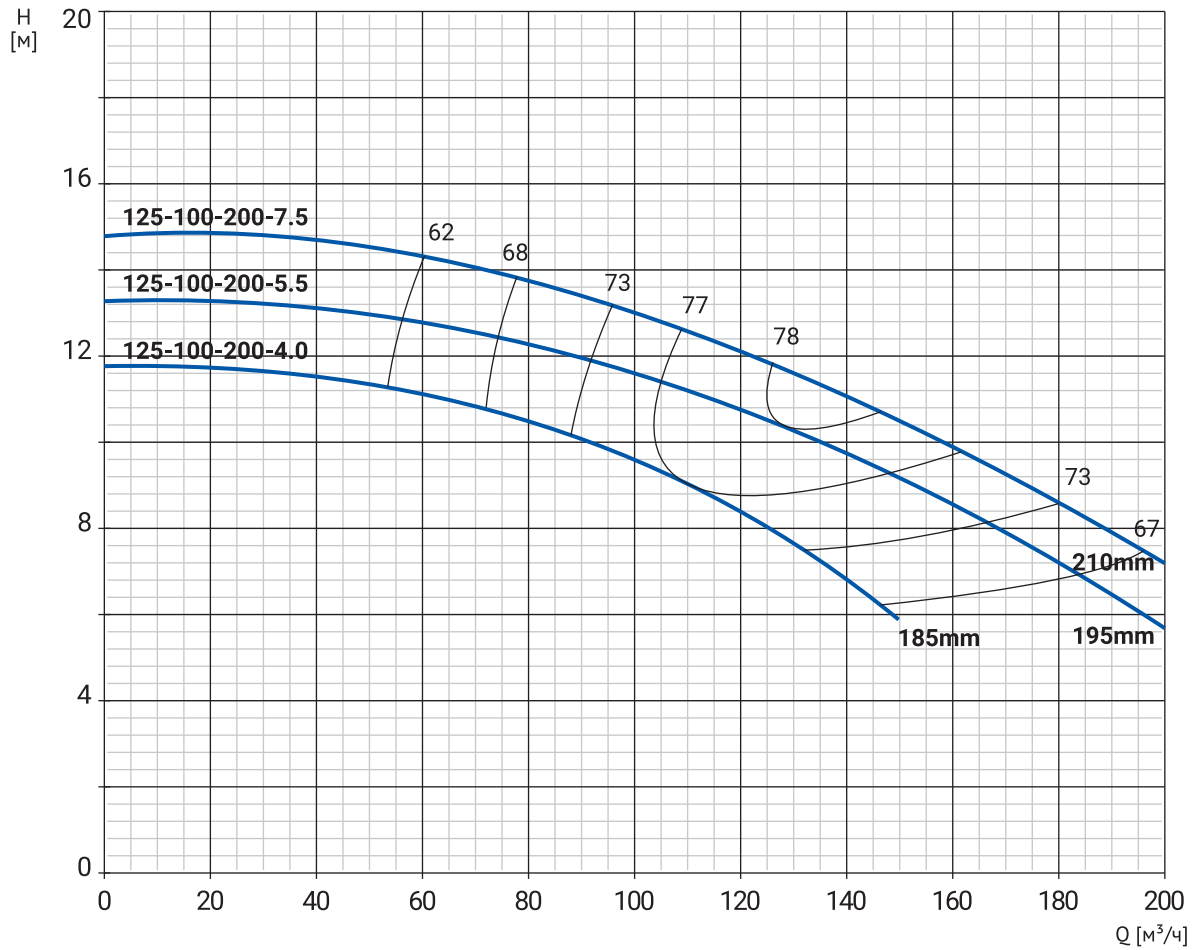
Размеры



Модель	Габаритные и присоединительные размеры, мм								
	a	f	h	h1	n	n1	n2	b	s
NBW 125-100-160-15.0/2-380-G-BQQE	130	788	431	185	345	262	340	110	16
NBW 125-100-160-18.5/2-380-G-BQQE	130	788	431	185	345	262	340	110	16
NBW 125-100-160-22.0/2-380-G-BQQE	130	788	431	185	345	262	340	110	16

ДИАГРАММЫ ХАРАКТЕРИСТИК И ТЕХНИЧЕСКИЕ ДАННЫЕ

NBW 125-100-200/4

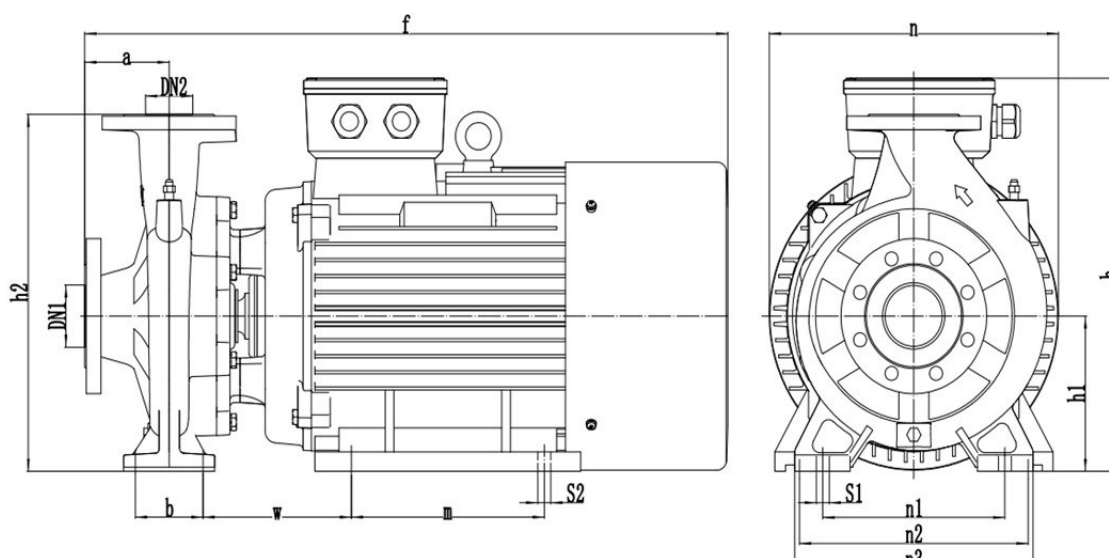


ДИАГРАММЫ ХАРАКТЕРИСТИК И ТЕХНИЧЕСКИЕ ДАННЫЕ

Номенклатура

Модель	Артикул	Р, кВт	Qн, м³/ч	Нн, м	Масса, кг
NBW 125-100-200-4.0/4-380-G-BQQE	21069889	4	111	9	89
NBW 125-100-200-5.5/4-380-G-BQQE	21069888	5,5	127	10,5	100
NBW 125-100-200-7.5/4-380-G-BQQE	21069887	7,5	136	11	118

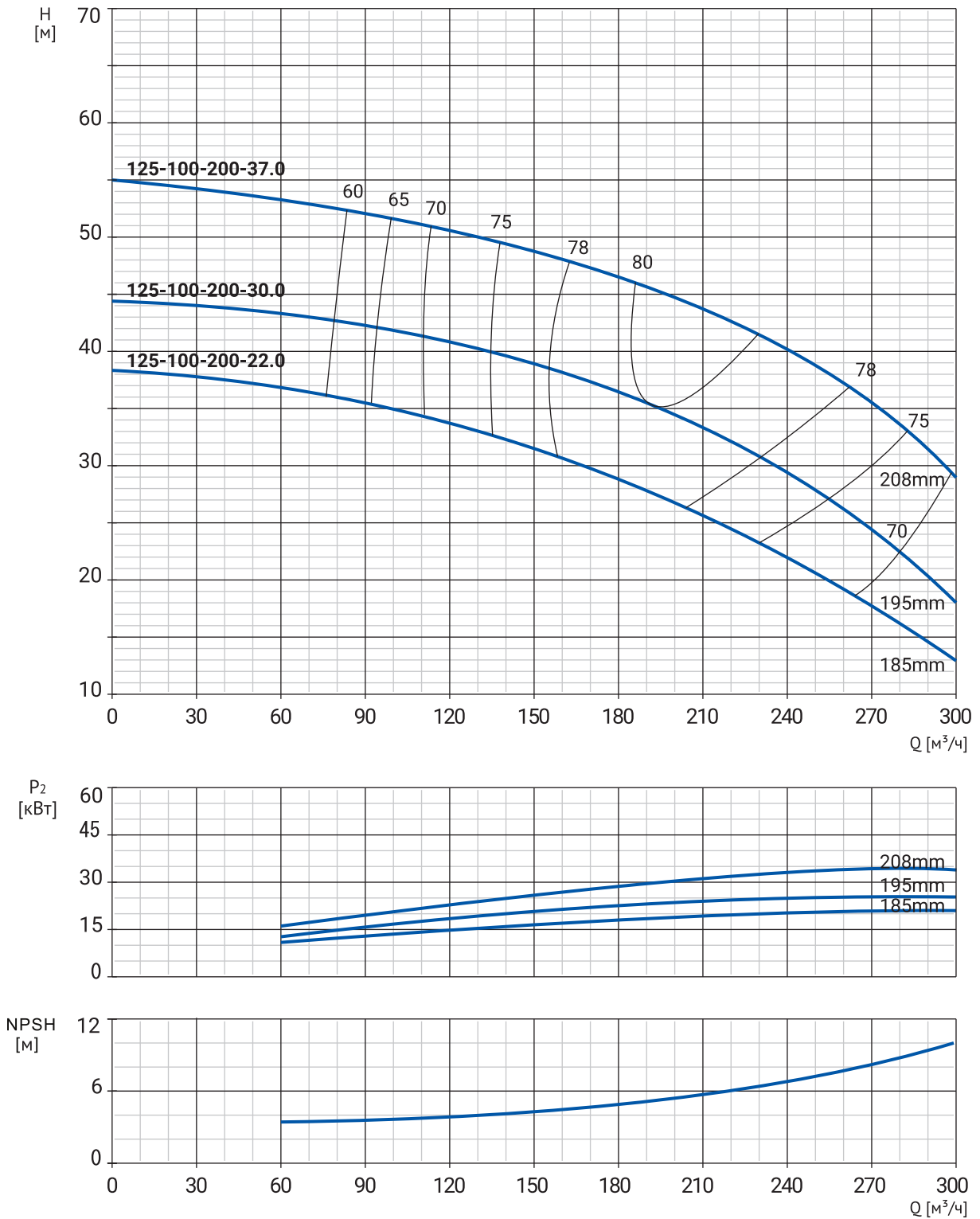
Размеры



Модель	Габаритные и присоединительные размеры, мм													
	a	f	h	h1	h2	n	n1	n2	n3	b	w	m	s1	s2
NBW 125-100-200-4.0/4-380-G-BQQE	141	644	526	223	526	422	324	190	400	120	167	140	16	12
NBW 125-100-200-5.5/4-380-G-BQQE	141	688	526	223	526	422	324	216	400	120	184	140	16	12
NBW 125-100-200-7.5/4-380-G-BQQE	141	726	526	223	526	422	324	216	400	120	184	178	16	12

ДИАГРАММЫ ХАРАКТЕРИСТИК И ТЕХНИЧЕСКИЕ ДАННЫЕ

NBW 125-100-200

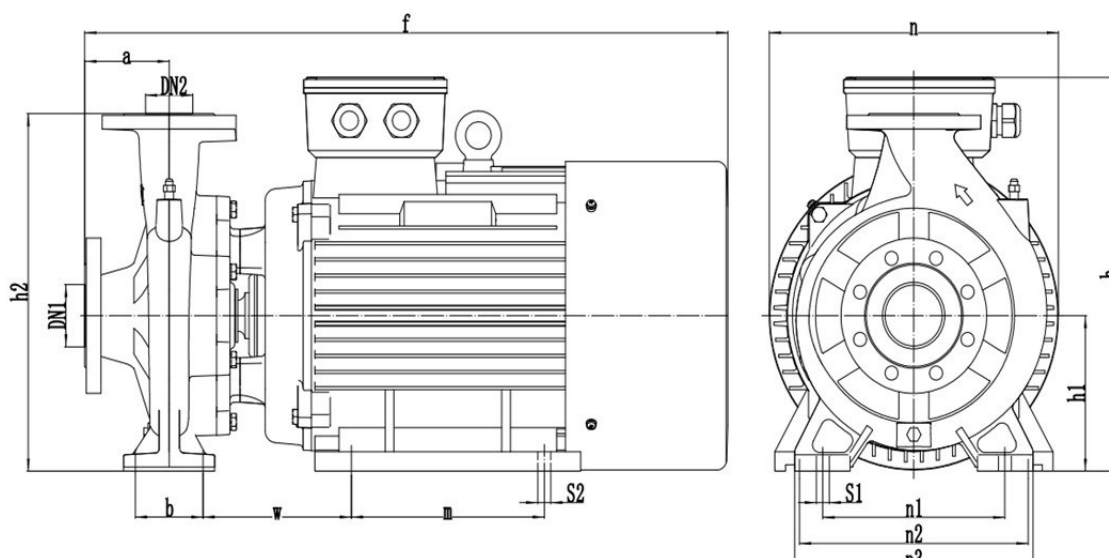


ДИАГРАММЫ ХАРАКТЕРИСТИК И ТЕХНИЧЕСКИЕ ДАННЫЕ

Номенклатура

Модель	Артикул	Р, кВт	Qн, м³/ч	Нн, м	Масса, кг
NBW 125-100-200-22.0/2-380-G-BQQE	21069927	22	182	28,5	216
NBW 125-100-200-30.0/2-380-G-BQQE	21069926	30	192,5	35	267
NBW 125-100-200-37.0/2-380-G-BQQE	21069925	37	208	44	287

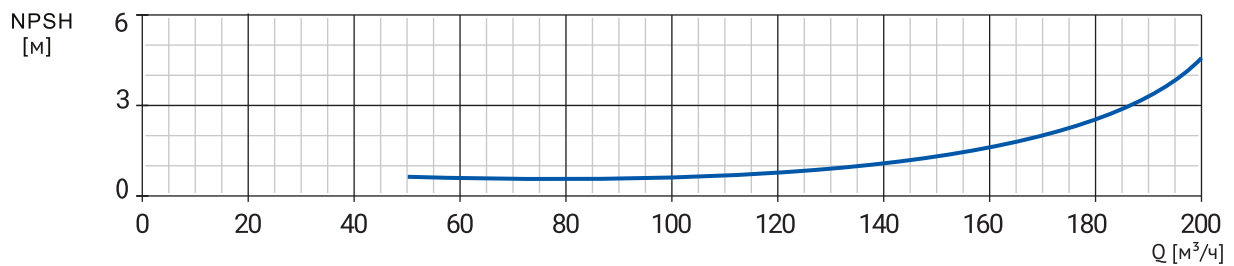
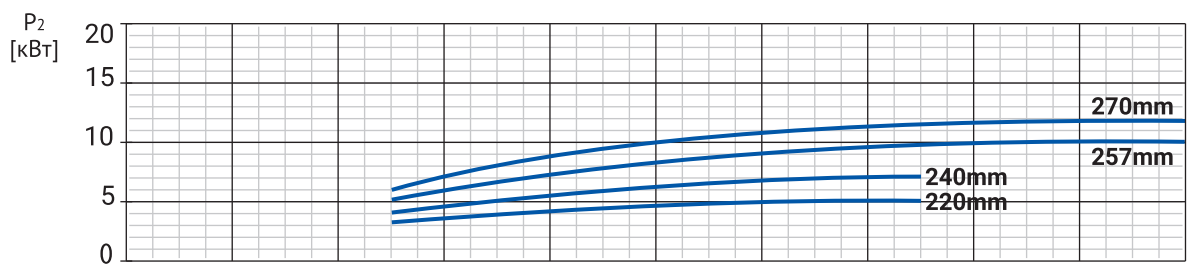
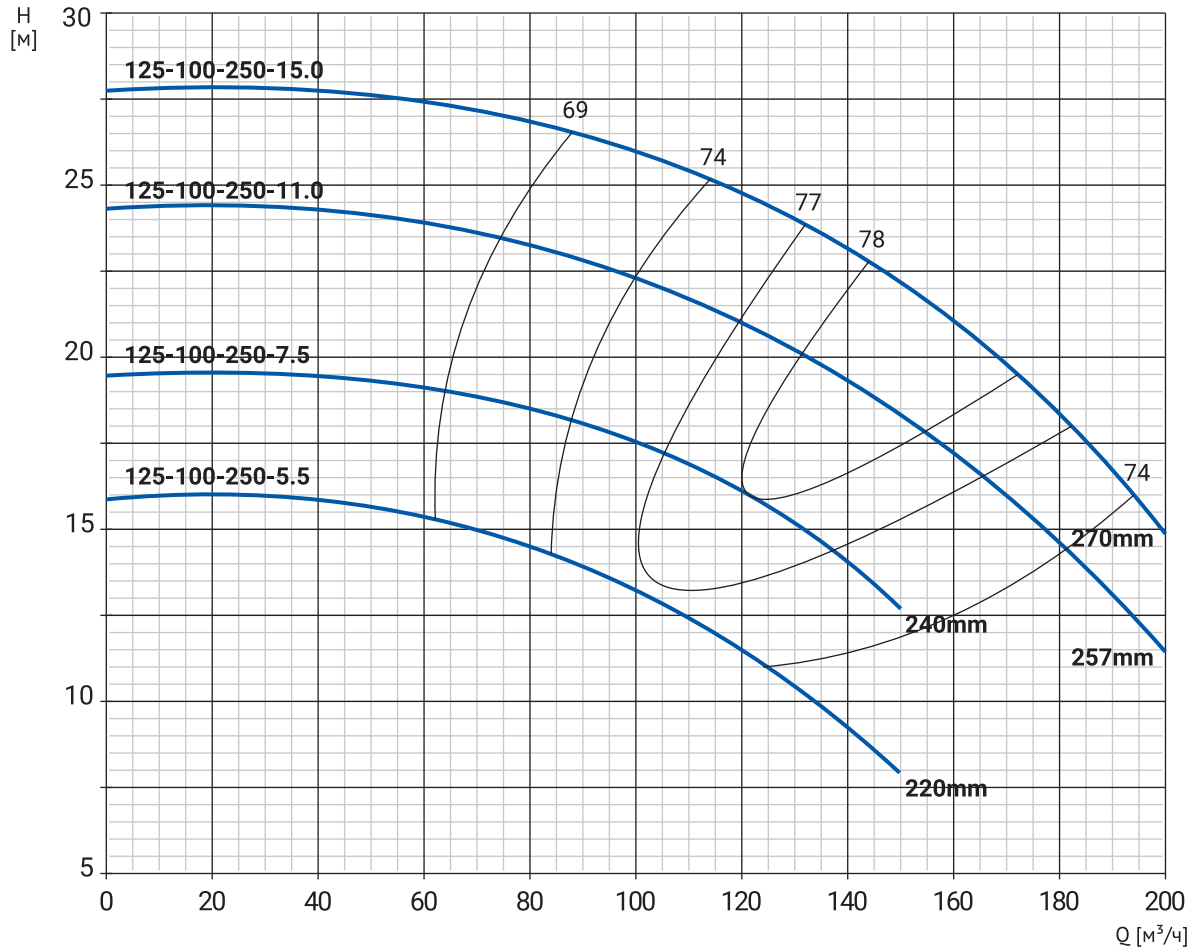
Размеры



Модель	Габаритные и присоединительные размеры, мм													
	a	f	h	h1	h2	n	n1	n2	n3	b	w	m	s1	s2
NBW 125-100-200-22.0/2-380-G-BQQE	141	910	526	223	526	422	324	279	400	120	172	241	16	15
NBW 125-100-200-30.0/2-380-G-BQQE	141	1025	530	223	526	422	324	318	400	120	180	305	16	19
NBW 125-100-200-37.0/2-380-G-BQQE	141	1025	530	223	526	422	324	318	400	120	180	305	16	19

ДИАГРАММЫ ХАРАКТЕРИСТИК И ТЕХНИЧЕСКИЕ ДАННЫЕ

NBW 125-100-250/4

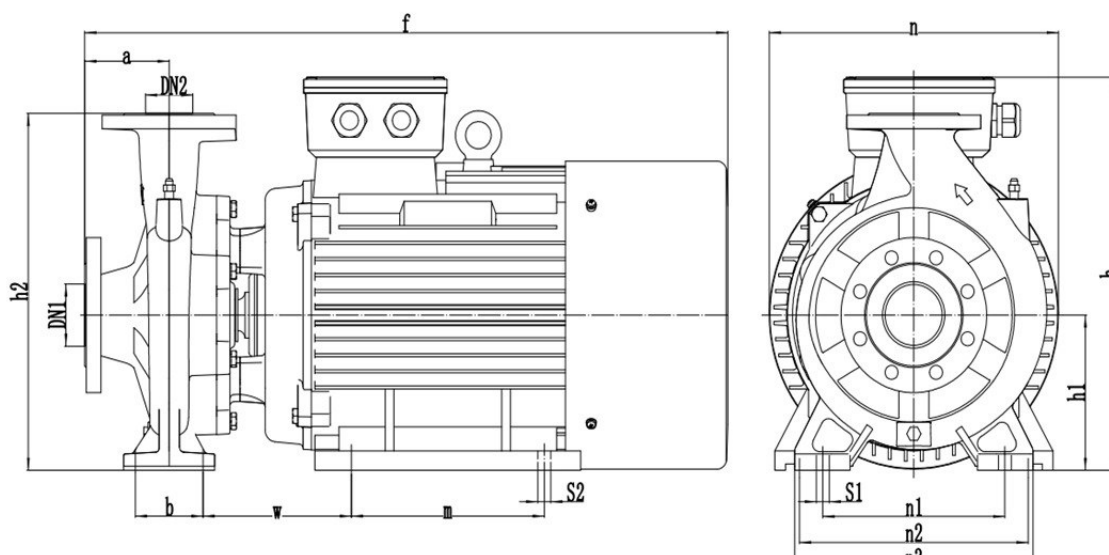


ДИАГРАММЫ ХАРАКТЕРИСТИК И ТЕХНИЧЕСКИЕ ДАННЫЕ

Номенклатура

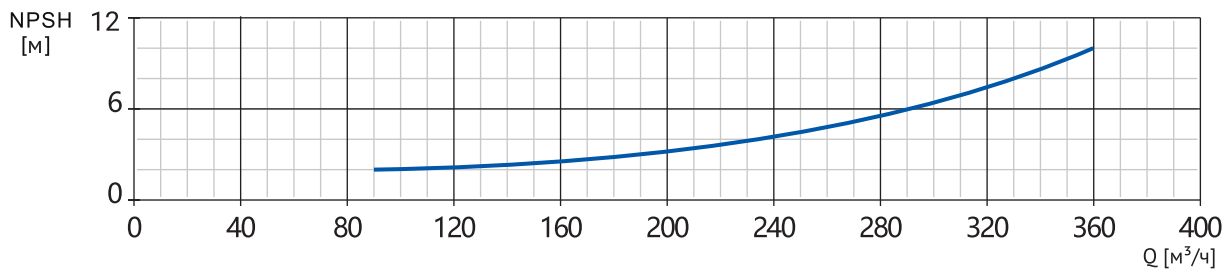
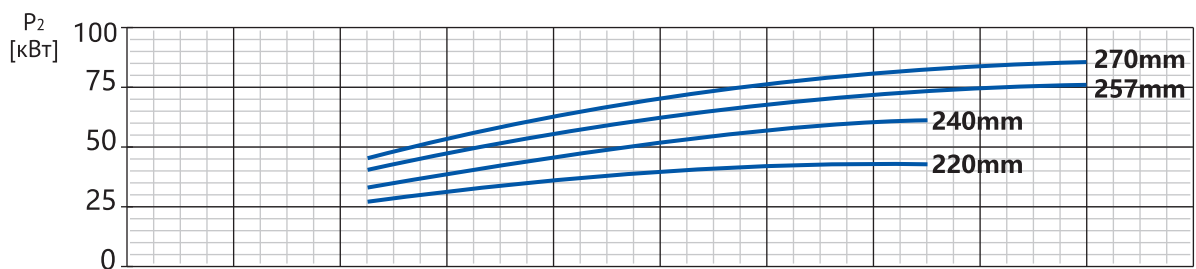
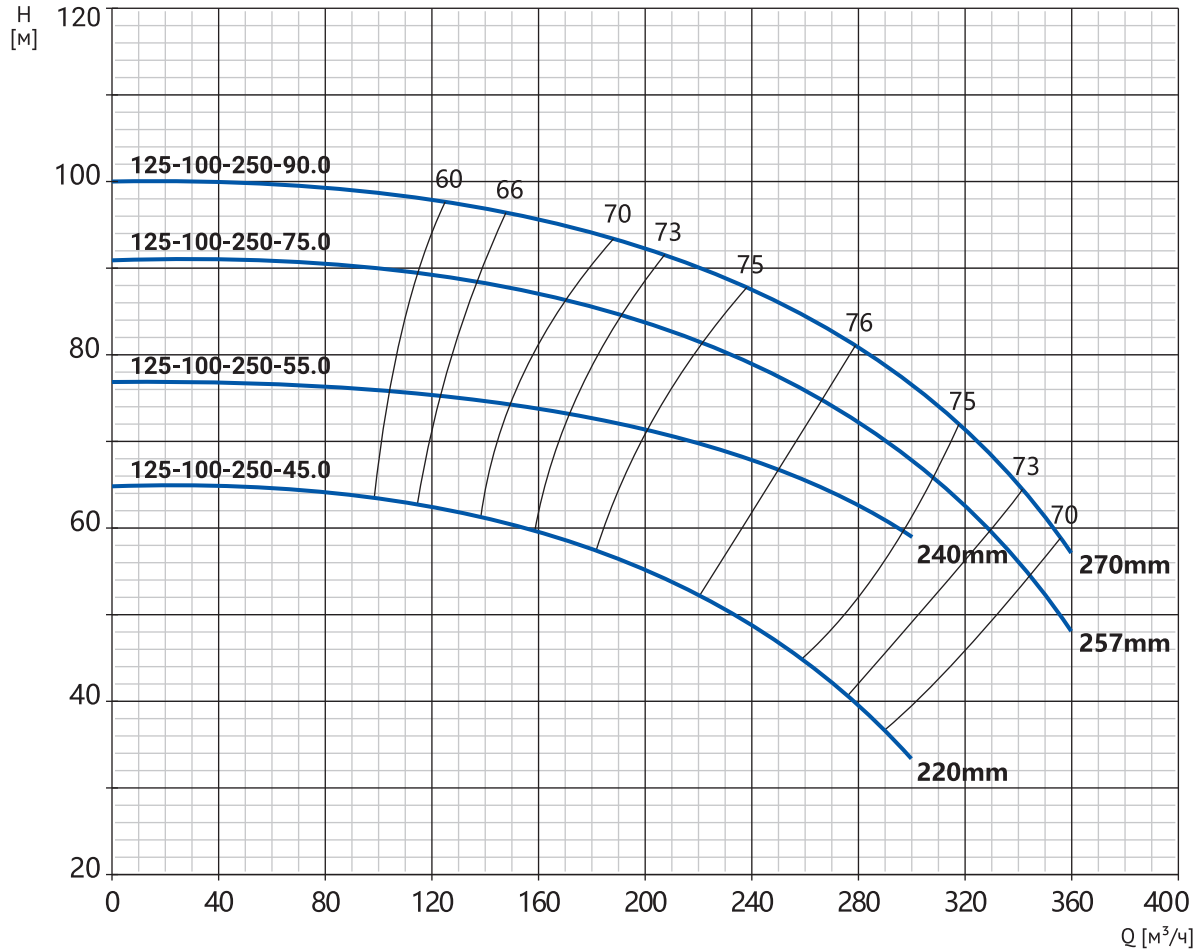
Модель	Артикул	Р, кВт	Qн, м³/ч	Нн, м	Масса, кг
NBW 125-100-250-5.5/4-380-G-BQQE	21069886	5,5	102	13	107
NBW 125-100-250-7.5/4-380-G-BQQE	21069885	7,5	121	16	125
NBW 125-100-250-11.0/4-380-G-BQQE	21069884	11	143	19	158
NBW 125-100-250-15.0/4-380-G-BQQE	21069883	15	158	21	180

Размеры



Модель	Габаритные и присоединительные размеры, мм													
	a	f	h	h1	h2	n	n1	n2	n3	b	w	m	s1	s2
NBW 125-100-250-5.5/4-380-G-BQQE	140	688	578	250	578	417	310	216	402	95	199	140	18	12
NBW 125-100-250-7.5/4-380-G-BQQE	140	726	578	250	578	417	310	216	402	95	199	178	18	12
NBW 125-100-250-11.0/4-380-G-BQQE	140	858	578	250	578	417	310	254	402	95	226	210	18	15
NBW 125-100-250-15.0/4-380-G-BQQE	140	902	578	250	578	417	310	254	402	95	226	254	18	15

NBW 125-100-250

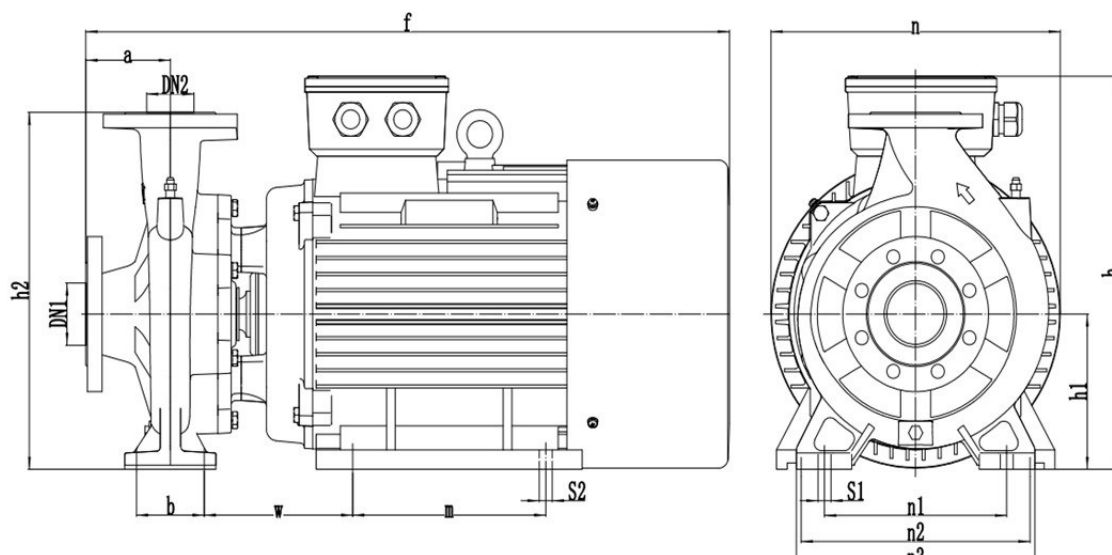


ДИАГРАММЫ ХАРАКТЕРИСТИК И ТЕХНИЧЕСКИЕ ДАННЫЕ

Номенклатура

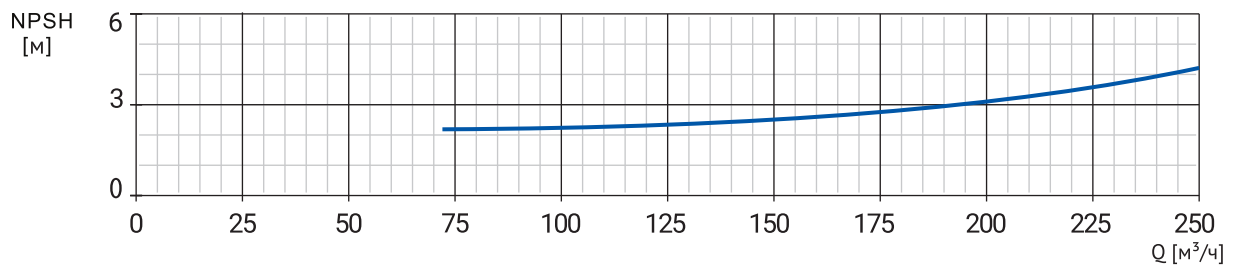
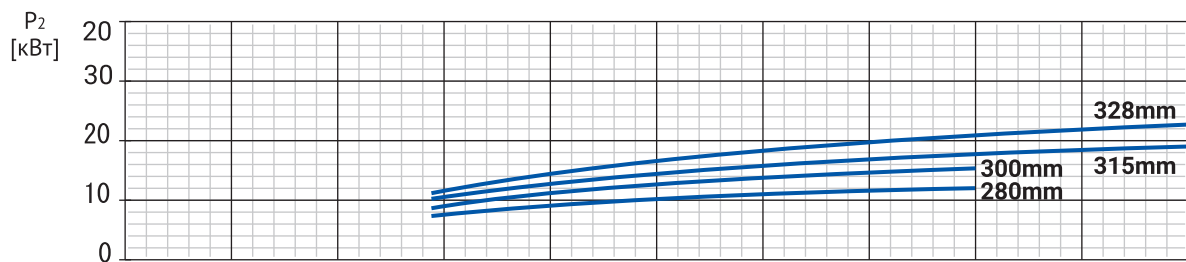
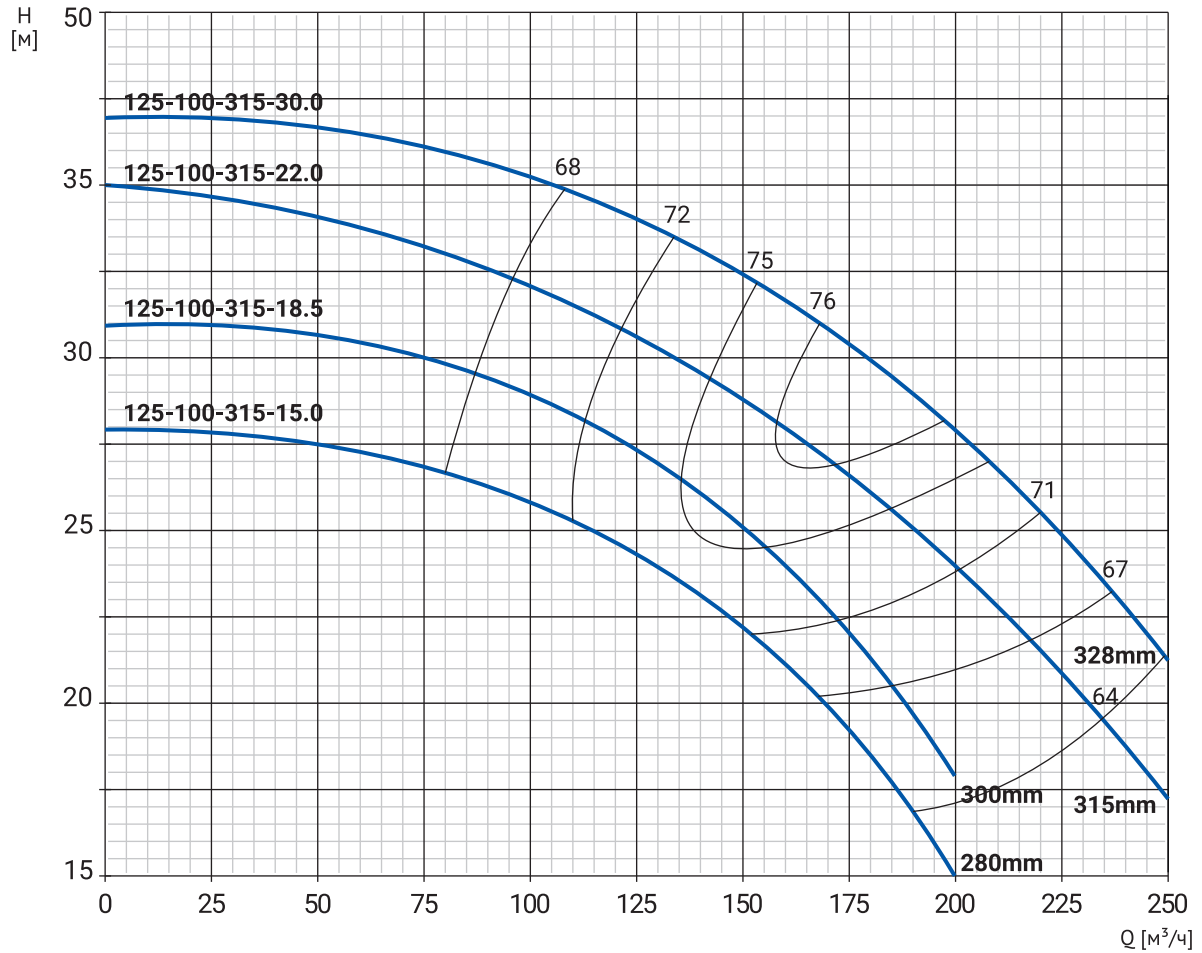
Модель	Артикул	Р, кВт	Qн, м³/ч	Нн, м	Масса, кг
NBW 125-100-250-45.0/2-380-G-BQQE	21069924	45	221	52	366
NBW 125-100-250-55.0/2-380-G-BQQE	21069923	55	250	66,5	445
NBW 125-100-250-75.0/2-380-G-BQQE	21069922	75	267	75	577
NBW 125-100-250-90.0/2-380-G-BQQE	21069921	90	279	81	612

Размеры



Модель	Габаритные и присоединительные размеры, мм													
	a	f	h	h1	h2	n	n1	n2	n3	b	w	m	s1	s2
NBW 125-100-250-45.0/2-380-G-BQQE	140	1000	580	250	580	450	310	356	402	95	215	286	18	19
NBW 125-100-250-55.0/2-380-G-BQQE	140	1180	615	250	580	488	310	406	402	95	230	349	18	24
NBW 125-100-250-75.0/2-380-G-BQQE	140	1250	670	280	610	550	310	457	402	95	260	368	18	24
NBW 125-100-250-90.0/2-380-G-BQQE	140	1300	670	280	610	550	310	457	402	95	260	419	18	24

NBW 125-100-315/4

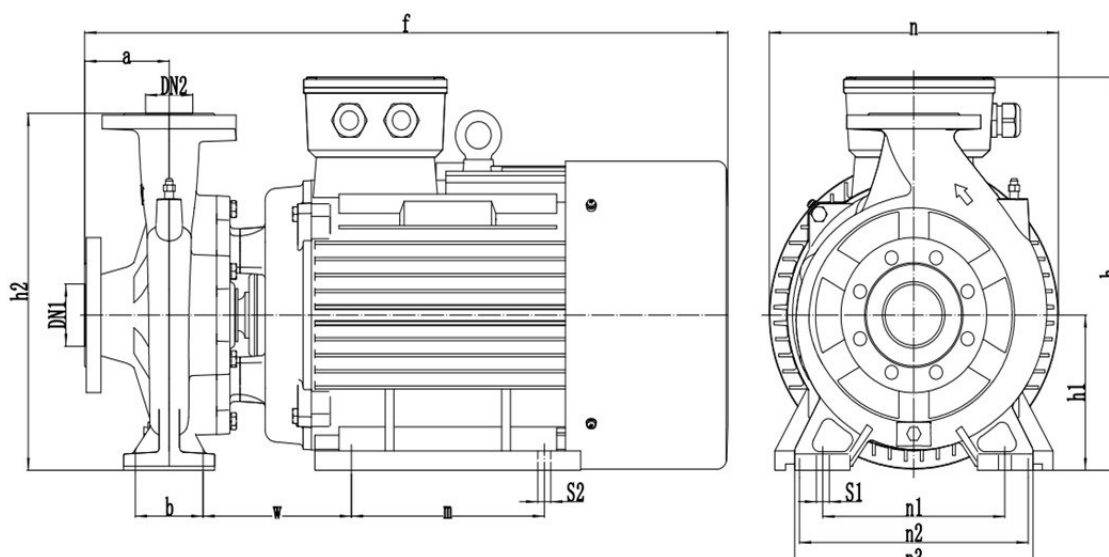


ДИАГРАММЫ ХАРАКТЕРИСТИК И ТЕХНИЧЕСКИЕ ДАННЫЕ

Номенклатура

Модель	Артикул	Р, кВт	Qн, м³/ч	Нн, м	Масса, кг
NBW 125-100-315-15.0/4-380-G-BQQE	21069882	15	131	23,5	194
NBW 125-100-315-18.5/4-380-G-BQQE	21069881	18,5	145	25,5	234
NBW 125-100-315-22.0/4-380-G-BQQE	21069880	22	165	27,5	254
NBW 125-100-315-30.0/4-380-G-BQQE	21069879	30	184	29,5	317

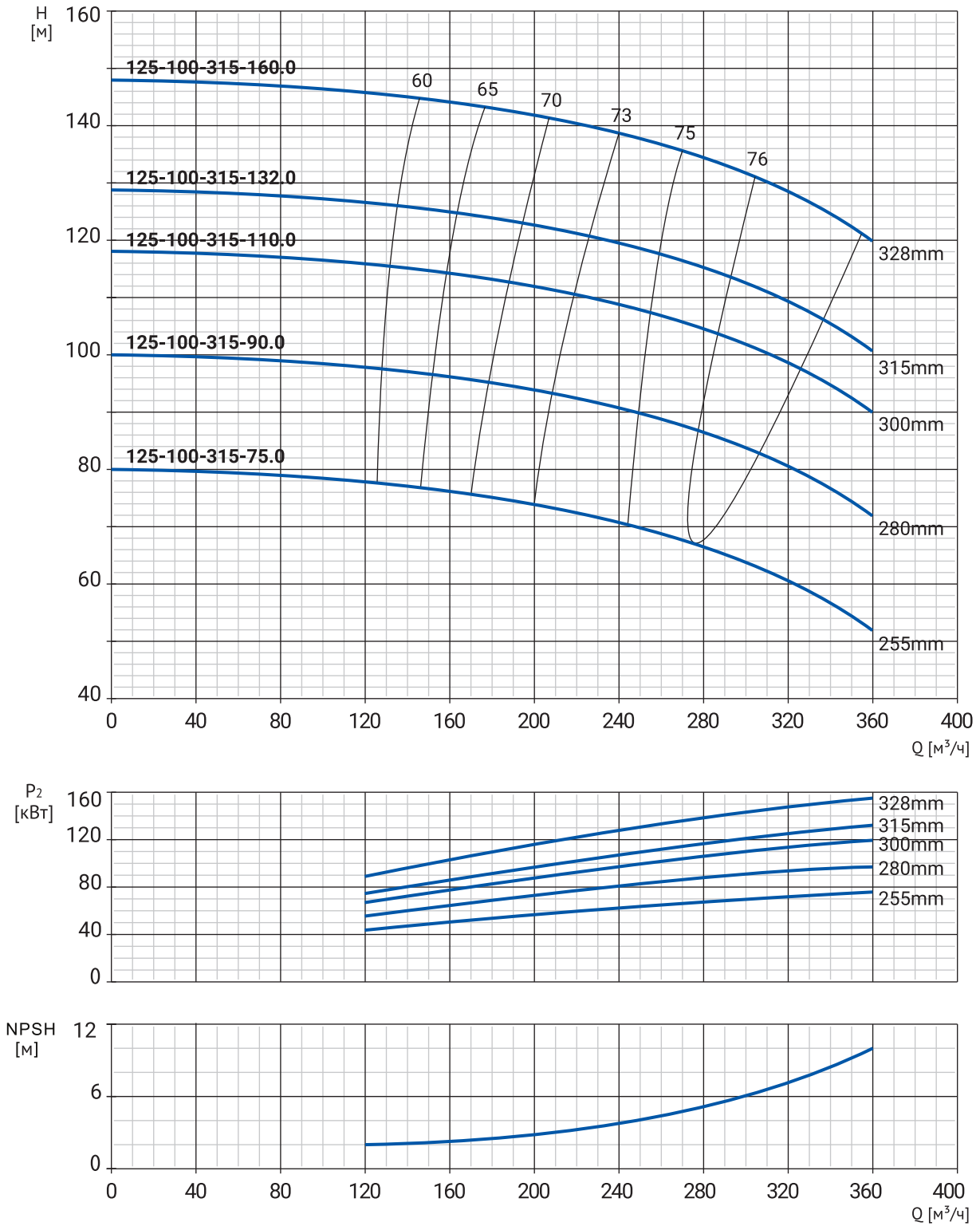
Размеры



Модель	Габаритные и присоединительные размеры, мм													
	a	f	h	h1	h2	n	n1	n2	n3	b	w	m	s1	s2
NBW 125-100-315-15.0/4-380-G-BQQE	140	888	610	280	610	488	380	254	482	95	220	254	18	15
NBW 125-100-315-18.5/4-380-G-BQQE	140	932	610	280	610	488	380	279	482	95	233	241	18	15
NBW 125-100-315-22.0/4-380-G-BQQE	140	968	610	280	610	488	380	279	482	95	233	279	18	15
NBW 125-100-315-30.0/4-380-G-BQQE	140	1059	610	280	610	488	380	318	482	95	245	305	18	19

ДИАГРАММЫ ХАРАКТЕРИСТИК И ТЕХНИЧЕСКИЕ ДАННЫЕ

NBW 125-100-315

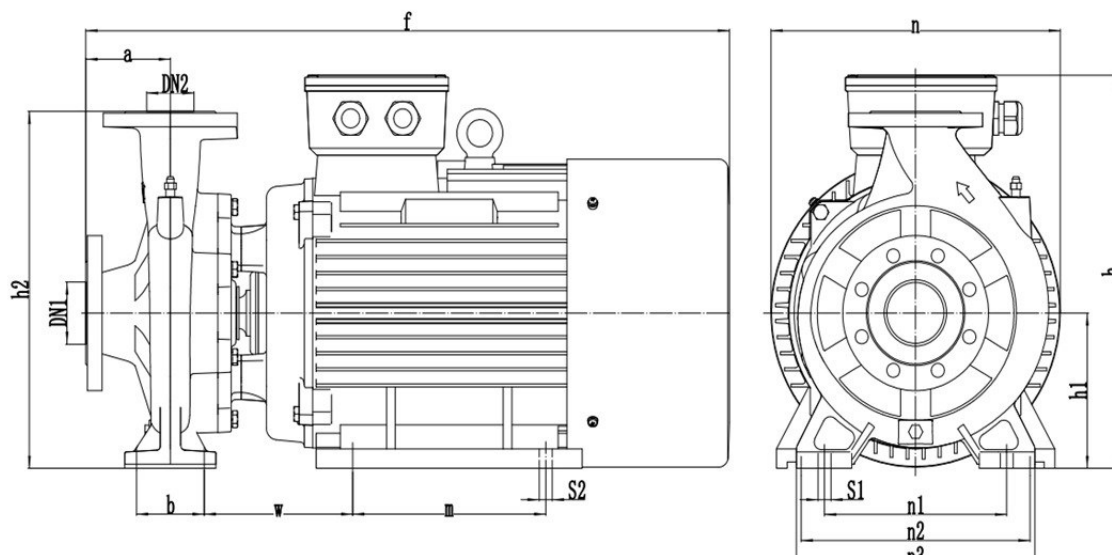


ДИАГРАММЫ ХАРАКТЕРИСТИК И ТЕХНИЧЕСКИЕ ДАННЫЕ

Номенклатура

Модель	Артикул	Р, кВт	Qн, м³/ч	Нн, м	Масса, кг
NBW 125-100-315-75.0/2-380-G-BQQE	21069920	75	275	67	591
NBW 125-100-315-90.0/2-380-G-BQQE	21069919	90	279	86	626
NBW 125-100-315-110.0/2-380-G-BQQE	21069918	110	286	103	972
NBW 125-100-315-132.0/2-380-G-BQQE	21069917	132	293	113	1087
NBW 125-100-315-160.0/2-380-G-BQQE	21069916	160	305	131	1125

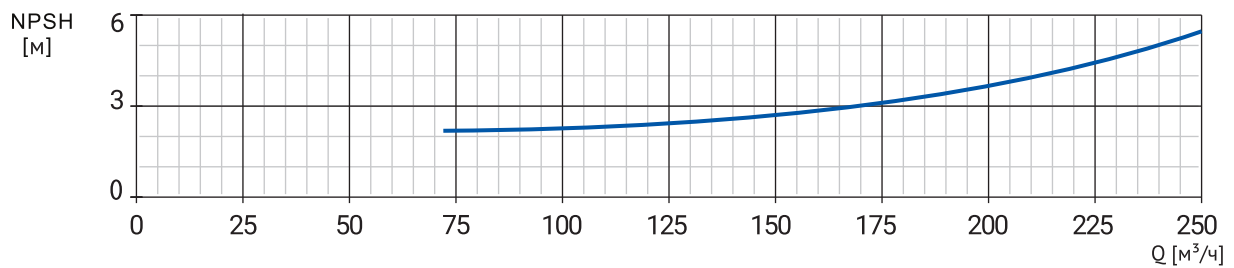
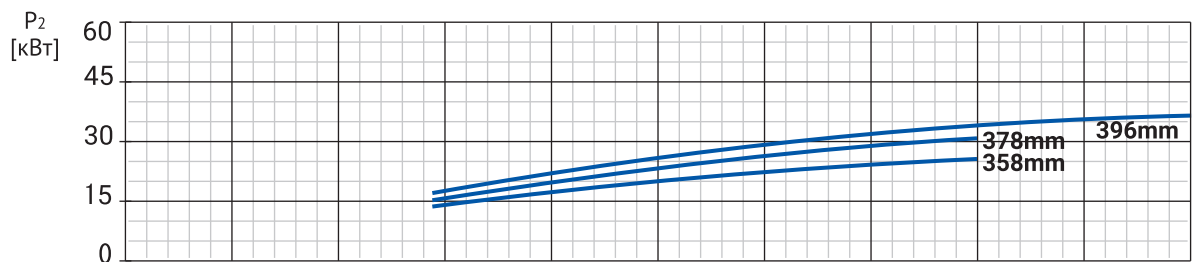
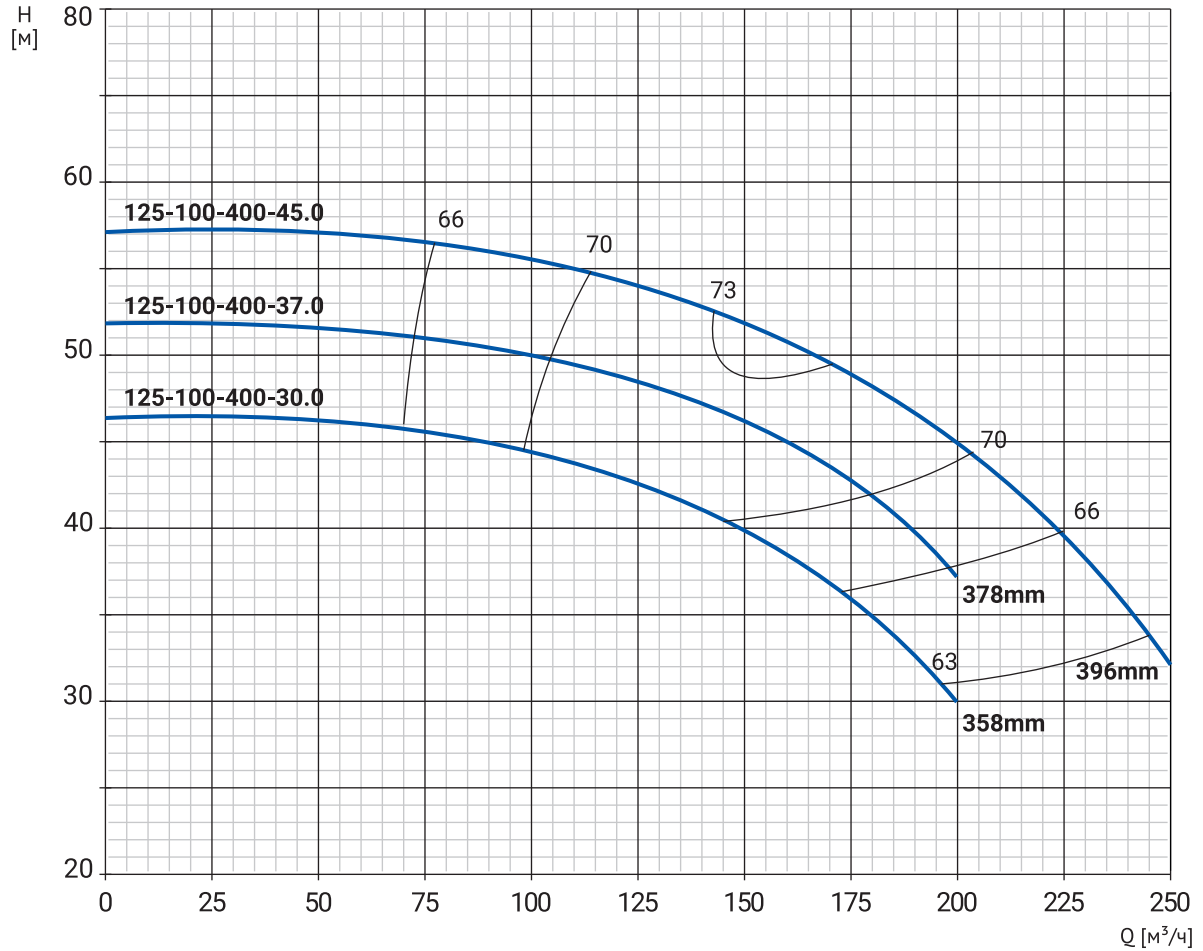
Размеры



Модель	Габаритные и присоединительные размеры, мм													
	a	f	h	h1	h2	n	n1	n2	n3	b	w	m	s1	s2
NBW 125-100-315-75.0/2-380-G-BQQE	141	1262	665	280	610	550	380	457	482	95	295	368	18	24
NBW 125-100-315-90.0/2-380-G-BQQE	141	1313	665	280	610	550	380	457	482	95	295	419	18	24
NBW 125-100-315-110.0/2-380-G-BQQE	141	1474	820	335	665	660	380	508	482	95	328	406	18	28
NBW 125-100-315-132.0/2-380-G-BQQE	141	1584	820	335	665	660	380	508	482	95	328	457	18	28
NBW 125-100-315-160.0/2-380-G-BQQE	141	1584	820	335	665	660	380	508	482	95	328	508	18	28

ДИАГРАММЫ ХАРАКТЕРИСТИК И ТЕХНИЧЕСКИЕ ДАННЫЕ

NBW 125-100-400

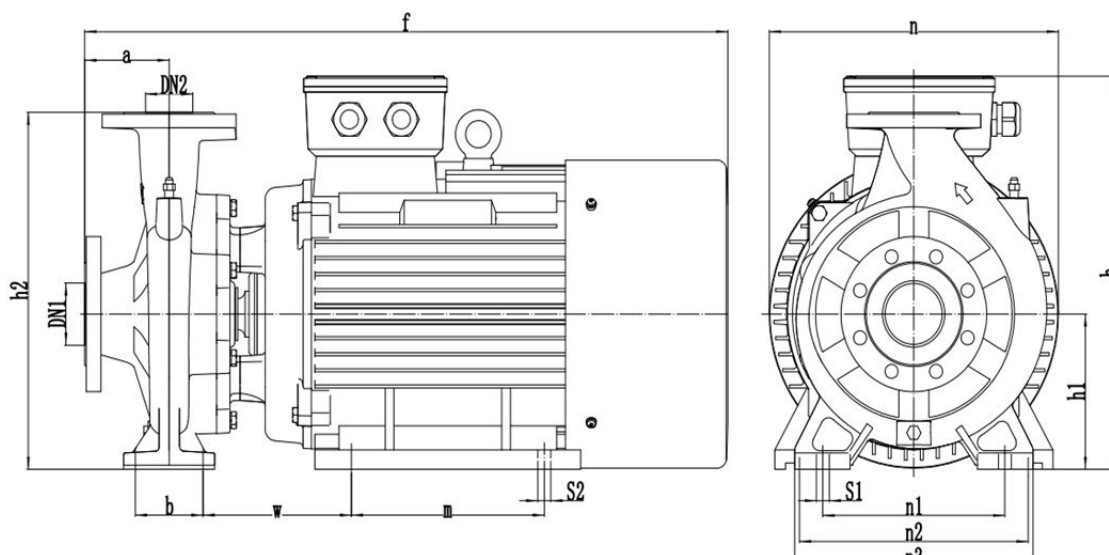


ДИАГРАММЫ ХАРАКТЕРИСТИК И ТЕХНИЧЕСКИЕ ДАННЫЕ

Номенклатура

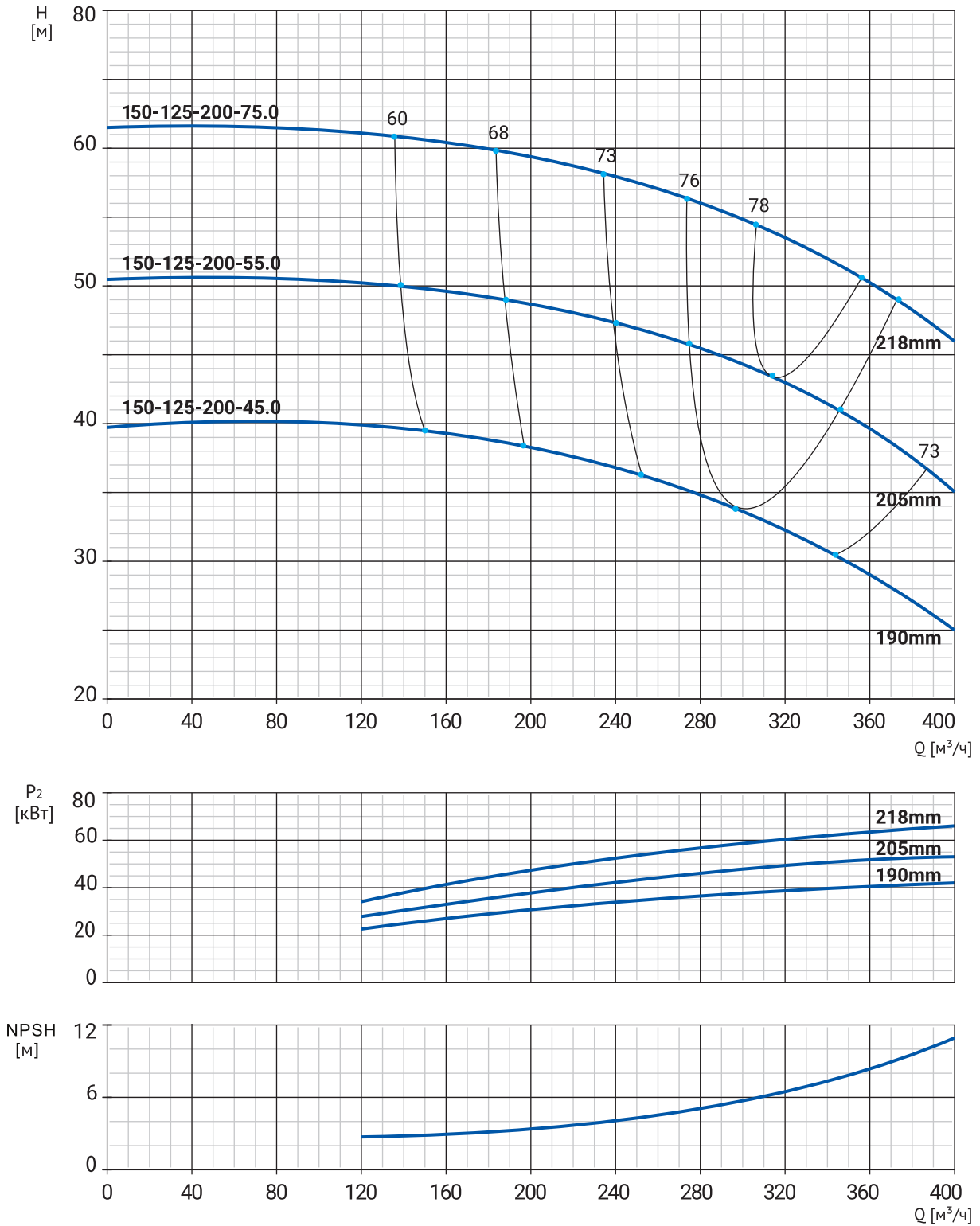
Модель	Артикул	Р, кВт	Qн, м³/ч	Нн, м	Масса, кг
NBW 125-100-400-30.0/4-380-G-BQQE	21069878	30	121	43	348
NBW 125-100-400-37.0/4-380-G-BQQE	21069877	37	135	46	391
NBW 125-100-400-45.0/4-380-G-BQQE	21069876	45	162	50,5	418

Размеры



Модель	Габаритные и присоединительные размеры, мм													
	a	f	h	h1	h2	n	n1	n2	n3	b	w	m	s1	s2
NBW 125-100-400-30.0/4-380-G-BQQE	140	970	635	280	635	531	398	318	505	140	264	305	23	19
NBW 125-100-400-37.0/4-380-G-BQQE	140	1059	635	280	635	531	398	356	505	140	242	286	23	18
NBW 125-100-400-45.0/4-380-G-BQQE	140	1099	635	280	635	531	398	356	505	140	242	311	23	18

NBW 150-125-200

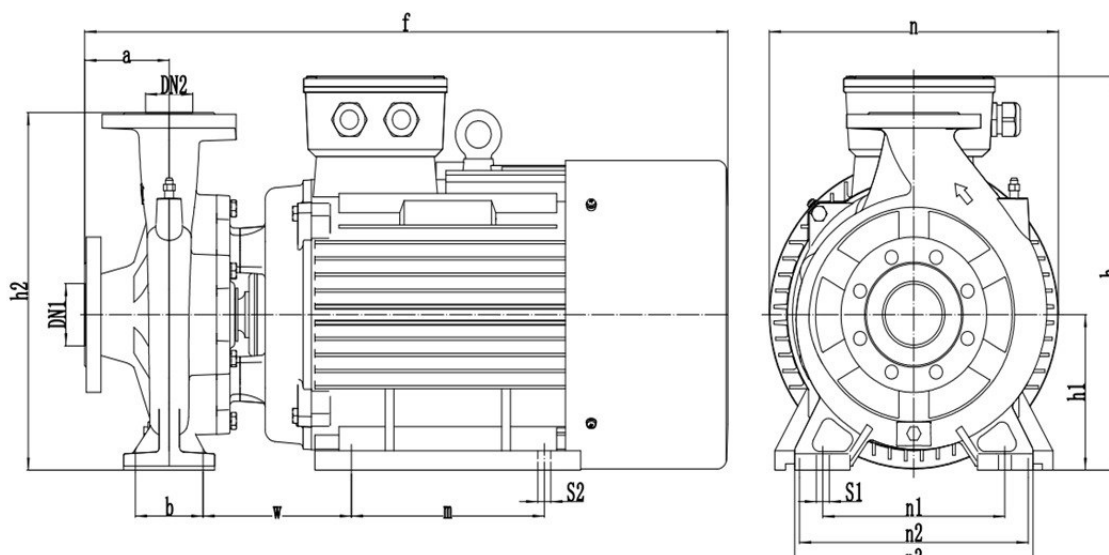


ДИАГРАММЫ ХАРАКТЕРИСТИК И ТЕХНИЧЕСКИЕ ДАННЫЕ

Номенклатура

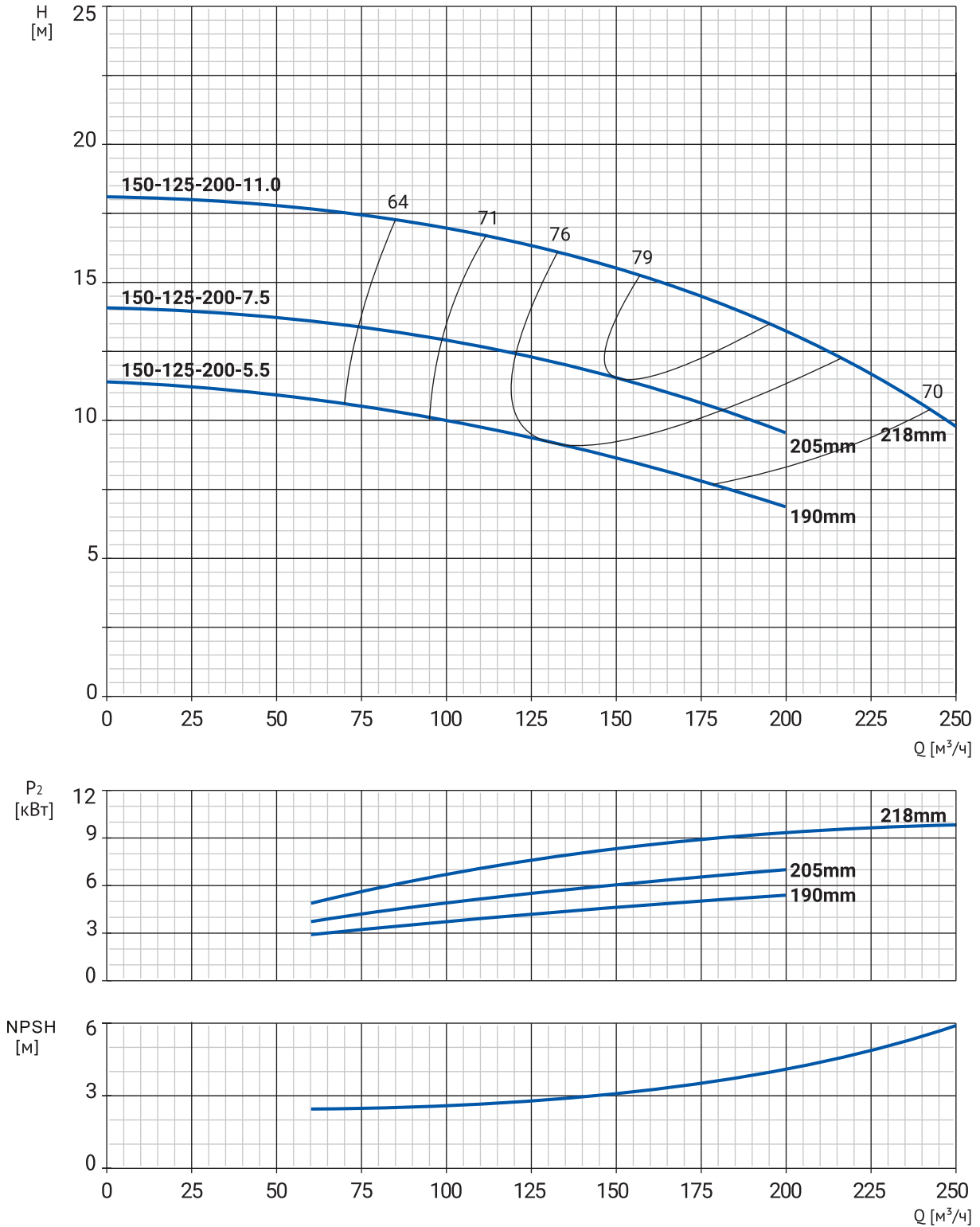
Модель	Артикул	Р, кВт	Qн, м³/ч	Нн, м	Масса, кг
NBW 150-125-200-45.0/2-380-G-BQQE	21069915	45	296	34	378
NBW 150-125-200-55.0/2-380-G-BQQE	21069914	55	313	47	457
NBW 150-125-200-75.0/2-380-G-BQQE	21069913	75	330	51,5	589

Размеры



Модель	Габаритные и присоединительные размеры, мм													
	a	f	h	h1	h2	n	n1	n2	n3	b	w	m	s1	s2
NBW 150-125-200-45.0/2-380-G-BQQE	145	1099	580	250	550	454	320	356	404	110	264	286	20	19
NBW 150-125-200-55.0/2-380-G-BQQE	145	1190	660	300	600	550	320	406	404	110	278	349	20	24
NBW 150-125-200-75.0/2-380-G-BQQE	145	1262	670	270	580	550	320	457	404	110	300	368	20	24

NBW 150-125-200/4

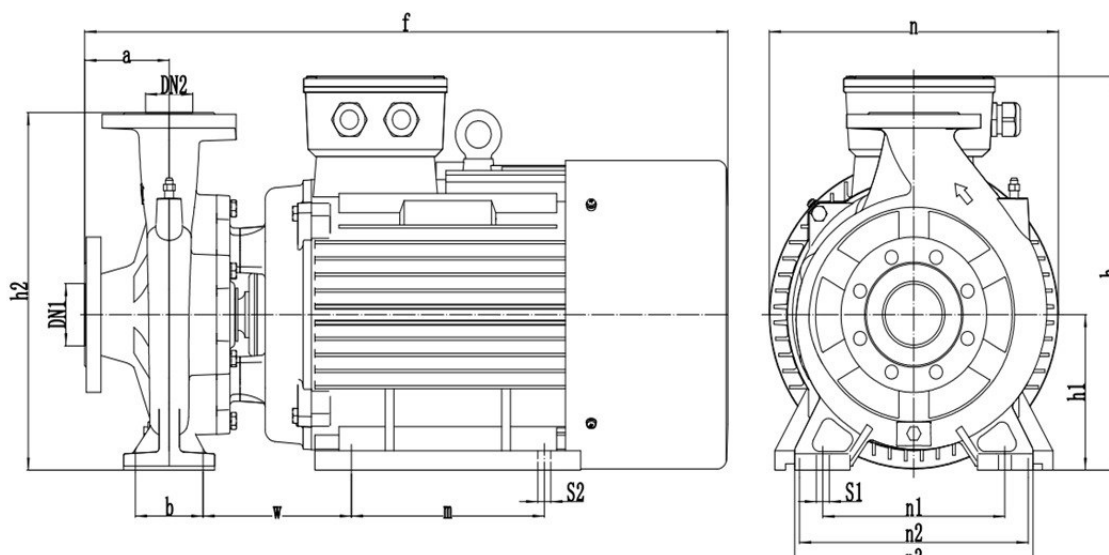


ДИАГРАММЫ ХАРАКТЕРИСТИК И ТЕХНИЧЕСКИЕ ДАННЫЕ

Номенклатура

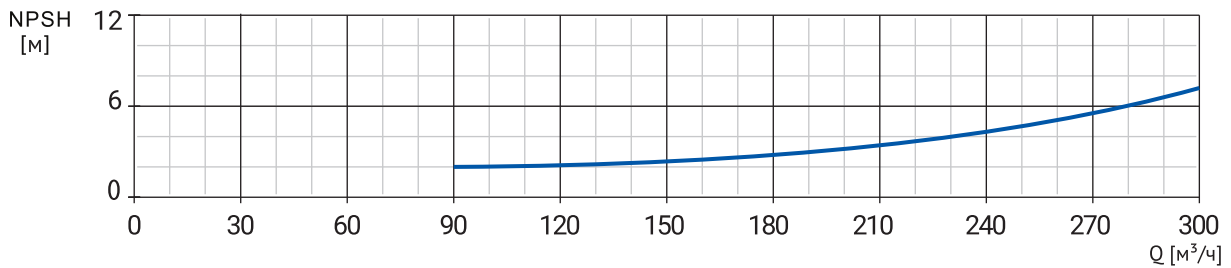
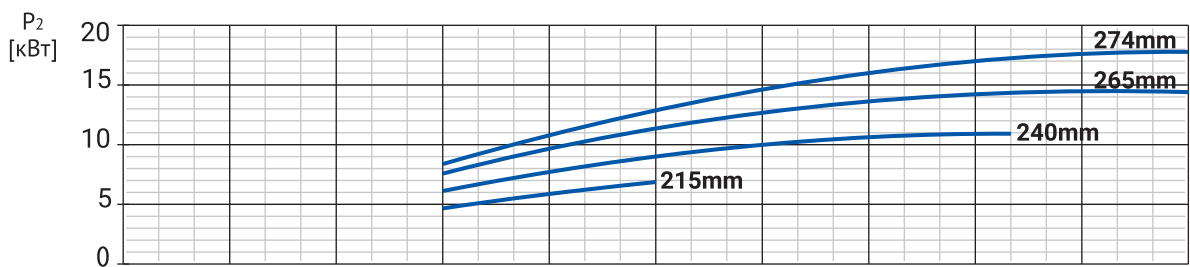
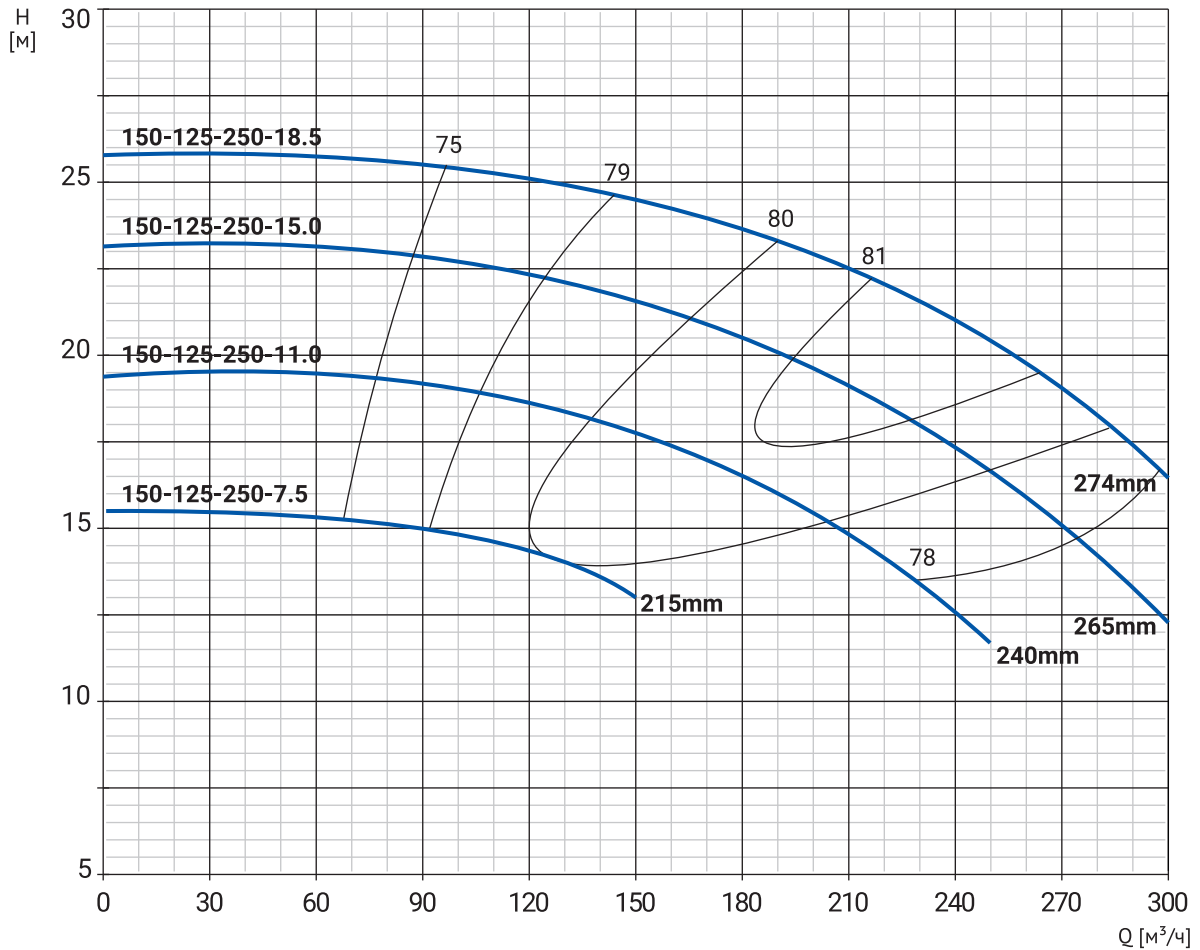
Модель	Артикул	Р, кВт	Qн, м³/ч	Нн, м	Масса, кг
NBW 150-125-200-5.5/4-380-G-BQQE	21069875	5,5	132	9,5	107
NBW 150-125-200-7.5/4-380-G-BQQE	21069874	7,5	150	11,5	125
NBW 150-125-200-11.0/4-380-G-BQQE	21069873	11	175	14,5	170

Размеры



Модель	Габаритные и присоединительные размеры, мм													
	a	f	h	h1	h2	n	n1	n2	n3	b	w	m	s1	s2
NBW 150-125-200-5.5/4-380-G-BQQE	145	718	550	250	550	431	320	216	404	110	191	140	20	12
NBW 150-125-200-7.5/4-380-G-BQQE	145	756	550	250	550	431	320	216	404	110	191	178	20	12
NBW 150-125-200-11.0/4-380-G-BQQE	145	888	550	250	550	431	320	254	404	110	218	210	20	15

NBW 150-125-250/4

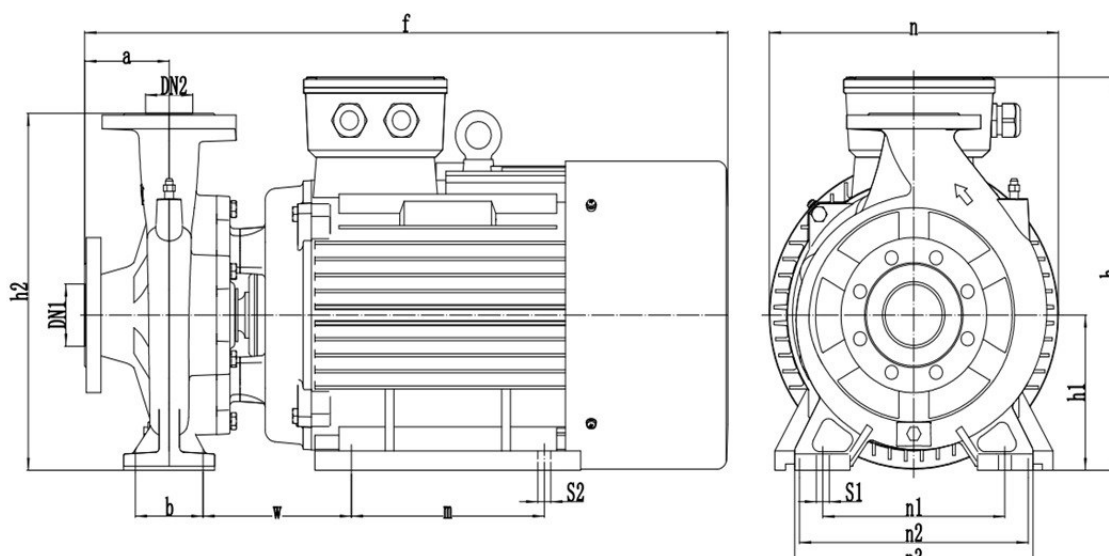


ДИАГРАММЫ ХАРАКТЕРИСТИК И ТЕХНИЧЕСКИЕ ДАННЫЕ

Номенклатура

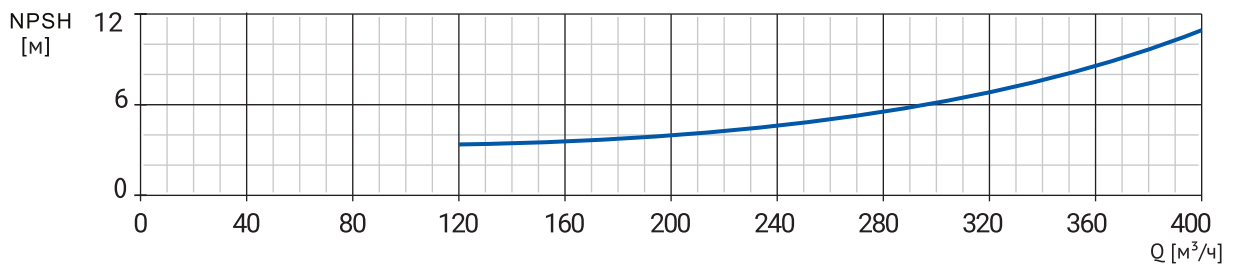
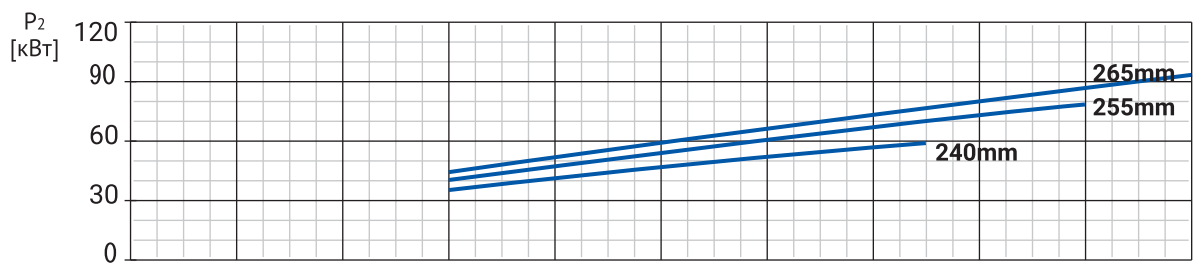
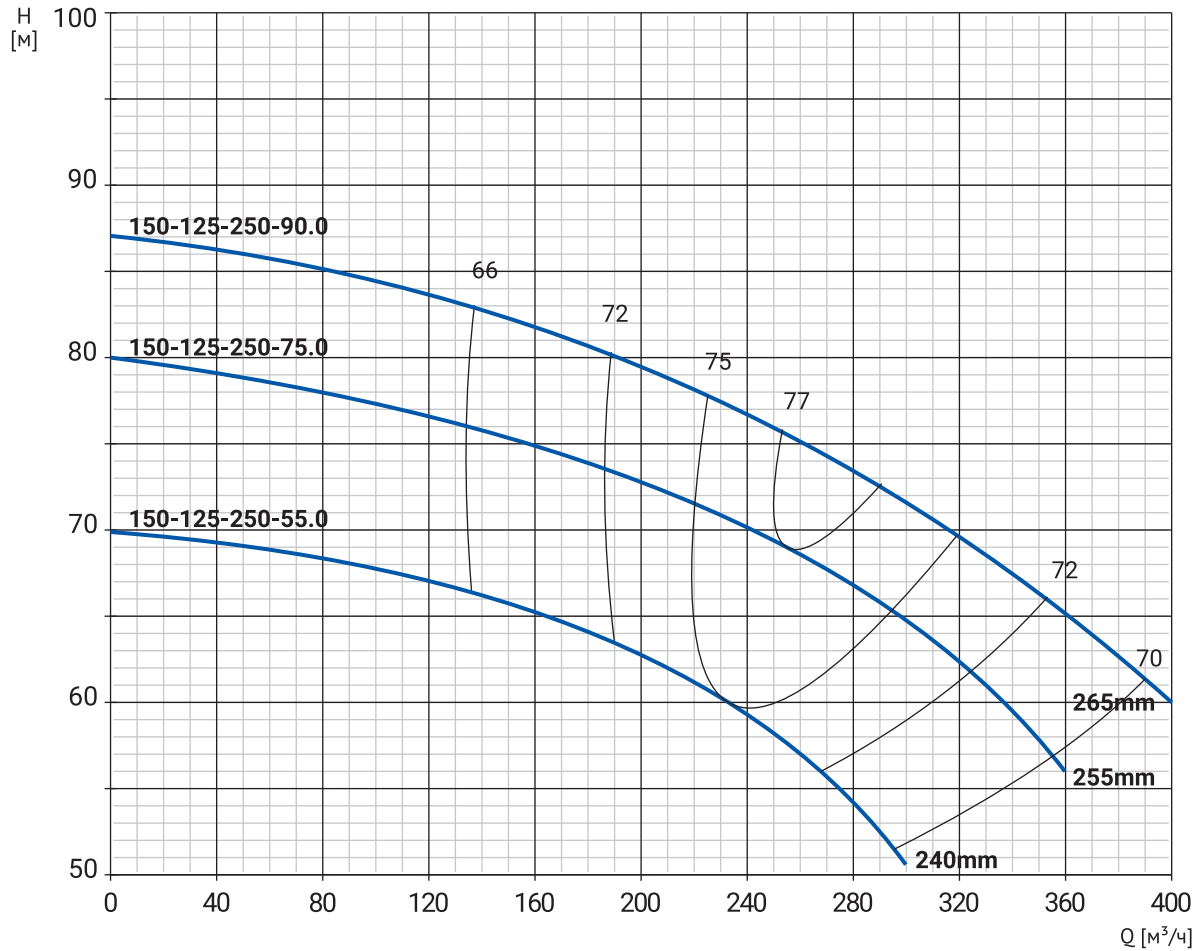
Модель	Артикул	Р, кВт	Qн, м³/ч	Нн, м	Масса, кг
NBW 150-125-250-7.5/4-380-G-BQQE	21069872	7,5	120	14,5	137
NBW 150-125-250-11.0/4-380-G-BQQE	21069871	11	172	17	170
NBW 150-125-250-15.0/4-380-G-BQQE	21069870	15	210	19	192
NBW 150-125-250-18.5/4-380-G-BQQE	21069869	18,5	243	21	231

Размеры



Модель	Габаритные и присоединительные размеры, мм													
	a	f	h	h1	h2	n	n1	n2	n3	b	w	m	s1	s2
NBW 150-125-250-7.5/4-380-G-BQQE	145	718	580	250	580	440	310	216	412	95	207	178	20	12
NBW 150-125-250-11.0/4-380-G-BQQE	145	888	580	250	580	440	310	254	412	95	234	210	20	15
NBW 150-125-250-15.0/4-380-G-BQQE	145	932	580	250	580	440	310	254	412	95	234	254	20	15
NBW 150-125-250-18.5/4-380-G-BQQE	145	932	580	250	580	440	310	279	412	95	247	241	20	15

NBW 150-125-250

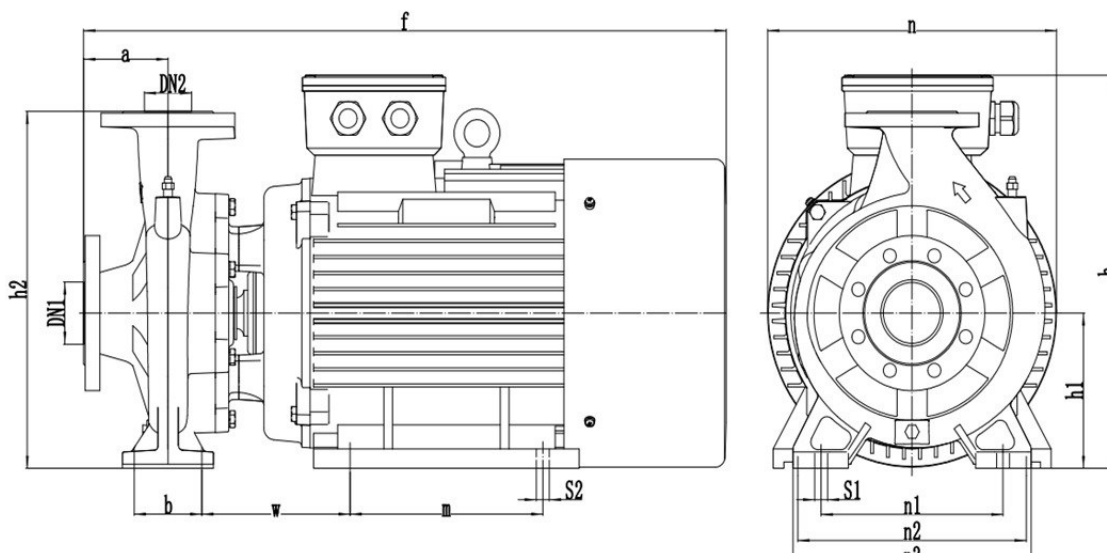


ДИАГРАММЫ ХАРАКТЕРИСТИК И ТЕХНИЧЕСКИЕ ДАННЫЕ

Номенклатура

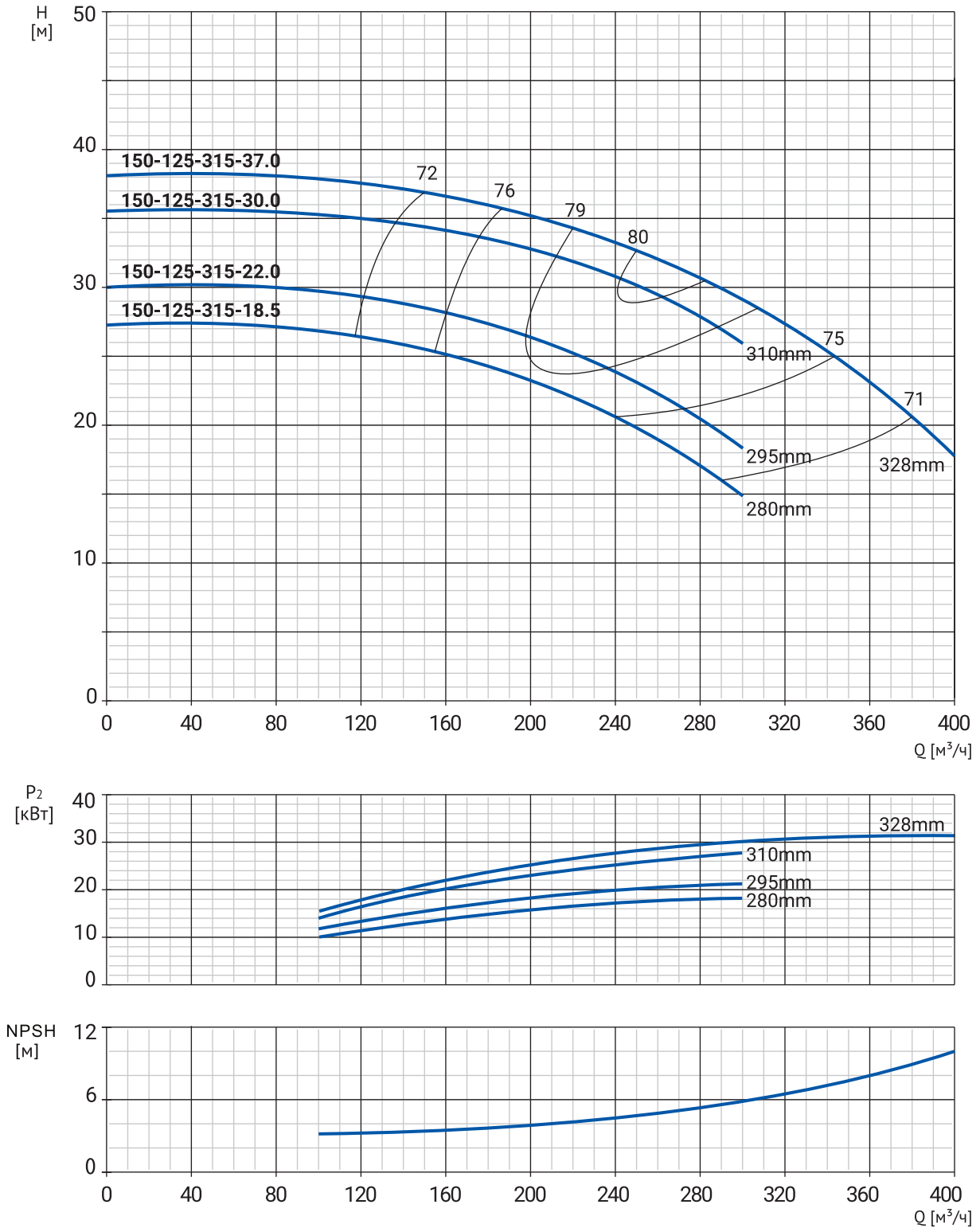
Модель	Артикул	Р, кВт	Qн, м³/ч	Нн, м	Масса, кг
NBW 150-125-250-55.0/2-380-G-BQQE	21069912	55	235	59,5	457
NBW 150-125-250-75.0/2-380-G-BQQE	21069911	75	256	69	589
NBW 150-125-250-90.0/2-380-G-BQQE	21069910	90	271	74	624

Размеры



Модель	Габаритные и присоединительные размеры, мм													
	a	f	h	h1	h2	n	n1	n2	n3	b	w	m	s1	s2
NBW 150-125-250-55.0/2-380-G-BQQE	145	1190	610	250	580	488	310	406	412	100	235	349	20	24
NBW 150-125-250-75.0/2-380-G-BQQE	145	1262	670	280	610	545	310	457	412	100	260	368	20	24
NBW 150-125-250-90.0/2-380-G-BQQE	145	1313	670	280	610	545	310	457	412	100	260	419	20	24

NBW 150-125-315

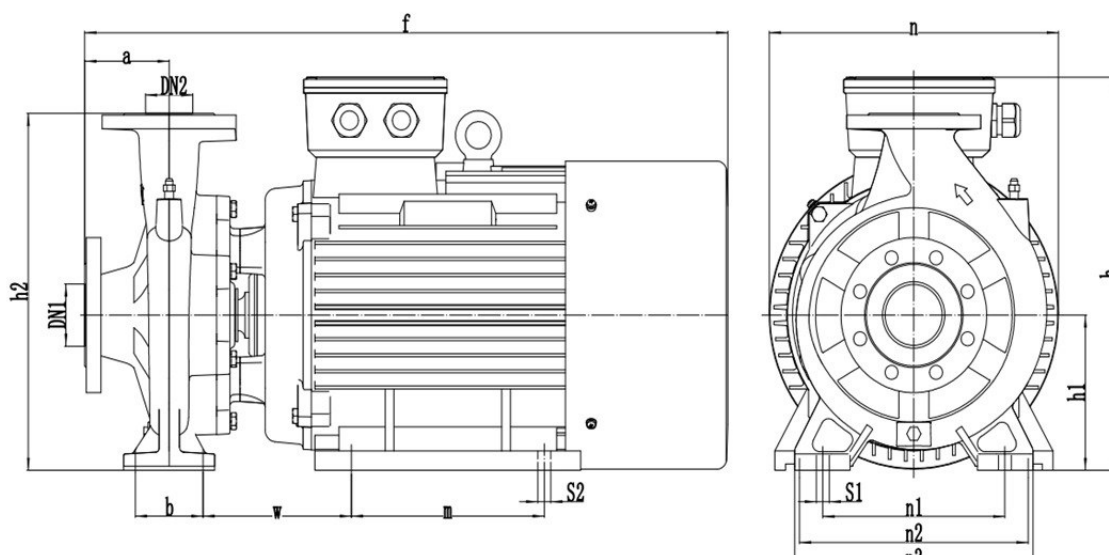


ДИАГРАММЫ ХАРАКТЕРИСТИК И ТЕХНИЧЕСКИЕ ДАННЫЕ

Номенклатура

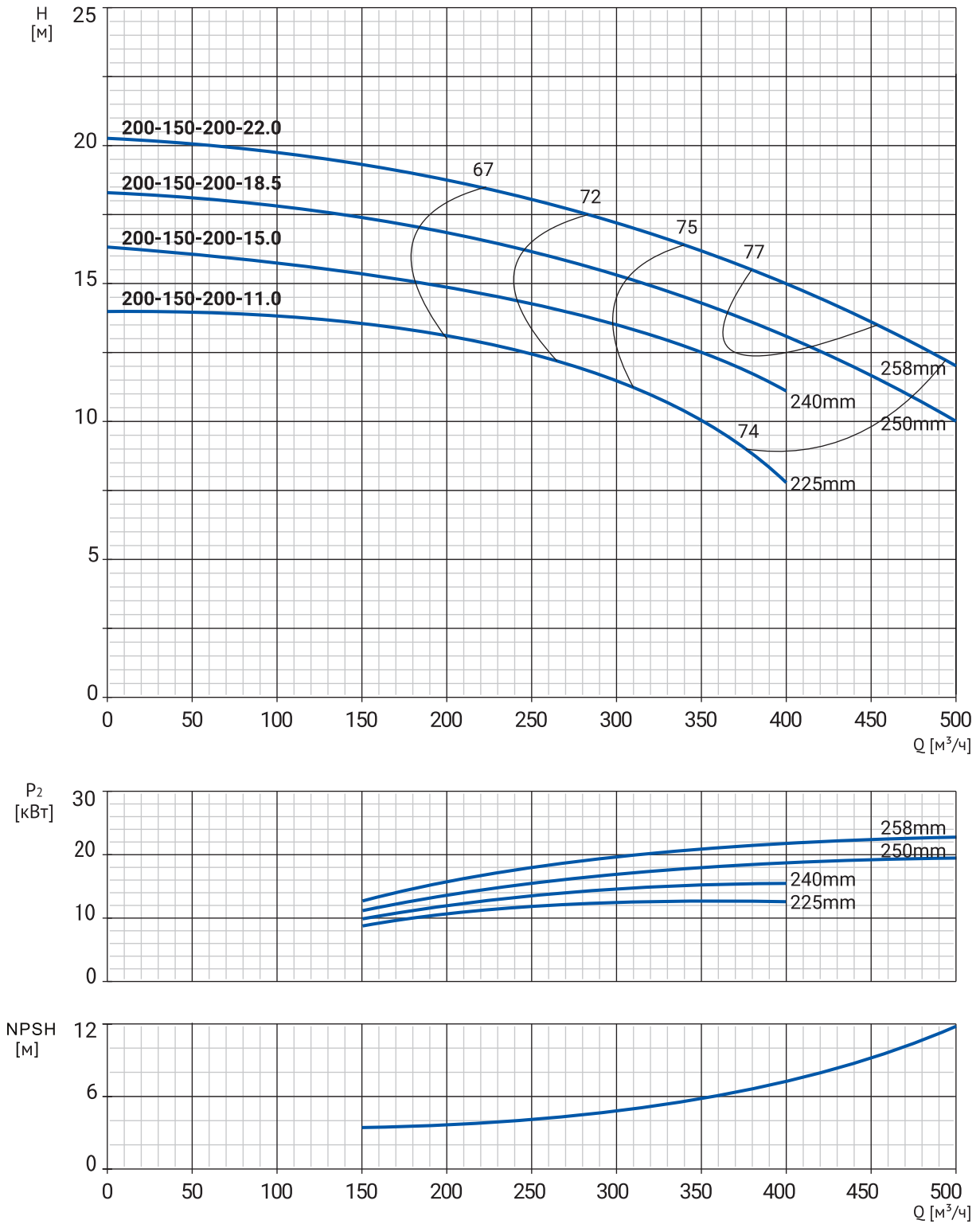
Модель	Артикул	Р, кВт	Qн, м³/ч	Нн, м	Масса, кг
NBW 150-125-315-18.5/4-380-G-BQQE	21069868	18,5	200	23,5	252
NBW 150-125-315-22.0/4-380-G-BQQE	21069867	22	216	25,5	272
NBW 150-125-315-30.0/4-380-G-BQQE	21069866	30	250	30	335
NBW 150-125-315-37.0/4-380-G-BQQE	21069865	37	265	32	378

Размеры



Модель	Габаритные и присоединительные размеры, мм													
	a	f	h	h1	h2	n	n1	n2	n3	b	w	m	s1	s2
NBW 150-125-315-18.5/4-380-G-BQQE	160	932	640	280	640	492	380	279	482	95	236	241	18	15
NBW 150-125-315-22.0/4-380-G-BQQE	160	968	640	280	640	492	380	279	482	95	236	279	18	15
NBW 150-125-315-30.0/4-380-G-BQQE	160	1059	640	280	640	492	380	318	482	95	248	305	18	19
NBW 150-125-315-37.0/4-380-G-BQQE	160	1030	640	280	640	492	380	356	482	95	264	286	18	18

NBW 200-150-200

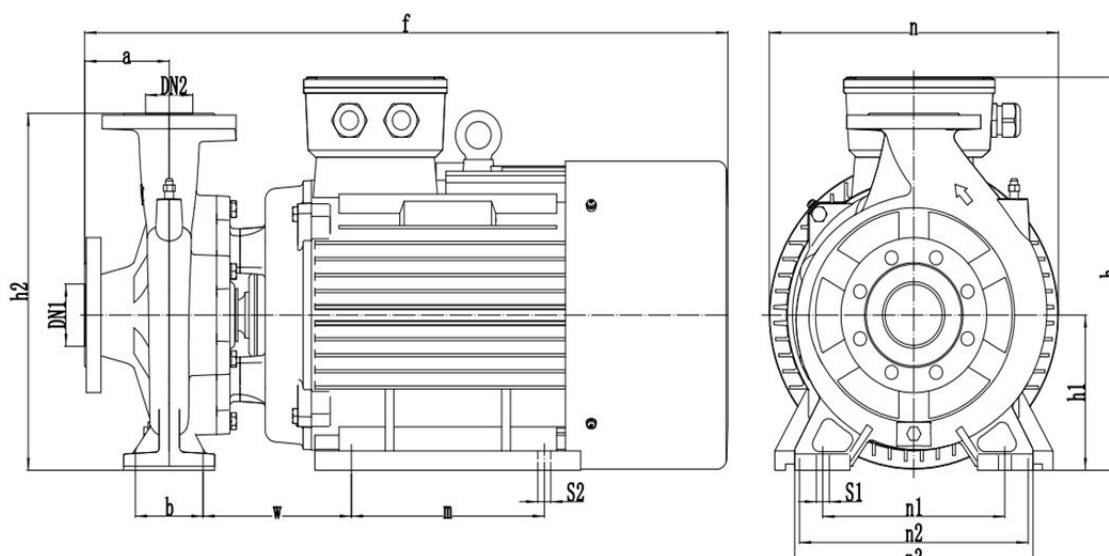


ДИАГРАММЫ ХАРАКТЕРИСТИК И ТЕХНИЧЕСКИЕ ДАННЫЕ

Номенклатура

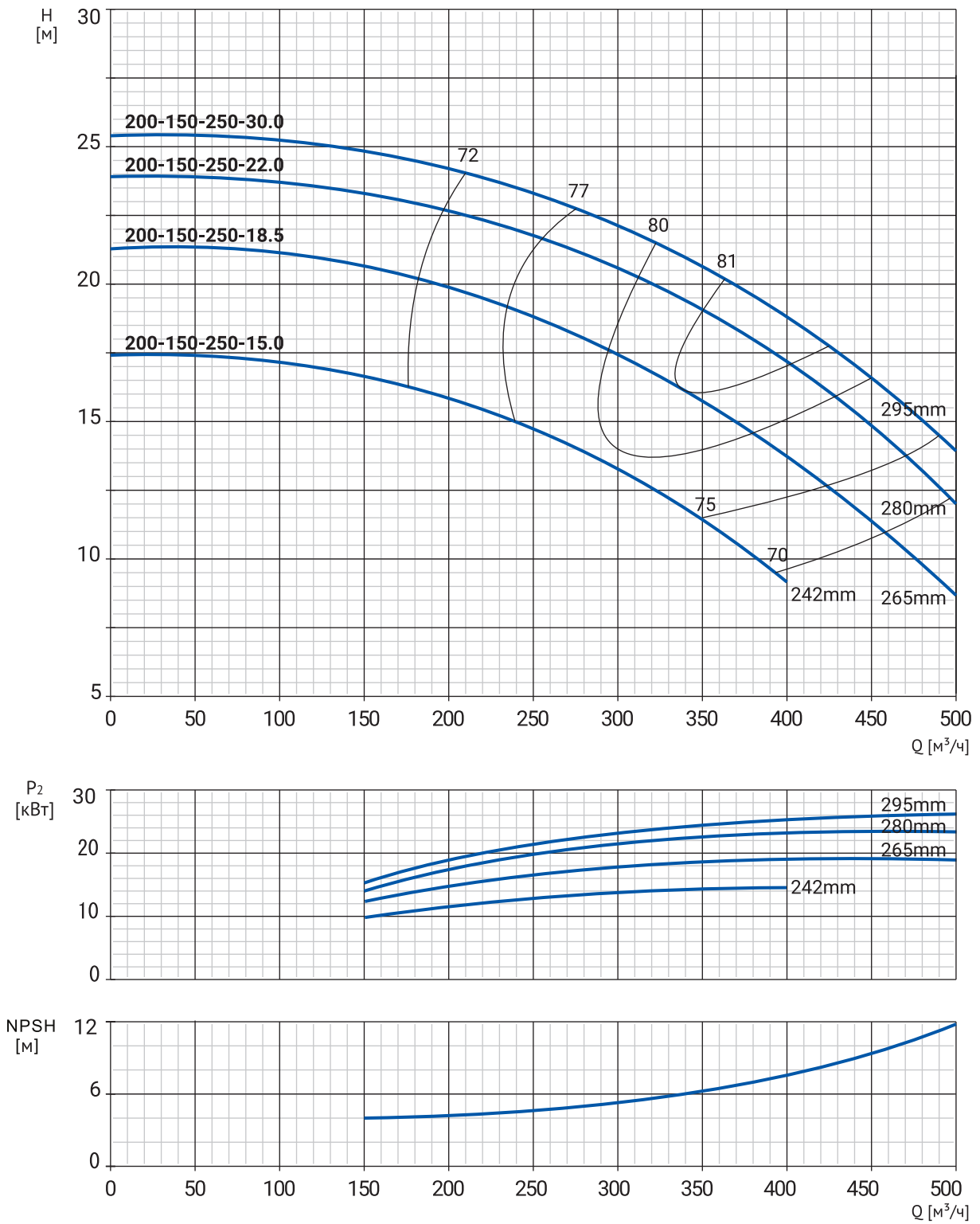
Модель	Артикул	Р, кВт	Qн, м³/ч	Нн, м	Масса, кг
NBW 200-150-200-11.0/4-380-G-BQQE	21069864	11	310	11,5	197
NBW 200-150-200-15.0/4-380-G-BQQE	21069863	15	298	13,5	219
NBW 200-150-200-18.5/4-380-G-BQQE	21069862	18,5	305	15	259
NBW 200-150-200-22.0/4-380-G-BQQE	21069861	22	340	16,5	279

Размеры



Модель	Габаритные и присоединительные размеры, мм													
	a	f	h	h1	h2	n	n1	n2	n3	b	w	m	s1	s2
NBW 200-150-200-11.0/4-380-G-BQQE	173	928	695	315	695	524	360	254	476	150	303	210	23	15
NBW 200-150-200-15.0/4-380-G-BQQE	173	928	695	315	695	524	360	254	476	150	216	254	23	15
NBW 200-150-200-18.5/4-380-G-BQQE	173	972	695	315	695	524	360	279	476	150	216	241	23	15
NBW 200-150-200-22.0/4-380-G-BQQE	173	1008	695	315	695	524	360	279	476	150	229	279	23	15

NBW 200-150-250

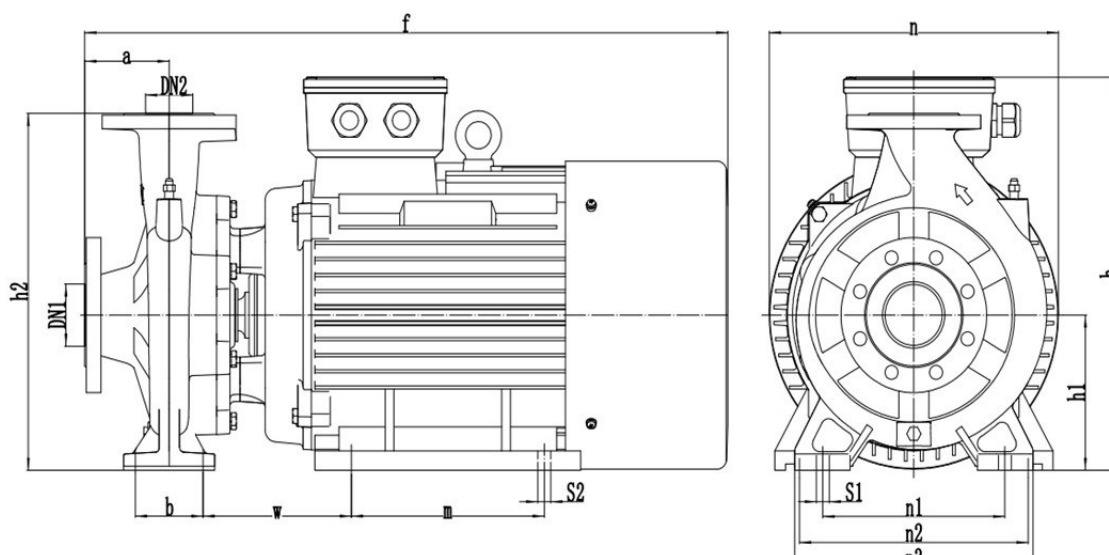


ДИАГРАММЫ ХАРАКТЕРИСТИК И ТЕХНИЧЕСКИЕ ДАННЫЕ

Номенклатура

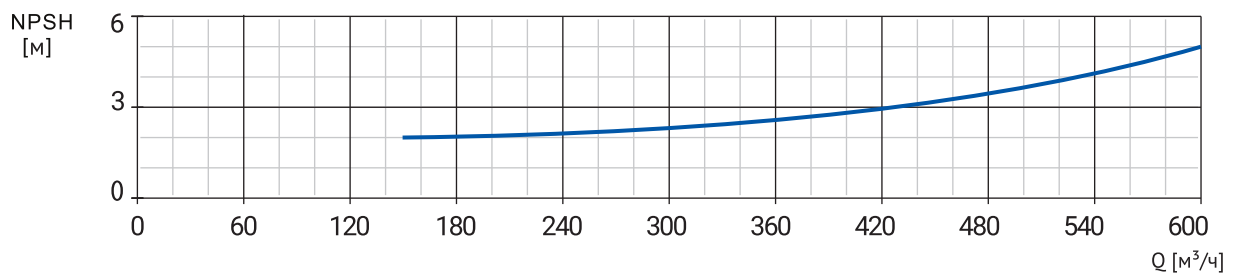
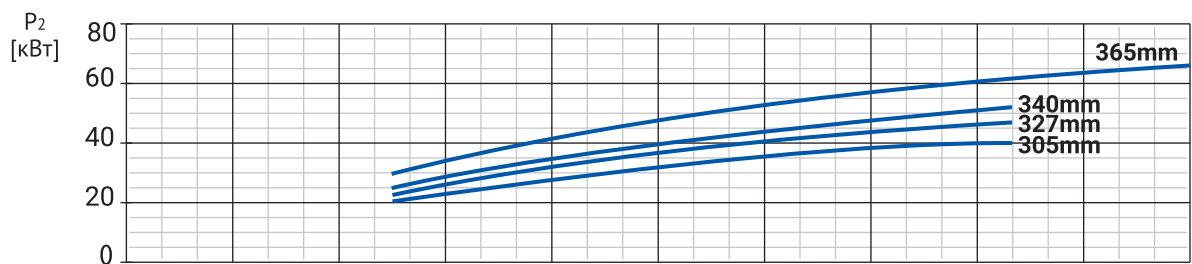
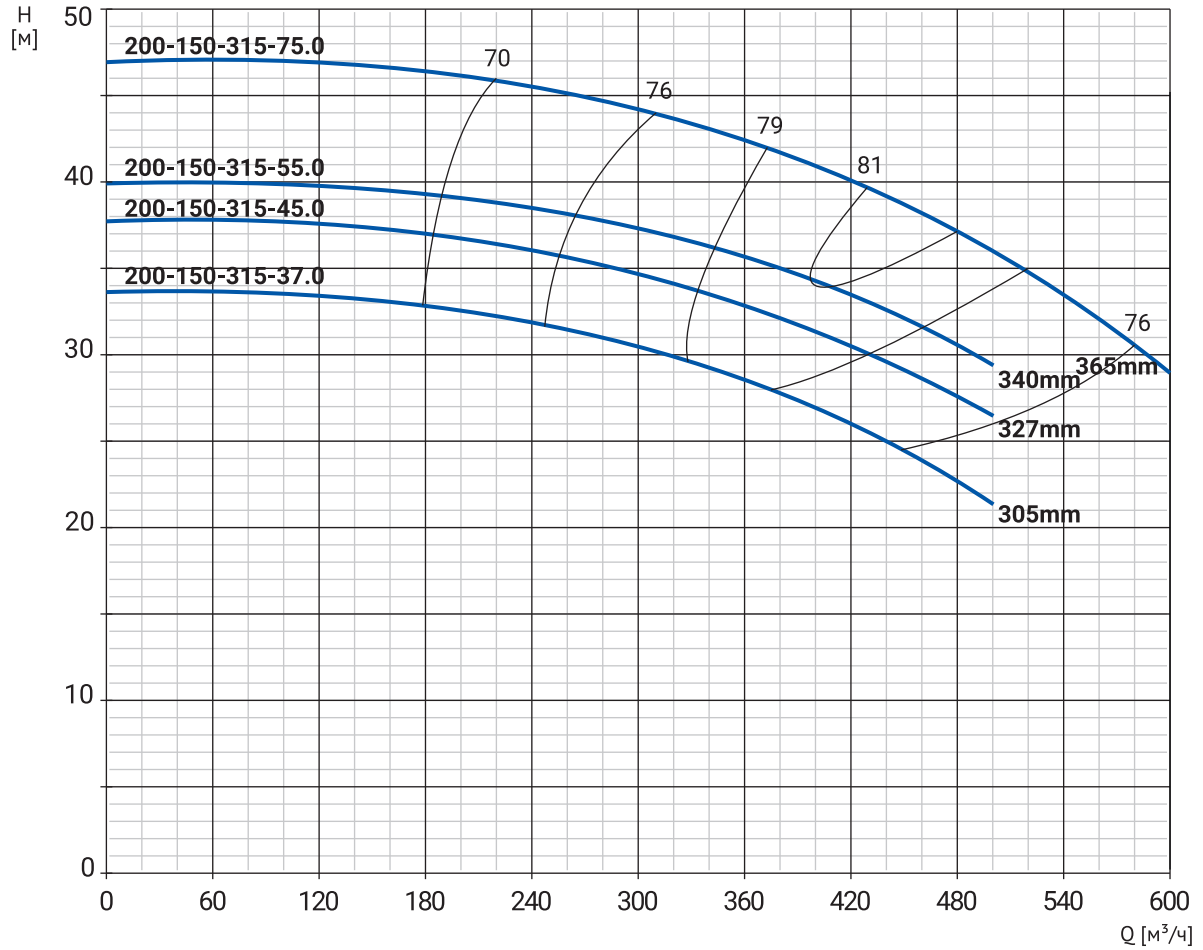
Модель	Артикул	Р, кВт	Qн, м³/ч	Нн, м	Масса, кг
NBW 200-150-250-15.0/4-380-G-BQQE	21069860	15	290	13,5	226
NBW 200-150-250-18.5/4-380-G-BQQE	21069859	18,5	340	16	266
NBW 200-150-250-22.0/4-380-G-BQQE	21069858	22	380	18	286
NBW 200-150-250-30.0/4-380-G-BQQE	21069857	30	400	19	349

Размеры



Модель	Габаритные и присоединительные размеры, мм													
	a	f	h	h1	h2	n	n1	n2	n3	b	w	m	s1	s2
NBW 200-150-250-15.0/4-380-G-BQQE	187	928	715	315	715	565	400	254	506	140	218	254	23	15
NBW 200-150-250-18.5/4-380-G-BQQE	187	972	715	315	715	565	400	279	506	140	232	241	23	15
NBW 200-150-250-22.0/4-380-G-BQQE	187	1008	715	315	715	565	400	279	506	140	232	279	23	15
NBW 200-150-250-30.0/4-380-G-BQQE	187	1099	715	315	715	565	400	318	506	140	244	305	23	19

NBW 200-150-315

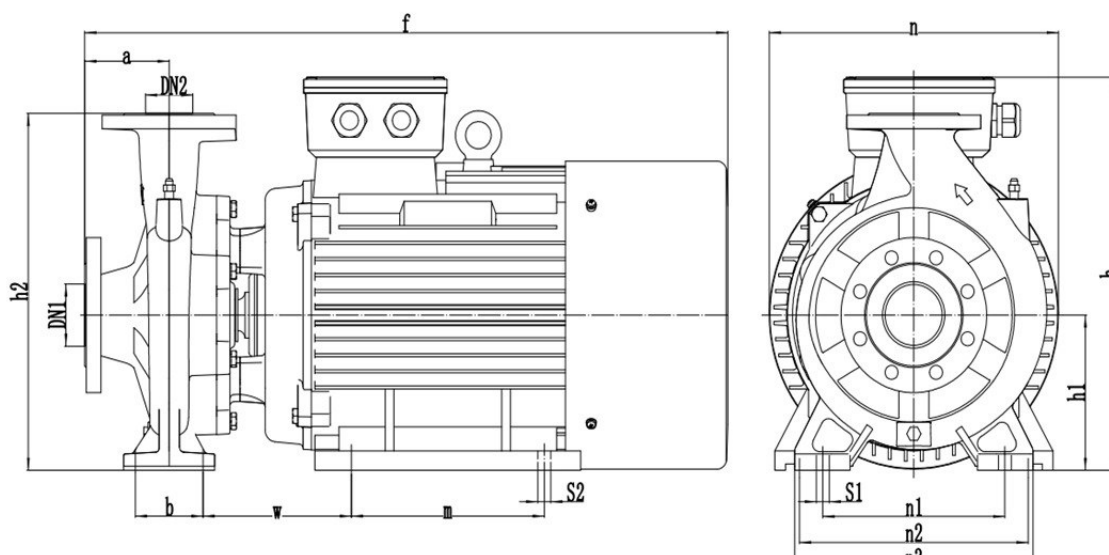


ДИАГРАММЫ ХАРАКТЕРИСТИК И ТЕХНИЧЕСКИЕ ДАННЫЕ

Номенклатура

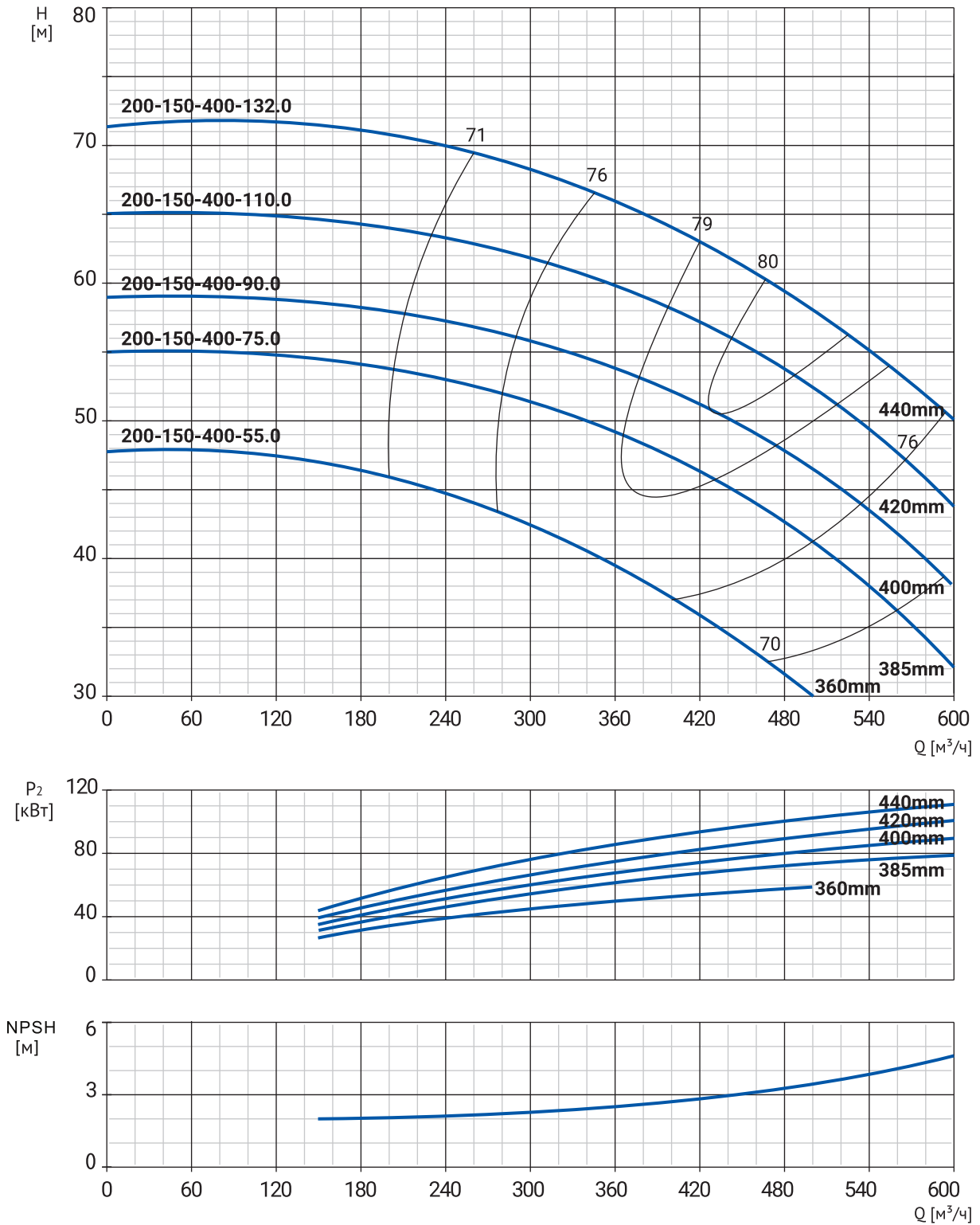
Модель	Артикул	Р, кВт	Qн, м³/ч	Нн, м	Масса, кг
NBW 200-150-315-37.0/4-380-G-BQQE	21069856	37	348	29,5	395
NBW 200-150-315-45.0/4-380-G-BQQE	21069855	45	380	32	422
NBW 200-150-315-55.0/4-380-G-BQQE	21069854	55	400	34	511
NBW 200-150-315-75.0/4-380-G-BQQE	21069853	75	452	39,5	639

Размеры



Модель	Габаритные и присоединительные размеры, мм													
	a	f	h	h1	h2	n	n1	n2	n3	b	w	m	s1	s2
NBW 200-150-315-37.0/4-380-G-BQQE	225	1099	805	335	805	603	450	356	555	140	254	286	23	19
NBW 200-150-315-45.0/4-380-G-BQQE	225	1139	805	335	805	603	450	356	555	140	254	311	23	19
NBW 200-150-315-55.0/4-380-G-BQQE	225	1230	805	335	805	603	450	406	555	140	273	349	23	24
NBW 200-150-315-75.0/4-380-G-BQQE	225	1302	805	335	805	603	450	457	555	140	296	368	23	24

NBW 200-150-400

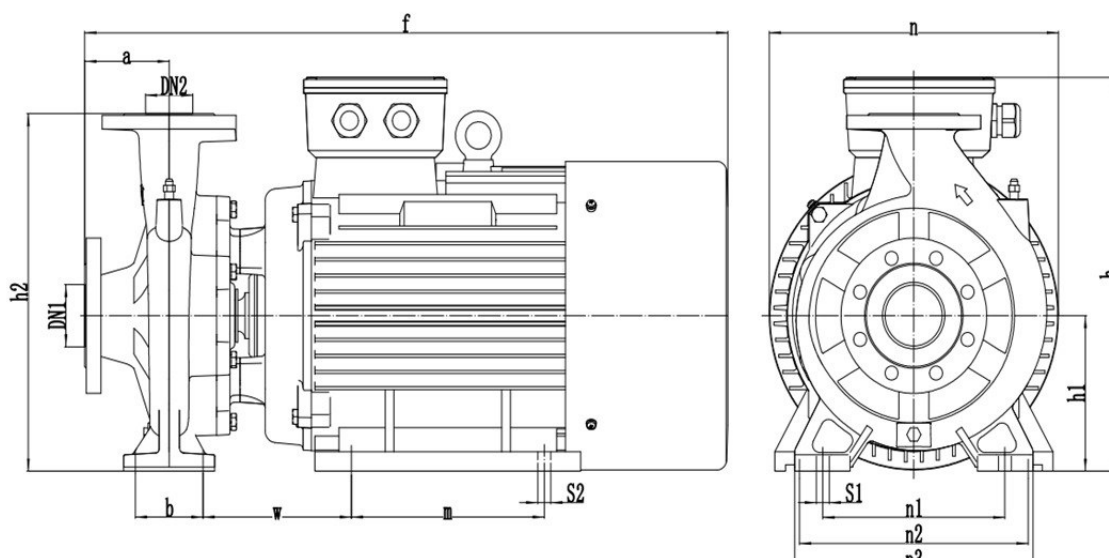


ДИАГРАММЫ ХАРАКТЕРИСТИК И ТЕХНИЧЕСКИЕ ДАННЫЕ

Номенклатура

Модель	Артикул	Р, кВт	Qн, м³/ч	Нн, м	Масса, кг
NBW 200-150-400-55.0/4-380-G-BQQE	21069852	55	340	40,5	532
NBW 200-150-400-75.0/4-380-G-BQQE	21069851	75	398	47,5	632
NBW 200-150-400-90.0/4-380-G-BQQE	21069850	90	430	50,5	752
NBW 200-150-400-110.0/4-380-G-BQQE	21069849	110	464	55	1053
NBW 200-150-400-132.0/4-380-G-BQQE	21069848	132	500	58	1147

Размеры



Модель	Габаритные и присоединительные размеры, мм													
	a	f	h	h1	h2	n	n1	n2	n3	b	w	m	s1	s2
NBW 200-150-400-55.0/4-380-G-BQQE	197	1230	805	335	805	618	450	406	555	150	263	349	23	24
NBW 200-150-400-75.0/4-380-G-BQQE	197	1302	805	335	805	618	450	457	555	150	286	368	23	24
NBW 200-150-400-90.0/4-380-G-BQQE	197	1353	805	335	805	618	450	457	555	150	286	419	23	24
NBW 200-150-400-110.0/4-380-G-BQQE	197	1514	865	335	805	630	450	508	555	150	293	406	23	28
NBW 200-150-400-132.0/4-380-G-BQQE	197	1624	865	335	805	630	450	508	555	150	293	457	23	28

Компания Wellmix оставляет за собой право изменять внешний вид, технические характеристики, комплектацию без дополнительного уведомления потребителей

+7 (3822) 535-100
info@wellmix-pump.ru
wellmix-pump.ru
веллмикс.рф

05.11.2024