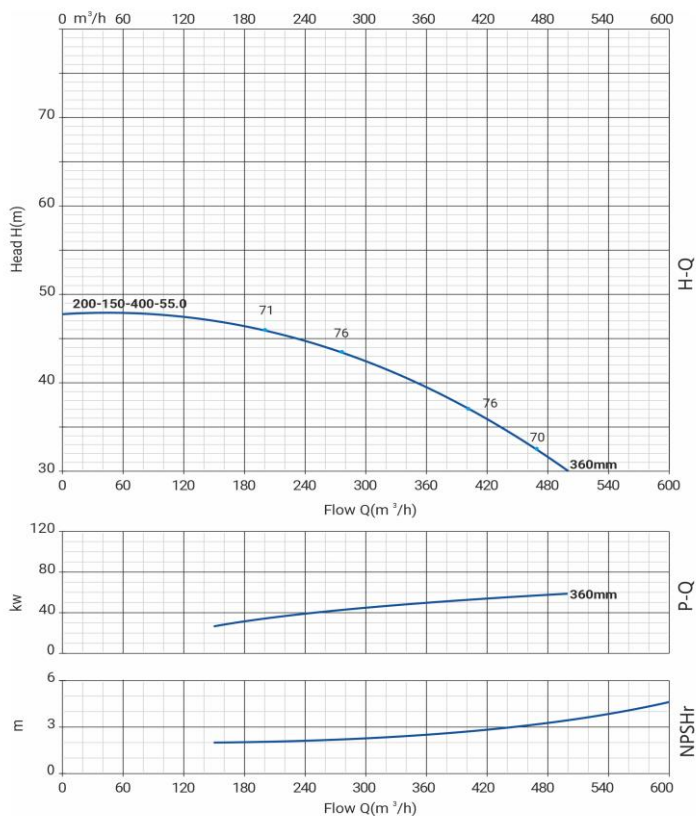


# Wellmix NBW 200-150-400-55/4-380-G-BQQE



Горизонтальный одноступенчатый моноблочный насос

18.12.2025



Параметры насоса рассчитаны для чистой воды плотностью 998,2 кг/м³, температурой 20 °С, вязкостью 1 мм²/с

## Общие сведения:

|                          |                        |
|--------------------------|------------------------|
| Наименование             | NBW 200-150-400-55/4-G |
| Артикул                  | 21069852               |
| Типа насоса              | моноблочный            |
| Код торцевого уплотнения | BQQE                   |
| Номинальный расход, м³/ч | 340                    |
| Номинальный напор, м     | 40,5                   |
| Максимальный напор, м    | 48,2                   |
| Масса насоса, кг         | 532                    |

## Перекачиваемая среда:

|                         |                            |
|-------------------------|----------------------------|
| Рабочая жидкость        | вода, этиленгликоль до 50% |
| Диапазон температур, °С | -20... +120 С              |

## Материалы:

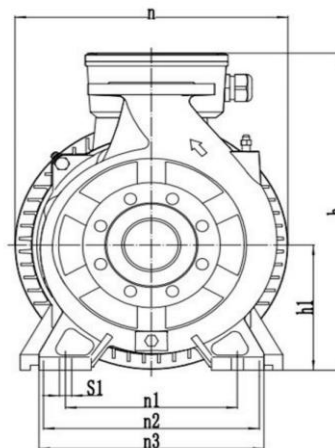
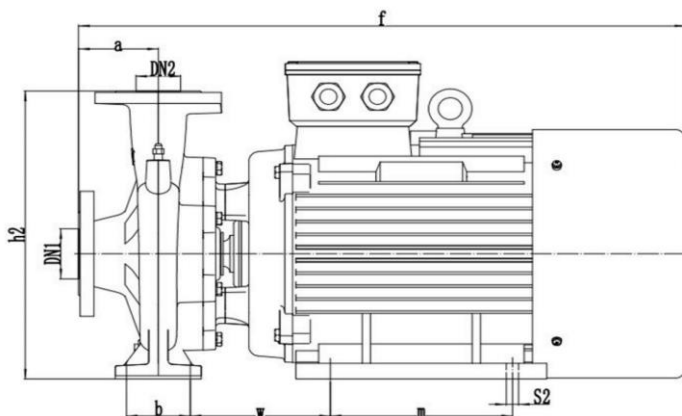
|                |             |
|----------------|-------------|
| Рабочее колесо | чугун НТ200 |
| Корпус насоса  | чугун НТ200 |
| Фонарь         | чугун НТ200 |

## Монтаж:

|                               |               |
|-------------------------------|---------------|
| Тип соединения                | фланцевое DIN |
| Диаметр всасывающего патрубка | 200           |
| Диаметр напорного патрубка    | 150           |
| Максимальное давление         | PN 16         |
| Температура окр. среды, °С    | -10...+50     |

## Электродвигатель:

|                               |                             |
|-------------------------------|-----------------------------|
| Номинальная мощность P2, кВт  | 55                          |
| Частота вращения вала, об/мин | 1450                        |
| Количество полюсов            | 4                           |
| Частота питающей сети, Гц     | 50                          |
| Напряжение питания, В         | 380/660 Δ/Y                 |
| Номинальный ток, А            | 103/59,5 Δ/Y                |
| Пусковой ток, А (380В)        | 762,2                       |
| Класс энергоэффективности     | IE2                         |
| Степень пылевлагозащиты       | IP55                        |
| Класс изоляции                | F                           |
| Встроенная защита двигателя   | биметаллический термодатчик |



| a   | f    | h   | h1  | h2  | n   | n1  | n2  | n3  | b   | w   | m   | s1' | s2' |
|-----|------|-----|-----|-----|-----|-----|-----|-----|-----|-----|-----|-----|-----|
| 197 | 1230 | 805 | 335 | 805 | 618 | 450 | 406 | 555 | 150 | 263 | 349 | 23  | 24  |