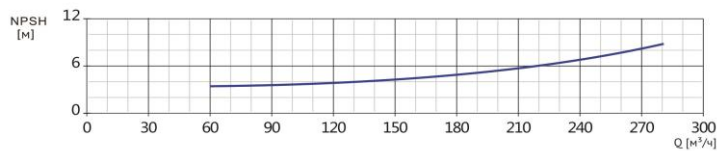
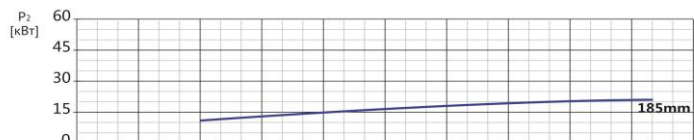
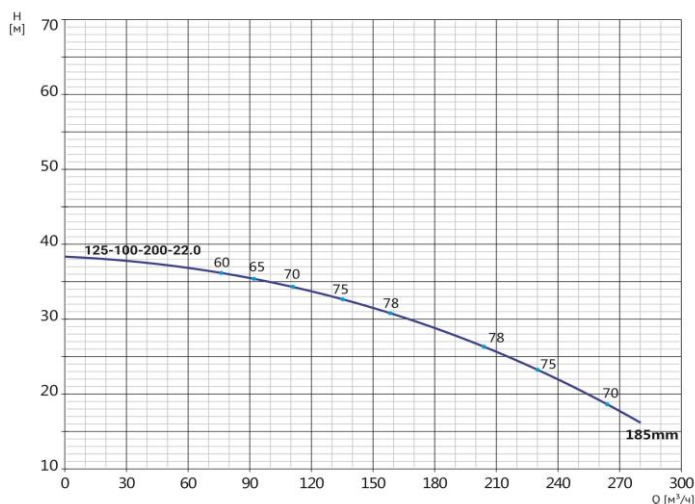


# Wellmix NBW 125-100-200-22/2-380-G-BQQE



Горизонтальный одноступенчатый моноблочный насос

18.12.2025



Параметры насоса рассчитаны для чистой воды плотностью 998,2 кг/м³, температурой 20 °С, вязкостью 1 мм²/с

### Общие сведения:

Наименование	NBW 125-100-200-22/2-G
Артикул	21069927
Типа насоса	моноблочный
Код торцевого уплотнения	BQQE
Номинальный расход, м³/ч	182
Номинальный напор, м	28,5
Максимальный напор, м	38,5
Масса насоса, кг	216

### Перекачиваемая среда:

Рабочая жидкость	вода, этиленгликоль до 50%
Диапазон температур, °С	-20... +120 С

### Материалы:

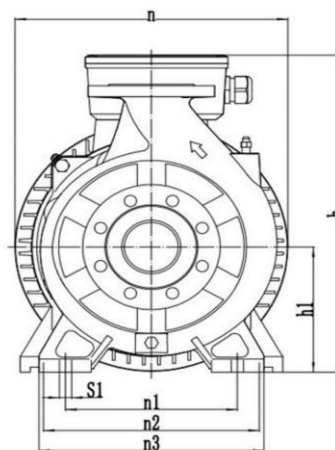
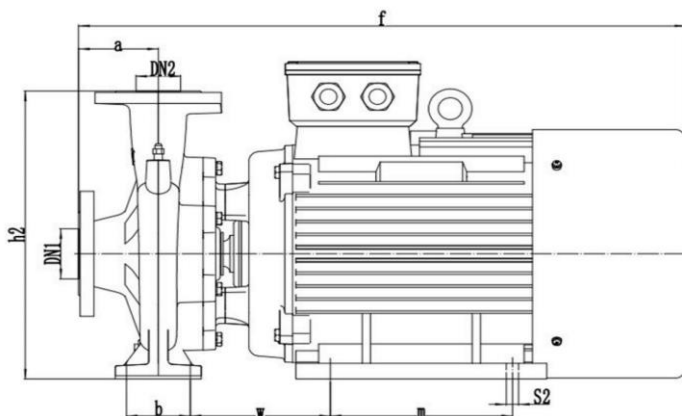
Рабочее колесо	чугун НТ200
Корпус насоса	чугун НТ200
Фонарь	чугун НТ200

### Монтаж:

Тип соединения	фланцевое DIN
Диаметр всасывающего патрубка	125
Диаметр напорного патрубка	100
Максимальное давление	PN 16
Температура окр. среды, °С	-10...+50

### Электродвигатель:

Номинальная мощность P2, кВт	22
Частота вращения вала, об/мин	2900
Количество полюсов	2
Частота питающей сети, Гц	50
Напряжение питания, В	380/660 Δ/Y
Номинальный ток, А	42,2/24,4 Δ/Y
Пусковой ток, А (380В)	346
Класс энергоэффективности	IE2
Степень пылевлагозащиты	IP55
Класс изоляции	F
Встроенная защита двигателя	нет



a	f	h	h1	h2	n	n1	n2	n3	b	w	m	s1'	s2'
141	910	526	223	526	422	324	279	400	120	172	241	16	15