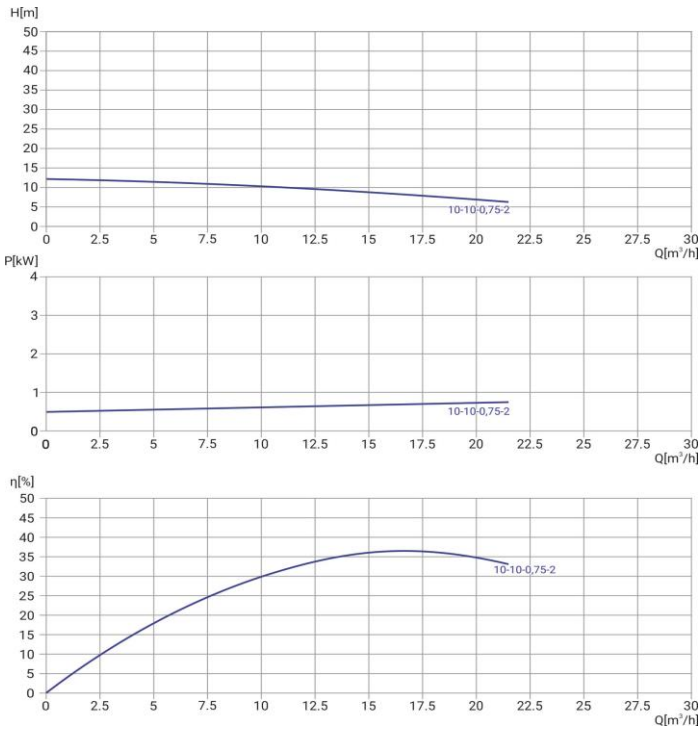


# # Wellmix 50WQ2-10-10-0,75/2\_380V



Погружной канализационный насос

07.05.2026



## Общие сведения

|                          |                    |
|--------------------------|--------------------|
| Наименование             | 50WQ2-10-10-0,75/2 |
| Артикул насоса           | 19119999           |
| Артикул трубной муфты    | 19119813           |
| Тип рабочего колеса      | закрытое           |
| Номинальный расход, м³/ч | 10                 |
| Номинальный напор, м     | 10                 |
| Масса насоса, кг         | 21                 |
| Масса АТМ, кг            | 9,65               |

## Перекачиваемая среда

|                                 |              |
|---------------------------------|--------------|
| Перекачиваемая среда            | сточные воды |
| Макс. температура, °С           | +40          |
| Макс. размер тв. частиц, мм     | 20           |
| Масс. доля тв. частиц, не более | 2%           |

## Материалы

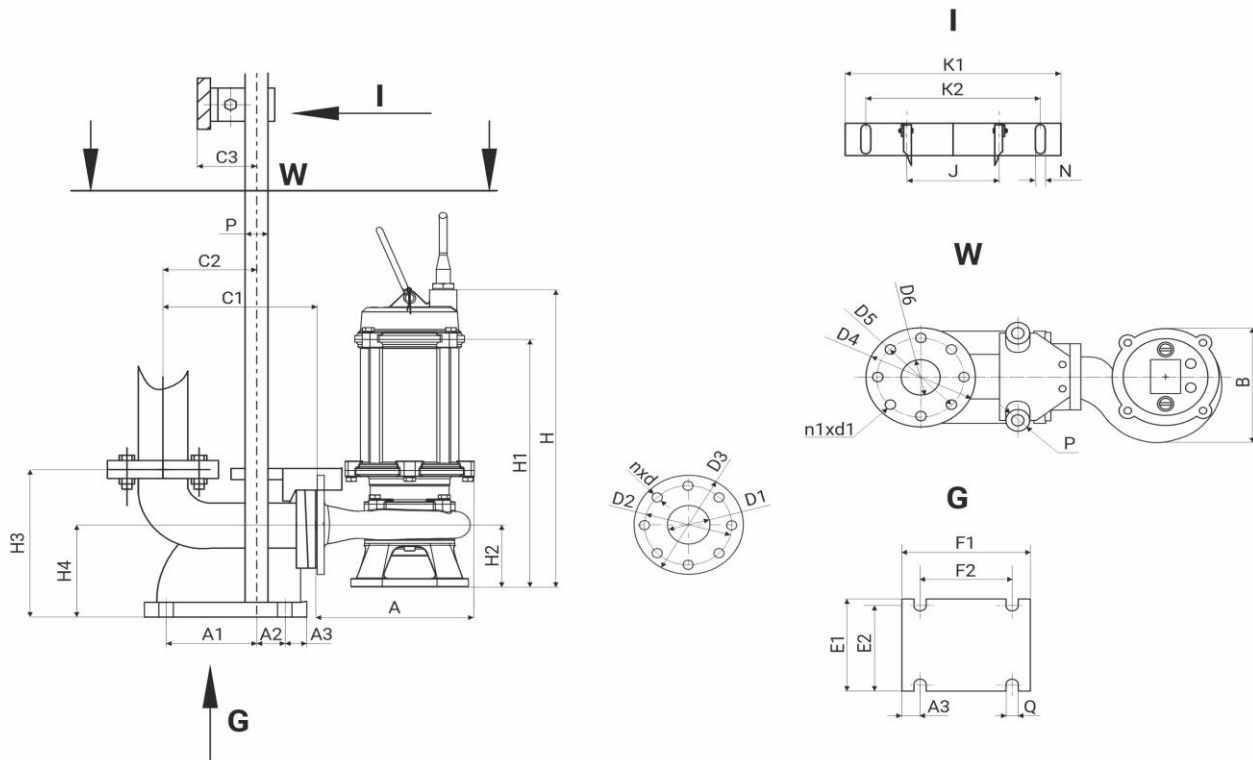
|                |                       |
|----------------|-----------------------|
| Корпус насоса  | чугун                 |
| Рабочее колесо | чугун                 |
| Вал            | Нержавеющая сталь 304 |

## Монтаж

|                             |    |
|-----------------------------|----|
| Присоединительный размер    | 50 |
| Макс. глубина погружения, м | 5  |
| Длина кабеля, м             | 9  |

## Электродвигатель

|                             |  |
|-----------------------------|--|
| Номинальная мощность, кВт   | 0,75   |
| Номинальное напряжение, В   | 380  |
| Номинальный ток, А          | 2  |
| Частота питающей сети, Гц   | 50   |
| Частота вращ-я вала, об/мин | 2900   |
| Датчики и защиты            | защита от перегрева<br>защита от пропадания фазы<br>защита от перегрузки по току |



| A   | B   | H   | H1  | H2   | D1 | D2  | D3  | nxd  |
|-----|-----|-----|-----|------|----|-----|-----|------|
| 245 | 210 | 425 | 325 | 91,5 | 50 | 110 | 140 | 4x14 |

| H3  | H4  | C1  | C2  | C3 | A1  | A2 | A3 | E1  | E2  | F1  | F2  | ØQ | J   | ØP | ØD4 | ØD5 | ØD6 | n1xØd1 | K1  | K2  | ØN   |
|-----|-----|-----|-----|----|-----|----|----|-----|-----|-----|-----|----|-----|----|-----|-----|-----|--------|-----|-----|------|
| 252 | 160 | 219 | 131 | 61 | 121 | 13 | 39 | 195 | 163 | 216 | 134 | 20 | 104 | 32 | 142 | 110 | 50  | 4x14   | 266 | 215 | 2x14 |