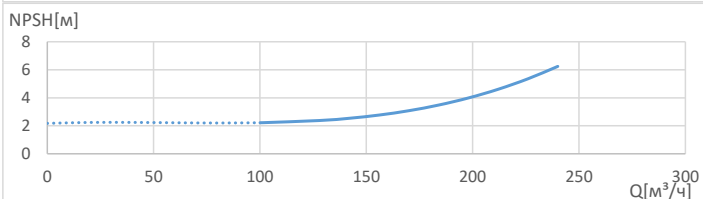
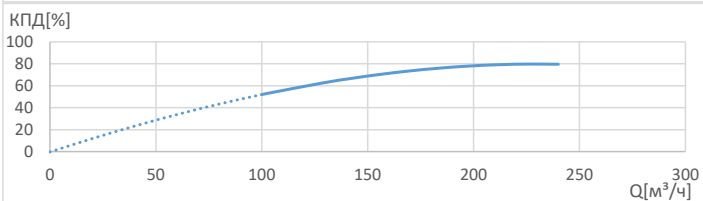
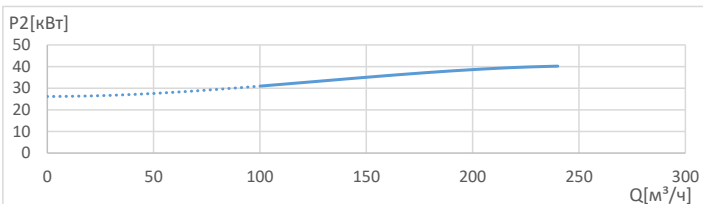
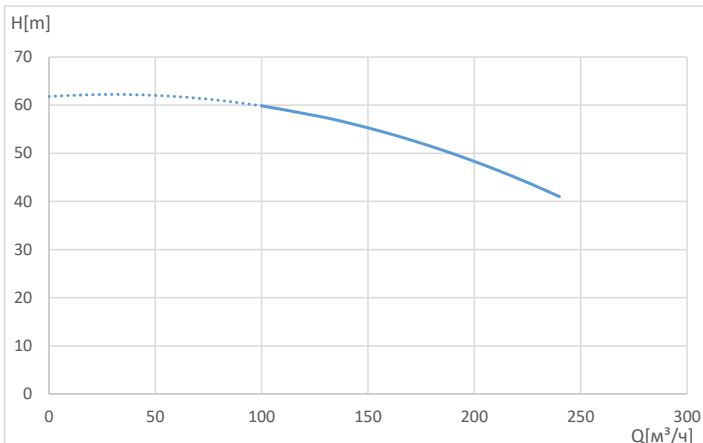


# Wellmix CV 200-2-2A (IE3)

Вертикальный многоступенчатый центробежный насос



### Общие сведения:

Наименование	CV 200-2-2A (IE3)
Артикул	25019735
Общее количество рабочих колёс	2
В том числе количество рабочих колёс уменьшенного диаметра	2A
Код торцевого уплотнения	HQCV
Номинальный расход, м³/ч	200
Номинальный напор, м	49
Максимальный напор, м	63
Масса*, кг	578*

### Перекачиваемая среда:

Рабочая жидкость	вода
Диапазон температур, °C	-20... +120 C
Плотность, кг/м³	998,2 (при +20° C)

### Материалы:

Головная часть насоса	чугун ASTM 25B
Рабочее колесо	нержавеющая сталь AISI 569
Блок рабочих колёс	нержавеющая сталь AISI 569
Основание	чугун ASTM 25B

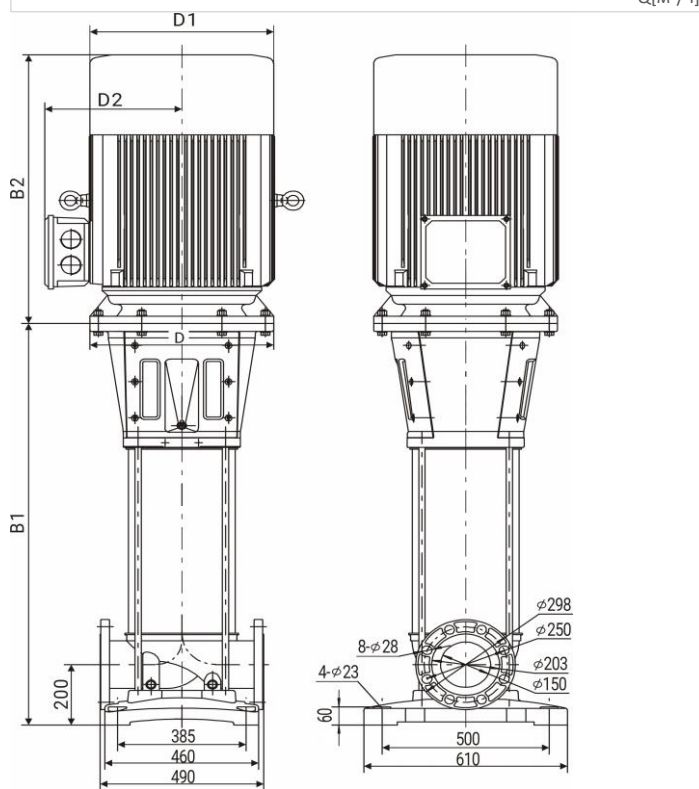
### Монтаж:

Тип соединения	фланцевое
Размер трубного соединения	150
Макс. рабочее давление, бар	25
Максимальная температура окружающей среды, °C	+40

### Электродвигатель:

Номинальная мощность, кВт	45
Частота питающей сети, Гц	50
Номинальное напряжение, В	3x380
Номинальный ток, А	80,8
Номинальная скорость, об/мин	2900
Количество полюсов	2
Степень защиты	IP55
Класс энергоэффективности	IE3

\*масса насоса указана приблизительно



B1	B2	B1+B2	D1	D2
1139	702	1841	450	340