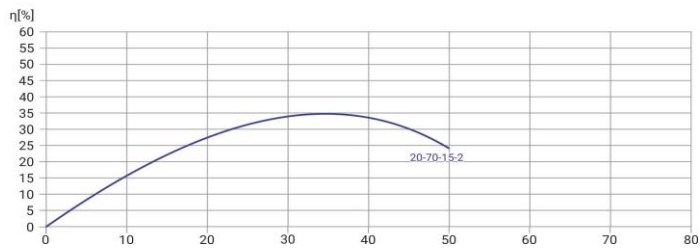
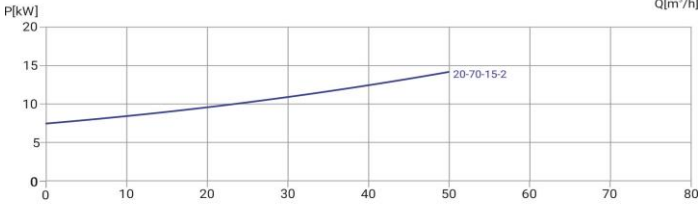
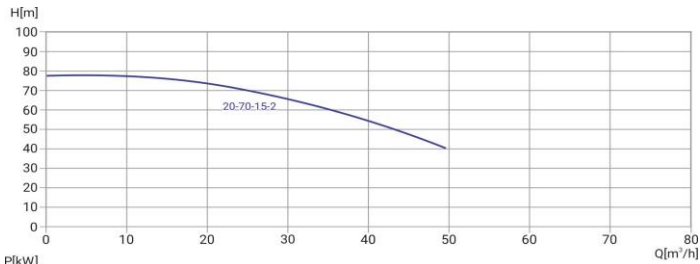


Wellmix 50WQ2-20-70-15/2_380V

Погружной канализационный насос



07.05.2026



Общие сведения

Наименование	50WQ2-20-70-15/2
Артикул насоса	19119959
Артикул трубной муфты	19119813
Тип рабочего колеса	закрытое
Номинальный расход, м³/ч	20
Номинальный напор, м	70
Масса насоса, кг	98
Масса АТМ, кг	9,65

Перекачиваемая среда

Перекачиваемая среда	сточные воды
Макс. температура, °C	+40
Макс. размер тв. частиц, мм	10
Масс. доля тв. частиц, не более	2%

Материалы

Корпус насоса	чугун
Рабочее колесо	чугун
Вал	Нержавеющая сталь 304

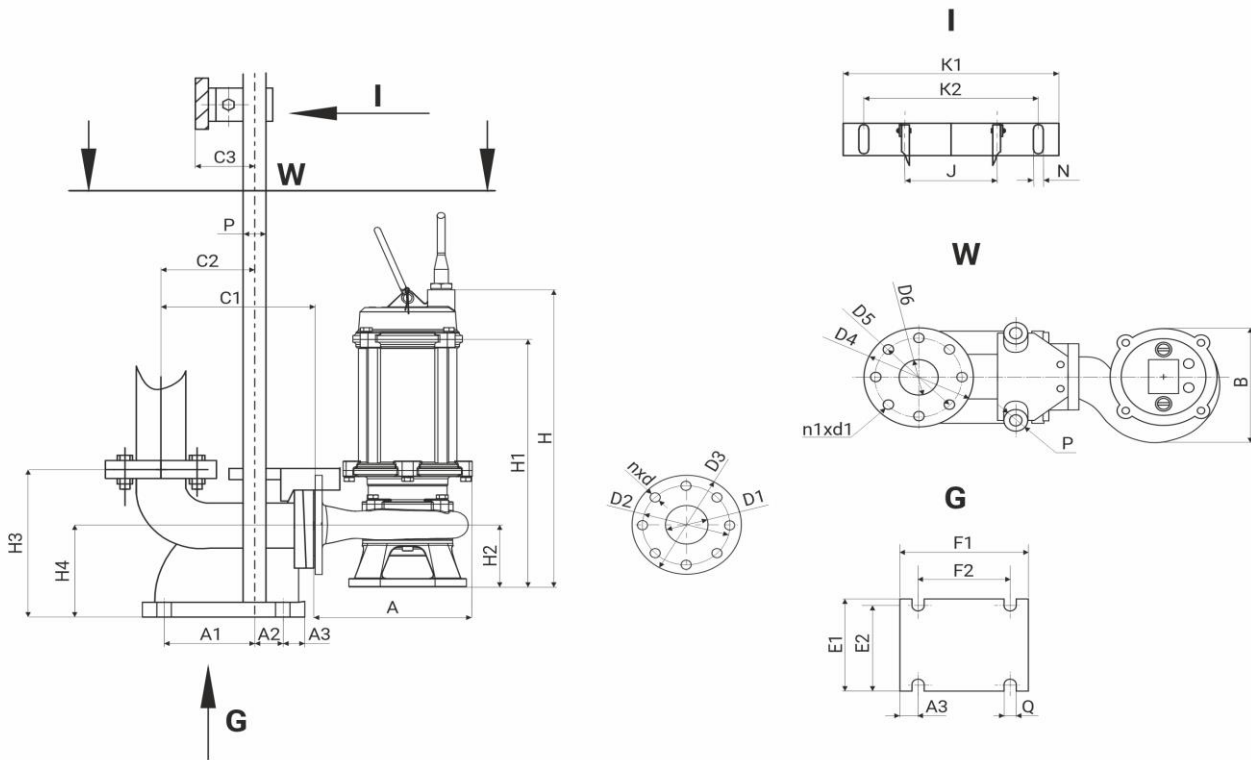
Монтаж

Присоединительный размер	50
Макс. глубина погружения, м	5
Длина кабеля, м	9

Электродвигатель

Номинальная мощность, кВт	15
Номинальное напряжение, В	380
Номинальный ток, А	31,4
Частота питающей сети, Гц	50
Частота вращ-я вала, об/мин	2900

Датчики и защиты: биметаллический датчик в обмотках статора, датчик воды в масляной камере



A	B	H	H1	H2	D1	D2	D3	nxd
410	333	842	633	113	50	110	140	4x14

H3	H4	C1	C2	C3	A1	A2	A3	E1	E2	F1	F2	ØQ	J	ØP	ØD4	ØD5	ØD6	n1xØd1	K1	K2	ØN
252	160	219	131	61	121	13	39	195	163	216	134	20	104	32	142	110	50	4x14	266	215	2x14