

## ГОРИЗОНТАЛЬНЫЙ МНОГОСТУПЕНЧАТЫЙ ЦЕНТРОБЕЖНЫЙ НАСОС

**CUC**

50 Гц



## СОДЕРЖАНИЕ

УКАЗАНИЯ ПО ТЕХНИКЕ БЕЗОПАСНОСТИ.....	3
1. ТРАНСПОРТИРОВКА И ХРАНЕНИЕ .....	4
2. ОБЩИЕ СВЕДЕНИЯ ОБ ИЗДЕЛИИ.....	4
3. УПАКОВКА И ПЕРЕМЕЩЕНИЕ .....	5
4. ОБЛАСТЬ ПРИМЕНЕНИЯ.....	5
5. МОНТАЖ.....	6
6. ПОДКЛЮЧЕНИЕ ЭЛЕКТРООБОРУДОВАНИЯ .....	7
7. ВВОД В ЭКСПЛУАТАЦИЮ .....	8
8. ЭКСПЛУАТАЦИЯ.....	9
9. ТЕХНИЧЕСКОЕ ОБСЛУЖИВАНИЕ .....	9
10. ВЫВОД ИЗ ЭКСПЛУАТАЦИИ.....	9
11. ЗАЩИТА ОТ НИЗКИХ ТЕМПЕРАТУР.....	9
12. ПОИСК И УСТРАНЕНИЕ НЕИСПРАВНОСТЕЙ.....	9
13. УТИЛИЗАЦИЯ .....	11
14. МОЩНОСТНЫЕ ХАРАКТЕРИСТИКИ МОДЕЛЕЙ 50 ГЦ .....	11
15. СХЕМА 1: СХЕМА НАСОСОВ СУС В РАЗОБРАННОМ ВИДЕ .....	13



**ПЕРЕД НАЧАЛОМ МОНТАЖА ОБОРУДОВАНИЯ НЕОБХОДИМО ВНИМАТЕЛЬНО ИЗУЧИТЬ НАСТОЯЩЕЕ РУКОВОДСТВО ПО МОНТАЖУ И ЭКСПЛУАТАЦИИ. УСТАНОВКА И ЭКСПЛУАТАЦИЯ ДОЛЖНЫ БЫТЬ ВЫПОЛНЕНЫ В СООТВЕТСТВИИ С МЕСТНЫМИ НОРМАМИ И ОБЩЕПРИНЯТЫМИ МЕТОДАМИ РАБОТЫ.**

**ВНИМАНИЕ! ВСЕ МОНТАЖНЫЕ РАБОТЫ ДОЛЖНЫ ПРОВОДИТЬСЯ ТОЛЬКО КВАЛИФИЦИРОВАННЫМИ СПЕЦИАЛИСТАМИ.**

**Внимание! Запрещено демонтировать имеющиеся защитные ограждения подвижных узлов и деталей, если оборудование находится в эксплуатации.**

**Необходимо исключить возможность возникновения опасности, связанной с электроэнергией (более подробно смотрите например, предписания ПУЭ и местных энергоснабжающих предприятий).**

## **Квалификация и обучение обслуживающего персонала**

Персонал, выполняющий эксплуатацию, техническое обслуживание и контрольные осмотры, а также монтаж оборудования должен иметь соответствующую выполняемой работе квалификацию.

Потребитель должен обеспечить выполнение всех работ по техническому обслуживанию, контрольным осмотрам и монтажу квалифицированными специалистами, допущенными к выполнению этих работ. Все работы должны проводиться при выключенном оборудовании.

## **Опасные последствия несоблюдения указаний по технике безопасности**

Несоблюдения указаний по технике безопасности может повлечь за собой как опасные последствия для здоровья и жизни человека, так и создать опасность для окружающей среды и оборудования. Несоблюдение указаний по технике безопасности может так же сделать недействительными любые требования по возмещению ущерба и гарантийному ремонту оборудования. В частности, несоблюдение требований техники безопасности может, напри мер, вызвать:

- Отказ важнейших функций оборудования;
- Недействительность указанных методов по уходу и техническому обслуживанию;
- Опасность для здоровья и жизни людей, вследствие воздействия электрических или механических факторов.

При выполнении работ должны соблюдаться приведенные в данном руководстве указания, существующие предписания по технике безопасности, а так же всевозможные предписания по выполнению работ, эксплуатации оборудования и технике безопасности, действующие у потребителя.

## **Указания по технике безопасности для потребителя или обслуживающего персонала**

- Не демонтировать на работающем оборудовании блокирующие и пр. устройства для защиты персонала от подвижных частей оборудования.
- Потребитель должен обеспечить выполнение всех работ по техническому обслуживанию, контрольным осмотрам и монтажу квалифицированными специалистами, допущенными к выполнению этих работ и в достаточной мере ознакомленными с ними в ходе подробного изучения руководства по эксплуатации и монтажу.
- Все работы должны проводиться обязательно при неработающем оборудовании. Должен обязательно соблюдаться порядок действий отключения оборудования, описанный в инструкции по эксплуатации и монтажу.
- Сразу же по окончании работ должны быть снова установлены или включены все демонтированные защитные и предохранительные устройства.

## Самостоятельное переоборудование и изготовление запасных узлов и деталей

Переоборудование или модификацию устройств разрешается выполнять только по договоренности с изготовителем. Фирменные запасные узлы и детали, а также разрешенные к использованию фирмой изготовителем комплектующие призваны обеспечить надежность эксплуатации.

Применение узлов и деталей других производителей может вызвать отказ изготовителя нести ответственность за возникшие в результате этого последствия.

## Недопустимые режимы эксплуатации

Эксплуатационная надежность поставляемого оборудования гарантируется только в случае применения их в соответствии с функциональным назначением. Предельно допустимые значения, указанные в технических характеристиках, должны обязательно соблюдаться во всех случаях.

## 1. ТРАНСПОРТИРОВКА И ХРАНЕНИЕ

При транспортировке оборудование должно быть надежно закреплено на транспортном средстве с целью предотвращения его самопроизвольного перемещения.

Условия хранения оборудования должны соответствовать группе «С» ГОСТ 15150. Максимальный назначенный срок хранения насосного агрегата составляет 2 года.

При хранении насосного агрегата необходимо прокручивать рабочее колесо не реже одного раза в месяц.

Температура хранения оборудования – от -30 °С до +60 °С.

## 2. ОБЩИЕ СВЕДЕНИЯ ОБ ИЗДЕЛИИ

### 2.1 Конструкция насоса

Насосы серии CUC являются нормальновсасывающими многоступенчатыми центробежными насосами.

Насосы CUC состоят из двух основных частей: электродвигатель и насосный агрегат.

Промежуточные камеры и цилиндрический кожух соединены между собой, а также с основанием и головной частью насоса при помощи стяжных болтов.

### 2.2 Типовое обозначение насоса

Пример:	CUC	2	-30	T
серия насоса				
номинальный расход, м <sup>3</sup> /ч				
количество рабочих колес x10				
<u>  </u> – 1x220 В				
<u>  </u> – 3x380 В				

## 2.3 Код исполнения насоса

Пример:	CUC 2-30T-	A	-W	-G	-B	QC	E
Типоразмер насоса							
<b>Исполнение насоса:</b> A - базовое исполнение							
<b>Трубное соединение:</b> W – резьбовое соединение B – резьбовое соединение NTP							
<b>Материал исполнения:</b> G – нержавеющая сталь SUS 304 S – нержавеющая сталь SUS 316							
<b>Материал уплотнения вала:</b> B – резиновое уплотнение вала D – механическое уплотнение вала							
C – графит Q – карбид кремния A – керамика B – графит							
E – EPDM V – Viton							

## 3. УПАКОВКА И ПЕРЕМЕЩЕНИЕ

### 3.1 Упаковка

При получении оборудования необходимо проверить упаковку и оборудование на наличие повреждений. Перед тем как выбросить упаковку, необходимо проверить, не остались ли в ней документы и мелкие детали.

### 3.2 Перемещение



**ЗАПРЕЩАЕТСЯ ПОДНИМАТЬ НАСОС ЗА ПИТАЮЩИЙ КАБЕЛЬ.**

Для обеспечения безопасности рекомендуется использовать при перемещении насосов специализированные подъемники.

## 4. ОБЛАСТЬ ПРИМЕНЕНИЯ

Горизонтальные многоступенчатые центробежные насосы серии CUC предназначены для:

- повышения давления в системах водоснабжения;
- перекачивания производственных технологических жидкостей;
- перекачивания жидкости в системах отопления;
- перекачивания жидкости в системах кондиционирования;
- перекачивания жидкости в системах вентиляции.

Насосы данной серии применяются для циркуляции/перекачивания жидкости и повышения давления холодных или горячих жидкостей без твердых длинноволоконистых включений.

## 4.1 Технические характеристики

- температура рабочей жидкости:  $-20\text{ }^{\circ}\text{C} \sim +120\text{ }^{\circ}\text{C}$
- максимальная температура окружающей среды:  $+50\text{ }^{\circ}\text{C}$
- максимальное рабочее давление: 10 бар
- степень защиты: IP55

## 4.2 Перекачиваемые жидкости

Насосы серии CUC предназначены для перекачивания чистых, маловязких, неагрессивных и взрывобезопасных жидкостей без твердых или длинноволоконистых включений.

Перекачиваемая жидкость не должна механически или химически воздействовать на материал насоса.



**НАСОС НЕ ПРЕДНАЗНАЧЕН ДЛЯ ПЕРЕКАЧИВАНИЯ ВОСПЛАМЕНЯЮЩИХСЯ ИЛИ ТОКСИЧНЫХ ЖИДКОСТЕЙ.**

Если плотность и/или вязкость жидкости отличается от плотности и / или вязкости воды, то в этом случае следует обратить внимание на такие факторы как:

- увеличение падения давлений;
- падение гидравлической мощности;
- увеличение потребляемой мощности насоса.

В данных случаях для корректного подбора насосного оборудования необходимо обратиться к техническим специалистам Wellmix.

## 5. МОНТАЖ



**ВНИМАНИЕ! ВСЕ МОНТАЖНЫЕ РАБОТЫ ДОЛЖНЫ ПРОВОДИТЬСЯ ТОЛЬКО КВАЛИФИЦИРОВАННЫМИ СПЕЦИАЛИСТАМИ.**

Насос следует устанавливать в сухом, отапливаемом и хорошо вентилируемом помещении на плоской поверхности и закрепить так, чтобы исключить его перемещение во время пуска и эксплуатации.

Насос должен быть установлен так, чтобы исключить возможность образования воздушных пробок. Допустимые положения насоса показаны на рисунке 1.

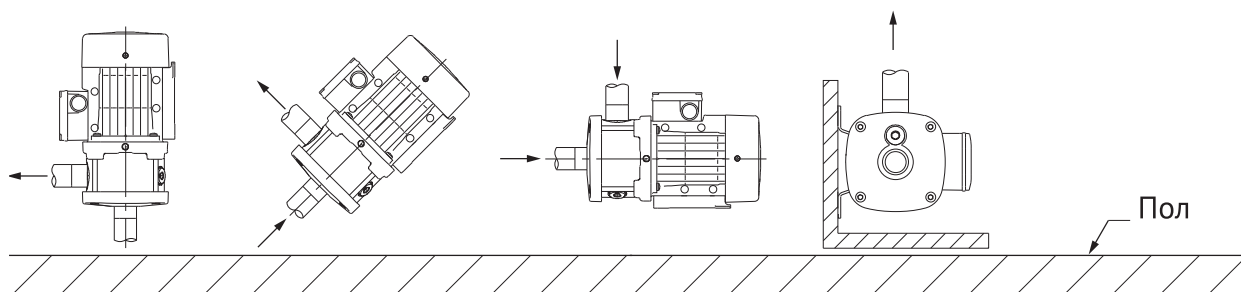


Рисунок 1. Допустимые положения насоса.

Рекомендуется устанавливать насос так, чтобы легко можно было выполнить его осмотр и произвести обслуживание.

## 5.1 Трубопроводы

До и после насоса рекомендуется устанавливать запорную арматуру. Это позволит предотвратить необходимость слива рабочей жидкости из системы в случае технического обслуживания насоса.

Механические усилия от трубопроводов не должны передаваться на насос. Для этого их трубопроводы необходимо монтировать без возникновения напряжений.

Монтаж трубопровода должен быть выполнен таким образом, чтобы отсутствовала возможность образования воздушных пробок во всасывающем трубопроводе (рисунок 2).

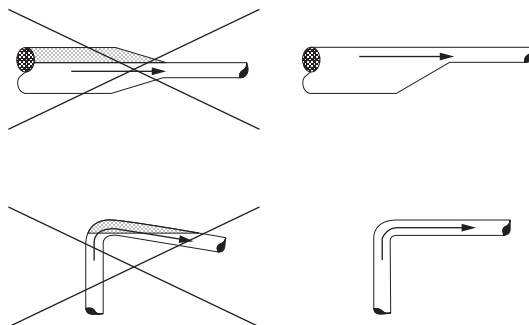


Рисунок 2. Конфигурация трубопроводов на всасывающей стороне.

Если насос используется для перекачивания дождевой или артезианской воды, рекомендуется устанавливать фильтр на подводящем трубопроводе.

Если насос устанавливается над уровнем жидкости, во всасывающем трубопроводе ниже уровня жидкости необходима установка обратного клапана.



**ДАВЛЕНИЕ ОТКРЫТИЯ ОБРАТНОГО КЛАПАНА ДОЛЖНО БЫТЬ НЕ НИЖЕ 0,05 БАР. ПРИ НЕСОБЛЮДЕНИИ ДАННОГО ПРАВИЛА ВСАСЫВАЮЩАЯ СПОСОБНОСТЬ НАСОСА УМЕНЬШИТСЯ.**

### 5.1.1 Трубное соединение.



**ПРИ ПОДКЛЮЧЕНИИ ВСАСЫВАЮЩЕГО И НАПОРНОГО ТРУБОПРОВОДОВ НЕОБХОДИМО СОБЛЮДАТЬ ОСТОРОЖНОСТЬ, ЧТОБЫ НЕ ПОВРЕДИТЬ НАСОС. МОМЕНТ ЗАТЯЖКИ: 50-60 НМ. НЕЛЬЗЯ ПРЕВЫШАТЬ УКАЗАННЫЙ МОМЕНТ ЗАТЯЖКИ.**

## 6. ПОДКЛЮЧЕНИЕ ЭЛЕКТРООБОРУДОВАНИЯ

Подключение электрооборудования должно выполняться только специалистом-электриком в соответствии с местными нормами и правилами.



**ПЕРЕД СНЯТИЕМ КРЫШКИ КЛЕММНОЙ КОРОБКИ И ПЕРЕД КАЖДОЙ РАЗБОРКОЙ НАСОСА СЛЕДУЕТ ОБЯЗАТЕЛЬНО ПОЛНОСТЬЮ ОТКЛЮЧИТЬ ЕГО ОТ СЕТИ ЭЛЕКТРОПИТАНИЯ.**

Электрические характеристики, указанные на фирменной табличке электродвигателя, должны полностью соответствовать характеристикам электросети. Двигатель должен быть заземлен. Сертифицированный электрик должен проверить правильность выполнения всех электромонтажных работ.

## 6.1 Защита электродвигателя

Однофазные двигатели насосов серии CUC имеют встроенную термозащиту и не нуждаются в дополнительной защите.

Трехфазные двигатели должны подключаться к электросети через устройство тепловой защиты, пускатель и автоматический выключатель.

*По запросу электродвигатели насосов CUC оснащаются тепловой защитой с термодатчиками типа PTC, уточняйте информацию у продавца.*

## 6.2 Электрические подключения

Подключение электрооборудования производится в соответствии с электрической схемой, которую можно найти под крышкой клеммной коробки.

## 7. ВВОД В ЭКСПЛУАТАЦИЮ

Для запуска оборудования рекомендуем обратиться в сервисный центр Wellmix.

**РЕКОМЕНДУЕТСЯ ПРОВЕРИТЬ ПРОТЯЖКУ ШПИЛЕК НАСОСНОЙ ЧАСТИ(4 ШТ.). УСИЛИЕ ДОЛЖНО СОСТАВЛЯТЬ: CUC2/4 – 10 НМ; CUC8/12/16/20 – 16 НМ»**

### 7.1 Промывка трубопровода

Насос не предназначен для перекачивания жидкостей с содержанием твердых частиц, таких как окалина и сварочный шлак.



**ПЕРЕД ПЕРВЫМ ПУСКОМ НАСОСА НЕОБХОДИМО ТЩАТЕЛЬНО ПРОМЫТЬ ТРУБОПРОВОД И НАПОЛНИТЬ ЕГО ЧИСТОЙ ВОДОЙ.**

**ПЕРЕД ТЕМ, КАК ВКЛЮЧИТЬ НАСОС, НЕОБХОДИМО ЗАПОЛНИТЬ ЕГО РАБОЧЕЙ ЖИДКОСТЬЮ И УДАЛИТЬ ВОЗДУХ. ОБРАТИТЕ ВНИМАНИЕ НА НАПРАВЛЕНИЕ ОТКРЫВАНИЯ ОТВЕРСТИЯ ДЛЯ ВЫПУСКА ВОЗДУХА ВЫПУСКНОГО ОТВЕРСТИЯ И ПРИМИТЕ МЕРЫ ПРЕДОСТОРОЖНОСТИ, ЧТОБЫ ИСКЛЮЧИТЬ ТРАВМЫ, А ТАКЖЕ ПОВРЕЖДЕНИЕ ДВИГАТЕЛЯ ИЛИ ДРУГИХ КОМПОНЕНТОВ В РЕЗУЛЬТАТЕ КОНТАКТА С ВЫТЕКАЮЩЕЙ ЖИДКОСТЬЮ. ПРИ РАБОТЕ БЕЗ ЖИДКОСТИ, ПОДШИПНИКИ И УПЛОТНЕНИЕ ВАЛА МОГУТ БЫТЬ ПОВРЕЖДЕНЫ.**

**Предупреждение – при перекачивании горячей воды следует исключить возможность соприкосновения персонала с горячими поверхностями.**

### 7.2 Заполнение насоса рабочей жидкостью

1. Закройте запорную арматуру на стороне нагнетания насоса.
2. Перед включением насоса, откройте запорную арматуру на стороне всасывания.
3. Открутите пробку заливного отверстия (рисунок 3).
4. Полностью заполните насос и всасывающий трубопровод рабочей жидкостью, пока жидкость не начнет вытекать из заливного отверстия.
5. Закрутите пробку заливного отверстия.
6. Запустите насос и при работающем насосе медленно откройте запорную арматуру на нагнетательном трубопроводе.

Отверстие для заливки

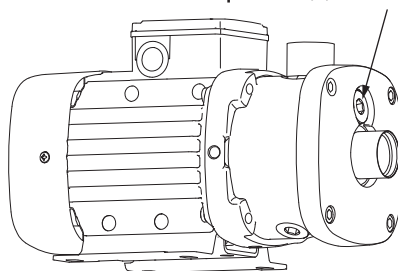


Рисунок 3. Положение заливного отверстия.



## 8. ЭКСПЛУАТАЦИЯ

Насосы серии CUC не требуют настройки.

Перед длительным периодом простоя насос необходимо промыть чистой водой, чтобы исключить образование отложений в насосе.

### Максимальное количество пусков насоса в час:

Насосы мощностью до 5,5 кВт - до 60 включений в час.

Насосы мощностью свыше 5,5 кВт до 20 включений в час

## 9. ТЕХНИЧЕСКОЕ ОБСЛУЖИВАНИЕ



**ПЕРЕД НАЧАЛОМ ЛЮБЫХ РАБОТ С НАСОСОМ УБЕДИТЕСЬ, ЧТО ЭЛЕКТРОПИТАНИЕ ОТКЛЮЧЕНО И НЕ МОЖЕТ ПРОИЗОЙТИ ЕГО СЛУЧАЙНОЕ ВКЛЮЧЕНИЕ.**

Очень важно сохранять в чистоте электродвигатель насоса для обеспечения необходимой вентиляции. если насос установлен в пыльном месте, он должен регулярно осматриваться и очищаться.

## 10. ВЫВОД ИЗ ЭКСПЛУАТАЦИИ

Для того, чтобы вывести насосы CUC из эксплуатации, необходимо перевести сетевой выключатель в положение «отключено».



**ВСЕ ЭЛЕКТРИЧЕСКИЕ ЛИНИИ, РАСПОЛОЖЕННЫЕ ДО СЕТЕВОГО ВЫКЛЮЧАТЕЛЯ, ПОСТОЯННО НАХОДЯТСЯ ПОД НАПРЯЖЕНИЕМ. ПОЭТОМУ, ЧТОБЫ ПРЕДОТВРАТИТЬ СЛУЧАЙНОЕ ИЛИ НЕ-САНКЦИОНИРОВАННОЕ ВКЛЮЧЕНИЕ ОБОРУДОВАНИЯ, НЕОБХОДИМО ЗАБЛОКИРОВАТЬ СЕТЕВОЙ ВЫКЛЮЧАТЕЛЬ.**

## 11. ЗАЩИТА ОТ НИЗКИХ ТЕМПЕРАТУР

Если при длительных периодах остановки насоса существует опасность воздействия низких температур, из насоса следует слить рабочую жидкость.

## 12. ПОИСК И УСТРАНЕНИЕ НЕИСПРАВНОСТЕЙ



**ПЕРЕД СНЯТИЕМ КРЫШКИ КЛЕММНОЙ КОРОБКИ, А ТАКЖЕ СНЯТИЕМ/ДЕМОНТАЖЕМ НАСОСА НЕОБХОДИМО ОТКЛЮЧИТЬ ЭЛЕКТРОПИТАНИЕ И ПРИНЯТЬ МЕРЫ, ИСКЛЮЧАЮЩИЕ ВОЗМОЖНОСТЬ НЕПРЕДНАМЕРЕННОГО ВКЛЮЧЕНИЯ НАСОСА.**

**ПЕРЕКАЧИВАЕМАЯ ЖИДКОСТЬ МОЖЕТ ИМЕТЬ ВЫСОКУЮ ТЕМПЕРАТУРУ И НАХОДИТСЯ ПОД ВЫСОКИМ ДАВЛЕНИЕМ. ПЕРЕД НАЧАЛОМ РЕМОНТНЫХ РАБОТ, ЖИДКОСТЬ ИЗ НАСОСА НЕОБХОДИМО УДАЛИТЬ, И ЗАПОРНАЯ АРМАТУРА С ОБЕИХ СТОРОН ДОЛЖНА БЫТЬ ПЕРЕКРЫТА.**

Неисправность	Причина	Способ устранения
Насос после включения не работает	отсутствует подача электроэнергии	подключите электропитание
	перегорели предохранители	замените предохранители
	сработало реле перегрузки пускового устройства двигателя	сбросьте реле перегрузки
	неисправна цепь управления	отремонтируйте цепь управления
	неисправен электродвигатель	замените двигатель

Сразу после включения срабатывает автомат защиты электродвигателя	перегорел предохранитель	замените предохранитель
	неисправны контакты реле перегрузки	замените контакты пускового устройства
	ослабло или повреждено соединение кабеля	закрепите или замените соединение кабеля
	неисправна обмотка электродвигателя	замените двигатель
	насос механически заблокирован	устраните механическую блокировку
	установлено слишком низкое значение перегрузки для пускового устройства	установите пусковое устройство на правильное значение
	слишком низкое давление на входе в насос	проверить условия на входе в насос
	всасывающий трубопровод частично забит грязью	удалить засор и промыть всасывающую магистраль
	утечка во всасывающем трубопроводе	выполнить ремонт всасывающего трубопровода
	подсос воздуха всасывающим трубопроводом или насос	удалить воздух из всасывающего трубопровода и из насоса; проверить условия на входе в насос
Иногда произвольно срабатывает реле перегрузки пускового устройства	установлено слишком низкое значение перегрузки для пускового устройства	установите пусковое устройство на правильное значение
	низкое напряжение при перепадах	проверьте сеть электропитания
Защитное реле пускового устройства не сработало, но насос не работает	отсутствует подача электроэнергии	подключите электропитание
	перегорели предохранители	замените предохранители
	сработало реле перегрузки пускового устройства двигателя	сбросьте тепловое реле
	повреждены основные контакты или катушка пускового устройства двигателя	замените контакты или катушку
	неисправна цепь управления	отремонтируйте цепь управления
При включении насос запускается, но при этом не создает давления и не нагнетает жидкость	столб жидкости над обратным клапаном в напорном трубопроводе препятствует самовсасыванию насоса	опорожнить напорный трубопровод; проверить, что обратный клапан не удерживает жидкость в напорном трубопроводе; повторить процедуру запуска в разделе 8.2.2
	наличие воздуха во всасывающей линии	проверить герметичность всасывающего трубопровода от насоса до уровня жидкости; повторить процедуру запуска в разделе 8.2.2
Насос работает, но не обеспечивает требуемую подачу	только самовсасывающие насосы: клапан эжектора всасывания не закрыт	плавно закрывать кран до тех пор, пока не будет отмечено внезапное повышение давления или расхода; затем плавно открывать кран, пока не будет достигнут требуемый расход
После выключения насос возвращается в обратном направлении	утечка во всасывающем трубопроводе	отремонтируйте всасывающий трубопровод
	поврежден приемный или обратный клапан	отремонтируйте приемный или обратный клапан

## 13. УТИЛИЗАЦИЯ

Основные показатели предельного состояния насоса:

1. Отказ одной или нескольких составных частей, ремонт или замена которых не предусмотрены;
2. Увеличение затрат на производство и техническое обслуживание, приводящее к экономической нецелесообразности эксплуатации.

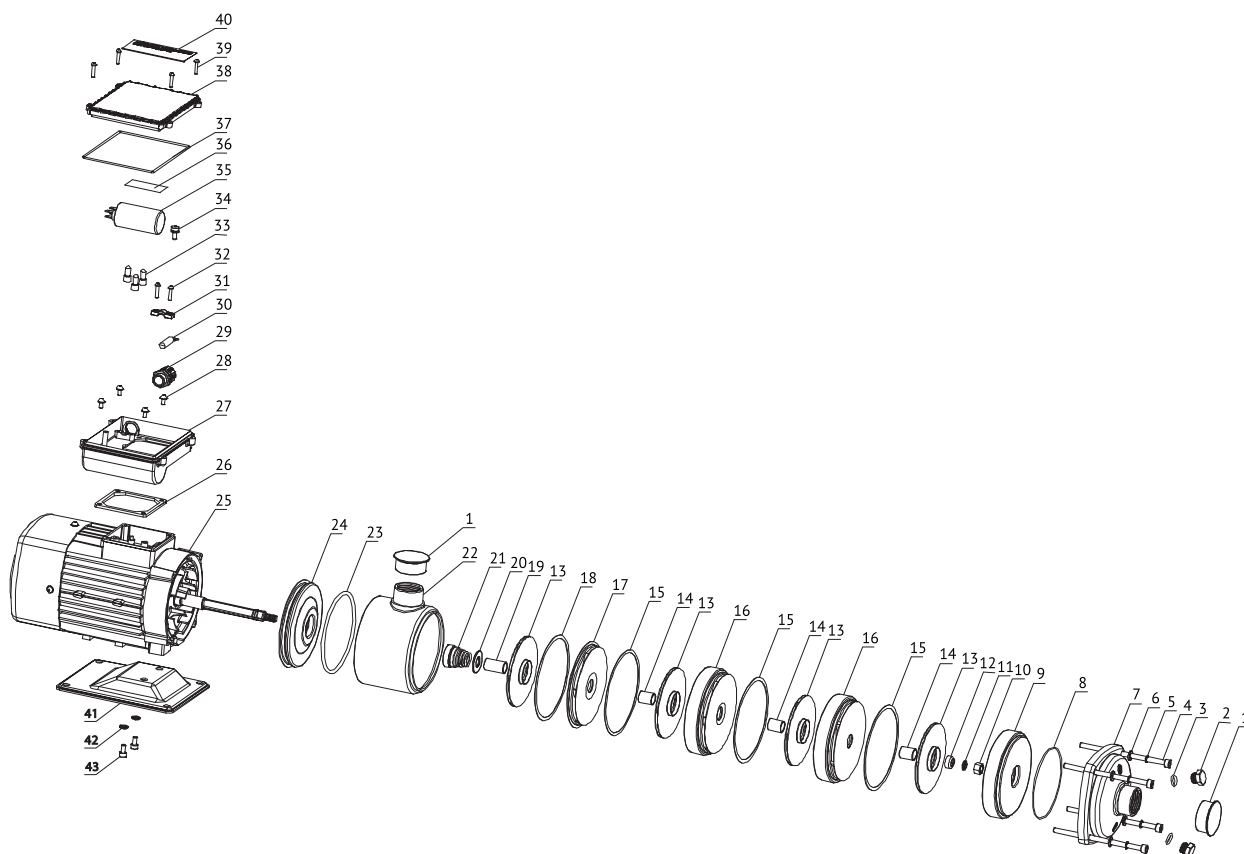
Данное изделие и детали должны быть утилизированы в соответствии с требованиями местной муниципальной или частной службы сбора мусора..

## 14. МОЩНОСТНЫЕ ХАРАКТЕРИСТИКИ МОДЕЛЕЙ 50 ГЦ

Модель	Мощность P2 (кВт)	Напряжение (В)
CUC2-20	0,37	1x220В
CUC2-20Т	0,37	3x380В
CUC2-30	0,37	1x220В
CUC2-30Т	0,37	3x380В
CUC2-40	0,55	1x220В
CUC2-40Т	0,55	3x380В
CUC2-50	0,55	1x220В
CUC2-50Т	0,55	3x380В
CUC2-60	0,75	1x220В
CUC2-60Т	0,75	3x380В
CUC4-20	0,55	1x220В
CUC4-20Т	0,55	3x380В
CUC4-30	0,75	1x220В
CUC4-30Т	0,75	3x380В
CUC4-40	0,75	1x220В
CUC4-40Т	0,75	3x380В
CUC4-50	1	1x220В
CUC4-50Т	1	3x380В
CUC4-60	1,1	1x220В
CUC4-60Т	1,1	3x380В
CUC8-10	0,55	1x220В
CUC8-10Т	0,55	3x380В
CUC8-15	0,75	1x220В
CUC8-15Т	0,75	3x380В
CUC8-20	1	1x220В
CUC8-20Т	1	3x380В
CUC8-25	1,5	1x220В
CUC8-25Т	1,5	3x380В
CUC8-30	1,85	1x220В
CUC8-30Т	1,85	3x380В
CUC8-35	2,2	1x220В
CUC8-35Т	2,2	3x380В

CUC8-40	2,2	1x220B
CUC8-40T	2,2	3x380B
CUC8-10B	0,55	1x220B
CUC8-10BT	0,55	3x380B
CUC8-20B	0,75	1x220B
CUC8-20BT	0,75	3x380B
CUC8-30B	1,1	1x220B
CUC8-30BT	1,1	3x380B
CUC8-40B	1,5	1x220B
CUC8-40BT	1,5	3x380B
CUC8-50B	2,2	1x220B
CUC8-50BT	2,2	3x380B
CUC8-60BT	3	3x380B
CUC12-10	1	1x220B
CUC12-10T	1	3x380B
CUC12-15	1,5	1x220B
CUC12-15T	1,5	3x380B
CUC12-20	1,85	1x220B
CUC12-20T	1,85	3x380B
CUC12-25	2,2	1x220B
CUC12-25T	2,2	3x380B
CUC12-30T	3	3x380B
CUC12-10B	0,75	1x220B
CUC12-10BT	0,75	3x380B
CUC12-20B	1,1	1x220B
CUC12-20BT	1,1	3x380B
CUC12-30B	1,85	1x220B
CUC12-30BT	1,85	3x380B
CUC12-40B	2,2	1x220B
CUC12-40BT	2,2	3x380B
CUC12-50BT	3	3x380B
CUC16-10	1	1x220B
CUC16-10T	1	3x380B
CUC16-20	1,5	1x220B
CUC16-20T	1,5	3x380B
CUC16-30	2,2	1x220B
CUC16-30T	2,2	3x380B
CUC16-40T	3	3x380B
CUC20-10	1	1x220B
CUC20-10T	1	3x380B
CUC20-20	1,85	1x220B
CUC20-20T	1,85	3x380B
CUC20-30T	3	3x380B
CUC20-40T	4	3x380B

## 15. СХЕМА 1: СХЕМА НАСОСОВ СУС В РАЗОБРАННОМ ВИДЕ



Поз.	Наименование
1	Пылезащитный колпачок
2	Пробка
3	Уплотнительное кольцо
4	Стяжной болт
5	Пружинная шайба
6	Шайба
7	Всасывающая часть
8	Уплотнительное кольцо
9	Первая камера
10	Гайка
11	Пружинная шайба
12	Фиксирующее кольцо
13	рабочее колесо
14	Втулка
15	Уплотнительная прокладка
16	Рабочая камера
17	Последняя камера
18	Уплотнительная прокладка
19	Втулка
20	Фиксирующее кольцо вала
21	Торцевое уплотнение
22	Напорная часть

Поз.	Наименование
23	Уплотнительное кольцо
24	Крышка насоса
25	Двигатель
26	Прокладка клеммной коробки
27	Клеммная коробка
28	Комплект крепежа клеммной коробки (винты и шайбы)
29	Кабельный ввод
30	Кабель
31	Фиксирующий хомут
32	Комплект крепежа для хомута (винты)
33	Клеммы
34	Крестообразный винт в сборе
35	Конденсатор
36	Схема подключений
37	Уплотнительная прокладка
38	Крышка клеммной коробки
39	Комплект крепления крышки клеммной коробки
40	Фирменная табличка
41	Основание насоса
42	Пружинная шайба
43	Болт



+7 (3822) 535-100  
info@wellmix-pump.ru  
wellmix-pump.ru  
велмикс.рф

Редакция 05.03.2025

Компания Wellmix оставляет за собой право изменять внешний вид, технические характеристики, комплектацию без дополнительного уведомления потребителей