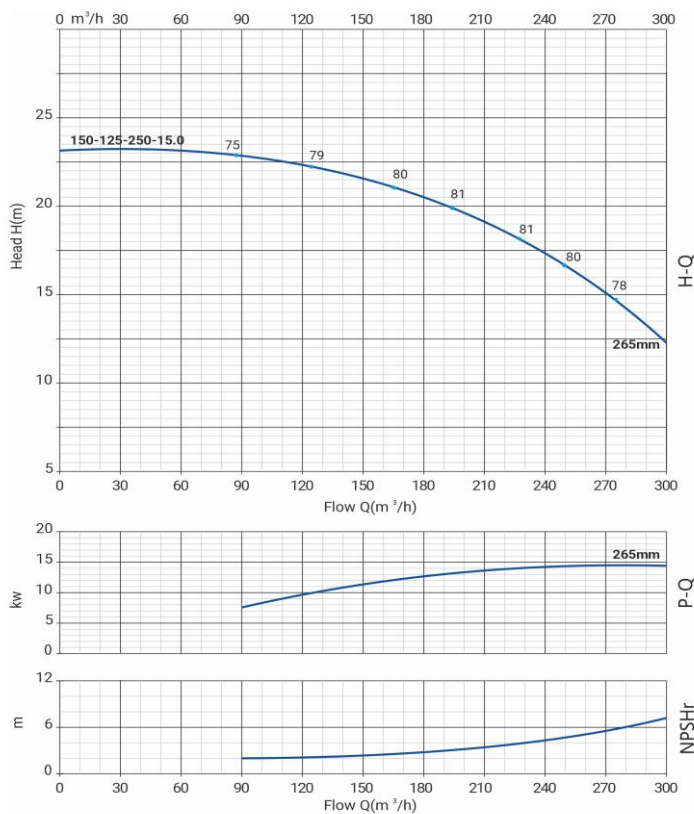


Wellmix NBW 150-125-250-15/4-380-G-BQQE



Горизонтальный одноступенчатый моноблочный насос

18.12.2025



Параметры насоса рассчитаны для чистой воды плотностью 998,2 кг/м³, температурой 20 °С, вязкостью 1 мм²/с

Общие сведения:

| | |
|--------------------------|------------------------|
| Наименование | NBW 150-125-250-15/4-G |
| Артикул | 21069870 |
| Типа насоса | моноблочный |
| Код торцевого уплотнения | BQQE |
| Номинальный расход, м³/ч | 210 |
| Номинальный напор, м | 19 |
| Максимальный напор, м | 23,2 |
| Масса насоса, кг | 192 |

Перекачиваемая среда:

| | |
|-------------------------|----------------------------|
| Рабочая жидкость | вода, этиленгликоль до 50% |
| Диапазон температур, °C | -20... +120 C |

Материалы:

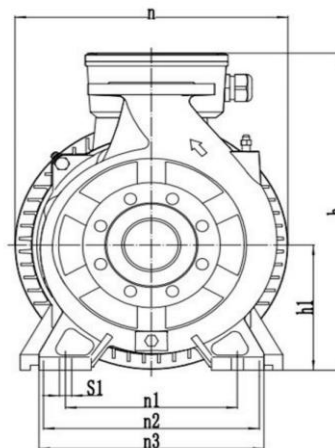
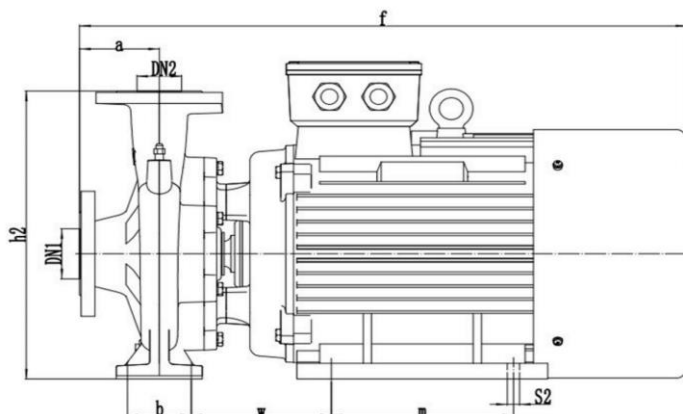
| | |
|----------------|-------------|
| Рабочее колесо | чугун HT200 |
| Корпус насоса | чугун HT200 |
| Фонарь | чугун HT200 |

Монтаж:

| | |
|-------------------------------|---------------|
| Тип соединения | фланцевое DIN |
| Диаметр всасывающего патрубка | 150 |
| Диаметр напорного патрубка | 125 |
| Максимальное давление | PN 16 |
| Температура окр. среды, °C | -10...+50 |

Электродвигатель:

| | |
|-------------------------------|-------------|
| Номинальная мощность P2, кВт | 15 |
| Частота вращения вала, об/мин | 1450 |
| Количество полюсов | 4 |
| Частота питающей сети, Гц | 50 |
| Напряжение питания, В | 380/660 Δ/Y |
| Номинальный ток, А | 29,4/17 Δ/Y |
| Пусковой ток, А (380В) | 229,3 |
| Класс энергоэффективности | IE2 |
| Степень пылевлагозащиты | IP55 |
| Класс изоляции | F |
| Встроенная защита двигателя | нет |



| a | f | h | h1 | h2 | n | n1 | n2 | n3 | b | w | m | s1' | s2' |
|-----|-----|-----|-----|-----|-----|-----|-----|-----|----|-----|-----|-----|-----|
| 145 | 932 | 580 | 250 | 580 | 440 | 310 | 254 | 412 | 95 | 234 | 254 | 20 | 15 |