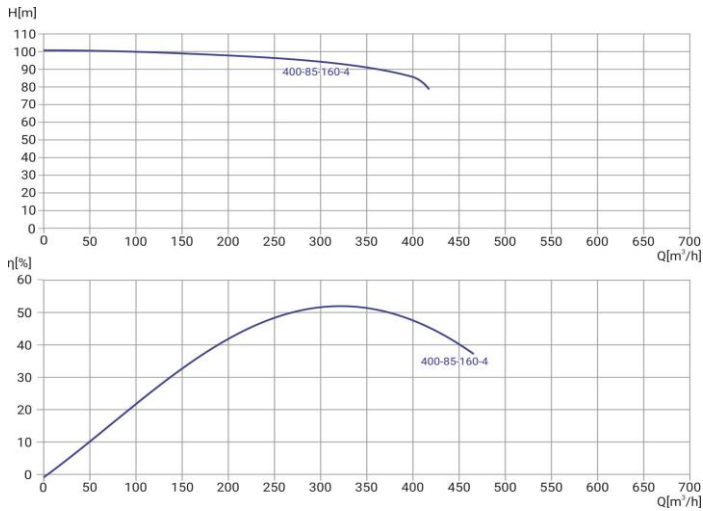


Wellmix 200WQ2-400-85-160/4_380V

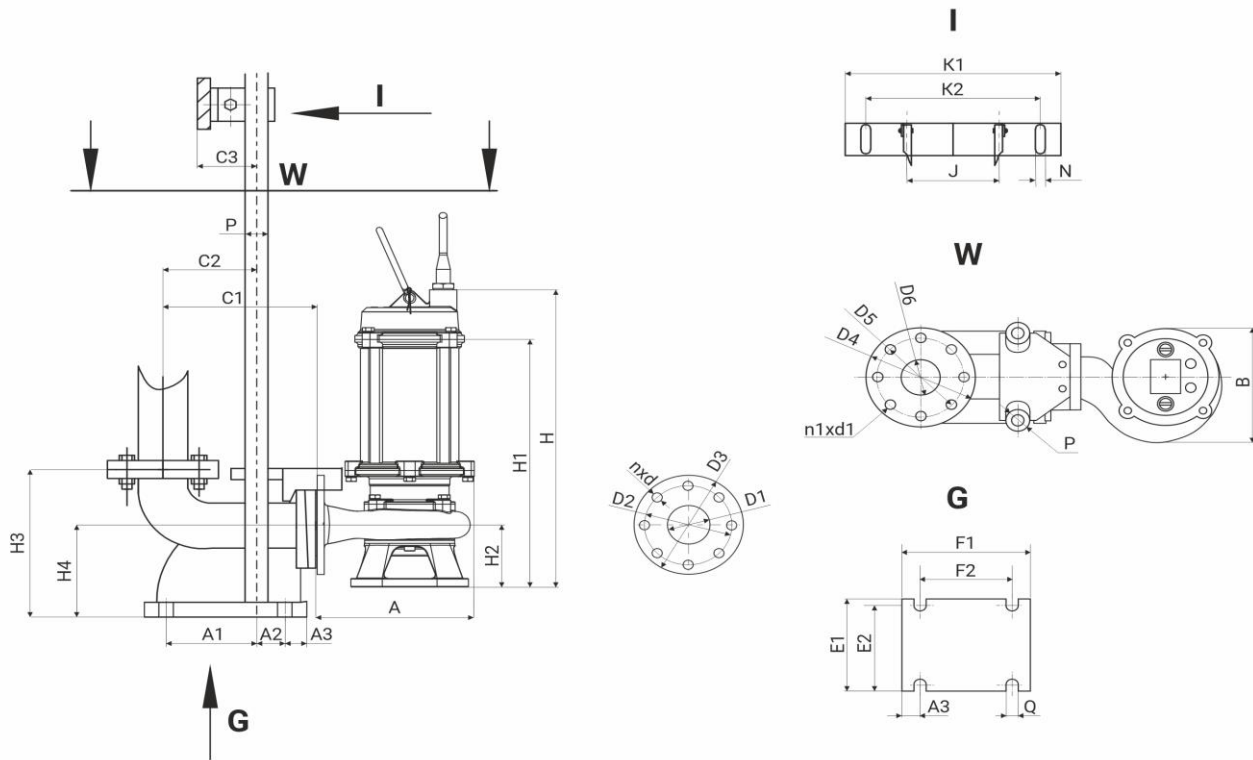


Погружной канализационный насос

07.05.2026



Общие сведения	
Наименование	200WQ2-400-85-160/4
Артикул насоса	19119845
Артикул трубной муфты	19119806
Тип рабочего колеса	закрытое
Номинальный расход, м³/ч	400
Номинальный напор, м	85
Масса насоса, кг	2100
Масса АТМ, кг	117,3
Перекачиваемая среда	
Перекачиваемая среда	сточные воды
Макс. температура, °С	+40
Макс. размер тв. частиц, мм	38
Масс. доля тв. частиц, не более	2%
Материалы	
Корпус насоса	чугун
Рабочее колесо	чугун
Вал	Нержавеющая сталь 304
Монтаж	
Присоединительный размер	200
Макс. глубина погружения, м	5
Длина кабеля, м	9
Электродвигатель	
Номинальная мощность, кВт	160
Номинальное напряжение, В	380
Номинальный ток, А	338,8
Частота питающей сети, Гц	50
Частота вращ-я вала, об/мин	1450
Датчики и защиты	биметаллический датчик в обмотках статора датчик воды в масляной камере



A	B	H	H1	H2	D1	D2	D3	nxd
810	600	2270	1750	375	200	280	320	8x18

H3	H4	C1	C2	C3	A1	A2	A3	E1	E2	F1	F2	ØQ	J	ØP	ØD4	ØD5	ØD6	n1xØd1	K1	K2	ØN
550	324	522	328	82	250	100	48	397	302	440	350	25	280	46	340	295	200	8x23	388	250	2x14