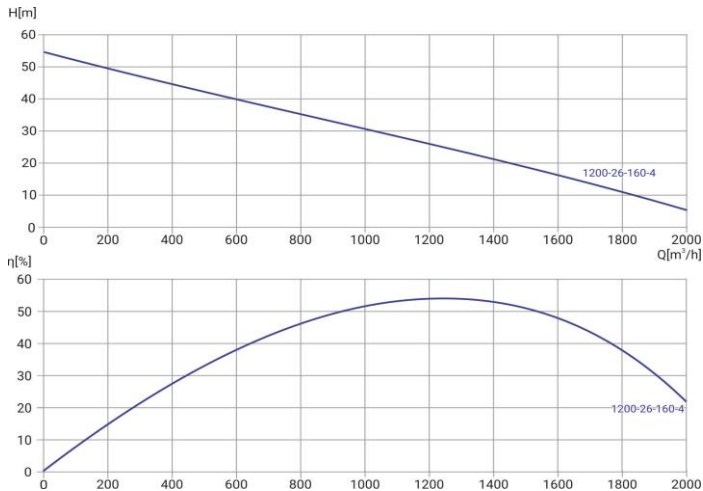


Wellmix 400WQ2-1200-26-160/4_380V

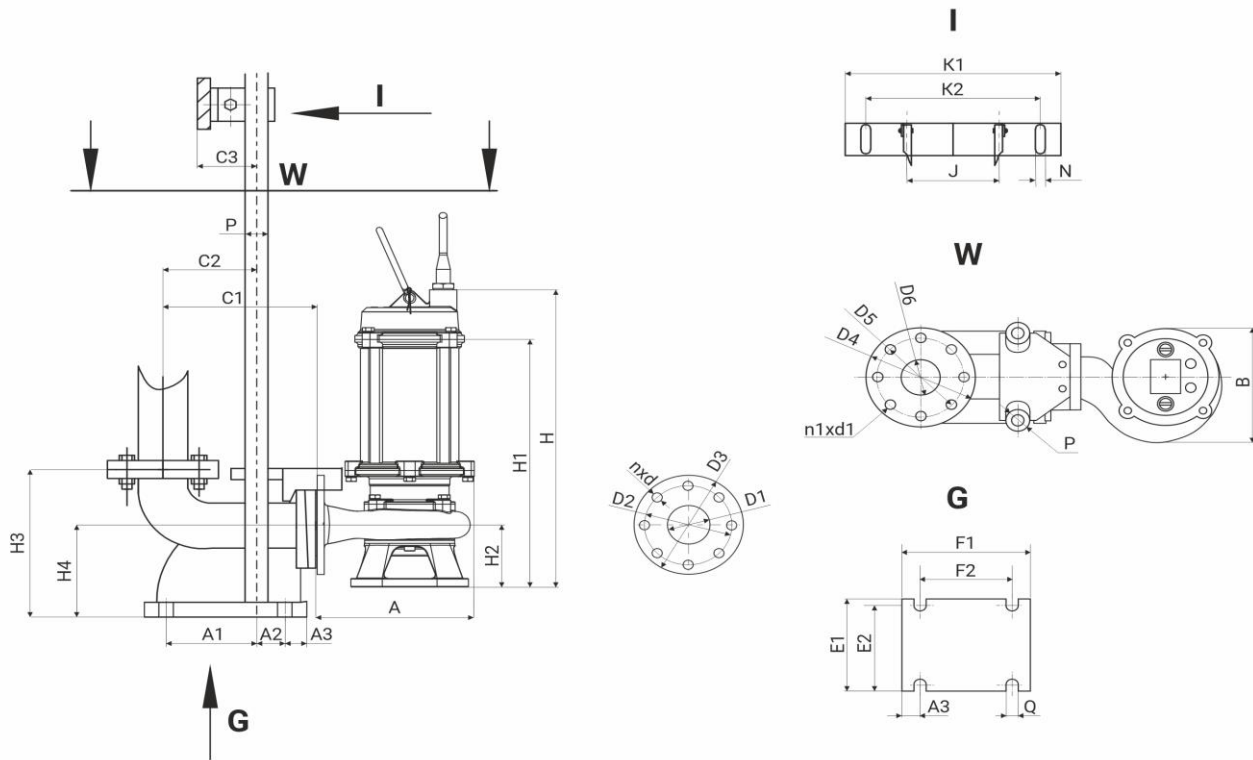


Погружной канализационный насос

07.05.2026



Общие сведения	
Наименование	400WQ2-1200-26-160/4
Артикул насоса	19119841
Артикул трубной муфты	19119802
Тип рабочего колеса	закрытое
Номинальный расход, м³/ч	1200
Номинальный напор, м	26
Масса насоса, кг	2100
Масса АТМ, кг	428
Перекачиваемая среда	
Перекачиваемая среда	сточные воды
Макс. температура, °С	+40
Макс. размер тв. частиц, мм	88
Масс. доля тв. частиц, не более	2%
Материалы	
Корпус насоса	чугун
Рабочее колесо	чугун
Вал	Нержавеющая сталь 304
Монтаж	
Присоединительный размер	400
Макс. глубина погружения, м	5
Длина кабеля, м	9
Электродвигатель	
Номинальная мощность, кВт	160
Номинальное напряжение, В	380
Номинальный ток, А	338,8
Частота питающей сети, Гц	50
Частота вращ-я вала, об/мин	1450
Датчики и защиты	биметаллический датчик в обмотках статора датчик воды в масляной камере



A	B	H	H1	H2	D1	D2	D3	nxd
850	750	2280	1780	370	400	515	565	16x26

H3	H4	C1	C2	C3	A1	A2	A3	E1	E2	F1	F2	ØQ	J	ØP	ØD4	ØD5	ØD6	n1xØd1	K1	K2	ØN
958	562	714	418	113	438	72	77	627	490	680	510	26	359	58	565	515	400	16x26	500	318	3x15