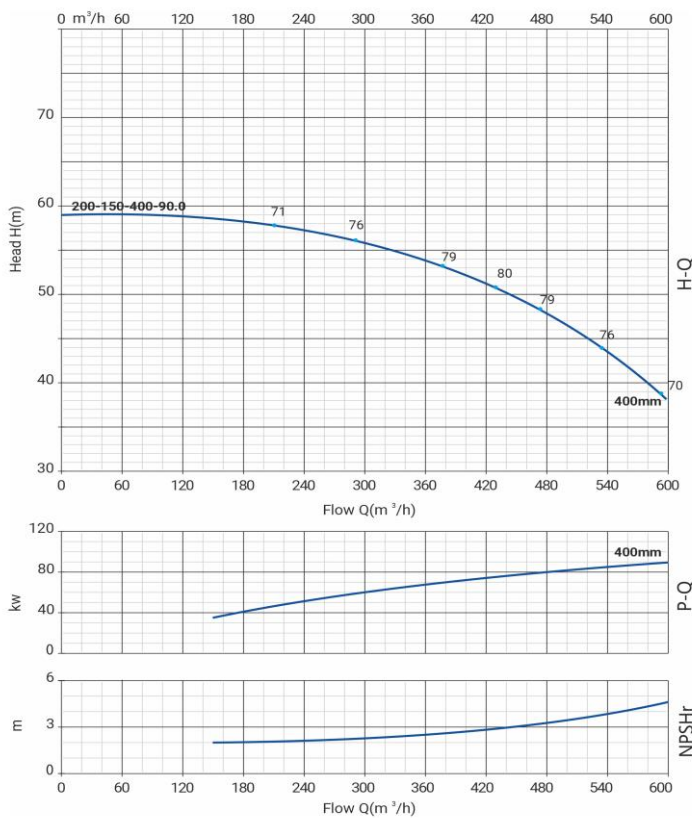


Wellmix NBW 200-150-400-90/4-380-G-BQQE



Горизонтальный одноступенчатый моноблочный насос

18.12.2025



Параметры насоса рассчитаны для чистой воды плотностью 998,2 кг/м³, температурой 20 °С, вязкостью 1 мм²/с

Общие сведения:

Наименование	NBW 200-150-400-90/4-G
Артикул	21069850
Типа насоса	моноблочный
Код торцевого уплотнения	BQQE
Номинальный расход, м³/ч	430
Номинальный напор, м	50,5
Максимальный напор, м	59,5
Масса насоса, кг	752

Перекачиваемая среда:

Рабочая жидкость	вода, этиленгликоль до 50%
Диапазон температур, °С	-20... +120 С

Материалы:

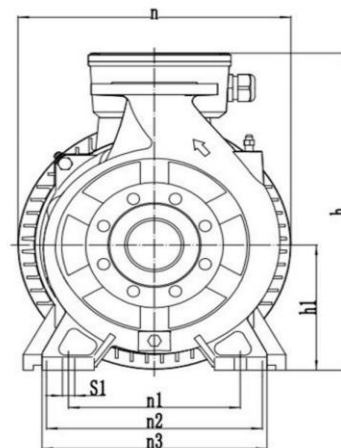
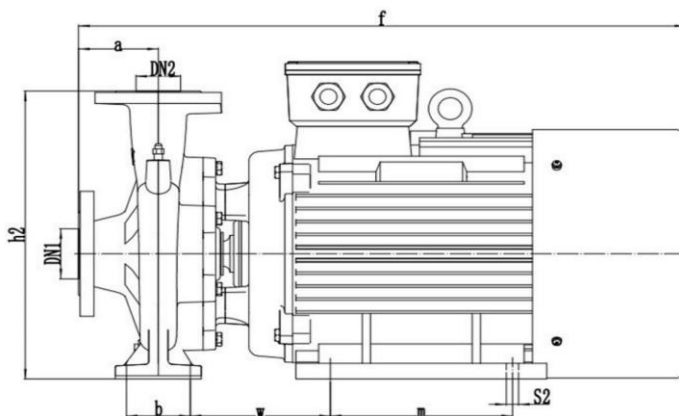
Рабочее колесо	чугун НТ200
Корпус насоса	чугун НТ200
Фонарь	чугун НТ200

Монтаж:

Тип соединения	фланцевое DIN
Диаметр всасывающего патрубка	200
Диаметр напорного патрубка	150
Максимальное давление	PN 16
Температура окр. среды, °С	-10...+50

Электродвигатель:

Номинальная мощность P2, кВт	90
Частота вращения вала, об/мин	1450
Количество полюсов	4
Частота питающей сети, Гц	50
Напряжение питания, В	380/660 Δ/Y
Номинальный ток, А	167/96,4 Δ/Y
Пусковой ток, А (380В)	1152,3
Класс энергоэффективности	IE2
Степень пылевлагозащиты	IP55
Класс изоляции	F
Встроенная защита двигателя	биметаллический термодатчик



a	f	h	h1	h2	n	n1	n2	n3	b	w	m	s1'	s2'
197	1353	805	335	805	618	450	457	555	150	286	419	23	24