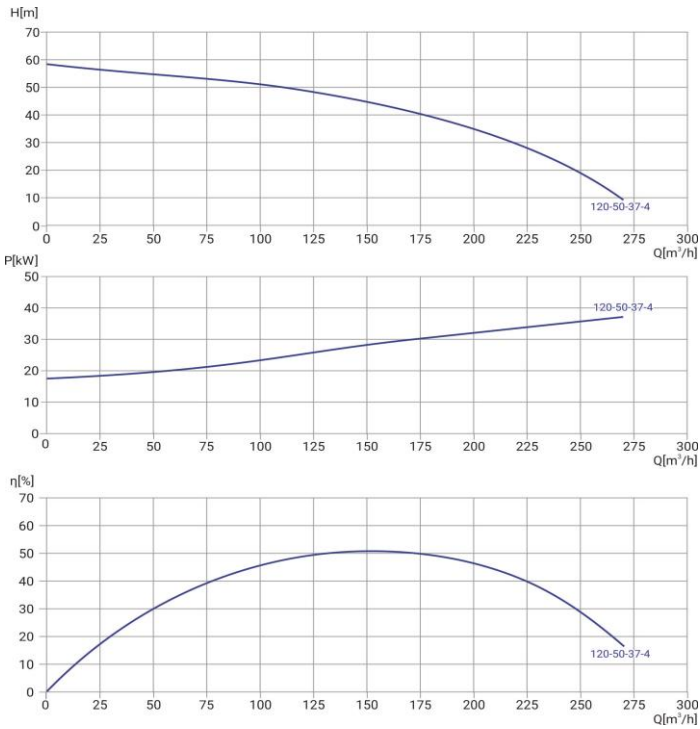


# # Wellmix 100WQ2-120-50-37/4\_380V



Погружной канализационный насос

07.05.2026



### Общие сведения

Наименование	100WQ2-120-50-37/4
Артикул насоса	19119917
Артикул трубной муфты	19119810
Тип рабочего колеса	закрытое
Номинальный расход, м³/ч	120
Номинальный напор, м	50
Масса насоса, кг	442
Масса АТМ, кг	31

### Перекачиваемая среда

Перекачиваемая среда	сточные воды
Макс. температура, °С	+40
Макс. размер тв. частиц, мм	32
Масс. доля тв. частиц, не более	2%

### Материалы

Корпус насоса	чугун
Рабочее колесо	чугун
Вал	Нержавеющая сталь 304

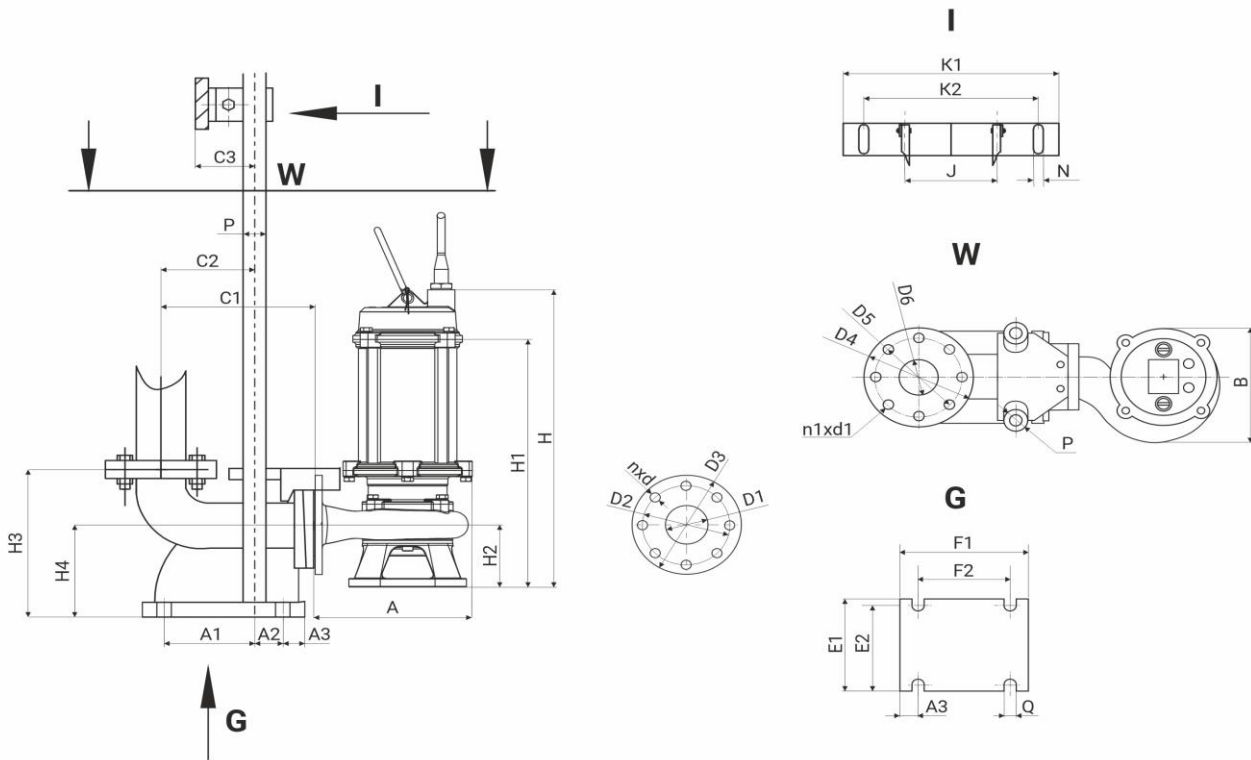
### Монтаж

Присоединительный размер	100
Макс. глубина погружения, м	5
Длина кабеля, м	9

### Электродвигатель

Номинальная мощность, кВт	37
Номинальное напряжение, В	380
Номинальный ток, А	76,7
Частота питающей сети, Гц	50
Частота вращ-я вала, об/мин	1450

Датчики и защиты: биметаллический датчик в обмотках статора, датчик воды в масляной камере



A	B	H	H1	H2	D1	D2	D3	nxd
598	475	1430	900	158	100	170	210	4x18

H3	H4	C1	C2	C3	A1	A2	A3	E1	E2	F1	F2	ØQ	J	ØP	ØD4	ØD5	ØD6	n1xØd1	K1	K2	ØN
348	225	298	193	73	140	36	40	293	262	262	176	20	169	46	212	170	100	4x18	368	308	2x14