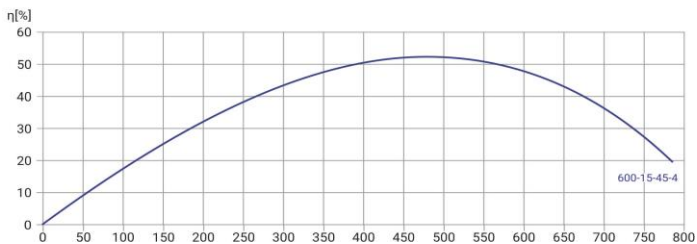
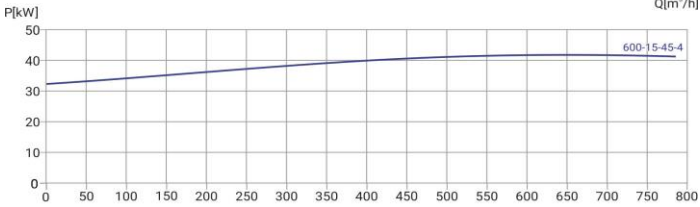
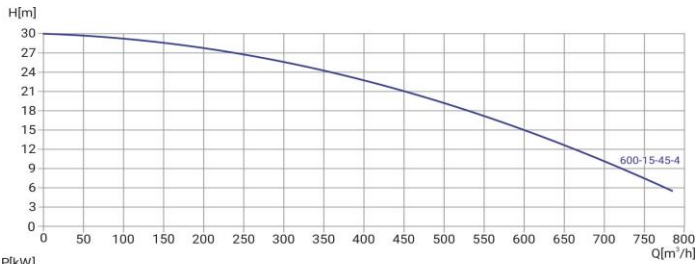


# Wellmix 250WQ2-600-15-45/4\_380V



Погружной канализационный насос

07.05.2026



### Общие сведения

Наименование	250WQ2-600-15-45/4
Артикул насоса	19119906
Артикул трубной муфты	19119805
Тип рабочего колеса	закрытое
Номинальный расход, м³/ч	600
Номинальный напор, м	15
Масса насоса, кг	602
Масса АТМ, кг	188,5

### Перекачиваемая среда

Перекачиваемая среда	сточные воды
Макс. температура, °С	+40
Макс. размер тв. частиц, мм	80
Масс. доля тв. частиц, не более	2%

### Материалы

Корпус насоса	чугун
Рабочее колесо	чугун
Вал	Нержавеющая сталь 304

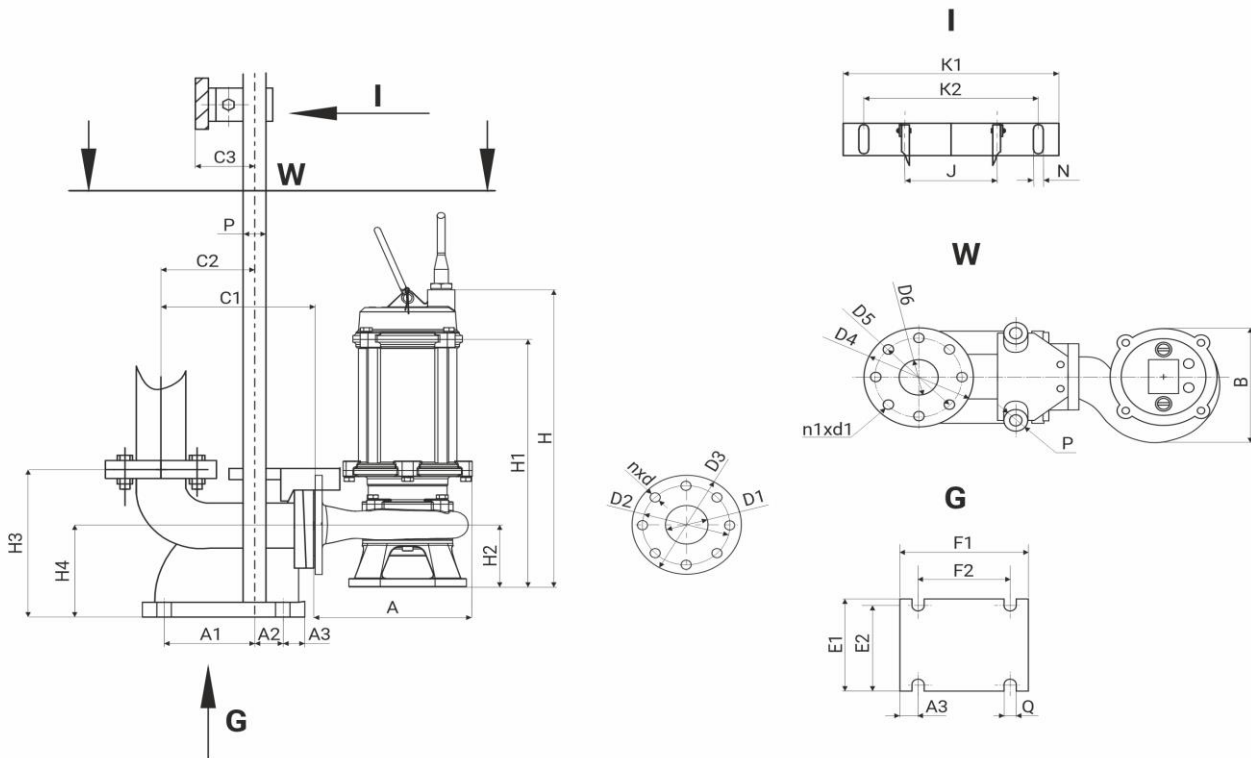
### Монтаж

Присоединительный размер	250
Макс. глубина погружения, м	5
Длина кабеля, м	9

### Электродвигатель

Номинальная мощность, кВт	45
Номинальное напряжение, В	380
Номинальный ток, А	92,7
Частота питающей сети, Гц	50
Частота вращ-я вала, об/мин	1450

Датчики и защиты: биметаллический датчик в обмотках статора, датчик воды в масляной камере



A	B	H	H1	H2	D1	D2	D3	nxd
693	577	1470	940	207	250	350	395	12x22

H3	H4	C1	C2	C3	A1	A2	A3	E1	E2	F1	F2	ØQ	J	ØP	ØD4	ØD5	ØD6	n1xØd1	K1	K2	ØN
663	345	610	395	82	382	48	61	460	360	550	430	26	280	46	395	350	250	12x23	388	250	2x14