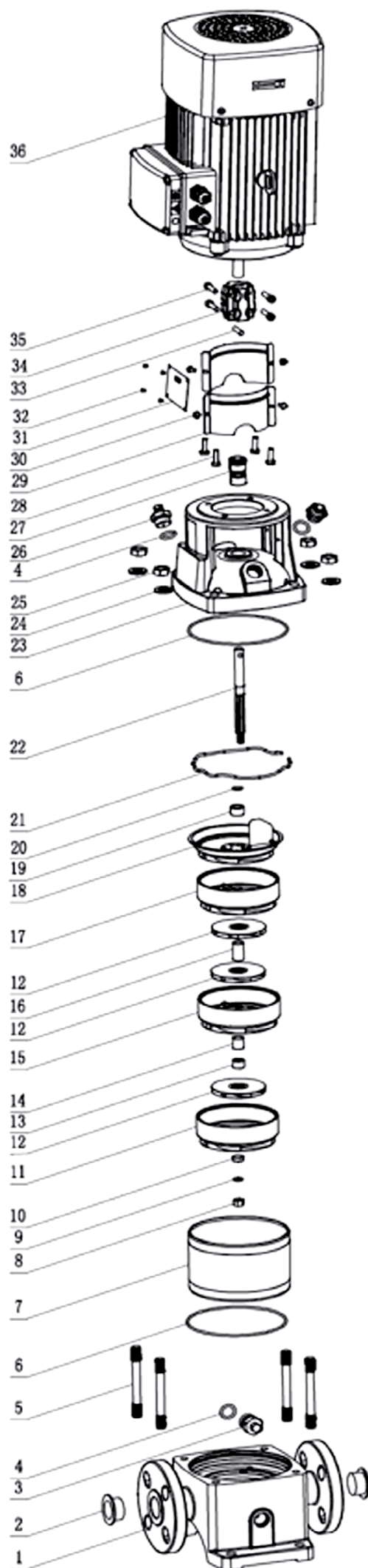
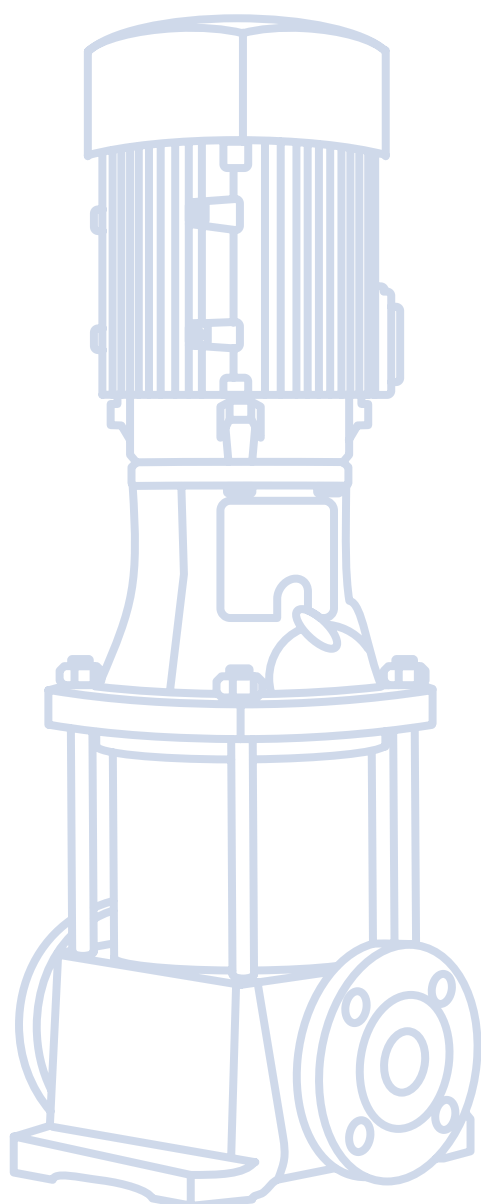
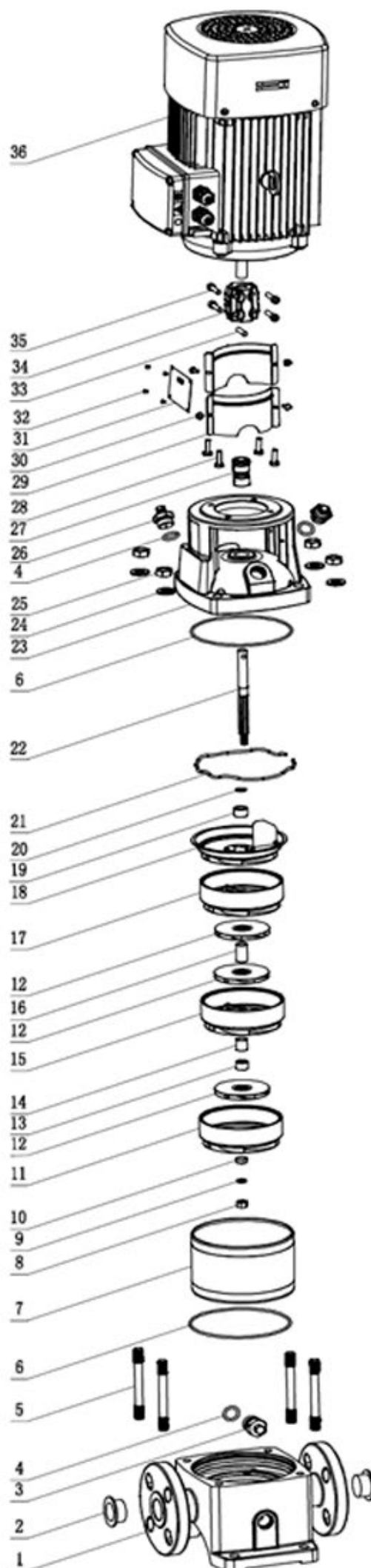
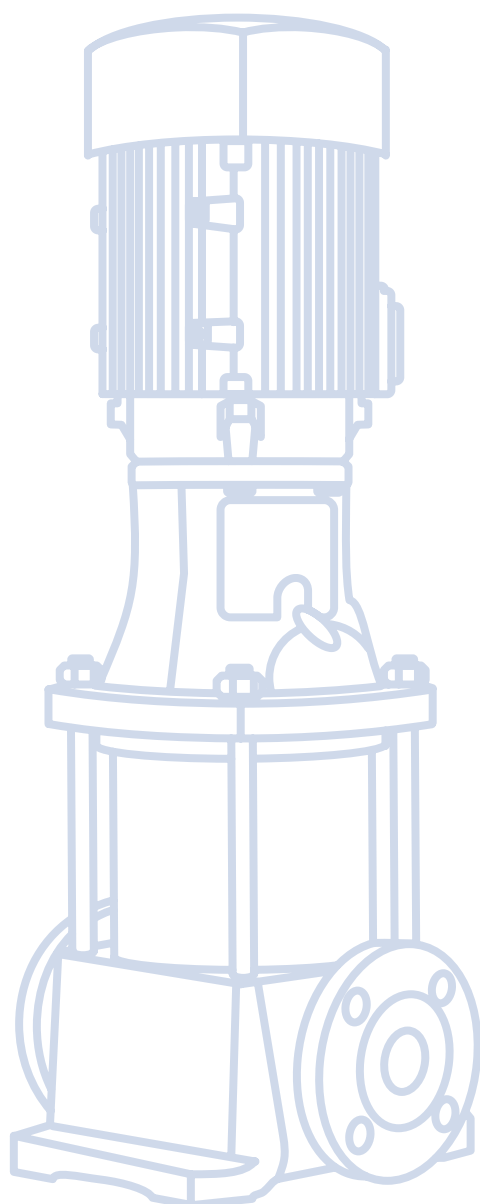


CV1 / CV2 / CV3 / CV4 / CV5



No.	NAME	Spec	Material	QTY	No.	CV1/2-2T	CV1/2-3T	CV1/2-5T	CV1/2-7T	CV1/2-9T	CV1/2-12T	CV1/2-15T	CV1/2-17T
1	Casing (Корпус).		SUS304	1	1	307611	307611	307611	307611	307611	307611	307611	307611
2	Dust Proof cover (Пылезащитная втулка).		PE	2	2	*	*	*	*	*	*	*	*
3	O-Ring (Сливной клапан).	d18*2,4	NBR	2	3	*	*	*	*	*	*	*	*
4	Drain valve assembly (Уплотнительное кольцо).		SUS304	1	4	*	*	*	*	*	*	*	*
5	Stud (Шпилька).	M12*105	Chrome	4	5	*	*	*	*	*	*	*	*
6	O-Ring (Уплотнительное кольцо корпуса).	d130*4	NBR	2	6	275932	275932	275932	275932	275932	275932	275932	*
7	Outer Sleeve (Наружный цилиндр).		SUS304	1	7	*	*	*	*	*	*	*	*
8	Locked Nut (Стопорная гайка).	M8	SUS304	1	8	*	*	*	*	*	*	*	*
9	Spring washer (Пружинная шайба).	φ8	SUS304	1	9	*	*	*	*	*	*	*	*
10	Blade gland (Втулка).		SUS304	1	10	*	*	*	*	*	*	*	*
11	Inlet Section (Входная камера).		SUS304	1	11	307612	307612	307612	307612	307612	307612	307612	307612
12	Impeller (Рабочее колесо).		SUS304	3	12	275998	275998	275998	275998	275998	275998	275998	275998
13	Bearing set (Керамический подшипник).		W7	1	13	276004	276004	276004	276004	276004	276004	276004	276004
14	Short Axes (Короткая втулка).	L=6.7	SUS304	1	14	276005	276005	276005	276005	276005	276005	276005	276005
15	Take the segment in the bearings (Камера с керамическим подшипником).		SUS304	1	15	276006	276006	276006	276006	276006	276006	276006	276006
16	Short Axes (Втулка).	L=26	SUS304	1	16	276007	276007	276007	276007	276007	276007	276007	276007
17	Hydraulic Stack (Комплект гидравлики).		SUS304	1	17	276008	276008	276008	276008	276008	276008	276008	276008
18	Outlet Section (Выпускной диффузор).		SUS304	1	18	307613	307613	307613	307613	307613	307613	307613	307613
19	Snap ring seat (Седло стопорного кольца).		SUS304	1	19	276011	276011	276011	276011	276011	276011	276011	276011
20	Clasp (Стопорное кольцо).		SUS304	1	20	*	*	*	*	*	*	*	*
21	Elastic ring (Уплотнительное кольцо).		SUS304	1	21	276012	276012	276012	276012	276012	276012	276012	276012
22	Pump shaft (Вал насоса).		2Gr13	1	22	307614	276015	276016	276017	276019	276020	307615	276023
23	Motor base (Фонарь насоса).		HT200	1	23	*	*	*	*	*	*	*	*
24	Plain washer (Плоская шайба).	φ12		4	24	*	*	*	*	*	*	*	*
25	Hexagon Nut (Гайка).	M12		4	25	*	*	*	*	*	*	*	*
26	Release valve (Выпускной клапан).		SUS304	1	26	*	*	*	*	*	*	*	*
27	Mechanical Seal (Торцевое уплотнение).	NJK12	Carbo-WC-FI	1	27	276013	276013	276013	276013	276013	276013	276013	276013
28	Hexagon bolt (Болт).	M6*20		4	28	*	*	*	*	*	*	*	*
29	Protection cover (Защитная крышка).		SUS304	2	29	307616/307617	*	*	*	*	*	*	*
30	Bolt and washer assembly Screws (Болт и шайба).	M4*8	SUS304	4	30	*	*	*	*	*	*	*	*
31	Name Plate (Паспортная табличка).		Al	1	31	*	*	*	*	*	*	*	*
32	Plate rivets (Заклепки).	φ2.5	H62	4	32	*	*	*	*	*	*	*	*
33	Cylindrical pin (Цилиндрический штифт).	φ6*25	SUS304	1	33	*	*	*	*	*	*	*	*
34	Coupling (Соединительная муфта).			1	34	*	*	*	*	*	*	*	*
35	Hexagon socket head cap screw (Винт шестигранный).	M6*25		4	35	*	*	*	*	*	*	*	*
36	Motor (Электродвигатель).			1	36	*	*	*	*	*	*	*	*
	motor bearing upper					307219	307219	307219	307219	307219	307219	307219	307219
	motor bearing lower					307618	307618	307618	307618	307618	307618	307618	307618

CV1 / CV2 / CV3 / CV4 / CV5

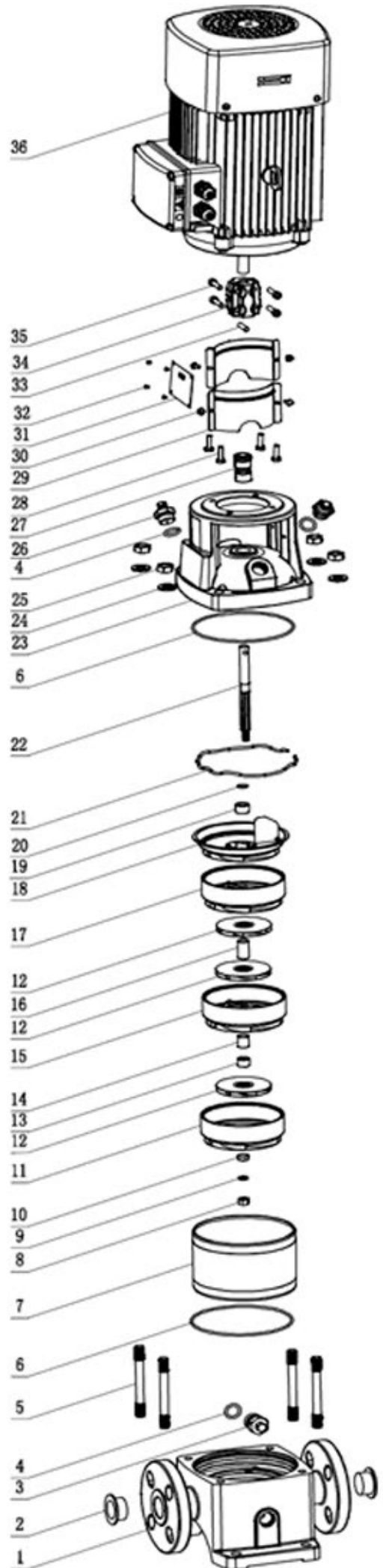
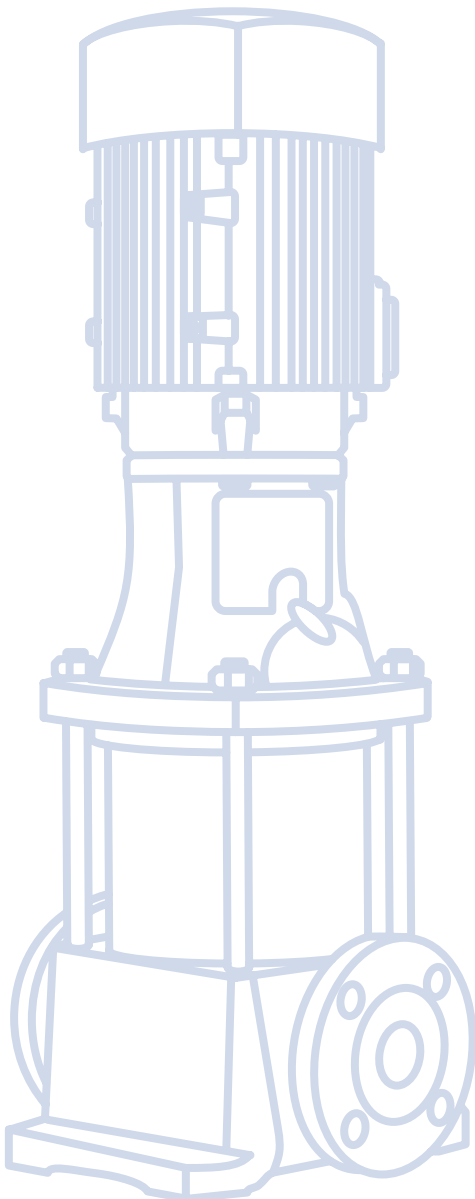


## CV1 / CV2 / CV3 / CV4 / CV5

## АРТИКУЛЫ CV3

No.	NAME	Spec	Material	QTY	No.	CV3-3T	CV3-5T	CV3-6T	CV3-7T	CV3-8T	CV3-9T	CV3-10T	CV3-11T	CV3-13T	CV3-15T	CV3-17T	CV3-19T	CV3-21T	CV3-23T	
1	Casing (Корпус).		SUS304	1	1	307611	307611	307611	307611	307611	307611	307611	307611	307611	307611	307611	307611	307611	307611	
2	Dust Proof cover (Пылезащитная втулка).		PE	2	2	*	*	*	*	*	*	*	*	*	*	*	*	*	*	
3	O-Ring (Сливной клапан).	d18*2,4	NBR	2	3	*	*	*	*	*	*	*	*	*	*	*	*	*	*	
4	Drain valve assembly (Уплотнительное кольцо).		SUS304	1	4	*	*	*	*	*	*	*	*	*	*	*	*	*	*	
5	Stud (Шпилька).	M12*105	Chrome	4	5	*	*	*	*	*	*	*	*	*	*	*	*	*	*	
6	O-Ring (Уплотнительное кольцо корпуса).	d130*4	NBR	2	6	275932	275932	275932	275932	275932	275932	275932	275932	275932	275932	275932	275932	275932	275932	
7	Outer Sleeve (Наружная втулка).		SUS304	1	7	*	*	*	*	*	*	*	*	*	*	*	*	*	*	
8	Locked Nut (Стопорная гайка).	M8	SUS304	1	8	*	*	*	*	*	*	*	*	*	*	*	*	*	*	
9	Spring washer (Пружинная шайба).	φ8	SUS304	1	9	*	*	*	*	*	*	*	*	*	*	*	*	*	*	
10	Blade gland (Втулка).		SUS304	1	10	*	*	*	*	*	*	*	*	*	*	*	*	*	*	
11	Inlet Section (Входная камера).		SUS304	1	11	307612	307612	307612	307612	307612	307612	307612	307612	307612	307612	307612	307612	307612	307612	
12	Impeller (Рабочее колесо).		SUS304	3	12	275999	275999	275999	275999	275999	275999	275999	275999	275999	275999	275999	275999	275999	275999	
13	Bearing set (Керамический подшипник).		W7	1	13	276004	276004	276004	276004	276004	276004	276004	276004	276004	276004	276004	276004	276004	276004	
14	Short Axes (Короткая втулка).	L=15,5	SUS304	1	14	276005	276005	276005	276005	276005	276005	276005	276005	276005	276005	276005	276005	276005	276005	
15	Take the segment in the bearings (Камера с керамическим подшипником).		SUS304	1	15	276006	276006	276006	276006	276006	276006	276006	276006	276006	276006	276006	276006	276006	276006	
16	Short Axes (Втулка).	L=26	SUS304	1	16	276007	276007	276007	276007	276007	276007	276007	276007	276007	276007	276007	276007	276007	276007	
17	Hydraulic Stack (Комплект гидравлики).		SUS304	1	17	276008	276008	276008	276008	276008	276008	276008	276008	276008	276008	276008	276008	276008	276008	
18	Outlet Section (Выпускной диффузор).		SUS304	1	18	307613	307613	307613	307613	307613	307613	307613	307613	307613	307613	307613	307613	307613	307613	
19	Snap ring seat (Седло стопорного кольца).		SUS304	1	19	276011	276011	276011	276011	276011	276011	276011	276011	276011	276011	276011	276011	276011	276011	
20	Clasp (Стопорное кольцо).		SUS304	1	20	*	*	*	*	*	*	*	*	*	*	*	*	*	*	CV3-impeller
21	Elastic ring (Уплотнительное кольцо).		SUS304	1	21	276012	276012	276012	276012	276012	276012	276012	276012	276012	276012	276012	276012	276012	276012	
22	Pump shaft (Вал насоса).		2Gr13	1	22	307619	276025	276026	276027	276028	307620	276030	276031	276032	276033	276034	276035	276036	276037	275999
23	Motor base (Фонарь насоса).		HT200	1	23	*	*	*	*	*	*	*	*	*	*	*	*	*	*	
24	Plain washer (Плоская шайба).	φ12		4	24	*	*	*	*	*	*	*	*	*	*	*	*	*	*	
25	Hexagon Nut (Гайка).	M12		4	25	*	*	*	*	*	*	*	*	*	*	*	*	*	*	
26	Release valve (Выпускной клапан).		SUS304	1	26	*	*	*	*	*	*	*	*	*	*	*	*	*	*	
27	Mechanical Seal (Торцевое уплотнение).	NJK12	Carbo-WC-FI	1	27	276013	276013	276013	276013	276013	276013	276013	276013	276013	276013	276013	276013	276013	276013	
28	Hexagon bolt (Болт).	M6*20		4	28	*	*	*	*	*	*	*	*	*	*	*	*	*	*	
29	Protection cover (Защитная крышка).		SUS304	2	29	307616/307617	*	*	*	*	307616/307617	*	*	*	*	*	*	*	*	
30	Bolt and washer assembly Screws (Болт и шайба).	M4*8	SUS304	4	30	*	*	*	*	*	*	*	*	*	*	*	*	*	*	
31	Name Plate (Паспортная табличка).		Al	1	31	*	*	*	*	*	*	*	*	*	*	*	*	*	*	
32	Plate rivets (Заклепки).	φ2.5	H62	4	32	*	*	*	*	*	*	*	*	*	*	*	*	*	*	
33	Cylindrical pin (Цилиндрический штифт).	φ6*25	SUS304	1	33	*	*	*	*	*	*	*	*	*	*	*	*	*	*	
34	Coupling (Соединительная муфта).			1	34	*	*	*	*	*	*	*	*	*	*	*	*	*	*	
35	Hexagon socket head cap screw (Винт шестигранный).	M6*25		4	35	*	*	*	*	*	*	*	*	*	*	*	*	*	*	
36	Motor (Электродвигатель).			1	36	*	*	*	*	*	*	*	*	*	*	*	*	*	*	
	motor bearing upper					307219	307219	307219	307219	307219	307219	307219	307219	307219	307219	307219	307219	307219	*	*
	motor bearing lower					307618	307618	307618	307618	307618	307618	307618	307618	307618	307618	307618	307618	307618	*	*

CV1 / CV2 / CV3 / CV4 / CV5



## CV1 / CV2 / CV3 / CV4 / CV5

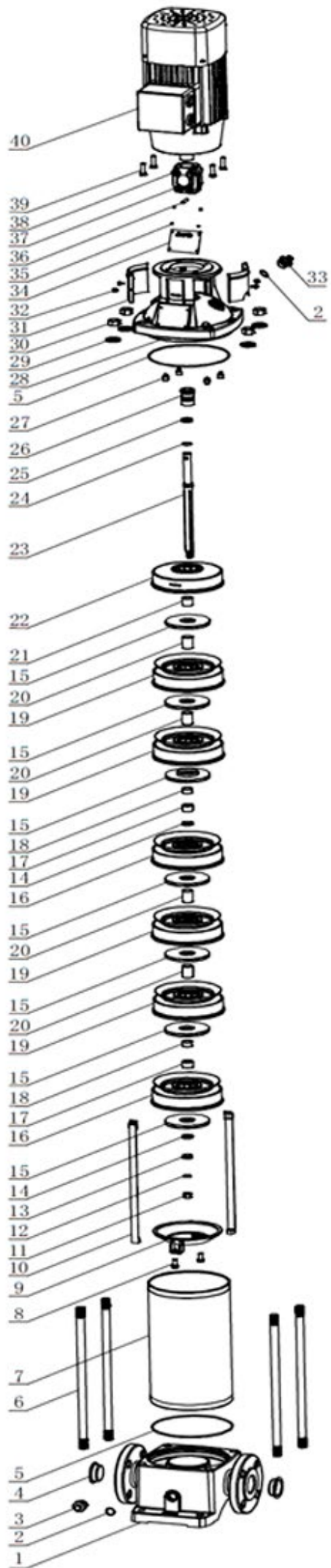
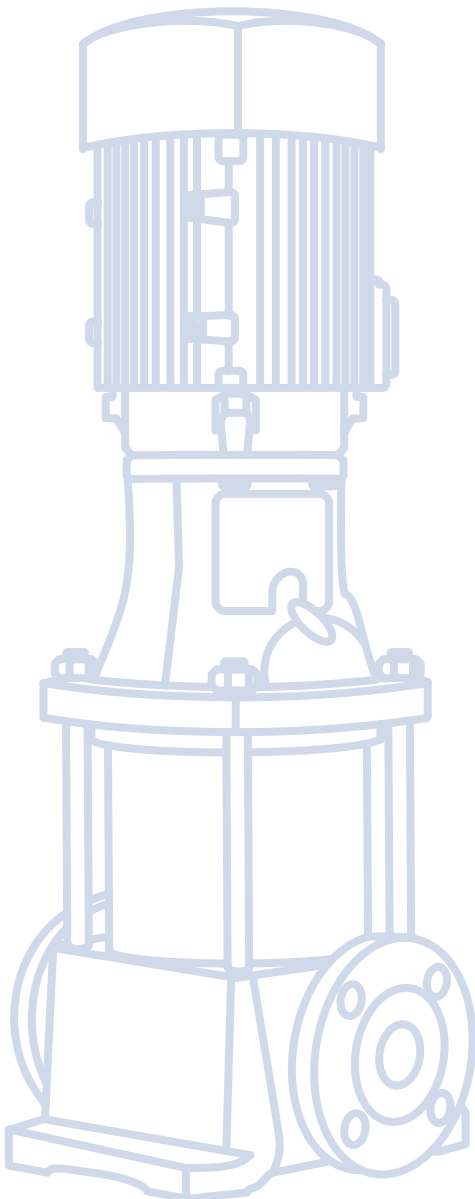
## АРТИКУЛЫ CV5

No.	NAME	Spec	Material	QTY	No.	CV5-2T	CV5-3T	CV5-4T	CV5-5T	CV5-6T	CV5-7T	CV5-8T	CV5-9T	CV5-10T	CV5-11T	CV5-12T	CV5-13T	CV5-14T	CV5-15T	CV5-16T	CV5-18T	CV5-20T	CV5-22T	CV5-24T
1	Casing (Корпус).		SUS304	1	1	307611	307611	307611	307611	307611	307611	307611	307611	307611	307611	307611	307611	307611	307611	307611	307611	307611	307611	307611
2	Dust Proof cover (Пылезащитная втулка).		PE	2	2	*	*	*	*	*	*	*	*	*	*	*	*	*	*	*	*	*	*	*
3	O-Ring (Сливной клапан).	d18*2,4	NBR	2	3	*	*	*	*	*	*	*	*	*	*	*	*	*	*	*	*	*	*	*
4	Drain valve assembly (Уплотнительное кольцо).		SUS304	1	4	*	*	*	*	*	*	*	*	*	*	*	*	*	*	*	*	*	*	*
5	Stud (Шпилька).	M12*105	Chrome	4	5	*	*	*	*	*	*	*	*	*	*	*	*	*	*	*	*	*	*	*
6	O-Ring (Уплотнительное кольцо корпуса).	d130*4	NBR	2	6	275932	275932	275932	275932	275932	275932	275932	275932	275932	275932	275932	275932	275932	275932	275932	275932	275932	275932	275932
7	Outer Sleeve (Наружная втулка).		SUS304	1	7	*	*	*	*	*	*	*	*	*	*	*	*	*	*	*	*	*	*	*
8	Locked Nut (Стопорная гайка).	M8	SUS304	1	8	*	*	*	*	*	*	*	*	*	*	*	*	*	*	*	*	*	*	*
9	Spring washer (Пружинная шайба).	φ8	SUS304	1	9	*	*	*	*	*	*	*	*	*	*	*	*	*	*	*	*	*	*	*
10	Blade gland (Втулка).		SUS304	1	10	*	*	*	*	*	*	*	*	*	*	*	*	*	*	*	*	*	*	*
11	Inlet Section (Входная камера).		SUS304	1	11	307621	307621	307621	307621	307621	307621	307621	307621	307621	307621	307621	307621	307621	307621	307621	307621	307621	307621	307621
12	Impeller (Рабочее колесо).		SUS304	3	12	276001	276001	276001	276001	276001	276001	276001	276001	276001	276001	276001	276001	276001	276001	276001	276001	276001	276001	276001
13	Bearing set (Керамический подшипник).		W7	1	13	276004	276004	276004	276004	276004	276004	276004	276004	276004	276004	276004	276004	276004	276004	276004	276004	276004	276004	276004
14	Short Axes (Короткая втулка).	L=15,5	SUS304	1	14	307622	307622	307622	307622	307622	307622	307622	307622	307622	307622	307622	307622	307622	307622	307622	307622	307622	307622	307622
15	Take the segment in the bearings (Камера с керамическим подшипником).		SUS304	1	15	275994	275994	275994	275994	275994	275994	275994	275994	275994	275994	275994	275994	275994	275994	275994	275994	275994	275994	275994
16	Short Axes (Втулка).	L=26	SUS304	1	16	276007	276007	276007	276007	276007	276007	276007	276007	276007	276007	276007	276007	276007	276007	276007	276007	276007	276007	276007
17	Hydraulic Stack (Основная камера).		SUS304	1	17	275996	275996	275996	275996	275996	275996	275996	275996	275996	275996	275996	275996	275996	275996	275996	275996	275996	275996	275996
18	Outlet Section (Выпускной диффузор).		SUS304	1	18	307623	307623	307623	307623	307623	307623	307623	307623	307623	307623	307623	307623	307623	307623	307623	307623	307623	307623	307623
19	Snap ring seat (Седло стопорного кольца).		SUS304	1	19	276011	276011	276011	276011	276011	276011	276011	276011	276011	276011	276011	276011	276011	276011	276011	276011	276011	276011	276011
20	Clasp (Стопорное кольцо).		SUS304	1	20	*	*	*	*	*	*	*	*	*	*	*	*	*	*	*	*	*	*	*
21	Elastic ring (Уплотнительное кольцо).		SUS304	1	21	276012	276012	276012	276012	276012	276012	276012	276012	276012	276012	276012	276012	276012	276012	276012	276012	276012	276012	276012
22	Pump shaft (Вал насоса).		2Gr13	1	22	307624	276039	276040	276041	276042	276043	276044	276045	276047	276048	276049	276051	276053	276054	276056	276057	276058	276060	307625
23	Motor base (Фонарь насоса).		HT200	1	23	*	*	*	*	*	*	*	*	*	*	*	*	*	*	*	*	*	*	*
24	Plain washer (Плоская шайба).	φ12		4	24	*	*	*	*	*	*	*	*	*	*	*	*	*	*	*	*	*	*	*
25	Hexagon Nut (Гайка).	M12		4	25	*	*	*	*	*	*	*	*	*	*	*	*	*	*	*	*	*	*	*
26	Release valve (Выпускной клапан).		SUS304	1	26	*	*	*	*	*	*	*	*	*	*	*	*	*	*	*	*	*	*	*
27	Mechanical Seal (Торцевое уплотнение).	NJK12	Carbo-WC-FI	1	27	276013	276013	276013	276013	276013	276013	276013	276013	276013	276013	276013	276013	276013	276013	276013	276013	276013	276013	276013
28	Hexagon bolt (Болт).	M6*20		4	28	*	*	*	*	*	*	*	*	*	*	*	*	*	*	*	*	*	*	*
29	Protection cover (Защитная крышка).		SUS304	2	29	307616/ 307617	*	*	*	*	*	*	*	*	*	*	*	*	*	*	*	*	*	307626/ 307627
30	Bolt and washer assembly Screws (Болт и шайба).	M4*8	SUS304	4	30	*	*	*	*	*	*	*	*	*	*	*	*	*	*	*	*	*	*	*
31	Name Plate (Паспортная табличка).		Al	1	31	*	*	*	*	*	*	*	*	*	*	*	*	*	*	*	*	*	*	*
32	Plate rivets (Заклепки).	φ2.5	H62	4	32	*	*	*	*	*	*	*	*	*	*	*	*	*	*	*	*	*	*	*
33	Cylindrical pin (Цилиндрический штифт).	φ6*25	SUS304	1	33	*	*	*	*	*	*	*	*	*	*	*	*	*	*	*	*	*	*	*
34	Coupling (Соединительная муфта).			1	34	*	*	*	*	*	*	*	*	*	*	*	*	*	*	*	*	*	*	*
35	Hexagon socket head cap screw (Винт шестигранный).	M6*25		4	35	*	*	*	*	*	*	*	*	*	*	*	*	*	*	*	*	*	*	*
36	Motor (Электродвигатель).			1	36	*	*	*	*	*	*	*	*	*	*	*	*	*	*	*	*	*	*	*
	motor bearing upper					307219	307219	307219	307219	307219	307219	307219	307219	307219	307607	307607	307607	307607	307607	307607	307607	307628	307628	307628
	motor bearing lower					307618	307618	307618	307618	307618	307618	307618	307618	307618	307610	307610	307610	307610	307610	307610	307610	307610	307610	307610

\* позиции под заказ



CV10 / CV15 / CV20



## CV10 / CV15 / CV20

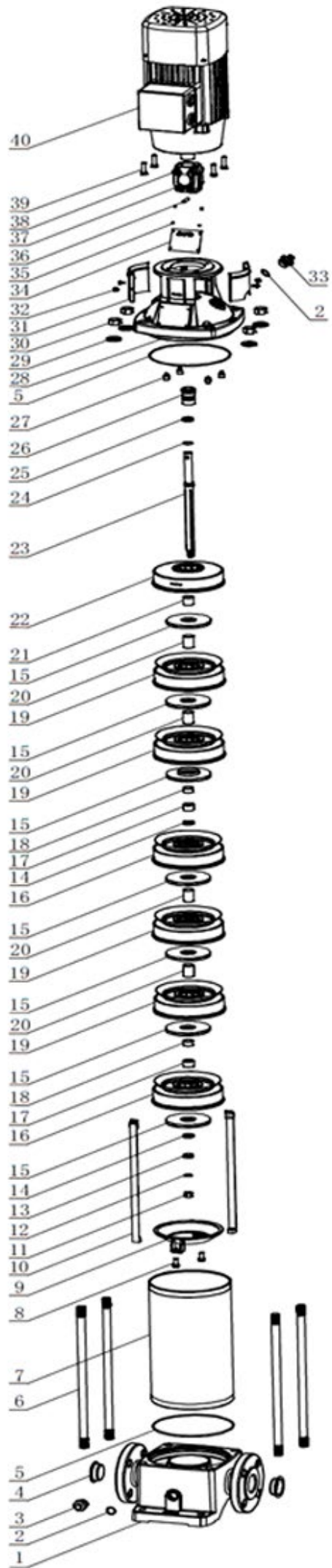
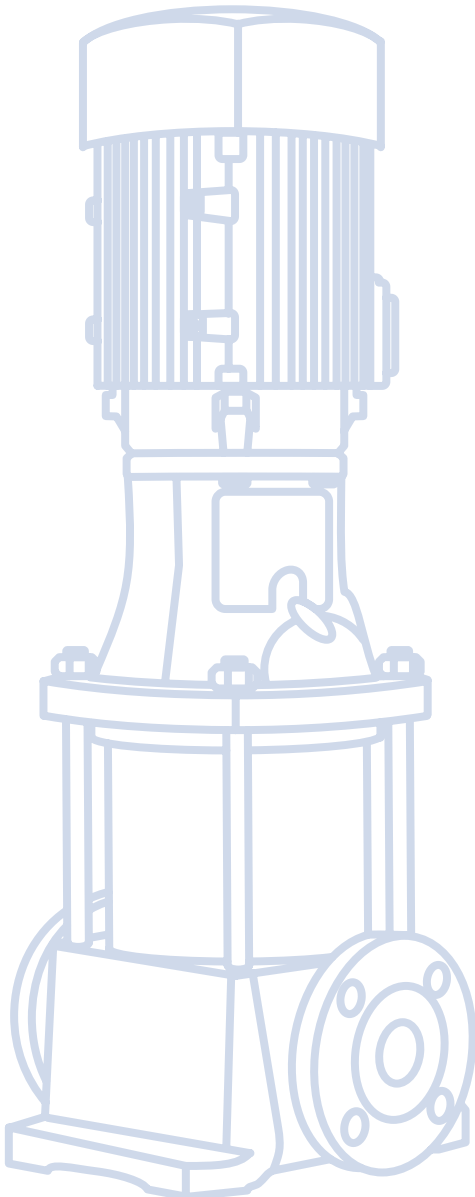
## АРТИКУЛЫ CV10

No.	NAME	Spec	Material	QTY	No.	CV10-1	CV10-2	CV10-3	CV10-4	CV10-5	CV10-6	CV10-7	CV10-8	CV10-9	CV10-10	CV10-12	CV10-14	CV10-16	CV10-18	CV10-20	CV10-22	
1	Pump body (Корпус насоса).		HT200	1	1	307629	307629	307629	307629	307629	307629	307629	307629	307629	307629	307629	307629	307629	307629	307629	307629	
2	O-Ring (Уплотнительное кольцо).	d18*2.4	NBR	2	2	*	*	*	*	*	*	*	*	*	*	*	*	*	*	*	*	*
3	Drain valve assembly (Сливной клапан).		SUS304	1	3	*	*	*	*	*	*	*	*	*	*	*	*	*	*	*	*	*
4	Dust Proof cover(Пылезащитная крышка		PE	2	4	*	*	*	*	*	*	*	*	*	*	*	*	*	*	*	*	*
5	O-Ring (Уплотнительное кольцо).	d152*3.1	NBR	2	5	275879	275879	275879	275879	275879	275879	275879	275879	275879	275879	275879	275879	275879	275879	275879	275879	
6	Stud (Шпилька).	M16*L	45 Chrome	4	6	*	*	*	*	*	*	*	*	*	*	*	*	*	*	*	*	*
7	Cylinder (Наружный цилиндр).		SUS304	1	7	*	*	*	*	*	*	*	*	*	*	*	*	*	*	*	*	*
8	Hexagon bolt (Шестигранный болт).	M8*16	SUS304	2	8	*	*	*	*	*	*	*	*	*	*	*	*	*	*	*	*	*
9	Fixed plate (Фиксирующая пластина).		SUS304	1	9	*	*	*	*	*	*	*	*	*	*	*	*	*	*	*	*	*
10	Rod (Тяга).		SUS304	2	10	*	307630	*	*	*	*	*	*	*	*	*	*	*	*	*	*	*
11	Hex Nut (Гайка).	M10	SUS304	1	11	275887	275887	275887	275887	275887	275887	275887	275887	275887	275887	275887	275887	275887	275887	275887	275887	
12	Spring washer (Пружинная шайба).	φ10	SUS304	1	12	307631	307631	307631	307631	307631	307631	307631	307631	307631	307631	307631	307631	307631	307631	307631	307631	
13	Fix Ring (Фиксирующая шайба).		SUS304	N	13	275935	275935	275935	275935	275935	275935	275935	275935	275935	275935	275935	275935	275935	275935	275935	275935	
14	Short Axes (Втулка).	L=4.5	SUS304	N	14	275991	275991	275991	275991	275991	275991	275991	275991	275991	275991	275991	275991	275991	275991	275991	275991	
15	Impeller (Рабочее колесо).		SUS304	N	15	275943	275943	275943	275943	275943	275943	275943	275943	275943	275943	275943	275943	275943	275943	275943	275943	
16	Middle bearing assembly with		SUS304	N	16	275995	275995	275995	275995	275995	275995	275995	275995	275995	275995	275995	275995	275995	275995	275995	275995	
17	Bearings set (Керамический подшипник).		SUS304	N	17	275944	275944	275944	275944	275944	275944	275944	275944	275944	275944	275944	275944	275944	275944	275944	275944	
18	Short Axes (Короткая втулка).	L=10.5	SUS304	N	18	275992	275992	275992	275992	275992	275992	275992	275992	275992	275992	275992	275992	275992	275992	275992	275992	
19	Hydraulic Stack (Комплект гидравлики).		SUS304	N	19	276050	276050	276050	276050	276050	276050	276050	276050	276050	276050	276050	276050	276050	276050	276050	276050	
20	Long Axes (Длинная втулка).	L=29	SUS304	N	20	276000	276000	276000	276000	276000	276000	276000	276000	276000	276000	276000	276000	276000	276000	276000	276000	
21	Short Axes (Короткая втулка).	L=19	SUS304	1	21	*	*	*	*	*	*	*	*	*	*	*	*	*	*	*	*	*
22	Outlet section (Выпускной диффузор).		SUS304	1	22	307633	307633	307633	307633	307633	307633	307633	307633	307633	307633	307633	307633	307633	307633	307633	307633	
23	Pump shaft (Вал насоса).		2Cr13	1	23	276067	307634	276069	276070	276071	276072	276073	276074	276089	276090	276091	276092	307635	*	*	*	
24	Clasp (Уплотнительное кольцо).		SUS304	1	24	*	*	*	*	*	*	*	*	*	*	*	*	*	*	276064	*	276064
25	Snap ring seat (Неподвижное уплотнительное кольцо).		SUS304	1	25	*	*	*	*	*	*	*	*	*	*	*	*	*	*	*	276062	*
26	Mechanical Seal (Торцевое уплотнение).	NJK-16/YEB-16		1	26	276065	276065	276065	276065	276065	276065	276065	276065	276065	276065	276065	276065	276065	276065	276065	276065	
27	Clasp seat shock colloidal (Винты).		FI	4	27	*	*	*	*	*	*	*	*	*	*	*	*	*	*	*	*	*
28	Motor base (Фонарь насоса).		HT200	1	28	*	*	*	*	*	*	*	*	*	*	*	*	*	*	*	*	*
29	Difussir??(Шайба).	φ16	SUS304	4	29	*	*	*	*	*	*	*	*	*	*	*	*	*	*	*	*	*
30	Hexagon Nut (Гайка).	M16	SUS304	4	30	*	*	*	*	*	*	*	*	*	*	*	*	*	*	*	*	*
31	Protectire cover (Защитный кожух).		SUS304	2	31	*	307636/ 307637	*	*	*	*	*	*	*	*	*	*	*	307638/ 307639	*	*	*
32	Cross recessed pan head screws (Винт).	M4*8	SUS304	4	32	*	*	*	*	*	*	*	*	*	*	*	*	*	*	*	*	*
33	Release valve (Выпускной клапан).		SUS304	1	33	*	*	*	*	*	*	*	*	*	*	*	*	*	*	*	*	*
34	Nameplate (Паспортная табличка).		AL	1	34	*	*	*	*	*	*	*	*	*	*	*	*	*	*	*	*	*
35	Plate rivets (Заклепки).	2.5	H62	4	35	*	*	*	*	*	*	*	*	*	*	*	*	*	*	*	*	*
36	Cylindrical pin (Цилиндрический штифт).		SUS304	1	36	*	*	*	*	*	*	*	*	*	*	*	*	*	*	*	*	*
37	Coupling (Соединительная муфта).			2	37	*	*	*	*	*	*	*	*	*	*	*	*	*	*	*	*	*
38	Hex Screw (Болт).	M8*25		4	38	*	*	*	*	*	*	*	*	*	*	*	*	*	*	*	*	*
39	Hexagon bolt (Шестигранный болт).	M8*25	SUS304	4	39	*	*	*	*	*	*	*	*	*	*	*	*	*	*	*	*	*
40	Motor (Электродвигатель).			1	40	*	*	*	*	*	*	*	*	*	*	*	*	*	*	*	*	*
	Крыльчатка					143807	143807	143807	143807	143807	143807	143807	143807	143807	143807	143807	143807	143807	143807	143807	143807	
	Крепежная гайка					*	*	*	*	*	*	*	*	*	*	*	*	*	*	*	275887	*
	motor bearing upper					307219	307219	307219	307219	307607	307607	307628	307628	307628	307628	307628	307628	307628	307628	307628	307628	
	motor bearing lower					307618	307618	307618	307618	307610	307610	307610	307610	307610	307610	307610	307640	307640	307640	307640	307640	

\* позиции под заказ



CV10 / CV15 / CV20



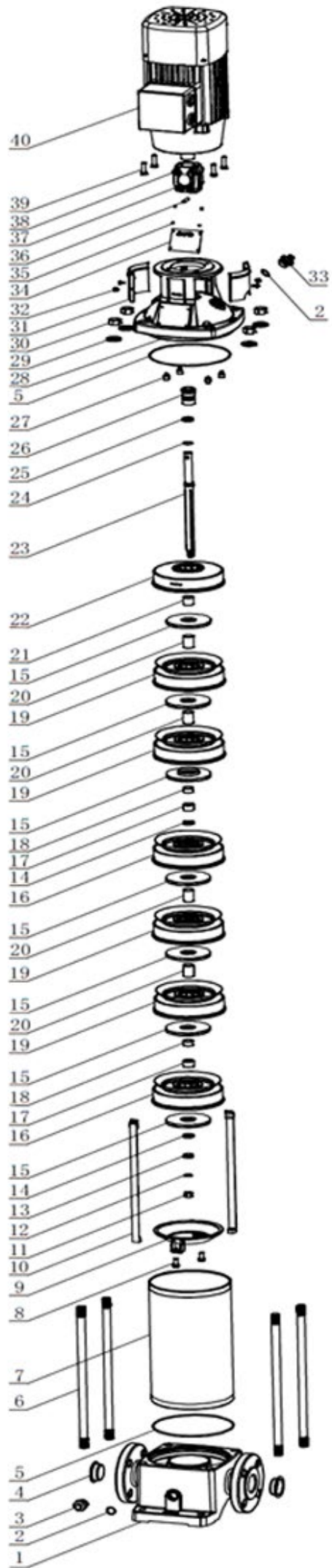
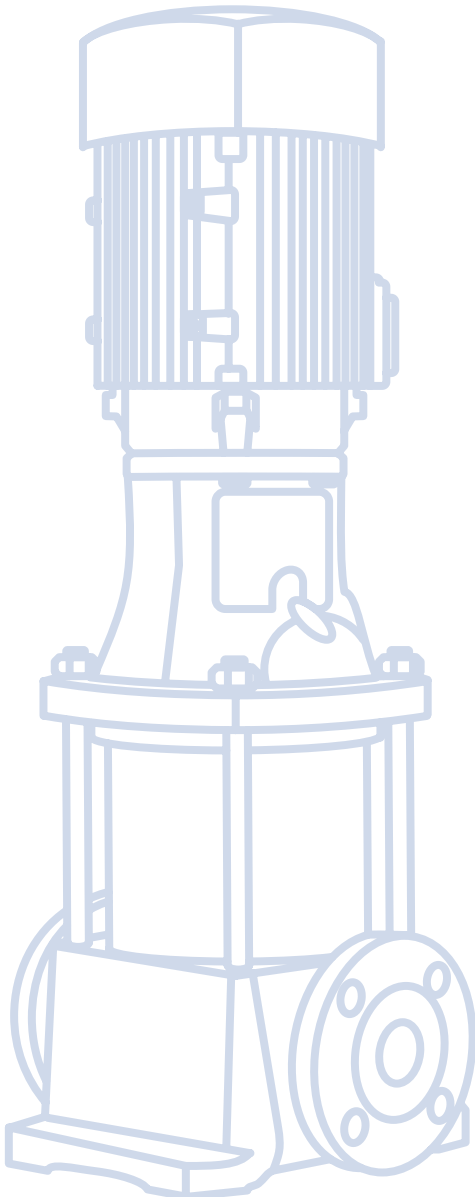
## CV10 / CV15 / CV20

## АРТИКУЛЫ CV15

No.	NAME	Spec	Material	QTY	No.	CV15-1	CV15-2	CV15-3	CV15-4	CV15-5	CV15-6	CV15-7	CV15-8	CV15-9	CV15-10	CV15-12	CV15-14	CV15-16	CV15-17	
1	Pump body (Корпус насоса).		HT200	1	1	307641	307641	307641	307641	307641	307641	307641	307641	307641	307641	307641	307641	307641	307641	307641
2	O-Ring (Уплотнительное кольцо).	d18*2.4	NBR	2	2	*	*	*	*	*	*	*	*	*	*	*	*	*	*	*
3	Drain valve assembly (Сливной клапан).		SUS304	1	3	*	*	*	*	*	*	*	*	*	*	*	*	*	*	*
4	Dust Proof cover(Пылезащитная крышка		PE	2	4	*	*	*	*	*	*	*	*	*	*	*	*	*	*	*
5	O-Ring (Уплотнительное кольцо).	d152*4	NBR	2	5	275879	275879	275879	275879	275879	275879	275879	275879	275879	275879	275879	275879	275879	275879	275879
6	Stud (Шпилька).	M16*L	45 Chrome	4	6	*	*	*	*	*	*	*	*	*	*	*	*	*	*	*
7	Cylinder (Наружный цилиндр).		SUS304	1	7	*	*	*	*	*	*	*	*	*	*	*	*	*	*	*
8	Hexagon bolt (Шестигранный болт).	M8*16	SUS304	2	8	*	*	*	*	*	*	*	*	*	*	*	*	*	*	*
9	Fixed plate (Фиксирующая пластина).		SUS304	1	9	*	*	*	*	*	*	*	*	*	*	*	*	*	*	*
10	Rod (Тяга).		SUS304	2	10	*	307642	*	*	*	*	*	*	307643	*	*	*	*	*	*
11	Hex Nut (Гайка).	M10	SUS304	1	11	275887	275887	275887	275887	275887	275887	275887	275887	275887	275887	275887	275887	275887	275887	275887
12	Spring washer (Пружинная шайба).	φ10	SUS304	1	12	307631	307631	307631	307631	307631	307631	307631	307631	307631	307631	307631	307631	307631	307631	307631
13	Fix Ring (Фиксирующая шайба).		SUS304	N	13	275935	275935	275935	275935	275935	275935	275935	275935	275935	275935	275935	275935	275935	275935	275935
14	Short Axes (Втулка).	L=4.5	SUS304	N	14	276002	276002	276002	276002	276002	276002	276002	276002	276002	276002	276002	276002	276002	276002	276002
15	Impeller (Рабочее колесо).		SUS304	N	15	275882	275882	275882	275882	275882	275882	275882	275882	275882	275882	275882	275882	275882	275882	275882
16	Middle bearing assembly with		SUS304	N	16	275997	275997	275997	275997	275997	275997	275997	275997	275997	275997	275997	275997	275997	275997	275997
17	Bearings set (Керамический подшипник).		SUS304	N	17	275944	275944	275944	275944	275944	275944	275944	275944	275944	275944	275944	275944	275944	275944	275944
18	Short Axes (Короткая втулка).	L=10.5	SUS304	N	18	275992	275992	275992	275992	275992	275992	275992	275992	275992	275992	275992	275992	275992	275992	275992
19	Hydraulic Stack (Комплект гидравлики).		SUS304	N	19	307644	307644	307644	307644	307644	307644	307644	307644	307644	307644	307644	307644	307644	307644	307644
20	Long Axes (Длинная втулка).	L=43.5	SUS304	N	20	276002	276002	276002	276002	276002	276002	276002	276002	276002	276002	276002	276002	276002	276002	276002
21	Short Axes (Короткая втулка).	L=19	SUS304	1	21	275993	275993	275993	275993	275993	275993	275993	275993	275993	275993	275993	275993	275993	275993	275993
22	Outlet section (Выпускной диффузор).		SUS304	1	22	307633	307633	307633	307633	307633	307633	307633	307633	307633	307633	307633	307633	307633	307633	307633
23	Pump shaft (Вал насоса).		2Cr13	1	23	*	276093	276094	276095	276096	276097	276098	276100	307645	*	*	*	*	*	*
24	Clasp (Уплотнительное кольцо).		SUS304	1	24	*	*	*	*	*	*	*	*	*	*	*	*	*	*	*
25	Snap ring seat (Неподвижное уплотнительное кольцо).		SUS304	1	25	*	*	*	*	*	*	*	*	*	*	*	*	*	*	*
26	Mechanical Seal (Торцевое уплотнение).	NJK-16/УЕВ-16		1	26	276065	276065	276065	276065	276065	276065	276065	276065	276065	276065	276065	276065	276065	276065	276065
27	Clasp seat shock colloidal (Винты).		FI	4	27	*	*	*	*	*	*	*	*	*	*	*	*	*	*	*
28	Motor base (Фонарь насоса).		HT200	1	28	*	*	*	*	*	*	*	*	*	*	*	*	*	*	*
29	Difussir??(Шайба).	φ16	SUS304	4	29	*	*	*	*	*	*	*	*	*	*	*	*	*	*	*
30	Hexagon Nut (Гайка).	M16	SUS304	4	30	*	*	*	*	*	*	*	*	*	*	*	*	*	*	*
31	Protectire cover (Защитный кожух).		SUS304	2	31	*	307646/307647	*	*	*	*	*	*	307638/307639	*	*	*	*	*	*
32	Cross recessed pan head screws (Винт).	M4*8	SUS304	4	32	*	*	*	*	*	*	*	*	*	*	*	*	*	*	*
33	Release valve (Выпускной клапан).		SUS304	1	33	*	*	*	*	*	*	*	*	*	*	*	*	*	*	*
34	Nameplate (Паспортная табличка).		AL	1	34	*	*	*	*	*	*	*	*	*	*	*	*	*	*	*
35	Plate rivets (Заклепки).	2.5	H62	4	35	*	*	*	*	*	*	*	*	*	*	*	*	*	*	*
36	Cylindrical pin (Цилиндрический штифт).		SUS304	1	36	*	*	*	*	*	*	*	*	*	*	*	*	*	*	*
37	Coupling (Соединительная муфта).			2	37	*	*	*	*	*	*	*	*	*	*	*	*	*	*	*
38	Hex Screw (Болт).	M8*25		4	38	*	*	*	*	*	*	*	*	*	*	*	*	*	*	*
39	Hexagon bolt (Шестигранный болт).	M8*25	SUS304	4	39	*	*	*	*	*	*	*	*	*	*	*	*	*	*	*
40	Motor (Электродвигатель).			1	40	*	*	*	*	*	*	*	*	*	*	*	*	*	*	*
	Крыльчатка					143808	143808	143808	143808	143808	143808	143808	143808	143808	143808	143808	143808	143808	143808	143808
	Крепежная гайка					*	*	*	*	*	*	*	*	*	*	*	*	*	*	*
	motor bearing upper					*	307646	*	*	*	*	*	*	307628	*	*	*	*	*	*
	motor bearing lower					*	307647	*	*	*	*	*	*	307640	*	*	*	*	*	*

\* позиции под заказ

CV10 / CV15 / CV20



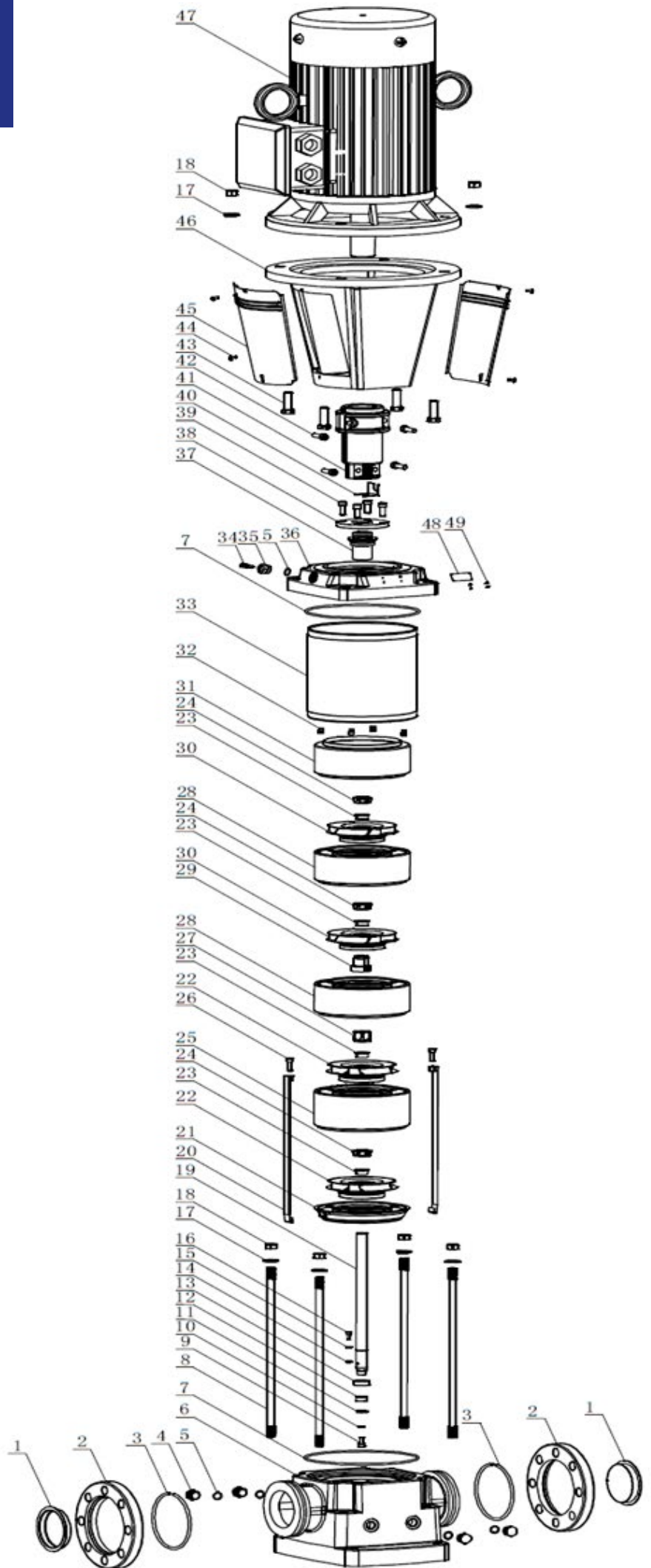
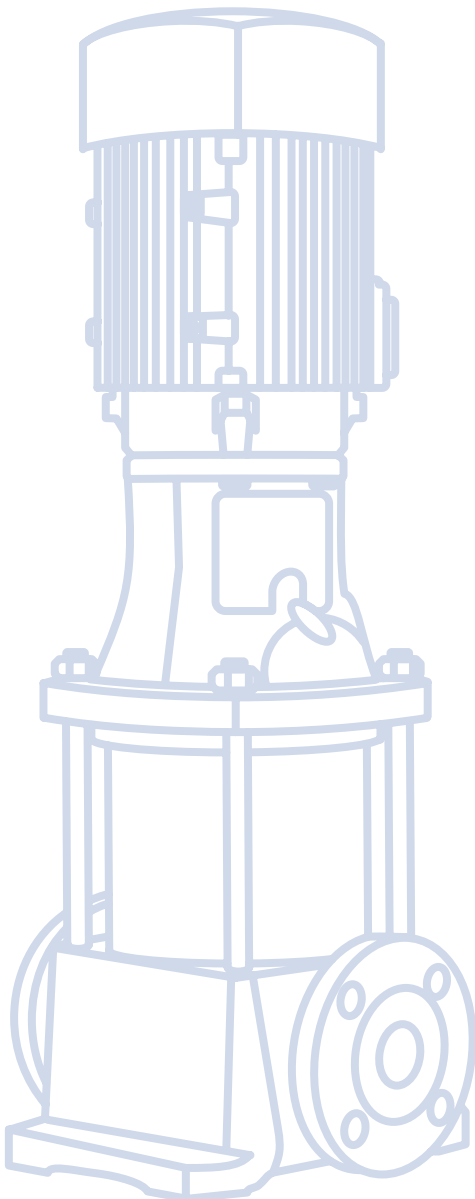
## CV10 / CV15 / CV20

## АРТИКУЛЫ CV20

No.	NAME	Spec	Material	QTY	No.	CV20-1	CV20-2	CV20-3	CV20-4	CV20-5	CV20-6	CV20-7	CV20-8	CV20-10	CV20-12	CV20-14	CV20-16	CV20-17
1	Pump body (Корпус насоса).		HT200	1	1	307641	307641	307641	307641	307641	307641	307641	307641	307641	307641	307641	307641	307641
2	O-Ring (Уплотнительное кольцо).	d18*2.4	NBR	2	2	*	*	*	*	*	*	*	*	*	*	*	*	*
3	Drain valve assembly (Сливной клапан).		SUS304	1	3	*	*	*	*	*	*	*	*	*	*	*	*	*
4	Dust Proof cover(Пылезащитная крышка		PE	2	4	*	*	*	*	*	*	*	*	*	*	*	*	*
5	O-Ring (Уплотнительное кольцо).	d152*4	NBR	2	5	275879	275879	275879	275879	275879	275879	275879	275879	275879	275879	275879	275879	275879
6	Stud (Шпилька).	M16*L	45 Chrome	4	6	*	*	*	*	*	*	*	*	*	*	*	*	*
7	Cylinder (Наружный цилиндр).		SUS304	1	7	*	*	*	*	*	*	*	*	*	*	*	*	*
8	Hexagon bolt (Шестигранный болт).	M8*16	SUS304	2	8	*	*	*	*	*	*	*	*	*	*	*	*	*
9	Fixed plate (Фиксирующая пластина).		SUS304	1	9	*	*	*	*	*	*	*	*	*	*	*	*	*
10	Rod (Тяга).		SUS304	2	10	*	307642	*	*	*	*	*	307648	*	*	*	*	*
11	Hex Nut (Гайка).	M10	SUS304	1	11	275887	275887	275887	275887	275887	275887	275887	275887	275887	275887	275887	275887	275887
12	Spring washer (Пружинная шайба).	φ10	SUS304	1	12	307631	307631	307631	307631	307631	307631	307631	307631	307631	307631	307631	307631	307631
13	Fix Ring (Фиксирующая шайба).		SUS304	N	13	275935	275935	275935	275935	275935	275935	275935	275935	275935	275935	275935	275935	275935
14	Short Axes (Втулка).	L=4.5	SUS304	N	14	275991	275991	275991	275991	275991	275991	275991	275991	275991	275991	275991	275991	275991
15	Impeller (Рабочее колесо).		SUS304	N	15	275884	275884	275884	275884	275884	275884	275884	275884	275884	275884	275884	275884	275884
16	Middle bearing assembly with		SUS304	N	16	275997	275997	275997	275997	275997	275997	275997	275997	275997	275997	275997	275997	275997
17	Bearings set (Кирамический подшипник).		SUS304	N	17	275944	275944	275944	275944	275944	275944	275944	275944	275944	275944	275944	275944	275944
18	Short Axes (Короткая втулка).	L=10.5	SUS304	N	18	275992	275992	275992	275992	275992	275992	275992	275992	275992	275992	275992	275992	275992
19	Hydraulic Stack (Комплект гидравлики).		SUS304	N	19	307644	307644	307644	307644	307644	307644	307644	307644	307644	307644	307644	307644	307644
20	Long Axes (Длинная втулка).	L=43.5	SUS304	N	20	276002	276002	276002	276002	276002	276002	276002	276002	276002	276002	276002	276002	276002
21	Short Axes (Короткая втулка).	L=19	SUS304	1	21	275993	275993	275993	275993	275993	275993	275993	275993	275993	275993	275993	275993	275993
22	Outlet section (Выпускной диффузор).		SUS304	1	22	307633	307633	307633	307633	307633	307633	307633	307633	307633	307633	307633	307633	307633
23	Pump shaft (Вал насоса).		2Cr13	1	23	275884	276093	276103	276107	276108	276109	276110	276100	*	*	*	*	*
24	Clasp (Уплотнительное кольцо).		SUS304	1	24	276064	276064	276064	276064	276064	276064	276064	276064	276064	276064	276064	276064	276064
25	Snap ring seat (Неподвижное уплотнительное кольцо).		SUS304	1	25	*	*	*	*	*	*	*	*	*	*	*	*	*
26	Mechanical Seal (Торцевое уплотнение).	NJK-16/ YEB-16		1	26	276065	276065	276065	276065	276065	276065	276065	276065	276065	276065	276065	276065	276065
27	Clasp seat shock colloidal (Винты).		FI	4	27	*	*	*	*	*	*	*	*	*	*	*	*	*
28	Motor base (Фонарь насоса).		HT200	1	28	*	*	*	*	*	*	*	*	*	*	*	*	*
29	Difussir??(Шайба).	φ16	SUS304	4	29	*	*	*	*	*	*	*	*	*	*	*	*	*
30	Hexagon Nut (Гайка).	M16	SUS304	4	30	*	*	*	*	*	*	*	*	*	*	*	*	*
31	Protectire cover (Защитный кожух).		SUS304	2	31	*	307646/ 307647	*	*	*	*	*	307649/ 307650	*	*	*	*	*
32	Cross recessed pan head screws (Винт).	M4*8	SUS304	4	32	*	*	*	*	*	*	*	*	*	*	*	*	*
33	Release valve (Выпускной клапан).		SUS304	1	33	*	*	*	*	*	*	*	*	*	*	*	*	*
34	Nameplate (Паспортная табличка).		AL	1	34	*	*	*	*	*	*	*	*	*	*	*	*	*
35	Plate rivets (Заклепки).	2.5	H62	4	35	*	*	*	*	*	*	*	*	*	*	*	*	*
36	Cylindrical pin (Цилиндрический штифт).		SUS304	1	36	*	*	*	*	*	*	*	*	*	*	*	*	*
37	Coupling (Соединительная муфта).			2	37	*	*	*	*	*	*	*	*	*	*	*	*	*
38	Hex Screw (Болт).	M8*25		4	38	*	*	*	*	*	*	*	*	*	*	*	*	*
39	Hexagon bolt (Шестигранный болт).	M8*25	SUS304	4	39	*	*	*	*	*	*	*	*	*	*	*	*	*
40	Motor (Электродвигатель).			1	40	*	*	*	*	*	*	*	*	*	*	*	*	*
	Крыльчатка					143809	143809	143809	143809	143809	143809	143809	143809	143809	143809	143809	143809	143809
	motor bearing upper					*	307607	*	*	*	*	*	307640	*	*	*	*	*
	motor bearing lower					*	307610	*	*	*	*	*	307651	*	*	*	*	*

\* позиции под заказ

CV32 / CV45 / CV64 / CV90



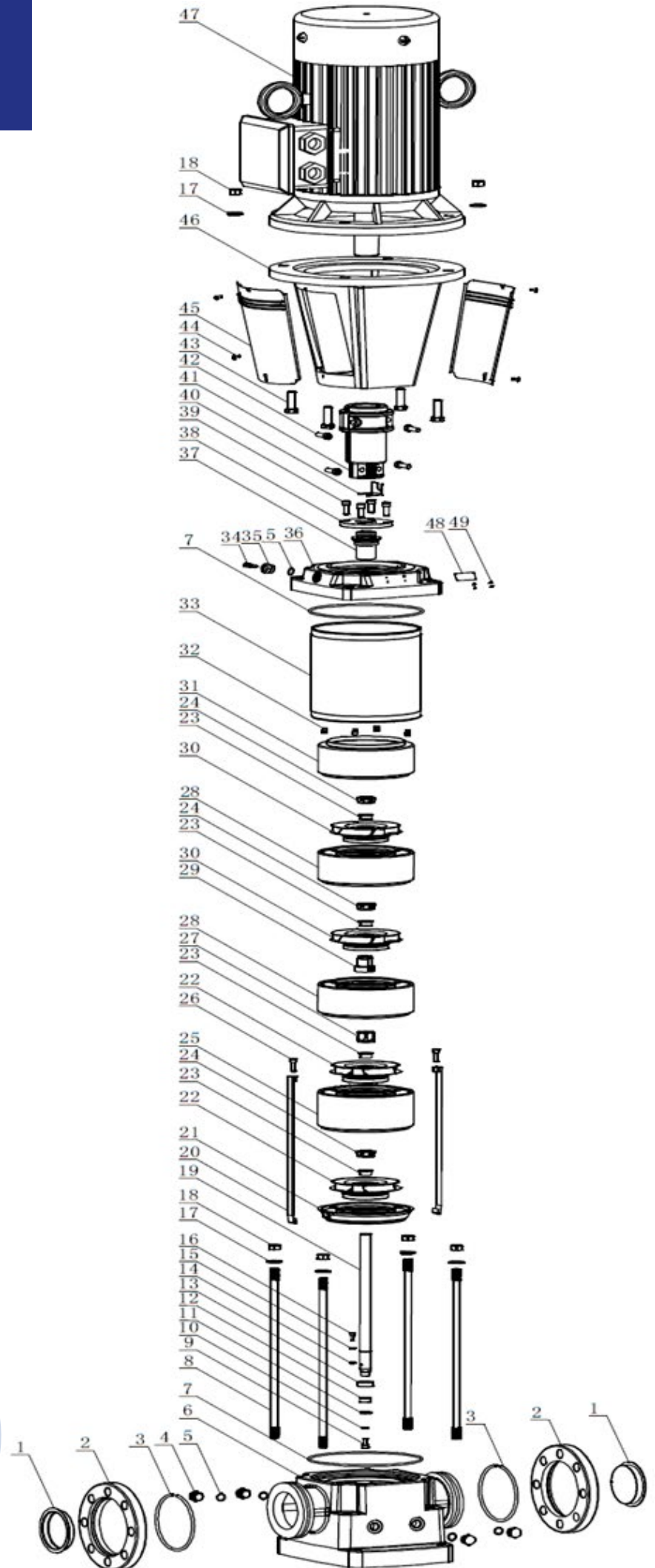
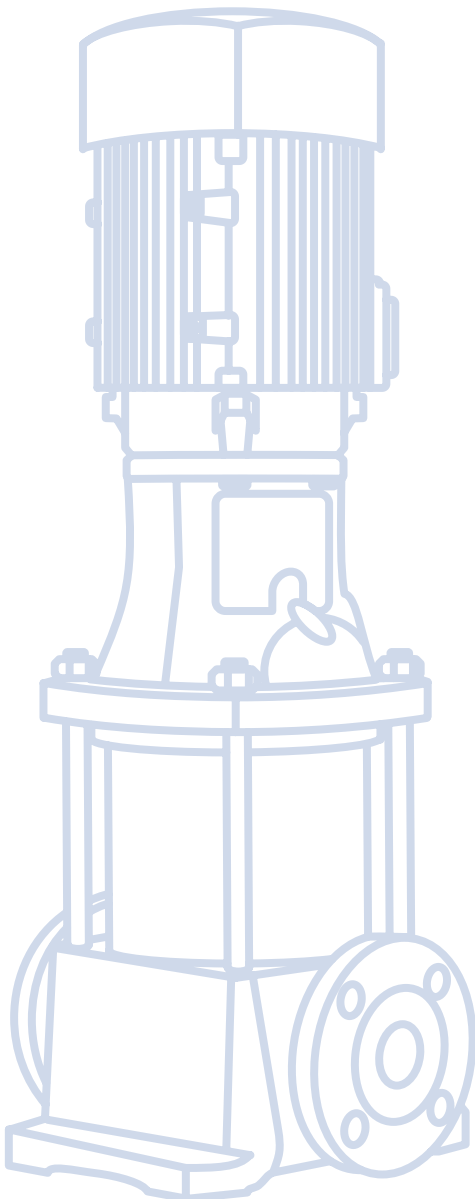


## CV32 / CV45 / CV64 / CV90

## АРТИКУЛЫ CV32

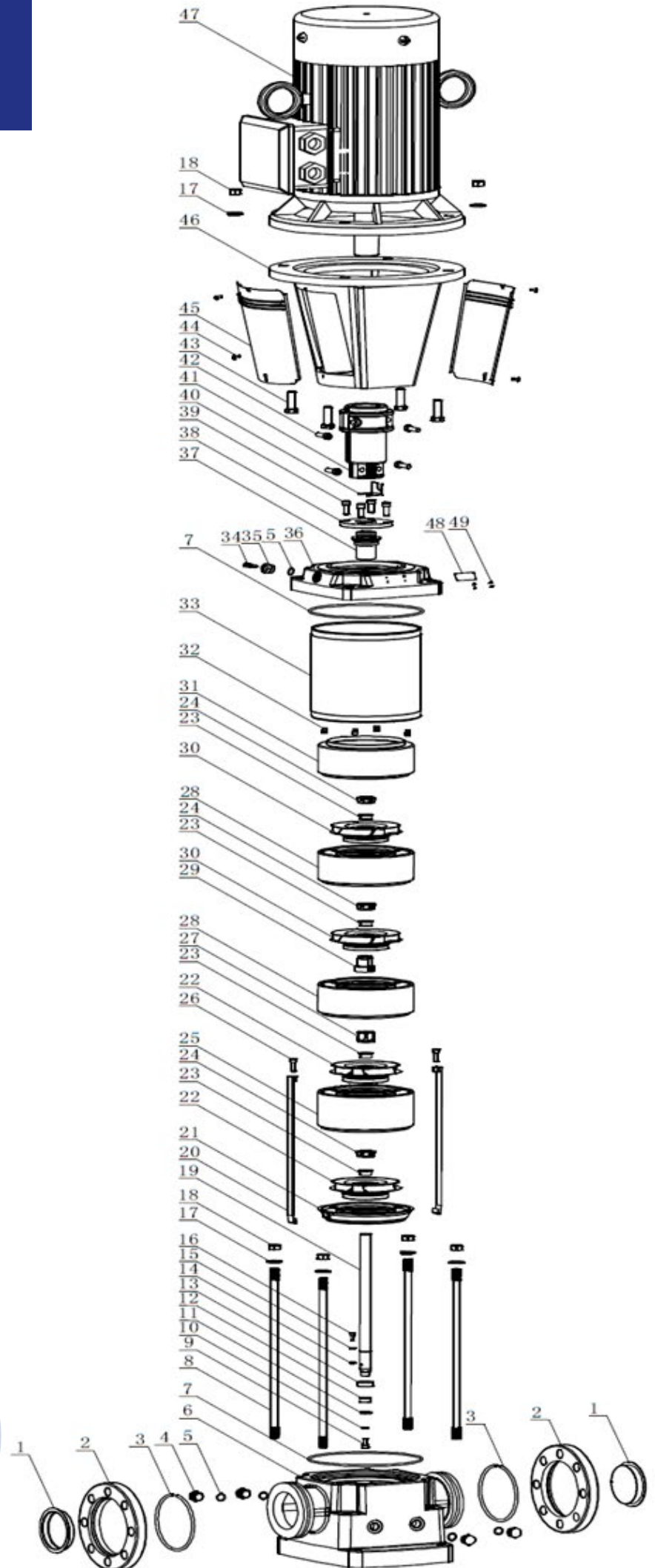
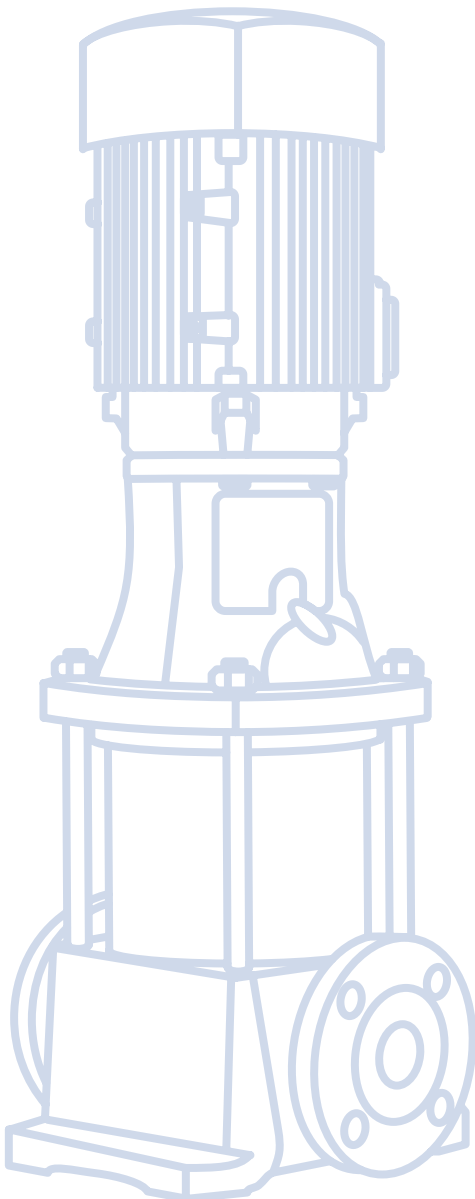
No.	NAME	Spec	Material	QTY	CV32-1	CV32-1-1	CV32-2	CV32-2-2	CV32-3	CV32-3-2	CV32-4	CV32-4-2	CV32-5	CV32-5-2	CV32-6	CV32-6-2	CV32-7	CV32-7-2	CV32-8	CV32-9	CV32-9-2	CV32-10	CV32-10-2	CV32-11	CV32-11-2	CV32-12	CV32-12-2	CV32-13	CV32-13-2	CV32-14	CV32-14-2
1	Dust Proof cover(Пылезащитная крышка		Sticker	2	*	*	*	*	*	*	*	*	*	*	*	*	*	*	*	*	*	*	*	*	*	*	*	*	*	*	
2	Flange(Фланец).			2	*	*	*	*	*	*	*	*	*	*	*	*	*	*	*	*	*	*	*	*	*	*	*	*	*	*	
3	Flange clasp		SUS304	2	*	*	*	*	*	*	*	*	*	*	*	*	*	*	*	*	*	*	*	*	*	*	*	*	*	*	
4	Plug		SUS304	5	*	*	*	*	*	*	*	*	*	*	*	*	*	*	*	*	*	*	*	*	*	*	*	*	*	*	
5	O-Ring(Прокладка).	D188*4.5	NBR	6	307653	307653	307653	307653	307653	307653	307653	307653	307653	307653	307653	307653	307653	307653	307653	307653	307653	307653	307653	307653	307653	307653	307653	307653	307653	307653	307653
6	Pump body (Корпус насоса).		HT200	1	307652	307652	307652	307652	307652	307652	307652	307652	307652	307652	307652	307652	307652	307652	307652	307652	307652	307652	307652	307652	307652	307652	307652	307652	307652	307652	307652
7	O-Ring (Уплотнительное кольцо).	M16*582	NBR	2	*	*	*	*	*	*	*	*	*	*	*	*	*	*	*	*	*	*	*	*	*	*	*	*	*	*	
8	Stud(Шпилька).	M8*16	45 Chrome	4	*	*	*	*	*	*	*	*	*	*	*	*	*	*	*	*	*	*	*	*	*	*	*	*	*	*	
9	Hex screw(Гайка вала).	φ8	SUS304	1	*	*	*	*	*	*	*	*	*	*	*	*	*	*	*	*	*	*	*	*	*	*	*	*	*	*	
10	Light Spring Washer(Шайба).		SUS304	1	*	*	*	*	*	*	*	*	*	*	*	*	*	*	*	*	*	*	*	*	*	*	*	*	*	*	
11	Gland nut(Сальниковая гайка).		SUS304	1	*	*	*	*	*	*	*	*	*	*	*	*	*	*	*	*	*	*	*	*	*	*	*	*	*	*	
12	Bearings set(Комплект подшипников).		Hard alloy W7	1	276360	276360	276360	276360	276360	276360	276360	276360	276360	276360	276360	276360	276360	276360	276360	276360	276360	276360	276360	276360	276360	276360	276360	276360	276360	276360	276360
13	Pump bearngs(Подшипники насоса).		YG8	1	276361	276361	276361	276361	276361	276361	276361	276361	276361	276361	276361	276361	276361	276361	276361	276361	276361	276361	276361	276361	276361	276361	276361	276361	276361	276361	276361
14	Difussir(Шайба)	φ6	SUS304	1	*	*	*	*	*	*	*	*	*	*	*	*	*	*	*	*	*	*	*	*	*	*	*	*	*	*	
15	Light Spring Washer(Шайба).	φ6	SUS304	1	*	*	*	*	*	*	*	*	*	*	*	*	*	*	*	*	*	*	*	*	*	*	*	*	*	*	
16	Hex Screw(Болт).	M6*14	SUS304	1	*	*	*	*	*	*	*	*	*	*	*	*	*	*	*	*	*	*	*	*	*	*	*	*	*	*	
17	Difussir(Шайба)	φ16	Stainless steel	12	*	*	*	*	*	*	*	*	*	*	*	*	*	*	*	*	*	*	*	*	*	*	*	*	*	*	
18	Hex Nut (Гайка).	M16	Stainless steel	8	*	*	*	*	*	*	*	*	*	*	*	*	*	*	*	*	*	*	*	*	*	*	*	*	*	*	
19	Pump shaft (Вал насоса).		SUS431	1	*	*	276362	*	276363	*	*	276364	*	276365	276366	*	276367	*	*	*	*	*	*	*	*	*	*	*	*	*	
20	Rod (Тяга).		SUS304	1	*	*	*	*	*	*	*	*	*	*	*	*	*	*	*	*	*	*	*	*	*	*	*	*	*	*	
21	Inlet Section(Входная камера).		SUS304	1	276380	276380	276380	276380	276380	276380	276380	276380	276380	276380	276380	276380	276380	276380	276380	276380	276380	276380	276380	276380	276380	276380	276380	276380	276380	276380	276380
22	Impeller (Рабочее колесо).		SUS304	2	276383	276383	276383	276383	276383	276383	276383	276383	276383	276383	276383	276383	276383	276383	276383	276383	276383	276383	276383	276383	276383	276383	276383	276383	276383	276383	276383
23	Cong cracks(Крепеж рабочего колеса).		SUS304	4	276386	276386	276386	276386	276386	276386	276386	276386	276386	276386	276386	276386	276386	276386	276386	276386	276386	276386	276386	276386	276386	276386	276386	276386	276386	276386	276386
24	Rip cone nut(крепеж конический).		SUS304	3	276387	276387	276387	276387	276387	276387	276387	276387	276387	276387	276387	276387	276387	276387	276387	276387	276387	276387	276387	276387	276387	276387	276387	276387	276387	276387	276387
25	Middle of the guie vane components(Средняя камера).		SUS304	2	276388	276388	276388	276388	276388	276388	276388	276388	276388	276388	276388	276388	276388	276388	276388	276388	276388	276388	276388	276388	276388	276388	276388	276388	276388	276388	276388
26	Hex screw(Болт).	M8*25	SUS304	2	*	*	*	*	*	*	*	*	*	*	*	*	*	*	*	*	*	*	*	*	*	*	*	*	*	*	
27	Locking nut(Застежка).		SUS304	1	276391	276391	276391	276391	276391	276391	276391	276391	276391	276391	276391	276391	276391	276391	276391	276391	276391	276391	276391	276391	276391	276391	276391	276391	276391	276391	276391
28	Middle bearing assembly with(Камера с подшипником).		SUS304	1	276393	276393	276393	276393	276393	276393	276393	276393	276393	276393	276393	276393	276393	276393	276393	276393	276393	276393	276393	276393	276393	276393	276393	276393	276393	276393	276393
29	Bushing assembly(Втулка в сборе).		SUS304	1	276396	276396	276396	276396	276396	276396	276396	276396	276396	276396	276396	276396	276396	276396	276396	276396	276396	276396	276396	276396	276396	276396	276396	276396	276396	276396	276396
30	Small Impeller(Малое рабочее колесо).		SUS304	2	276397	276397	276397	276397	276397	276397	276397	276397	276397	276397	276397	276397	276397	276397	276397	276397	276397	276397	276397	276397	276397	276397	276397	276397	276397	276397	276397
31	Water component(Камера в сборе).		SUS304	1	143826	143826	143826	143826	143826	143826	143826	143826	143826	143826	143826	143826	143826	143826	143826	143826	143826	143826	143826	143826	143826	143826	143826	143826	143826	143826	143826
32	He elastic disk		FI	4	*	*	*	*	*	*	*	*	*	*	*	*	*	*	*	*	*	*	*	*	*	*	*	*	*	*	
33	Cylinder(Цилиндр насоса).		SUS304	1	*	*	*	*	*	*	*	*	*	*	*	*	*	*	*	*	*	*	*	*	*	*	*	*	*	*	
34	Bleed srew(Винт клапана).		SUS304	1	*	*	*	*	*	*	*	*	*	*	*	*	*	*	*	*	*	*	*	*	*	*	*	*	*	*	
35	Release valve(Выпускной клапан).		SUS304	1	*	*	*	*	*	*	*	*	*	*	*	*	*	*	*	*	*	*	*	*	*	*	*	*	*	*	
36	Pump Cover(Крышка насоса).		HT200	1	*	*	*	*	*	*	*	*	*	*	*	*	*	*	*	*	*	*	*	*	*	*	*	*	*	*	
37	Mechanical Seal(Торцевое уплотнение).	22		1	276399	276399	276399	276399	276399	276399	276399	276399	276399	276399	276399	276399	276399	276399	276399	276399	276399	276399	276399	276399	276399	276399	276399	276399	276399	276399	276399
38	Gland(Сальник).		45	1	*	*	*	*	*	*	*	*	*	*	*	*	*	*	*	*	*	*	*	*	*	*	*	*	*	*	
39	Hex screw(Крепежный болт).	M10*25		4	*	*	*	*	*	*	*	*	*	*	*	*	*	*	*	*	*	*	*	*	*	*	*	*	*	*	
40	Mechanical seal positoning block		PA6	1	*	*	*	*	*	*	*	*	*	*	*	*	*	*	*	*	*	*	*	*	*	*	*	*	*	*	
41	Coupling(Соединительная муфта).			2	*	*	*	*	*	*	*	*	*	*	*	*	*	*	*	*	*	*	*	*	*	*	*	*	*	*	
42	Hex Screw(Шестигранный винт).	M10*50		4	*	*	*	*	*	*	*	*	*	*	*	*	*	*	*	*	*	*	*	*	*	*	*	*	*	*	
43	Bolt(Болт).	M16*60		4	*	*	*	*	*	*	*	*	*	*	*	*	*	*	*	*	*	*	*	*	*	*	*	*	*	*	
44	Screw(Винт).	M5*12	SUS304	4	*	*	*	*	*	*	*	*	*	*	*	*	*	*	*	*	*	*	*	*	*	*	*	*	*	*	
45	Protective cover (Защитный кожух).		SUS304	2	*	*	*	*	*	*	*	*	*	*	*	*	*	*	*	*	*	*	*	*	*	*	*	*	*	*	
46	Motor base(Фонарь насоса)		HT200	1	*	*	*	*	*	*	*	*	*	*	*	*	*	*	*	*	*	*	*	*	*	*	*	*	*	*	
47	Motor (Электродвигатель).			1	*	*	*	*	*	*	*	*	*	*	*	*	*	*	*	*	*	*	*	*	*	*	*	*	*	*	
48	Nameplate (Паспортная табличка).		A1	1	*	*	*	*	*	*	*	*	*	*	*	*	*	*	*	*	*	*	*	*	*	*	*	*	*	*	
49	Plate rivets (Заклепки).		H62	4	*	*	*	*	*	*	*	*	*	*	*	*	*	*	*	*	*	*	*	*	*	*	*	*	*	*	
	motor bearing upper				*	*	307607	*	*	*	*	*	*	*	*	*	307640	*	*	*	*	*	*	*	*	*	*	*	*	*	
	motor bearing lower				*	*	307610	*	*	*	*	*	*	*	*	*	307651	*	*	*	*	*	*	*	*	*	*	*	*	*	

CV32 / CV45 / CV64 / CV90



No.	NAME	Spec	Material	QTY	CV45-1	CV45-1-1	CV45-2	CV45-2-2	CV45-3	CV45-3-2	CV45-4	CV45-4-2	CV45-5	CV45-5-2	CV45-6	CV45-6-2	CV45-7	CV45-7-2	CV45-8	CV45-9	CV45-9-2	CV45-10	CV45-10-2	CV45-11	CV45-11-2	CV45-12	CV45-12-2	CV45-13	
1	Dust Proof cover(Пылезащитная крышка		Sticker	2	*	*	*	*	*	*	*	*	*	*	*	*	*	*	*	*	*	*	*	*	*	*	*	*	
2	Flange(Фланец).			2	*	*	*	*	*	*	*	*	*	*	*	*	*	*	*	*	*	*	*	*	*	*	*	*	
3	Flange clasp		SUS304	2	*	*	*	*	*	*	*	*	*	*	*	*	*	*	*	*	*	*	*	*	*	*	*	*	
4	Plug		SUS304	5	*	*	*	*	*	*	*	*	*	*	*	*	*	*	*	*	*	*	*	*	*	*	*	*	
5	O-Ring(Прокладка).	D195*4.5	NBR	6	276356	276356	276356	276356	276356	276356	276356	276356	276356	276356	276356	276356	276356	276356	276356	276356	276356	276356	276356	276356	276356	276356	276356	276356	
6	Pump body (Корпус насоса).		HT200	1	307662	307662	307662	307662	307662	307662	307662	307662	307662	307662	307662	307662	307662	307662	307662	307662	307662	307662	307662	307662	307662	307662	307662	307662	
7	O-Ring (Уплотнительное кольцо).	M16*582	NBR	2	*	*	*	*	*	*	*	*	*	*	*	*	*	*	*	*	*	*	*	*	*	*	*	*	
8	Stud(Шпилька).	M8*16	45 Chrome	4	*	*	*	*	*	*	*	*	*	*	*	*	*	*	*	*	*	*	*	*	*	*	*	*	
9	Hex screw(Гайка вала).	ф8	SUS304	1	*	*	*	*	*	*	*	*	*	*	*	*	*	*	*	*	*	*	*	*	*	*	*	*	
10	Light Spring Washer(Шайба).		SUS304	1	*	*	*	*	*	*	*	*	*	*	*	*	*	*	*	*	*	*	*	*	*	*	*	*	
11	Gland nut(Сальниковая гайка).		SUS304	1	*	*	*	*	*	*	*	*	*	*	*	*	*	*	*	*	*	*	*	*	*	*	*	*	
12	Bearings set(Комплект подшипников).		Hard alloy W7	1	276360	276360	276360	276360	276360	276360	276360	276360	276360	276360	276360	276360	276360	276360	276360	276360	276360	276360	276360	276360	276360	276360	276360	276360	
13	Pump bearngs(Подшипники насоса).		YG8	1	276361	276361	276361	276361	276361	276361	276361	276361	276361	276361	276361	276361	276361	276361	276361	276361	276361	276361	276361	276361	276361	276361	276361	276361	
14	Difussir(Шайба)	ф6	SUS304	1	*	*	*	*	*	*	*	*	*	*	*	*	*	*	*	*	*	*	*	*	*	*	*	*	
15	Light Spring Washer(Шайба).	ф6	SUS304	1	*	*	*	*	*	*	*	*	*	*	*	*	*	*	*	*	*	*	*	*	*	*	*	*	
16	Hex Screw(Болт).	M6*14	SUS304	1	*	*	*	*	*	*	*	*	*	*	*	*	*	*	*	*	*	*	*	*	*	*	*	*	
17	Difussir(Шайба)	ф16	Stainless steel	12	*	*	*	*	*	*	*	*	*	*	*	*	*	*	*	*	*	*	*	*	*	*	*	*	
18	Hex Nut (Гайка).	M16	Stainless steel	8	*	*	*	*	*	*	*	*	*	*	*	*	*	*	*	*	*	*	*	*	*	*	*	*	
19	Pump shaft (Вал насоса).		SUS431	1	276368	*	*	276369	276370	*	276373	*	*	*	*	*	*	*	*	*	*	*	*	*	*	*	*	*	
20	Rod (Тяга).		SUS304	1	*	*	*	*	*	*	*	*	*	*	*	*	*	*	*	*	*	*	*	*	*	*	*	*	
21	Inlet Section(Входная камера).		SUS304	1	276380	276380	276380	276380	276380	276380	276380	276380	276380	276380	276380	276380	276380	276380	276380	276380	276380	276380	276380	276380	276380	276380	276380	276380	
22	Impeller (Рабочее колесо).		SUS304	2	276383	276383	276383	276383	276383	276383	276383	276383	276383	276383	276383	276383	276383	276383	276383	276383	276383	276383	276383	276383	276383	276383	276383	276383	
23	Cong cracks(Крепеж рабочего колеса).		SUS304	4	276386	276386	276386	276386	276386	276386	276386	276386	276386	276386	276386	276386	276386	276386	276386	276386	276386	276386	276386	276386	276386	276386	276386	276386	
24	Rip cone nut(крепеж конический).		SUS304	3	276387	276387	276387	276387	276387	276387	276387	276387	276387	276387	276387	276387	276387	276387	276387	276387	276387	276387	276387	276387	276387	276387	276387	276387	
25	Middle of the guie vane components(Средняя камера).		SUS304	2	276388	276388	276388	276388	276388	276388	276388	276388	276388	276388	276388	276388	276388	276388	276388	276388	276388	276388	276388	276388	276388	276388	276388	276388	
26	Hex screw(Болт).	M8*25	SUS304	2	*	*	*	*	*	*	*	*	*	*	*	*	*	*	*	*	*	*	*	*	*	*	*	*	
27	Locking nut(Застежка).		SUS304	1	276391	276391	276391	276391	276391	276391	276391	276391	276391	276391	276391	276391	276391	276391	276391	276391	276391	276391	276391	276391	276391	276391	276391	276391	
28	Middle bearing assembly with(Камера с подшипником).		SUS304	1	276393	276393	276393	276393	276393	276393	276393	276393	276393	276393	276393	276393	276393	276393	276393	276393	276393	276393	276393	276393	276393	276393	276393	276393	
29	Bushing assembly(Втулка в сборе).		SUS304	1	276396	276396	276396	276396	276396	276396	276396	276396	276396	276396	276396	276396	276396	276396	276396	276396	276396	276396	276396	276396	276396	276396	276396	276396	
30	Small Impeller(Малое рабочее колесо).		SUS304	2	276397	276397	276397	276397	276397	276397	276397	276397	276397	276397	276397	276397	276397	276397	276397	276397	276397	276397	276397	276397	276397	276397	276397	276397	
31	Water component(Камера в сборе).		SUS304	1	*	*	*	*	*	*	*	*	*	*	*	*	*	*	*	*	*	*	*	*	*	*	*	*	
32	He elastic disk		FI	4	*	*	*	*	*	*	*	*	*	*	*	*	*	*	*	*	*	*	*	*	*	*	*	*	
33	Cylinder(Цилиндр насоса).		SUS304	1	*	*	*	*	*	*	*	*	*	*	*	*	*	*	*	*	*	*	*	*	*	*	*	*	
34	Bleed srew(Винт клапана).		SUS304	1	*	*	*	*	*	*	*	*	*	*	*	*	*	*	*	*	*	*	*	*	*	*	*	*	
35	Release valve(Выпускной клапан).		SUS304	1	*	*	*	*	*	*	*	*	*	*	*	*	*	*	*	*	*	*	*	*	*	*	*	*	
36	Pump Cover(Крышка насоса).		HT200	1	*	*	*	*	*	*	*	*	*	*	*	*	*	*	*	*	*	*	*	*	*	*	*	*	
37	Mechanical Seal(Торцевое уплотнение).	22		1	276399	276399	276399	276399	276399	276399	276399	276399	276399	276399	276399	276399	276399	276399	276399	276399	276399	276399	276399	276399	276399	276399	276399	276399	
38	Gland(Сальник).		45	1	*	*	*	*	*	*	*	*	*	*	*	*	*	*	*	*	*	*	*	*	*	*	*	*	
39	Hex screw(Крепежный болт).	M10*25		4	*	*	*	*	*	*	*	*	*	*	*	*	*	*	*	*	*	*	*	*	*	*	*	*	
40	Mechanical seal positoning block		PA6	1	*	*	*	*	*	*	*	*	*	*	*	*	*	*	*	*	*	*	*	*	*	*	*	*	
41	Coupling(Соединительная муфта).			2	*	*	*	*	*	*	*	*	*	*	*	*	*	*	*	*	*	*	*	*	*	*	*	*	
42	Hex Screw(Шестигранный винт).	M10*50		4	*	*	*	*	*	*	*	*	*	*	*	*	*	*	*	*	*	*	*	*	*	*	*	*	
43	Bolt(Болт).	M16*60		4	*	*	*	*	*	*	*	*	*	*	*	*	*	*	*	*	*	*	*	*	*	*	*	*	
44	Screw(Винт).	M5*12	SUS304	4	*	*	*	*	*	*	*	*	*	*	*	*	*	*	*	*	*	*	*	*	*	*	*	*	
45	Protective cover (Защитный кожух).		SUS304	2	*	*	*	*	*	*	*	*	*	*	*	*	*	*	*	*	*	*	*	*	*	*	*	*	
46	Motor base(Фонарь насоса)		HT200	1	*	*	*	*	*	*	*	*	*	*	*	*	*	*	*	*	*	*	*	*	*	*	*	*	
47	Motor (Электродвигатель).			1	*	*	*	*	*	*	*	*	*	*	*	*	*	*	*	*	*	*	*	*	*	*	*	*	
48	Nameplate (Паспортная табличка).		A1	1	*	*	*	*	*	*	*	*	*	*	*	*	*	*	*	*	*	*	*	*	*	*	*	*	
49	Plate rivets (Заклепки).		H62	4	*	*	*	*	*	*	*	*	*	*	*	*	*	*	*	*	*	*	*	*	*	*	*	*	
	Крыльчатка	143821			143821	143821	143821	143821	143821	143821	143821	143821	143821	143821	143821	143821	143821	143821	143821	143821	143821	143821	143821	143821	143821	143821	143821	143821	
					307607	*	*	*	*	*	*	*	*	*	*	*	*	*	*	*	*	*	*	*	*	*	*	*	*
	motor bearing lower				307610	*	*	*	*	*	*	*	*	*	*	*	*	*	*	*	*	*	*	*	*	*	*	*	*

CV32 / CV45 / CV64 / CV90

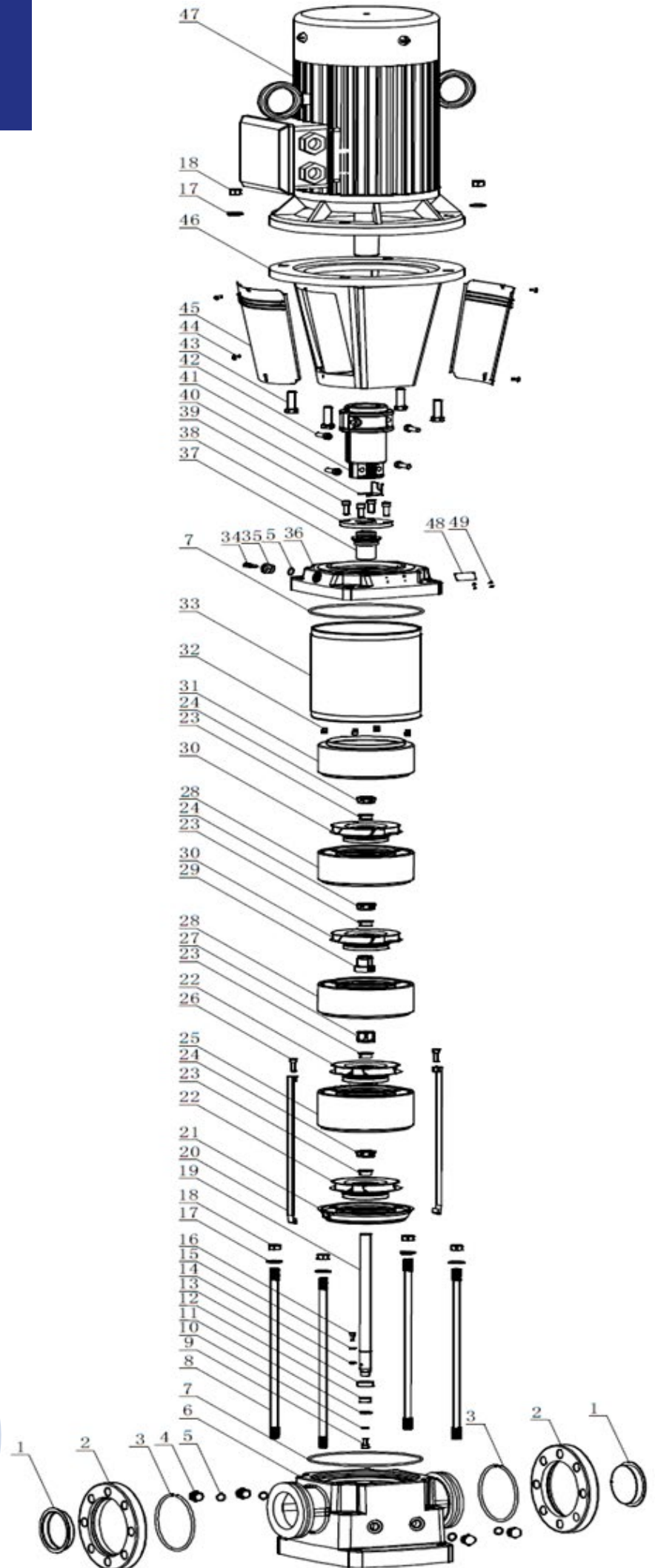
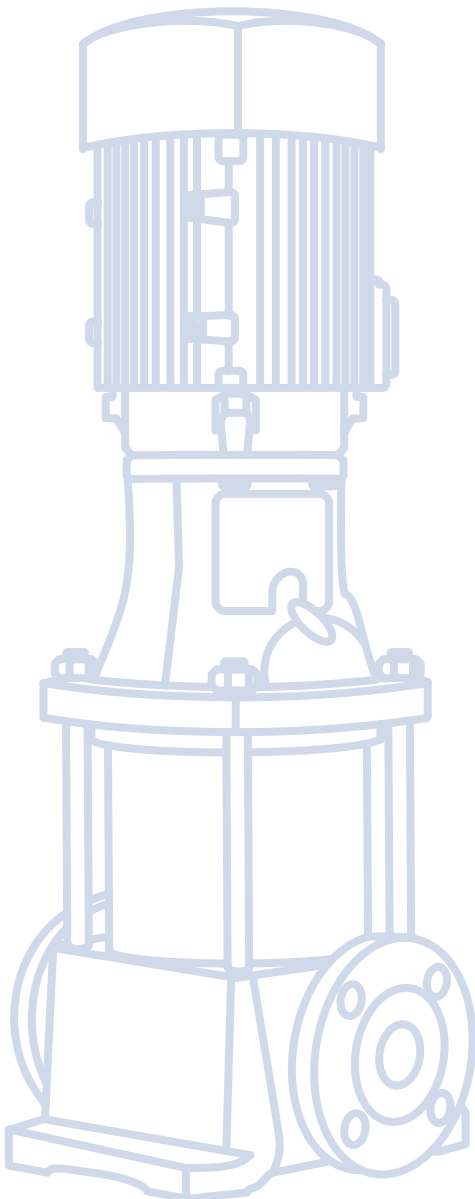




No.	NAME	Spec	Material	QTY	CV64-1	CV64-1-1	CV64-2	CV64-2-1	CV64-2-2	CV64-3	CV64-3-1	CV64-3-2	CV64-4	CV64-4-1	CV64-4-2	CV64-5	CV64-5-1	CV64-5-2	CV64-6	CV64-6-1	CV64-6-2	CV64-7	CV64-7-1	CV64-7-2	CV64-8-1	CV64-8-2
1	Dust Proof cover(Пылезащитная крышка		Sticker	2	*	*	*	*	*	*	*	*	*	*	*	*	*	*	*	*	*	*	*	*	*	*
2	Flange(Фланец).			2	*	*	*	*	*	*	*	*	*	*	*	*	*	*	*	*	*	*	*	*	*	*
3	Flange clasp		SUS304	2	*	*	*	*	*	*	*	*	*	*	*	*	*	*	*	*	*	*	*	*	*	*
4	Plug		SUS304	5	*	*	*	*	*	*	*	*	*	*	*	*	*	*	*	*	*	*	*	*	*	*
5	O-Ring(Прокладка).	D195*4.5	NBR	6	276356	276356	276356	276356	276356	276356	276356	276356	276356	276356	276356	276356	276356	276356	276356	276356	276356	276356	276356	276356	276356	276356
6	Pump body (Корпус насоса).		HT200	1	307673	307673	307673	307673	307673	307673	307673	307673	307673	307673	307673	307673	307673	307673	307673	307673	307673	307673	307673	307673	307673	307673
7	O-Ring (Уплотнительное кольцо).	M16*582	NBR	2	*	*	*	*	*	*	*	*	*	*	*	*	*	*	*	*	*	*	*	*	*	*
8	Stud(Шпилька).	M8*16	45 Chrome	4	*	*	*	*	*	*	*	*	*	*	*	*	*	*	*	*	*	*	*	*	*	*
9	Hex screw(Гайка вала).	ф8	SUS304	1	*	*	*	*	*	*	*	*	*	*	*	*	*	*	*	*	*	*	*	*	*	*
10	Light Spring Washer(Шайба).		SUS304	1	*	*	*	*	*	*	*	*	*	*	*	*	*	*	*	*	*	*	*	*	*	*
11	Gland nut(Сальниковая гайка).		SUS304	1	*	*	*	*	*	*	*	*	*	*	*	*	*	*	*	*	*	*	*	*	*	*
12	Bearings set(Комплект подшипников).		Hard alloy W7	1	276360	276360	276360	276360	276360	276360	276360	276360	276360	276360	276360	276360	276360	276360	276360	276360	276360	276360	276360	276360	276360	276360
13	Pump bearngs(Подшипники насоса).		YC8	1	276361	276361	276361	276361	276361	276361	276361	276361	276361	276361	276361	276361	276361	276361	276361	276361	276361	276361	276361	276361	276361	276361
14	Difussir(Шайба)	ф6	SUS304	1	*	*	*	*	*	*	*	*	*	*	*	*	*	*	*	*	*	*	*	*	*	*
15	Light Spring Washer(Шайба).	ф6	SUS304	1	*	*	*	*	*	*	*	*	*	*	*	*	*	*	*	*	*	*	*	*	*	*
16	Hex Screw(Болт).	M6*14	SUS304	1	*	*	*	*	*	*	*	*	*	*	*	*	*	*	*	*	*	*	*	*	*	*
17	Difussir(Шайба)	ф16	Stainless steel	12	*	*	*	*	*	*	*	*	*	*	*	*	*	*	*	*	*	*	*	*	*	*
18	Hex Nut (Гайка).	M16	Stainless steel	8	*	*	*	*	*	*	*	*	*	*	*	*	*	*	*	*	*	*	*	*	*	*
19	Pump shaft (Вал насоса).		SUS431	1	*	*	276376	*	276375	*	*	276377	*	*	276378	*	*	*	*	*	*	*	*	*	*	*
20	Rod (Тяга).		SUS304	1	*	*	*	*	*	*	*	*	*	*	*	*	*	*	*	*	*	*	*	*	*	*
21	Inlet Section(Входная камера).		SUS304	1	276381	276381	276381	276381	276381	276381	276381	276381	276381	276381	276381	276381	276381	276381	276381	276381	276381	276381	276381	276381	276381	276381
22	Impeller (Рабочее колесо).		SUS304	2	276384	276384	276384	276384	276384	276384	276384	276384	276384	276384	276384	276384	276384	276384	276384	276384	276384	276384	276384	276384	276384	276384
23	Cong cracks(Крепеж рабочего колеса).		SUS304	4	276386	276386	276386	276386	276386	276386	276386	276386	276386	276386	276386	276386	276386	276386	276386	276386	276386	276386	276386	276386	276386	276386
24	Rip cone nut(крепеж конический).		SUS304	3	276387	276387	276387	276387	276387	276387	276387	276387	276387	276387	276387	276387	276387	276387	276387	276387	276387	276387	276387	276387	276387	276387
25	Middle of the guie vane components(Средняя камера).		SUS304	2	276389	276389	276389	276389	276389	276389	276389	276389	276389	276389	276389	276389	276389	276389	276389	276389	276389	276389	276389	276389	276389	276389
26	Hex screw(Болт).	M8*25	SUS304	2	*	*	*	*	*	*	*	*	*	*	*	*	*	*	*	*	*	*	*	*	*	*
27	Locking nut(Застежка).		SUS304	1	276391	276391	276391	276391	276391	276391	276391	276391	276391	276391	276391	276391	276391	276391	276391	276391	276391	276391	276391	276391	276391	276391
28	Middle bearing assembly with(Камера с подшипником).		SUS304	1	276394	276394	276394	276394	276394	276394	276394	276394	276394	276394	276394	276394	276394	276394	276394	276394	276394	276394	276394	276394	276394	276394
29	Bushing assembly(Втулка в сборе).		SUS304	1	276396	276396	276396	276396	276396	276396	276396	276396	276396	276396	276396	276396	276396	276396	276396	276396	276396	276396	276396	276396	276396	276396
30	Small Impeller(Малое рабочее колесо).		SUS304	2	276398	276398	276398	276398	276398	276398	276398	276398	276398	276398	276398	276398	276398	276398	276398	276398	276398	276398	276398	276398	276398	276398
31	Water component(Камера в сборе).		SUS304	1	*	*	*	*	*	*	*	*	*	*	*	*	*	*	*	*	*	*	*	*	*	*
32	He elastic disk		FI	4	*	*	*	*	*	*	*	*	*	*	*	*	*	*	*	*	*	*	*	*	*	*
33	Cylinder(Цилиндр насоса).		SUS304	1	*	*	*	*	*	*	*	*	*	*	*	*	*	*	*	*	*	*	*	*	*	*
34	Bleed srew(Винт клапана).		SUS304	1	*	*	*	*	*	*	*	*	*	*	*	*	*	*	*	*	*	*	*	*	*	*
35	Release valve(Выпускной клапан).		SUS304	1	*	*	*	*	*	*	*	*	*	*	*	*	*	*	*	*	*	*	*	*	*	*
36	Pump Cover(Крышка насоса).		HT200	1	*	*	*	*	*	*	*	*	*	*	*	*	*	*	*	*	*	*	*	*	*	*
37	Mechanical Seal(Торцевое уплотнение).	22		1	276399	276399	276399	276399	276399	276399	276399	276399	276399	276399	276399	276399	276399	276399	276399	276399	276399	276399	276399	276399	276399	276399
38	Gland(Сальник).		45	1	*	*	*	*	*	*	*	*	*	*	*	*	*	*	*	*	*	*	*	*	*	*
39	Hex screw(Крепежный болт).	M10*25		4	*	*	*	*	*	*	*	*	*	*	*	*	*	*	*	*	*	*	*	*	*	*
40	Mechanical seal positoning block		PA6	1	*	*	*	*	*	*	*	*	*	*	*	*	*	*	*	*	*	*	*	*	*	*
41	Coupling(Соединительная муфта).			2	*	*	*	*	*	*	*	*	*	*	*	*	*	*	*	*	*	*	*	*	*	*
42	Hex Screw(Шестигранный винт).	M10*50		4	*	*	*	*	*	*	*	*	*	*	*	*	*	*	*	*	*	*	*	*	*	*
43	Bolt(Болт).	M16*60		4	*	*	*	*	*	*	*	*	*	*	*	*	*	*	*	*	*	*	*	*	*	*
44	Screw(Винт).	M5*12	SUS304	4	*	*	*	*	*	*	*	*	*	*	*	*	*	*	*	*	*	*	*	*	*	*
45	Protective cover (Защитный кожух).		SUS304	2	*	*	*	*	*	*	*	*	*	*	*	*	*	*	*	*	*	*	*	*	*	*
46	Motor base(Фонарь насоса)		HT200	1	*	*	*	*	*	*	*	*	*	*	*	*	*	*	*	*	*	*	*	*	*	*
47	Motor (Электродвигатель).			1	*	*	*	*	*	*	*	*	*	*	*	*	*	*	*	*	*	*	*	*	*	*
48	Nameplate (Паспортная табличка).		Al	1	*	*	*	*	*	*	*	*	*	*	*	*	*	*	*	*	*	*	*	*	*	*
49	Plate rivets (Заклепки).		H62	4	*	*	*	*	*	*	*	*	*	*	*	*	*	*	*	*	*	*	*	*	*	*
	Крыльчатка				143822	143822	143822	143822	143822	143822	143822	143822	143822	143822	143822	143822	143822	143822	143822	143822	143822	143822	143822	143822	143822	143822
	motor bearing upper				307628	*	*	*	*	*	*	*	*	*	307651	*	*	*	*	*	*	*	*	*	*	*
	motor bearing lower				307640	*	*	*	*	*	*	*	*	*	307651	*	*	*	*	*	*	*	*	*	*	*



CV32 / CV45 / CV64 / CV90



## CV32 / CV45 / CV64 / CV90

No.	NAME	Spec	Material	QTY	CV90-1	CV90-1-1	CV90-2	CV90-2-2	CV90-3	CV90-3-2	CV90-4	CV90-4-2	CV90-5	CV90-5-2	CV90-6	CV90-6-2
1	Dust Proof cover(Пылезащитная крышка		Sticker	2	*	*	*	*	*	*	*	*	*	*	*	*
2	Flange(Фланец).			2	*	*	*	*	*	*	*	*	*	*	*	*
3	Flange clasp		SUS304	2	*	*	*	*	*	*	*	*	*	*	*	*
4	Plug		SUS304	5	*	*	*	*	*	*	*	*	*	*	*	*
5	O-Ring(Прокладка).	d18*2.4	NBR	6	*	*	*	*	*	*	*	*	*	*	*	*
6	Pump body (Корпус насоса).		HT200	1	307680	307680	307680	307680	307680	307680	307680	307680	307680	307680	307680	307680
7	O-Ring (Уплотнительное кольцо).	D213*4.5	NBR	2	276357	276357	276357	276357	276357	276357	276357	276357	276357	276357	276357	276357
8	Stud(Шпилька).	M8*16	45 Chrome	4	*	*	*	*	*	*	*	*	*	*	*	*
9	Hex screw(Гайка вала).	ф8	SUS304	1	*	*	*	*	*	*	*	*	*	*	*	*
10	Light Spring Washer(Шайба).		SUS304	1	*	*	*	*	*	*	*	*	*	*	*	*
11	Gland nut(Сальниковая гайка).		SUS304	1	*	*	*	*	*	*	*	*	*	*	*	*
12	Bearings set(Комплект подшипников).		Hard allay W7	1	276360	276360	276360	276360	276360	276360	276360	276360	276360	276360	276360	276360
13	Pump bearings(Подшипники насоса).		YG8	1	276361	276361	276361	276361	276361	276361	276361	276361	276361	276361	276361	276361
14	Difussir(Шайба)	ф6	SUS304	1	*	*	*	*	*	*	*	*	*	*	*	*
15	Light Spring Washer(Шайба).	ф6	SUS304	1	*	*	*	*	*	*	*	*	*	*	*	*
16	Hex Screw(Болт).	M6*14	SUS304	1	*	*	*	*	*	*	*	*	*	*	*	*
17	Difussir(Шайба)	ф16	Stainless steel	12	*	*	*	*	*	*	*	*	*	*	*	*
18	Hex Nut (Гайка).	M16	Stainless steel	8	*	*	*	*	*	*	*	*	*	*	*	*
19	Pump shaft (Вал насоса).		SUS431	1	*	*	*	*	276379	*	*	*	*	*	*	*
20	Rod (Тяга).		SUS304	1	*	*	*	*	*	*	*	*	*	*	*	*
21	Inlet Section(Входная камера).		SUS304	1	276382	276382	276382	276382	276382	276382	276382	276382	276382	276382	276382	276382
22	Impeller (Рабочее колесо).		SUS304	2	276385	276385	276385	276385	276385	276385	276385	276385	276385	276385	276385	276385
23	Cong cracks(Крепеж рабочего колеса).		SUS304	4	276386	276386	276386	276386	276386	276386	276386	276386	276386	276386	276386	276386
24	Rip cone nut(крепеж конический).		SUS304	3	276387	276387	276387	276387	276387	276387	276387	276387	276387	276387	276387	276387
25	Middle of the guie vane components(Средняя камера).		SUS304	2	276390	276390	276390	276390	276390	276390	276390	276390	276390	276390	276390	276390
26	Hex screw(Болт).	M8*25	SUS304	2	*	*	*	*	*	*	*	*	*	*	*	*
27	Locking nut(Застежка).		SUS304	1	276391	276391	276391	276391	276391	276391	276391	276391	276391	276391	276391	276391
28	Middle bearing assembly with(Камера с подшипником).		SUS304	1	276395	276395	276395	276395	276395	276395	276395	276395	276395	276395	276395	276395
29	Bushing assembly(Втулка в сборе).		SUS304	1	276396	276396	276396	276396	276396	276396	276396	276396	276396	276396	276396	276396
30	Small Impeller(Малое рабочее колесо).		SUS304	2	276398	276398	276398	276398	276398	276398	276398	276398	276398	276398	276398	276398
31	Water component(Камера в сборе).		SUS304	1	*	*	*	*	*	*	*	*	*	*	*	*
32	He elastic disk		FI	4	*	*	*	*	*	*	*	*	*	*	*	*
33	Cylinder(Цилиндр насоса).		SUS304	1	*	*	*	*	*	*	*	*	*	*	*	*
34	Bleed srew(Винт клапана).		SUS304	1	*	*	*	*	*	*	*	*	*	*	*	*
35	Release valve(Выпускной клапан).		SUS304	1	*	*	*	*	*	*	*	*	*	*	*	*
36	Pump Cover(Крышка насоса).		HT200	1	*	*	*	*	*	*	*	*	*	*	*	*
37	Mechanical Seal(Торцевое уплотнение).	22		1	276399	276399	276399	276399	276399	276399	276399	276399	276399	276399	276399	276399
38	Gland(Сальник).		45	1	*	*	*	*	*	*	*	*	*	*	*	*
39	Hex screw(Крепежный болт).	M10*25		4	*	*	*	*	*	*	*	*	*	*	*	*
40	Mechanical seal positoning block		PA6	1	*	*	*	*	*	*	*	*	*	*	*	*
41	Coupling(Соединительная муфта).			2	*	*	*	*	*	*	*	*	*	*	*	*
42	Hex Screw(Шестигранный винт).	M10*50		4	*	*	*	*	*	*	*	*	*	*	*	*
43	Bolt(Болт).	M16*60		4	*	*	*	*	*	*	*	*	*	*	*	*
44	Screw(Винт).	M5*12	SUS304	4	*	*	*	*	*	*	*	*	*	*	*	*
45	Protective cover (Защитный кожух).		SUS304	2	*	*	*	*	*	*	*	*	*	*	*	*
46	Motor base(Фонарь насоса)		HT200	1	*	*	*	*	*	*	*	*	*	*	*	*
47	Motor (Электродвигатель).			1	*	*	*	*	*	*	*	*	*	*	*	*
48	Nameplate (Паспортная табличка).		Al	1	*	*	*	*	*	*	*	*	*	*	*	*
49	Plate rivets (Заклепки).		H62	4	*	*	*	*	*	*	*	*	*	*	*	*
	Крыльчатка				*	*	*	*	*	*	*	*	*	*	*	*
	motor bearing upper and lower				*	*	*	*	*	*	*	*	*	*	307687	*

\* позиции под заказ