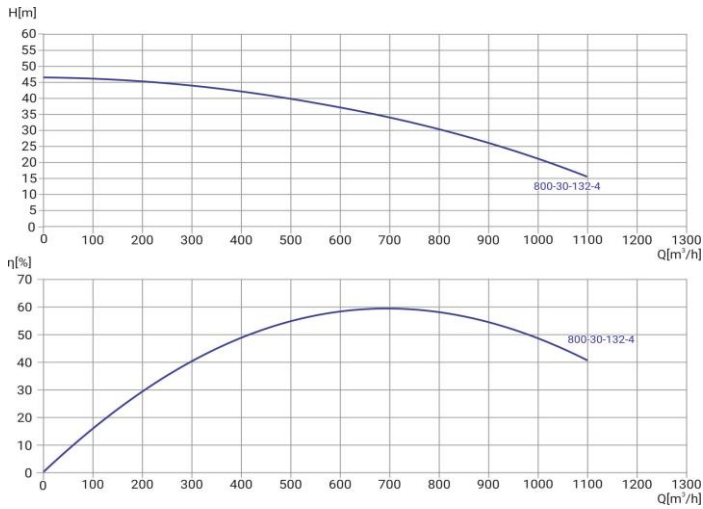


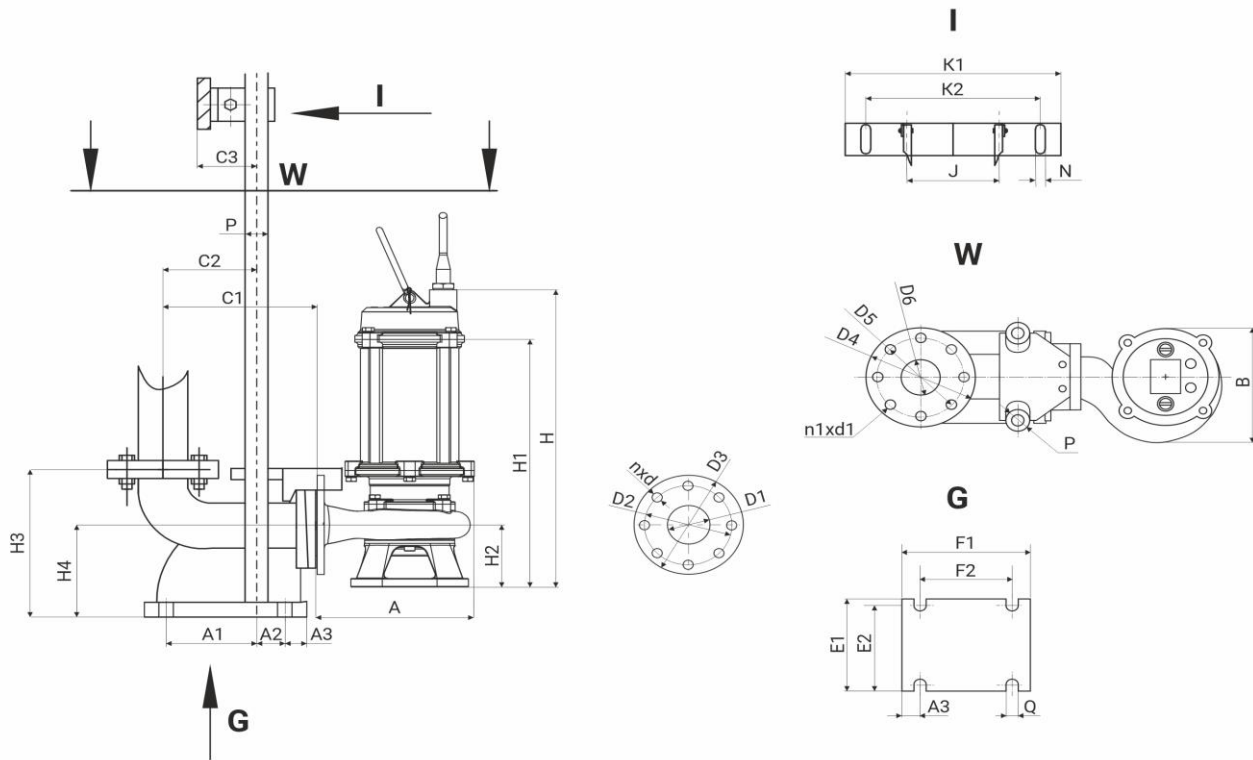
# # Wellmix 300WQ2-800-30-132/4\_380V

Погружной канализационный насос

07.05.2026



Общие сведения	
Наименование	300WQ2-800-30-132/4
Артикул насоса	19119854
Артикул трубной муфты	19119804
Тип рабочего колеса	закрытое
Номинальный расход, $m^3/ч$	800
Номинальный напор, м	30
Масса насоса, кг	1500
Масса АТМ, кг	255,5
Перекачиваемая среда	
Перекачиваемая среда	сточные воды
Макс. температура, $^{\circ}C$	+40
Макс. размер тв. частиц, мм	85
Масс. доля тв. частиц, не более	2%
Материалы	
Корпус насоса	чугун
Рабочее колесо	чугун
Вал	Нержавеющая сталь 304
Монтаж	
Присоединительный размер	300
Макс. глубина погружения, м	5
Длина кабеля, м	9
Электродвигатель	
Номинальная мощность, кВт	132
Номинальное напряжение, В	380
Номинальный ток, А	275
Частота питающей сети, Гц	50
Частота вращ-я вала, об/мин	1450
Датчики и защиты	биметаллический датчик в обмотках статора датчик воды в масляной камере



A	B	H	H1	H2	D1	D2	D3	nxd
920	730	2350	1850	355	300	400	445	12x22

H3	H4	C1	C2	C3	A1	A2	A3	E1	E2	F1	F2	ØQ	J	ØP	ØD4	ØD5	ØD6	n1xØd1	K1	K2	ØN
738	397	617	394	110	346	64	74	550	410	570	410	26	339	58	450	400	300	12x23	480	305	3x15