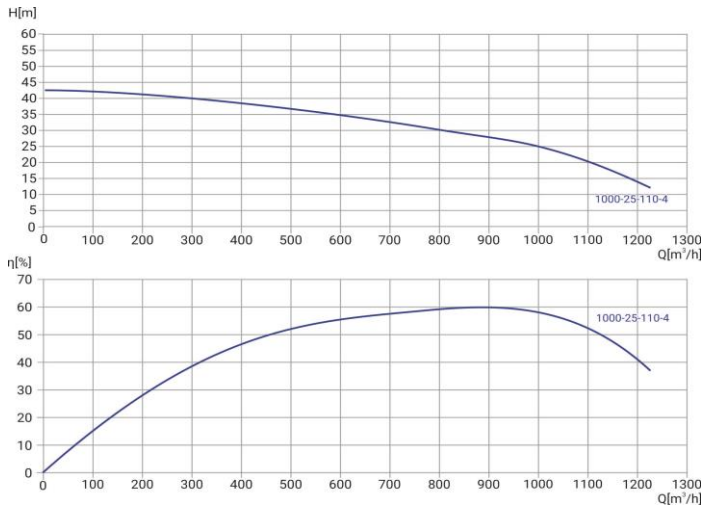


# # Wellmix 300WQ2-1000-25-110/4\_380V



Погружной канализационный насос

07.05.2026



### Общие сведения

Наименование	300WQ2-1000-25-110/4
Артикул насоса	19119865
Артикул трубной муфты	19119804
Тип рабочего колеса	закрытое
Номинальный расход, м³/ч	1000
Номинальный напор, м	25
Масса насоса, кг	1006
Масса АТМ, кг	255,5

### Перекачиваемая среда

Перекачиваемая среда	сточные воды
Макс. температура, °С	+40
Макс. размер тв. частиц, мм	110
Масс. доля тв. частиц, не более	2%

### Материалы

Корпус насоса	чугун
Рабочее колесо	чугун
Вал	Нержавеющая сталь 304

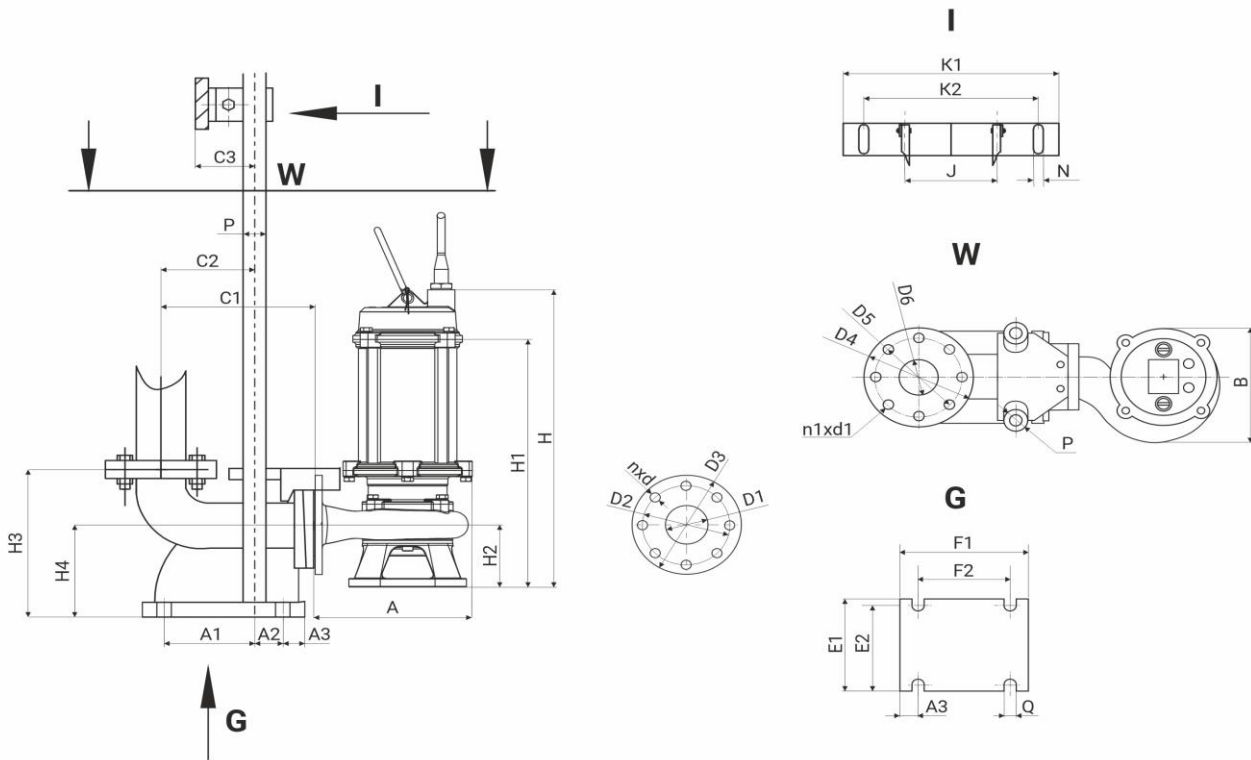
### Монтаж

Присоединительный размер	300
Макс. глубина погружения, м	5
Длина кабеля, м	9

### Электродвигатель

Номинальная мощность, кВт	110
Номинальное напряжение, В	380
Номинальный ток, А	220
Частота питающей сети, Гц	50
Частота вращ-я вала, об/мин	1450

Датчики и защиты: биметаллический датчик в обмотках статора, датчик воды в масляной камере



A	B	H	H1	H2	D1	D2	D3	nxd
806	665	1865	1285	240	300	400	445	12x22

H3	H4	C1	C2	C3	A1	A2	A3	E1	E2	F1	F2	ØQ	J	ØP	ØD4	ØD5	ØD6	n1xØd1	K1	K2	ØN
738	397	617	394	110	346	64	74	550	410	570	410	26	339	58	450	400	300	12x23	480	305	3x15