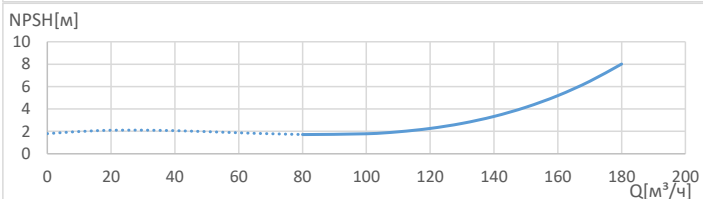
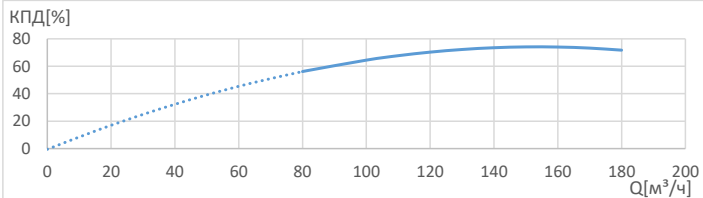
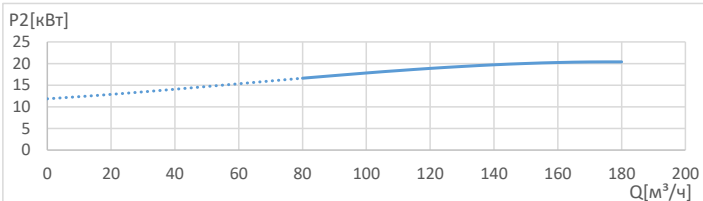
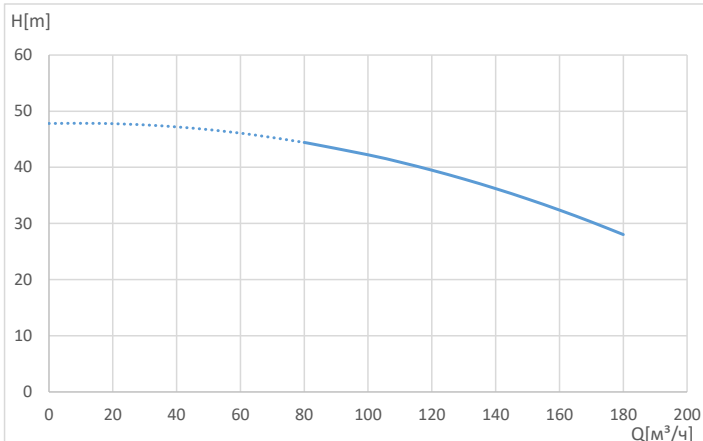


# Wellmix CV 150-2-1 (IE3)

Вертикальный многоступенчатый центробежный насос



### Общие сведения:

|  |                  |
|--|------------------|
| Наименование   | CV 150-2-1 (IE3) |
| Артикул  | 25019753         |
| Общее количество рабочих колёс                             | 2                |
| В том числе количество рабочих колёс уменьшенного диаметра | 1                |
| Код торцевого уплотнения                                   | HQCV             |
| Номинальный расход, м³/ч                                   | 150              |
| Номинальный напор, м                                       | 35               |
| Максимальный напор, м                                      | 48               |
| Масса*, кг   | 311*             |

### Перекачиваемая среда:

|                         |                    |
|-------------------------|--------------------|
| Рабочая жидкость        | вода               |
| Диапазон температур, °C | -20... +120 C      |
| Плотность, кг/м³        | 998,2 (при +20° C) |

### Материалы:

|                       |                            |
|-----------------------|----------------------------|
| Головная часть насоса | чугун ASTM 25B             |
| Рабочее колесо        | нержавеющая сталь AISI 551 |
| Блок рабочих колёс    | нержавеющая сталь AISI 551 |
| Основание             | чугун ASTM 25B             |

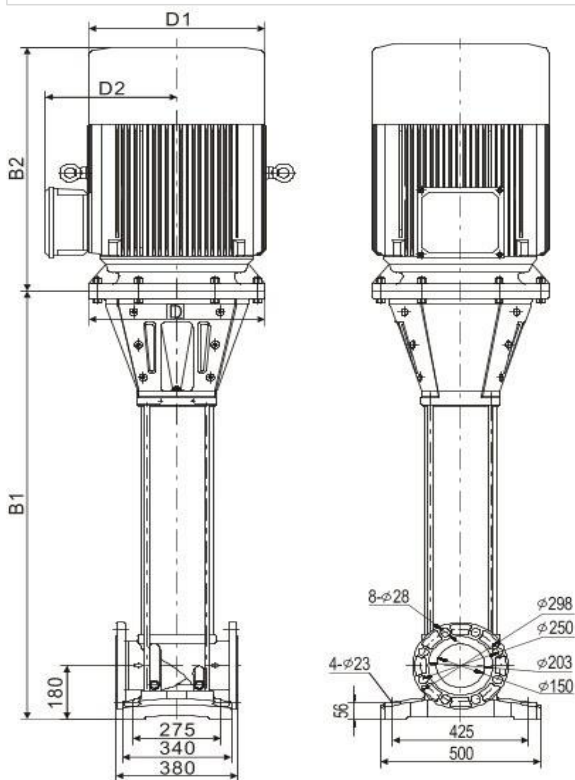
### Монтаж:

|   |           |
|---|-----------|
| Тип соединения                                | фланцевое |
| Размер трубного соединения                    | 150       |
| Макс. рабочее давление, бар                   | 25        |
| Максимальная температура окружающей среды, °C | +40       |

### Электродвигатель:

|                              |       |
|------------------------------|-------|
| Номинальная мощность, кВт    | 22    |
| Частота питающей сети, Гц    | 50    |
| Номинальное напряжение, В    | 3x380 |
| Номинальный ток, А           | 40,5  |
| Номинальная скорость, об/мин | 2900  |
| Количество полюсов           | 2     |
| Степень защиты               | IP55  |
| Класс энергоэффективности    | IE3   |

\*масса насоса указана приблизительно



| B1  | B2  | B1+B2 | D1  | D2  |
|-----|-----|-------|-----|-----|
| 986 | 580 | 1566  | 356 | 270 |