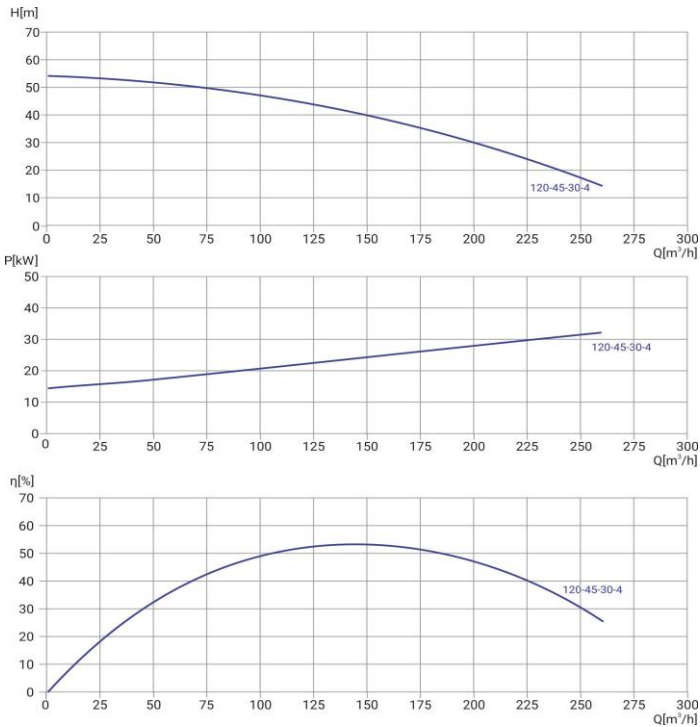


# # Wellmix 100WQ2-120-45-30/4\_380V

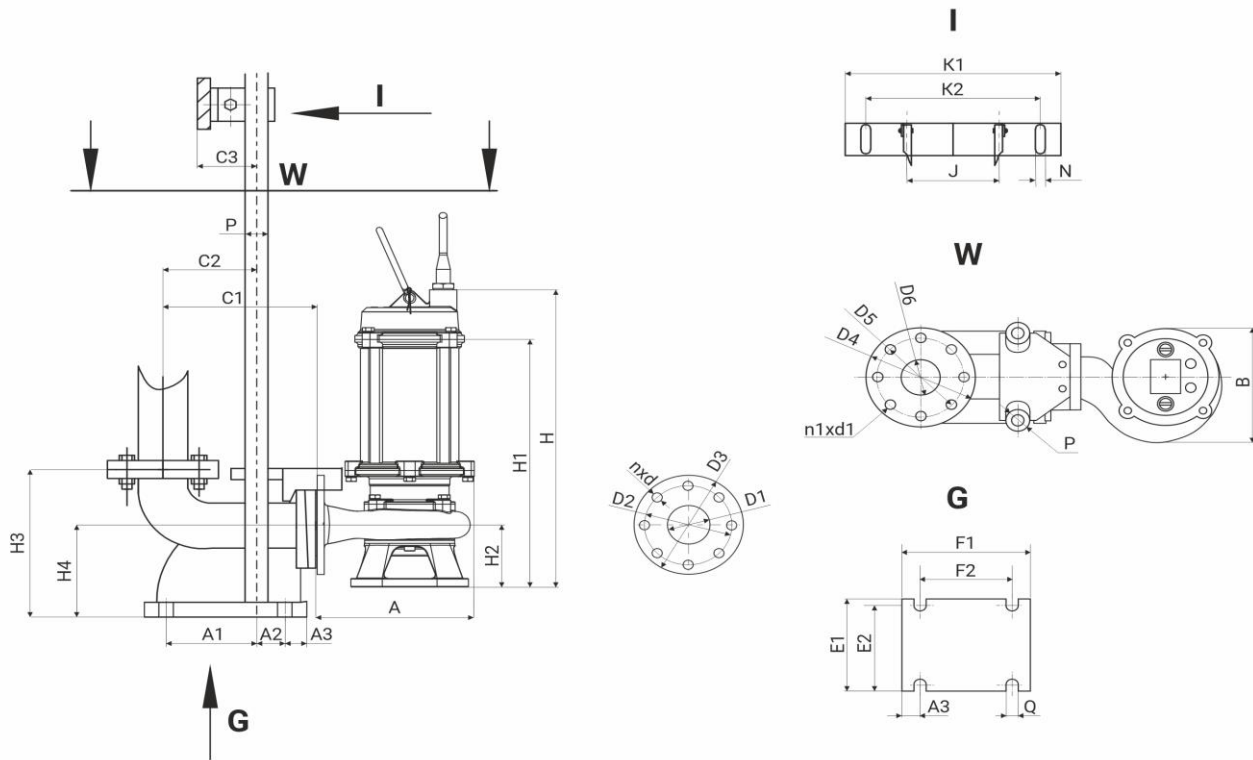


Погружной канализационный насос

07.05.2026



Общие сведения	
Наименование	100WQ2-120-45-30/4
Артикул насоса	19119923
Артикул трубной муфты	19119810
Тип рабочего колеса	закрытое
Номинальный расход, м³/ч	120
Номинальный напор, м	45
Масса насоса, кг	335
Масса АТМ, кг	31
Перекачиваемая среда	
Перекачиваемая среда	сточные воды
Макс. температура, °С	+40
Макс. размер тв. частиц, мм	32
Масс. доля тв. частиц, не более	2%
Материалы	
Корпус насоса	чугун
Рабочее колесо	чугун
Вал	Нержавеющая сталь 304
Монтаж	
Присоединительный размер	100
Макс. глубина погружения, м	5
Длина кабеля, м	9
Электродвигатель	
Номинальная мощность, кВт	30
Номинальное напряжение, В	380
Номинальный ток, А	63
Частота питающей сети, Гц	50
Частота вращ-я вала, об/мин	1450
Датчики и защиты	биметаллический датчик в обмотках статора датчик воды в масляной камере



A	B	H	H1	H2	D1	D2	D3	nxd
598	475	1221	876	158	100	170	210	4x18

H3	H4	C1	C2	C3	A1	A2	A3	E1	E2	F1	F2	ØQ	J	ØP	ØD4	ØD5	ØD6	n1xØd1	K1	K2	ØN
348	225	298	193	73	140	36	40	293	262	262	176	20	169	46	212	170	100	4x18	368	308	2x14