

СОДЕРЖАНИЕ

УКАЗАНИЯ ПО ТЕХНИКЕ БЕЗОПАСНОСТИ	2
ОПИСАНИЕ И НАЗНАЧЕНИЕ	4
Описание модели	4
Расшифровка обозначений	4
Область применения	4
Рабочие жидкости	4
ХАРАКТЕРИСТИКИ	5
Технические характеристики	5
Габаритные и присоединительные размеры	6
Гидравлические характеристики	7
МОНТАЖ НАСОСА И ВВОД В ЭКСПЛУАТАЦИЮ	8
Монтаж насоса	8
Подключение электрооборудования	9
Ввод насоса в эксплуатацию	9
Инструкция к пользованию дисплеем и кнопками переключения	11
Устранение неисправностей	14

УКАЗАНИЯ ПО ТЕХНИКЕ БЕЗОПАСНОСТИ

Данное руководство содержит указания и рекомендации, которые необходимо выполнять при монтаже, эксплуатации и обслуживании циркуляционных насосов Wellmix WRE. Руководство должно постоянно находиться на месте эксплуатации оборудования.

Внимательно изучите информацию, изложенную в данной инструкции. Соблюдение всех приведенных указаний гарантирует долгий безаварийный срок эксплуатации оборудования.

ВНИМАНИЕ! Все монтажные работы должны проводиться только квалифицированными специалистами.

Квалификация и обучение обслуживающего персонала

Персонал, выполняющий эксплуатацию, техническое обслуживание и контрольные осмотры, а также монтаж оборудования должен иметь соответствующую выполняемой работе квалификацию. Лица, осуществляющие монтаж, должны соблюдать внутренние предписания по технике безопасности.

Опасные последствия несоблюдения указаний по технике безопасности

Несоблюдения указаний по технике безопасности может повлечь за собой как опасные последствия для здоровья и жизни человека, так и создать опасность для окружающей среды и оборудования. Несоблюдение указаний по технике безопасности может также сделать недействительными любые требования по возмещению ущерба и гарантийному ремонту оборудования. В частности, несоблюдение требований техники безопасности, может, например, вызвать:

1. Отказ важнейших функций оборудования;
2. Недействительность указанных методов по уходу и техническому обслуживанию;
3. Опасность для здоровья и жизни людей, вследствие воздействия электрических или механических факторов.

При выполнении работ должны соблюдаться приведенные в данном руководстве указания, существующие предписания по технике безопасности, а так же всевозможные предписания по выполнению работ, эксплуатации оборудования и технике безопасности, действующие у потребителя.

Указания по технике безопасности для потребителя или обслуживающего персонала

* Не демонтировать на работающем оборудовании блокирующие и пр. устройства для защиты персонала от подвижных частей оборудования.

* Потребитель должен обеспечить выполнение всех работ по техническому обслуживанию, контрольным осмотрам и монтажу квалифицированными специалистами, допущенными к выполнению этих работ и в достаточной мере ознакомленными с ними в ходе подробного изучения руководства по эксплуатации и монтажу.

* Все работы должны проводиться обязательно при неработающем оборудовании. **Должен обязательно соблюдаться порядок действий отключения оборудования, описанный в инструкции по эксплуатации и монтажу.**

* Сразу же по окончании работ должны быть снова установлены или включены все демонтированные защитные и предохранительные устройства. **Перед повторным вводом в эксплуатацию необходимо выполнить указания, приведенные в разделе «Ввод насоса в эксплуатацию».**

Самостоятельное переоборудование и изготовление запасных узлов и деталей

Переоборудование или модификацию устройств разрешается выполнять только по договоренности с изготовителем. Фирменные запасные узлы и детали, а также разрешенные к использованию фирмой изготовителем комплектующие призваны обеспечить надежность эксплуатации.

Применение узлов и деталей других производителей может вызвать отказ изготовителя нести ответственность за возникшие в результате этого последствия.

Недопустимые режимы эксплуатации

Эксплуатационная надежность поставляемого оборудования гарантируется только в случае применения их в соответствии с функциональным назначением. Предельно допустимые значения, указанные в технических характеристиках, должны обязательно соблюдаться во всех случаях.

Транспортировка и хранение

При получении оборудования убедитесь, что при транспортировке оно не было повреждено. В случае обнаружения каких-либо механических повреждений со всеми претензиями обращаться к продавцу товара либо к перевозчику.

Хранить оборудование необходимо в сухом, месте при температуре от -5°C до $+40^{\circ}\text{C}$. При хранении необходимо защитить его от возможного механического (удары, падения и т.п.) и внешнего (сырость, замерзание и т.п.) воздействия.

На период продолжительного простоя, если риск замерзания не исключен, рекомендуется слить воду с насоса и просушить его. Не забудьте заполнить насос водой перед очередным включением.

ОПИСАНИЕ И НАЗНАЧЕНИЕ

Описание модели:

Насосы WRE являются насосами с «мокрым ротором», ротор двигателя которых в процессе работы омывается перекачиваемой жидкостью. Насос оснащен двигателем с постоянными магнитами и встроенным интеллектуальным преобразователем частоты, обеспечивающим согласование производительности насоса с фактической потребностью системы.

Монтаж насоса осуществляется непосредственно на трубопровод.

Расшифровка обозначений:

	WRE	32	60	180	N
Серия насоса					
Стандартный присоединительный размер, мм					
Максимальный напор, дм					
Монтажная длина, мм					
Нержавеющая сталь					

Область применения:

Циркуляционные насосы серии WRE-N (корпус выполнен из нержавеющей стали) предназначены для использования в системах горячего, холодного и питьевого водоснабжения.

Рабочие жидкости:

Жидкость должна быть чистой, неагрессивной и невзрывоопасной, без содержания частиц, волокон или минеральных масел. Насосное оборудование нельзя использовать для перекачки легковоспламеняющихся жидкостей, таких как бензин и масло. Если насос используется для перекачки жидкости с относительно высокой вязкостью, это приведёт к снижению производительности насоса, поэтому при выборе насоса, учитывайте данный фактор.

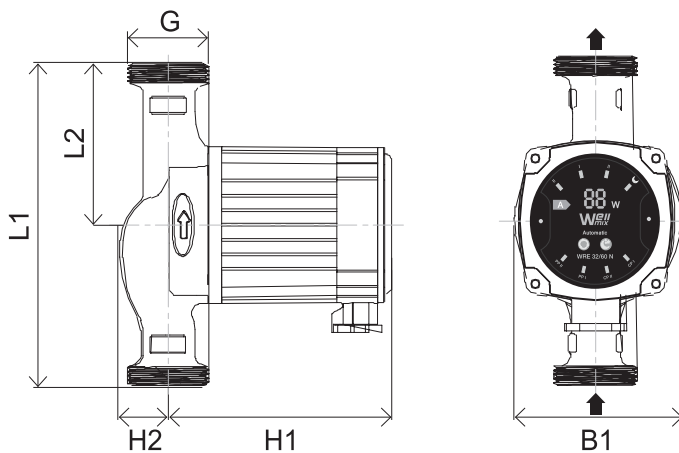
ХАРАКТЕРИСТИКИ

Технические характеристики:

Напряжение питания	230 В, 50 Гц
Максимальная потребляемая мощность:	
WRE 32/60-180N	45 Вт
Минимальная потребляемая мощность	5 Вт
Максимальное рабочее давление в системе	10 бар
Минимальное давление на входе в насос:	
при 85°C	не менее 0,05 бар;
при 95°C	не менее 0,3 бар;
при 110°C	не менее 1,0 бар.
Температура теплоносителя	+2°C ~ +110°C
Температура окружающего воздуха	0°C ~ +40°C
Класс IP	IP42
Давление в системе	Не более 10 бар
Относительная влажность воздуха	30%-95%
Тепловой класс	TF 110

Важно! Чтобы предотвратить конденсацию жидкости в клеммной коробке и в роторе, температура жидкости насоса всегда должна быть выше температуры окружающей среды.

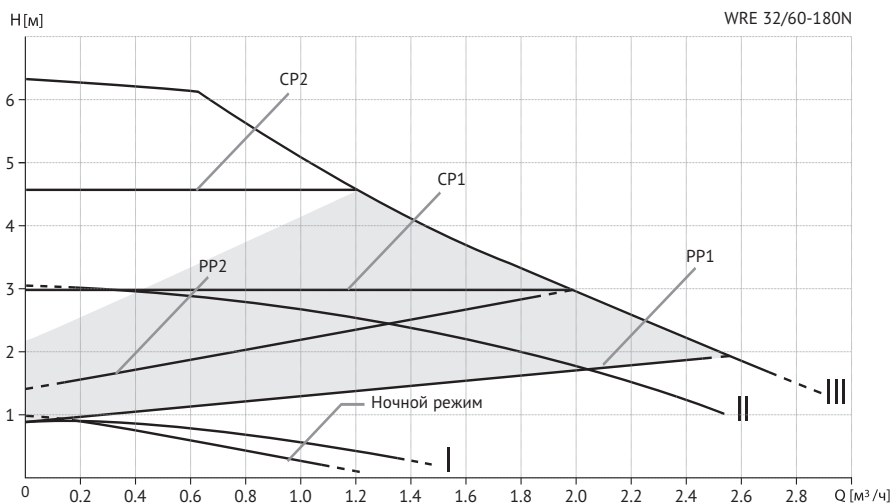
Габаритные и присоединительные размеры:



Модель	G	L1 (мм)	L2 (мм)	H1 (мм)	H2 (мм)	B1 (мм)
WRE 32/60-180N	2"	180	90	165	26,5	95

Гидравлические характеристики:

Модель	Мощность (Вт)	Макс. Расход (м ³ /ч)	Макс. Напор(м)	Диаметр входного и выходного отверстий (мм)
WRE 32/60-180N	5-45	3,4	6	2"x2"



Компания Wellmix оставляет за собой право изменять внешний вид, технические характеристики, комплектацию без дополнительного уведомления потребителей.

МОНТАЖ НАСОСА И ВВОД В ЭКСПЛУАТАЦИЮ

Монтаж насоса:

При установке насоса в систему отопления необходимо соблюдать следующие рекомендации:

- установка насоса производится только после выполнения всех монтажных и сварочных работ и промывки системы отопления;
- направление потока жидкости указано стрелкой на корпусе насоса – насос может быть установлен как на подающем, так и на обратном трубопроводе системы отопления;
- **вал двигателя насоса должен располагаться строго горизонтально (см. Рис. 1);**
- рекомендуется устанавливать насос на участке трубопровода в легко доступном для обслуживания месте;
- рекомендуется устанавливать запорные вентили до и после насоса. Перед насосом рекомендуется установить сетчатый грязевой фильтр.

Монтаж должен выполняться только квалифицированным персоналом, с соблюдением всех местных предписаний и норм по технике безопасности.

Запрещается устанавливать насос в местах, подверженных воздействию агрессивных сред, веществ, физических воздействий.

При теплоизоляции насоса рекомендуется не изолировать места крепления фланца мотора.

Насос должен быть установлен таким образом, чтобы люди по ошибке не смогли иметь контакта с его поверхностями, имеющими высокую температуру.

При необходимости клеммную коробку можно повернуть путем выполнения следующих операций:

1. Отключите питание насоса
2. Слейте жидкость из насоса
3. Закройте впускной и выпускной клапан
4. Удалить четыре винта на корпусе статора
5. Поворачивать этот корпус в требуемое положение
6. Снова вставить винты и жестко затянуть.

Возможные положения клеммной коробки показаны на Рисунке 2.

Опасность ошпаривания! Перед удалением винтов из насоса необходимо слить рабочую жидкость и закрыть запорные клапаны со стороны всасывания.

вания и нагнетания насоса, так как рабочая жидкость имеет температуру кипения и может находиться под высоким давлением.

ВНИМАНИЕ! Соблюдайте осторожность при контакте с насосом. Температура мотора в рабочем состоянии может достигать 125°C.

ВНИМАНИЕ! Меры предосторожности:

- После регулировки положения клеммной коробки запускайте насос только в том случае, если он заполнен водой, а впускной и выпускной клапаны открыты.

ВНИМАНИЕ! Не изолируйте и не закрывайте клеммную коробку и панель управления!

Подключение электрооборудования

- Параметры сети должны соответствовать значениям, указанным на насосе;
- Насос должен быть обязательно заземлен;
- Электроподключение должно производиться квалифицированным специалистом и в соответствии с местными, действующими правилами. **Кабель электропитания не должен касаться насоса и трубопровода. Убедитесь, что он защищен от влаги.**
- Насос должен быть оснащён внешним выключателем питания. Минимальное расстояние между электрическими контактами должно быть не меньше 3мм.
- Подключите насос к электросети с помощью специального штекера, входящего в комплект поставки.
- Световой индикатор на панели управления показывает, что электропитание успешно подключено.

Ввод насоса в эксплуатацию

Перед запуском насоса убедитесь, что система заполнена жидкостью, воздух полностью вышел и система отпрессована не менее чем на 1 бар.

Воздух в насосе может вызвать шумы. Шум прекращается через несколько минут работы.

Чтобы быстро удалить воздух из насоса, установите насос на фиксированную частоту вращения на короткий промежуток времени.

На входе в насос необходимо обеспечить требуемое давление. См. Технические характеристики.

ВНИМАНИЕ! Запрещается запускать насос без жидкости.

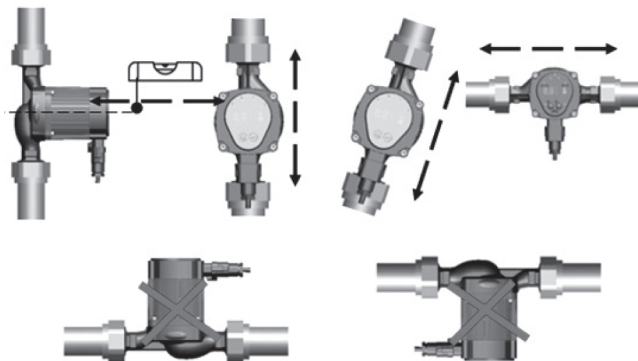


Рисунок 1. Правильное установочное положение двигателя

При необходимости можно изменить положение блока управления. Блок управления может поворачиваться и регулироваться от текущего до допустимого положения на 90 °. (Рис. 2)

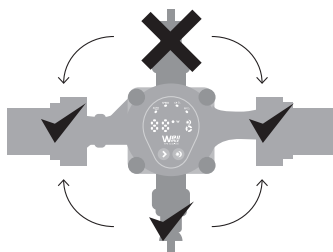


Рисунок 2. Допустимые положения блока управления



Рисунок 3. Порядок изменения положения блока управления

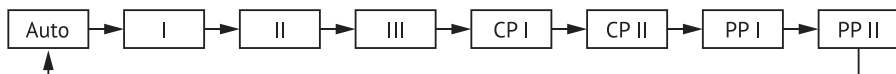
ВНИМАНИЕ! После изменения положения блока управления, запускайте насос только после открытия запорных вентилей и заполнения корпуса насоса жидкостью.

Инструкция к пользованию дисплеем и кнопками переключения



Кнопки

1. Режимы будут сменяться один за другим по очереди после нажатия кнопки




2. Насос перейдет в режим энергосбережения при включении кнопки «Ночной режим». Ночной режим доступен только в тех случаях, когда режим установлен в AUTO, PPI, PPII, CPI, CPII.

ВНИМАНИЕ! Насосы, работающие в системе с газовыми котлами с низким значением расхода, не следует настраивать на ночной режим.

Функции разных моделей

Модель	Описание моделей	Функции
Automatic	Автоматическая настройка	Насос автоматически настраивает соответствующую производительность. Регулирует рабочие характеристики насоса в соответствии с фактическим показателем расхода теплоносителя. Регулировка рабочих характеристик насоса происходит постепенно, поэтому рекомендуется эксплуатировать насос в режиме Automatic минимум неделю, прежде чем изменить настройку
PPI	Режим минимального пропорционального давления	Рабочая точка насоса изменяется с минимальным пропорциональным давлением в соответствии с требуемым расходом системы. Давление насоса будет ниже при уменьшении расхода и будет выше при увеличении расхода
PPII	Режим максимального пропорционального давления	Рабочая точка насоса изменяется с максимальным пропорциональным давлением в соответствии с требуемым расходом системы. Давление насоса будет ниже при уменьшении расхода и будет выше при увеличении расхода.
CPI	Режим минимального постоянного давления	Рабочая точка насоса изменяется в соответствии с расходом системы на основе кривой минимального постоянного давления. Постоянное давление не имеет никакого отношения к расходу.
CPII	Режим максимального постоянного давления	Рабочая точка насоса изменяется в соответствии с расходом системы на основе кривой максимального постоянного давления. Постоянное давление не имеет никакого отношения к расходу.
III	Фиксированная скорость III	Насос работает с постоянной скоростью. В режиме скорости III насос работает на максимальной кривой при любых условиях работы. Если насос будет установлен со скоростью III за короткое время, насос будет быстро разряжен

II	Фиксированная скорость II	Насос работает с постоянной скоростью. В режиме скорости II, насос будет работать на средней кривой при любых рабочих условиях.
I	Фиксированная скорость I	Насос работает с постоянной скоростью. В режиме скорости I, насос будет работать на минимальной кривой при любых рабочих условиях.
	Ночной режим	Насос перейдет в ночной режим. Мощность насоса снизится, активируется режим минимальной производительности. Автоматическое выключение ночного режима произойдет через 7 часов. Ночной режим доступен только в тех случаях, когда режим установлен в AUTO, PPI, PPII, CPI, CPII.

Устранение неисправностей

Внимание! Убедитесь, что насос отключен и не включайте его во время технического обслуживания или ремонта.

Неисправность	Индикация неисправностей	Решение
E0	Неисправность IPM	Свяжитесь с сервисной службой
E2	Неправильный запуск	Свяжитесь с сервисной службой
E3	Защита от сверхтока	Свяжитесь с сервисной службой
E4	Защита от скачков напряжения (защита от перенапряжения или защита от низкого напряжения)	Проверьте напряжение питания
E5	Защита от недостаточного подпора (предотвращение сухого хода)	Проверьте, есть ли жидкость в системе
P0	Перегрузка по току U фазы	Свяжитесь с сервисной службой
P1	Перегрузка по току V фазы	Свяжитесь с сервисной службой
P2	Перегрузка по току W фазы	Свяжитесь с сервисной службой
P3	Защита от заклинивания	Свяжитесь с сервисной службой
P4	Защита от ошибочного запуска	Свяжитесь с сервисной службой
P6	Защита отсутствия фазы	Свяжитесь с сервисной службой

ВЫВОД ИЗ ЭКСПЛУАТАЦИИ

Для того, чтобы вывести насос WRE из эксплуатации, необходимо перевести сетевой выключатель в положение «Отключено».

Все электрические линии, расположенные до сетевого выключателя, находятся под напряжением. Поэтому, чтобы предотвратить случайное или несанкционированное включение оборудования, необходимо заблокировать сетевой выключатель.

ЗАЩИТА ОТ НИЗКИХ ТЕМПЕРАТУР

Если насос в холодное время не эксплуатируется, нужно принять необходимые меры для предотвращения повреждений от воздействия низких температур.

