

ГОРИЗОНТАЛЬНЫЕ
МНОГОСТУПЕНЧАТЫЕ ЦЕНТРОБЕЖНЫЕ НАСОСЫ

CUC



ОБЩИЕ СВЕДЕНИЯ.....	2
Поля характеристик.....	2
Описание.....	2
Области применения.....	2
Электродвигатель.....	3
Защита электродвигателя	3
КОДОВОЕ ОБОЗНАЧЕНИЕ И РАСШИФРОВКА.....	4
КОНСТРУКЦИЯ И МАТЕРИАЛЫ ИСПОЛНЕНИЯ	5
МОНТАЖ И ЭКСПЛУАТАЦИЯ.....	6
Условия эксплуатации.....	6
Перекачиваемые жидкости	6
Вязкость	6
Правила монтажа	6
Расчет минимального давления на входе в насос – NPSH.....	7
Правила электрического подключения.....	8
Принципы построения графиков рабочих кривых.....	8
ДИАГРАММЫ ХАРАКТЕРИСТИК И ТЕХНИЧЕСКИЕ ДАННЫЕ	9
CUC 2	9
CUC 4.....	10
CUC 8.....	11
CUC 12	12
CUC 16	13
CUC 20	14

Поля характеристик

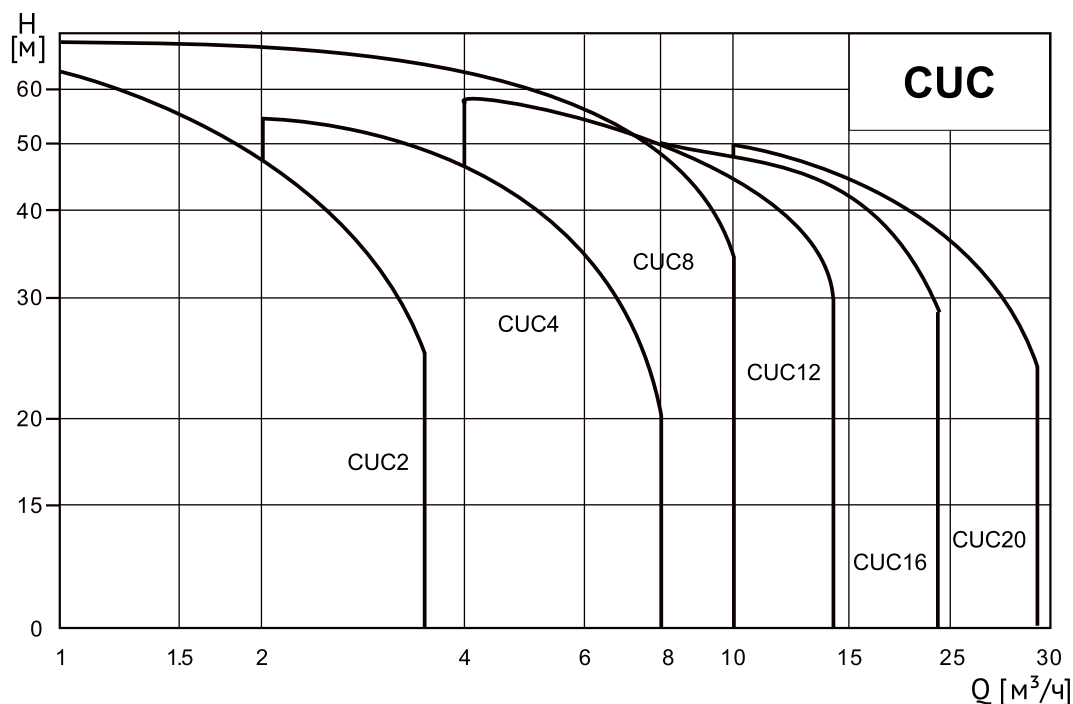


Рис.1. Поля характеристик серии CUC

Описание

Насосы серий CUC являются нормальновсасывающими многоступенчатыми центробежными насосами, с осевым всасывающим и радиальным напорным патрубками.

Насосы CUC состоят из двух основных частей: электродвигатель и насосный агрегат.

У насосов серий CUC промежуточные камеры соединены между собой, а также с основанием и головной частью насоса при помощи стяжных болтов.

Насосы серий CUC оснащаются необслуживаемым торцевым механическим уплотнением вала сильфонного типа.

Области применения

- перекачивание воды в системах водоснабжения;
- повышение давления в высотных зданиях, промышленных установках;
- перекачивание воды в системах сверхтонкой фильтрации и обратного осмоса;
- перекачивание производственных технологических жидкостей;
- перекачивание жидкости в системах отопления, кондиционирования, вентиляции;
- системы пожаротушения.

Насосы серий CUC применяются для циркуляции/перекачивания жидкости и повышения давления холодных или горячих жидкостей без твердых длинноволоконистых включений.

Электродвигатель

Насосы CUC снабжены полностью закрытыми двухполюсными однофазными и трехфазными стандартными двигателями с вентиляторным охлаждением.

Защита электродвигателя

Однофазный двигатель имеет встроенное тепловое реле для защиты от перегрузки. Трехфазные двигатели должны подключаться к автоматическим защитным выключателям в соответствии с местными правилами.

КОДОВОЕ ОБОЗНАЧЕНИЕ И РАСШИФРОВКА

Типовое обозначение насоса

Пример:	CUC	2	-30	T	-B	QC	E
серия насоса							
номинальный расход, м ³ /ч							
количество рабочих колес x10							
Напряжение питания электродвигателя:							
_ – 1x220 В							
T – 3x380 В							
Тип торцевого уплотнения:							
B – сильфонного типа							
H – картриджного типа							
Материал уплотнительных колец:							
U – карбид вольфрама							
Q – карбид кремния							
A – керамика							
C – графит							
Материал дополнительного уплотнения							
E – EPDM							
V – Viton							

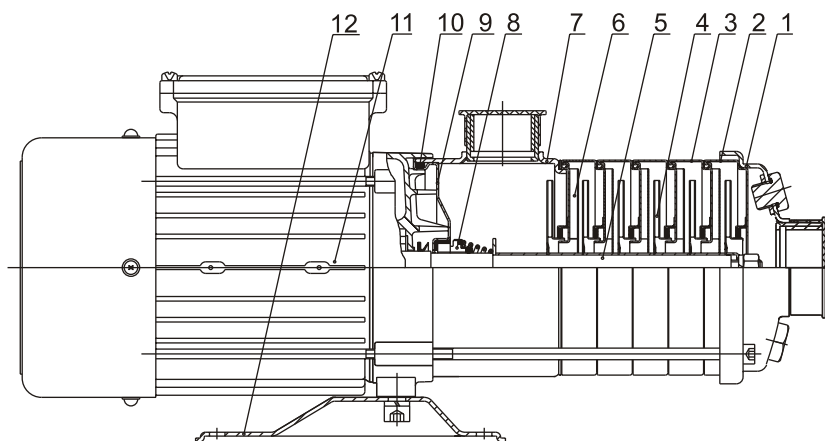


Рис.2

Серия CUC

№	Деталь	Материал
1	Всасывающий патрубок	Нержавеющая сталь AISI 304/ AISI 316
2	Стяжные болты	Нержавеющая сталь AISI 304/ AISI 316
3	Пакет ступеней	Нержавеющая сталь AISI 304/ AISI 316
4	Рабочее колесо	Нержавеющая сталь AISI 304/ AISI 316
5	Вал	Нержавеющая сталь AISI 304L/ AISI 316
6	Напорный диффузор	Нержавеющая сталь AISI 304/ AISI 316
7	Напорный патрубок	Нержавеющая сталь AISI 304/ AISI 316
8	Торцевое уплотнение	BACE (CUC 2 - CUC 4), BQCE (CUC 8 - CUC 20)
9	Крышка рабочей камеры	Нержавеющая сталь AISI 304/ AISI 316
10	Уплотнительное кольцо	NBR
11	Электродвигатель	
12	Плита-основание	Сталь А3

Условия эксплуатации

- температура рабочей жидкости: $-20^{\circ}\text{C} \sim +120^{\circ}\text{C}$;
- максимальная температура окружающей среды: $+50^{\circ}\text{C}$;
- максимальное рабочее давление: 10 бар;
- степень защиты: IP55.

Перекачиваемые жидкости

Насосы серий CUC предназначены для перекачивания чистых, маловязких, неагрессивных и взрывобезопасных жидкостей без твердых или длинноволоконистых включений. Перекачиваемая жидкость не должна механически или химически воздействовать на материал насоса.

Насосы не предназначены для перекачивания воспламеняющихся или токсичных жидкостей.

Вязкость

Если плотность и/или вязкость жидкости отличается от плотности и/или вязкости воды, то в этом случае следует обратить внимание на такие факторы как:

- увеличение падения давления;
- падение гидравлической мощности;
- увеличение потребляемой мощности насоса.

В данных случаях для корректного подбора насосного оборудования необходимо обратиться к техническим специалистам.

Правила монтажа

1. Насос следует устанавливать в сухом, отапливаемом и хорошо вентилируемом помещении на плоской поверхности и закрепить так, чтобы исключить его перемещение во время пуска и эксплуатации.
2. Насос должен быть установлен так, чтобы исключить возможность образования воздушных пробок. Допустимые положения насоса показаны на рис. 4.

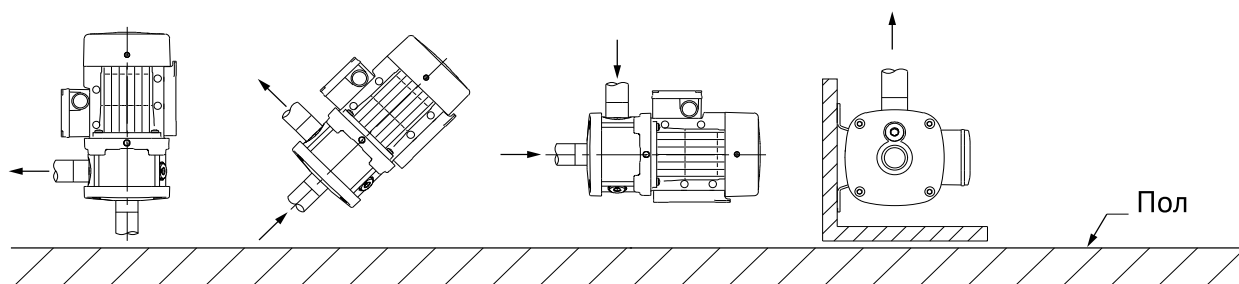


Рис.3. Допустимые положения насоса

3. До и после насоса необходимо устанавливать запорную арматуру. Это позволит предотвратить необходимость слива рабочей жидкости из системы в случае ремонта насоса.
4. Монтаж трубопровода должен быть выполнен таким образом, чтобы отсутствовала возможность образования воздушных пробок во всасывающем трубопроводе. (Рис. 4)

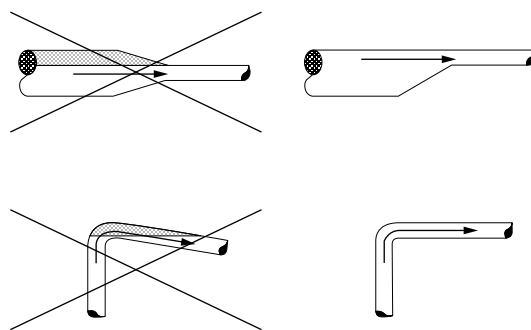


Рис.4. Конфигурация трубопроводов на всасывающей стороне

Расчет минимального давления на входе в насос – NPSH

Расчет входного давления «Н» рекомендуется в следующих ситуациях:

- при высокой температуре жидкости;
- когда фактический расход значительно превышает расчетный;
- когда всасывающий трубопровод имеет большую протяженность;
- когда существует значительное сопротивление на входе (фильтры, клапаны и т.п.);
- при низком давлении в системе.

Чтобы избежать кавитации убедитесь, что давление на входе в насос больше минимально допустимого.

Максимальная глубина всасывания «Н» в метрах может быть рассчитана следующим образом:

$H = P_b \times 10,2 - NPSH - H_f - H_v - H_s$, где

P_b – барометрическое давление, бар

(на уровне моря барометрическое давление может быть принято равным 1 бар)

NPSH – параметр насоса, характеризующий всасывающую способность, м

(может быть получен по кривой NPSH при максимальном расходе насоса)

H_f – потери на трение во всасывающей трубе, м

H_v - давление насыщенных паров жидкости, м

(может быть получено по таблице давления насыщенных паров, которое зависит от температуры жидкости)

H_s - запас (минимум 0,5 м столба жидкости), м

Если в результате расчётов значение «Н» получилось положительным, то необходимо, чтобы давление на входе в насос было не ниже данного значения.

Если значение «Н» получилось отрицательным, то необходимо чтобы разряжение на входе в насос было не более рассчитанного значения.

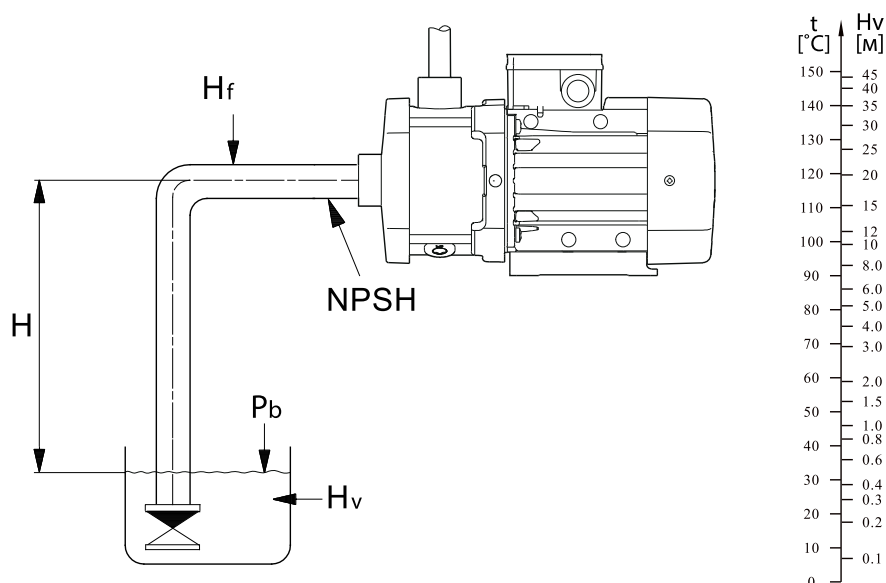


Рис.5. Установка насоса над уровнем жидкости

Правила электрического подключения

1. Электрические характеристики, указанные на фирменной табличке электродвигателя, должны полностью соответствовать характеристикам электросети.
2. Электродвигатель должен подключаться к электросети через устройство тепловой защиты, пускатель и автоматический выключатель.
Однофазный двигатель имеет встроенное тепловое реле для защиты от перегрузки. Трехфазные двигатели должны подключаться к автоматическим защитным выключателям в соответствии с местными правилами.
3. Устройство тепловой защиты должно быть настроено на значение тока, не превышающее номинального (если указано, то максимального) тока, приведенного на заводской табличке электродвигателя.
4. Автоматический выключатель подбирается на ближайшее стандартное значение тока, равное или большее номинального (если указано, то максимального) тока электродвигателя.

Принципы построения графиков рабочих кривых

Нижеприведённые принципы относятся к кривым, показанным на следующих страницах:

1. Допуски согласно ISO9906.
2. Измерения проведены для воды, не содержащей воздуха, при температуре 20°C.
3. Кривые соответствуют кинематической вязкости, равной 1 мм²/с (1сСт).
4. Насосы не должны использоваться при расходах ниже, чем показано выделенной частью кривой, вследствие опасности нагрева перекачиваемой жидкости.
5. Если плотность и/или вязкость перекачиваемой жидкости выше, чем таковая у воды, может потребоваться двигатель большей мощности.
6. Кривые Q-H построены для номинальной частоты вращения двигателя 2900 об./мин.

CUC 2

Диаграмма характеристик

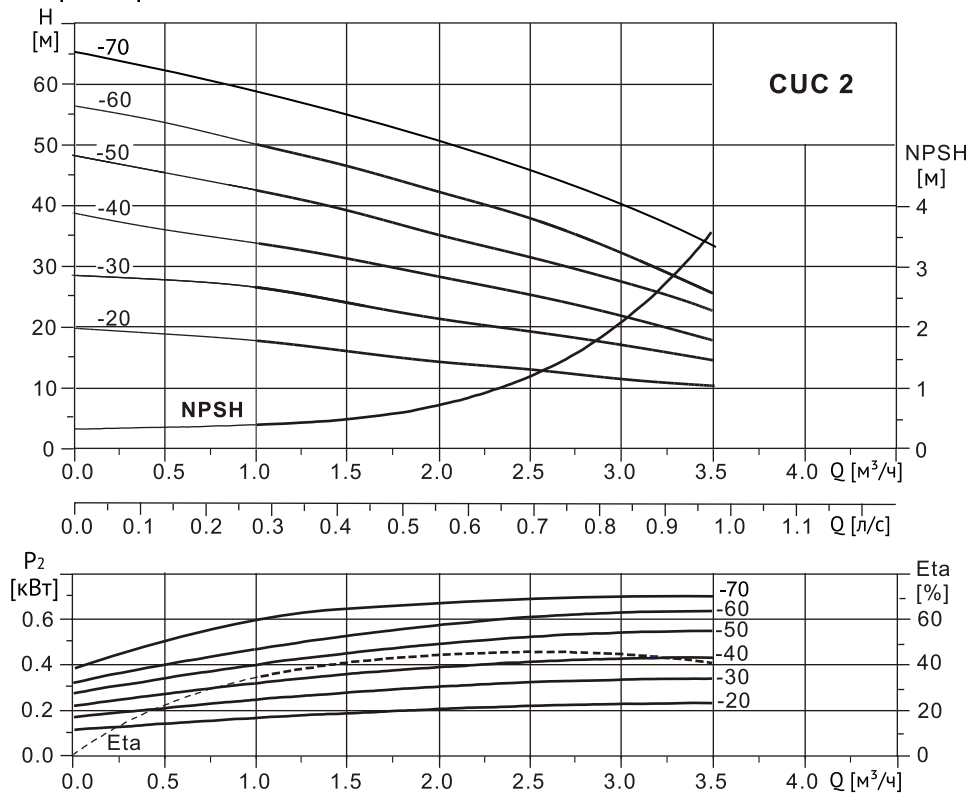
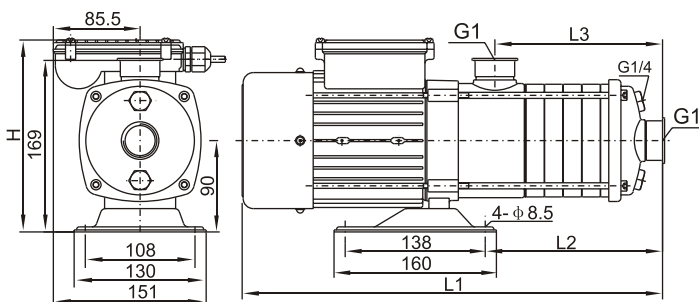


Таблица характеристик

Модель	Артикул	Модель	Артикул	Мощность P_2 [кВт]	Q [м³/ч]	1.0	1.5	2.0	2.5	3.0	3.5
CUC 2-20	11019999	CUC 2-20T	11019998	0.37	H [м]	18	16	14	13	11	10
CUC 2-30	11019997	CUC 2-30T	11019996	0.37		27	24	21	20	17	14
CUC 2-40	11019995	CUC 2-40T	11019994	0.55		35	32	28	26	23	17
CUC 2-50	11019993	CUC 2-50T	11019992	0.55		43	40	35	33	28	22
CUC 2-60	11019991	CUC 2-60T	11019990	0.75		50	48	42	38	32	25
CUC 2-70	11019989	CUC 2-70T	11019988	1.0		60	57	51	47	41	34

Габаритный чертёж



Размеры и масса

Модель	Размеры [мм]								Масса [кг]
	1-фазн.				3-фазн.				
	L1	L2	L3	H	L1	L2	L3	H	
CUC 2-20(T)	342	103	92	189	342	103	92	192	7.5
CUC 2-30(T)	360	121	110	189	360	121	110	192	8
CUC 2-40(T)	378	139	128	189	378	139	128	192	9
CUC 2-50(T)	396	157	146	189	396	157	146	192	10
CUC 2-60(T)	414	175	164	189	414	175	164	192	11
CUC 2-70(T)	432	193	182	189	432	193	182	192	12

CUC 4

Диаграмма характеристик

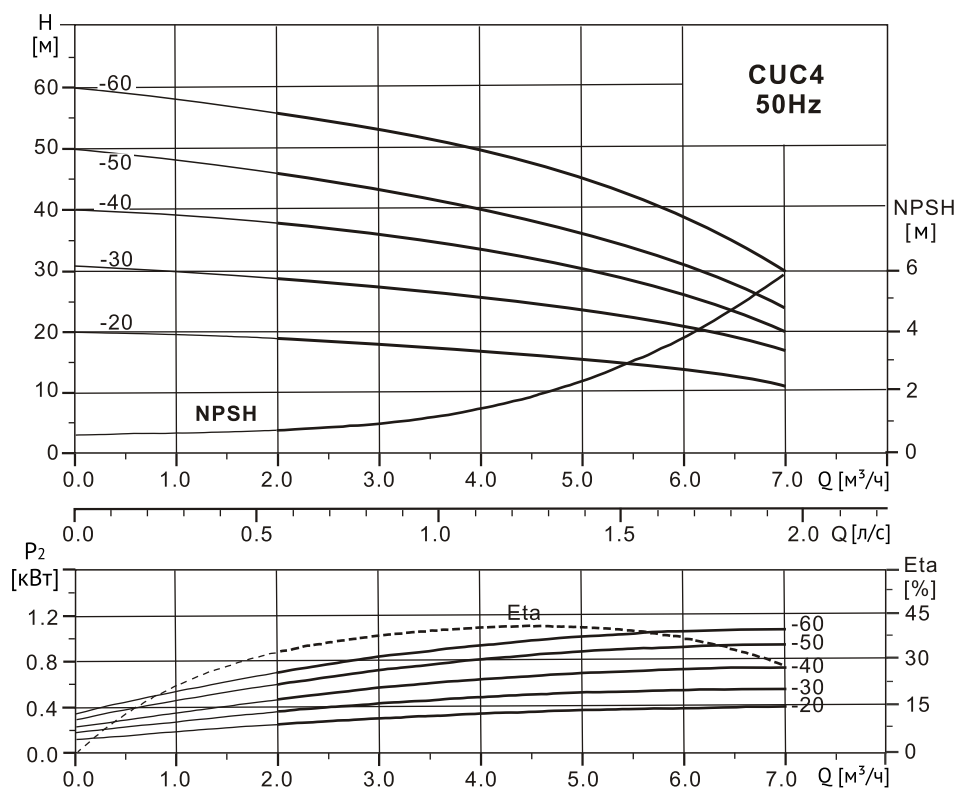
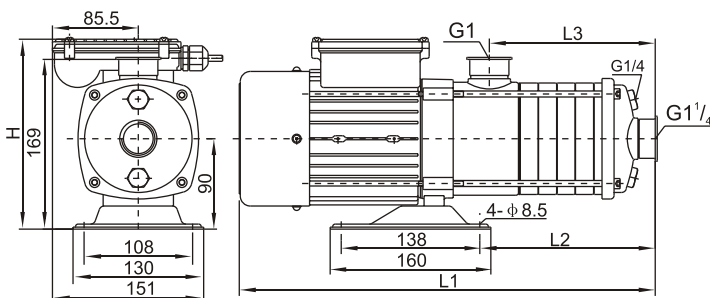


Таблица характеристик

Модель	Артикул	Модель	Артикул	Мощность P ₂ [кВт]	Q [м³/ч]	2.0	3.0	4.0	5.0	6.0	7.0
CUC 4-20	11019987	CUC 4-20T	11019986	0.55	H [м]	19	18	17	16	14	11
CUC 4-30	11019985	CUC 4-30T	11019984	0.75		29	28	26	24	21	17
CUC 4-40	11019983	CUC 4-40T	11019982	0.75		37	36	34	30	26	20
CUC 4-50	11019981	CUC 4-50T	11019980	1.0		45	44	40	36	31	24
CUC 4-60	11019979	CUC 4-60T	11019978	1.1		55	53	50	45	38	30

Габаритный чертеж



Размеры и масса

Модель	Размеры [мм]								Масса [кг]
	1-фазн.				3-фазн.				
	L1	L2	L3	H	L1	L2	L3	H	
CUC 4-20(T)	329	103	92	176	329	102	92	179	9
CUC 4-30(T)	361	120	110	189	347	120	110	179	10
CUC 4-40(T)	380	139	129	189	380	139	128	193	11
CUC 4-50(T)	398	157	147	199	398	157	146	193	12
CUC 4-60(T)	416	175	165	199	416	175	164	193	13

ДИАГРАММЫ ХАРАКТЕРИСТИК И ТЕХНИЧЕСКИЕ ДАННЫЕ

CUC 8

Диаграмма характеристик

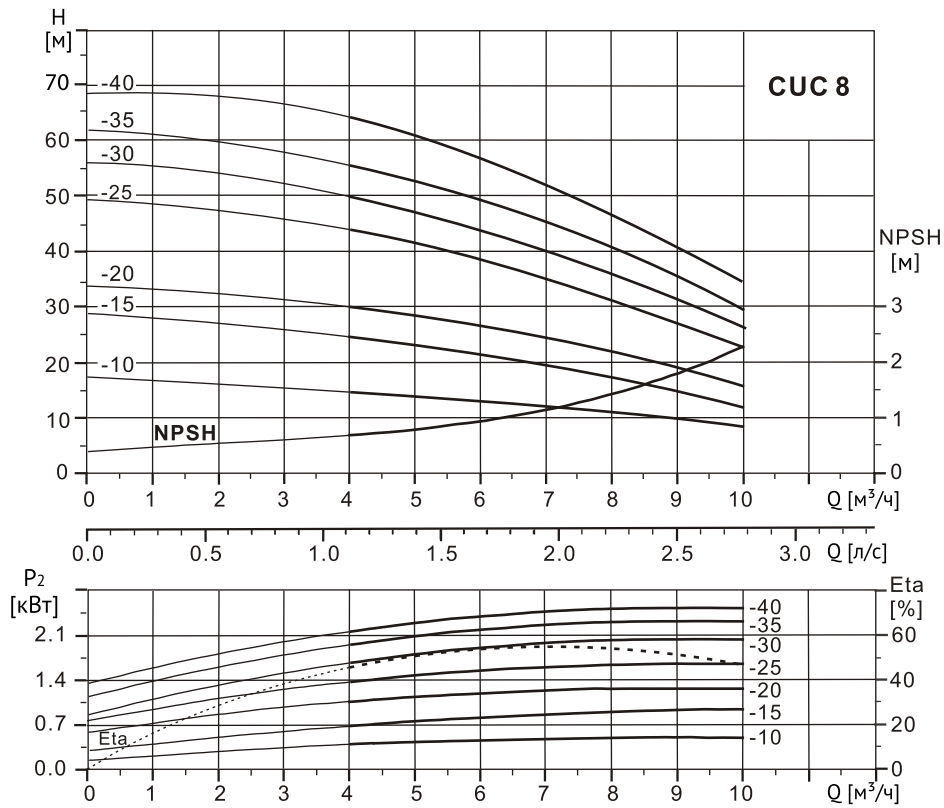
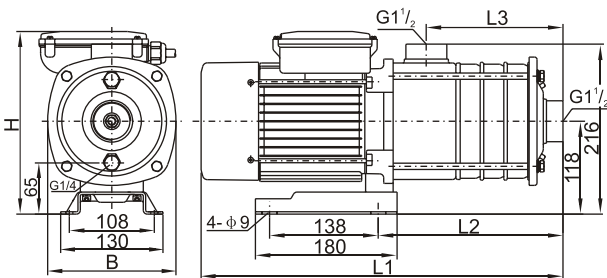


Таблица характеристик

Модель	Артикул	Модель	Артикул	Мощность P_2 [кВт]	Q [м³/ч]	4.0	5.0	6.0	7.0	8.0	9.0	10
CUC 8-10	11019977	CUC 8-10T	11019976	0.55	H [м]	15	14	13	12.5	12	9	8
CUC 8-15	11019975	CUC 8-15T	11019974	0.75		25	23	22	21	20	14	12
CUC 8-20	11019973	CUC 8-20T	11019972	1.0		32	29	27	25	24	21	17
CUC 8-25	11019971	CUC 8-25T	11019970	1.5		43	40	38	34	27	25	20
CUC 8-30	11019969	CUC 8-30T	11019968	1.85		50	46	44	40	36	30	26
CUC 8-35	11019967	CUC 8-35T	11019966	2.2		56	51	48	44	43	35	28
CUC 8-40	11019965	CUC 8-40T	11019964	2.2		65	57.5	57	50	48	42	34

Габаритный чертёж



Размеры и масса

Модель	Размеры [мм]										Масса [кг]
	1-фазн.					3-фазн.					
	L1	L2	L3	H	B	L1	L2	L3	H	B	
CUC 8-10(T)	340	144	83	227	163	340	144	83	220	163	13
CUC 8-15(T)	370	175	113	227	163	370	175	113	220	163	15
CUC 8-20(T)	370	175	113	227	163	370	175	113	220	163	18
CUC 8-25(T)	432	205	144	235	163	432	205	144	225	163	20
CUC 8-30(T)	474	205	144	262	168	432	205	144	225	163	25
CUC 8-35(T)	504	235	174	262	168	463	235	174	225	163	26
CUC 8-40(T)	504	235	174	262	168	463	235	174	225	163	28

CUC 12

Диаграмма характеристик

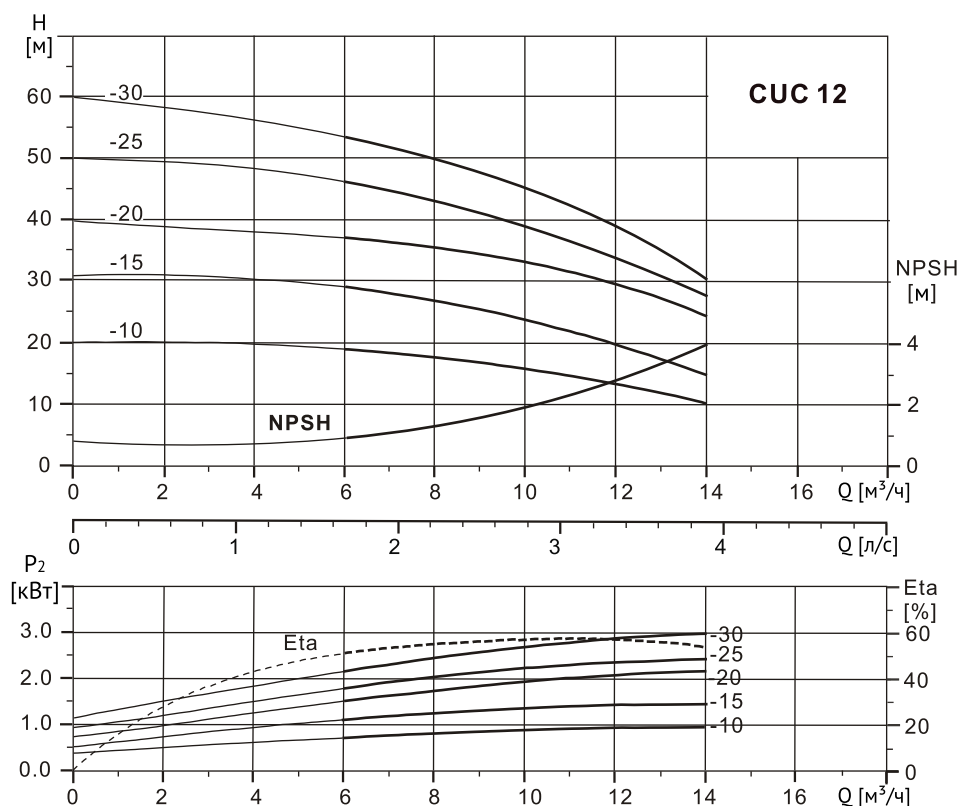
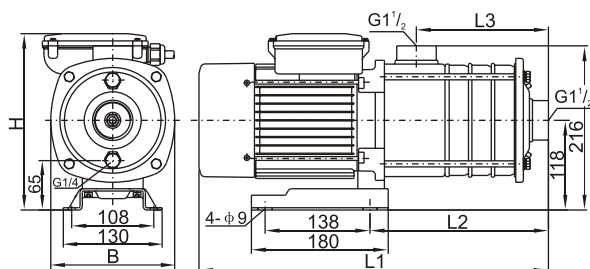


Таблица характеристик

Модель	Артикул	Модель	Артикул	Мощность P_2 [кВт]	Q [m^3/h]														
						6.0	7.0	8.0	9.0	10	11	12	13	14					
CUC 12-10	11019952	CUC 12-10T	11019951	1.0	H [M]	19	18	17.5	16	15.5	14	13.5	12	10.5					
CUC 12-15	11019950	CUC 12-15T	11019949	1.5		28	27	26	25	24	22	20	18	15					
CUC 12-20	11019948	CUC 12-20T	11019947	1.85		38	36	35	32	31	29	28	24	20					
CUC 12-25	11019946	CUC 12-25T	11019945	2.2		47	45	43	41.5	39	36	33.5	30.5	27					
-	-	CUC 12-30T	11019944	3.0		53.5	52	50	47.5	45	42	39	35	30					

Габаритный чертеж



Размеры и масса

Модель	Размеры [мм]										Масса [кг]
	1-фазн.					3-фазн.					
	L1	L2	L3	H	B	L1	L2	L3	H	B	
CUC 12-10(T)	340	144	83	227	163	340	144	83	220	163	14
CUC 12-15(T)	402	175	113	235	163	402	175	113	225	163	16
CUC 12-20(T)	444	175	113	262	168	444	175	113	225	163	24
CUC 12-25(T)	474	205	144	262	168	474	205	144	225	163	26
CUC 12-30T	-	-	-	-	-	494	205	144	230	168	28

CUC 16

Диаграмма характеристик

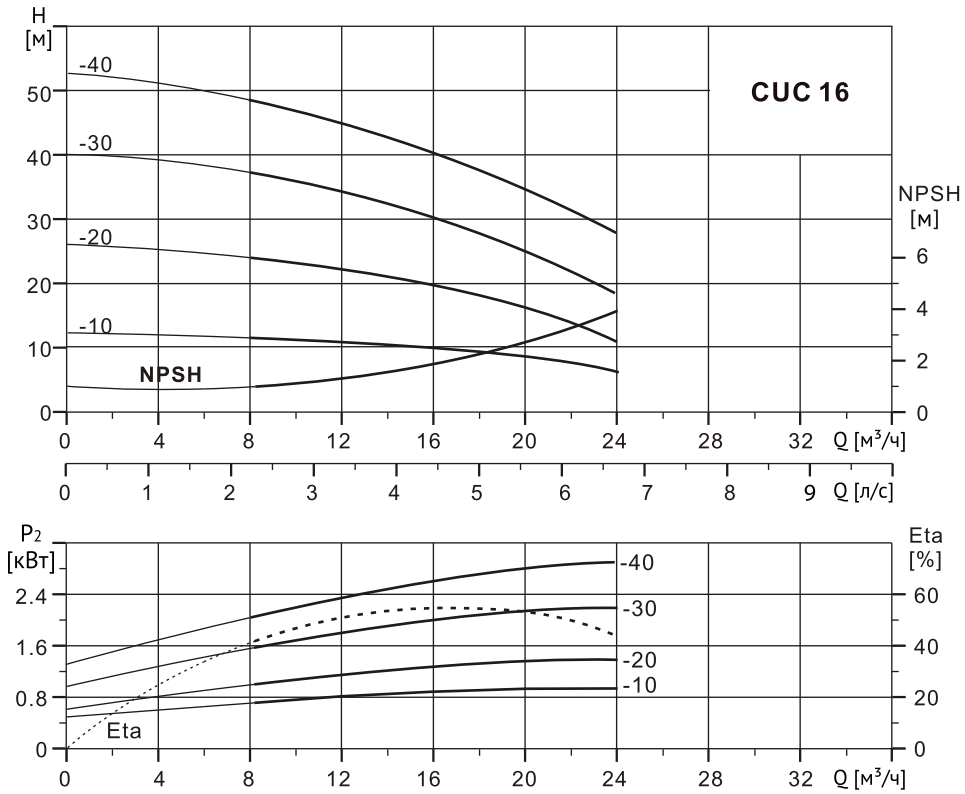
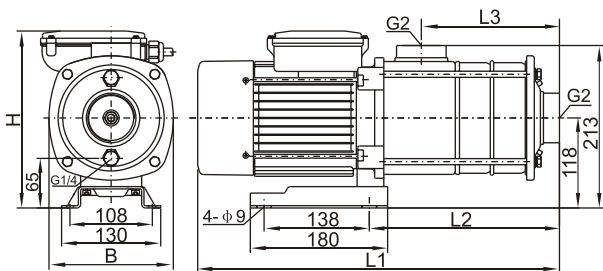


Таблица характеристик

Модель	Артикул	Модель	Артикул	Мощность P ₂ [кВт]	Q [м³/ч]	8	10	12	14	16	18	20	22	24
CUC 16-10	11019934	CUC 16-10T	11019933	1.0	H [М]	12	11.5	11	10.5	10	9	8	7	6
CUC 16-20	11019932	CUC 16-20T	11019931	1.5		24	23	22	21	20	19	16	14	12
CUC 16-30	11019930	CUC 16-30T	11019929	2.2		38	36	34	33	30	28	26	23	20
-	-	CUC 16-40T	11019928	3.0		50	48	46	44	40	38	36	32	28

Габаритный чертеж



Размеры и масса

Модель	Размеры [мм]										Масса [кг]
	1-фазн.					3-фазн.					
	L1	L2	L3	H	B	L1	L2	L3	H	B	
CUC 16-10(T)	354	158	90	227	163	354	158	90	220	163	13
CUC 16-20(T)	431	204	136	235	163	431	204	136	225	163	19
CUC 16-30(T)	518	249	181	262	168	518	249	181	230	168	26
CUC 16-40T	-	-	-	-	-	563	294	226	230	168	29

CUC 20

Диаграмма характеристик

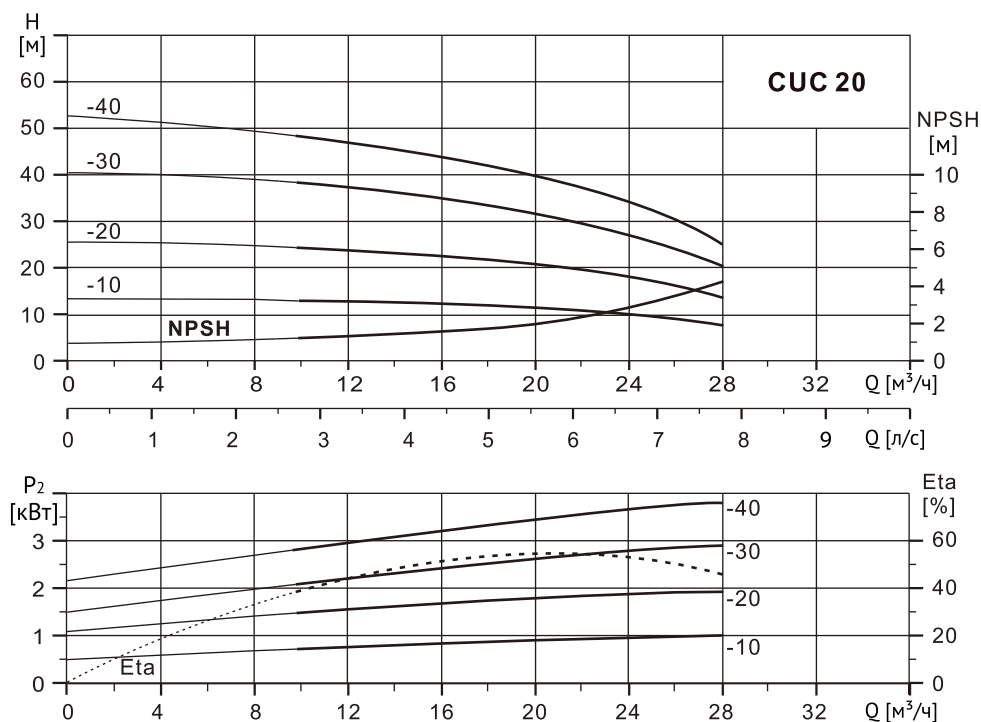
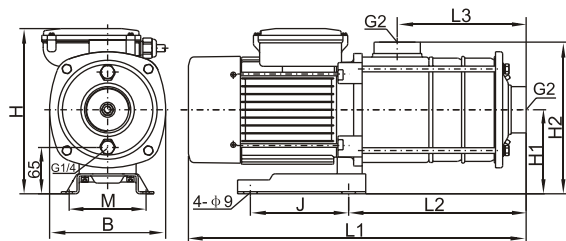


Таблица характеристик

Модель	Артикул	Модель	Артикул	Мощность P_2 [кВт]	Q [M³/ч]														
						10	12	14	16	18	20	22	24	26	28				
CUC 20-10	11019927	CUC 20-10T	11019926	1.0	H [M]	13	12.5	12	11.5	11	10.5	10	9	8.5	7.5				
CUC 20-20	11019925	CUC 20-20T	11019924	1.85		25	24	23	22	21	20	18	16	14	12				
-	-	CUC 20-30T	11019923	3.0		39	38	36	35	33	31.5	30	27	24	21				
-	-	CUC 20-40T	11019922	4.0		50	48	46	44	42	40	36	32	28	24				

Габаритный чертеж



Размеры и масса

Модель	Размеры [мм]											Масса [кг]	
	L2	L3	M	J	H1	H2	1-фазн.			3-фазн.			
							H	L1	B	H	L1		B
CUC 20-10(T)	158	90	108	138	118	213	245	354	163	220	354	163	15
CUC 20-20(T)	204	136	108	138	118	213	262	472	168	225	431	163	25
CUC 20-30T	249	181	108	138	118	213	—	—	—	230	538	168	29
CUC 20-40T	338	226	190	140	132	227	—	—	—	279	602	190	34



Компания Wellmix оставляет за собой право изменять внешний вид, технические характеристики, комплектацию без дополнительного уведомления потребителей

+7 (3822) 535-100
info@wellmix-pump.ru
wellmix-pump.ru
веллмикс.рф

23.01.2024