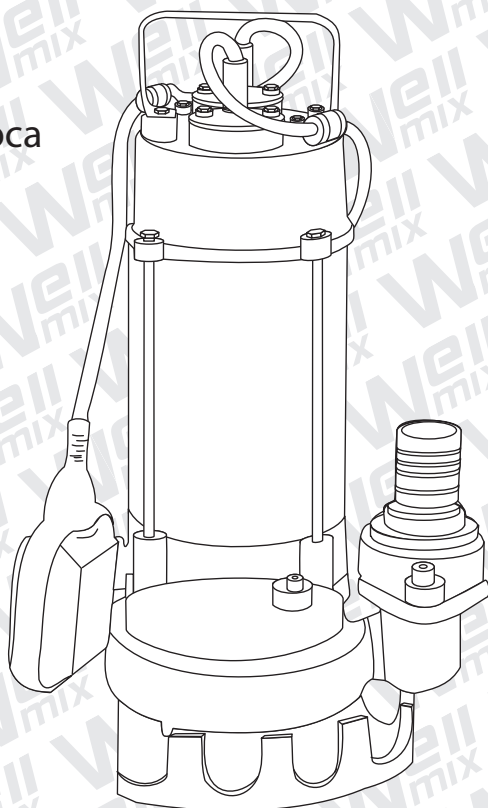


Well mix

ИНСТРУКЦИЯ ПО МОНТАЖУ И ЭКСПЛУАТАЦИИ

Погружного
фекального насоса



Модели:
WQD 13-9-0.75, WQD 10-10-1.1.

СОДЕРЖАНИЕ

УКАЗАНИЯ ПО ТЕХНИКЕ БЕЗОПАСНОСТИ	4
ОБЩИЕ СВЕДЕНИЯ	5
ТЕХНИЧЕСКИЕ ХАРАКТЕРИСТИКИ	7
МОНТАЖ НАСОСА И ВВОД В ЭКСПЛУАТАЦИЮ	9
Требуемое пространство	9
Размещение насоса	9
Подключение напорной трубы	9
Регулировка длины кабеля поплавкового выключателя	9
Электрическое подключение	10
Ввод насоса в эксплуатацию	10
ЭКСПЛУАТАЦИЯ	11
ТЕХНИЧЕСКОЕ ОБСЛУЖИВАНИЕ	12
ВОЗМОЖНЫЕ НЕИСПРАВНОСТИ	13
И МЕТОДЫ ИХ УСТРАНЕНИЯ	
УСЛОВИЯ ГАРАНТИЙНОГО ОБСЛУЖИВАНИЯ	14
ГАРАНТИЙНЫЙ ТАЛОН	16

УКАЗАНИЯ ПО ТЕХНИКЕ БЕЗОПАСНОСТИ

Данное руководство содержит указания и рекомендации, которые необходимо выполнять при монтаже, эксплуатации и обслуживании канализационных насосов Wellmix WQD.

Внимательно изучите информацию, изложенную в данной инструкции. Соблюдение всех приведенных указаний гарантирует долгий безаварийный срок эксплуатации оборудования.

ВНИМАНИЕ! Все монтажные работы должны проводиться только квалифицированными специалистами.

ОБЩИЕ СВЕДЕНИЯ

Описание насоса:

Насосы WQD представляют собой одноступенчатый погружной агрегат с вертикальным нагнетательным патрубком.

Корпус насоса выполнен из чугуна, корпус двигателя насоса выполнен из нержавеющей стали.

Рабочее колесо вихревого типа выполнено из чугуна.

Торцевое уплотнение - карбид кремния/графит.

Открытая конструкция рабочего колеса обеспечивает свободный проход твердых частиц диаметром до 20 мм.

Насос может работать только полностью погруженным в перекачиваемую жидкость.

Для автоматического управления работой насоса, он укомплектован поплавковым выключателем, который осуществляет автоматическое включение и выключение насоса.

Типовое обозначение:

Примеробозначения:	WQD	13	-9	-0,75
Серия насоса				
Номинальный расход, м ³ /ч				
Номинальный напор, м				
Номинальная мощность насоса, кВт				

Область применения:

Погружные насосы WQD предназначены для откачки сточных вод, содержащих твердые включения, не превышающие 20 мм, из канализации, промышленных стоков, шахт и сливных ям.

Устройство насоса:

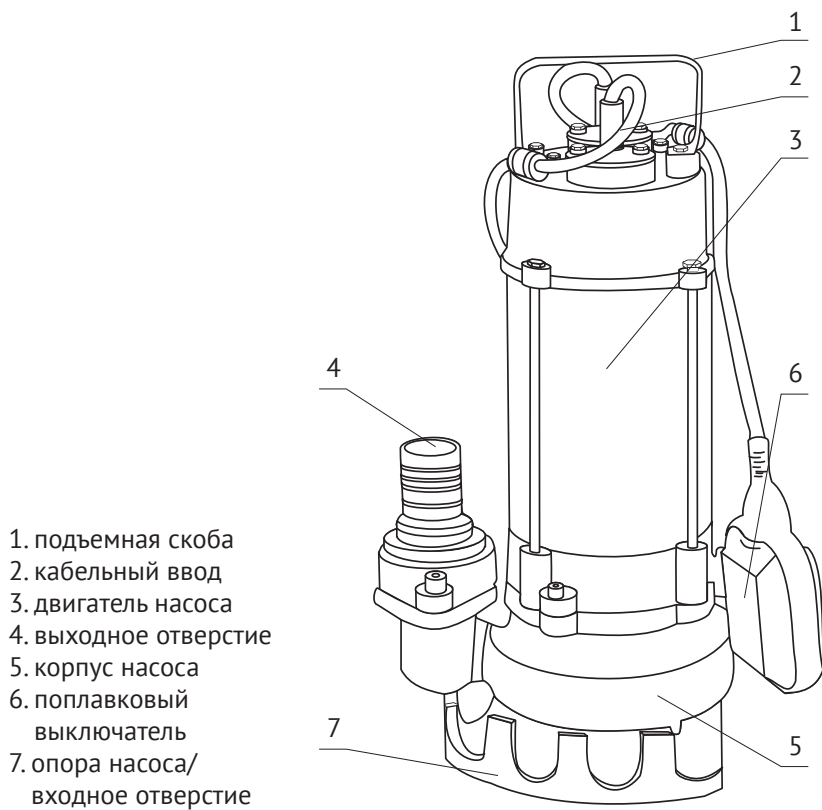


Рис.1 – Устройство насоса

Рабочие жидкости:

– Бытовые сточные воды из туалетов, санузлов ресторанов, гостиниц, кемпингов и т.п.

ТЕХНИЧЕСКИЕ ХАРАКТЕРИСТИКИ

Техническиеданные:

Модель/параметры	WQD 13-9-0.75	WQD 15-10-1.1
Напряжение питания	220В, 50Гц	
Номинальная потребляемая мощность насоса, кВт	0,75	1,1
Частота вращения двигателя, об/мин	2900	
Номинальный расход, м ³ /ч	13	15
Номинальный напор, м	9	10
Температура перекачиваемой жидкости	+1 °С...+40 °С	
Температура окружающего воздуха	+1 °С...+40 °С	
Диаметр напорного патрубка, дюйм	2	
Максимальный размер твердых включений, мм	20	
Максимальная глубина погружения, м	5	
Длина кабеля, м	10, с евровилкой	
Масса, кг	19	21,5

Гидравлические характеристики:

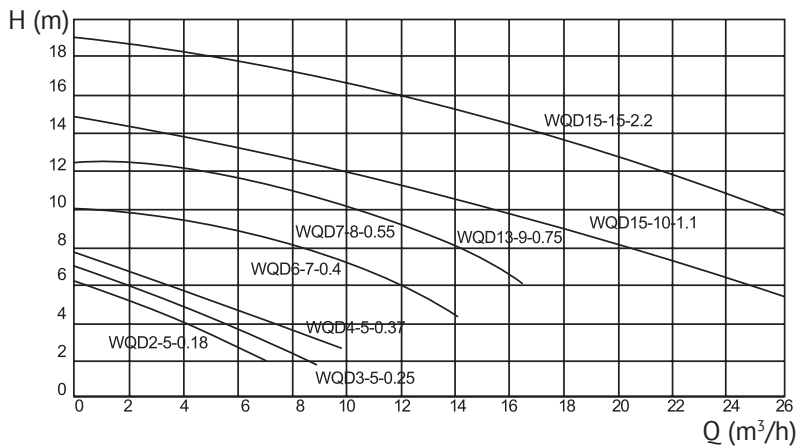


Рис.2 – Гидравлические характеристики насосов WQD

МОНТАЖ НАСОСА

Требуемое пространство

При установке насоса в колодце, минимальные размеры колодца должны гарантировать свободное перемещение поплавкового выключателя

Размещение насоса

ВНИМАНИЕ! Запрещается монтировать насос, подвешивая его на электрическом кабеле или напорной магистрали. Запрещается использовать кабель для подъема или перемещения насоса. Поднимайте насос за трос, закрепленный на рукоятке насоса.

Насос устанавливается на ровное и твердое дно водоема, либо может работать подвешенным за специальную рукоятку.

Во время эксплуатации всасывающий фильтр должен быть полностью погружён в перекачиваемую жидкость.

Если резервуар для установки насоса имеет илистую или неровную поверхность, необходимо установить насос на твердое ровное основание.

Подключение напорной трубы

Насос подключается к шланговому соединению. Напорная линия должна иметь условный проход не менее, чем условный проход насоса. На напорной трубе или шланге устанавливается обратный клапан.

Регулировка длины кабеля поплавкового выключателя

Включение и выключение насоса осуществляется автоматически при помощи поплавкового выключателя (для однофазных насосов). Поплавковый выключатель должен быть закреплен на насосе, напорной линии или шахте так, чтобы он без помех мог перемещаться.

Разница в уровне между включением и выключением насоса может регулироваться с помощью изменения свободной длины кабеля поплавкового выключателя:

- увеличение длины свободного конца кабеля приводит к увеличению интервалов между включением и выключением насоса.
- уменьшение длины свободного конца кабеля приводит к уменьшению интервалов между включением и выключением насоса.

Электрическое подключение

Значения напряжения и частоты сети должны соответствовать значениям, указанным на насосе.

Требования к розетке, к которой подключается насос:

- должна быть оборудована действующим заземляющим контактом;
- должна быть подключена к устройству защитного отключения (УЗО);
- должна быть установлена в защищенном от влаги месте.

Ввод насоса в эксплуатацию

Перед вводом в эксплуатацию необходимо:

- проверить правильность установки насоса;
- проверить питание;
- проверить розетку на наличие заземляющего контакта;
- настроить работу поплавкового выключателя.

1. Надёжно закрепить к выходному отверстию насоса отводящий трубопровод;
2. За ручку насоса, при необходимости, закрепить трос или шнур;
3. Спуск насоса производите, удерживая трос (шнур) и шланг. Следите за свободным подвешиванием кабеля питания. Опустив насос в резервуар, закрепите шланг на поверхности таким образом, чтобы вес шланга и находящейся в нём жидкости не передавался на трос и кабель питания;
4. Закрепите трос (шнур);
5. Включите насос в сеть питания. При достаточном уровне жидкости, т.е. нахождении поплавка в верхнем положении, насос сразу начнёт работать. При снижении уровня жидкости и опускании поплавка в нижнее положение насос автоматически выключится. При увеличении уровня воды до положения срабатывания поплавка цикл повторится.
6. Уровень откачки воды устанавливается регулировкой длины кабеля поплавка путём его фиксации в специальном пазе в верхней части корпуса насоса.

ЭКСПЛУАТАЦИЯ

Насос работает в автоматическом режиме. Включается и выключается насос с помощью поплавкового выключателя, в зависимости от уровня воды и длины кабеля поплавкового выключателя.

ВНИМАНИЕ! Прежде чем оставить насос работать без присмотра, необходимо убедиться, что:

- длина кабеля выбрана правильно, и поплавковый выключатель может свободно перемещаться вверх/вниз, включать/отключать насос, не цепляя окружающие предметы, стенки, трубопровод и прочее.

ТЕХНИЧЕСКОЕ ОБСЛУЖИВАНИЕ

ВНИМАНИЕ! Приступая к каким-либо действиям, связанным с подключением, регулировкой, ремонтом или обслуживанием, следует вынуть вилку кабеля питания насоса из розетки.

Во время эксплуатации рекомендуется систематическая проверка технического состояния насоса и своевременный уход. Это обеспечит длительную и бесперебойную работу оборудования. При нормальном режиме эксплуатации насос необходимо проверять минимум один раз в год. Если перекачиваемая жидкость содержит большое количество твёрдых частиц или имеется песок, насос следует проверять чаще.

ВНИМАНИЕ! Перед началом технического обслуживания необходимо тщательно промыть насос чистой водой. После разборки детали насоса следует промыть чистой водой.

Необходимо проверить следующее:

- Потребляемая мощность.
- Кабельный ввод: должен быть герметичным, а кабели не должны иметь резких перегибов или заземлений.
- Детали насоса: проверить наличие следов износа рабочего колеса, корпуса насоса и т.п.
- Подшипники: проверить бесшумный плавный ход вала (слегка провернуть его рукой); дефектные шарикоподшипники заменить.

Перед использованием насоса после перерыва в эксплуатации необходимо проверить легкость вращения рабочего колеса. Если рабочее колесо не вращается или вращается туго, необходимо произвести чистку рабочего колеса, частично разобрав насос (отсоединив основание насоса).

В случае стационарной установки насоса, необходимо:

- периодически проверять работу поплавкового выключателя;
- волокнистый налет, оседающий на корпусе насоса, удалять сильной струей воды;
- периодически удалять шлам со дна приемка, в котором установлен насос;
- поверхность поплавкового выключателя очищать чистой водой.

ВНИМАНИЕ! Капитальный ремонт насоса обычно необходим в тех случаях, когда обнаружено повреждение подшипников или при сбоях в работе электродвигателя.

ВОЗМОЖНЫЕ НЕИСПРАВНОСТИ И МЕТОДЫ ИХ УСТРАНЕНИЯ

Возможные причины	Способы устранения
1. При включении сетевого выключателя двигатель насоса не работает	
– отсутствует напряжение в сети	– проверить напряжение в сети
– рабочее колесо заблокировано посторонними предметами	– повернуть рабочее колесо через входное отверстие насоса; при необходимости, снять основание насоса
2. Двигатель работает, но подача воды отсутствует	
– высота подъема превышает максимально допустимую	– фактическая высота подъема должна составлять не более 0,8 от паспортной; в противном случае необходим другой насос, с большим напором
– насосная часть, трубопровод забиты грязью	– очистить насосную камеру, рабочее колесо, трубопровод от грязи; при необходимости снять основание насоса для чистки насосной камеры
3. Слабая подача воды	
– насосная часть, трубопровод забиты грязью	– см. выше
– слишком узкий диаметр отводящего шланга (трубопровода), слишком протяженный трубопровод, шланг сплюснен или передавлен	– установите шланг (трубопровод) большего диаметра; устраните перегибы на подающем шланге

УСЛОВИЯ ГАРАНТИЙНОГО ОБСЛУЖИВАНИЯ

1. Срок службы оборудования – 5 лет.
2. Гарантийный срок на насосное оборудование составляет 12 месяцев со дня продажи конечному потребителю.
3. Гарантийный ремонт производится только в авторизованных мастерских и только при наличии полностью заполненного гарантийного талона установленного образца.
4. Неправильно или не полностью заполненный гарантийный талон не дает права на бесплатный гарантийный ремонт.
5. Гарантийный срок на насосное оборудование, находившееся в гарантийном ремонте, увеличивается на срок ремонта. Срок ремонта исчисляется со дня обращения потребителя с требованием об устранении недостатков оборудования, до дня выдачи его по окончании ремонта.
6. Гарантийный срок на детали и узлы, замененные в ходе гарантийного ремонта оборудования, составляет 6 месяцев со дня выдачи потребителю отремонтированного оборудования, но не менее оставшегося срока действия гарантии на изделие в целом.
7. Гарантия на комплектующие (электрический кабель, пусковой блок), входящие в состав изделий, составляет 12 месяцев с даты продажи или замены по гарантии.
8. Неисправное оборудование (детали, узлы) в течение гарантийного периода бесплатно ремонтируется или заменяется новым после проведения соответствующей проверки причины возникновения неисправности. Замененное по гарантии оборудование (детали, узлы) остается в Сервисном центре.
9. Сроки проведения технической экспертизы и ремонта оборудования установлены Федеральным Законом РФ «О защите прав потребителей».
10. Гарантийные обязательства не распространяются на оборудование, получившее повреждения в результате:
 - неправильного электрического, гидравлического, механического подключения;
 - использования оборудования не по назначению или не в соответствии с руководством по монтажу и эксплуатации;
 - запуска насосного оборудования без воды (или иной перекачиваемой жидкости);

- внешних механических воздействий, либо нарушения правил транспортировки и хранения;
 - несоответствие электрического питания стандартам и нормам, указанным в Руководстве по монтажу и эксплуатации;
 - действий третьих лиц, либо непреодолимой силы;
 - дефектов систем, с которыми эксплуатировалось оборудование;
 - механического износа, вызванного твердыми частицами, находящимися в перекачиваемой жидкости;
 - разборки или ремонта, произведенных лицом, не являющимся представителем Сервисного центра;
 - изменения конструкции изделия, не согласованного с заводом-изготовителем.
11. Производитель не несет ответственность за возможные расходы, связанные с монтажом и демонтажом гарантийного оборудования, а также за ущерб, нанесенный другому оборудованию, находящемуся у покупателя, в результате неисправностей (или дефектов), возникших в гарантийный период.
 12. Диагностика оборудования, проводимая в случае необоснованности претензий к работоспособности техники и отсутствия конструктивных неисправностей, является платной услугой и оплачивается клиентом.

ГАРАНТИЙНЫЙ ТАЛОН

№ _____

Уважаемый покупатель!

Убедительно просим Вас во избежание недоразумений внимательно изучить инструкцию по эксплуатации и условия бесплатного гарантийного обслуживания.

Проверьте правильность заполнения гарантийного талона при покупке насоса.

Все графы, выделенные звездочкой (), должны быть заполнены.*

* _____
Модель насоса

** Штамп организации
продавца*

* _____
Серийный номер

* _____
Дата продажи

* _____
Наименование торговой организации

Изделие проверено.

**С условиями гарантии и сервисного обслуживания
ознакомлен и согласен.**

* _____
Подпись покупателя

дата приема в ремонт

дата выдачи из ремонта

Комментарии к выполненному ремонту:

*Штамп сервисного
центра*



Отрывной талон 1 № _____

Модель насоса

Серийный номер изделия

Дата продажи

Наименование торговой организации

*Штамп
торговой
организации*



_____ дата приема в ремонт _____ дата выдачи из ремонта

Комментарии к выполненному ремонту:

*Штамп сервисного
центра*



Отрывной талон 1 № _____

_____ Модель насоса

_____ Серийный номер изделия

_____ Дата продажи

_____ Наименование торговой организации

*Штамп
торговой
организации*



