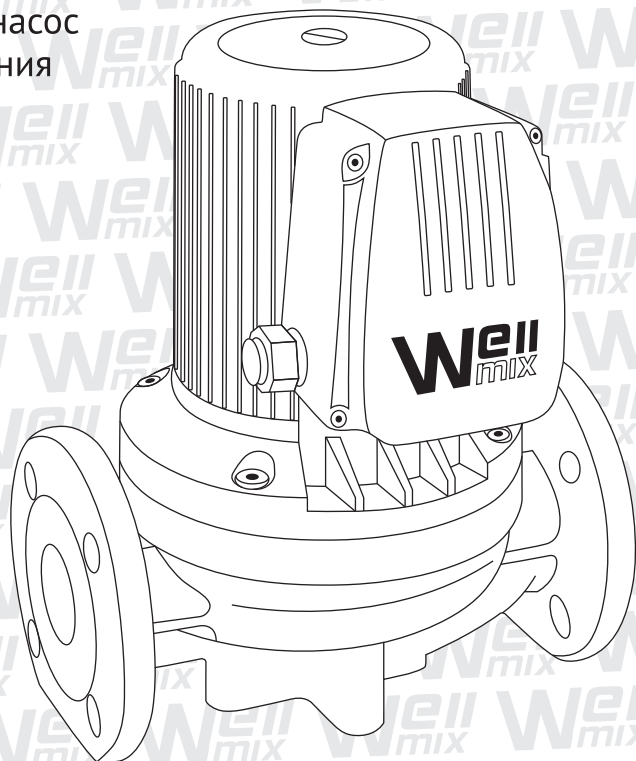


# Well mix

## ИНСТРУКЦИЯ ПО МОНТАЖУ И ЭКСПЛУАТАЦИИ

Циркуляционный насос  
для систем отопления

серии **WRS**



Модели:

WRS 40-100F, WRS 40-120F, WRS 50-120F,  
WRS 65-120F, WRS 65-110F,  
WRS 40-120Ff, WRS 40-160Ff, WRS 40-180Ff,  
WRS 50-140Ff, WRS 50-160Ff, WRS 65-120Ff

## СОДЕРЖАНИЕ

<b>УКАЗАНИЯ ПО ТЕХНИКЕ БЕЗОПАСНОСТИ</b>	<b>2</b>
<b>ОБЩИЕ СВЕДЕНИЯ</b>	<b>4</b>
Описание насоса	4
Типовое обозначение	4
Область применения	4
Рабочие жидкости	4
<b>ХАРАКТЕРИСТИКИ</b>	<b>5</b>
Технические характеристики	5
Гидравлические характеристики	6
Габаритные и присоединительные размеры	7
<b>МОНТАЖ НАСОСА И ВВОД В ЭКСПЛУАТАЦИЮ</b>	<b>8</b>
Монтаж насоса	8
Подключение электрооборудования	9
Ввод насоса в эксплуатацию	9
<b>ТЕХНИЧЕСКОЕ ОБСЛУЖИВАНИЕ</b>	<b>11</b>
<b>ВЫВОД ИЗ ЭКСПЛУАТАЦИИ</b>	<b>11</b>
<b>ЗАЩИТА ОТ НИЗКИХ ТЕМПЕРАТУР</b>	<b>11</b>
<b>ВОЗМОЖНЫЕ НЕИСПРАВНОСТИ И ИХ УСТРАНЕНИЕ</b>	<b>12</b>

## УКАЗАНИЯ ПО ТЕХНИКЕ БЕЗОПАСНОСТИ

Данное руководство содержит указания и рекомендации, которые необходимо выполнять при монтаже, эксплуатации и обслуживании циркуляционных насосов Wellmix WRS. Руководство должно постоянно находиться на месте эксплуатации оборудования.

Внимательно изучите информацию, изложенную в данной инструкции. Соблюдение всех приведенных указаний гарантирует долгий безаварийный срок эксплуатации оборудования.

**ВНИМАНИЕ! Все монтажные работы должны проводиться только квалифицированными специалистами.**

### **Квалификация и обучение обслуживающего персонала**

Персонал, выполняющий эксплуатацию, техническое обслуживание и контрольные осмотры, а также монтаж оборудования должен иметь соответствующую выполняемой работе квалификацию.

### **Опасные последствия несоблюдения указаний по технике безопасности**

Несоблюдения указаний по технике безопасности может повлечь за собой как опасные последствия для здоровья и жизни человека, так и создать опасность для окружающей среды и оборудования. Несоблюдение указаний по технике безопасности может так же сделать недействительными любые требования по возмещению ущерба и гарантийному ремонту оборудования. В частности, несоблюдение требований техники безопасности может, например, вызвать:

1. Отказ важнейших функций оборудования;
2. Недействительность указанных методов по уходу и техническому обслуживанию;
3. Опасность для здоровья и жизни людей, вследствие воздействия электрических или механических факторов.

При выполнении работ должны соблюдаться приведенные в данном руководстве указания, существующие предписания по технике безопасности, а так же всевозможные предписания по выполнению работ, эксплуатации оборудования и технике безопасности, действующие у потребителя.

### **Указания по технике безопасности для потребителя или обслуживающего персонала**

\* Не демонтировать на работающем оборудовании блокирующие и пр. устройства для защиты персонала от подвижных частей оборудования.

\* Потребитель должен обеспечить выполнение всех работ по техническому

обслуживанию, контрольным осмотрам и монтажу квалифицированными специалистами, допущенными к выполнению этих работ и в достаточной мере ознакомленными с ними в ходе подробного изучения руководства по эксплуатации и монтажу.

\* Все работы должны проводиться обязательно при неработающем оборудовании. Должен обязательно соблюдаться порядок действий отключения оборудования, описанный в инструкции по эксплуатации и монтажу.

\* Сразу же по окончании работ должны быть снова установлены или включены все демонтированные защитные и предохранительные устройства. Перед повторным вводом в эксплуатацию необходимо выполнить указания, приведенные в разделе «Эксплуатация и техническое обслуживание».

### **Самостоятельное переоборудование и изготовление запасных узлов и деталей**

Переоборудование или модификацию устройств разрешается выполнять только по договоренности с изготовителем. Фирменные запасные узлы и детали, а также разрешенные к использованию фирмой изготовителем комплектующие призваны обеспечить надежность эксплуатации.

Применение узлов и деталей других производителей может вызвать отказ изготовителя нести ответственность за возникшие в результате этого последствия.

### **Недопустимые режимы эксплуатации**

Эксплуатационная надежность поставляемого оборудования гарантируется только в случае применения их в соответствии с функциональным назначением. Предельно допустимые значения, указанные в технических характеристиках, должны обязательно соблюдаться во всех случаях.

### **Транспортировка и хранение**

При получении оборудования убедитесь, что при транспортировке оно не было повреждено. В случае обнаружения каких-либо механических повреждений со всеми претензиями обращаться к продавцу товара либо к перевозчику.

Хранить оборудование необходимо в сухом, месте при температуре от  $-5\text{ }^{\circ}\text{C}$  до  $+40\text{ }^{\circ}\text{C}$ . При хранении необходимо защитить его от возможного механического (удары, падения и т.п.) и внешнего (сырость, замерзание и т.п.) воздействия.

Запрещается эксплуатация насосного оборудования, после нахождения его при температурах ниже  $-5\text{ }^{\circ}\text{C}$ , в течении 30 мин. На период продолжительного простоя, если риск замерзания не исключен, рекомендуется слить воду с насоса и просушить его. Не забудьте заполнить насос водой перед очередным включением.

## ОБЩИЕ СВЕДЕНИЯ

### Описание насоса:

Насосы WRS являются насосами с «мокрым ротором», ротор двигателя которых в процессе работы омывается перекачиваемой жидкостью. Монтаж насоса осуществляется непосредственно на трубопровод.

### Типовое обозначение:

	WRS	40	100	F
Серия насоса				
Стандартный присоединительный размер, мм				
Максимальный напор, дм				
Тип подключения ( F- фланец DIN, Ff – фланец стандарт GB/T)				

### Область применения:

Циркуляционные насосы серии WRS предназначены для обеспечения принудительной циркуляции холодной и горячей воды:

- в системах отопления;
- в системах охлаждения и кондиционирования воздуха.

### Рабочие жидкости:

- вода;
- чистые, неагрессивные, взрывобезопасные жидкости, без твердых или длинноволокнистых включений, а также примесей, содержащих минеральные масла; Насосное оборудование нельзя использовать для перекачки легковоспламеняющихся жидкостей, таких как бензин и масло;
- допускается применение специальных антифризов для систем отопления на основе гликоля с концентрацией не более 50%.

**ВНИМАНИЕ!** При перекачивании раствора гликоля в концентрации более 20% требуется учитывать поправки гидравлических характеристик насоса. Грязная вода или просроченный теплоноситель неизбежно приведут к заклиниванию вала, перегреву насоса и повреждению подшипника.

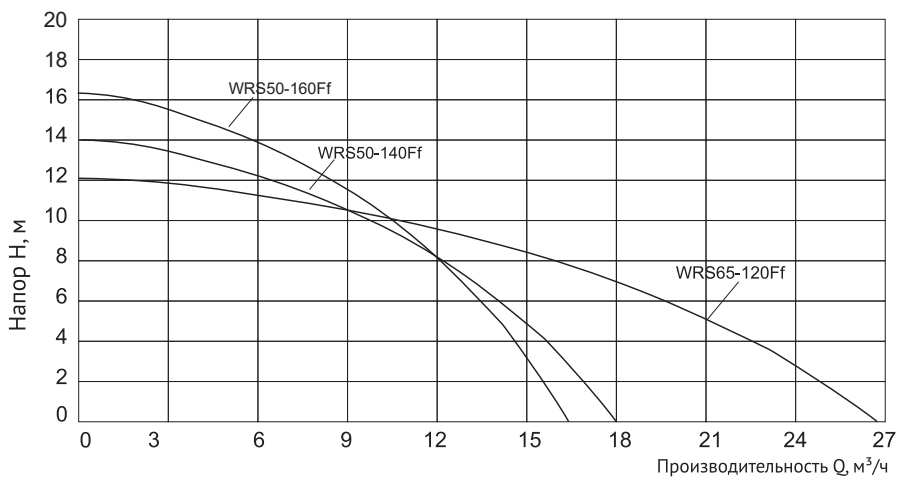
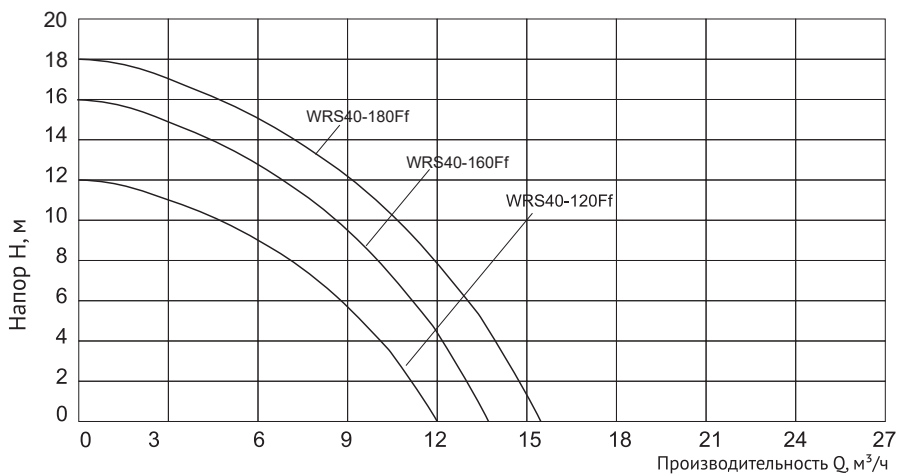
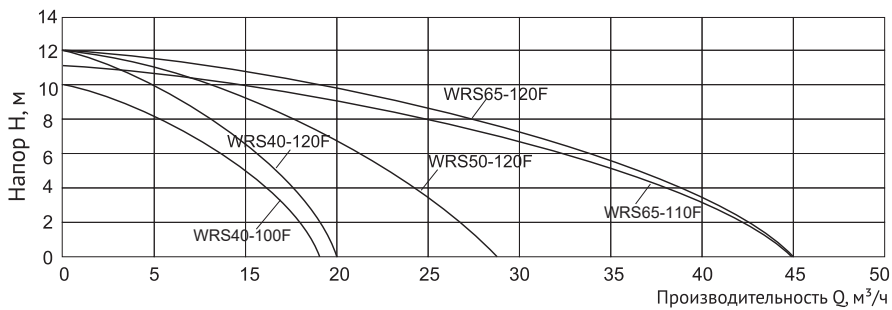
## ХАРАКТЕРИСТИКИ

### Технические характеристики:

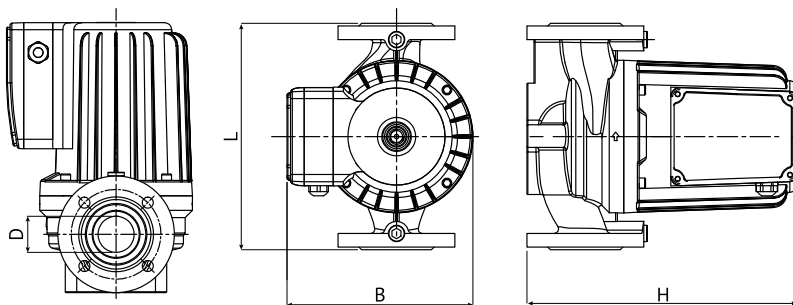
Максимальное рабочее давление в системе	10 бар
Температура теплоносителя	+2 °С ~ +110 °С
Температура окружающего воздуха	0 °С ~ +40 °С
Минимальное давление на входе при температуре жидкости 110°С	1,1 бар
Степень защиты	IP 42
Температурный класс	TF 110

Модель	Количество скоростей	Мощность, Вт	Напряжение, В	Ток, А		Расход макс., м <sup>3</sup> /ч	Напор макс., м
				220	380		
WRS 40-100F	1	550	220/380	3.3	1.6	18	10
WRS 40-120F	1	750	220/380	3.5	1.9	18	12
WRS 50-120F	1	1100	220/380	4.9	2.8	25	12
WRS 65-110F	1	1500	380	-	2.8	45	11
WRS 65-120F	1	1500	380	-	2.8	45	12
WRS 40-120Ff	1	550	220	2.5	-	11	12
WRS 40-160Ff	1	750	220	3.4	-	13	16
WRS 40-180Ff	1	1100	220	5	-	14.5	18
WRS 50-140Ff	1	1100	220	5	-	18	14
WRS 50-160Ff	1	1500	220	6.8	-	25	16
WRS 65-120Ff	1	1500	220	6.8	-	27	12

## Гидравлические характеристики:



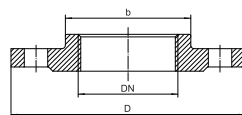
## Габаритные и присоединительные размеры:



Модель	L, мм	H, мм	B, мм	D, мм
WRS 40-100F	250	291	195	40
WRS 40-120F	250	291	195	40
WRS 50-120F	340	308	202	50
WRS 65-110F	340	330	225	65
WRS 65-120F	340	330	225	65
WRS 40-120Ff	220	260	150	40
WRS 40-160Ff	220	260	150	40
WRS 40-180Ff	220	260	150	40
WRS 50-140Ff	280	315	220	50
WRS 50-160Ff	280	315	220	50
WRS 65-120Ff	340	330	225	65

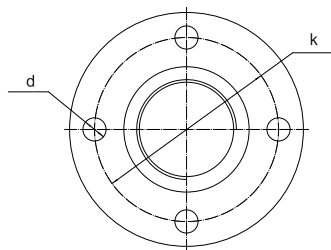
### Фланцы стандарта GB/T

DN	D	b	k	d
40	130	60	100	14
50	140	75	110	14
65	160	91	130	15



### Фланцы стандарта DIN

DN	D	b	k	d
40	145	88	110	18
50	160	102	125	18
65	180	122	145	18



Компания Wellmix оставляет за собой право изменять внешний вид, технические характеристики, комплектацию без дополнительного уведомления потребителей.



## МОНТАЖ НАСОСА И ВВОД В ЭКСПЛУАТАЦИЮ

### Монтаж насоса:

При установке насоса в систему отопления необходимо соблюдать следующие рекомендации:

- установка насоса производится только после выполнения всех монтажных и сварочных работ и промывки системы отопления;
- направление потока жидкости указано стрелкой на корпусе насоса;
- насос может быть установлен, как на подающем, так и на обратном трубопроводе системы отопления;
- вал двигателя насоса должен располагаться строго горизонтально (см. рис. 1);
- рекомендуется устанавливать насос на участке трубопровода в легко доступном для обслуживания месте;
- рекомендуется устанавливать запорные вентили до и после насоса;
- перед насосом рекомендуется установить сетчатый грязевой фильтр.

Монтаж должен выполняться только квалифицированным персоналом, с соблюдением всех местных предписаний и норм по технике безопасности.

Запрещается устанавливать насос в местах, подверженных воздействию агрессивных сред, веществ, физических воздействий.

При теплоизоляции насоса рекомендуется не изолировать места крепления фланца мотора.

Насос должен быть установлен таким образом, чтобы люди по ошибке не смогли иметь контакта с его поверхностями, имеющими высокую температуру.

При необходимости клеммную коробку можно повернуть путем выполнения следующих операций:

1. Отключите питание насоса
2. Слейте рабочую жидкость из насоса.
3. Удалите четыре винта на корпусе статора
4. Поворачивать этот корпус в требуемое положение
5. Снова вставить винты и жестко затянуть.

Возможные положения клеммной коробки показаны на рисунке 1.

**Опасность ошпаривания! Перед удалением винтов из насоса необходимо слить рабочую жидкость и закрыть запорные клапаны со стороны всасывания и нагнетания насоса, так как рабочая жидкость имеет температуру кипятка и может находиться под высоким давлением.**

В нижней части корпуса статора имеются дренажные отверстия для спуска возникающего конденсата. Эти отверстия должны быть направлены вертикально вниз.

### **Подключение электрооборудования:**

- Схема электроподключения изображена на рисунке 2;
- Параметры сети должны соответствовать значениям, указанным на насосе. Насос должен быть обязательно заземлен;
- Электроподключение должно производиться квалифицированным специалистом и в соответствии с местными, действующими правилами.  
**Кабель электропитания не должен касаться насоса и трубопровода. Убедитесь что он защищен от влаги;**
- Насос должен подключаться к сети через внешний выключатель с расстоянием между разомкнутыми контактами не менее 3 мм;
- В качестве защиты необходимо использовать выключатель защиты от токов повреждения или автомат защитного отключения;
- **Перед снятием крышки клеммной коробки необходимо в обязательном порядке полностью отключить питание сети.**

### **Ввод насоса в эксплуатацию:**

- После установки насоса заполните систему теплоносителем и удалите из системы воздух;
- Для удаления воздуха из насоса выкрутите выпускной винт (рисунок 3);
- Дождитесь, пока вода из насоса будет выходить без пузырьков воздуха и закрутите винт;
- На входе в насос необходимо обеспечить требуемое давление. См. Технические характеристики.

**ВНИМАНИЕ! Запрещается запускать насос без жидкости.**

**ВНИМАНИЕ! Удаление воздуха из системы не может производиться через насос!**

**ВНИМАНИЕ! Теплоноситель в действующей системе может быть высокой температуры и находиться под давлением. При осуществлении выпуска воздуха или при любой другой необходимости вывинчивания контрольного винта необходимо принять меры предосторожности во избежание ожогов.**

## Варианты установки насоса

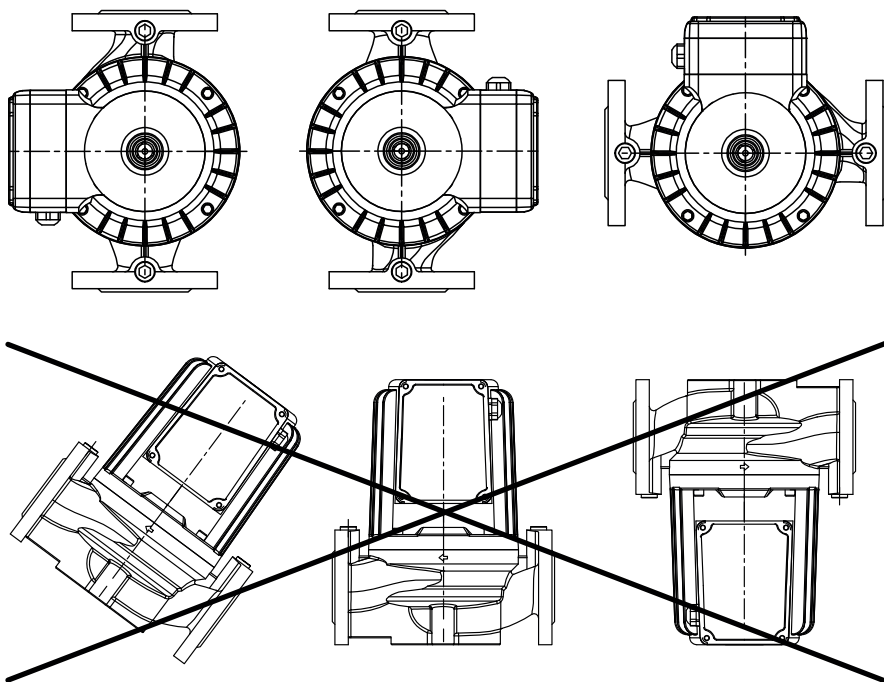
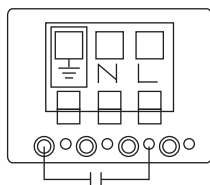


Рисунок 1.

Однофазное подключение  
220В



Трёхфазное подключение  
380В

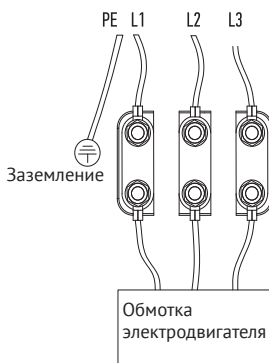


Рисунок 2.

Схема электрических подключений

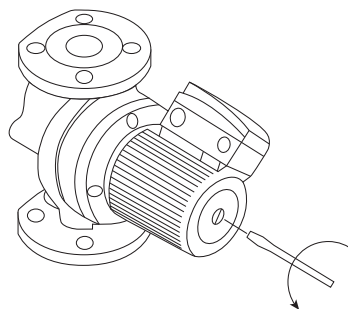


Рисунок 3.

Удаление воздуха из насоса

## ТЕХНИЧЕСКОЕ ОБСЛУЖИВАНИЕ

При правильном монтаже насос не требует обслуживания во время эксплуатации. При длительном перерыве в работе насоса перед очередным запуском необходимо убедиться, что не произошло блокирование вала отложениями извести или другими механическими примесями. При продолжительном простое периодически проворачивайте вал, во избежание его блокировки (отвинтите контрольный винт (рис. 3), с помощью плоской отвертки проверните вал мотора, затем завинтите контрольный винт.

**ВНИМАНИЕ!** При необходимости вывинчивания контрольного винта (рис. 3) нужно перед этой операцией удостовериться, что выходящая в результате жидкость не нанесет вреда людям или не станет причиной повреждения компонентов насоса.

**ВНИМАНИЕ!** Пробный запуск осуществляйте на холодной системе.

Если после включения насос не запустился, необходимо:

- отключить насос от сети;
- перекрыть запорные вентили до и после насоса (если они установлены);
- выкрутить выпускной винт (рис. 3);
- повернуть вал отверткой в направлении вращения, указанном на насосе, завернуть выпускной винт.
- заполнить насос водой перед очередным включением.

## ВЫВОД ИЗ ЭКСПЛУАТАЦИИ

Для того, чтобы вывести насос WRS из эксплуатации, необходимо перевести сетевой выключатель в положение «Отключено».

Все электрические линии, расположенные до сетевого выключателя, находятся под напряжением. Поэтому, чтобы предотвратить случайное или несанкционированное включение оборудования, необходимо заблокировать сетевой выключатель.

## ЗАЩИТА ОТ НИЗКИХ ТЕМПЕРАТУР

Если насос в холодное время не эксплуатируется, нужно принять необходимые меры для предотвращения повреждений от воздействия низких температур.

## ВОЗМОЖНЫЕ НЕИСПРАВНОСТИ И ИХ УСТРАНЕНИЕ

Прежде чем осмотреть насос, не забудьте отключить электропитание.

Неисправность	Причины	Устранение
Насос не запускается	На насос не подается электричество	Проверить подключение двигателя, плавких предохранителей и автоматов УЗО
	Блокировка вала после продолжительного простоя	Деблокируйте вал (см. Тех обслуживание)
Насос включается, но не качает	Отсутствие давления в системе	Удостовериться, что запорные краны открыты
		Удостовериться, что весь воздух удален из системы
	Посторонние предметы в рабочем колесе	Обратиться в сервисную службу