



# ЦИРКУЛЯЦИОННЫЕ НАСОСЫ СЕРИИ WRS, WRE



<b>ЦИРКУЛЯЦИОННЫЕ НАСОСЫ СЕРИИ WRS (РЕЗЬБОВЫЕ)</b> .....	<b>4</b>
WRS 20/40-130, WRS 20/60-130.....	6
WRS 25/40-130, WRS 25/40-180, WRS 25/60-130, WRS 25/60-180.....	7
WRS 25/80-180, WRS 25-120 (220B).....	8
WRS 32/40-180, WRS 32/60-180.....	9
WRS 32/80-180, WRS 32/80-180 N.....	10
WRS 32-120 (220B), WRS 32-120 (380B), WRS 32-170 (220B), WRS 32-170 (380B).....	11
<b>ЦИРКУЛЯЦИОННЫЕ НАСОСЫ СЕРИИ WRS (ФЛАНЦЕВЫЕ)</b> .....	<b>12</b>
WRS 32-90Ff (220B), WRS 32-90SF (220B).....	13
WRS 32-120Ff (220B).....	14
WRS 40-60F (220B).....	15
WRS 40-90SF (220B), WRS 40-90SF (380B).....	16
WRS 40-100F (220B), WRS 40-100F (380B).....	17
WRS 40-120F (220B), WRS 40-120Ff (220B).....	18
WRS 40-120F (380B), WRS 40-120SF (380B).....	19
WRS 40-130SF (220B), WRS 40-130SF (380B).....	20
WRS 40-160F (220B), WRS 40-160Ff (220B).....	21
WRS 40-160SF (380B), WRS 40-180Ff (220B).....	22
WRS 40-180SF (220B), WRS 40-180SF (380B).....	23
WRS 50-120F (220B), WRS 50-120SF (380B).....	24
WRS 50-120F (380B).....	25
WRS 50-130SF (220B), WRS 50-130SF (380B).....	26
WRS 50-140Ff (220B).....	27
WRS 50-160F (220B), WRS 50-160Ff (220B).....	28
WRS 50-160SF (380B).....	29
WRS 50-180SF (220B), WRS 50-180SF (380B).....	30
WRS 50-200F (220B), WRS 50-200SF (380B).....	31
WRS 65-100F (220B), WRS 65-100SF (380B).....	32
WRS 65-110F (380B).....	33
WRS 65-120F (220B), WRS 65-120Ff (220B).....	34
WRS 65-120F (380B), WRS 65-120SF (380B).....	35
WRS 80-120SF (380B).....	36
<b>ЭНЕРГОЭФФЕКТИВНЫЕ ЦИРКУЛЯЦИОННЫЕ НАСОСЫ СЕРИИ WRE (РЕЗЬБОВЫЕ)</b> .....	<b>38</b>
WRE 25/40-180, WRE 25/60-180.....	39
WRE 32/40-180, WRE 32/60-180.....	40
WRE 32/60-180N.....	41
<b>ЭНЕРГОЭФФЕКТИВНЫЕ ЦИРКУЛЯЦИОННЫЕ НАСОСЫ СЕРИИ WRE (ФЛАНЦЕВЫЕ)</b> .....	<b>43</b>
WRE 40-100F.....	45
WRE 50-120F.....	46
WRE 65-150F.....	47

## ЦИРКУЛЯЦИОННЫЕ НАСОСЫ СЕРИИ WRS ОБЩЕЕ ОПИСАНИЕ

Насосы серии WRS являются насосами с «мокрым ротором», ротор двигателя в процессе работы омывается перекачиваемой жидкостью. Монтаж насоса осуществляется непосредственно на трубопровод.

### ЦИРКУЛЯЦИОННЫЕ НАСОСЫ СЕРИИ WRS (РЕЗЬБОВЫЕ)

Пример обозначения насоса 3 скорости

	WRS	20	40	130	N
Серия насоса					
Диаметр условного прохода, мм					
Максимальный напор, дм					
Монтажная длина, мм					
Нержавеющая сталь					



Пример обозначения насоса 1 скорость

	WRS	25	120	220
Серия насоса				
Диаметр условного прохода, мм				
Максимальный напор, дм				
Напряжение, В				

#### Область применения

Циркуляционные насосы серии WRS предназначены для обеспечения принудительной циркуляции теплоносителя в системах радиаторного отопления и системах отопления типа «теплый пол».

#### Внимание!

Для использования в системах горячего, холодного и питьевого водоснабжения рекомендуем применять модель WRS32/80 N (корпус выполнен из нержавеющей стали).

## Условия эксплуатации

Максимальное рабочее давление в системе	10 бар
Минимальное давление на входе в насос:	
при 85 °С	не менее 0,05 бар
при 95 °С	не менее 0,3 бар
при 110 °С	не менее 1,0 бар
Температура теплоносителя	-10 °С ~ +110 °С
Температура теплоносителя WRS 32/80 - N	+2 °С ~ +110 °С
Температура окружающего воздуха	0 °С ~ +40 °С

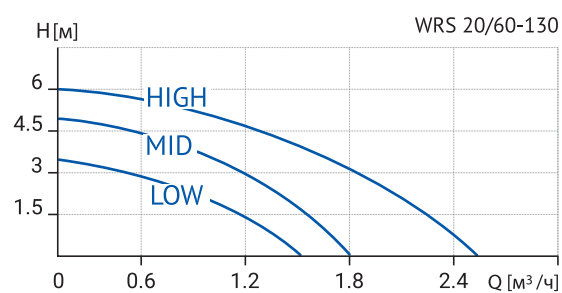
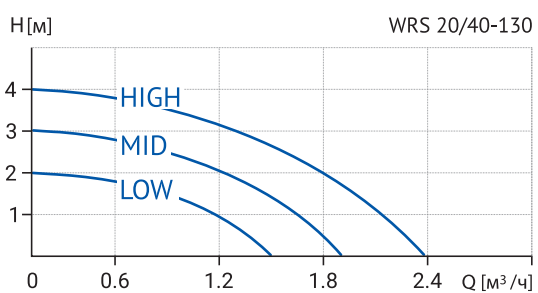
## Рабочие жидкости:

- вода;
- чистые, неагрессивные, взрывобезопасные жидкости, без твердых или длинноволокнистых включений, а также примесей, содержащих минеральные масла;
- допускается применение специальных антифризов для систем отопления на основе гликоля с концентрацией не более 50%.



## WRS 20/40-130, WRS 20/60-130

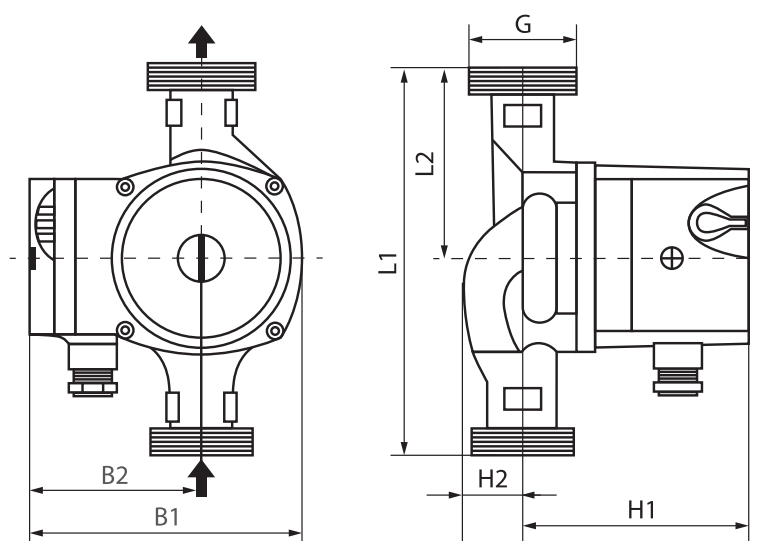
### Гидравлические характеристики



### Технические характеристики

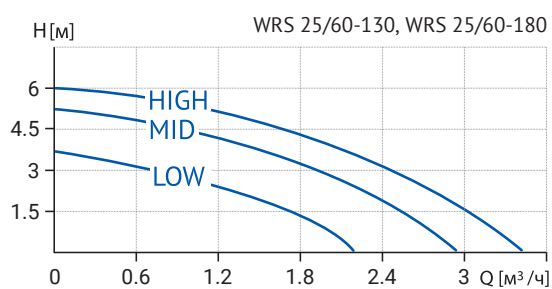
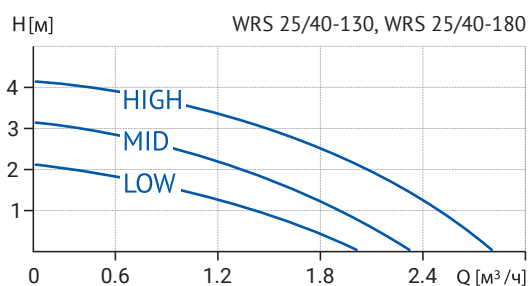
Модель	Артикул	Кол-во скоростей	Мощность, Вт	Напряжение, В	Ток, А	G, дюйм	L1, мм	L2, мм	H1, мм	H2, мм	B1, мм	B2, мм
WRS 20/40-130	17039998	3	72	220	0.33	1"	130	65	105	28	125	80
WRS 20/60-130	17039981	3	100	220	0.45	1"	130	65	105	28	125	80

### Габаритные и присоединительные размеры



## WRS 25/40-130, WRS 25/40-180 WRS 25/60-130, WRS 25/60-180

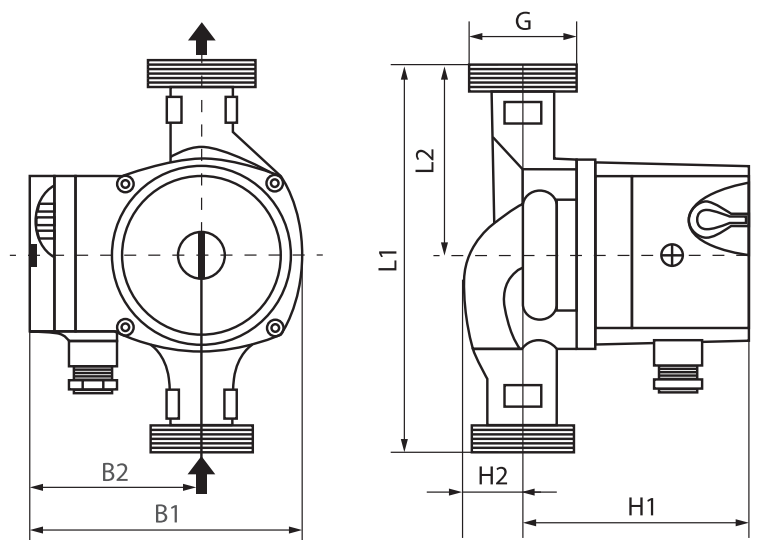
### Гидравлические характеристики



### Технические характеристики

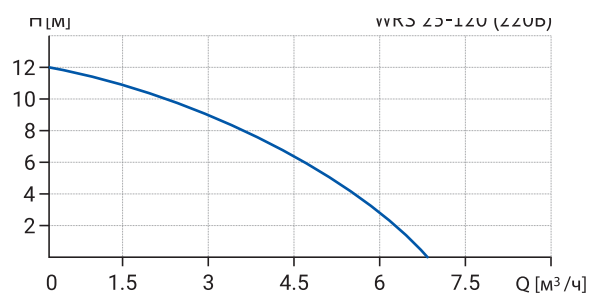
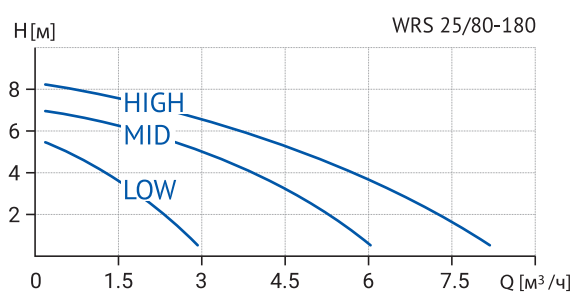
Модель	Артикул	Кол-во скоростей	Мощность, Вт	Напряжение, В	Ток, А	G, дюйм	L1, мм	L2, мм	H1, мм	H2, мм	B1, мм	B2, мм
WRS 25/40-130	17039995	3	72	220	0.33	1 1/2"	130	65	108	29	125	80
WRS 25/40-180	17039997	3	72	220	0.33	1 1/2"	180	90	108	29	125	80
WRS 25/60-130	17039996	3	100	220	0.45	1 1/2"	130	65	108	29	125	80
WRS 25/60-180	17039994	3	100	220	0.45	1 1/2"	180	90	108	29	125	80

### Габаритные и присоединительные размеры



## WRS 25/80-180, WRS 25-120 (220B)

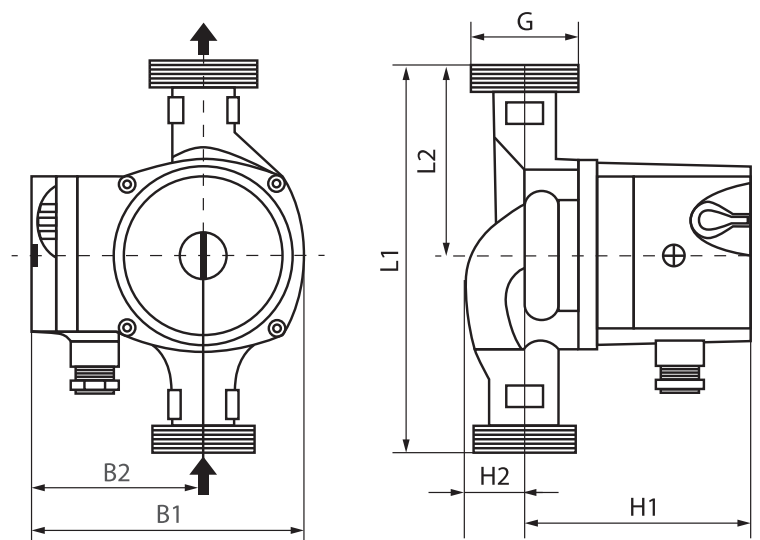
### Гидравлические характеристики



### Технические характеристики

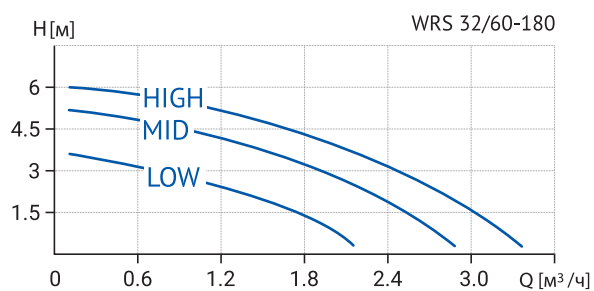
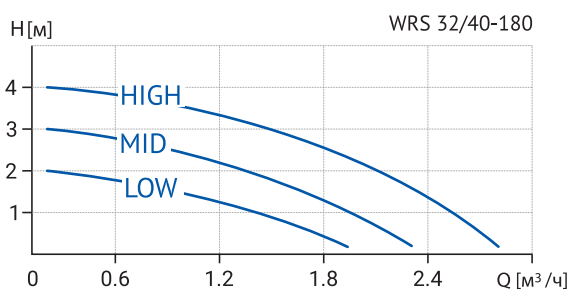
Модель	Артикул	Кол-во скоростей	Мощность, Вт	Напряжение, В	Ток, А	G, дюйм	L1, мм	L2, мм	H1, мм	H2, мм	B1, мм	B2, мм
WRS 25/80-180	17039993	3	248	220	1.13	1 ½"	180	90	135	35	145	95
WRS 25-120 (220B)	17049994	1	370	220	1.9	1 ½"	190	95	184	53	163.5	97.5

### Габаритные и присоединительные размеры



## WRS 32/40-180, WRS 32/60-180

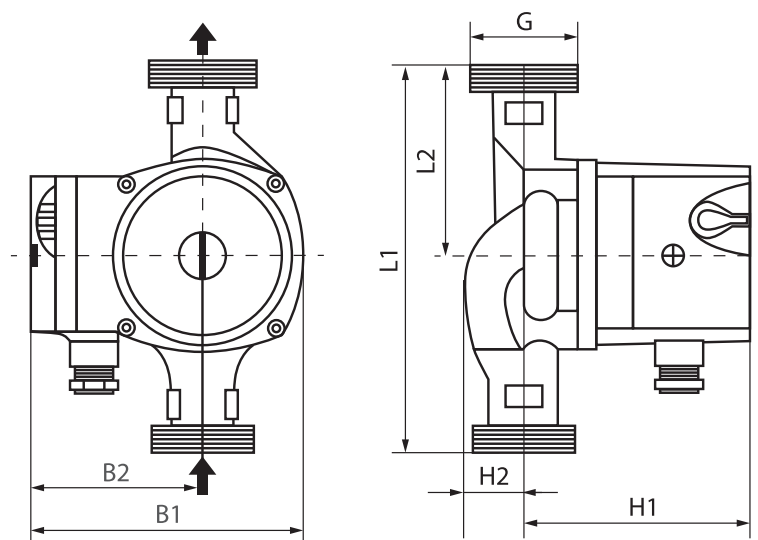
### Гидравлические характеристики



### Технические характеристики

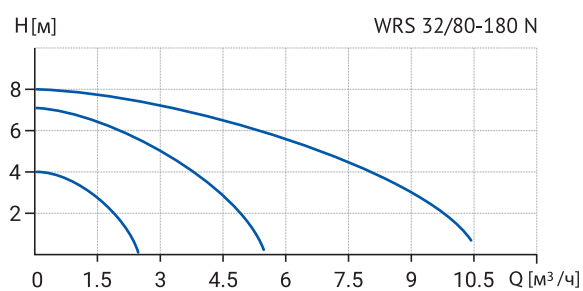
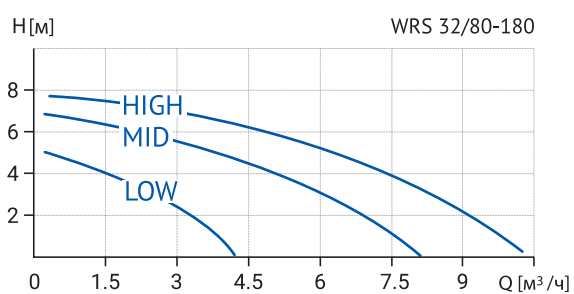
Модель	Артикул	Кол-во скоростей	Мощность, Вт	Напряжение, В	Ток, А	G, дюйм	L1, мм	L2, мм	H1, мм	H2, мм	B1, мм	B2, мм
WRS 32/40-180	17039992	3	72	220	0.33	2"	180	90	109	28	125	80
WRS 32/60-180	17039991	3	100	220	0.45	2"	180	90	109	28	125	80

### Габаритные и присоединительные размеры



## WRS 32/80-180, WRS 32/80-180 N

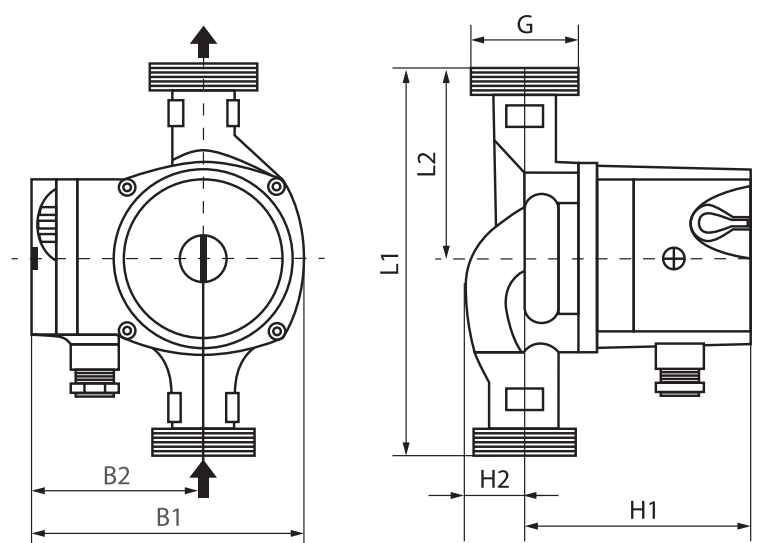
### Гидравлические характеристики



### Технические характеристики

Модель	Артикул	Кол-во скоростей	Мощность, Вт	Напряжение, В	Ток, А	G, дюйм	L1, мм	L2, мм	H1, мм	H2, мм	B1, мм	B2, мм
WRS 32/80-180	17039990	3	248	220	1.13	2"	180	90	135	35	145	95
WRS 32/80-180 N	17049999	3	225	220	1.10	2"	180	90	135	35	145	95

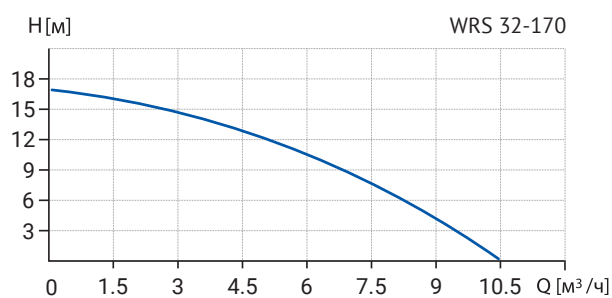
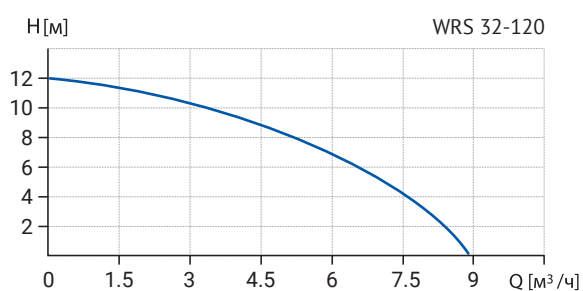
### Габаритные и присоединительные размеры





## WRS 32-120 (220В), WRS 32-120 (380В) WRS 32-170 (220В), WRS 32-170 (380В)

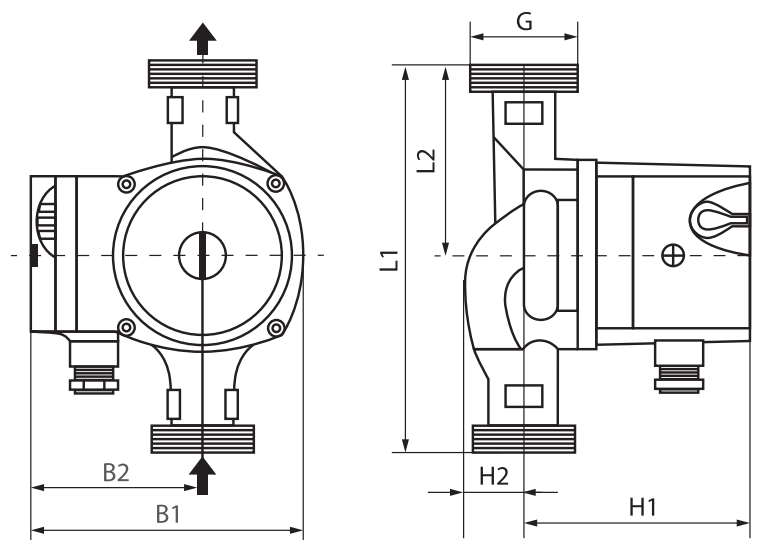
### Гидравлические характеристики



### Технические характеристики

Модель	Артикул	Кол-во скоростей	Мощность, Вт	Напряжение, В	Ток, А	G, дюйм	L1, мм	L2, мм	H1, мм	H2, мм	B1, мм	B2, мм
WRS 32-120 (220В)	17049998	1	370	220	1.9	2"	220	110	184	53	163.5	97.5
WRS 32-120 (380В)	17049991	1	370	380	1.1	2"	220	110	184	53	163.5	97.5
WRS 32-170 (220В)	17049992	1	700	220	4.2	2"	250	125	227	64	195	114.5
WRS 32-170 (380В)	17049990	1	700	380	1.9	2"	250	125	227	64	195	114.5

### Габаритные и присоединительные размеры



## ЦИРКУЛЯЦИОННЫЕ НАСОСЫ СЕРИИ WRS (ФЛАНЦЕВЫЕ)

### Расшифровка обозначения насоса

	WRS	40	100	S	F
Серия насоса					
Стандартный присоединительный размер, мм					
Максимальный напор, дм					
Трехскоростной					
Тип подключения ( F- фланец DIN, Ff – фланец стандарт GB/T)					



### Область применения

Циркуляционные насосы серии WRS предназначены для обеспечения принудительной циркуляции воды / теплоносителя:

- в системах отопления;
- в системах горячего водоснабжения;
- в системах кондиционирования воздуха.

### Условия эксплуатации

Максимальное рабочее давление в системе	10 бар
<b>Минимальное давление на входе в насос:</b>	
при 110 °С	не менее 1,9 бар
Температура теплоносителя	+2 °С ~ +110 °С
Температура окружающего воздуха	0 °С ~ +40 °С

### Рабочие жидкости

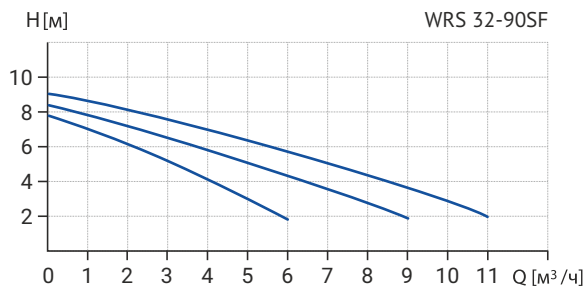
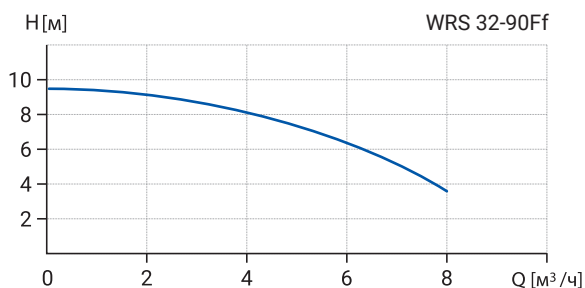
Перекачиваемая жидкость должна быть чистой, неагрессивной и невзрывоопасной, без содержания частиц, волокон или минеральных масел.

Насосное оборудование нельзя использовать для перекачки легковоспламеняющихся жидкостей.

При перекачивании жидкостей с относительно высокой вязкостью производительность насосов снижается, это нужно учитывать при подбора насоса.

## WRS 32-90Ff (220B), WRS 32-90SF (220B)

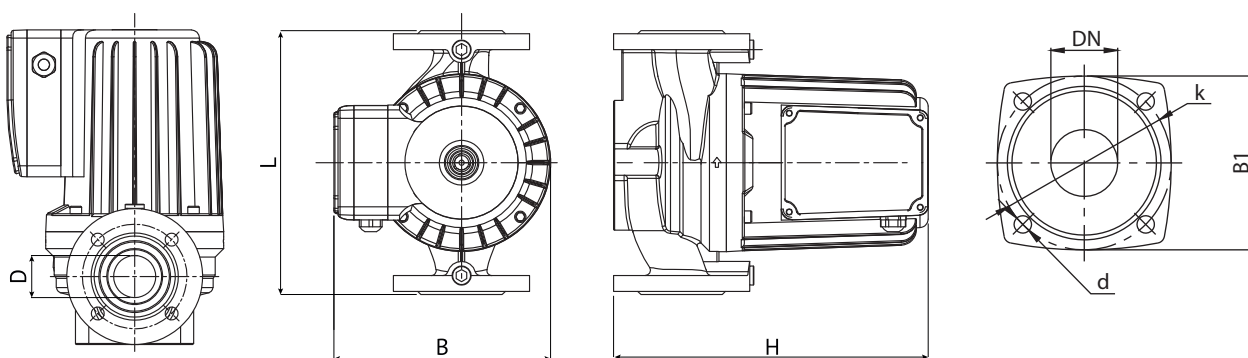
### Гидравлические характеристики



### Технические характеристики

Модель	Артикул	Кол-во скоростей	Масса, кг	Мощность, Вт	Напряжение, В	Сила тока I, А	Напор, Н, м	Расход, Q, м³/ч	Монтажная длина, мм
WRS 32-90Ff	17059999	1	8	300	220	1.5	9	8	220
WRS 32-90SF	17109999	3	-	370	220	1,69	9	11	220

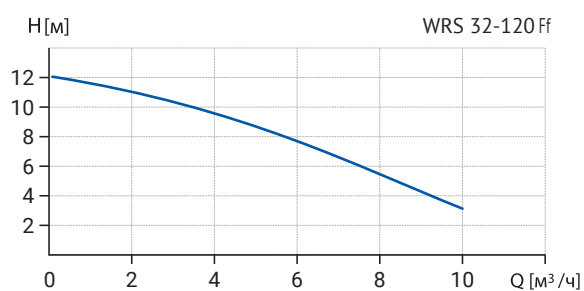
### Габаритные и присоединительные размеры



Модель	L, мм	H, мм	B, мм	DN	B1, мм	k, мм	d, мм	Тип фланца
WRS 32-90Ff	220	214	167	32	90	90	11.5	GB/T
WRS 32-90SF	220	292	160	32	140	100	19	DIN

## WRS 32-120Ff (220B)

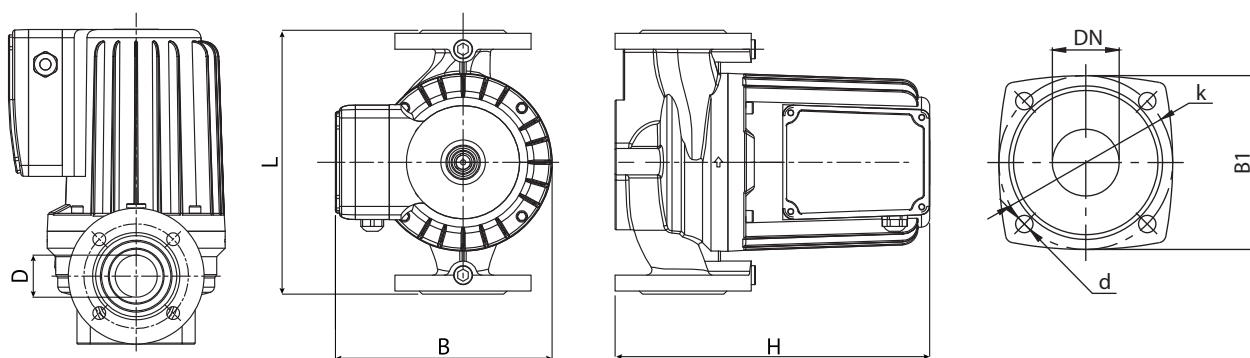
### Гидравлические характеристики



### Технические характеристики

Модель	Артикул	Кол-во скоростей	Масса, кг	Мощность, Вт	Напряжение, В	Сила тока I, А	Напор, Н, м	Расход, Q, м³/ч	Монтажная длина, мм
WRS 32-120Ff	17059998	1	9.3	500	220	2.5	12	10	220

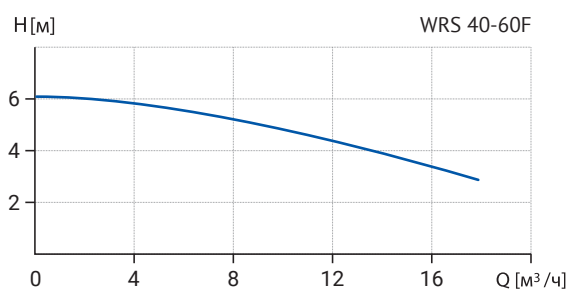
### Габаритные и присоединительные размеры



Модель	L, мм	H, мм	B, мм	DN	B1, мм	b, мм	k, мм	d, мм	Тип фланца
WRS 32-120Ff	220	234	167	32	90	-	90	11.5	GB/T

## WRS 40-60F (220B)

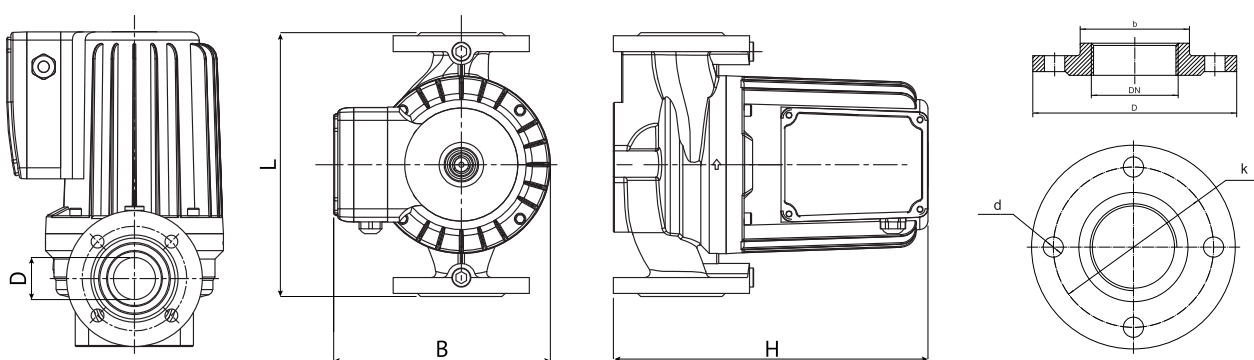
### Гидравлические характеристики



### Технические характеристики

Модель	Артикул	Кол-во скоростей	Масса, кг	Мощность, Вт	Напряжение, В	Сила тока I, А	Напор, Н, м	Расход, Q, м³/ч	Монтажная длина, мм
WRS 40-60F	17059997	1	10.8	500	220	2.5	6	18	250

### Габаритные и присоединительные размеры

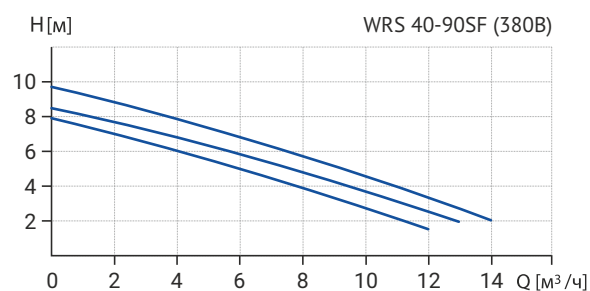
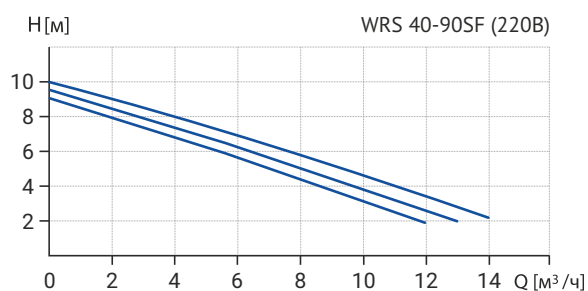


Модель	L, мм	H, мм	B, мм	DN	D, мм	b, мм	k, мм	d, мм	Тип фланца
WRS 40-60F	250	270	167	40	145	88	110	18	DIN



## WRS 40-90SF (220В), WRS 40-90SF (380В)

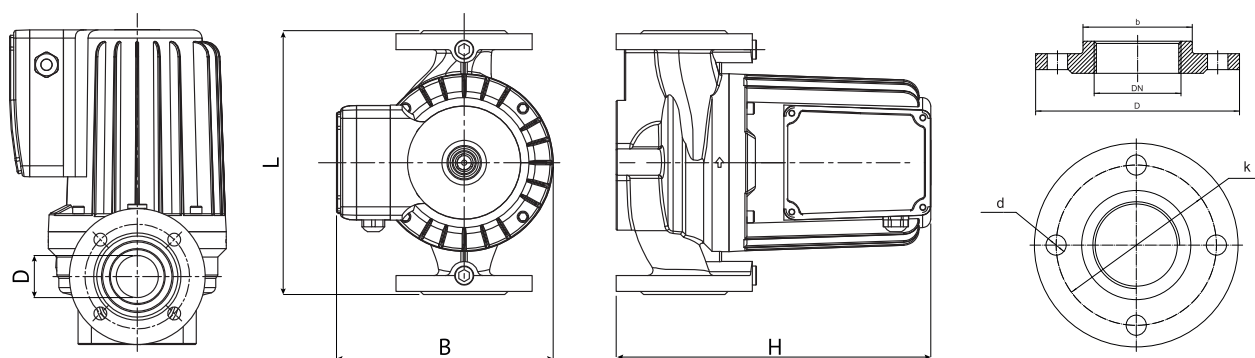
### Гидравлические характеристики



### Технические характеристики

Модель	Артикул	Кол-во скоростей	Мощность, Вт	Напряжение, В	Сила тока I, А	Напор, Н, м	Расход, Q, м³/ч	Монтажная длина, мм
WRS 40-90SF	17109998	3	570	220	2,6	9	14	250
WRS 40-90SF	17109997	3	560	380	1,48	9	14	250

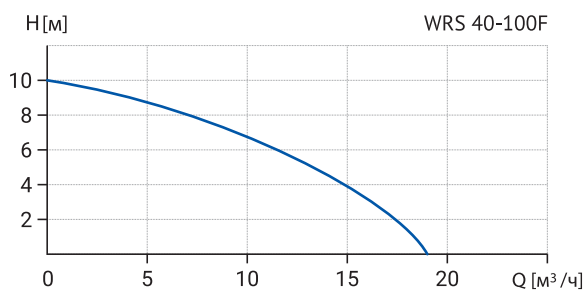
### Габаритные и присоединительные размеры



Модель	L, мм	H, мм	B, мм	DN	D, мм	k, мм	d, мм	Тип фланца
WRS 40-90SF	250	329	250	40	150	110	19	DIN
WRS 40-90SF	250	299	250	40	150	110	19	DIN

## WRS 40-100F (220В), WRS 40-100F (380В)

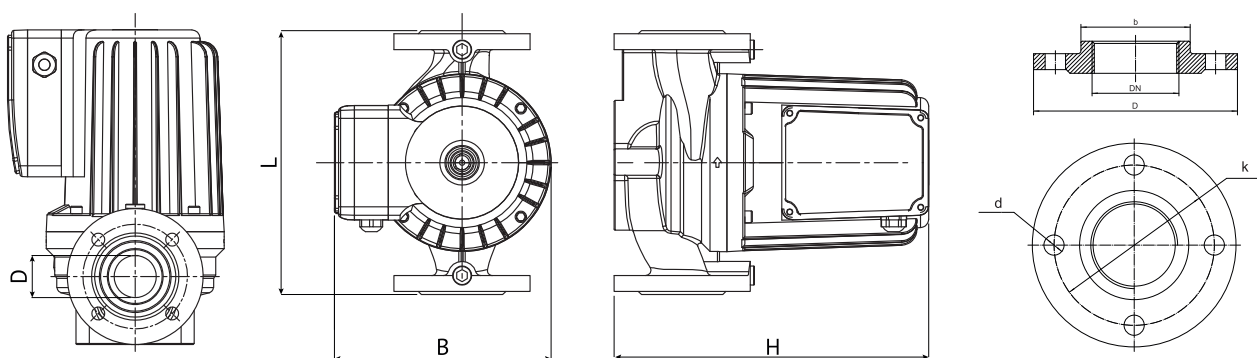
### Гидравлические характеристики



### Технические характеристики

Модель	Артикул	Кол-во скоростей	Масса, кг	Мощность, Вт	Напряжение, В	Сила тока I, А	Напор, Н, м	Расход, Q, м³/ч	Монтажная длина, мм
WRS 40-100F	17049989	1	21	550	220	3.3	10	18	250
WRS 40-100F	17049987	1	21	550	380	1.6	10	18	250

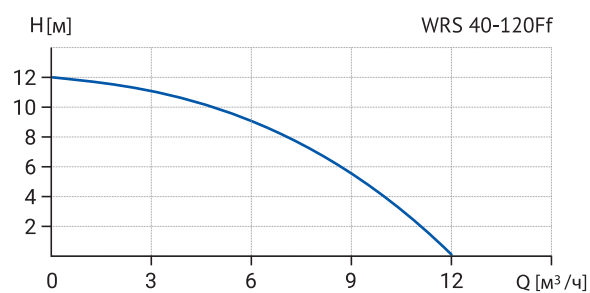
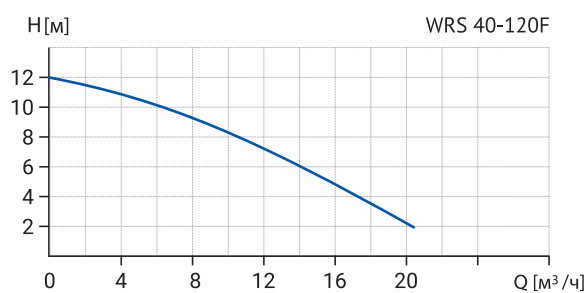
### Габаритные и присоединительные размеры



Модель	L, мм	H, мм	B, мм	DN	D, мм	b, мм	k, мм	d, мм	Тип фланца
WRS 40-100F	250	291	195	40	145	88	110	18	DIN

## WRS 40-120F (220B), WRS 40-120Ff (220B)

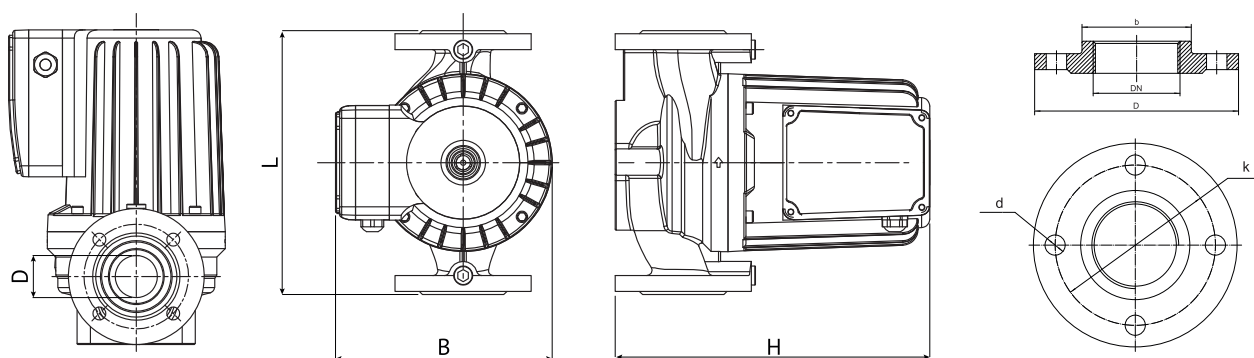
### Гидравлические характеристики



### Технические характеристики

Модель	Артикул	Кол-во скоростей	Масса, кг	Мощность, Вт	Напряжение, В	Сила тока I, А	Напор, Н, м	Расход, Q, м³/ч	Монтажная длина, мм
WRS 40-120F	17049988	1	24	750	220	3.5	12	20	250
WRS 40-120Ff	17039989	1	13.5	550	220	2.5	12	12	220

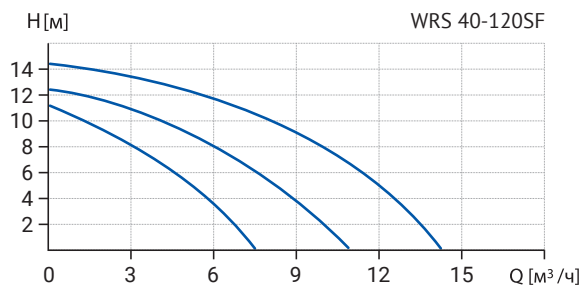
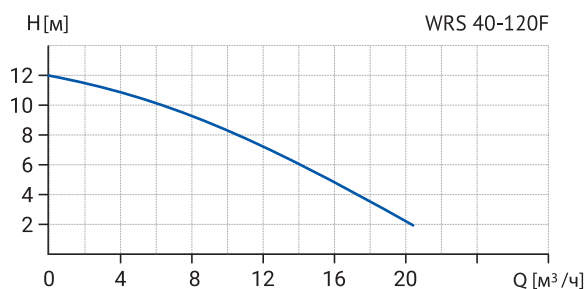
### Габаритные и присоединительные размеры



Модель	L, мм	H, мм	B, мм	DN	D, мм	b, мм	k, мм	d, мм	Тип фланца
WRS 40-120F	250	291	195	40	145	88	110	18	DIN
WRS 40-120Ff	220	260	150	40	130	60	100	14	GB/T

## WRS 40-120F (380B), WRS 40-120SF (380B)

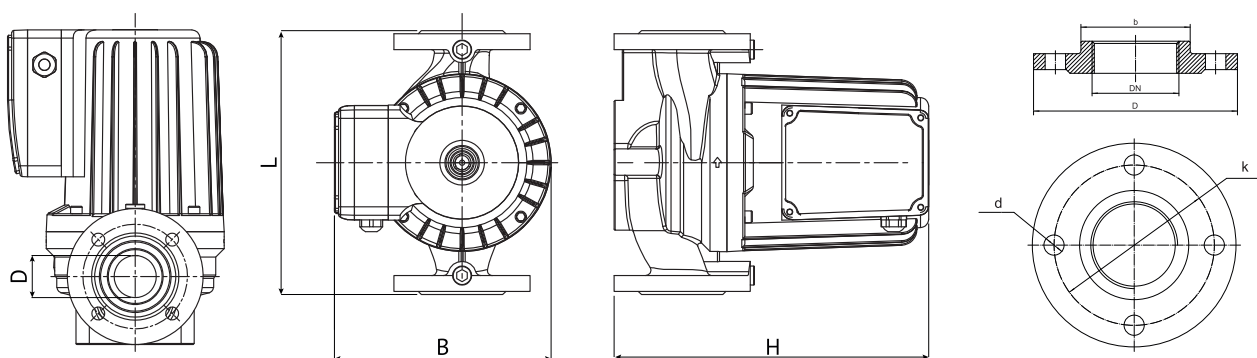
### Гидравлические характеристики



### Технические характеристики

Модель	Артикул	Кол-во скоростей	Масса, кг	Мощность, Вт	Напряжение, В	Сила тока I, А	Напор, Н, м	Расход, Q, м³/ч	Монтажная длина, мм
WRS 40-120F	17049997	1	24	750	380	1.9	12	20	250
WRS 40-120SF	17059995	3	15.3	700	380	1.3	14	14	250

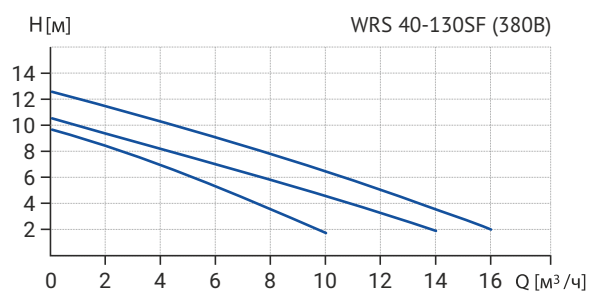
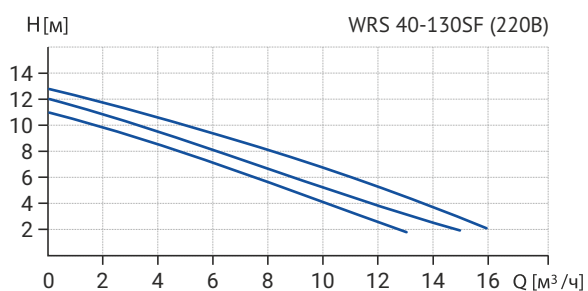
### Габаритные и присоединительные размеры



Модель	L, мм	H, мм	B, мм	DN	D, мм	b, мм	k, мм	d, мм	Тип фланца
WRS 40-120F	250	291	195	40	145	88	110	18	DIN
WRS 40-120SF	250	297	234	40	145	88	110	18	DIN

## WRS 40-130SF (220B), WRS 40-130SF (380B)

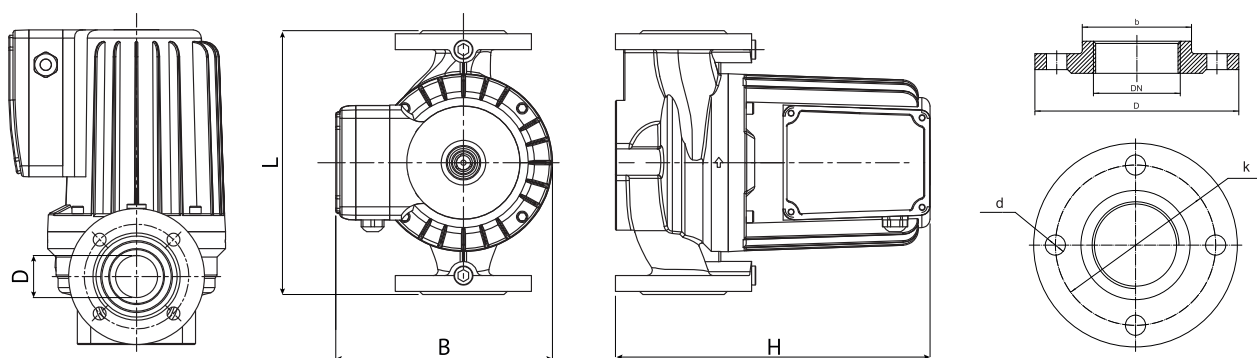
### Гидравлические характеристики



### Технические характеристики

Модель	Артикул	Кол-во скоростей	Мощность, Вт	Напряжение, В	Сила тока I, А	Напор, Н, м	Расход, Q, м³/ч	Монтажная длина, мм
WRS 40-130SF (220B)	17109996	3	830	220	3,78	13	16	250
WRS 40-130SF (380B)	17109995	3	735	380	1,94	13	16	250

### Габаритные и присоединительные размеры

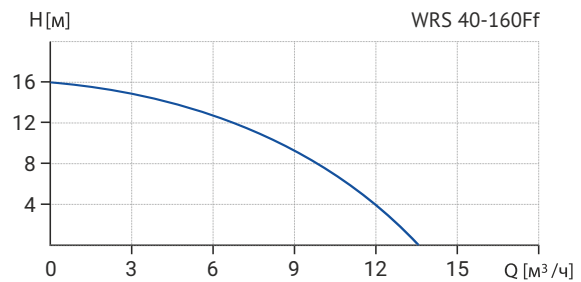
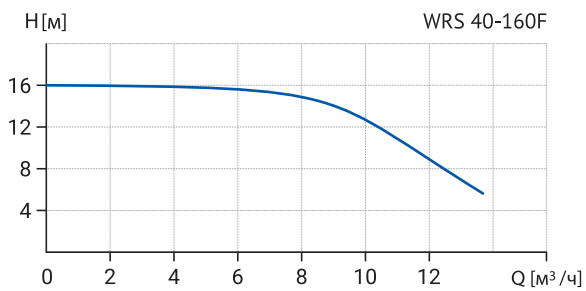


Модель	L, мм	H, мм	B, мм	DN	D, мм	k, мм	d, мм	Тип фланца
WRS 40-130SF (220B)	250	329	250	40	150	110	19	DIN
WRS 40-130SF (380B)	250	299	250	40	150	110	19	DIN



## WRS 40-160F (220B), WRS 40-160Ff (220B)

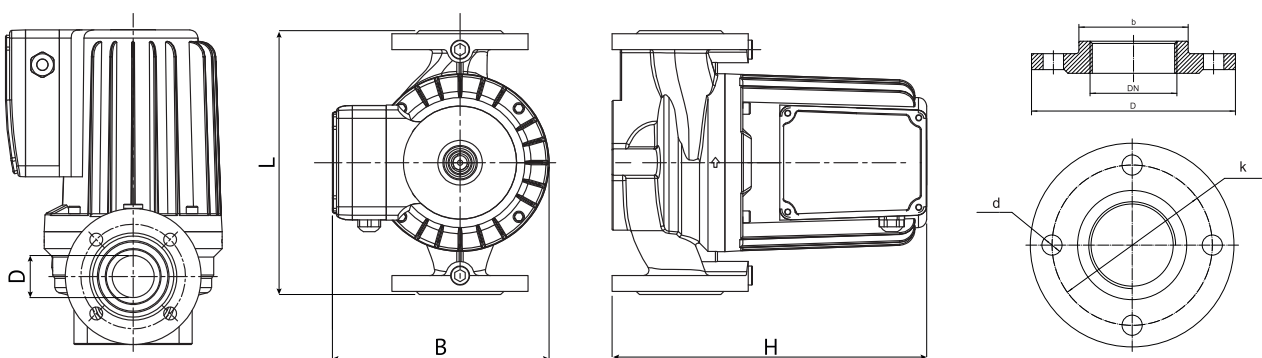
### Гидравлические характеристики



### Технические характеристики

Модель	Артикул	Кол-во скоростей	Масса, кг	Мощность, Вт	Напряжение, В	Сила тока I, А	Напор, Н, м	Расход, Q, м³/ч	Монтажная длина, мм
WRS 40-160F	17059996	1	17	1000	220	4.9	16	13.5	250
WRS 40-160Ff	17039985	1	17.2	750	220	3.4	16	13	250

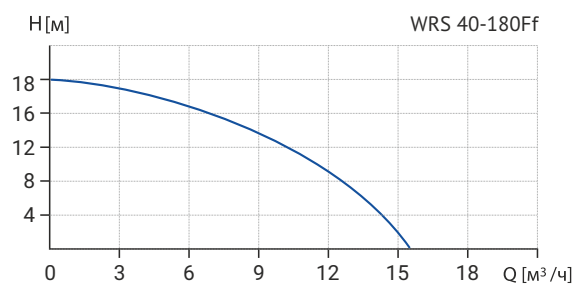
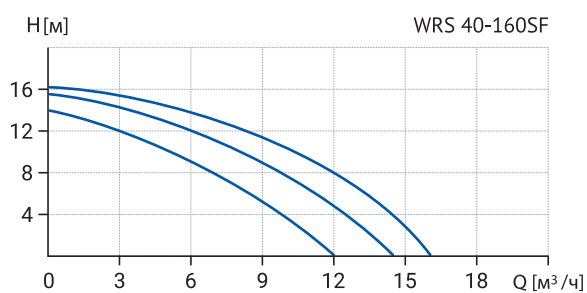
### Габаритные и присоединительные размеры



Модель	L, мм	H, мм	B, мм	DN	D, мм	b, мм	k, мм	d, мм	Тип фланца
WRS 40-160F	250	297	234	40	145	88	110	18	DIN
WRS 40-160Ff	250	297	234	40	130	60	100	14	GB/T

## WRS 40-160SF (380B), WRS 40-180Ff (220B)

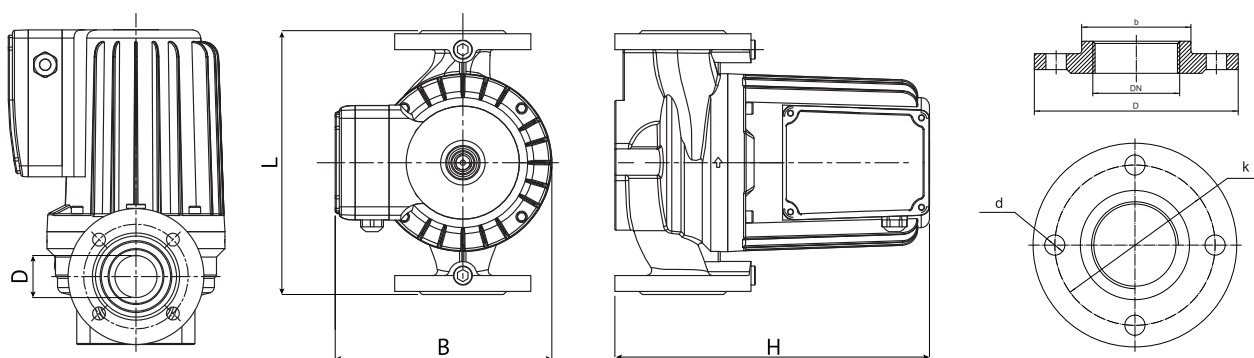
### Гидравлические характеристики



### Технические характеристики

Модель	Артикул	Кол-во скоростей	Масса, кг	Мощность, Вт	Напряжение, В	Сила тока I, А	Напор, Н, м	Расход, Q, м³/ч	Монтажная длина, мм
WRS 40-160SF	17059994	3	17	1000	380	1.6	16	17	250
WRS 40-180Ff	17039984	1	19	1100	220	5	18	14.5	220

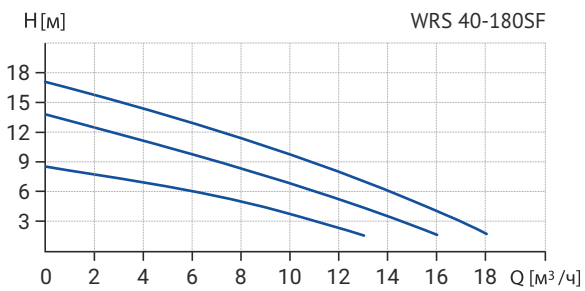
### Габаритные и присоединительные размеры



Модель	L, мм	H, мм	B, мм	DN	D, мм	b, мм	k, мм	d, мм	Тип фланца
WRS 40-160SF	250	297	234	40	145	88	110	18	DIN
WRS 40-180Ff	220	260	150	40	130	60	100	14	GB/T

## WRS 40-180SF (220B), WRS 40-180SF (380B)

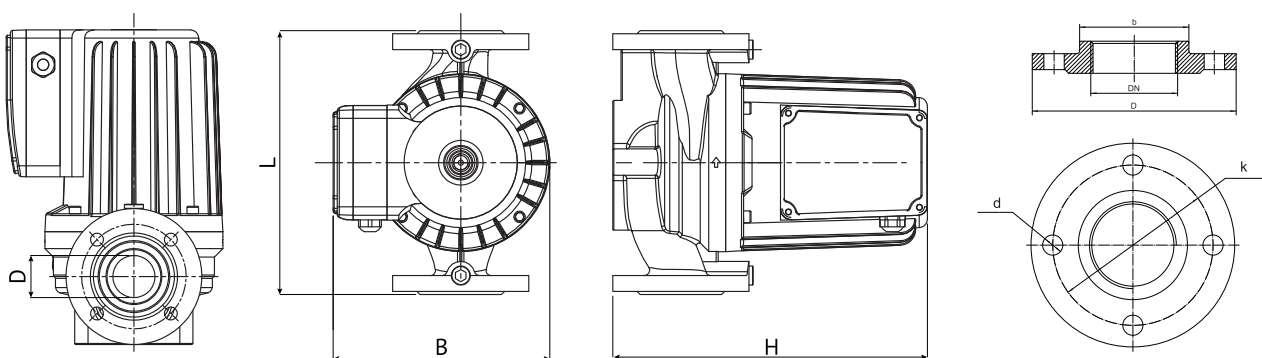
### Гидравлические характеристики



### Технические характеристики

Модель	Артикул	Кол-во скоростей	Мощность, Вт	Напряжение, В	Сила тока I, А	Напор, Н, м	Расход, Q, м³/ч	Монтажная длина, мм
WRS 40-180SF (220B)	17109994	3	1080	220	4,91	18	17,2	250
WRS 40-180SF (380B)	17109993	3	1050	380	2,77	18	17,2	250

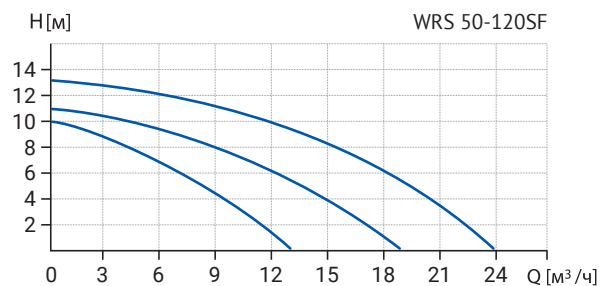
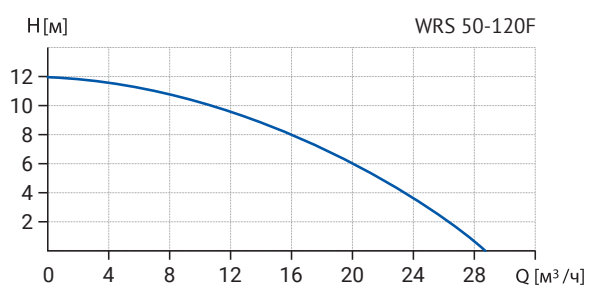
### Габаритные и присоединительные размеры



Модель	L, мм	H, мм	B, мм	DN	D, мм	k, мм	d, мм	Тип фланца
WRS 40-180SF (220B)	250	299	250	40	150	110	19	DIN
WRS 40-180SF (380B)	250	299	250	40	150	110	19	DIN

## WRS 50-120F (220B), WRS 50-120SF (380B)

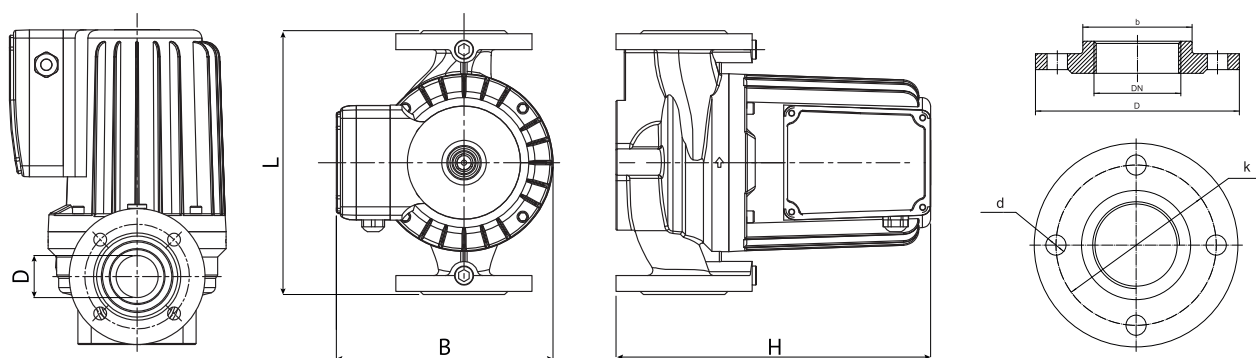
### Гидравлические характеристики



### Технические характеристики

Модель	Артикул	Кол-во скоростей	Масса, кг	Мощность, Вт	Напряжение, В	Сила тока I, А	Напор, Н, м	Расход, Q, м³/ч	Монтажная длина, мм
WRS 50-120F	17049985	1	25	1100	220	4.9	12	25	280
WRS 50-120SF	17059991	3	17.5	1000	380	1.6	12	24	280

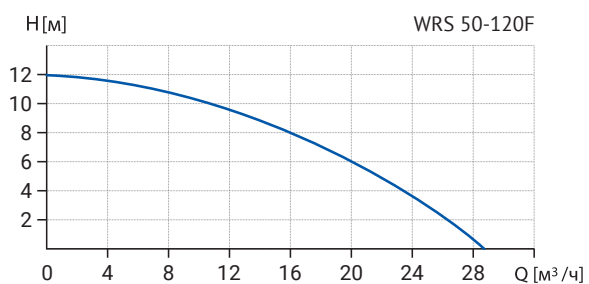
### Габаритные и присоединительные размеры



Модель	L, мм	H, мм	B, мм	DN	D, мм	b, мм	k, мм	d, мм	Тип фланца
WRS 50-120F	280	308	202	50	160	102	125	18	DIN
WRS 50-120SF	280	304	242	50	160	102	125	18	DIN

## WRS 50-120F (380В)

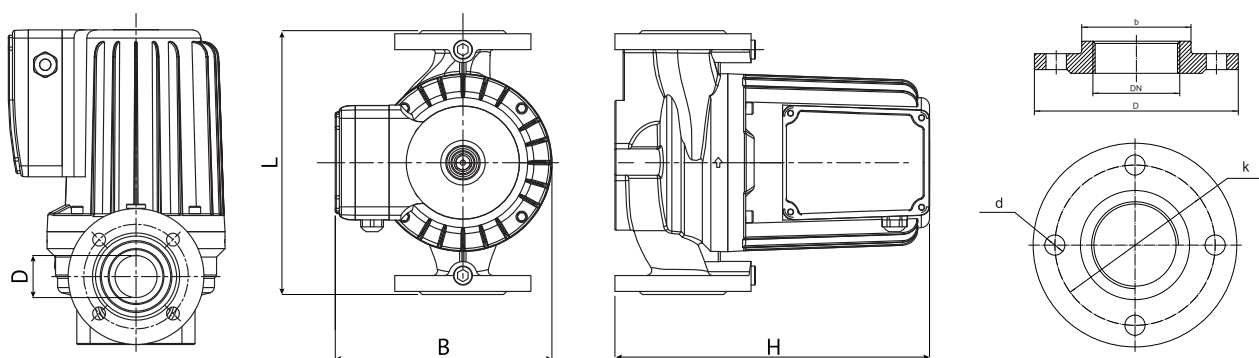
### Гидравлические характеристики



### Технические характеристики

Модель	Артикул	Кол-во скоростей	Масса, кг	Мощность, Вт	Напряжение, В	Сила тока I, А	Напор, Н, м	Расход, Q, м³/ч	Монтажная длина, мм
WRS 50-120F	17049996	1	25	1100	380	2.8	12	25	280

### Габаритные и присоединительные размеры

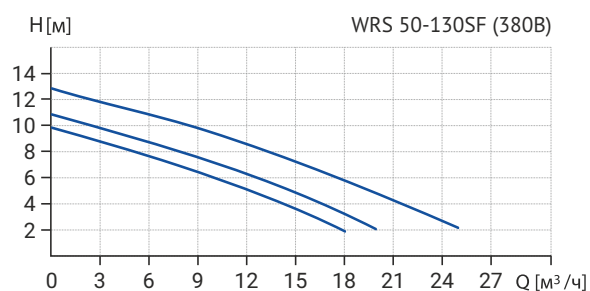
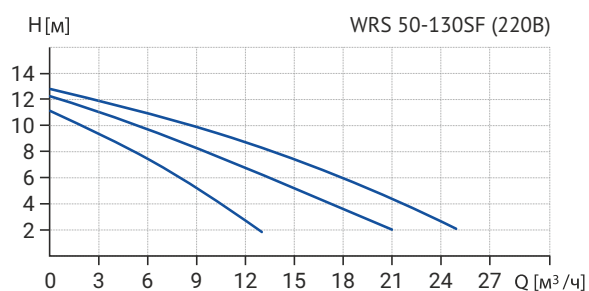


Модель	L, мм	H, мм	B, мм	DN	D, мм	b, мм	k, мм	d, мм	Тип фланца
WRS 50-120F	280	308	202	50	160	102	125	18	DIN



## WRS 50-130SF (220B), WRS 50-130SF (380B)

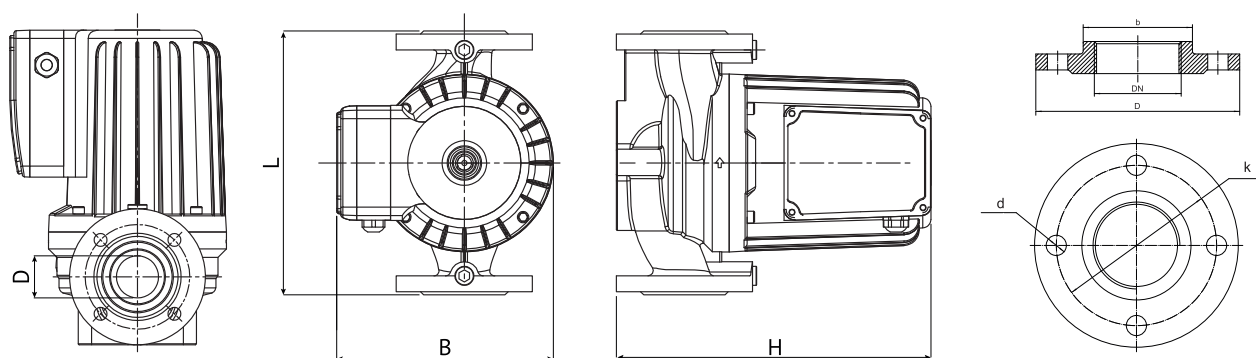
### Гидравлические характеристики



### Технические характеристики

Модель	Артикул	Кол-во скоростей	Мощность, Вт	Напряжение, В	Сила тока I, А	Напор, Н, м	Расход, Q, м³/ч	Монтажная длина, мм
WRS 50-130SF (220B)	17109992	3	1100	220	5	13	25,2	280
WRS 50-130SF (380B)	17109991	3	1075	380	2,83	13	25,3	280

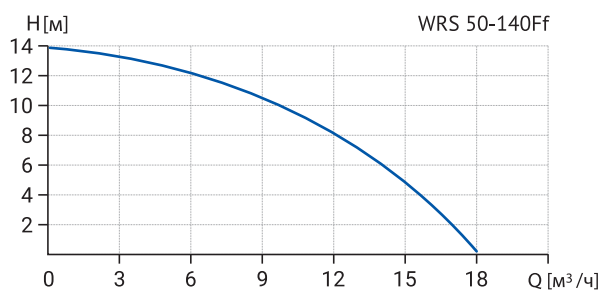
### Габаритные и присоединительные размеры



Модель	L, мм	H, мм	B, мм	DN	D, мм	k, мм	d, мм	Тип фланца
WRS 50-130SF (220B)	280	337	252	50	165	125	19	DIN
WRS 50-130SF (380B)	280	337	252	50	165	125	19	DIN

## WRS 50-140Ff (220B)

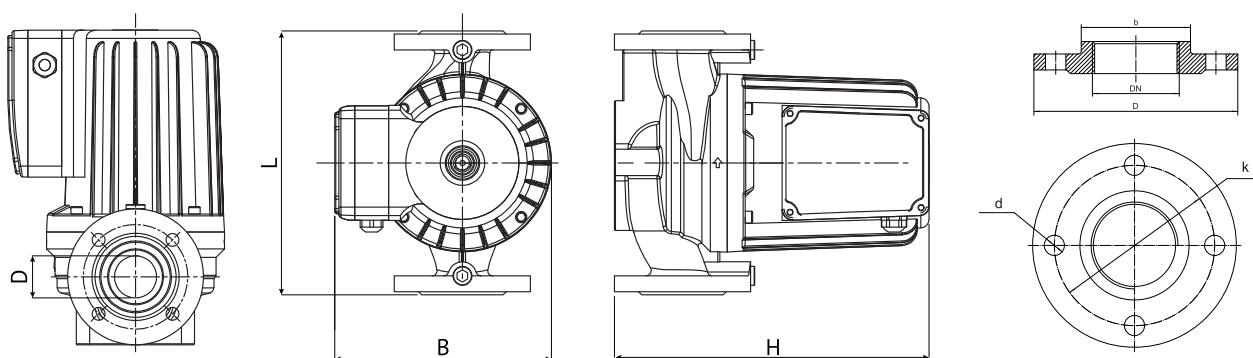
### Гидравлические характеристики



### Технические характеристики

Модель	Артикул	Кол-во скоростей	Масса, кг	Мощность, Вт	Напряжение, В	Сила тока I, А	Напор, Н, м	Расход, Q, м³/ч	Монтажная длина, мм
WRS 50-140Ff	17039988	1	20	1100	220	5	14	25.5	280

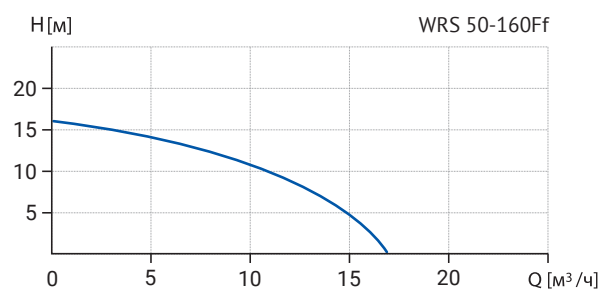
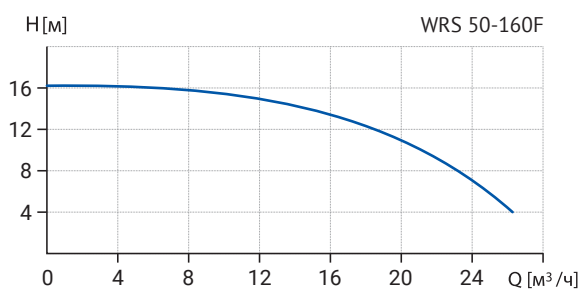
### Габаритные и присоединительные размеры



Модель	L, мм	H, мм	B, мм	DN	D, мм	b, мм	k, мм	d, мм	Тип фланца
WRS 50-140Ff	280	315	220	50	140	75	110	14	GB/T

## WRS 50-160F (220B), WRS 50-160Ff (220B)

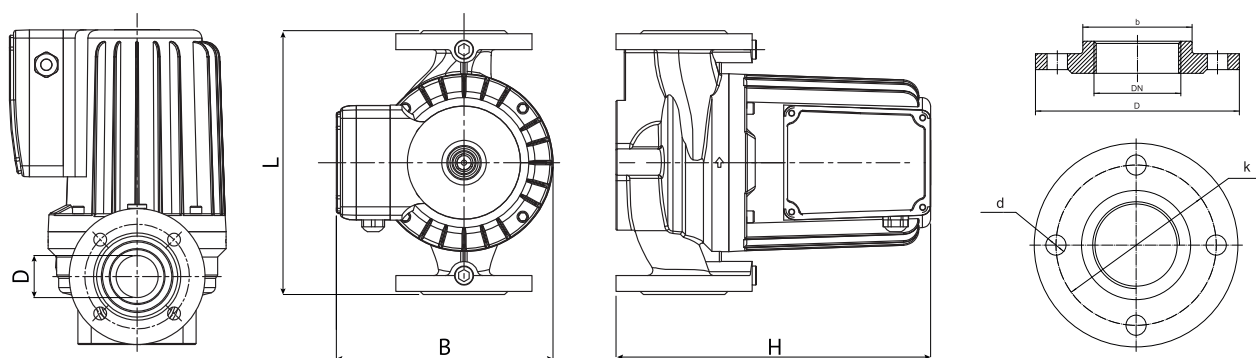
### Гидравлические характеристики



### Технические характеристики

Модель	Артикул	Кол-во скоростей	Масса, кг	Мощность, Вт	Напряжение, В	Сила тока I, А	Напор, Н, м	Расход, Q, м³/ч	Монтажная длина, мм
WRS 50-160F	17059993	1	19.5	1300	220	5.8	16	26	280
WRS 50-160Ff	17059983	1	21.4	1500	220	6.8	16	17	280

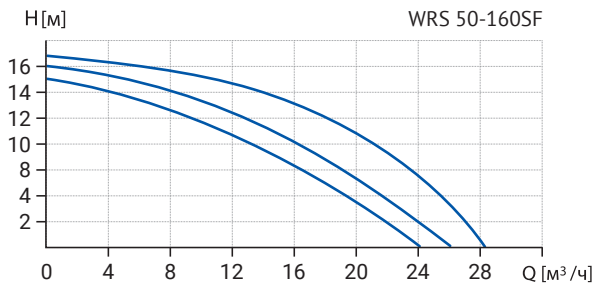
### Габаритные и присоединительные размеры



Модель	L, мм	H, мм	B, мм	DN	D, мм	b, мм	k, мм	d, мм	Тип фланца
WRS 50-160F	280	329	242	50	160	102	125	18	DIN
WRS 50-160Ff	280	315	220	50	140	75	110	14	GB/T

## WRS 50-160SF (380B)

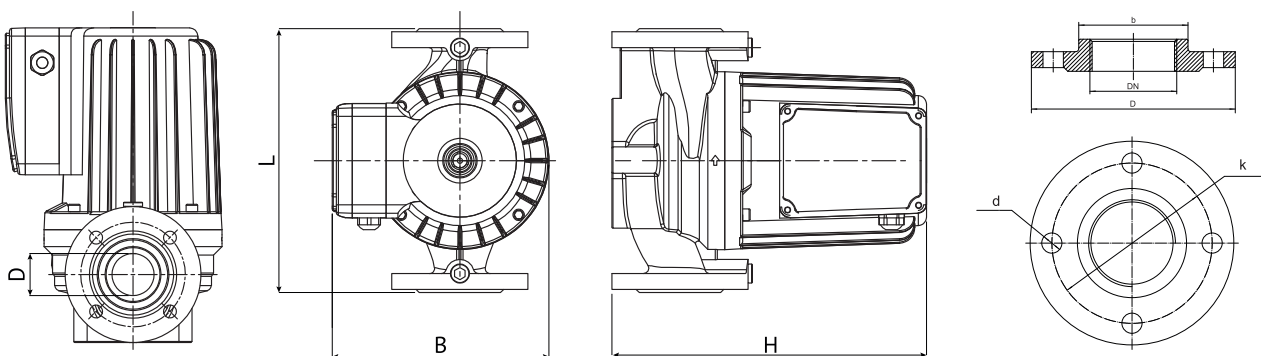
### Гидравлические характеристики



### Технические характеристики

Модель	Артикул	Кол-во скоростей	Масса, кг	Мощность, Вт	Напряжение, В	Сила тока I, А	Напор, Н, м	Расход, Q, м³/ч	Монтажная длина, мм
WRS 50-160SF	17059990	3	19.5	1300	380	2.6	16	30	280

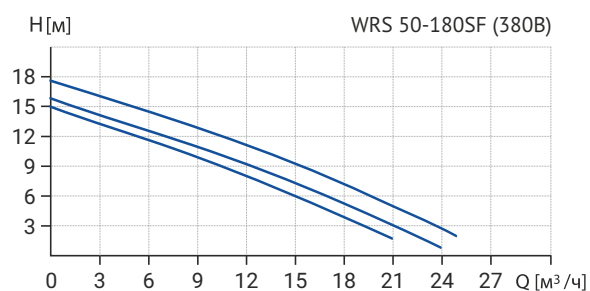
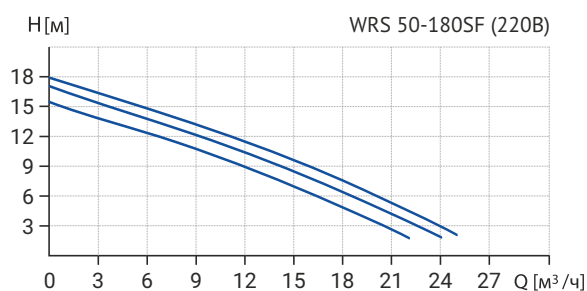
### Габаритные и присоединительные размеры



Модель	L, мм	H, мм	B, мм	DN	D, мм	b, мм	k, мм	d, мм	Тип фланца
WRS 50-160SF	280	329	242	50	160	102	125	18	DIN

## WRS 50-180SF (220B), WRS 50-180SF (380B)

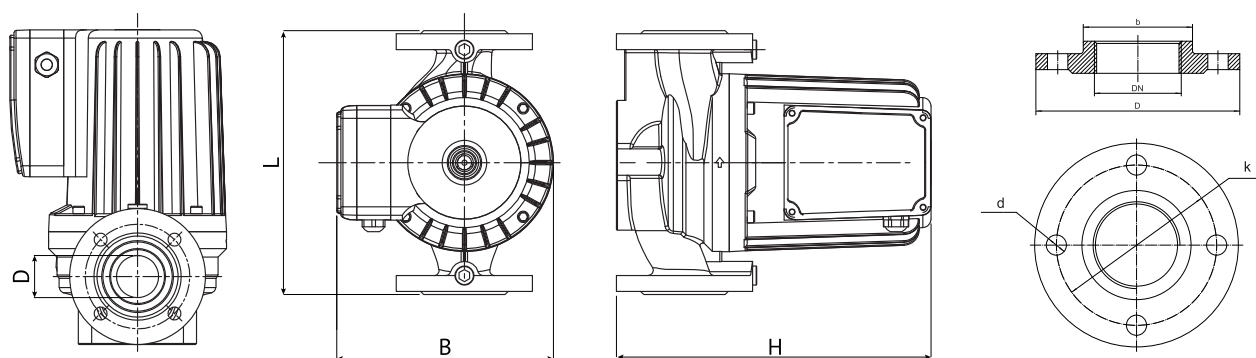
### Гидравлические характеристики



### Технические характеристики

Модель	Артикул	Кол-во скоростей	Мощность, Вт	Напряжение, В	Сила тока I, А	Напор, Н, м	Расход, Q, м³/ч	Монтажная длина, мм
WRS 50-180SF (220B)	17109990	3	1450	220	6,6	18	25	280
WRS 50-180SF (380B)	17109989	3	1350	380	3,56	18	25,4	280

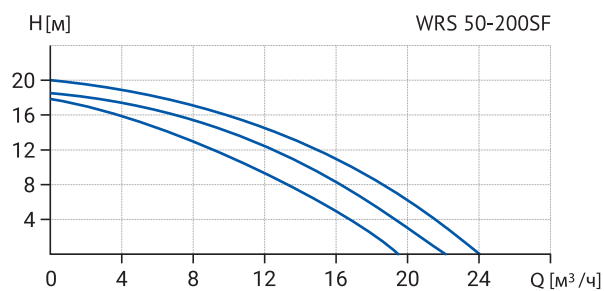
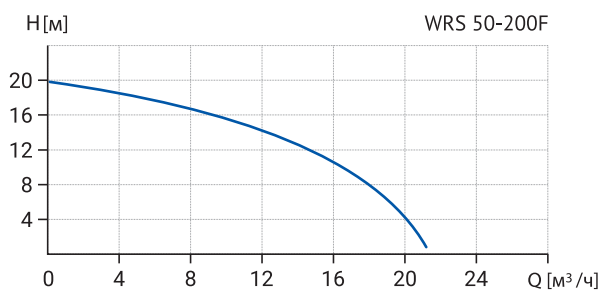
### Габаритные и присоединительные размеры



Модель	L, мм	H, мм	B, мм	DN	D, мм	k, мм	d, мм	Тип фланца
WRS 50-180SF (220B)	280	337	255	50	165	125	19	DIN
WRS 50-180SF (380B)	280	337	255	50	165	125	19	DIN

## WRS 50-200F (220B), WRS 50-200SF (380B)

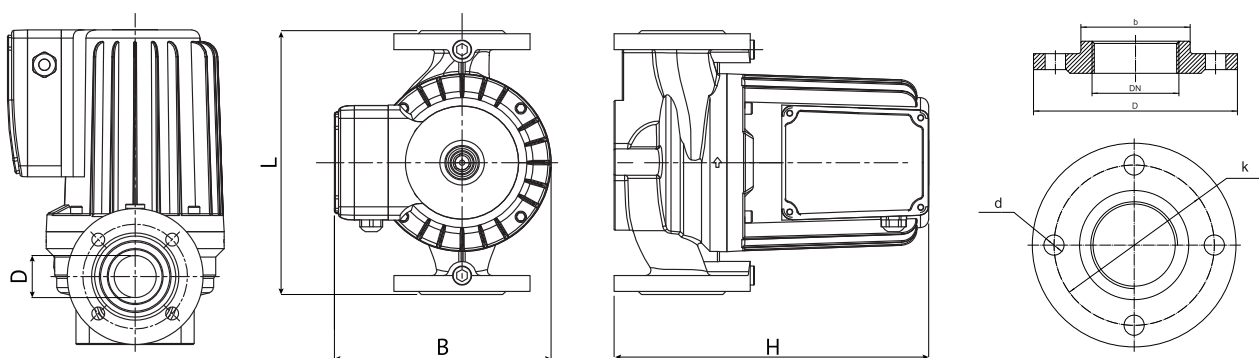
### Гидравлические характеристики



### Технические характеристики

Модель	Артикул	Кол-во скоростей	Масса, кг	Мощность, Вт	Напряжение, В	Сила тока I, А	Напор, Н, м	Расход, Q, м³/ч	Монтажная длина, мм
WRS 50-200F	17059992	1	20	1300	220	5.8	20	26	280
WRS 50-200SF	17059989	3	20	1300	380	2.6	20	24	280

### Габаритные и присоединительные размеры

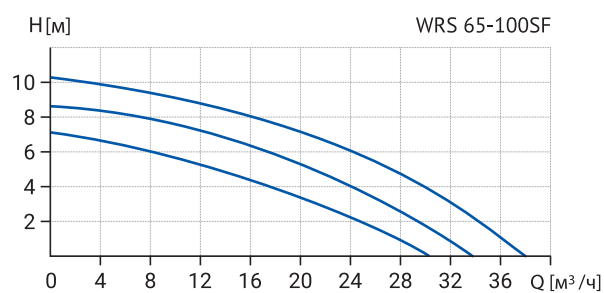
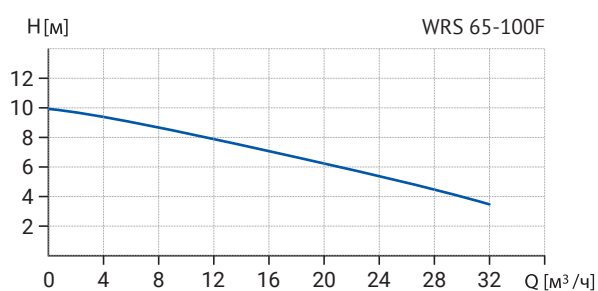


Модель	L, мм	H, мм	B, мм	DN	D, мм	b, мм	k, мм	d, мм	Тип фланца
WRS 50-200F	280	329	242	50	160	102	125	18	DIN
WRS 50-200SF	280	329	242	50	160	102	125	18	DIN



## WRS 65-100F (220B), WRS 65-100SF (380B)

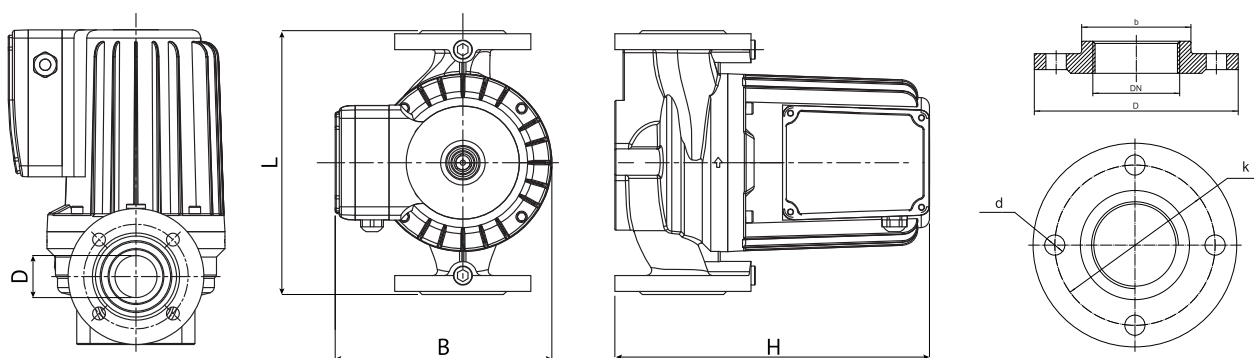
### Гидравлические характеристики



### Технические характеристики

Модель	Артикул	Кол-во скоростей	Масса, кг	Мощность, Вт	Напряжение, В	Сила тока I, А	Напор, Н, м	Расход, Q, м³/ч	Монтажная длина, мм
WRS 65-100F	17059988	1	19.7	1000	220	4.9	10	32	340
WRS 65-100SF	17059986	3	19.7	1000	380	1.6	10	38	340

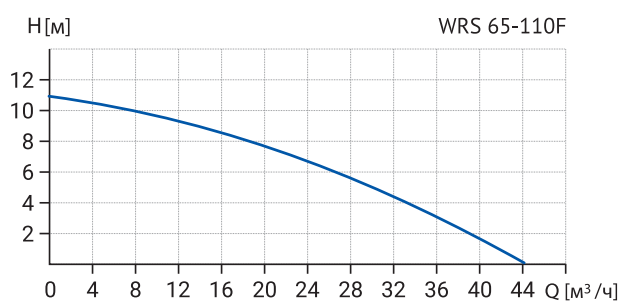
### Габаритные и присоединительные размеры



Модель	L, мм	H, мм	B, мм	DN	D, мм	b, мм	k, мм	d, мм	Тип фланца
WRS 65-100F	340	310	247	65	180	122	145	18	DIN
WRS 65-100SF	340	310	247	65	180	122	145	18	DIN

## WRS 65-110F (380B)

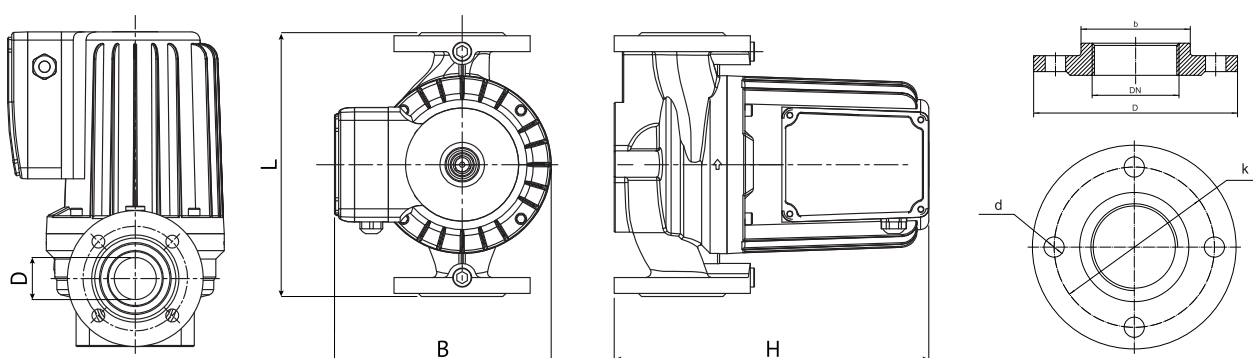
### Гидравлические характеристики



### Технические характеристики

Модель	Артикул	Кол-во скоростей	Масса, кг	Мощность, Вт	Напряжение, В	Сила тока I, А	Напор, Н, м	Расход, Q, м³/ч	Монтажная длина, мм
WRS 65-110F	17049983	1	33	1500	380	2.8	11	32	340

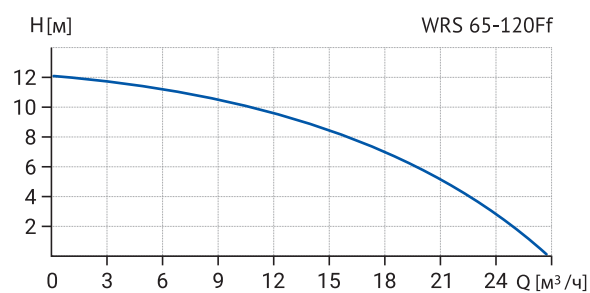
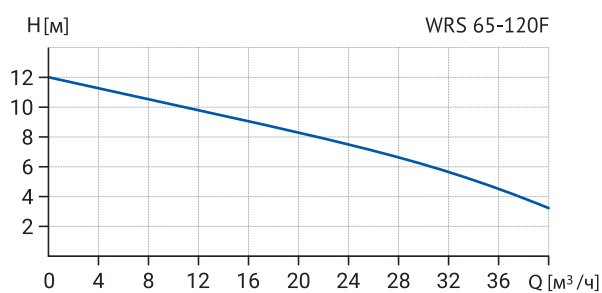
### Габаритные и присоединительные размеры



Модель	L, мм	H, мм	B, мм	DN	D, мм	b, мм	k, мм	d, мм	Тип фланца
WRS 65-110F	340	330	225	65	180	122	145	18	DIN

## WRS 65-120F (220B), WRS 65-120Ff (220B)

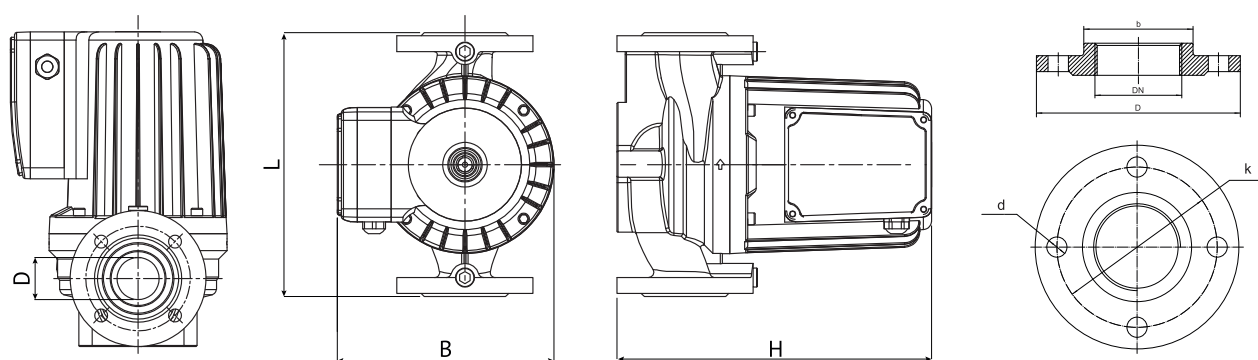
### Гидравлические характеристики



### Технические характеристики

Модель	Артикул	Кол-во скоростей	Масса, кг	Мощность, Вт	Напряжение, В	Сила тока I, А	Напор, Н, м	Расход, Q, м³/ч	Монтажная длина, мм
WRS 65-120F	17059987	1	21.5	1300	220	5.8	12	40	340
WRS 65-120Ff	17039987	1	22.5	1500	220	6.8	12	27	300

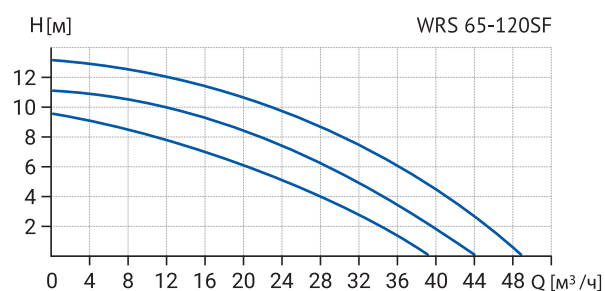
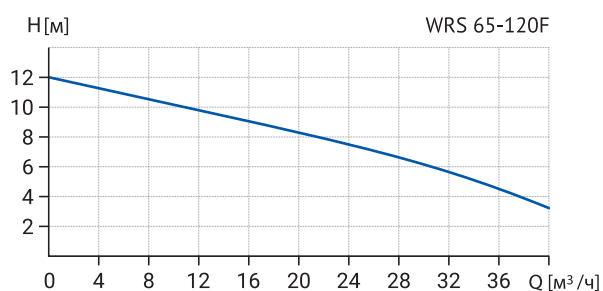
### Габаритные и присоединительные размеры



Модель	L, мм	H, мм	B, мм	DN	D, мм	b, мм	k, мм	d, мм	Тип фланца
WRS 65-120F	340	335	247	65	180	122	145	18	DIN
WRS 65-120Ff	300	330	225	65	160	91	130	15	GB/T

## WRS 65-120F (380B), WRS 65-120SF (380B)

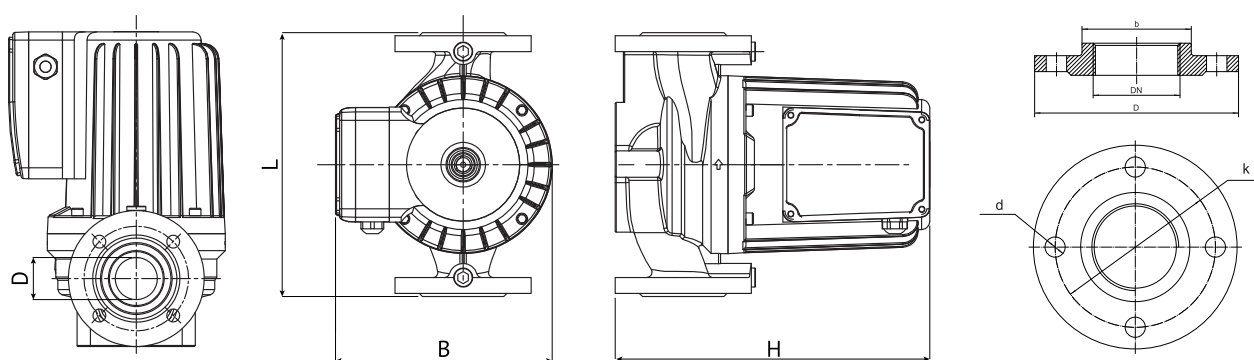
### Гидравлические характеристики



### Технические характеристики

Модель	Артикул	Кол-во скоростей	Масса, кг	Мощность, Вт	Напряжение, В	Сила тока I, А	Напор, Н, м	Расход, Q, м³/ч	Монтажная длина, мм
WRS 65-120F	17049995	1	21.5	1500	380	2.8	11	40	340
WRS 65-120SF	17059985	3	21.5	1500	380	2.6	13	48	340

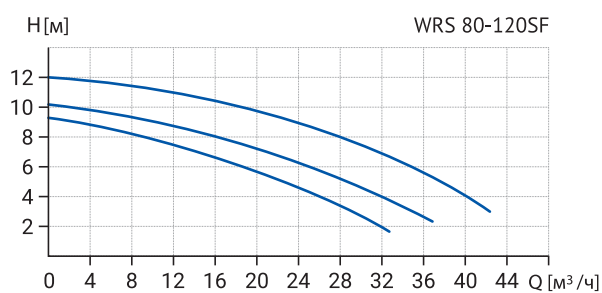
### Габаритные и присоединительные размеры



Модель	L, мм	H, мм	B, мм	DN	D, мм	b, мм	k, мм	d, мм	Тип фланца
WRS 65-120F	340	330	225	65	180	122	145	18	DIN
WRS 65-120SF	340	335	247	65	180	122	145	18	DIN

## WRS 80-120SF (380B)

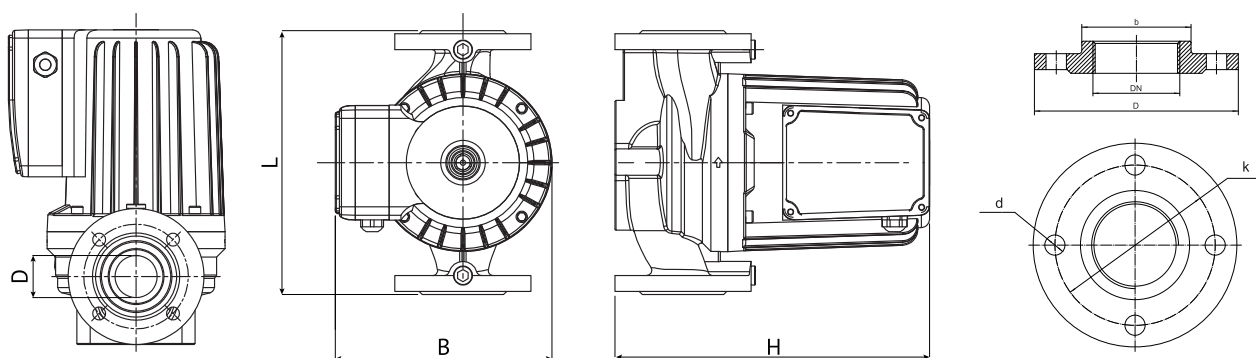
### Гидравлические характеристики



### Технические характеристики

Модель	Артикул	Кол-во скоростей	Масса, кг	Мощность, Вт	Напряжение, В	Сила тока I, А	Напор, Н, м	Расход, Q, м³/ч	Монтажная длина, мм
WRS 80-120SF	17059984	3	25	1300	380	2.6	12	43	360

### Габаритные и присоединительные размеры



Модель	L, мм	H, мм	B, мм	DN	D, мм	b, мм	k, мм	d, мм	Тип фланца
WRS 80-120SF	360	345	247	80	200	-	160	18	DIN

# ЭНЕРГОЭФФЕКТИВНЫЕ ЦИРКУЛЯЦИОННЫЕ НАСОСЫ СЕРИИ WRE

## Общее описание

Циркуляционные насосы с частотным управлением бытовой и промышленной серии.

- исполнение насоса с «мокрым ротором», ротор двигателя в процессе работы омывается перекачиваемой жидкостью.
- насос оснащен двигателем с постоянными магнитами и встроенным интеллектуальным преобразователем частоты, обеспечивающим согласование производительности насоса с фактической потребностью системы.
- на цифровой панели управления отображается текущая потребляемая насосом мощность в Вт, текущий режим работы (пропорциональное давление, постоянное давление, фиксированная скорость), а также индикация режима «Automatic» и «ночного режима».
- насос обладает низким уровнем шума и высоким классом энергоэффективности.

## Область применения

Циркуляционные насосы серии WRE предназначены для обеспечения принудительной циркуляции теплоносителя в системах радиаторного отопления и системах отопления типа «теплый пол».

### Внимание!

Для использования в системах горячего, холодного и питьевого водоснабжения рекомендуем применять насосы модели WRE-N (корпус выполнен из нержавеющей стали).



## ЭНЕРГОЭФФЕКТИВНЫЕ ЦИРКУЛЯЦИОННЫЕ НАСОСЫ СЕРИИ WRE (РЕЗЬБОВЫЕ)

### Расшифровка обозначения насоса

Пример обозначения:

	WRE	25	60	180	N
Серия насоса					
Стандартный присоединительный размер, мм					
Максимальный напор, дм					
Монтажная длина, мм					
Нержавеющая сталь					

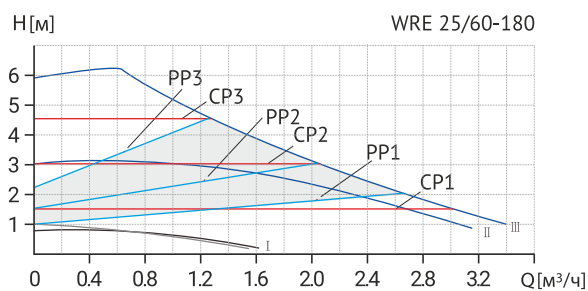
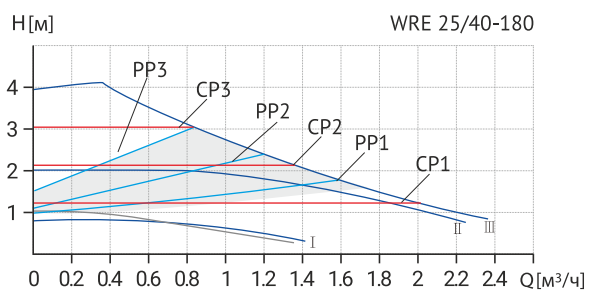


### Условия эксплуатации

Число режимов работы:	11 (3 скорости, 3 режима постоянного давления, 3 режима пропорционального давления, режим «Automatic», «ночной режим»)
Напряжение питания	230 В, 50 Гц
Максимальная потребляемая мощность:	
WRE 25/40, WRE 32/40	22 Вт
WRE 25/60, WRE 32/60	30 Вт
WRE 32/60 N	45 Вт
Минимальная потребляемая мощность	5 Вт
Максимальное рабочее давление в системе	10 бар
Минимальное давление на входе в насос:	
при 85°C	не менее 0,05 бар;
при 95°C	не менее 0,3 бар;
при 110°C	не менее 1,0 бар.
Температура теплоносителя	-10°C ~ +110°C
Температура теплоносителя WRE 32/60 N	+2°C ~ +110°C
Температура окружающего воздуха	0°C ~ +40°C
Класс IP	IP42
Класс энергоэффективности	A

## WRE 25/40-180, WRE 25/60-180

### Гидравлические характеристики

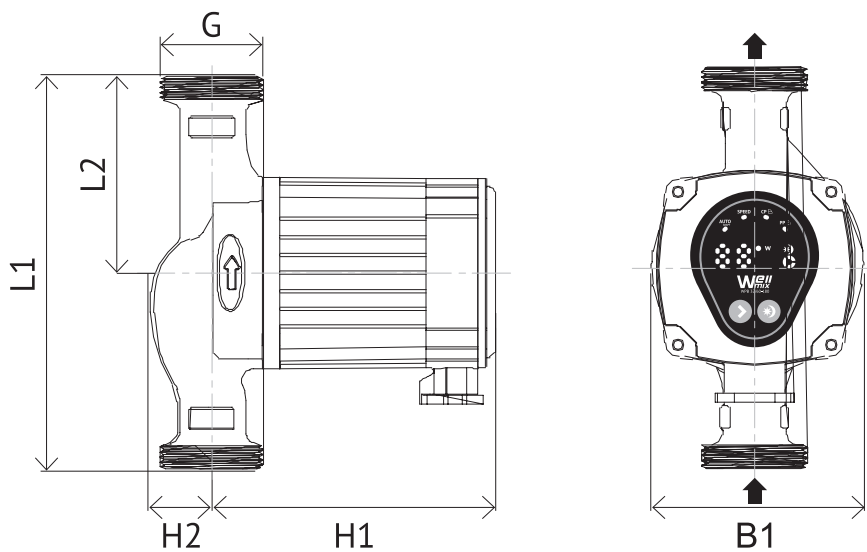


Режимы: CP - постоянное давление, CS - Постоянная скорость, PP - пропорциональное давление

### Технические характеристики

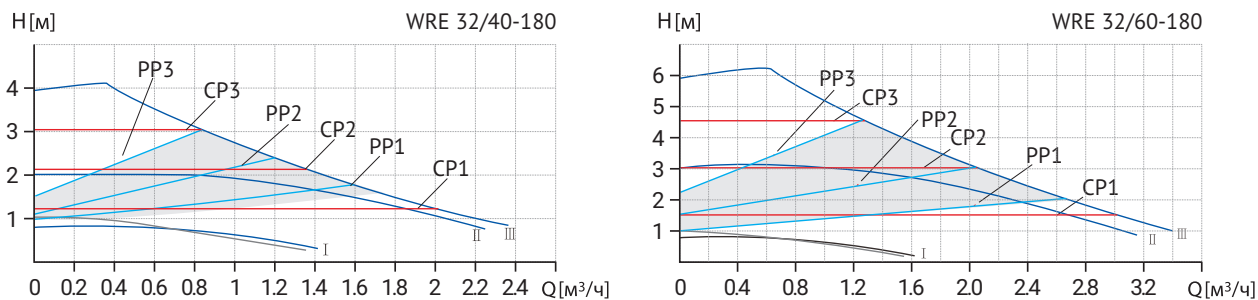
Модель	Артикул	Мощность, Вт	Напряжение, В	Ток, А	G, дюйм	L1, мм	L2, мм	H1, мм	H2, мм	B1, мм
WRE 25/40-180	16039999	22	220	0.22	1 ½"	180	90	130	28	95
WRE 25/60-180	16039998	30	220	0.3	1 ½"	180	90	130	28	95

### Габаритные и присоединительные размеры



## WRE 32/40-180, WRE 32/60-180

### Гидравлические характеристики

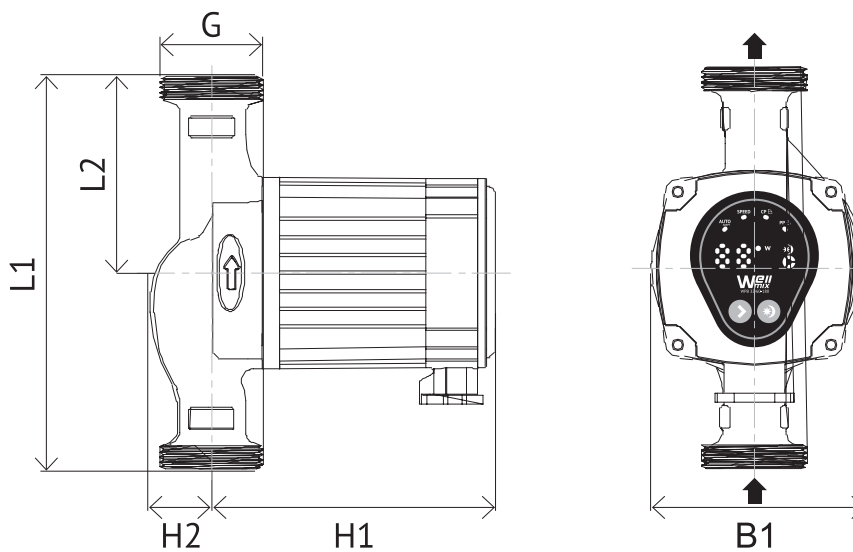


Режимы: CP - постоянное давление, CS - Постоянная скорость, PP - пропорциональное давление

### Технические характеристики

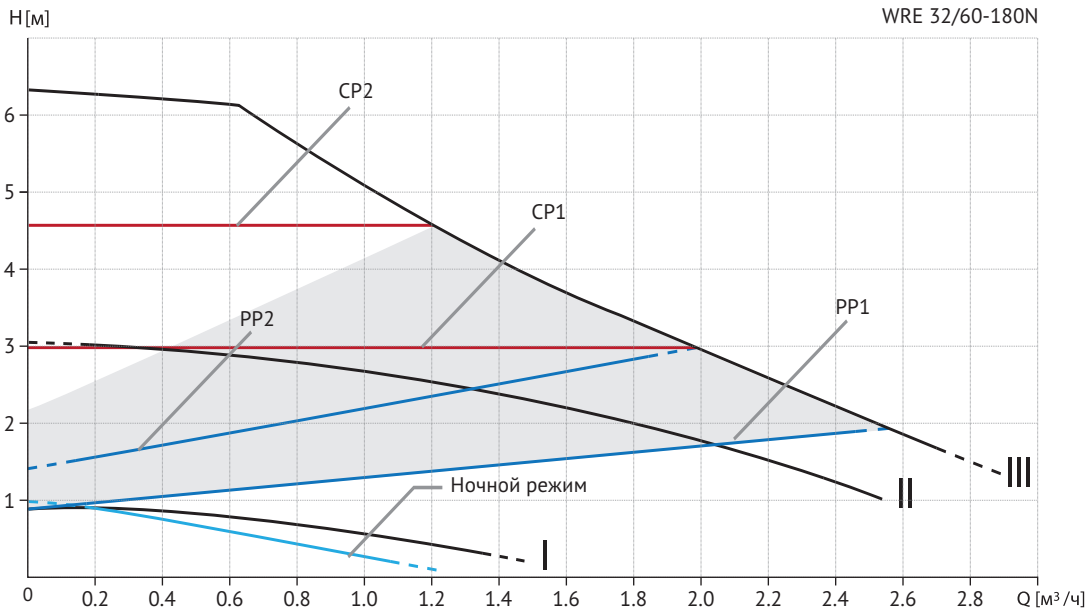
Модель	Артикул	Мощность, Вт	Напряжение, В	Ток, А	G, дюйм	L1, мм	L2, мм	H1, мм	H2, мм	B1, мм
WRE 32/40-180	16039997	22	220	0.22	2"	180	90	130	28	95
WRE 32/60-180	16039996	30	220	0.3	2"	180	90	130	28	95

### Габаритные и присоединительные размеры



# WRE 32/60-180N

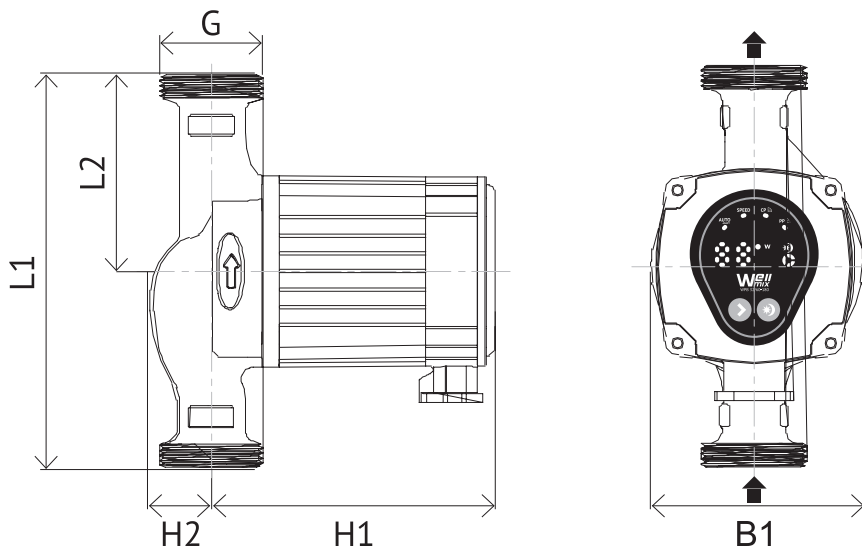
## Гидравлические характеристики



## Технические характеристики

Модель	Артикул	Мощность, Вт	Напряжение, В	Ток, А	G, дюйм	L1, мм	L2, мм	H1, мм	H2, мм	B1, мм
WRE 32/60-180N	16049999	45	220	0.3	2"	180	90	165	26.5	95

## Габаритные и присоединительные размеры



## ЭНЕРГОЭФФЕКТИВНЫЕ ЦИРКУЛЯЦИОННЫЕ НАСОСЫ СЕРИИ WRE (ФЛАНЦЕВЫЕ)

### Расшифровка обозначения насоса

Пример обозначения:

	WRE	40	100	F
Серия насоса				
Стандартный присоединительный размер, мм				
Максимальный напор, дм				
Фланцевое подключение				



### Область применения

Циркуляционные насосы серии WRE предназначены для обеспечения принудительной циркуляции жидкости:

- в системах отопления с переменным расходом;
- в системах отопления с переменной температурой;
- в системах отопления с «ночным» режимом;
- в системах рециркуляции горячей воды;
- в промышленных системах с циркуляцией теплоносителя.

### Условия эксплуатации

Максимальное рабочее давление в системе	10 бар
Температура теплоносителя	+2 °C ~+ 110 °C
Температура окружающей среды	0 °C ~+ 40 °C
Максимальная влажность	95%
Класс защиты	IP 42

## Рабочие жидкости

Перекачиваемая жидкость должна быть чистой, неагрессивной и невзрывоопасной, без содержания частиц, волокон или минеральных масел.

Насосное оборудование нельзя использовать для перекачки легковоспламеняющихся жидкостей.

При перекачивании жидкостей с относительно высокой вязкостью производительность насосов снижается, это нужно учитывать при подбора насоса.

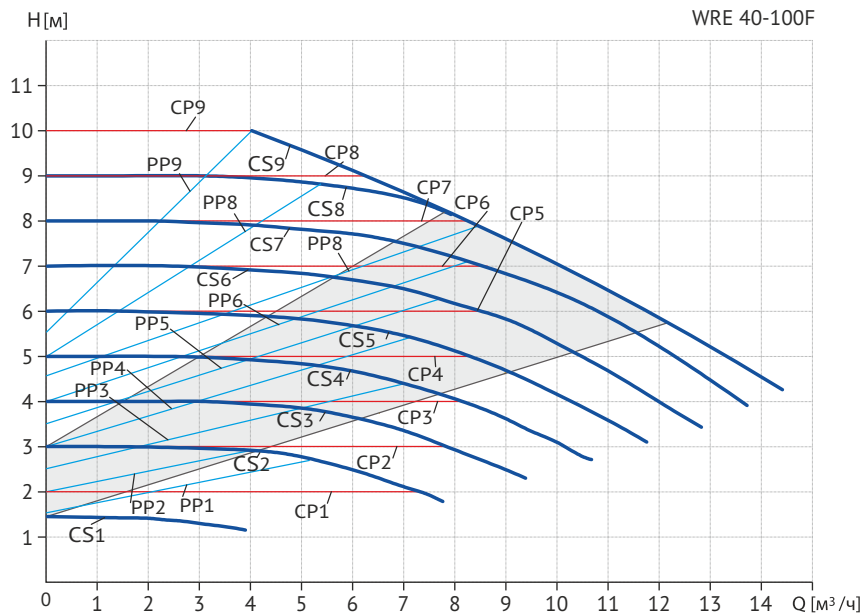
## Минимальный подпор на входе в насос:

Температура жидкости	Минимальное давление
≤ +85 °C	0.005 МПа
≤ +90 °C	0.028 МПа
≤ +110 °C	0.100 МПа



# WRE 40-100F

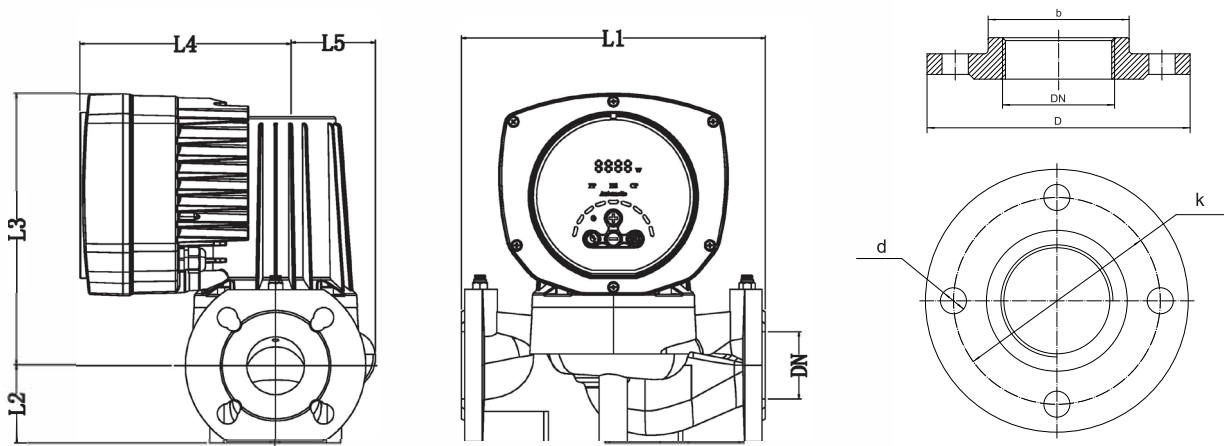
## Гидравлические характеристики



Режимы: CP - постоянное давление, CS - Постоянная скорость, PP - пропорциональное давление

## Технические характеристики

Модель	Артикул	Мощность, Вт	Напряжение, В	Сила тока I, А	Напор, H, м	Расход, Q, м³/ч	Монтажная длина, мм	Масса, кг
WRE 40-100F	16049998	345	220	1.8	10	14	220	26.5

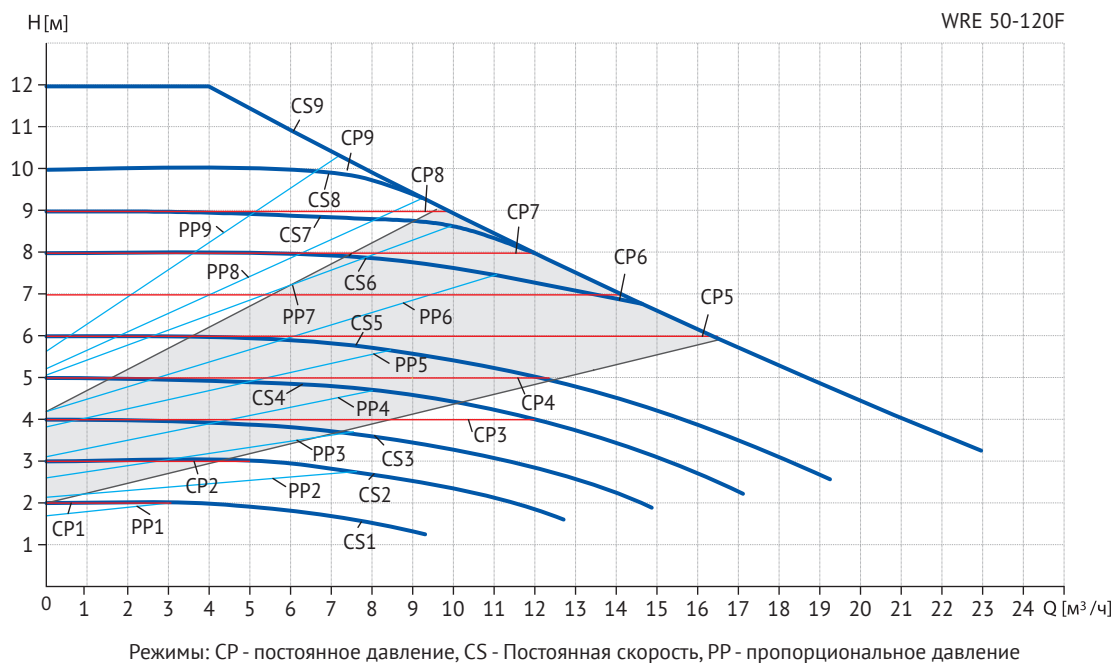


## Габаритные и присоединительные размеры

Модель	L1, мм	L2, мм	L3, мм	L4, мм	L5, мм	DN	D, мм	b, мм	k, мм	d, мм	Тип фланца
WRE 40-100F	220	65	248	180	77	40	145	88	110	18	DIN

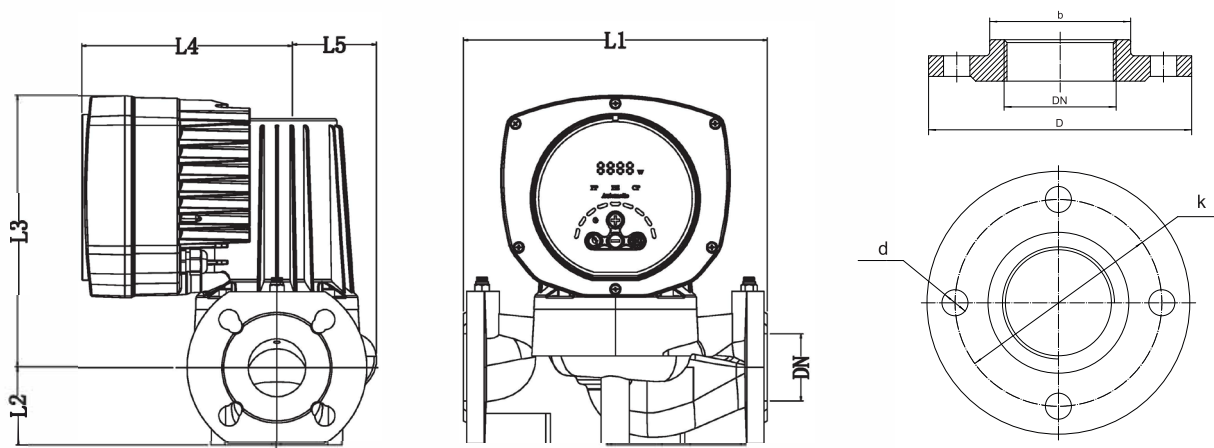
## WRE 50-120F

### Гидравлические характеристики



### Технические характеристики

Модель	Артикул	Мощность, Вт	Напряжение, В	Сила тока I, А	Напор, Н, м	Расход, Q, м³/ч	Монтажная длина, мм	Масса, кг
WRE 50-120F	16049997	550	220	2.7	12	22	280	20.2

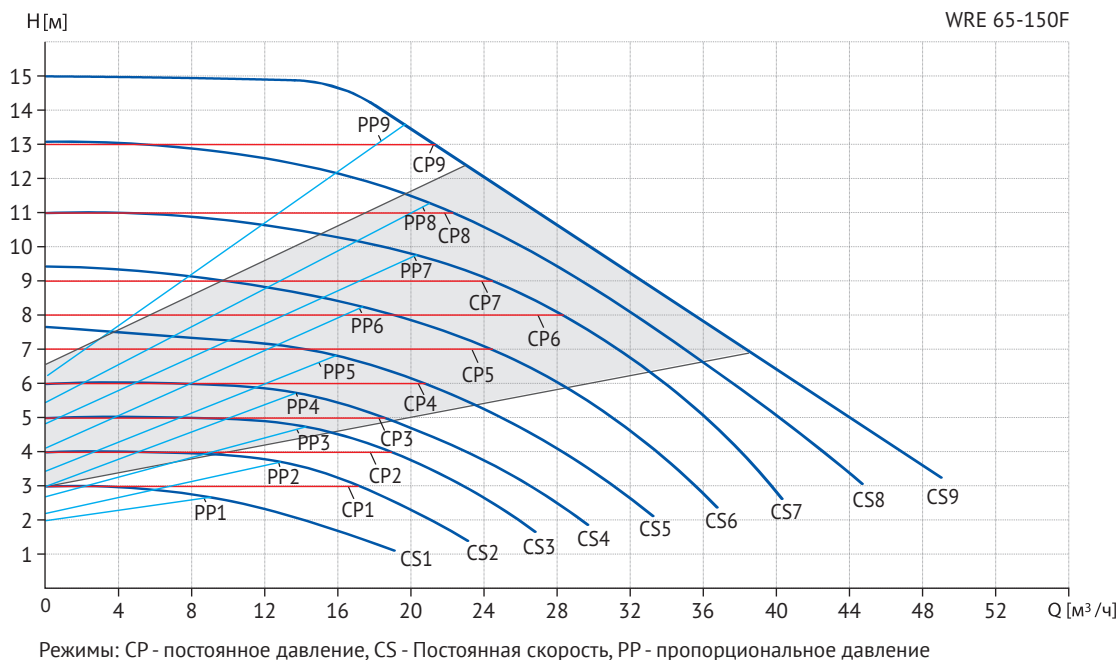


### Габаритные и присоединительные размеры

Модель	L1, мм	L2, мм	L3, мм	L4, мм	L5, мм	DN	D, мм	b, мм	k, мм	d, мм	Тип фланца
WRE 50-120F	280	72	250	180	91	50	160	102	125	18	DIN

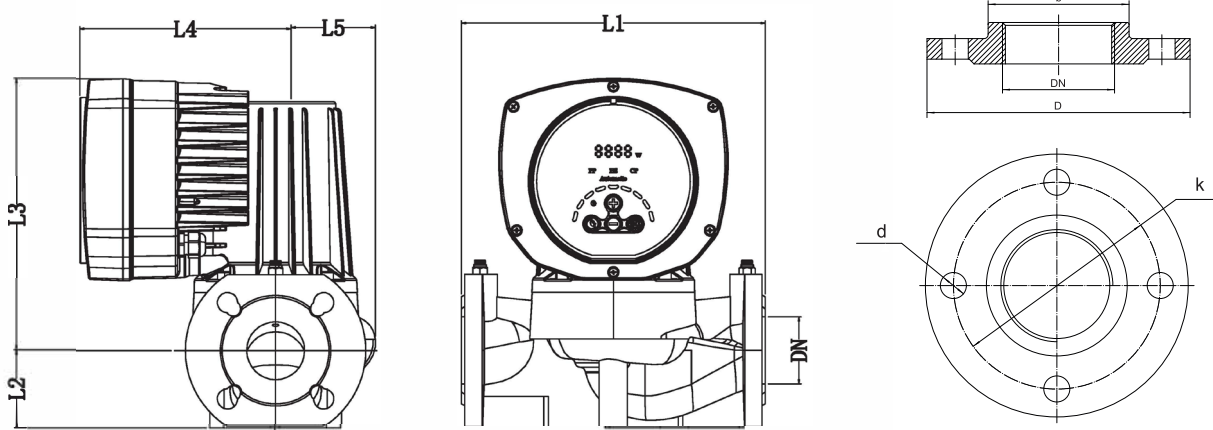
## WRE 65-150F

### Гидравлические характеристики



### Технические характеристики

Модель	Артикул	Мощность, Вт	Напряже-ние, В	Сила тока I, А	Напор, Н, м	Расход, Q, м³/ч	Монтажная длина, мм	Масса, кг
WRE 65-150F	16049996	1300	220	6.2	15	48	340	29.9



### Габаритные и присоединительные размеры

Модель	L1, мм	L2, мм	L3, мм	L4, мм	L5, мм	DN	D, мм	b, мм	k, мм	d, мм	Тип фланца
WRE 65-150F	340	80	257	180	104	65	180	122	145	18	DIN

Компания Wellmix оставляет за собой право изменять внешний вид, технические характеристики, комплектацию без дополнительного уведомления потребителей

+7 (3822) 535-100  
info@wellmix-pump.ru  
wellmix-pump.ru  
веллмикс.рф

**06.02.2024**