

МОНОБЛОЧНЫЕ НАСОСЫ

NBW



Общие сведения

Насосы серии NBW предназначены для перекачивания чистой воды и жидкостей, химически не агрессивных к материалам насоса.

Насосы являются стандартными одноступенчатыми несамовсасывающими с горизонтально расположенным валом, осевым всасывающим и радиальным напорным патрубками.

Присоединение трубопроводов к насосу фланцевое.

Размеры и номинальные характеристики соответствуют стандарту EN 733.

Подача насосов составляет от 0 до 500 м³/ч, напор от 0 до 131 м.

Температура перекачиваемой жидкости от -10 °С до +120 °С.

Области применения

- системы повышения давления в коммунальном водоснабжении
- системы повышения давления в производственных зданиях
- системы водоподготовки
- системы пожаротушения
- перекачивание жидкости в системах отопления, кондиционирования, вентиляции
- системы орошения
- циркуляция в климатических системах

Модельный ряд

Табл. 1

| Параметр | Модель | | | | | | | |
|---|-------------|----------|----------|----------|--------|---------|---------|---------|
| | 50-32 | 65-40 | 65-50 | 80-65 | 100-80 | 125-100 | 150-125 | 200-150 |
| Номинальный расход, м ³ /ч | 14-19 | 24-37 | 52-78 | 60-153 | 77-193 | 102-305 | 120-330 | 290-500 |
| Номинальный напор, м | 12,5-84 | 11,5-75 | 12-69 | 16,5-127 | 9-121 | 11-131 | 9,5-74 | 11,5-58 |
| Температура перекачиваемой жидкости, °С | -10... +120 | | | | | | | |
| Максимальный КПД, % | 51-66 | 63-72 | 56-78 | 65-79 | 68-80 | 76-81 | 74-79 | 75-81 |
| Максимальное давление, бар | 16 | | | | | | | |
| Мощность эл/двигателя, 2 полюса, кВт | 0,75-15 | 1,1-18,5 | 2,2-18,5 | 4-90 | 4-90 | 15-160 | 45-90 | - |
| Мощность эл/двигателя, 4 полюса, кВт | - | - | - | 3-15 | 3-30 | 4-45 | 5,5-37 | 11-132 |
| Фланец всасывающего патрубка, DN | 50 | 65 | 65 | 80 | 100 | 125 | 150 | 200 |
| Фланец напорного патрубка, DN | 32 | 40 | 50 | 65 | 80 | 100 | 125 | 150 |

Расшифровка обозначения

Пример обозначения: **NBW 80-65-250-22,0/2-380-(2)G-VQQE**

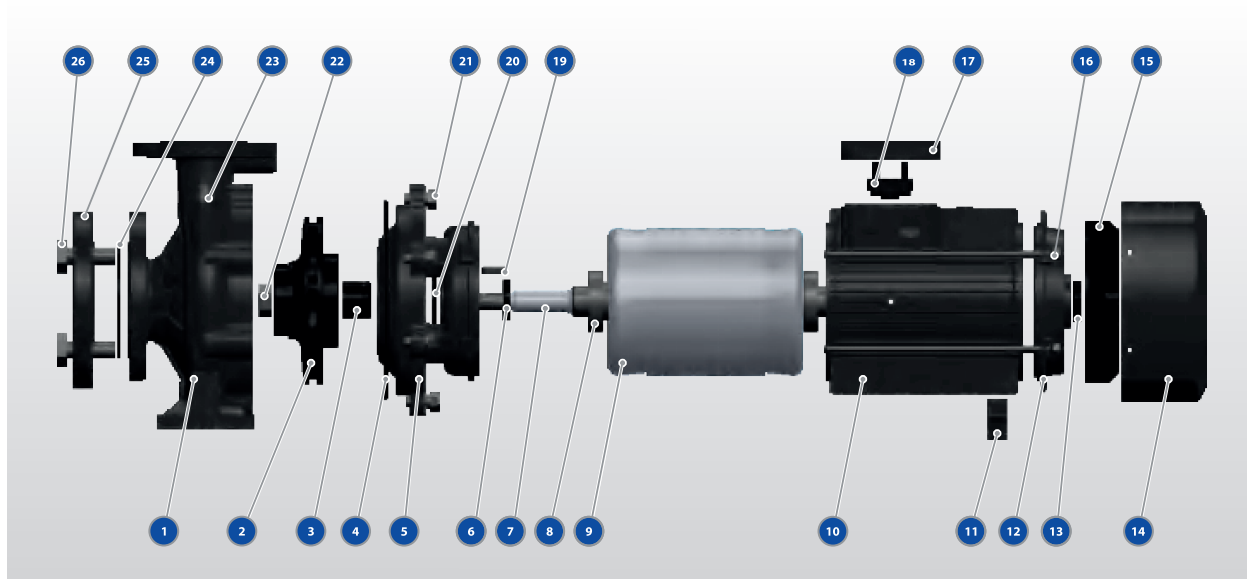
| | NBW | 80 | - 65 | - 250 | - 22,0 | /2 | - 380 | - G | - VQQE |
|--|-----|----|------|-------|--------|----|-------|-----|--------|
| Моноблочный одноступенчатый насос с горизонтальным расположением вала | | | | | | | | | |
| Номинальный диаметр всасывающего патрубка (DN) | | | | | | | | | |
| Номинальный диаметр напорного патрубка (DN) | | | | | | | | | |
| Номинальный диаметр рабочего колеса, мм | | | | | | | | | |
| Номинальная мощность двигателя, кВт | | | | | | | | | |
| Количество полюсов электродвигателя | | | | | | | | | |
| Напряжение питания электродвигателя, В | | | | | | | | | |
| Код материала рабочего колеса | | | | | | | | | |
| <ul style="list-style-type: none"> • G – чугун HT200 • S – нержавеющая сталь AISI 304 • 2S – нержавеющая сталь AISI 304 и наличие 2 рабочих колёс | | | | | | | | | |
| Код типа торцевого уплотнения и резиновых деталей | | | | | | | | | |
| <ul style="list-style-type: none"> • H – картриджного типа • B – сильфонного типа • Q – карбид кремния • U – карбид вольфрама • C – графит • E – EPDM • V – Viton | | | | | | | | | |

Условия эксплуатации

Насос не предназначен для установки в условиях воздействия агрессивных и взрывоопасных сред. Относительная влажность воздуха не должна превышать 95%, температура окружающей среды должна находиться в диапазоне от -10 °C до +50 °C.

Если температура окружающей среды превышает рекомендованную максимальную температуру или максимальную высоту над уровнем моря, то эксплуатировать электродвигатель в режиме полной нагрузки не рекомендуется по причине недостаточного охлаждения. В таких случаях необходимо использовать электродвигатель большей мощности.

Конструкция



| № | Деталь | Материал |
|----|---------------------------|------------------------------------|
| 1 | Корпус насоса | чугун HT200 |
| 2 | Рабочее колесо | нерж. сталь AISI 304 / чугун HT200 |
| 3 | Торцевое уплотнение | |
| 4 | Уплотнительное кольцо | резина |
| 5 | Фонарь | чугун HT200 |
| 6 | Уплотнение вала | резина |
| 7 | Вал | нерж. сталь AISI 304 |
| 8 | Подшипник | |
| 9 | Ротор | углеродистая сталь |
| 10 | Корпус двигателя | алюминий |
| 11 | Дополнительная опора | пластик |
| 12 | Задняя крышка | чугун |
| 13 | Уплотнение вала | резина |
| 14 | Крышка вентилятора | алюминий |
| 15 | Вентилятор охлаждения | пластик |
| 16 | Крепёжный болт | сталь |
| 17 | Крышка платы управления | алюминий |
| 18 | Плата управления | пластик |
| 19 | Крепление рабочего колеса | сталь |
| 20 | Защитный экран | резина |
| 21 | Крепёжный болт | сталь |
| 22 | Гайка рабочего колеса | оцинкованная сталь |
| 23 | Выпускной клапан | латунь |
| 24 | Прокладка фланца | резина |
| 25 | Ответный фланец | оцинкованная сталь |
| 26 | Болты фланца | сталь |

Опоры

Насосы NBW имеют 2 исполнения опор в зависимости от размера и веса насоса

Рис.2 Исполнение 1

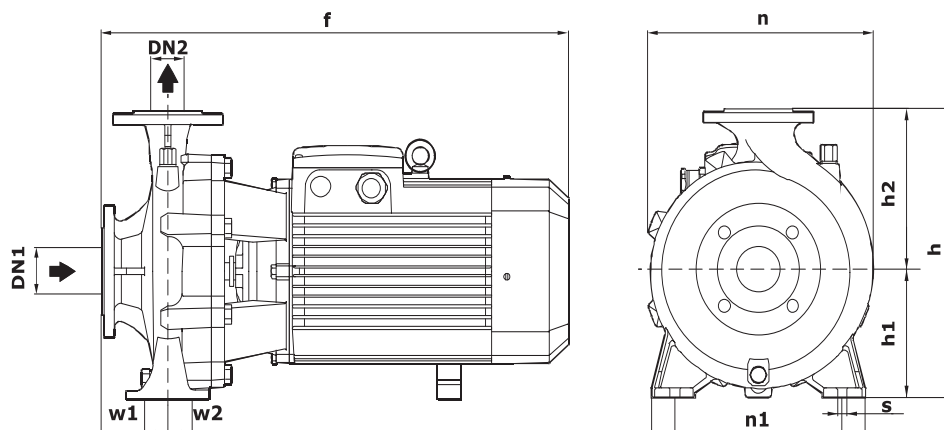
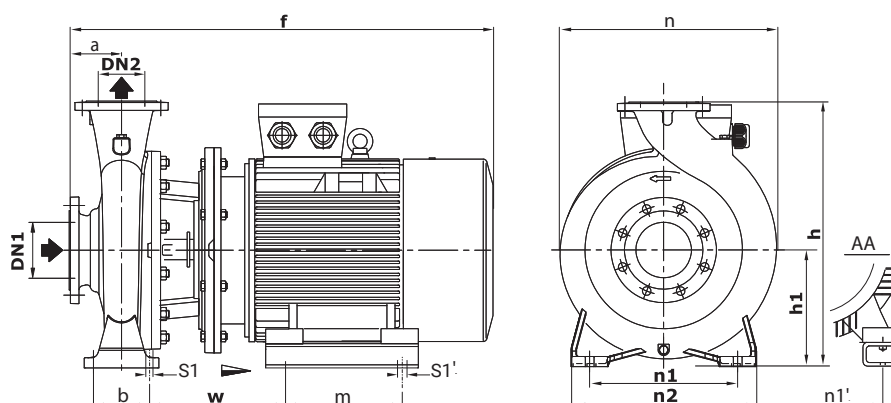


Рис. 3 Исполнение 2



Электродвигатель

Насосы NBW оснащаются стандартными электродвигателями закрытого типа с вентиляторным охлаждением. Частота вращения составляет 2900 об/мин (2-полюсные) или 1450 об/мин (4-полюсные). Мощность 2-полюсных двигателей составляет от 0,75 до 160 кВт, мощность 4-полюсных двигателей - от 3 до 132 кВт.

Питание электродвигателя осуществляется от сети с напряжением 380В и частотой 50 Гц. Степень пыле- и влаго-защиты: IP55, класс изоляции F.

Подбор насосов

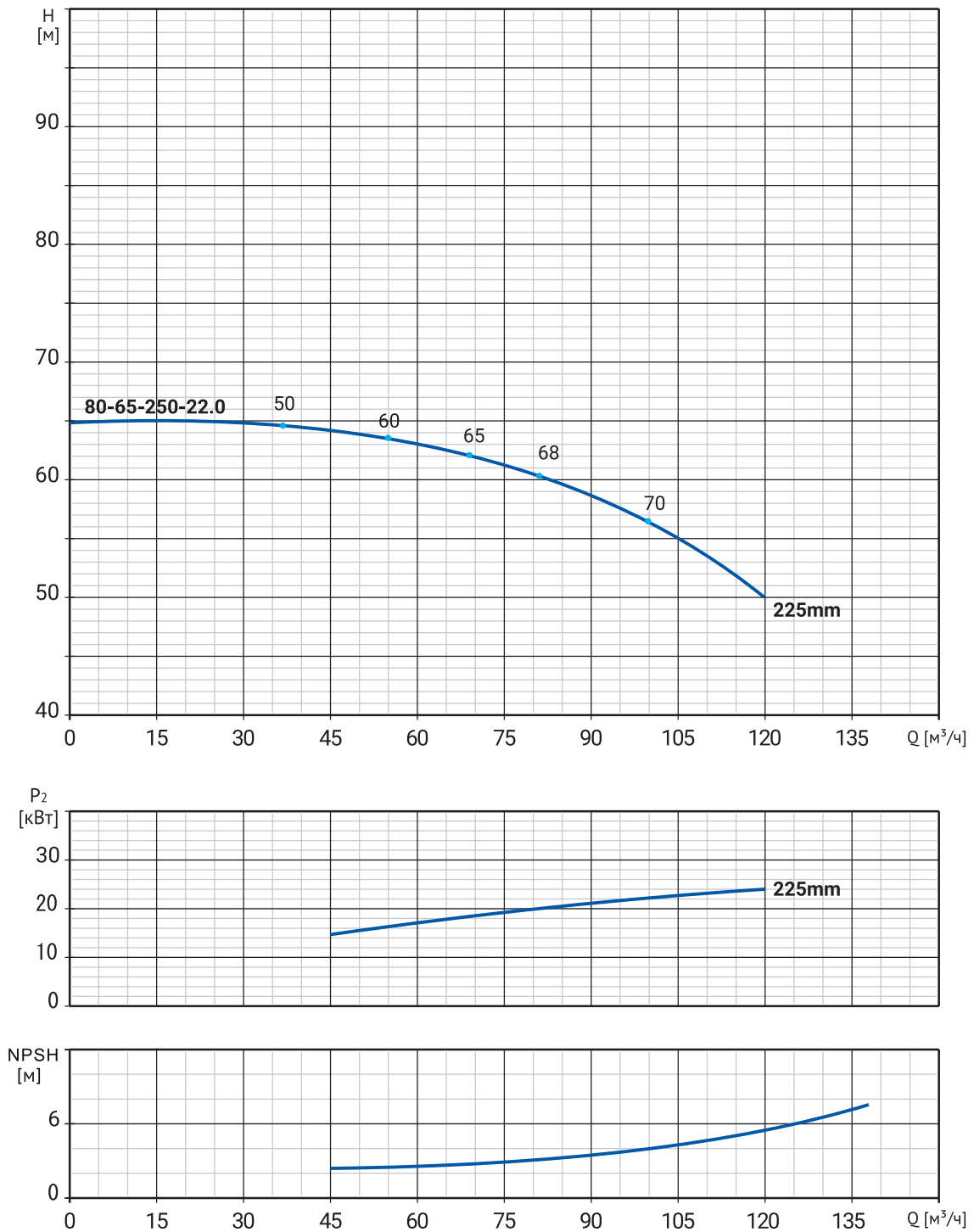
При подборе насоса необходимо учитывать следующие данные:

- требуемые расход и давление;
- потери давления из-за перепада высот (H_{geo});
- потери на трение в трубопроводе (H_{ff});
- КПД в рабочей точке;
- значение NPSH.

Рабочая точка насоса

Исходя из значений необходимых расхода и напора, можно выбрать подходящую линейку насосов из серии NBW по табл. 1 (стр. 2). Модель насоса из подходящей линейки выбирается на основе графиков характеристик, приведённых в разделе «Диagramмы характеристик и технические данные».

Рис.4. Пример графиков напор-расход, мощность, КПД, NPSH



КПД

При выборе насоса необходимо стремиться к тому, чтобы выбранный насос работал в режиме максимального КПД. Перед определением КПД необходимо определить режим работы насоса.

Если предполагается режим работы насоса при постоянном расходе, то следует выбирать такой насос, у которого КПД в данной точке наиболее близок к максимальному.

Если же предполагается режим работы насоса с изменяющимися характеристиками или в условиях переменного водопотребления, то необходимо выбирать такой насос, у которого наибольший КПД достигается в пределах рабочего диапазона, в котором насос эксплуатируется большую часть своего рабочего времени.

Если типоразмер насоса выбран на основании максимального расхода, то важно, чтобы рабочая точка всегда находилась справа на характеристике КПД (η) для того, чтобы поддерживать КПД на высоком уровне при падении расхода.

Давление на входе в насос и максимальное давление.

Максимальное давление складывается из давления работы насоса при нулевой подаче (на закрытую задвижку) и давления на входе насоса. Максимальное давление не должно превышать 16 бар.

Расчёт минимального давления на входе в насос.

Расчёт входного давления «Н» рекомендуется в следующих ситуациях:

- при высокой температуре жидкости;
- когда фактический расход значительно превышает расчетный;
- когда всасывающий трубопровод имеет большую протяженность;
- когда существует значительное сопротивление на входе (фильтры, клапаны и т.п.);
- при низком давлении в системе.

Чтобы избежать кавитации убедитесь, что давление на входе в насос больше минимально допустимого.

Максимальная глубина всасывания «Н» в метрах может быть рассчитана следующим образом:

$H = P_b \times 10,2 - NPSH - H_f - H_v - H_s$, где

P_b – барометрическое давление, бар

(на уровне моря барометрическое давление может быть принято равным 1 бар)

$NPSH$ – параметр насоса, характеризующий всасывающую способность, м (может быть получен по кривой **$NPSH$** при максимальном расходе насоса)

H_f – потери на трение во всасывающей трубе, м

H_v - давление насыщенных паров жидкости, м

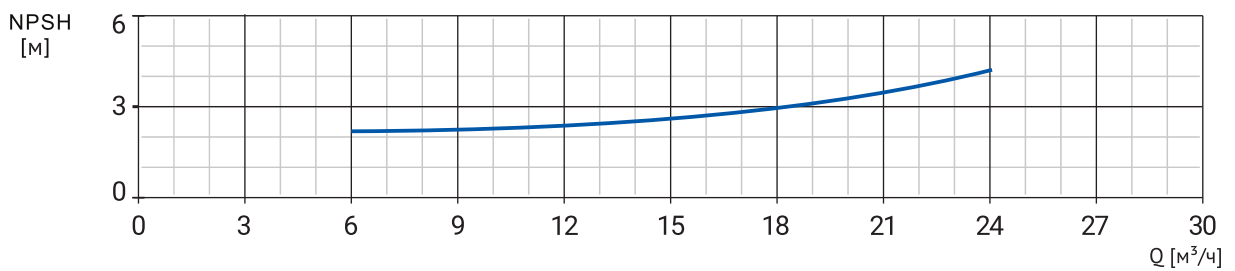
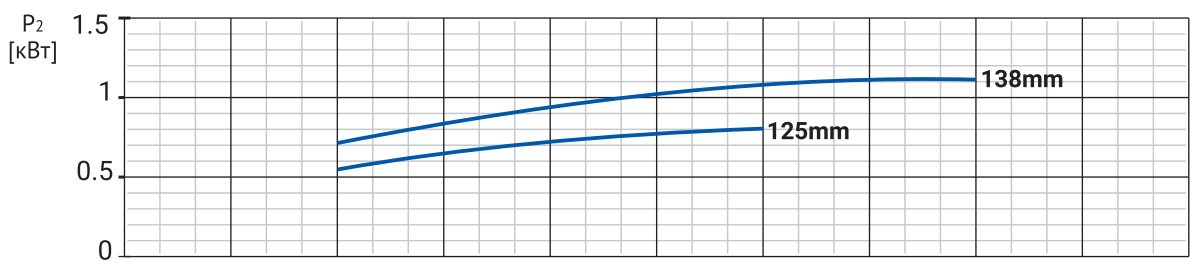
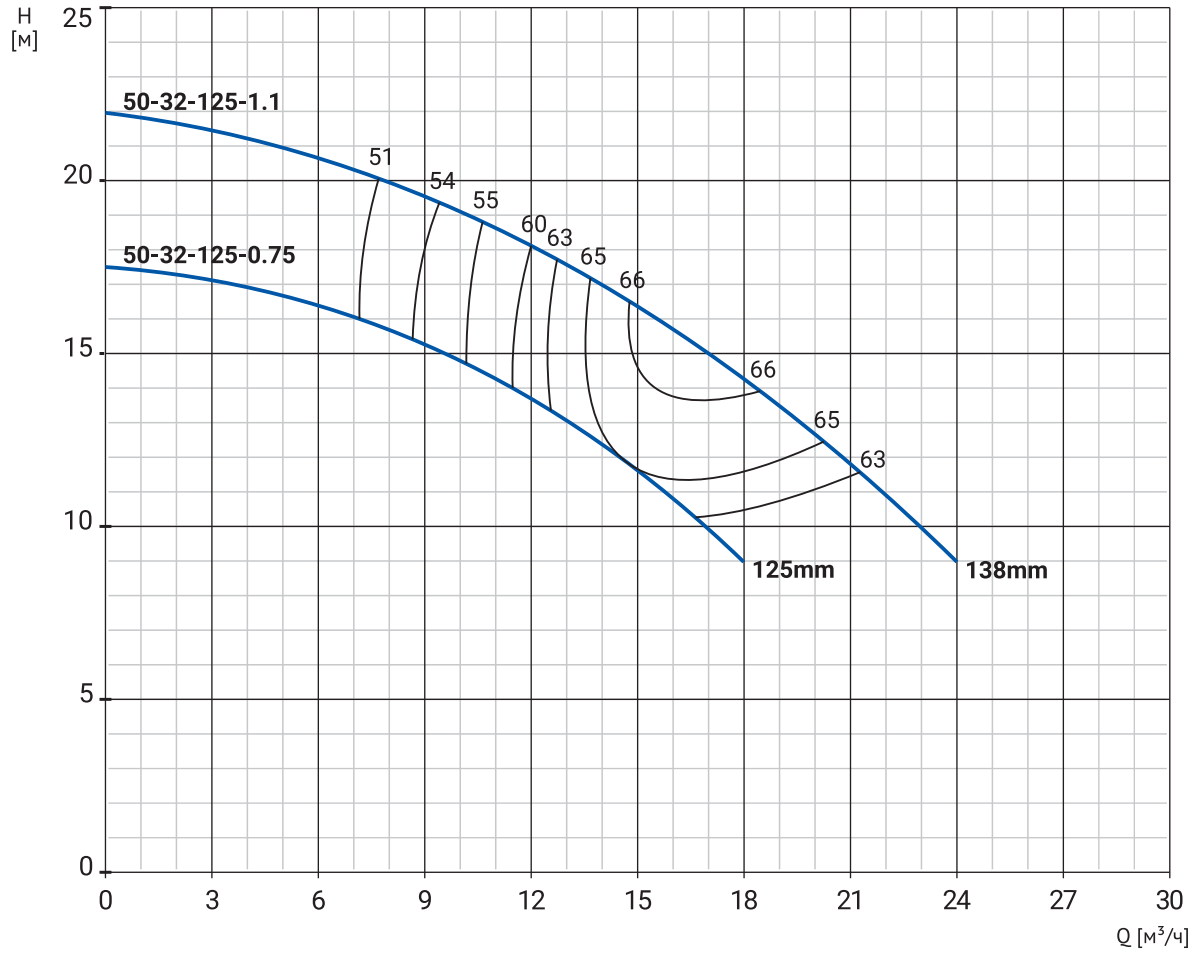
(может быть получено по таблице давления насыщенных паров, которое зависит от температуры жидкости)

H_s - запас (минимум 0,5 м столба жидкости), м

Если в результате расчётов значение «Н» получилось отрицательным, то необходимо, чтобы давление на входе в насос было не ниже данного значения.

Если значение «Н» получилось положительным, то необходимо, чтобы разрежение на входе в насос было не более рассчитанного значения.

NBW 50-32-125

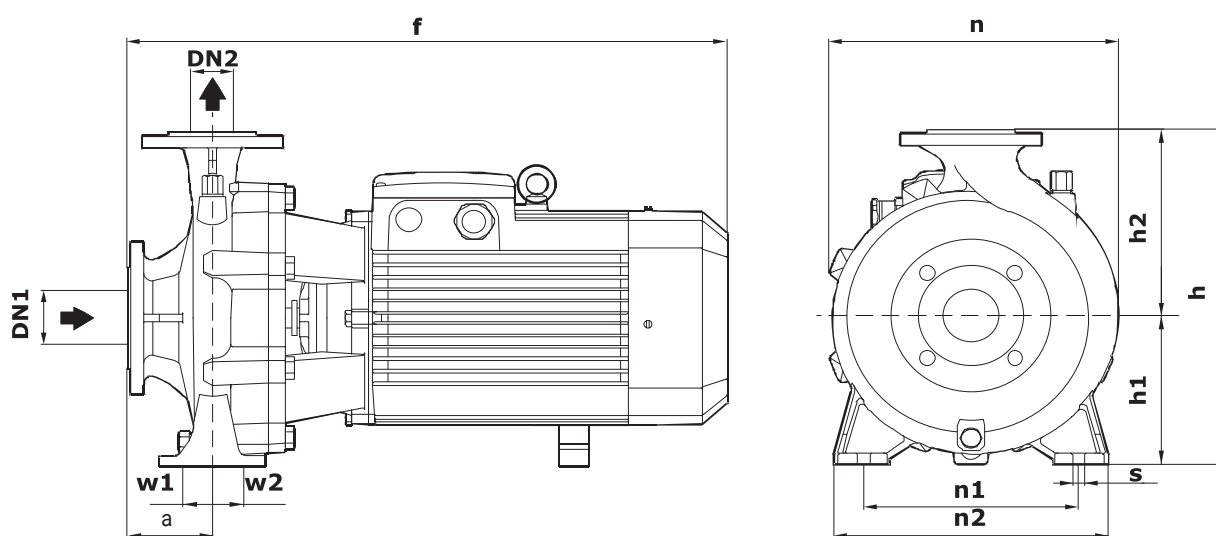


ДИАГРАММЫ ХАРАКТЕРИСТИК И ТЕХНИЧЕСКИЕ ДАННЫЕ

Номенклатура

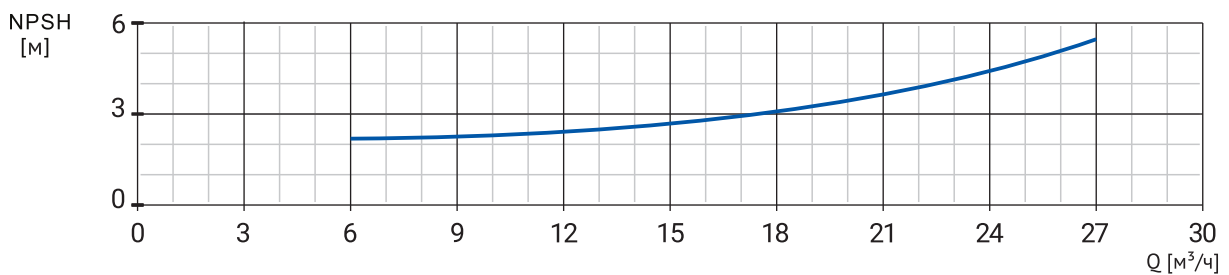
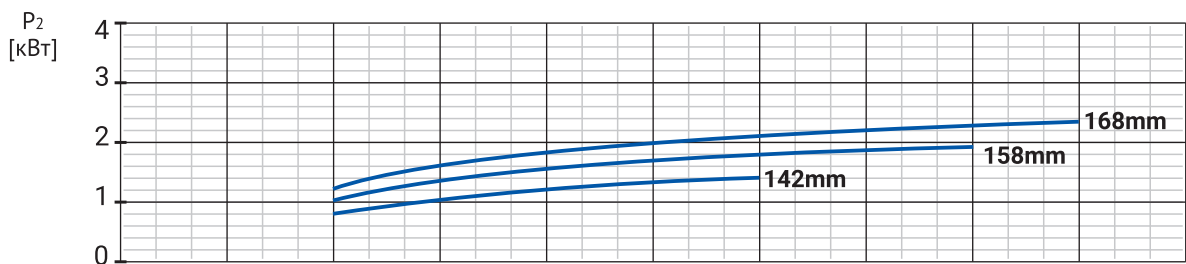
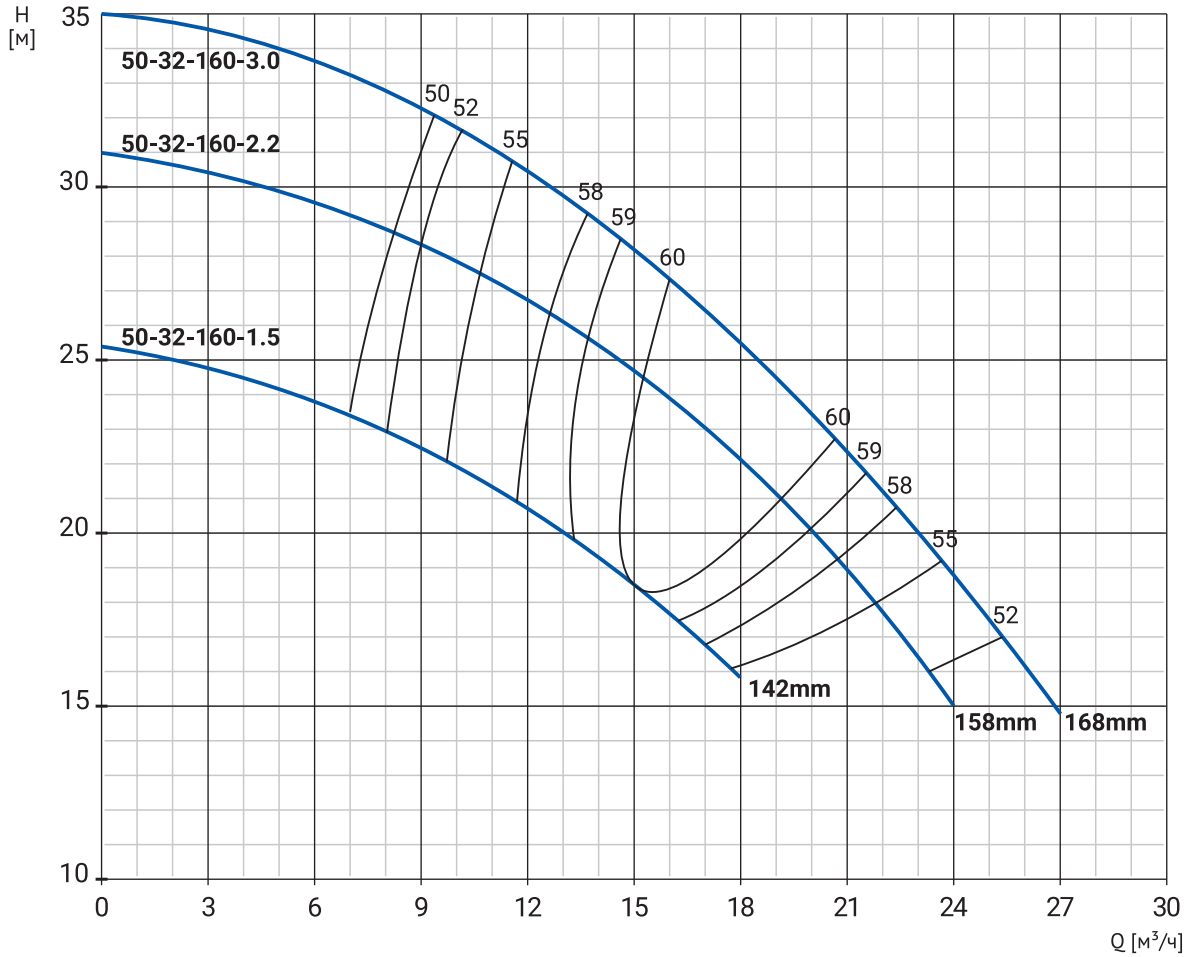
| Модель | Артикул | Р, кВт | Qн, м ³ /ч | Нн, м | Масса, кг |
|---------------------------------|----------|--------|-----------------------|-------|-----------|
| NBW 50-32-125-0.75/2-380-S-BQQE | 21069999 | 0,75 | 14 | 12,5 | 24 |
| NBW 50-32-125-1.1/2-380-S-BQQE | 21069998 | 1,1 | 15 | 16,5 | 25 |

Размеры



| Модель | Габаритные и присоединительные размеры, мм | | | | | | | | | | |
|---------------------------------|--|-----|-----|-----|-----|-----|-----|-----|----|----|----|
| | a | f | h | h1 | h2 | n | n1 | n2 | w1 | w2 | s |
| NBW 50-32-125-0.75/2-380-S-BQQE | 80 | 435 | 255 | 114 | 141 | 202 | 140 | 190 | 35 | 35 | 15 |
| NBW 50-32-125-1.1/2-380-S-BQQE | 80 | 435 | 255 | 114 | 141 | 202 | 140 | 190 | 35 | 35 | 15 |

NBW 50-32-160

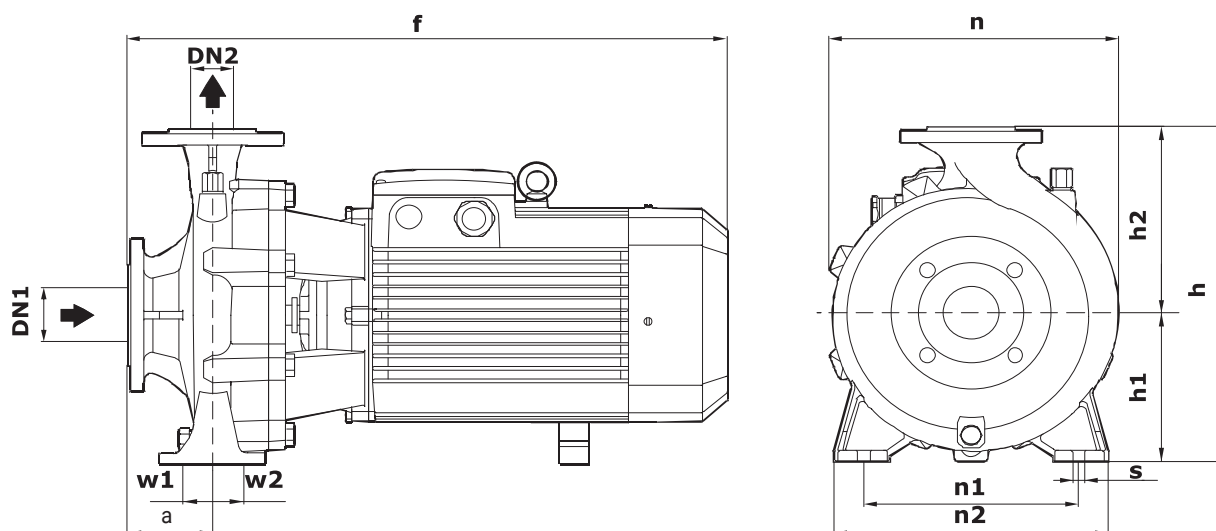


ДИАГРАММЫ ХАРАКТЕРИСТИК И ТЕХНИЧЕСКИЕ ДАННЫЕ

Номенклатура

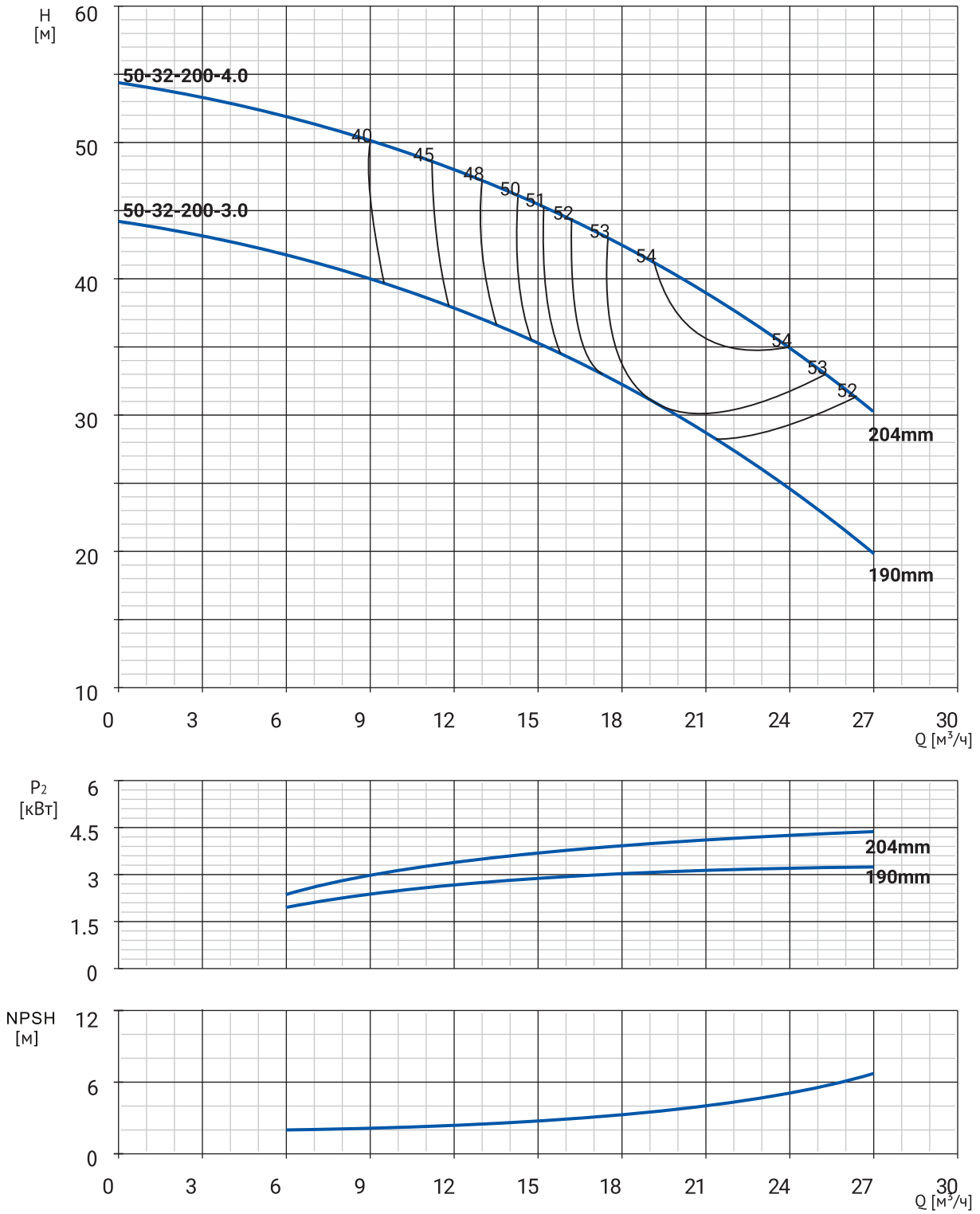
| Модель | Артикул | Р, кВт | Qн, м³/ч | Нн, м | Масса, кг |
|--------------------------------|----------|--------|----------|-------|-----------|
| NBW 50-32-160-1.5/2-380-S-BQQE | 21069997 | 1,5 | 15 | 18,5 | 34 |
| NBW 50-32-160-2.2/2-380-S-BQQE | 21069996 | 2,2 | 15 | 24,5 | 39 |
| NBW 50-32-160-3.0/2-380-S-BQQE | 21069995 | 3 | 16 | 27,5 | 50 |

Размеры



| Модель | Габаритные и присоединительные размеры, мм | | | | | | | | | | |
|--------------------------------|--|-----|-----|-----|-----|-----|-----|-----|----|----|----|
| | a | f | h | h1 | h2 | n | n1 | n2 | w1 | w2 | s |
| NBW 50-32-160-1.5/2-380-S-BQQE | 83 | 435 | 295 | 133 | 162 | 245 | 190 | 245 | 35 | 35 | 15 |
| NBW 50-32-160-2.2/2-380-S-BQQE | 83 | 435 | 295 | 133 | 162 | 245 | 190 | 245 | 35 | 35 | 15 |
| NBW 50-32-160-3.0/2-380-S-BQQE | 83 | 470 | 295 | 133 | 162 | 245 | 190 | 245 | 35 | 35 | 15 |

NBW 50-32-200

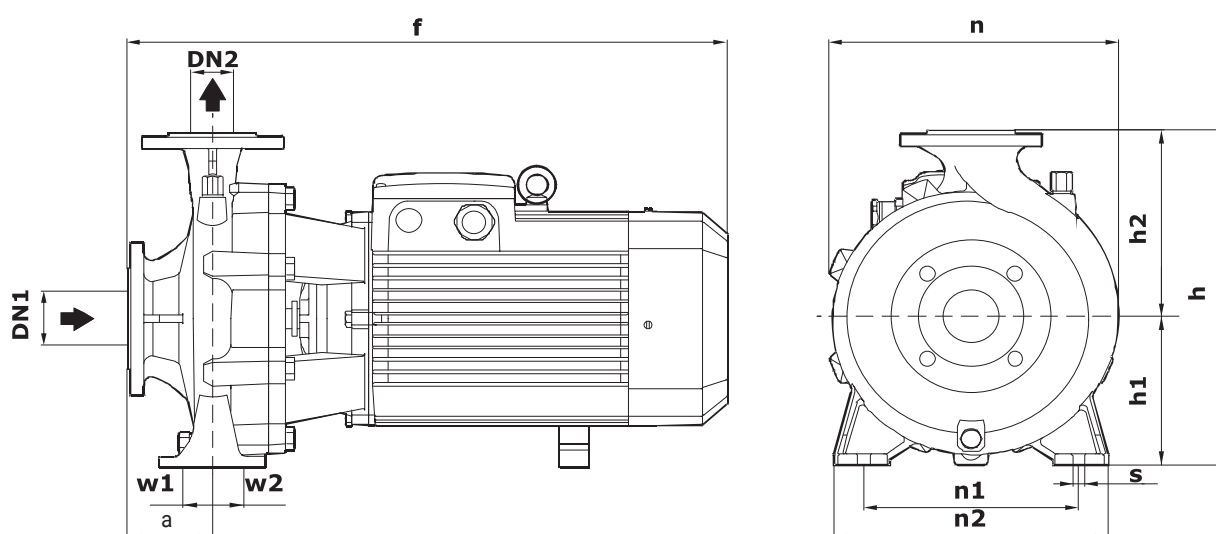


ДИАГРАММЫ ХАРАКТЕРИСТИК И ТЕХНИЧЕСКИЕ ДАННЫЕ

Номенклатура

| Модель | Артикул | Р, кВт | Qн, м³/ч | Нн, м | Масса, кг |
|--------------------------------|----------|--------|----------|-------|-----------|
| NBW 50-32-200-3.0/2-380-S-BQQE | 21069994 | 3 | 19 | 30,5 | 52 |
| NBW 50-32-200-4.0/2-380-S-BQQE | 21069993 | 4 | 20 | 40 | 53 |

Размеры



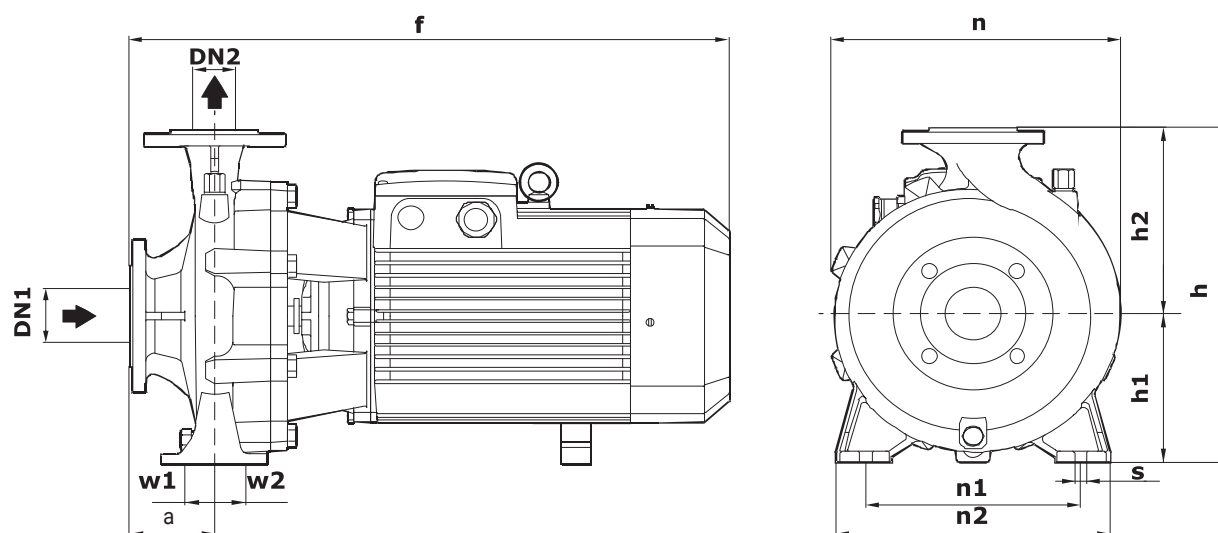
| Модель | Габаритные и присоединительные размеры, мм | | | | | | | | | | |
|--------------------------------|--|-----|-----|-----|-----|-----|-----|-----|----|----|----|
| | a | f | h | h1 | h2 | n | n1 | n2 | w1 | w2 | s |
| NBW 50-32-200-3.0/2-380-S-BQQE | 82 | 490 | 342 | 161 | 181 | 265 | 190 | 240 | 35 | 35 | 15 |
| NBW 50-32-200-4.0/2-380-S-BQQE | 82 | 490 | 342 | 161 | 181 | 265 | 190 | 240 | 35 | 35 | 15 |

ДИАГРАММЫ ХАРАКТЕРИСТИК И ТЕХНИЧЕСКИЕ ДАННЫЕ

Номенклатура

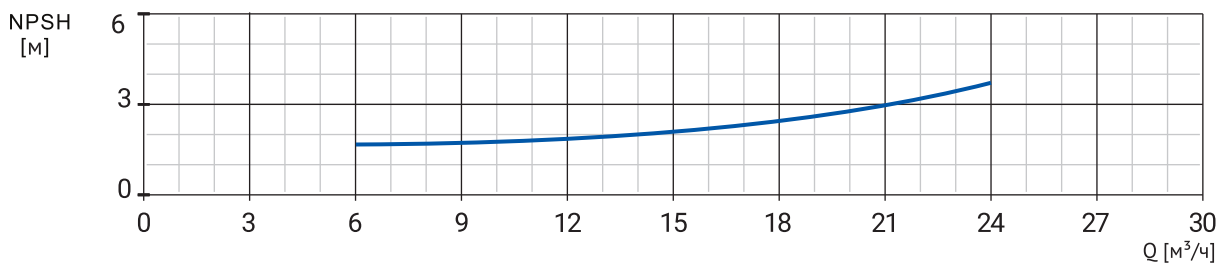
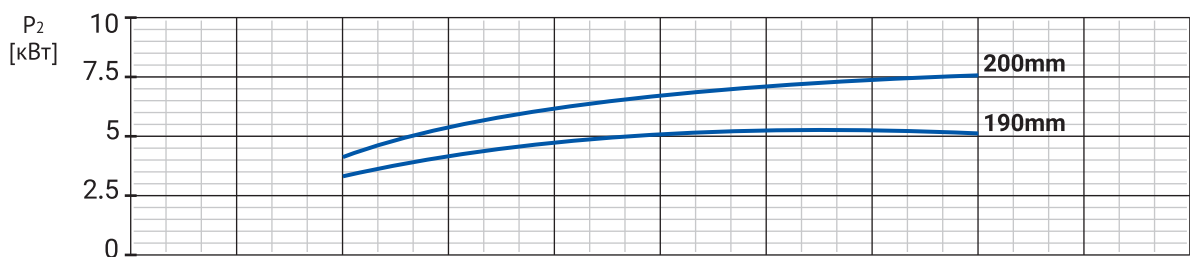
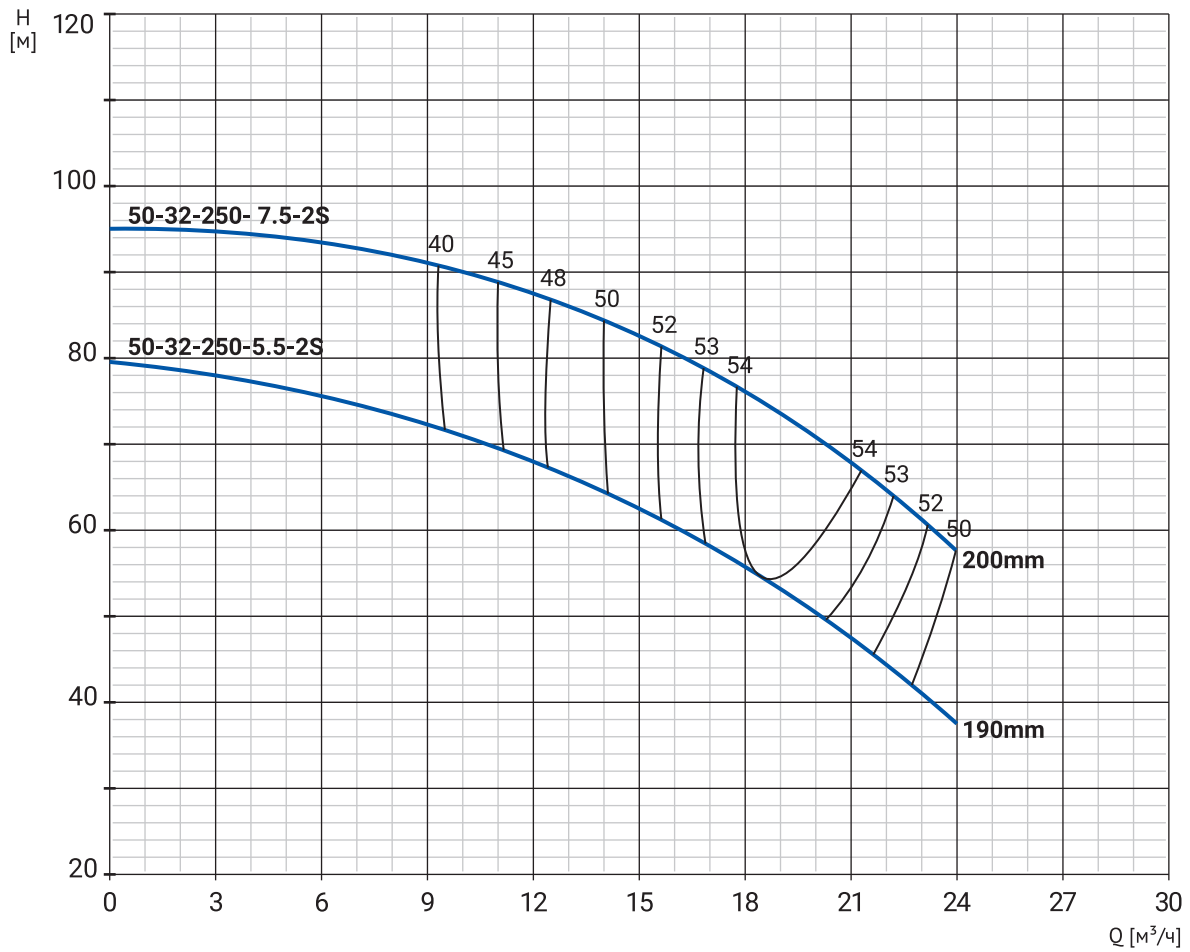
| Модель | Артикул | Р, кВт | Qн, м³/ч | Нн, м | Масса, кг |
|---------------------------------|----------|--------|----------|-------|-----------|
| NBW 50-32-250-5.5/2-380-G-BQQE | 21069992 | 7,5 | 16,5 | 51,5 | 66 |
| NBW 50-32-250-7.5/2-380-G-BQQE | 21069990 | 7,5 | 16 | 64,5 | 73 |
| NBW 50-32-250-9.2/2-380-G-BQQE | 21069989 | 9,2 | 17,5 | 69 | 80 |
| NBW 50-32-250-11.0/2-380-G-BQQE | 21069988 | 11 | 18 | 78 | 95 |
| NBW 50-32-250-15.0/2-380-G-BQQE | 21069987 | 15 | 19 | 84 | 125 |

Размеры



| Модель | Габаритные и присоединительные размеры, мм | | | | | | | | | | |
|---------------------------------|--|-----|-----|-----|-----|-----|-----|-----|----|----|----|
| | a | f | h | h1 | h2 | n | n1 | n2 | w1 | w2 | s |
| NBW 50-32-250-5.5/2-380-G-BQQE | 88 | 590 | 405 | 186 | 219 | 333 | 250 | 328 | 49 | 49 | 16 |
| NBW 50-32-250-7.5/2-380-G-BQQE | 88 | 590 | 405 | 186 | 219 | 333 | 250 | 328 | 49 | 49 | 16 |
| NBW 50-32-250-9.2/2-380-G-BQQE | 160 | 610 | 362 | 162 | 200 | 330 | 216 | 280 | 37 | 37 | 14 |
| NBW 50-32-250-11.0/2-380-G-BQQE | 160 | 610 | 362 | 162 | 200 | 330 | 216 | 280 | 37 | 37 | 14 |
| NBW 50-32-250-15.0/2-380-G-BQQE | 94 | 712 | 415 | 186 | 229 | 327 | 250 | 327 | 37 | 37 | 14 |

NBW 50-32-250S

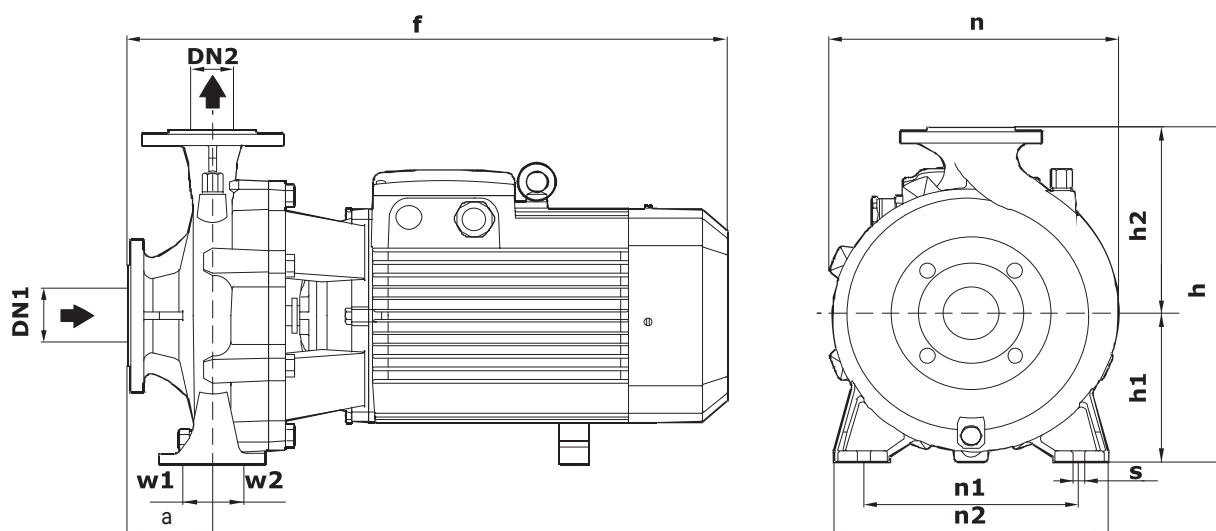


ДИАГРАММЫ ХАРАКТЕРИСТИК И ТЕХНИЧЕСКИЕ ДАННЫЕ

Номенклатура

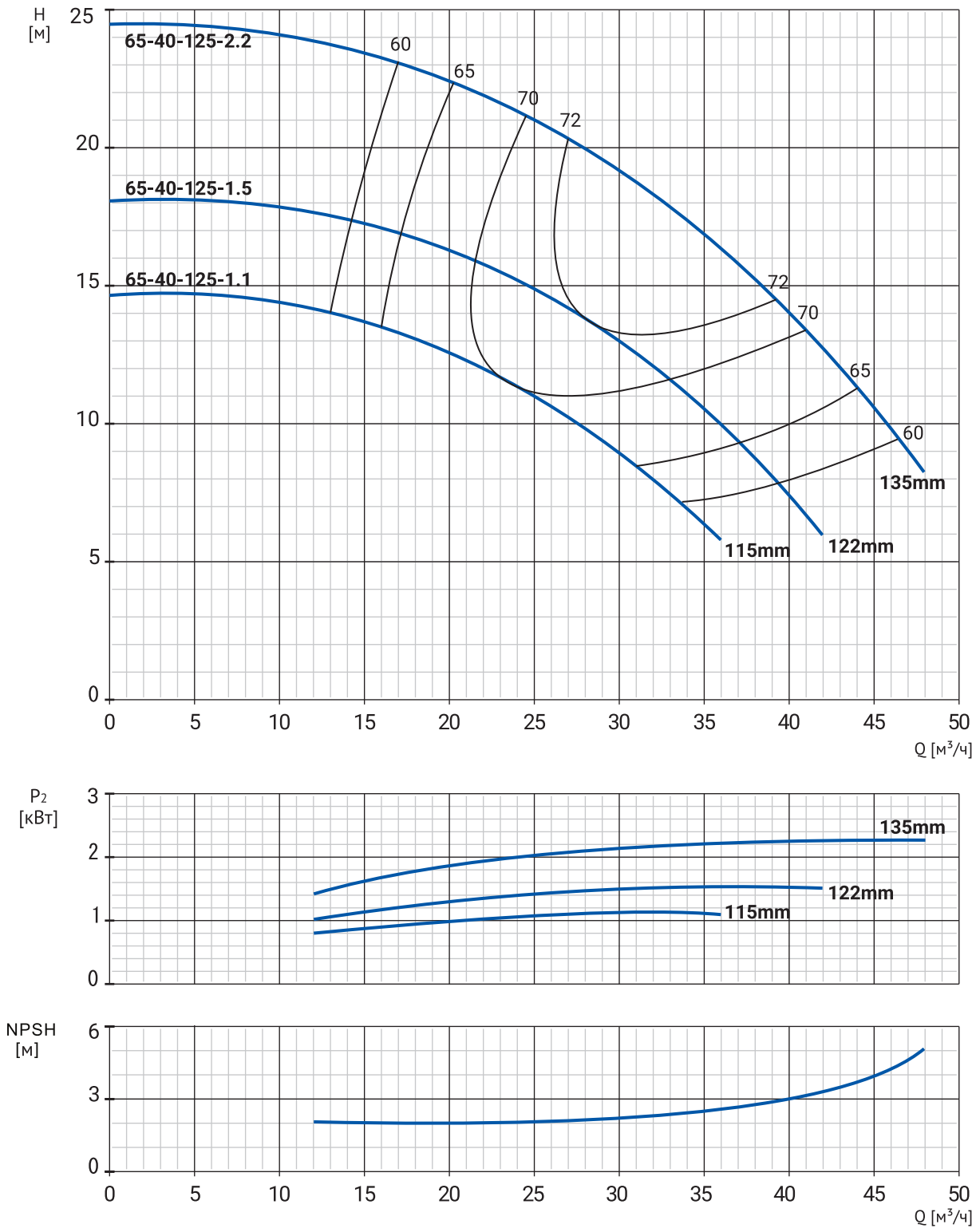
| Модель | Артикул | Р, кВт | Q _н , м ³ /ч | Н _н , м | Масса, кг |
|---------------------------------|----------|--------|------------------------------------|--------------------|-----------|
| NBW 50-32-250-5.5/2-380-2S-BQQE | 21069991 | 5,5 | 18 | 53 | 73 |
| NBW 50-32-250-7.5/2-380-2S-BQQE | 21069985 | 7,5 | 20 | 72 | 80 |

Размеры



| Модель | Габаритные и присоединительные размеры, мм | | | | | | | | | | |
|---------------------------------|--|-----|-----|-----|-----|-----|-----|-----|----|----|----|
| | a | f | h | h1 | h2 | n | n1 | n2 | w1 | w2 | s |
| NBW 50-32-250-5.5/2-380-2S-BQQE | 160 | 610 | 362 | 162 | 200 | 330 | 216 | 280 | 37 | 37 | 14 |
| NBW 50-32-250-7.5/2-380-2S-BQQE | 160 | 610 | 362 | 162 | 200 | 330 | 216 | 280 | 37 | 37 | 14 |

NBW 65-40-125

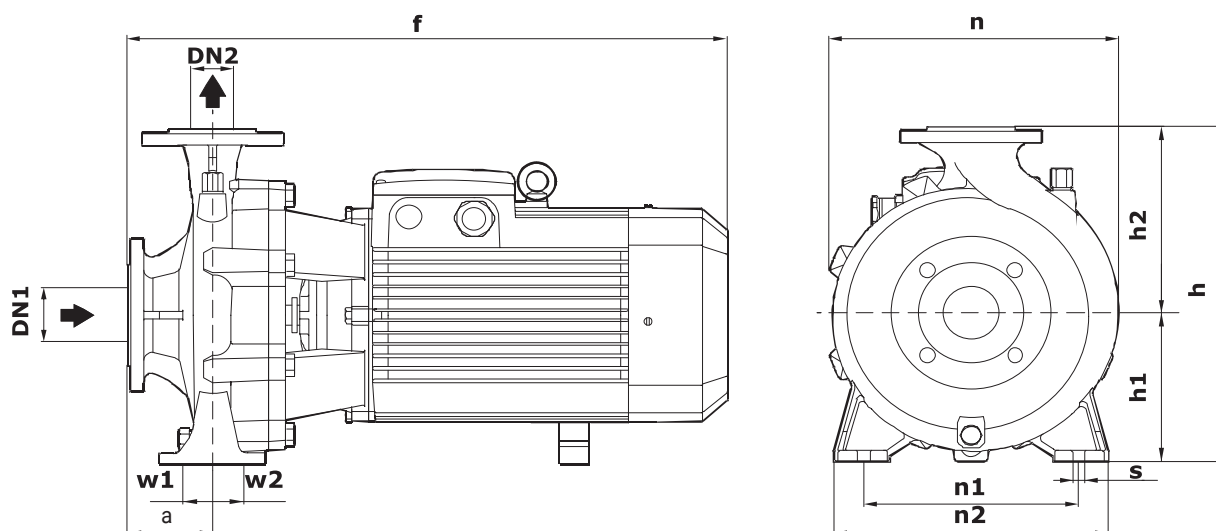


ДИАГРАММЫ ХАРАКТЕРИСТИК И ТЕХНИЧЕСКИЕ ДАННЫЕ

Номенклатура

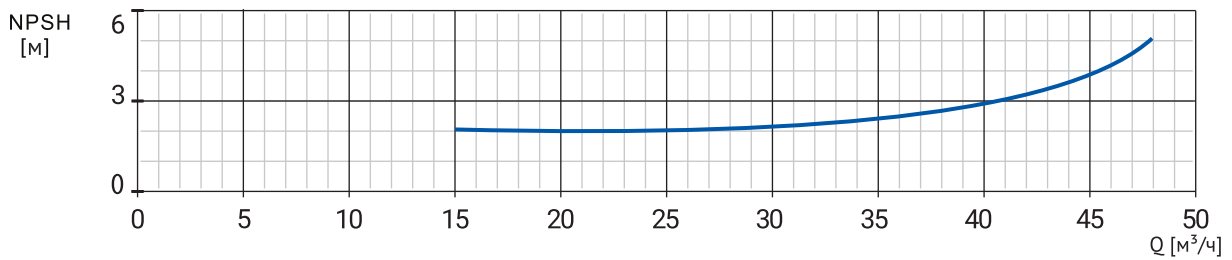
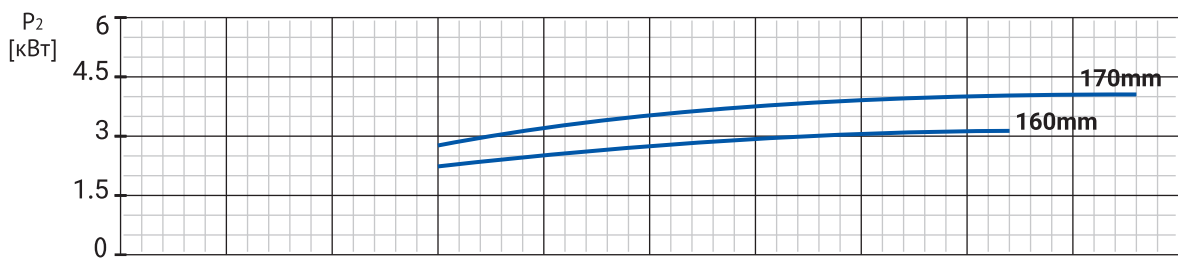
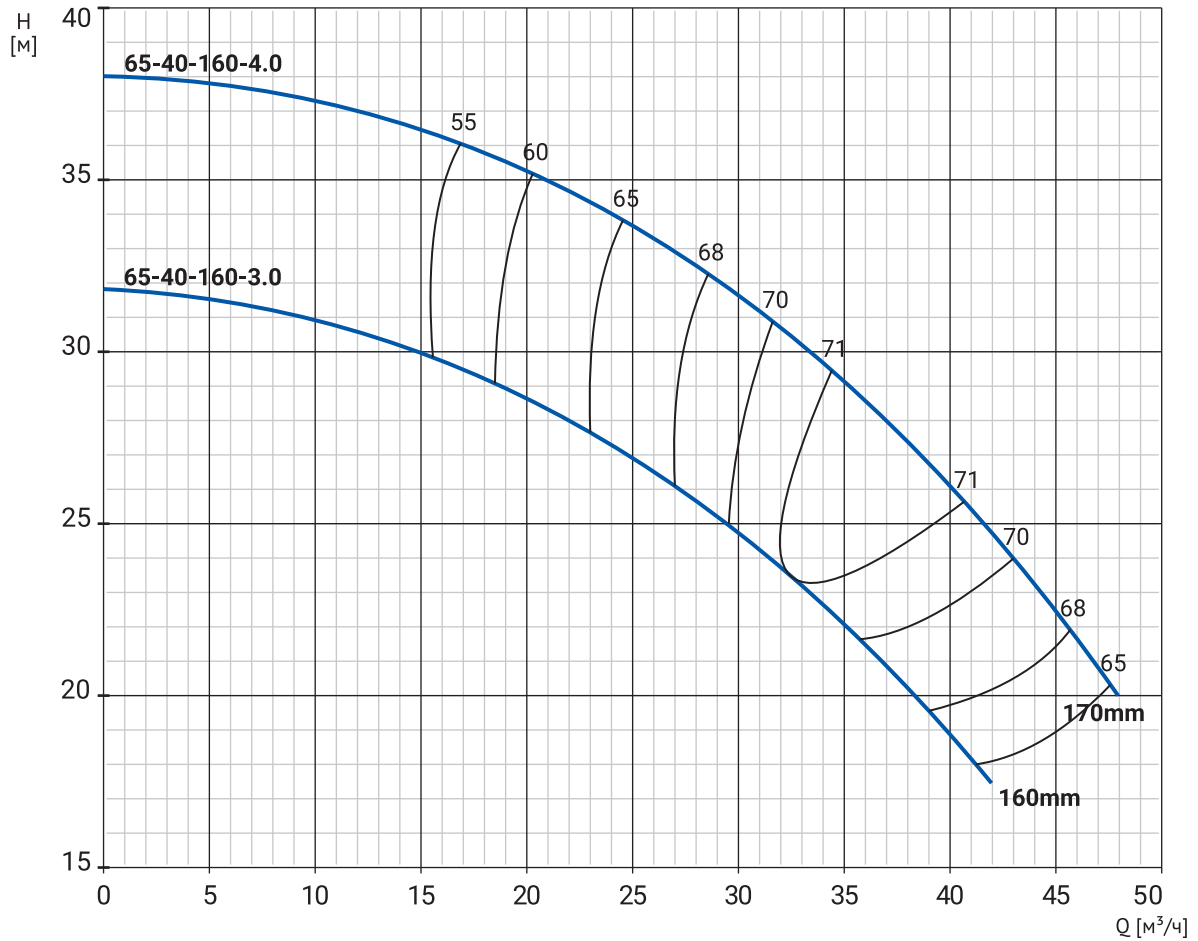
| Модель | Артикул | Р, кВт | Qн, м³/ч | Нн, м | Масса, кг |
|--------------------------------|----------|--------|----------|-------|-----------|
| NBW 65-40-125-1.1/2-380-G-BQQE | 21069984 | 1,1 | 24 | 11,5 | 27 |
| NBW 65-40-125-1.5/2-380-G-BQQE | 21069983 | 1,5 | 28 | 13,9 | 29 |
| NBW 65-40-125-2.2/2-380-G-BQQE | 21069982 | 2,2 | 33 | 18 | 34 |

Размеры



| Модель | Габаритные и присоединительные размеры, мм | | | | | | | | | | |
|--------------------------------|--|-----|-----|-----|-----|-----|-----|-----|----|----|----|
| | a | f | h | h1 | h2 | n | n1 | n2 | w1 | w2 | s |
| NBW 65-40-125-1.1/2-380-G-BQQE | 82 | 440 | 260 | 116 | 144 | 220 | 160 | 212 | 37 | 37 | 15 |
| NBW 65-40-125-1.5/2-380-G-BQQE | 82 | 440 | 260 | 116 | 144 | 220 | 160 | 212 | 37 | 37 | 15 |
| NBW 65-40-125-2.2/2-380-G-BQQE | 82 | 440 | 260 | 116 | 144 | 220 | 160 | 212 | 37 | 37 | 15 |

NBW 65-40-160

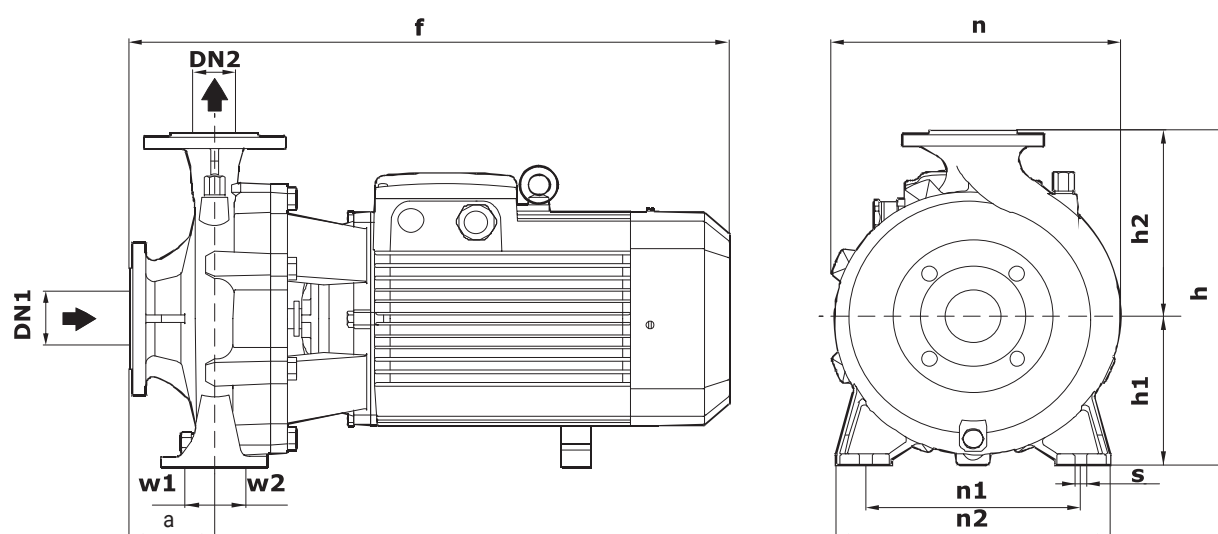


ДИАГРАММЫ ХАРАКТЕРИСТИК И ТЕХНИЧЕСКИЕ ДАННЫЕ

Номенклатура

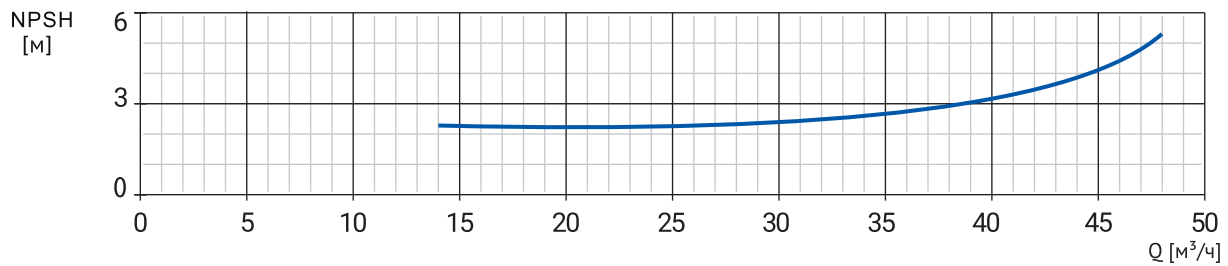
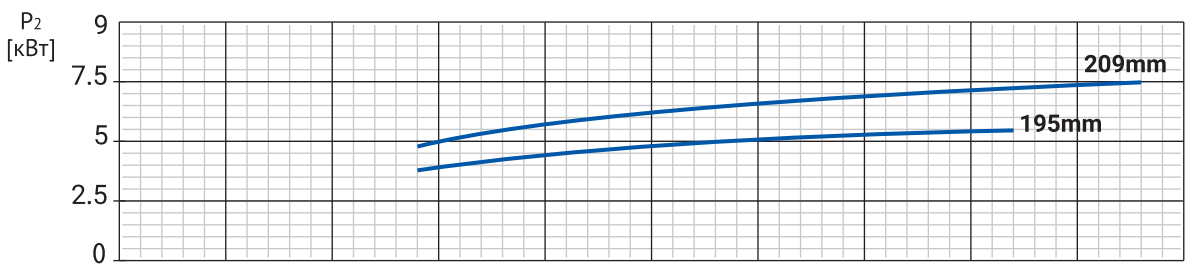
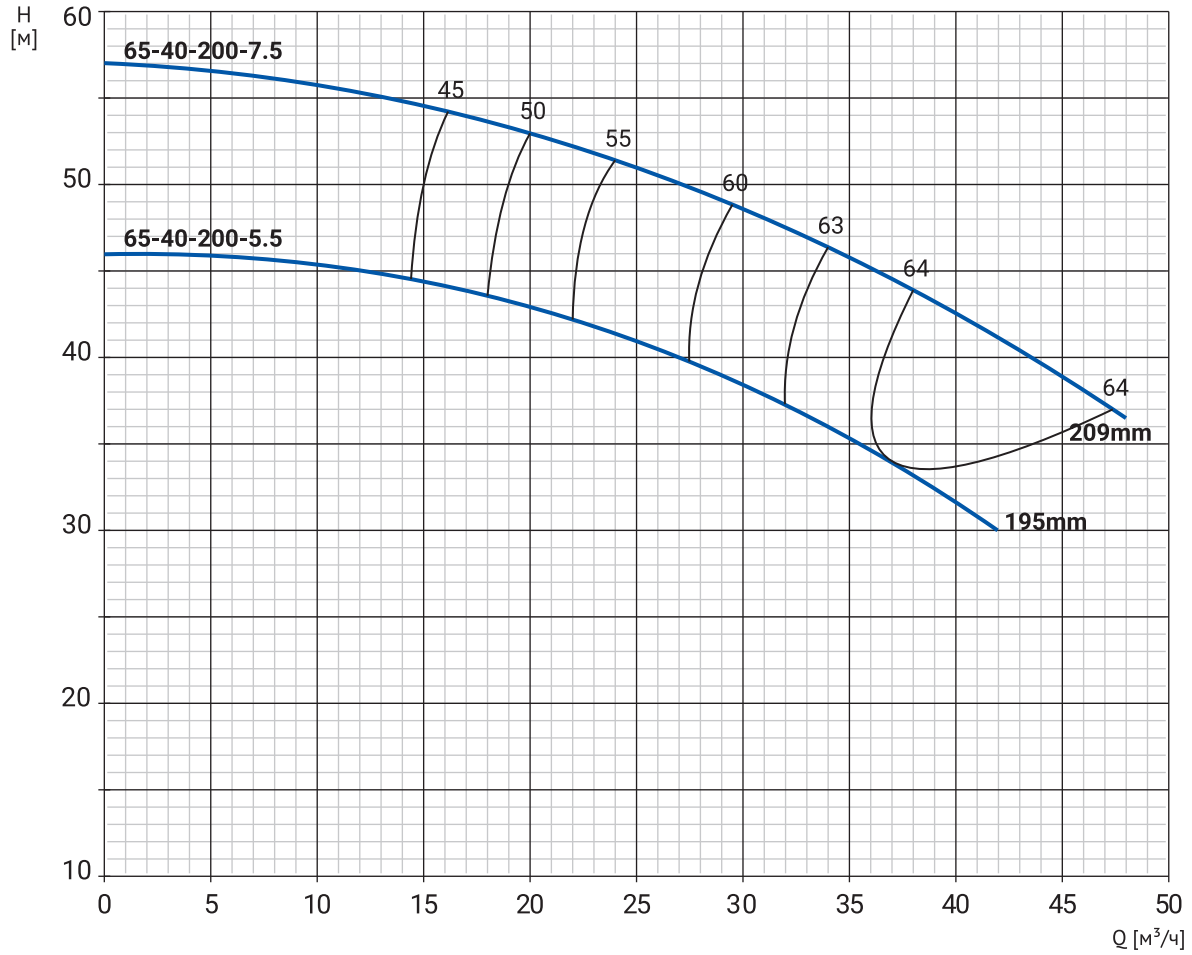
| Модель | Артикул | Р, кВт | Qн, м³/ч | Нн, м | Масса, кг |
|--------------------------------|----------|--------|----------|-------|-----------|
| NBW 65-40-160-3.0/2-380-G-BQQE | 21069981 | 3 | 32 | 23,8 | 48 |
| NBW 65-40-160-4.0/2-380-G-BQQE | 21069980 | 4 | 37 | 28 | 50 |

Размеры



| Модель | Габаритные и присоединительные размеры, мм | | | | | | | | | | |
|--------------------------------|--|-----|-----|-----|-----|-----|-----|-----|----|----|----|
| | a | f | h | h1 | h2 | n | n1 | n2 | w1 | w2 | s |
| NBW 65-40-160-3.0/2-380-G-BQQE | 80 | 490 | 305 | 135 | 170 | 250 | 190 | 241 | 37 | 37 | 15 |
| NBW 65-40-160-4.0/2-380-G-BQQE | 80 | 490 | 305 | 135 | 170 | 250 | 190 | 241 | 37 | 37 | 15 |

NBW 65-40-200 S

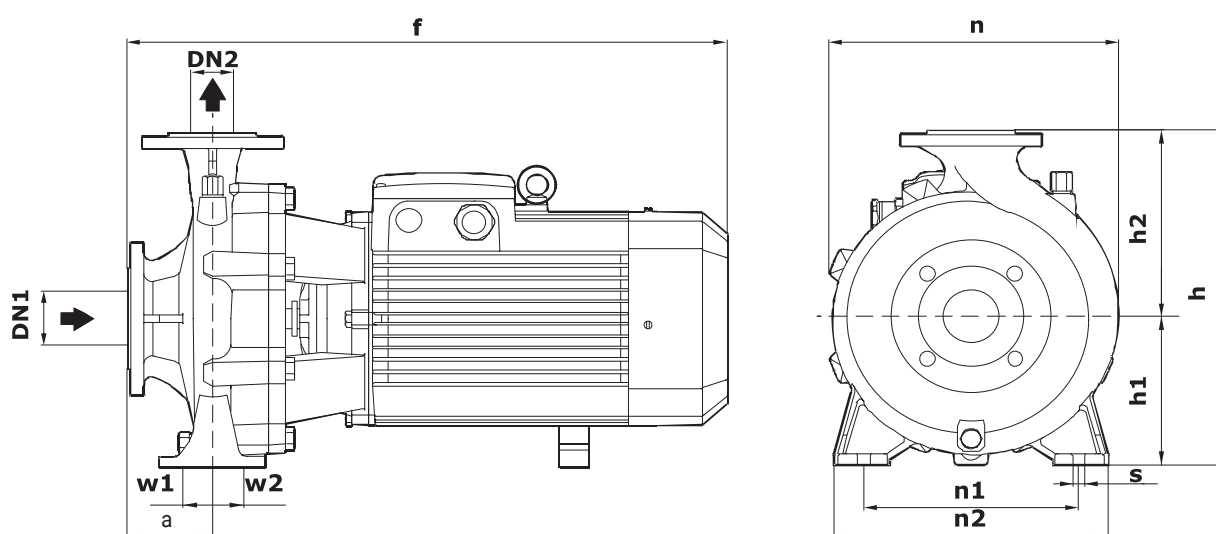


ДИАГРАММЫ ХАРАКТЕРИСТИК И ТЕХНИЧЕСКИЕ ДАННЫЕ

Номенклатура

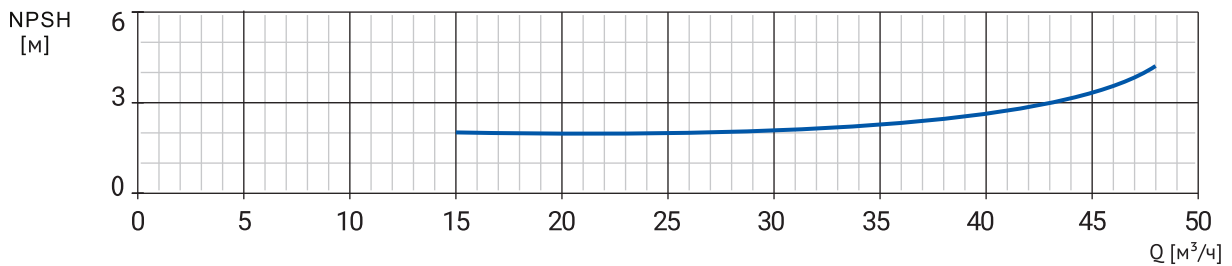
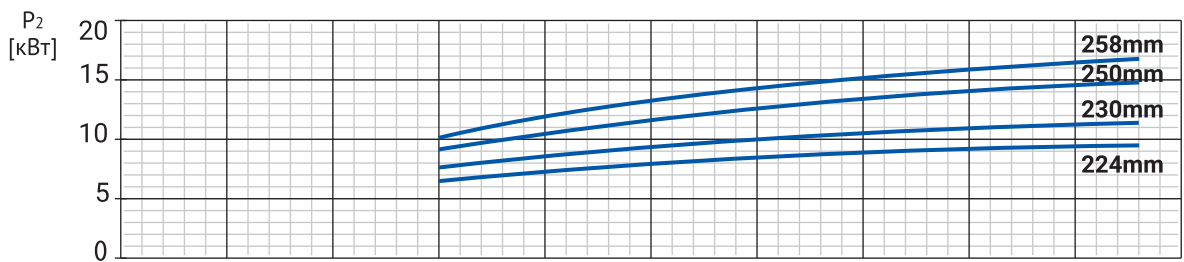
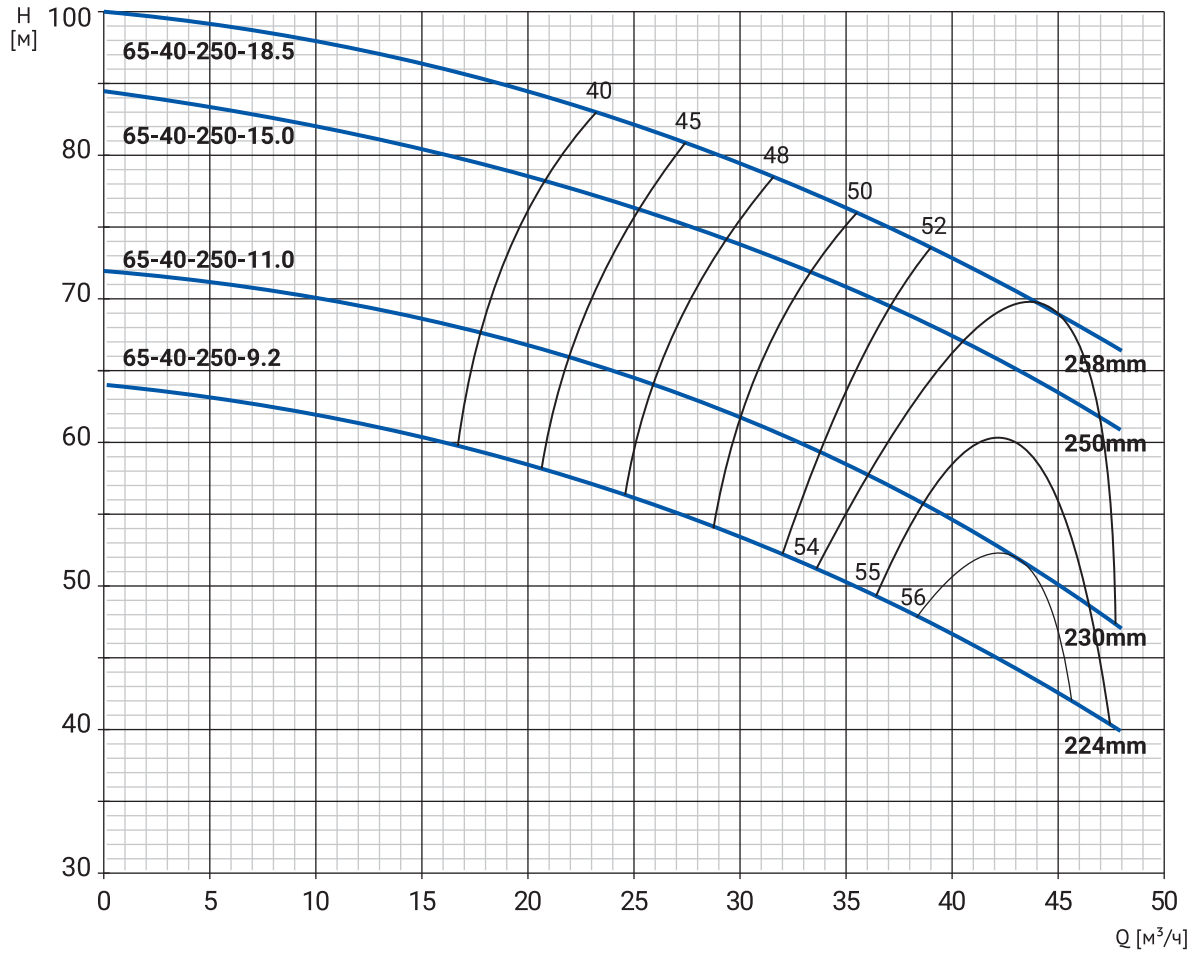
| Модель | Артикул | Р, кВт | Q _н , м ³ /ч | Н _н , м | Масса, кг |
|--------------------------------|----------|--------|------------------------------------|--------------------|-----------|
| NBW 65-40-200-5.5/2-380-S-BQQE | 21069979 | 5,5 | 32 | 37 | 66 |
| NBW 65-40-200-7.5/2-380-S-BQQE | 21069978 | 7,5 | 36 | 45 | 73 |

Размеры



| Модель | Габаритные и присоединительные размеры, мм | | | | | | | | | | |
|--------------------------------|--|-----|-----|-----|-----|-----|-----|-----|----|----|----|
| | a | f | h | h1 | h2 | n | n1 | n2 | w1 | w2 | s |
| NBW 65-40-200-5.5/2-380-S-BQQE | 102 | 560 | 345 | 162 | 193 | 282 | 214 | 267 | 37 | 37 | 15 |
| NBW 65-40-200-7.5/2-380-S-BQQE | 102 | 560 | 345 | 162 | 193 | 282 | 214 | 267 | 37 | 37 | 15 |

NBW 65-40-250

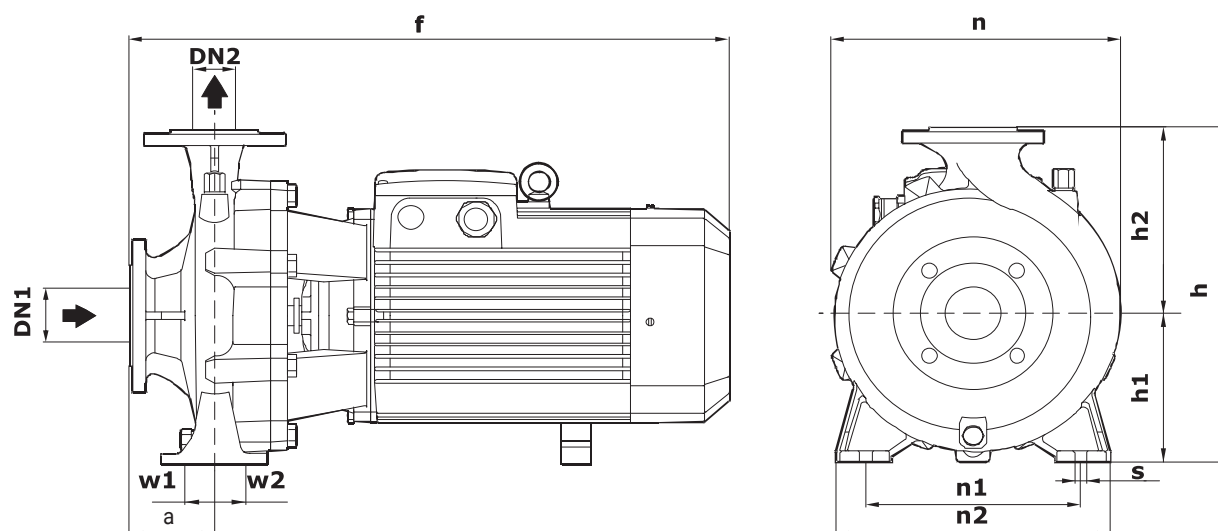


ДИАГРАММЫ ХАРАКТЕРИСТИК И ТЕХНИЧЕСКИЕ ДАННЫЕ

Номенклатура

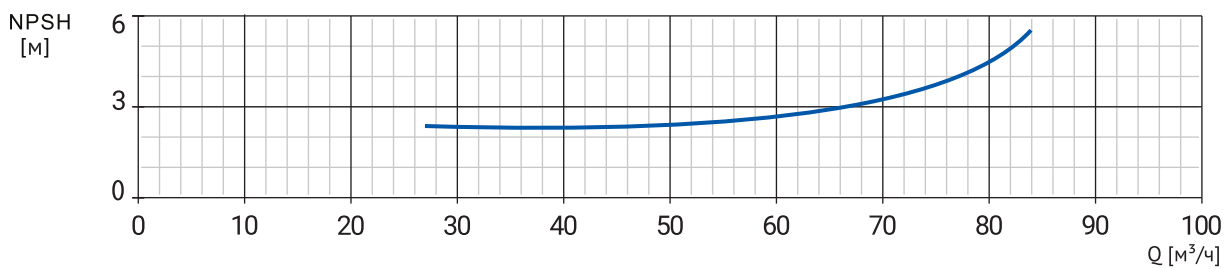
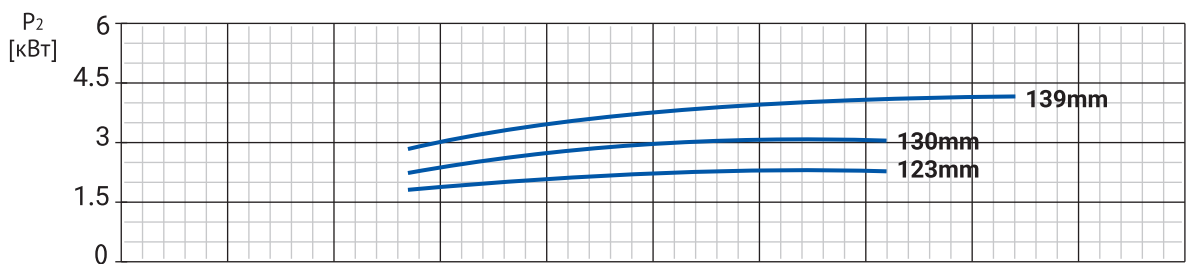
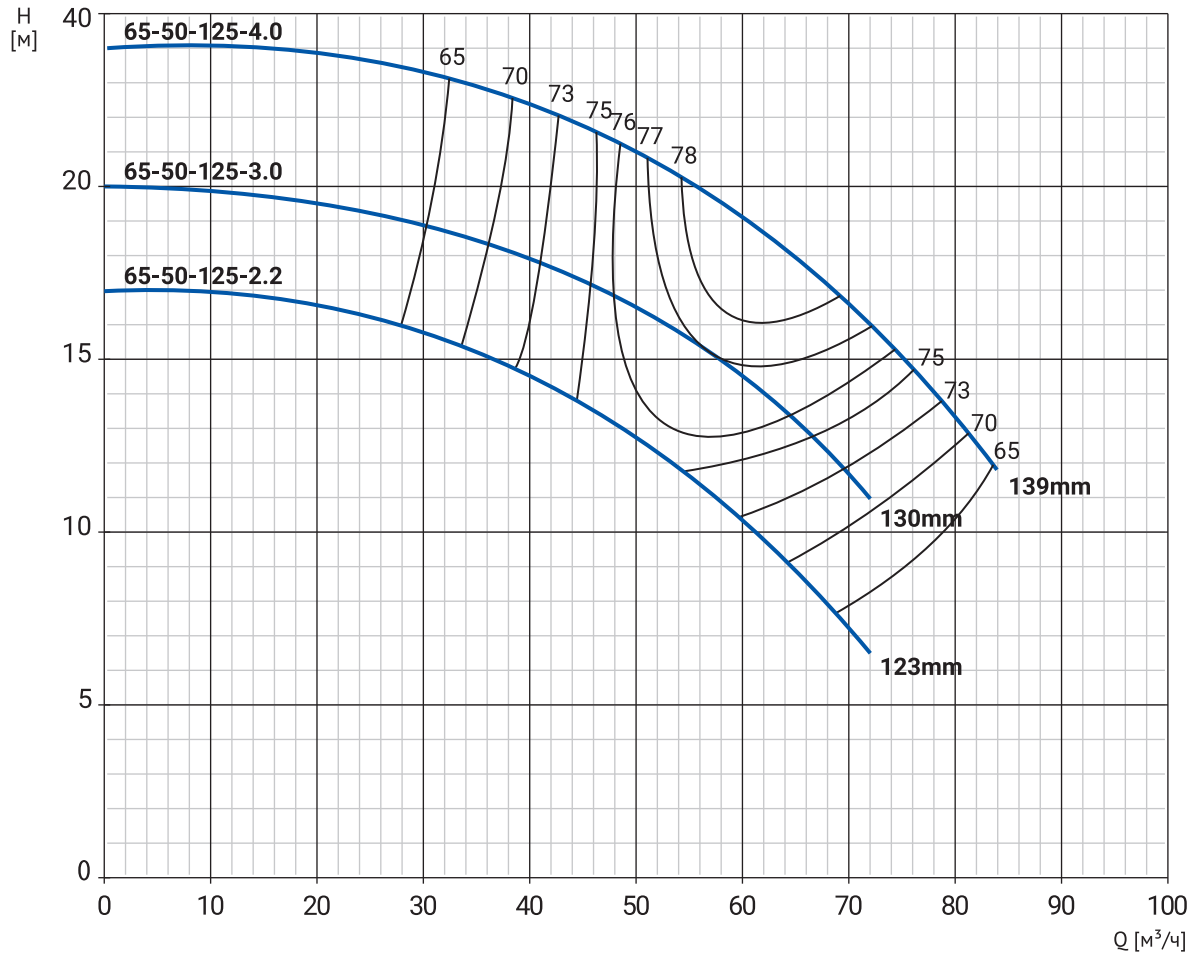
| Модель | Артикул | Р, кВт | Qн, м³/ч | Нн, м | Масса, кг |
|---------------------------------|----------|--------|----------|-------|-----------|
| NBW 65-40-250-9.2/2-380-G-BQQE | 21069977 | 9,2 | 36,5 | 49 | 100 |
| NBW 65-40-250-11.0/2-380-G-BQQE | 21069976 | 11 | 36 | 58 | 116 |
| NBW 65-40-250-15.0/2-380-G-BQQE | 21069975 | 15 | 37 | 70 | 146 |
| NBW 65-40-250-18.5/2-380-G-BQQE | 21069974 | 18,5 | 37 | 75 | 155 |

Размеры



| Модель | Габаритные и присоединительные размеры, мм | | | | | | | | | | |
|---------------------------------|--|-----|-----|-----|-----|-----|-----|-----|----|----|----|
| | a | f | h | h1 | h2 | n | n1 | n2 | w1 | w2 | s |
| NBW 65-40-250-9.2/2-380-G-BQQE | 94 | 712 | 415 | 186 | 229 | 327 | 250 | 327 | 49 | 49 | 15 |
| NBW 65-40-250-11.0/2-380-G-BQQE | 94 | 712 | 415 | 186 | 229 | 327 | 250 | 327 | 49 | 49 | 15 |
| NBW 65-40-250-15.0/2-380-G-BQQE | 94 | 712 | 415 | 186 | 229 | 327 | 250 | 327 | 49 | 49 | 15 |
| NBW 65-40-250-18.5/2-380-G-BQQE | 94 | 712 | 415 | 186 | 229 | 327 | 250 | 327 | 49 | 49 | 15 |

NBW 65-50-125

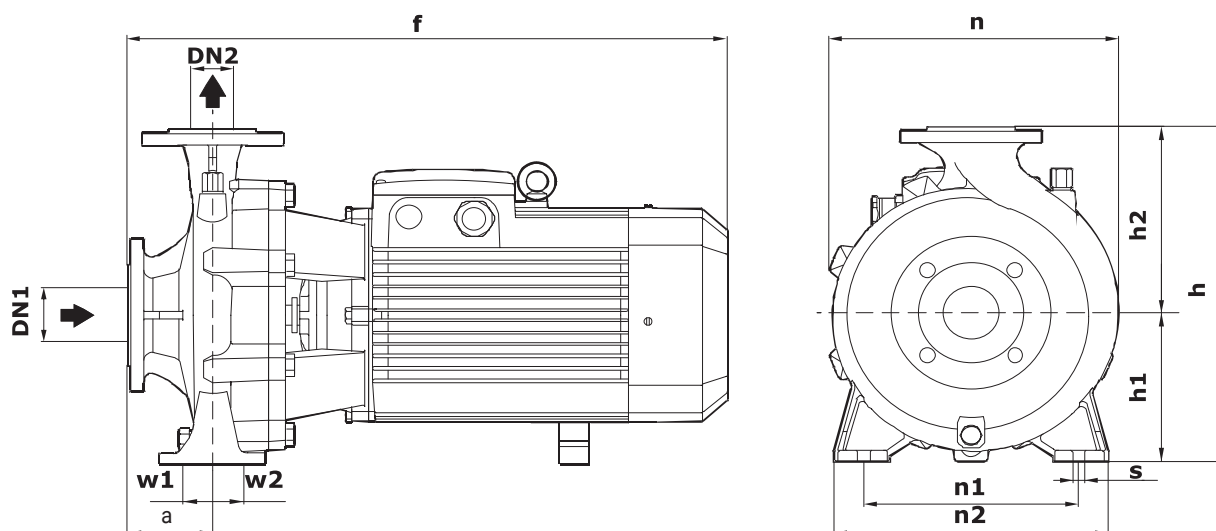


ДИАГРАММЫ ХАРАКТЕРИСТИК И ТЕХНИЧЕСКИЕ ДАННЫЕ

Номенклатура

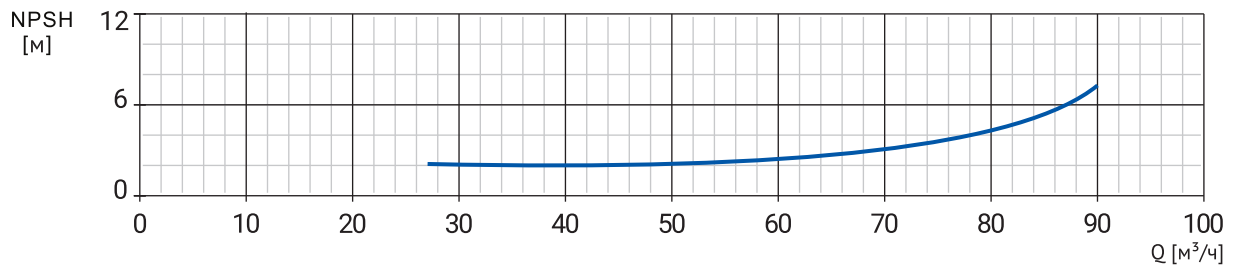
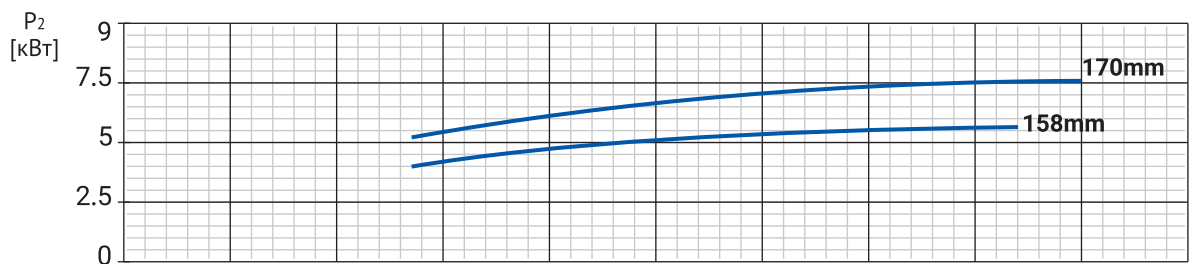
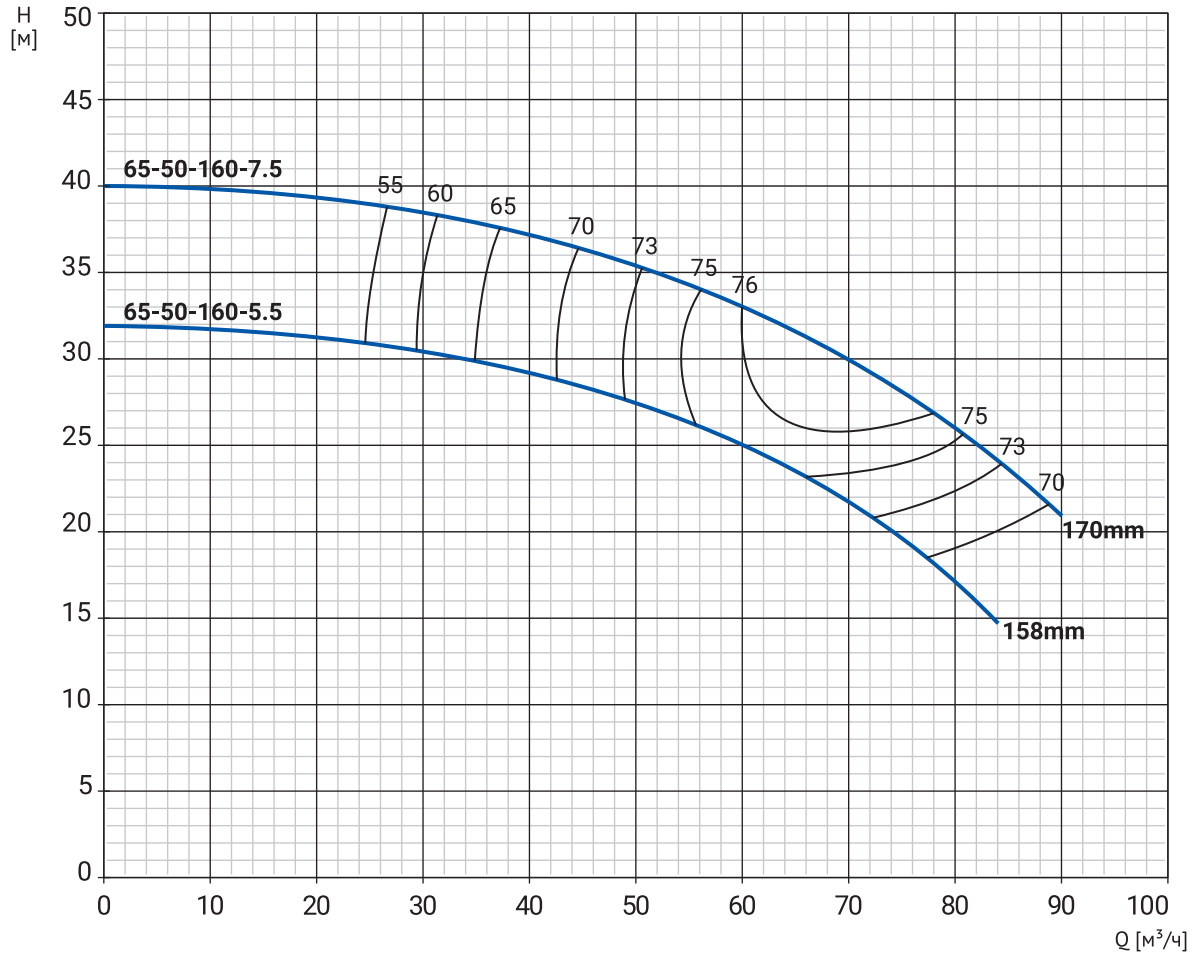
| Модель | Артикул | Р, кВт | Qн, м³/ч | Нн, м | Масса, кг |
|--------------------------------|----------|--------|----------|-------|-----------|
| NBW 65-50-125-2.2/2-380-G-BQQE | 21069973 | 2,2 | 52 | 12 | 41 |
| NBW 65-50-125-3.0/2-380-G-BQQE | 21069972 | 3 | 53 | 15,5 | 50 |
| NBW 65-50-125-4.0/2-380-G-BQQE | 21069971 | 4 | 61 | 18,7 | 52 |

Размеры



| Модель | Габаритные и присоединительные размеры, мм | | | | | | | | | | |
|--------------------------------|--|-----|-----|-----|-----|-----|-----|-----|----|----|----|
| | a | f | h | h1 | h2 | n | n1 | n2 | w1 | w2 | s |
| NBW 65-50-125-2.2/2-380-G-BQQE | 102 | 525 | 305 | 135 | 170 | 263 | 190 | 245 | 37 | 37 | 15 |
| NBW 65-50-125-3.0/2-380-G-BQQE | 102 | 525 | 305 | 135 | 170 | 263 | 190 | 245 | 37 | 37 | 15 |
| NBW 65-50-125-4.0/2-380-G-BQQE | 102 | 525 | 305 | 135 | 170 | 263 | 190 | 245 | 37 | 37 | 15 |

NBW 65-50-160

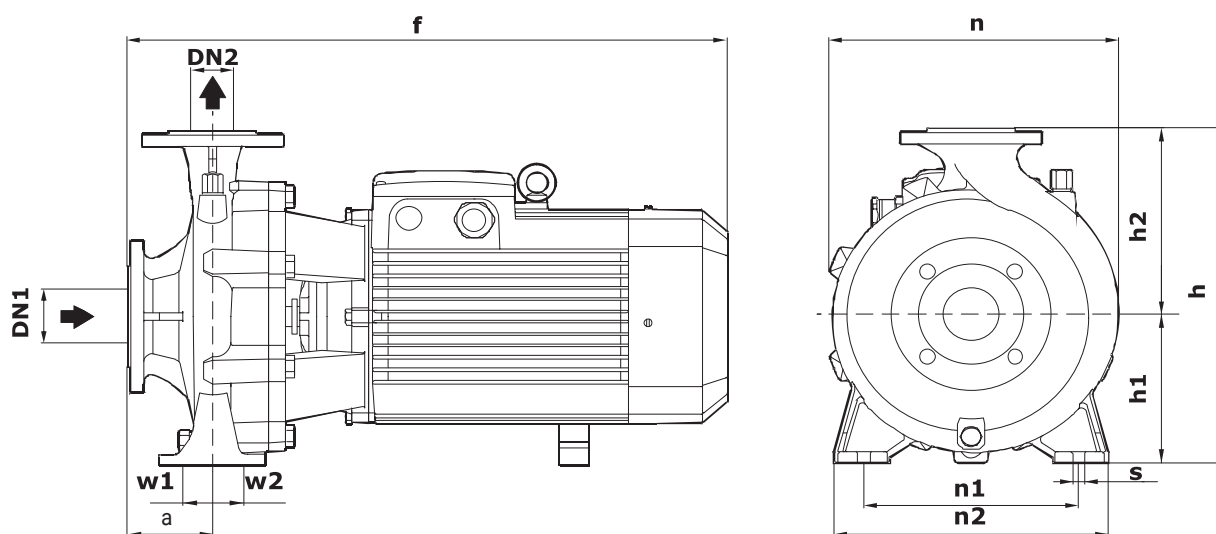


ДИАГРАММЫ ХАРАКТЕРИСТИК И ТЕХНИЧЕСКИЕ ДАННЫЕ

Номенклатура

| Модель | Артикул | Р, кВт | Qн, м³/ч | Нн, м | Масса, кг |
|--------------------------------|----------|--------|----------|-------|-----------|
| NBW 65-50-160-5.5/2-380-G-BQQE | 21069970 | 5,5 | 60 | 25 | 64 |
| NBW 65-50-160-7.5/2-380-G-BQQE | 21069969 | 7,5 | 60 | 33 | 71 |

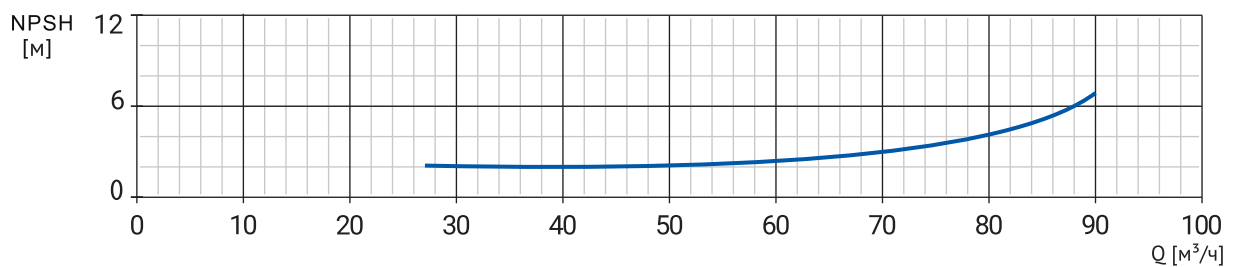
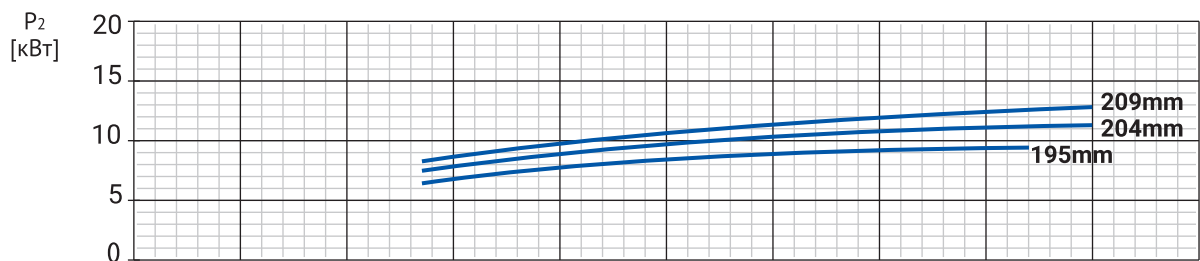
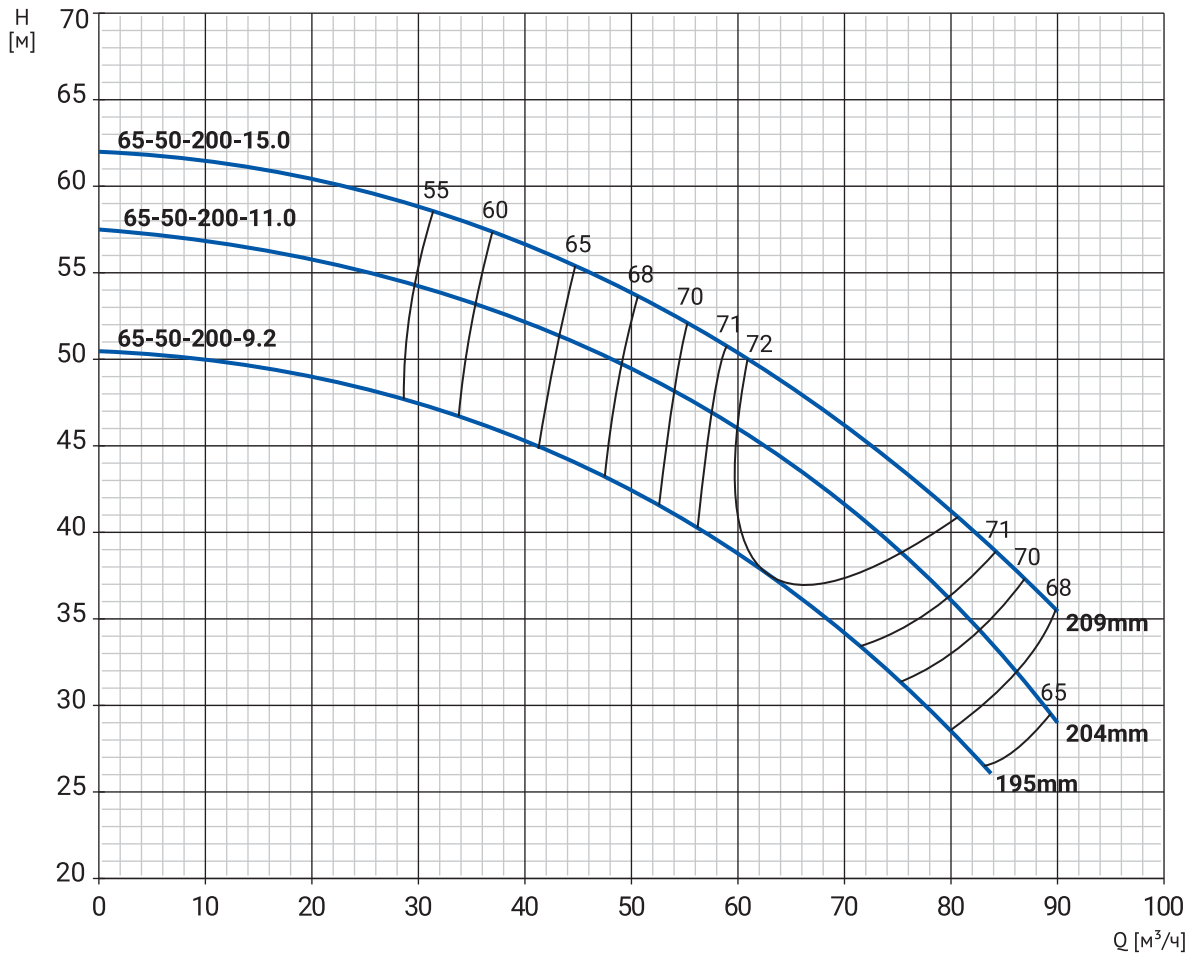
Размеры



| Модель | Габаритные и присоединительные размеры, мм | | | | | | | | | | |
|--------------------------------|--|-----|-----|-----|-----|-----|-----|-----|----|----|----|
| | a | f | h | h1 | h2 | n | n1 | n2 | w1 | w2 | s |
| NBW 65-50-160-5.5/2-380-G-BQQE | 110 | 560 | 348 | 164 | 193 | 270 | 212 | 262 | 37 | 37 | 15 |
| NBW 65-50-160-7.5/2-380-G-BQQE | 110 | 560 | 348 | 164 | 193 | 270 | 212 | 262 | 37 | 37 | 15 |

ДИАГРАММЫ ХАРАКТЕРИСТИК И ТЕХНИЧЕСКИЕ ДАННЫЕ

NBW 65-50-200

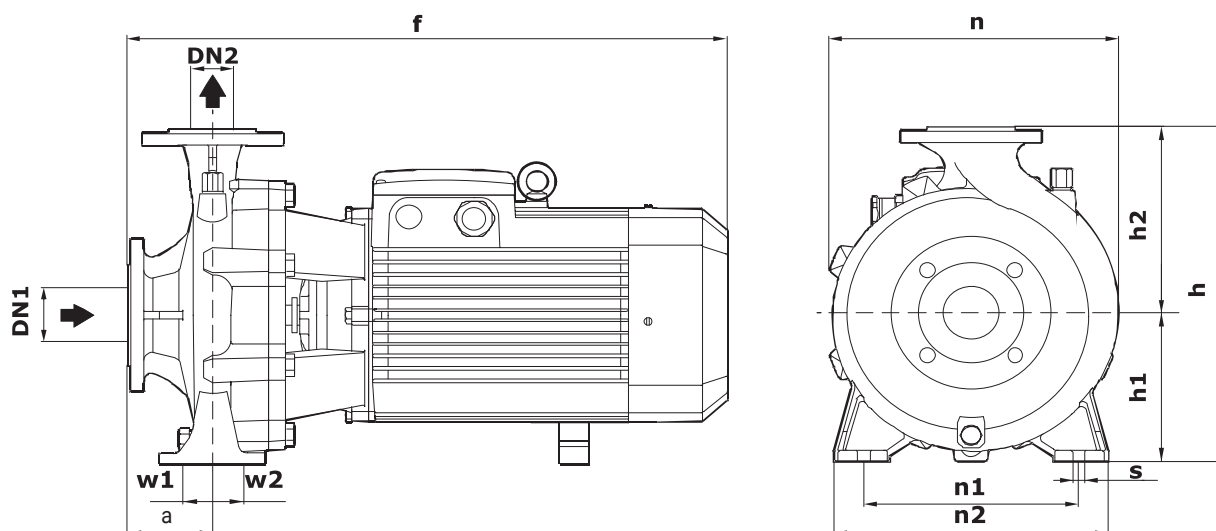


ДИАГРАММЫ ХАРАКТЕРИСТИК И ТЕХНИЧЕСКИЕ ДАННЫЕ

Номенклатура

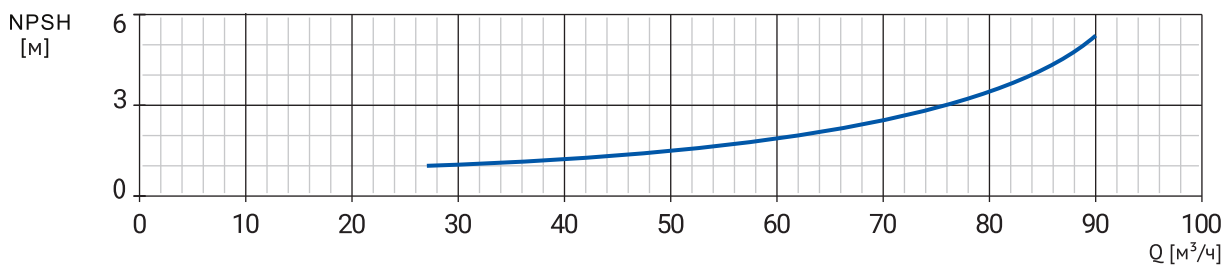
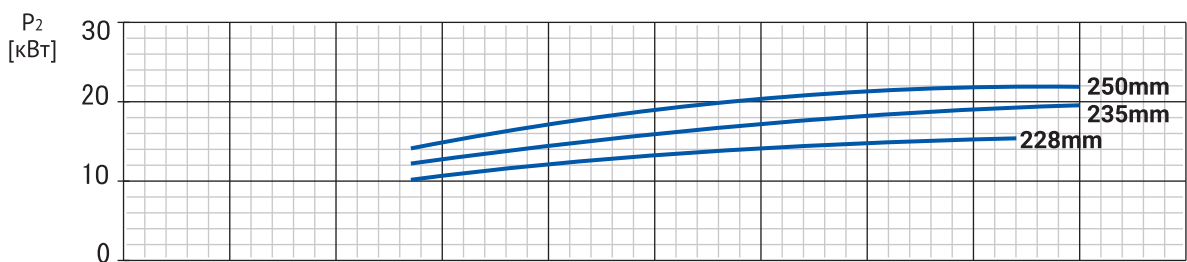
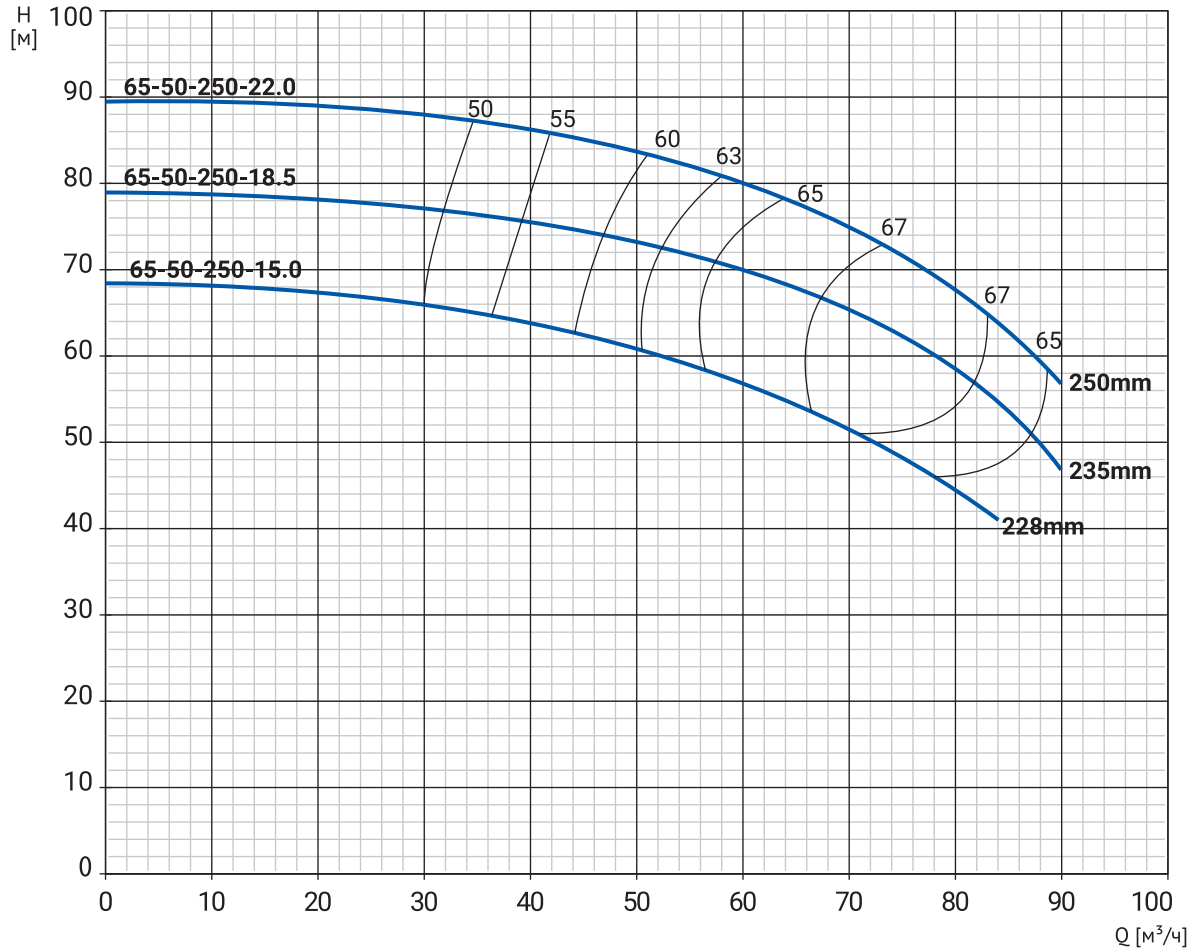
| Модель | Артикул | Р, кВт | Qн, м³/ч | Нн, м | Масса, кг |
|---------------------------------|----------|--------|----------|-------|-----------|
| NBW 65-50-200-9.2/2-380-G-BQQE | 21069968 | 9,2 | 61 | 38 | 90 |
| NBW 65-50-200-11.0/2-380-G-BQQE | 21069967 | 11 | 60 | 46 | 106 |
| NBW 65-50-200-15.0/2-380-G-BQQE | 21069966 | 15 | 61 | 49,5 | 145 |

Размеры



| Модель | Габаритные и присоединительные размеры, мм | | | | | | | | | | |
|---------------------------------|--|-----|-----|-----|-----|-----|-----|-----|----|----|----|
| | a | f | h | h1 | h2 | n | n1 | n2 | w1 | w2 | s |
| NBW 65-50-200-9.2/2-380-G-BQQE | 104 | 722 | 392 | 186 | 206 | 307 | 232 | 310 | 37 | 37 | 15 |
| NBW 65-50-200-11.0/2-380-G-BQQE | 104 | 722 | 392 | 186 | 206 | 307 | 232 | 310 | 37 | 37 | 15 |
| NBW 65-50-200-15.0/2-380-G-BQQE | 102 | 720 | 416 | 186 | 230 | 330 | 250 | 327 | 37 | 37 | 15 |

NBW 65-50-250

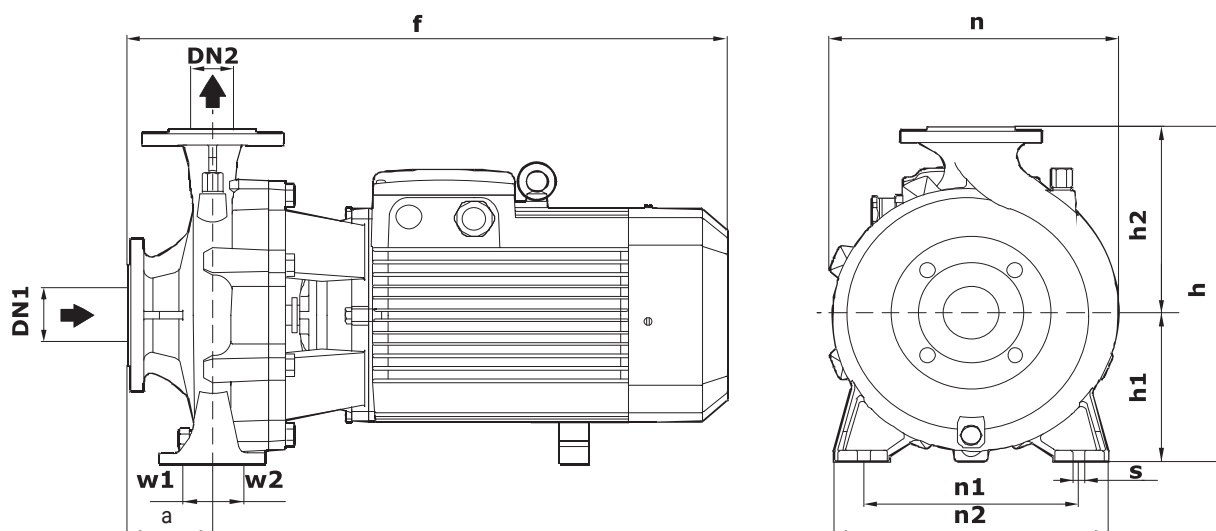


ДИАГРАММЫ ХАРАКТЕРИСТИК И ТЕХНИЧЕСКИЕ ДАННЫЕ

Номенклатура

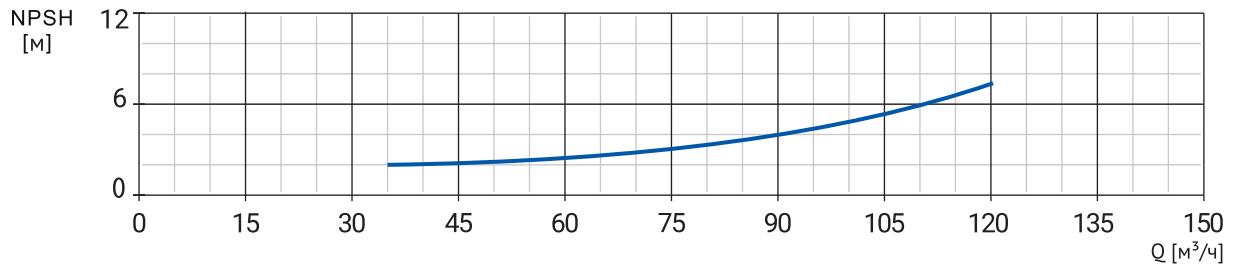
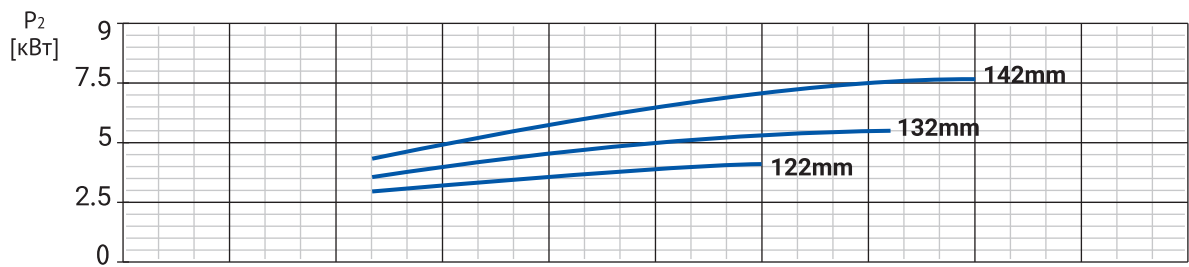
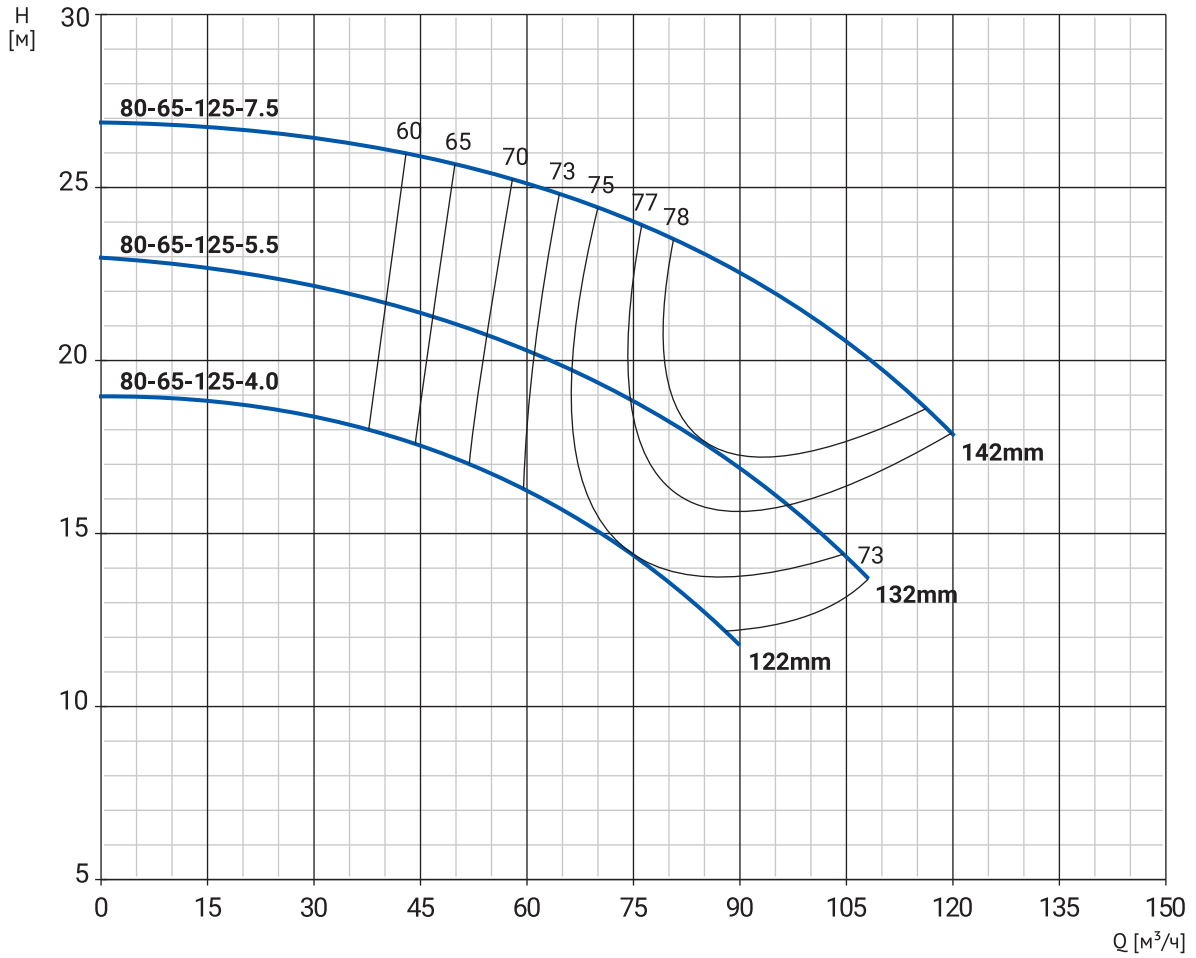
| Модель | Артикул | Р, кВт | Qн, м³/ч | Нн, м | Масса, кг |
|---------------------------------|----------|--------|----------|-------|-----------|
| NBW 65-50-250-15.0/2-380-G-BQQE | 21069965 | 15 | 63 | 52 | 148 |
| NBW 65-50-250-18.5/2-380-G-BQQE | 21069964 | 18,5 | 71 | 62 | 153 |
| NBW 65-50-250-22.0/2-380-G-BQQE | 21069963 | 22 | 78 | 69 | 180 |

Размеры



| Модель | Габаритные и присоединительные размеры, мм | | | | | | | | | | |
|---------------------------------|--|-----|-----|-----|-----|-----|-----|-----|----|----|----|
| | a | f | h | h1 | h2 | n | n1 | n2 | w1 | w2 | s |
| NBW 65-50-250-15.0/2-380-G-BQQE | 102 | 720 | 416 | 186 | 230 | 330 | 250 | 327 | 49 | 49 | 15 |
| NBW 65-50-250-18.5/2-380-G-BQQE | 102 | 720 | 416 | 186 | 230 | 330 | 250 | 327 | 49 | 49 | 15 |
| NBW 65-50-250-22.0/2-380-G-BQQE | 102 | 720 | 416 | 186 | 230 | 330 | 250 | 327 | 49 | 49 | 15 |

NBW 80-65-125

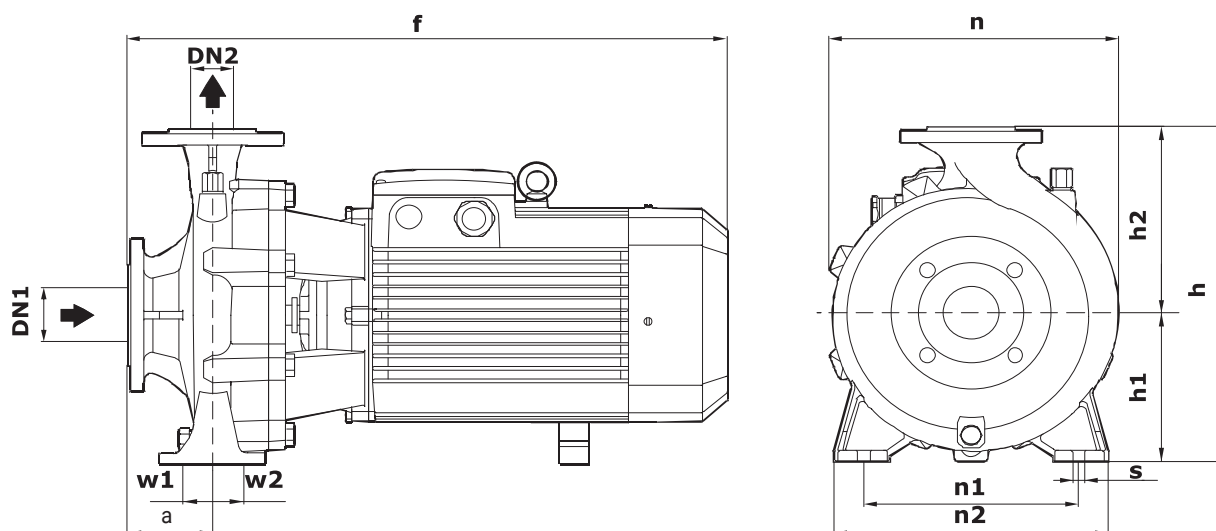


ДИАГРАММЫ ХАРАКТЕРИСТИК И ТЕХНИЧЕСКИЕ ДАННЫЕ

Номенклатура

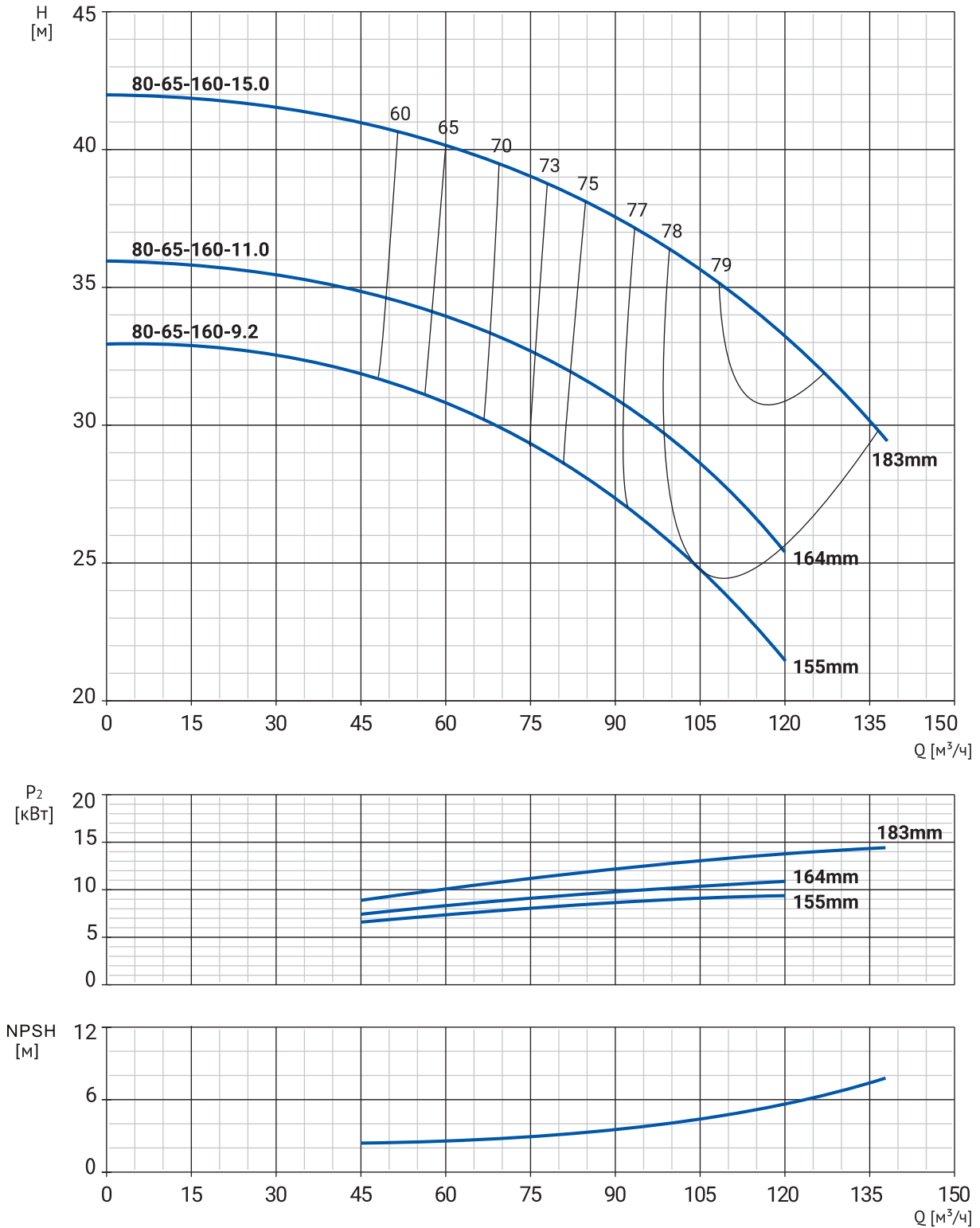
| Модель | Артикул | Р, кВт | Qн, м³/ч | Нн, м | Масса, кг |
|--------------------------------|----------|--------|----------|-------|-----------|
| NBW 80-65-125-4.0/2-380-G-BQQE | 21069962 | 4 | 60 | 16,5 | 56 |
| NBW 80-65-125-5.5/2-380-G-BQQE | 21069961 | 5,5 | 75 | 18,9 | 68 |
| NBW 80-65-125-7.5/2-380-G-BQQE | 21069960 | 7,5 | 90 | 22,5 | 74 |

Размеры



| Модель | Габаритные и присоединительные размеры, мм | | | | | | | | | | |
|--------------------------------|--|-----|-----|-----|-----|-----|-----|-----|----|----|----|
| | a | f | h | h1 | h2 | n | n1 | n2 | w1 | w2 | s |
| NBW 80-65-125-4.0/2-380-G-BQQE | 104 | 580 | 345 | 162 | 193 | 275 | 212 | 280 | 49 | 49 | 15 |
| NBW 80-65-125-5.5/2-380-G-BQQE | 104 | 580 | 345 | 162 | 193 | 275 | 212 | 280 | 49 | 49 | 15 |
| NBW 80-65-125-7.5/2-380-G-BQQE | 104 | 580 | 345 | 162 | 193 | 275 | 212 | 280 | 49 | 49 | 15 |

NBW 80-65-160

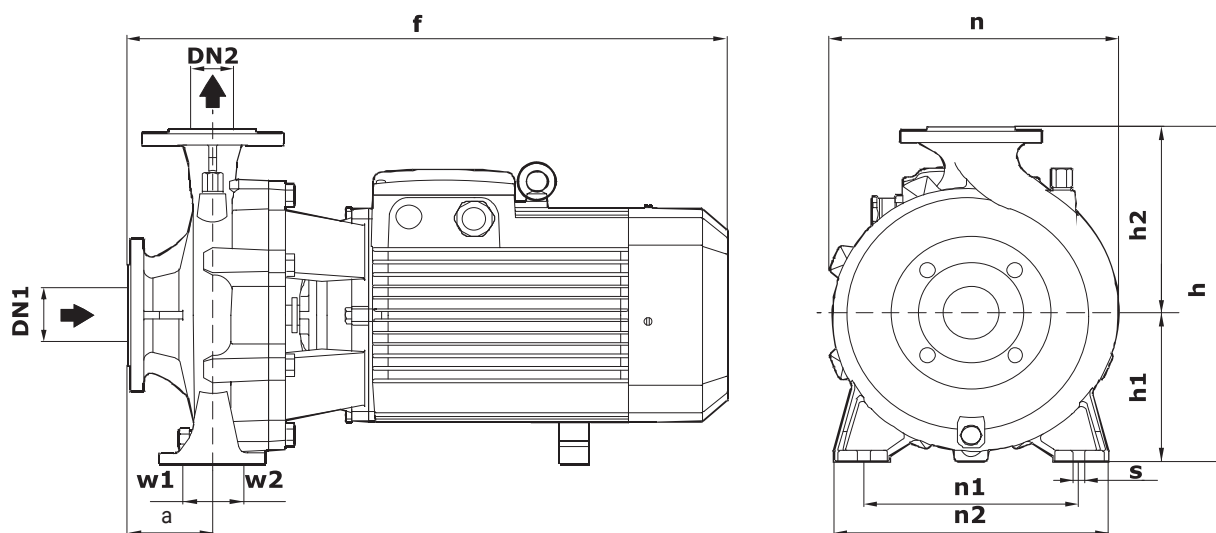


ДИАГРАММЫ ХАРАКТЕРИСТИК И ТЕХНИЧЕСКИЕ ДАННЫЕ

Номенклатура

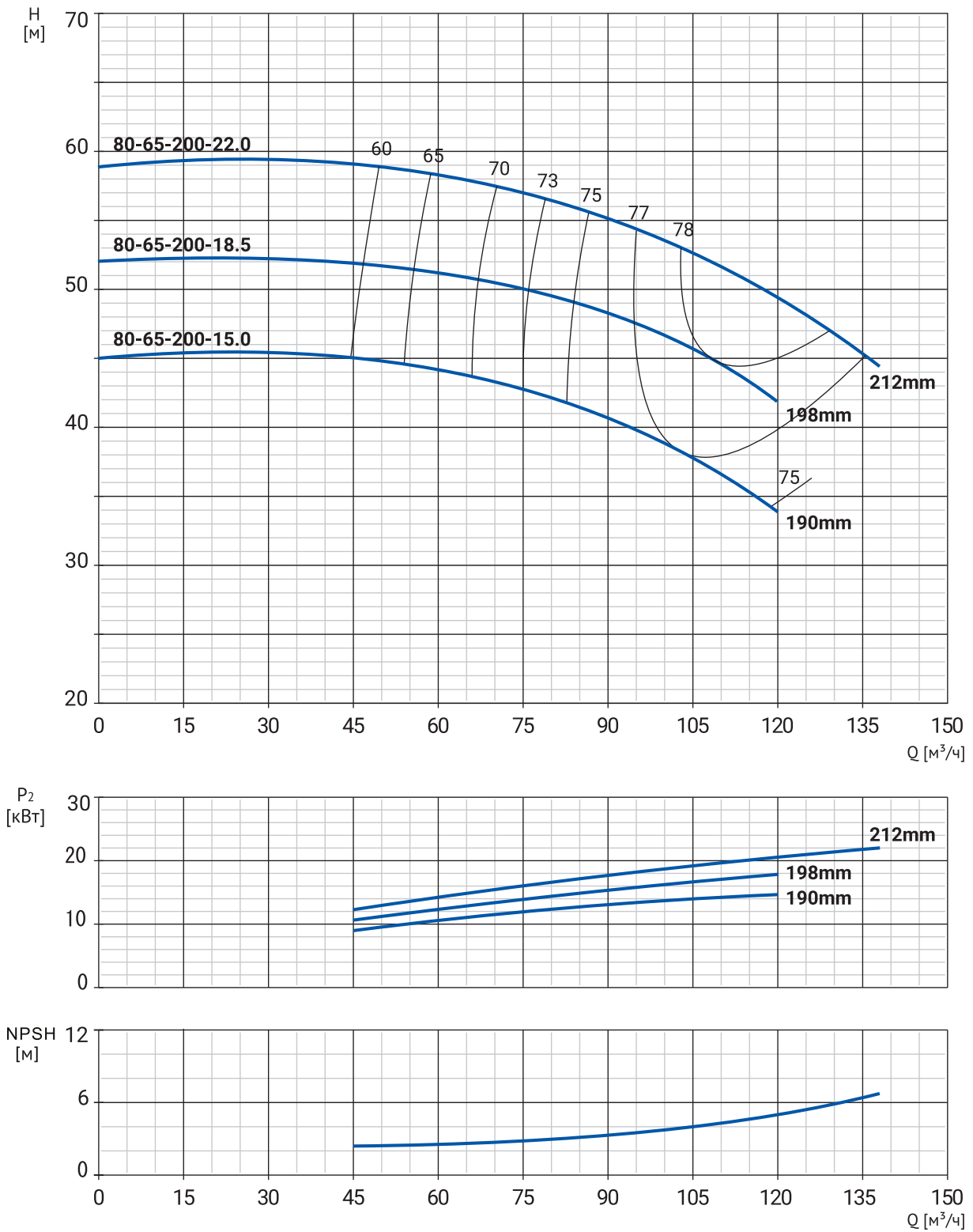
| Модель | Артикул | Р, кВт | Qн, м³/ч | Нн, м | Масса, кг |
|---------------------------------|----------|--------|----------|-------|-----------|
| NBW 80-65-160-9.2/2-380-G-BQQE | 21069959 | 9,2 | 98 | 26 | 90 |
| NBW 80-65-160-11.0/2-380-G-BQQE | 21069958 | 11 | 98 | 29,8 | 106 |
| NBW 80-65-160-15.0/2-380-G-BQQE | 21069957 | 15 | 110 | 35 | 134 |

Размеры



| Модель | Габаритные и присоединительные размеры, мм | | | | | | | | | | |
|---------------------------------|--|-----|-----|-----|-----|-----|-----|-----|----|----|----|
| | a | f | h | h1 | h2 | n | n1 | n2 | w1 | w2 | s |
| NBW 80-65-160-9.2/2-380-G-BQQE | 110 | 730 | 425 | 186 | 239 | 330 | 232 | 309 | 49 | 49 | 15 |
| NBW 80-65-160-11.0/2-380-G-BQQE | 110 | 730 | 425 | 186 | 239 | 330 | 232 | 309 | 49 | 49 | 15 |
| NBW 80-65-160-15.0/2-380-G-BQQE | 110 | 730 | 425 | 186 | 239 | 330 | 232 | 309 | 49 | 49 | 15 |

NBW 80-65-200

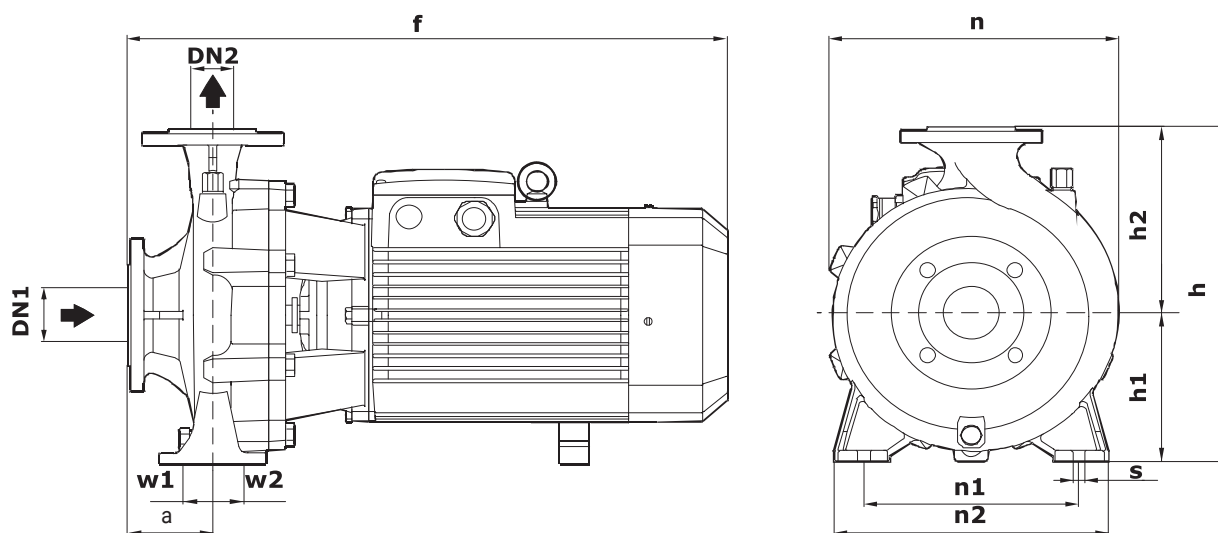


ДИАГРАММЫ ХАРАКТЕРИСТИК И ТЕХНИЧЕСКИЕ ДАННЫЕ

Номенклатура

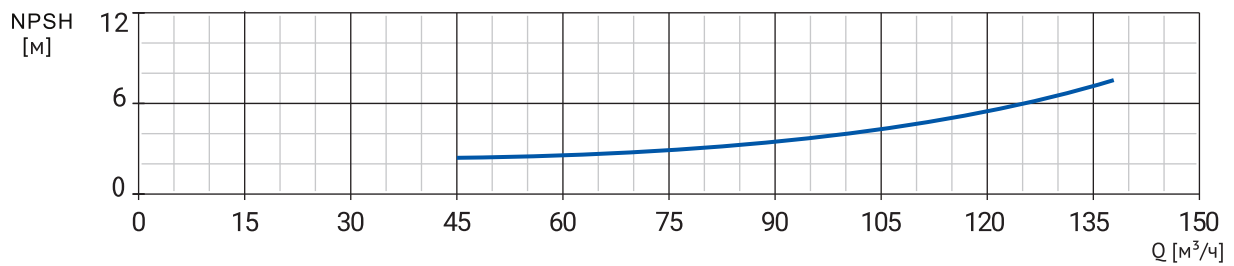
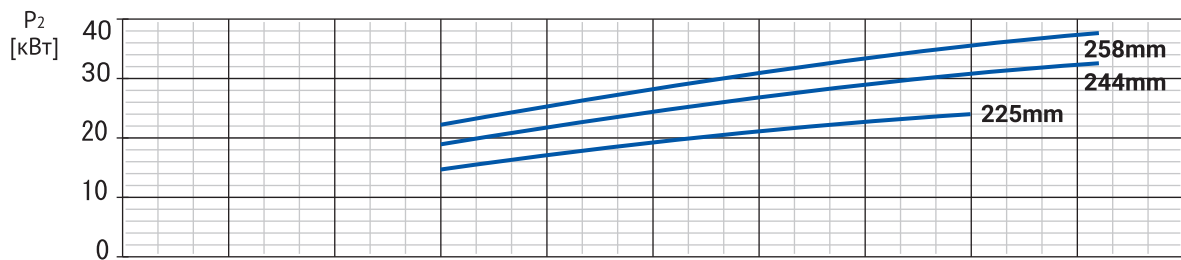
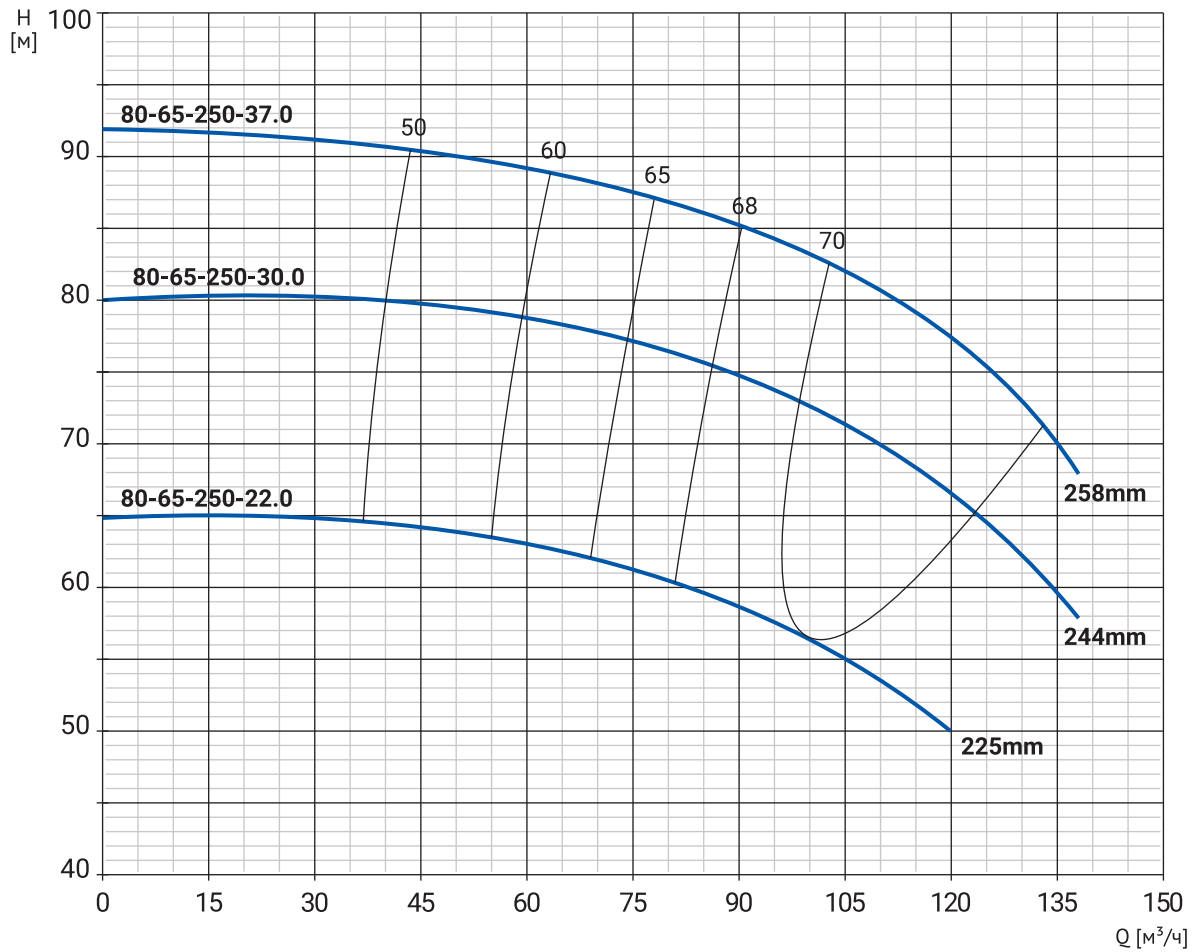
| Модель | Артикул | Р, кВт | Qн, м³/ч | Нн, м | Масса, кг |
|---------------------------------|----------|--------|----------|-------|-----------|
| NBW 80-65-200-15.0/2-380-G-BQQE | 21069956 | 15 | 85 | 41,5 | 140 |
| NBW 80-65-200-18.5/2-380-G-BQQE | 21069955 | 18,5 | 95 | 47,5 | 145 |
| NBW 80-65-200-22.0/2-380-G-BQQE | 21069954 | 22 | 105 | 52,5 | 185 |

Размеры



| Модель | Габаритные и присоединительные размеры, мм | | | | | | | | | | |
|---------------------------------|--|-----|-----|-----|-----|-----|-----|-----|----|----|----|
| | a | f | h | h1 | h2 | n | n1 | n2 | w1 | w2 | s |
| NBW 80-65-200-15.0/2-380-G-BQQE | 111 | 740 | 425 | 186 | 239 | 330 | 232 | 309 | 49 | 49 | 15 |
| NBW 80-65-200-18.5/2-380-G-BQQE | 111 | 740 | 425 | 186 | 239 | 330 | 232 | 309 | 49 | 49 | 15 |
| NBW 80-65-200-22.0/2-380-G-BQQE | 111 | 740 | 425 | 186 | 239 | 330 | 232 | 309 | 49 | 49 | 15 |

NBW 80-65-250

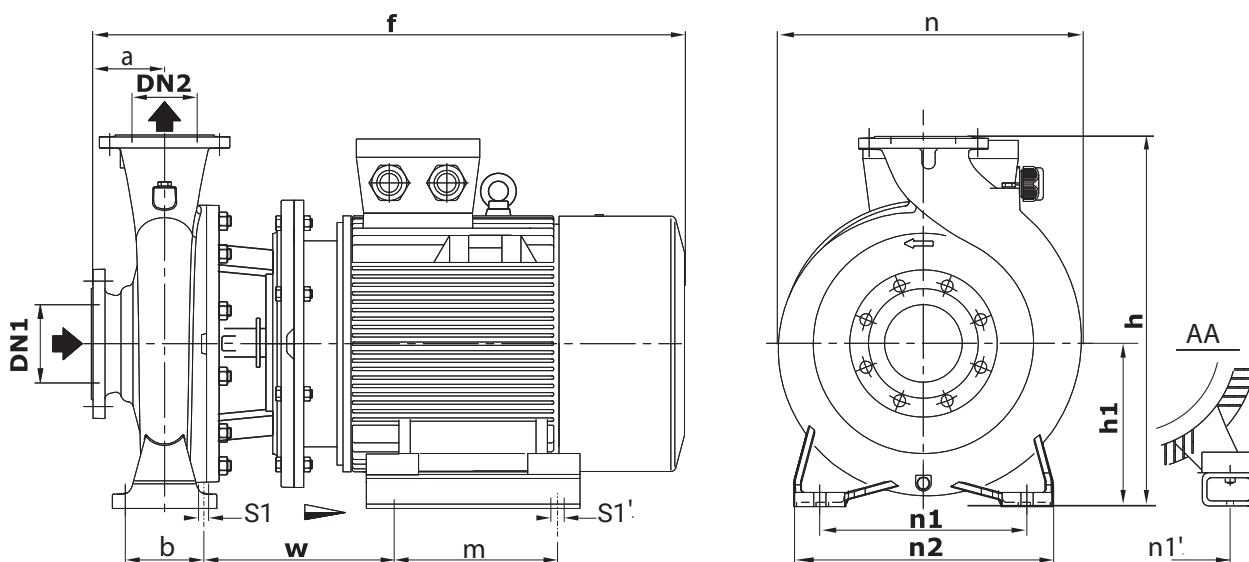


ДИАГРАММЫ ХАРАКТЕРИСТИК И ТЕХНИЧЕСКИЕ ДАННЫЕ

Номенклатура

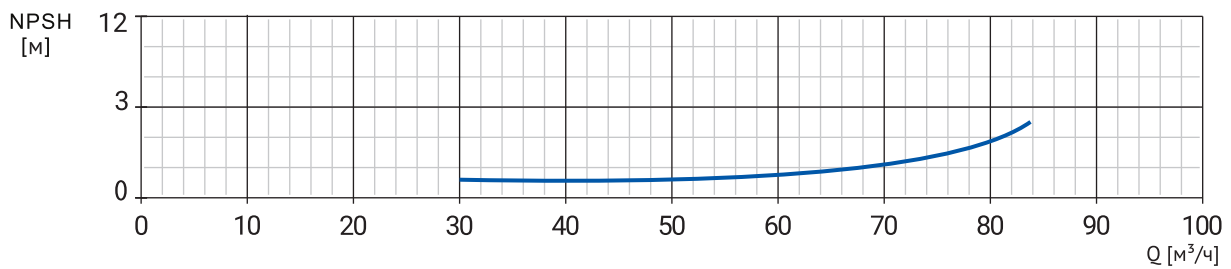
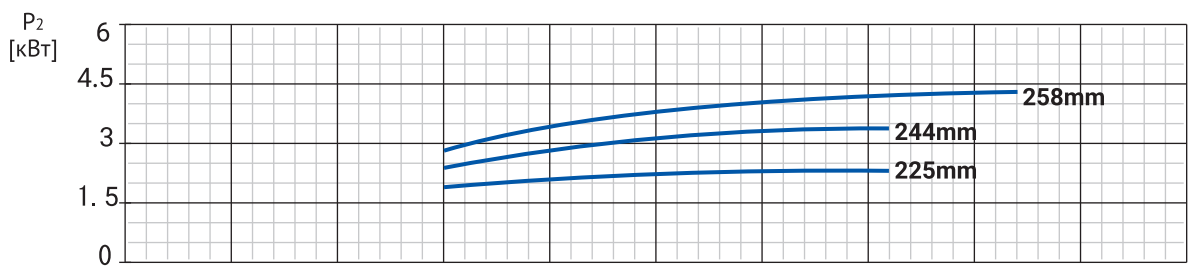
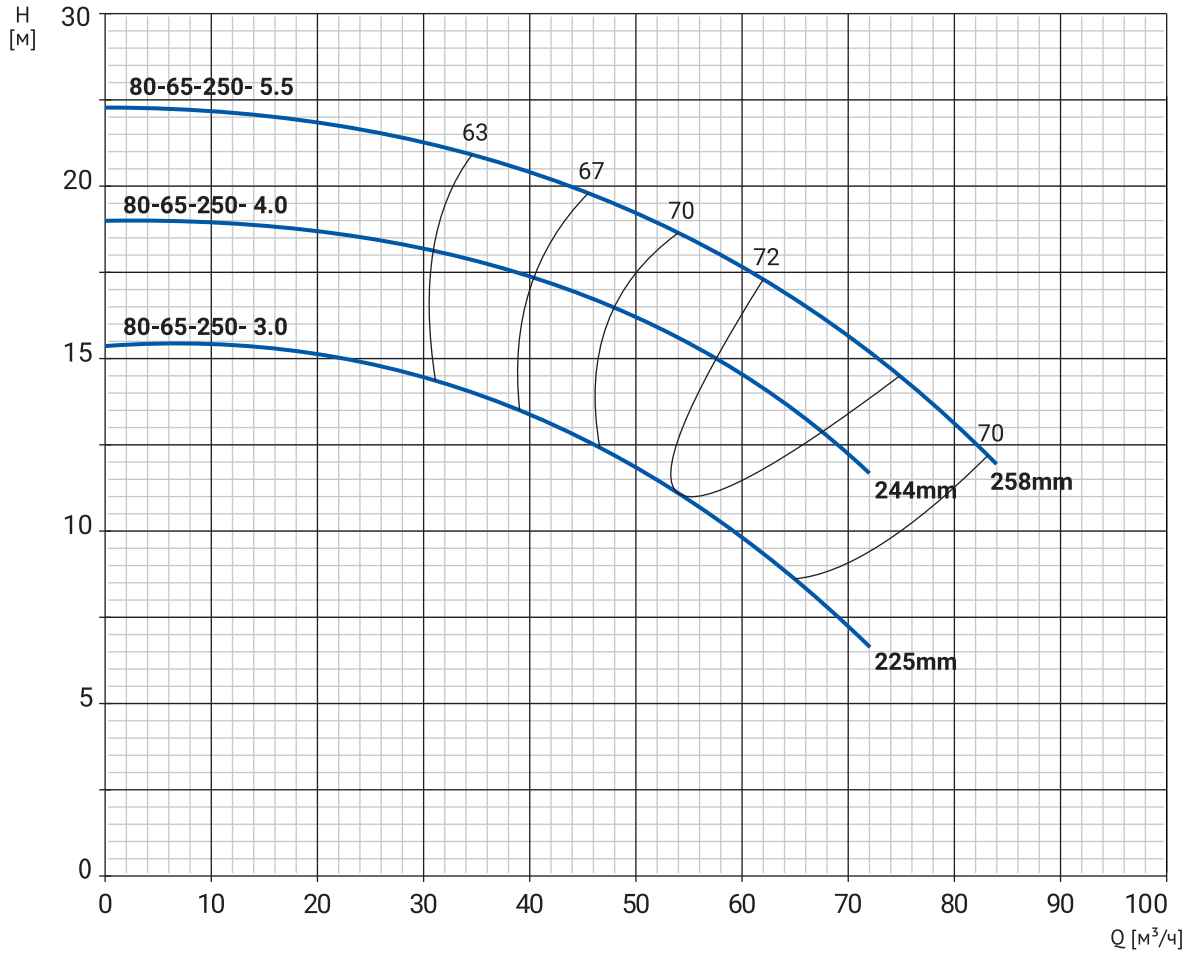
| Модель | Артикул | Р, кВт | Qн, м³/ч | Нн, м | Масса, кг |
|---------------------------------|----------|--------|----------|-------|-----------|
| NBW 80-65-250-22.0/2-380-G-BQQE | 21069953 | 22 | 99 | 56,5 | 214 |
| NBW 80-65-250-30.0/2-380-G-BQQE | 21069952 | 30 | 110 | 70 | 265 |
| NBW 80-65-250-37.0/2-380-G-BQQE | 21069951 | 37 | 120 | 77 | 285 |

Размеры



| Модель | Габаритные и присоединительные размеры, мм | | | | | | | | | | | | |
|---------------------------------|--|-----|-----|-----|-----|-----|-----|-----|-----|-----|-----|----|-----|
| | a | f | h | h1 | n | n1 | n1' | n2 | b | w | m | s1 | s1' |
| NBW 80-65-250-22.0/2-380-G-BQQE | 116 | 870 | 420 | 180 | 369 | 280 | 279 | 360 | 120 | 237 | 241 | 18 | 15 |
| NBW 80-65-250-30.0/2-380-G-BQQE | 116 | 990 | 420 | 180 | 369 | 280 | 318 | 360 | 120 | 278 | 305 | 18 | 18 |
| NBW 80-65-250-37.0/2-380-G-BQQE | 116 | 990 | 420 | 180 | 369 | 280 | 318 | 360 | 120 | 278 | 305 | 18 | 18 |

NBW 80-65-250

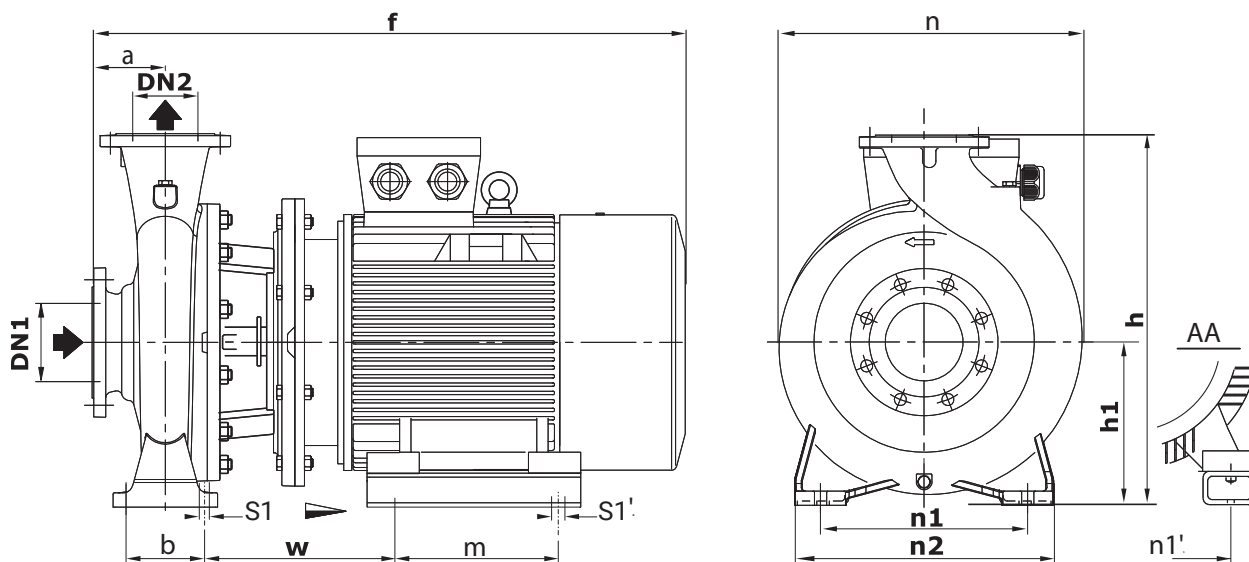


ДИАГРАММЫ ХАРАКТЕРИСТИК И ТЕХНИЧЕСКИЕ ДАННЫЕ

Номенклатура

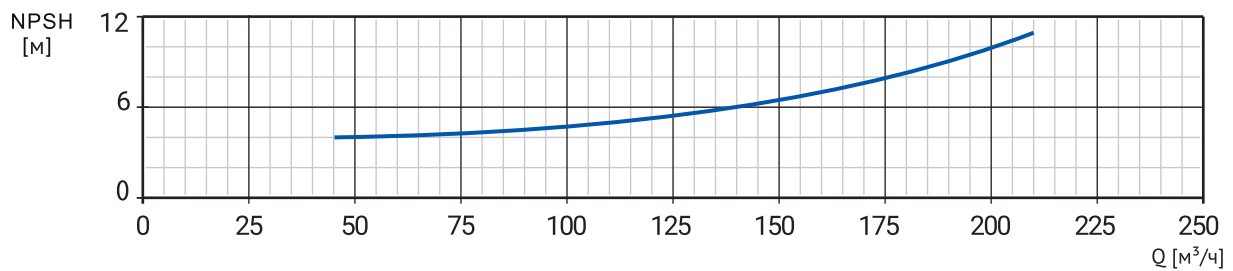
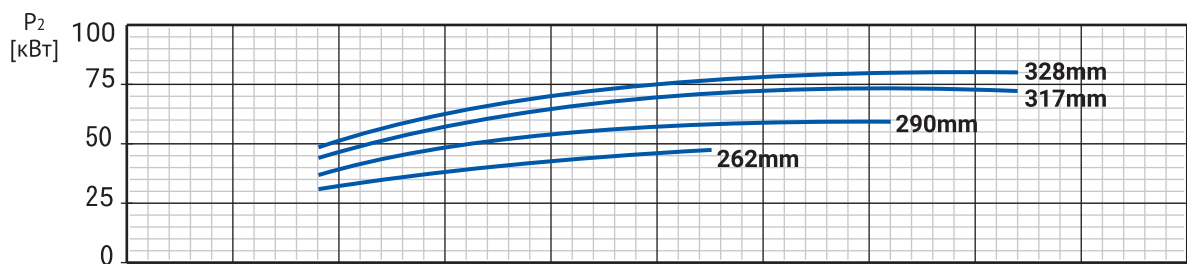
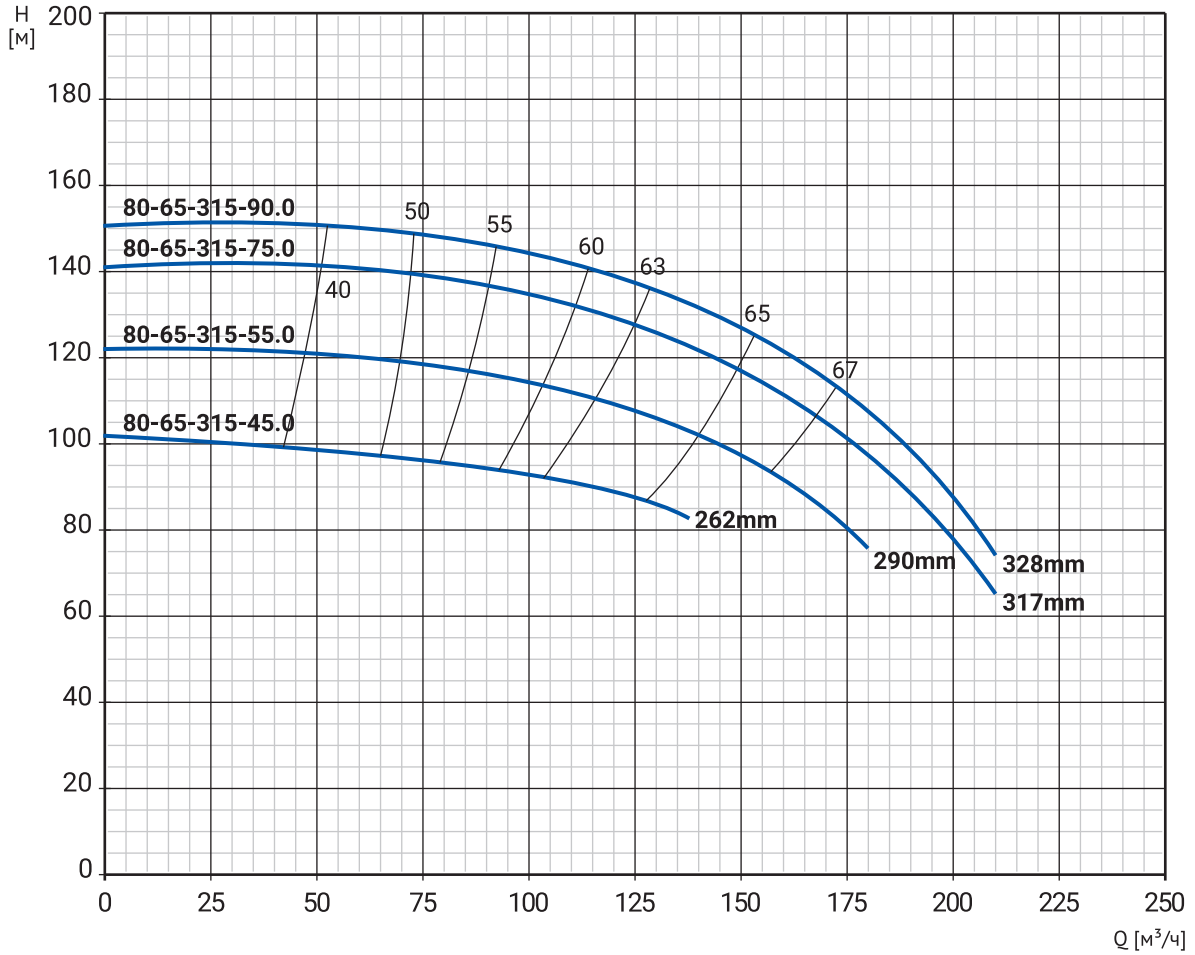
| Модель | Артикул | Р, кВт | Q _н , м ³ /ч | Н _н , м | Масса, кг |
|---------------------------------|----------|--------|------------------------------------|--------------------|-----------|
| NBW 80-65-250- 3.0/4-380-G-BQQE | 21069909 | 3 | 54 | 11 | 71 |
| NBW 80-65-250- 4.0/4-380-G-BQQE | 21069908 | 4 | 63 | 14 | 87 |
| NBW 80-65-250- 5.5/4-380-G-BQQE | 21069907 | 5,5 | 69 | 16,5 | 98 |

Размеры



| Модель | Габаритные и присоединительные размеры, мм | | | | | | | | | | | | |
|---------------------------------|--|-----|-----|-----|-----|-----|-----|-----|-----|-----|-----|----|-----|
| | a | f | h | h1 | n | n1 | n1' | n2 | b | w | m | s1 | s1' |
| NBW 80-65-250- 3.0/4-380-G-BQQE | 116 | 606 | 420 | 180 | 369 | 280 | 160 | 360 | 120 | 147 | 140 | 18 | 12 |
| NBW 80-65-250- 4.0/4-380-G-BQQE | 116 | 594 | 420 | 180 | 369 | 280 | 190 | 360 | 120 | 154 | 140 | 18 | 12 |
| NBW 80-65-250- 5.5/4-380-G-BQQE | 116 | 638 | 420 | 180 | 369 | 280 | 216 | 360 | 120 | 193 | 140 | 18 | 12 |

NBW 80-65-315

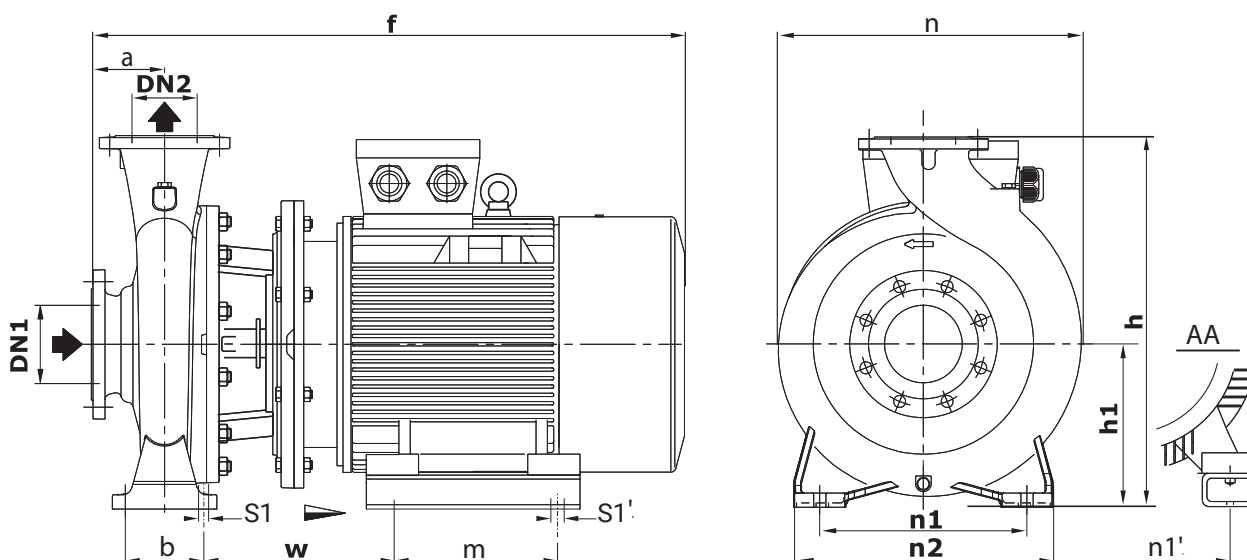


ДИАГРАММЫ ХАРАКТЕРИСТИК И ТЕХНИЧЕСКИЕ ДАННЫЕ

Номенклатура

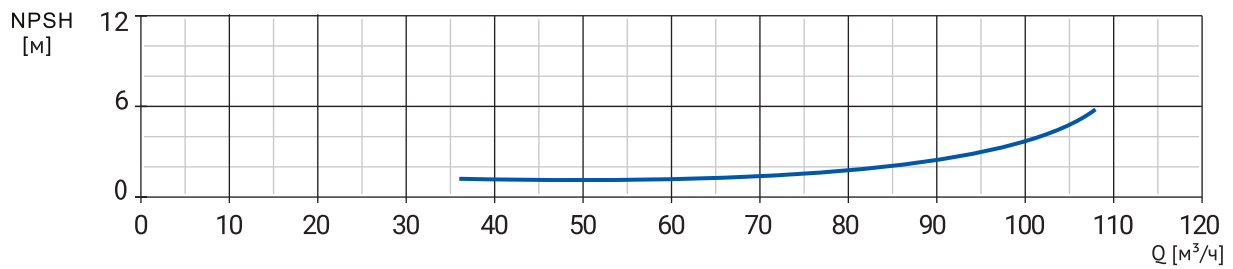
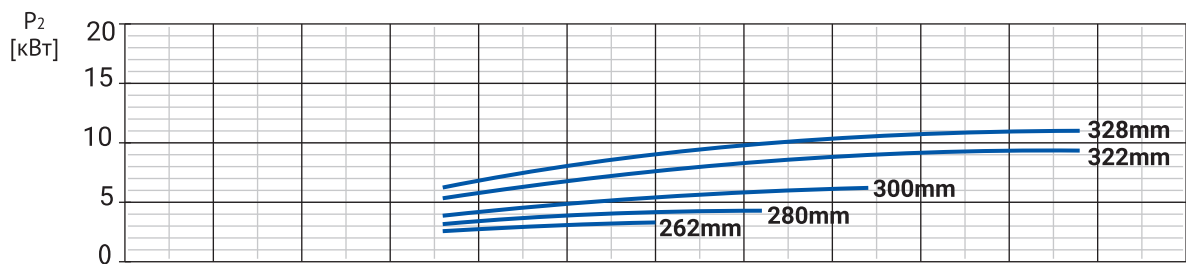
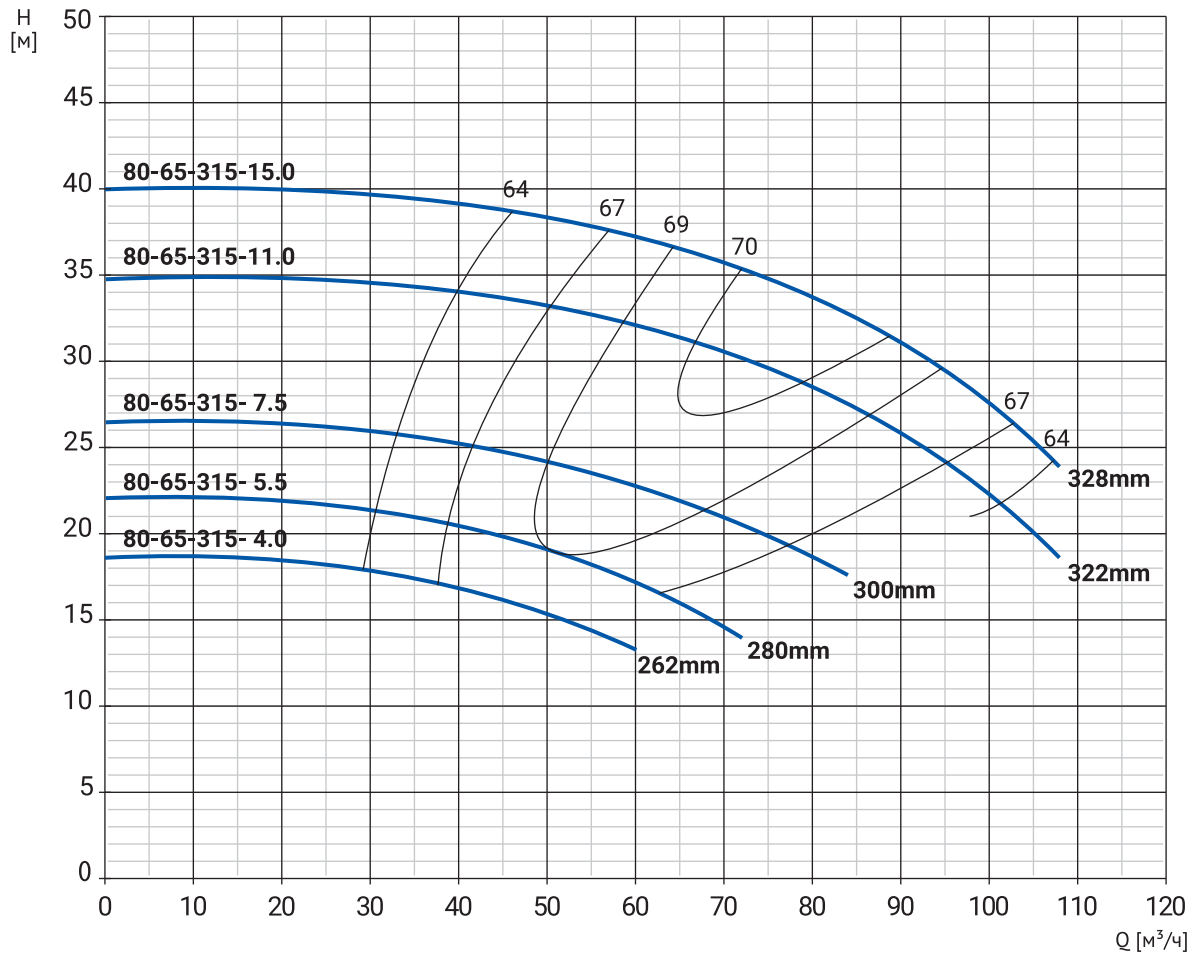
| Модель | Артикул | Р, кВт | Qн, м³/ч | Нн, м | Масса, кг |
|---------------------------------|----------|--------|----------|-------|-----------|
| NBW 80-65-315-45.0/2-380-G-BQQE | 21069950 | 45 | 105 | 91 | 371 |
| NBW 80-65-315-55.0/2-380-G-BQQE | 21069949 | 55 | 140 | 100,5 | 450 |
| NBW 80-65-315-75.0/2-380-G-BQQE | 21069948 | 75 | 150 | 117 | 582 |
| NBW 80-65-315-90.0/2-380-G-BQQE | 21069947 | 90 | 153 | 127 | 617 |

Размеры



| Модель | Габаритные и присоединительные размеры, мм | | | | | | | | | | | | |
|---------------------------------|--|------|-----|-----|-----|-----|-----|-----|-----|-----|-----|----|-----|
| | a | f | h | h1 | n | n1 | n1' | n2 | b | w | m | s1 | s1' |
| NBW 80-65-315-45.0/2-380-G-BQQE | 125 | 1069 | 505 | 225 | 440 | 280 | 356 | 360 | 120 | 324 | 311 | 18 | 18 |
| NBW 80-65-315-55.0/2-380-G-BQQE | 125 | 1160 | 505 | 225 | 440 | 280 | 406 | 360 | 120 | 373 | 349 | 18 | 24 |
| NBW 80-65-315-75.0/2-380-G-BQQE | 125 | 1232 | 505 | 225 | 440 | 280 | 457 | 360 | 120 | 395 | 368 | 18 | 24 |
| NBW 80-65-315-90.0/2-380-G-BQQE | 125 | 1283 | 505 | 225 | 440 | 280 | 457 | 360 | 120 | 395 | 419 | 18 | 24 |

NBW 80-65-315

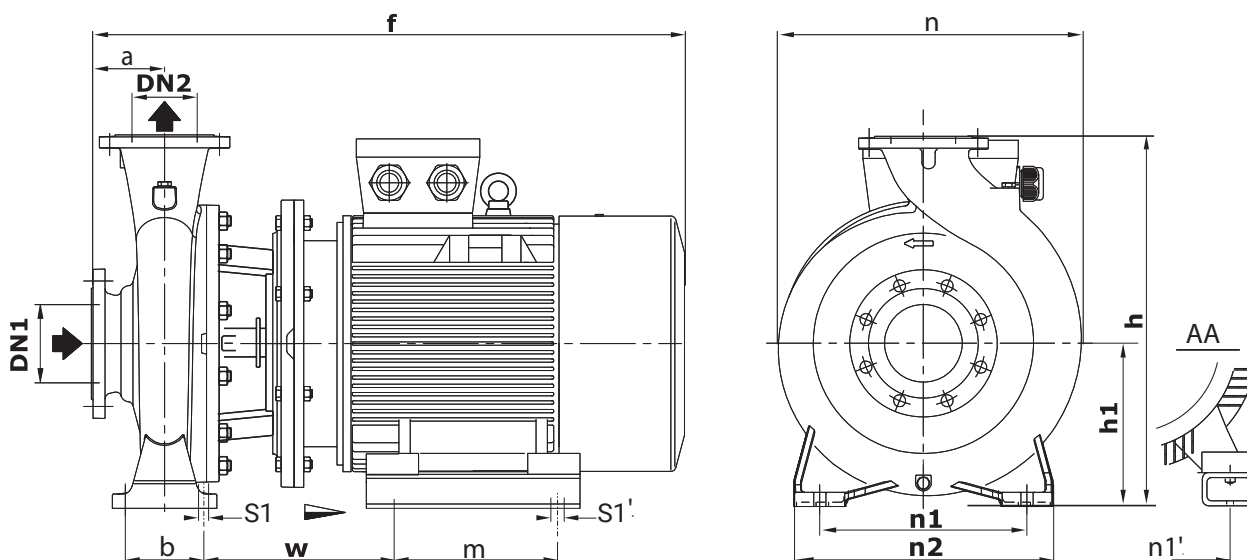


ДИАГРАММЫ ХАРАКТЕРИСТИК И ТЕХНИЧЕСКИЕ ДАННЫЕ

Номенклатура

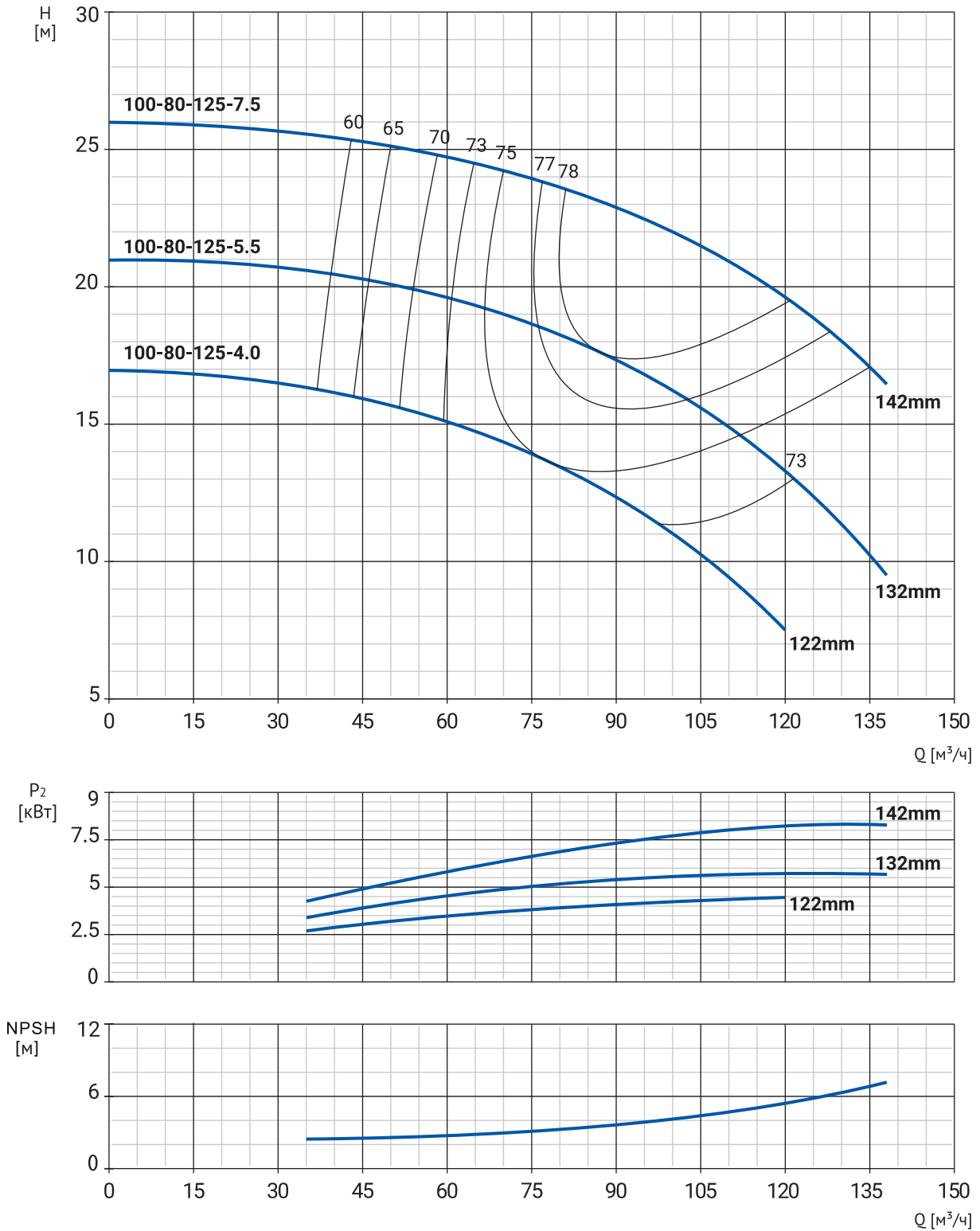
| Модель | Артикул | Р, кВт | Qн, м³/ч | Нн, м | Масса, кг |
|---------------------------------|----------|--------|----------|-------|-----------|
| NBW 80-65-315- 4.0/4-380-G-BQQE | 21069906 | 4 | 45 | 16 | 101 |
| NBW 80-65-315- 5.5/4-380-G-BQQE | 21069905 | 5,5 | 51 | 19 | 112 |
| NBW 80-65-315- 7.5/4-380-G-BQQE | 21069904 | 7,5 | 59 | 23 | 130 |
| NBW 80-65-315-11.0/4-380-G-BQQE | 21069903 | 11 | 73,5 | 30 | 163 |
| NBW 80-65-315-15.0/4-380-G-BQQE | 21069902 | 15 | 81 | 33,5 | 185 |

Размеры



| Модель | Габаритные и присоединительные размеры, мм | | | | | | | | | | | | |
|---------------------------------|--|-----|-----|-----|-----|-----|-----|-----|-----|-----|-----|----|-----|
| | a | f | h | h1 | n | n1 | n1' | n2 | b | w | m | s1 | s1' |
| NBW 80-65-315- 4.0/4-380-G-BQQE | 125 | 644 | 505 | 225 | 440 | 280 | 190 | 360 | 120 | 195 | 140 | 18 | 12 |
| NBW 80-65-315- 5.5/4-380-G-BQQE | 125 | 688 | 505 | 225 | 440 | 280 | 216 | 360 | 120 | 234 | 140 | 18 | 12 |
| NBW 80-65-315- 7.5/4-380-G-BQQE | 125 | 688 | 505 | 225 | 440 | 280 | 216 | 360 | 120 | 234 | 140 | 18 | 12 |
| NBW 80-65-315-11.0/4-380-G-BQQE | 125 | 858 | 505 | 225 | 440 | 280 | 254 | 360 | 120 | 283 | 210 | 18 | 15 |
| NBW 80-65-315-15.0/4-380-G-BQQE | 125 | 858 | 505 | 225 | 440 | 280 | 254 | 360 | 120 | 283 | 210 | 18 | 15 |

NBW 100-80-125

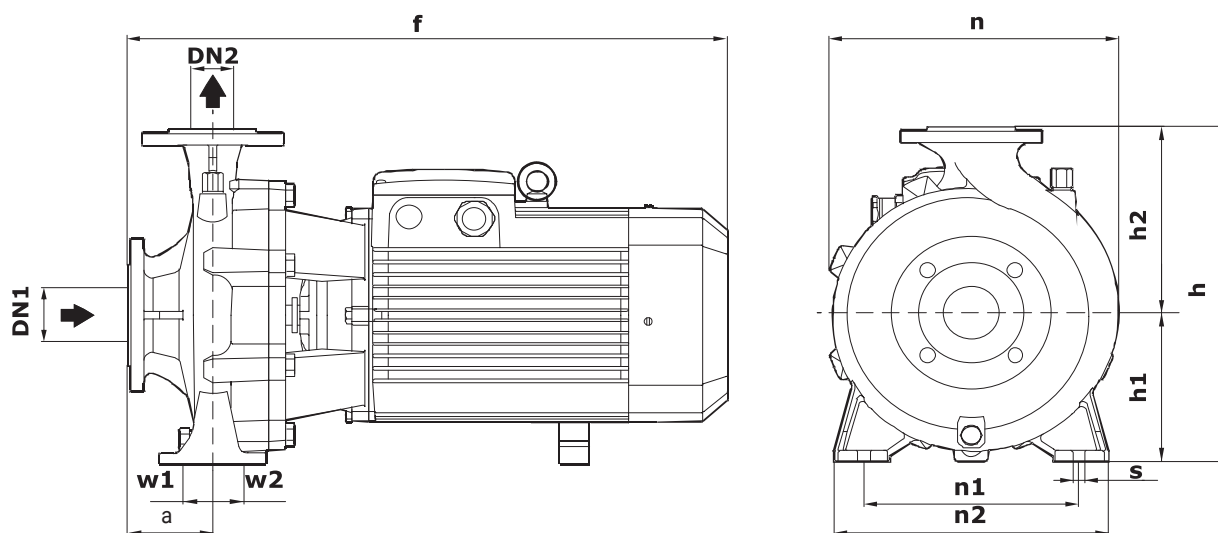


ДИАГРАММЫ ХАРАКТЕРИСТИК И ТЕХНИЧЕСКИЕ ДАННЫЕ

Номенклатура

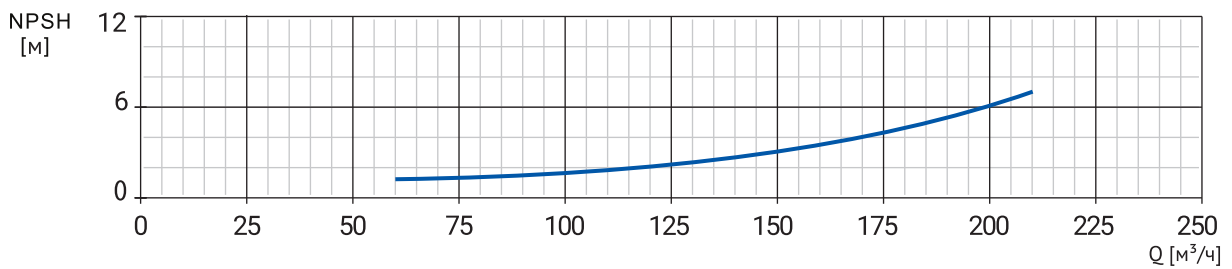
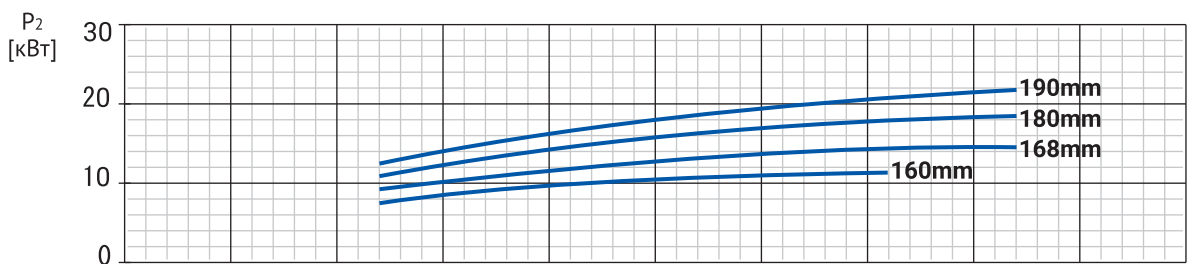
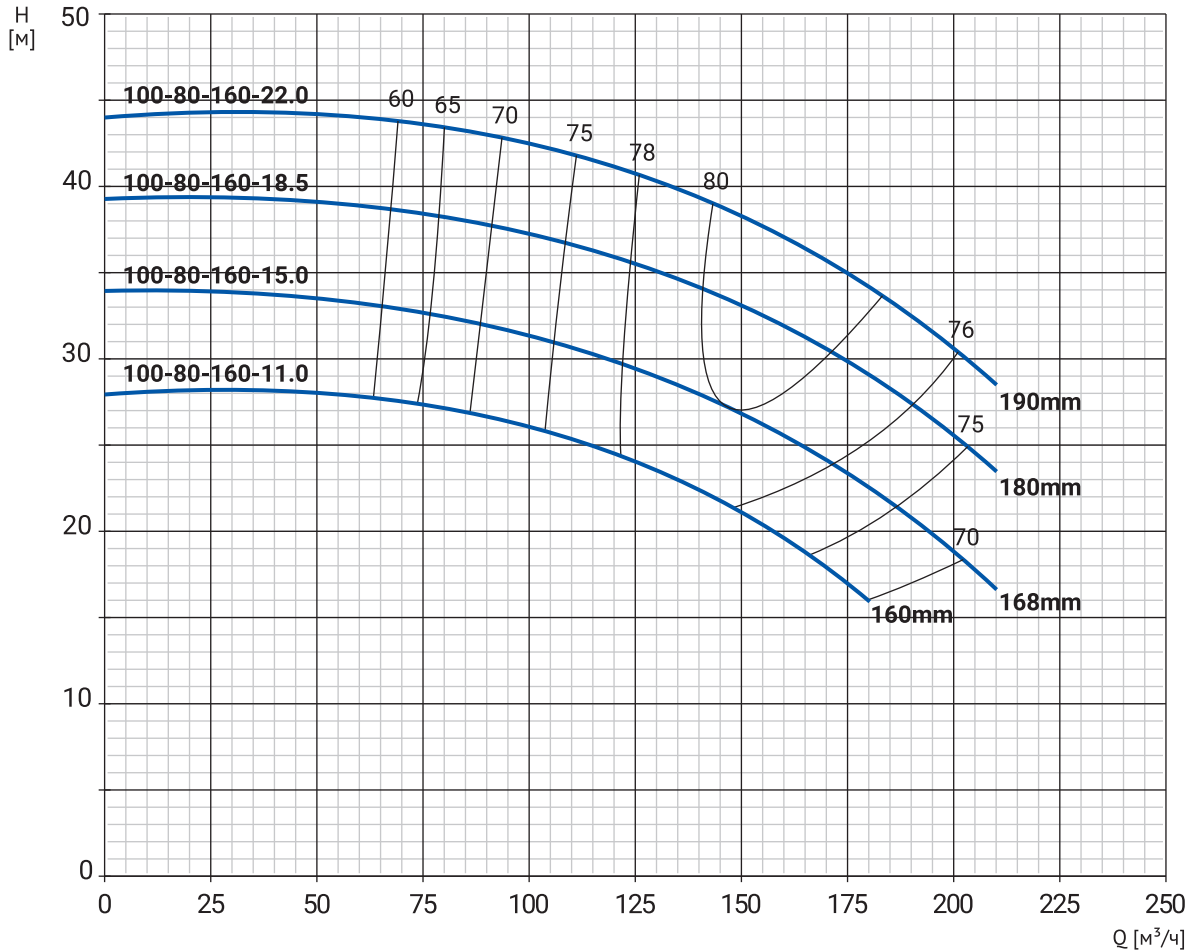
| Модель | Артикул | Р, кВт | Qн, м³/ч | Нн, м | Масса, кг |
|---------------------------------|----------|--------|----------|-------|-----------|
| NBW 100-80-125-4.0/2-380-G-BQQE | 21069946 | 4 | 77 | 13,5 | 56 |
| NBW 100-80-125-5.5/2-380-G-BQQE | 21069945 | 5,5 | 86 | 17,5 | 68 |
| NBW 100-80-125-7.5/2-380-G-BQQE | 21069944 | 7,5 | 100 | 22 | 74 |

Размеры



| Модель | Габаритные и присоединительные размеры, мм | | | | | | | | | | |
|---------------------------------|--|-----|-----|-----|-----|-----|-----|-----|----|----|----|
| | a | f | h | h1 | h2 | n | n1 | n2 | w1 | w2 | s |
| NBW 100-80-125-4.0/2-380-G-BQQE | 117 | 750 | 357 | 163 | 194 | 330 | 212 | 280 | 49 | 49 | 15 |
| NBW 100-80-125-5.5/2-380-G-BQQE | 117 | 750 | 357 | 163 | 194 | 330 | 212 | 280 | 49 | 49 | 15 |
| NBW 100-80-125-7.5/2-380-G-BQQE | 117 | 750 | 357 | 163 | 194 | 330 | 212 | 280 | 49 | 49 | 15 |

NBW 100-80-160

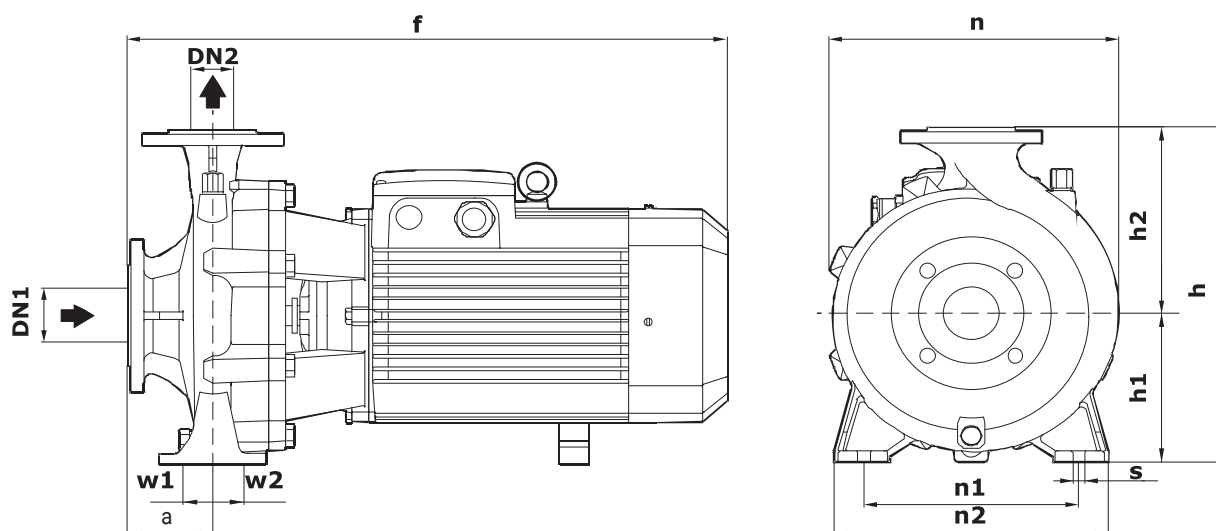


ДИАГРАММЫ ХАРАКТЕРИСТИК И ТЕХНИЧЕСКИЕ ДАННЫЕ

Номенклатура

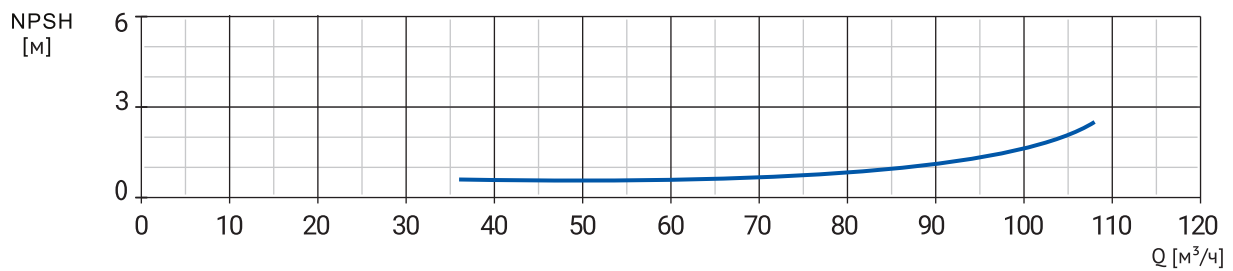
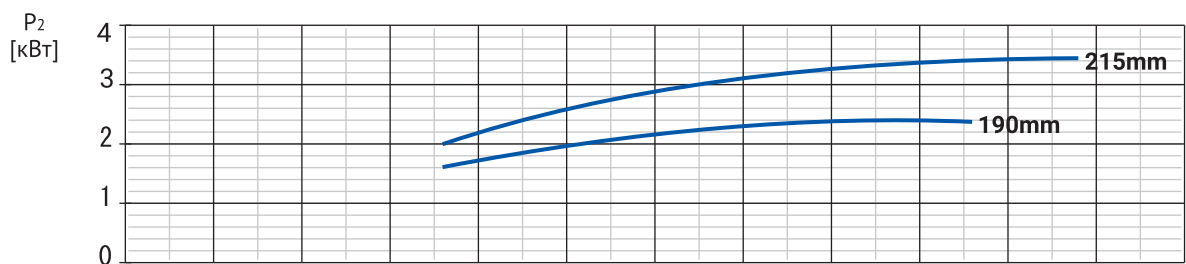
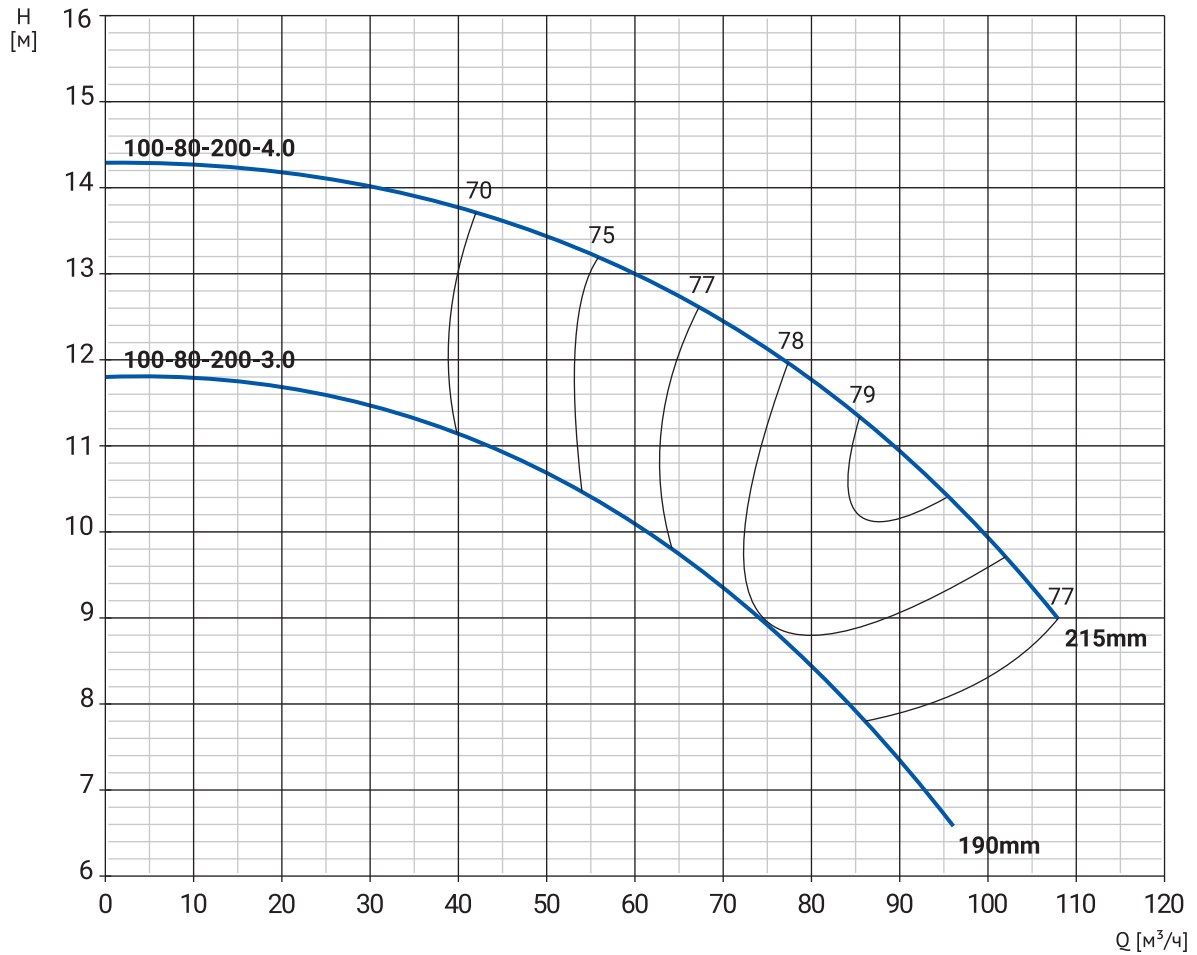
| Модель | Артикул | Р, кВт | Qн, м³/ч | Нн, м | Масса, кг |
|----------------------------------|----------|--------|----------|-------|-----------|
| NBW 100-80-160-11.0/2-380-G-BQQE | 21069943 | 11 | 135 | 23 | 113 |
| NBW 100-80-160-15.0/2-380-G-BQQE | 21069942 | 15 | 150 | 27 | 143 |
| NBW 100-80-160-18.5/2-380-G-BQQE | 21069941 | 18,5 | 155 | 32,5 | 150 |
| NBW 100-80-160-22.0/2-380-G-BQQE | 21069940 | 22 | 160 | 37 | 183 |

Размеры



| Модель | Габаритные и присоединительные размеры, мм | | | | | | | | | | |
|----------------------------------|--|-----|-----|-----|-----|-----|-----|-----|----|----|----|
| | a | f | h | h1 | h2 | n | n1 | n2 | w1 | w2 | s |
| NBW 100-80-160-11.0/2-380-G-BQQE | 88 | 750 | 435 | 186 | 250 | 330 | 255 | 332 | 49 | 49 | 15 |
| NBW 100-80-160-15.0/2-380-G-BQQE | 88 | 750 | 435 | 186 | 250 | 330 | 255 | 332 | 49 | 49 | 15 |
| NBW 100-80-160-18.5/2-380-G-BQQE | 88 | 750 | 435 | 186 | 250 | 330 | 255 | 332 | 49 | 49 | 15 |
| NBW 100-80-160-22.0/2-380-G-BQQE | 88 | 750 | 435 | 186 | 250 | 330 | 255 | 332 | 49 | 49 | 15 |

NBW 100-80-200

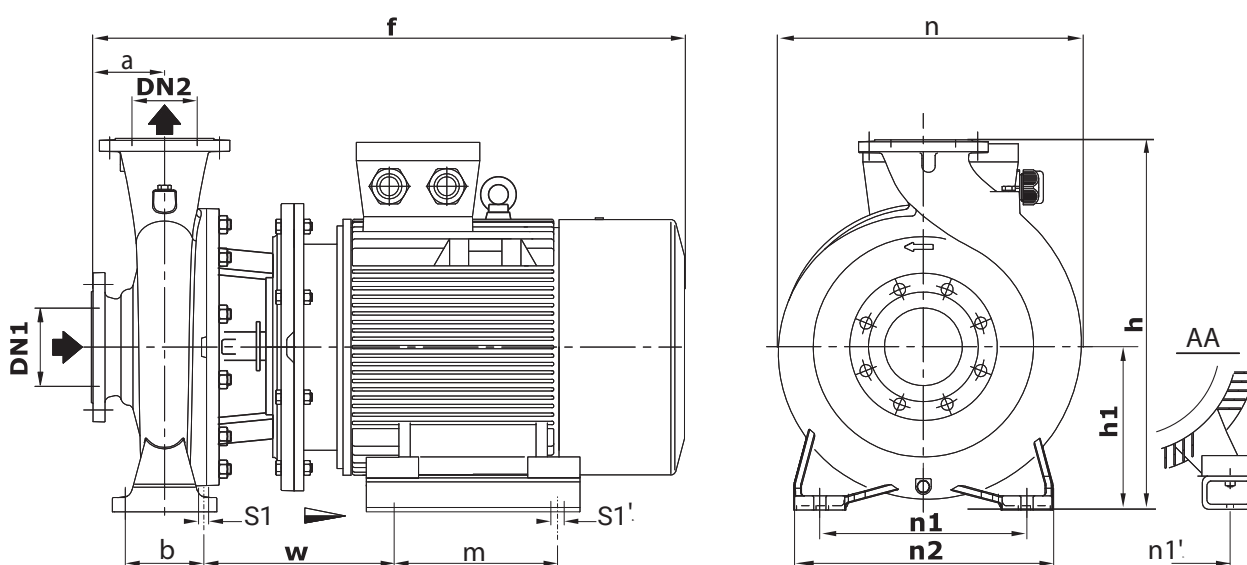


ДИАГРАММЫ ХАРАКТЕРИСТИК И ТЕХНИЧЕСКИЕ ДАННЫЕ

Номенклатура

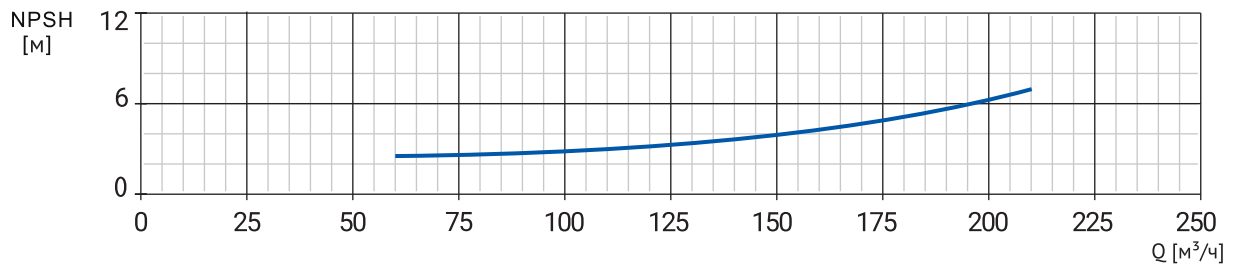
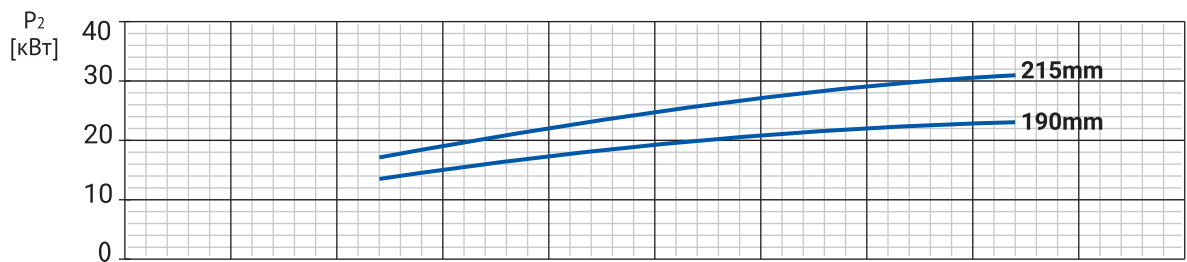
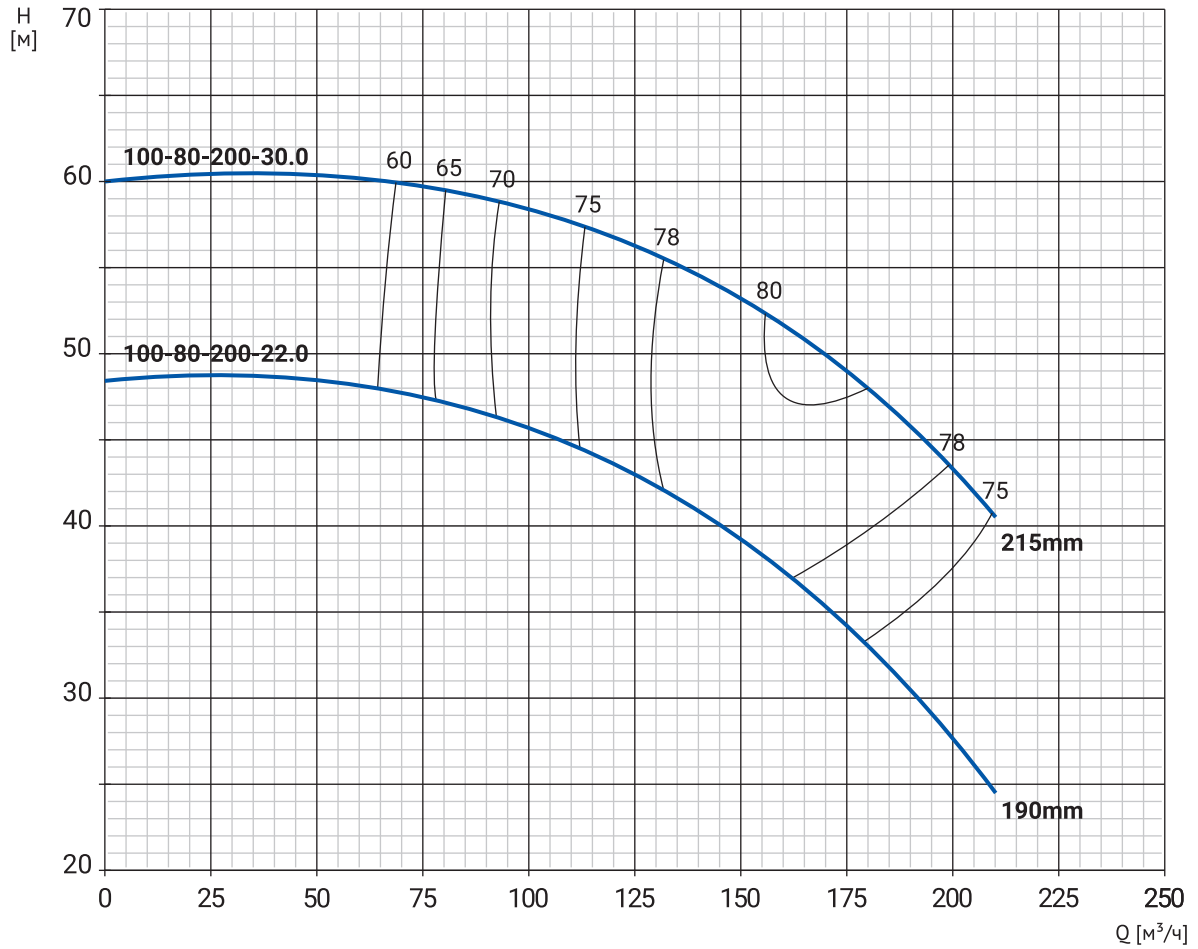
| Модель | Артикул | Р, кВт | Qн, м³/ч | Нн, м | Масса, кг |
|---------------------------------|----------|--------|----------|-------|-----------|
| NBW 100-80-200-3.0/4-380-G-BQQE | 21069901 | 3 | 75 | 9 | 68 |
| NBW 100-80-200-4.0/4-380-G-BQQE | 21069900 | 4 | 91 | 11 | 84 |

Размеры



| Модель | Габаритные и присоединительные размеры, мм | | | | | | | | | | | | |
|---------------------------------|--|-----|-----|-----|-----|-----|-----|-----|----|-----|-----|----|-----|
| | a | f | h | h1 | n | n1 | n1' | n2 | b | w | m | s1 | s1' |
| NBW 100-80-200-3.0/4-380-G-BQQE | 125 | 606 | 460 | 250 | 360 | 280 | 160 | 345 | 95 | 151 | 140 | 14 | 12 |
| NBW 100-80-200-4.0/4-380-G-BQQE | 125 | 594 | 460 | 250 | 360 | 280 | 190 | 345 | 95 | 158 | 140 | 14 | 12 |

NBW 100-80-200

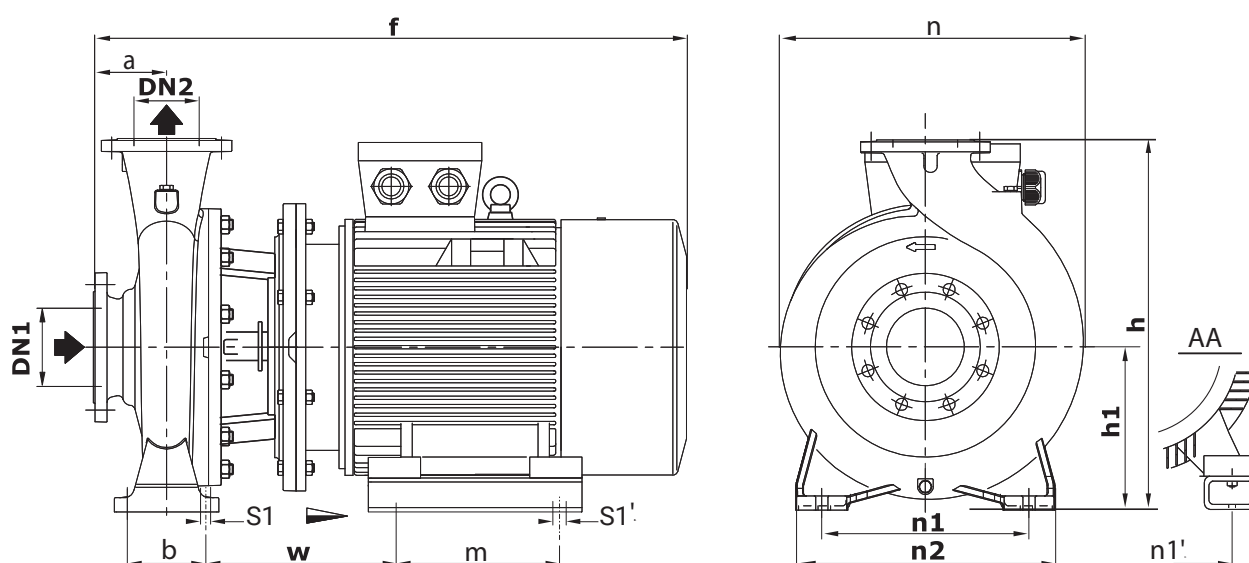


ДИАГРАММЫ ХАРАКТЕРИСТИК И ТЕХНИЧЕСКИЕ ДАННЫЕ

Номенклатура

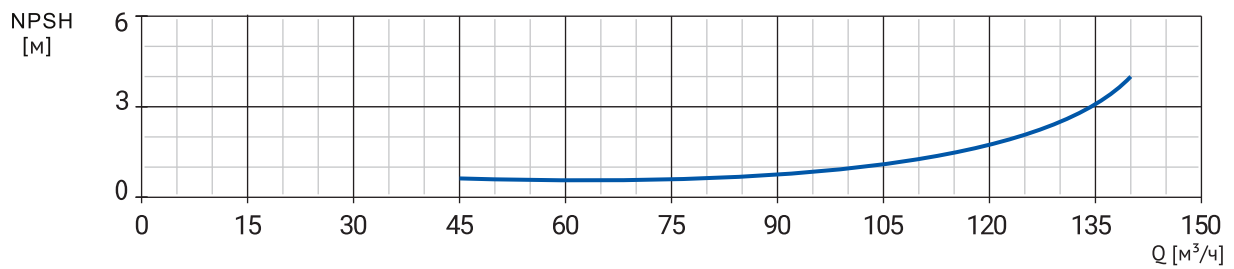
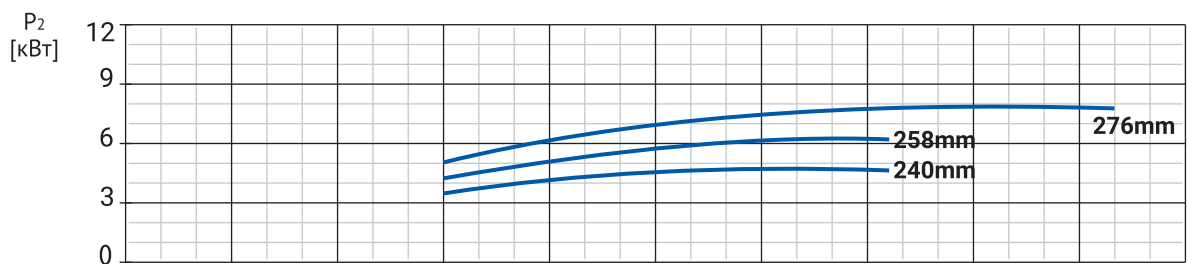
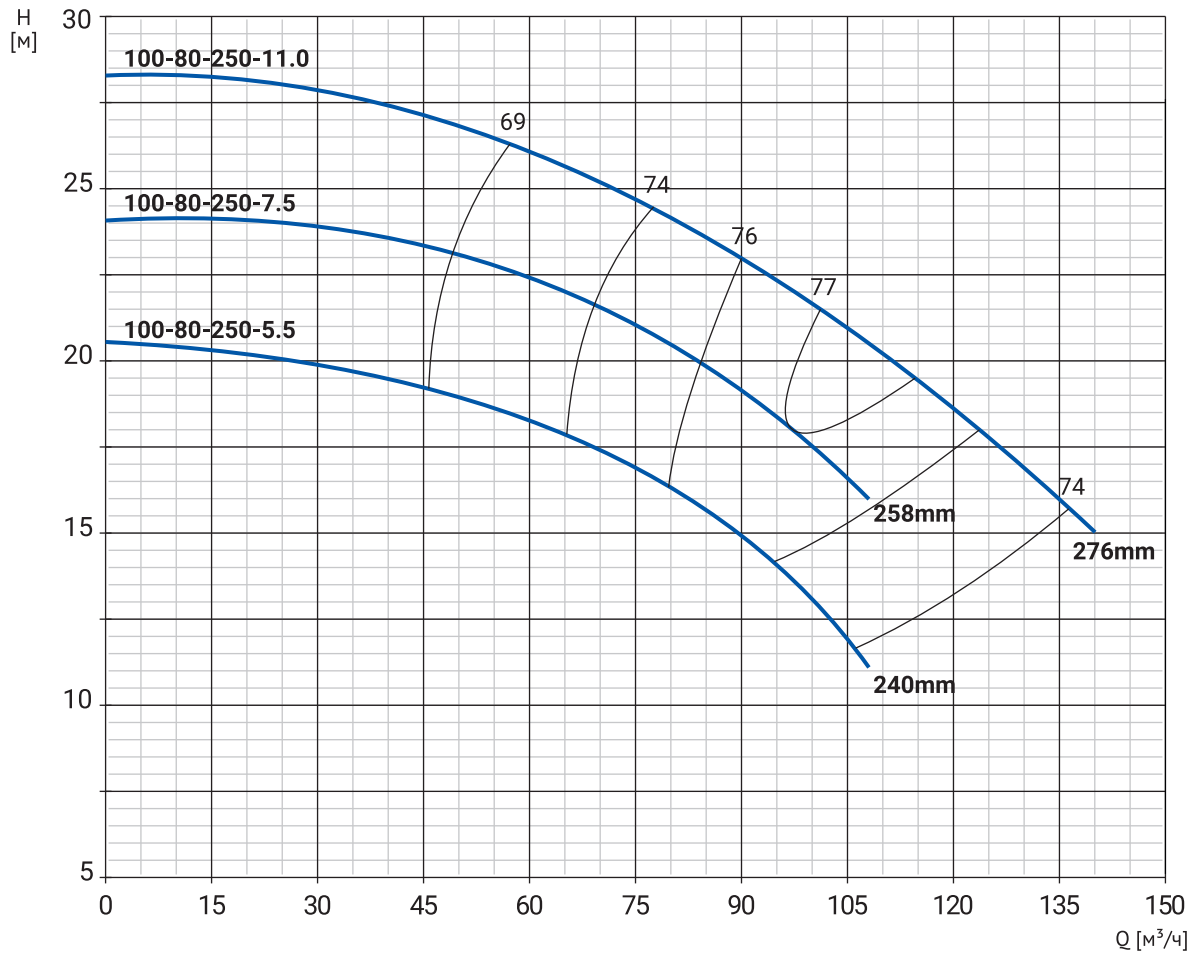
| Модель | Артикул | Р, кВт | Qн, м³/ч | Нн, м | Масса, кг |
|----------------------------------|----------|--------|----------|-------|-----------|
| NBW 100-80-200-22.0/2-380-G-BQQE | 21069939 | 22 | 147 | 39 | 211 |
| NBW 100-80-200-30.0/2-380-G-BQQE | 21069938 | 30 | 165 | 51 | 262 |

Размеры



| Модель | Габаритные и присоединительные размеры, мм | | | | | | | | | | | | |
|----------------------------------|--|-----|-----|-----|-----|-----|-----|-----|----|-----|-----|----|-----|
| | a | f | h | h1 | n | n1 | n1' | n2 | b | w | m | s1 | s1' |
| NBW 100-80-200-22.0/2-380-G-BQQE | 125 | 880 | 460 | 250 | 360 | 280 | 279 | 345 | 95 | 251 | 241 | 14 | 15 |
| NBW 100-80-200-30.0/2-380-G-BQQE | 125 | 950 | 460 | 250 | 360 | 280 | 318 | 345 | 95 | 242 | 305 | 14 | 18 |

NBW 100-80-250

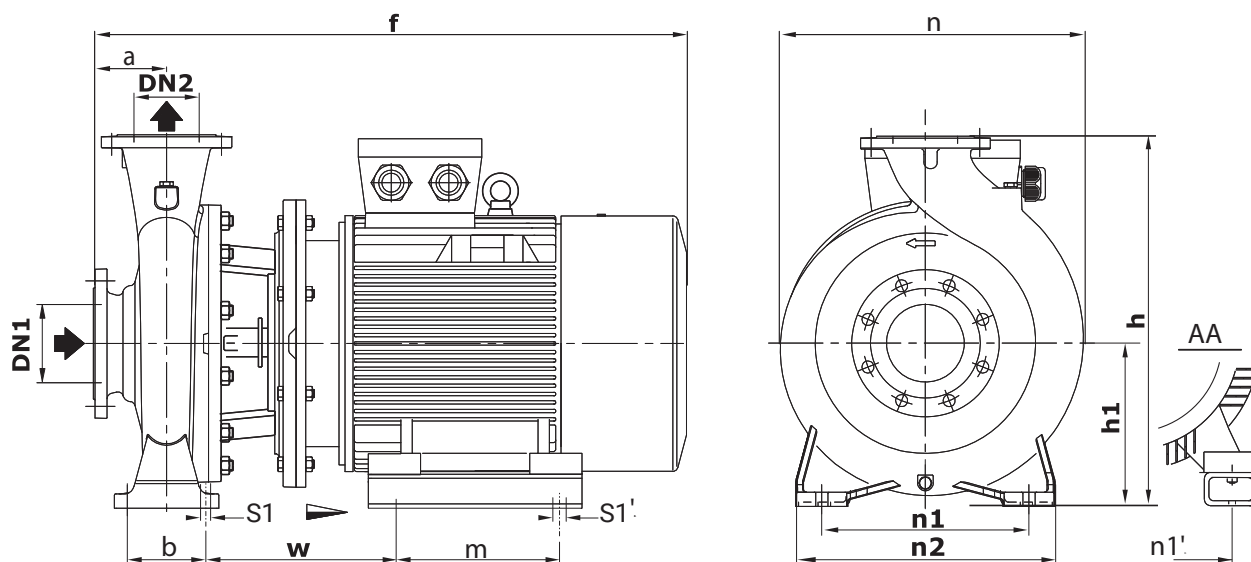


ДИАГРАММЫ ХАРАКТЕРИСТИК И ТЕХНИЧЕСКИЕ ДАННЫЕ

Номенклатура

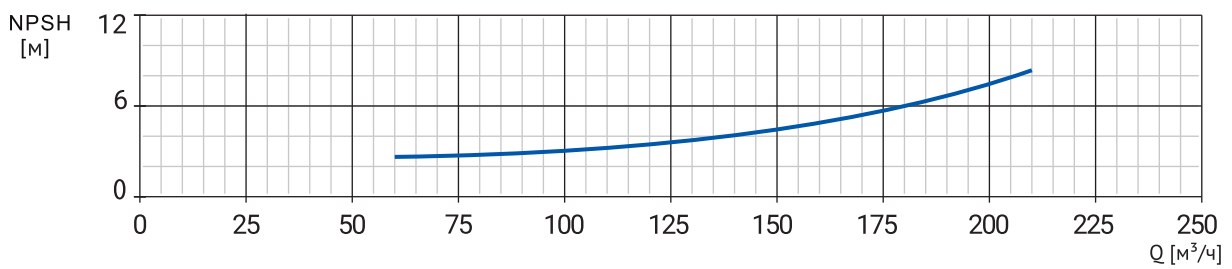
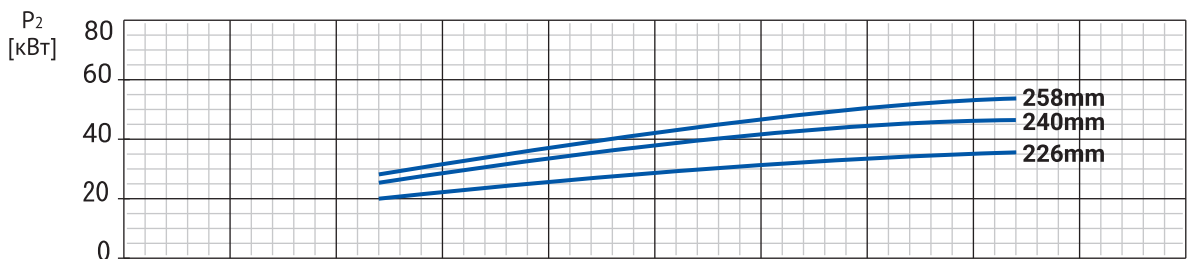
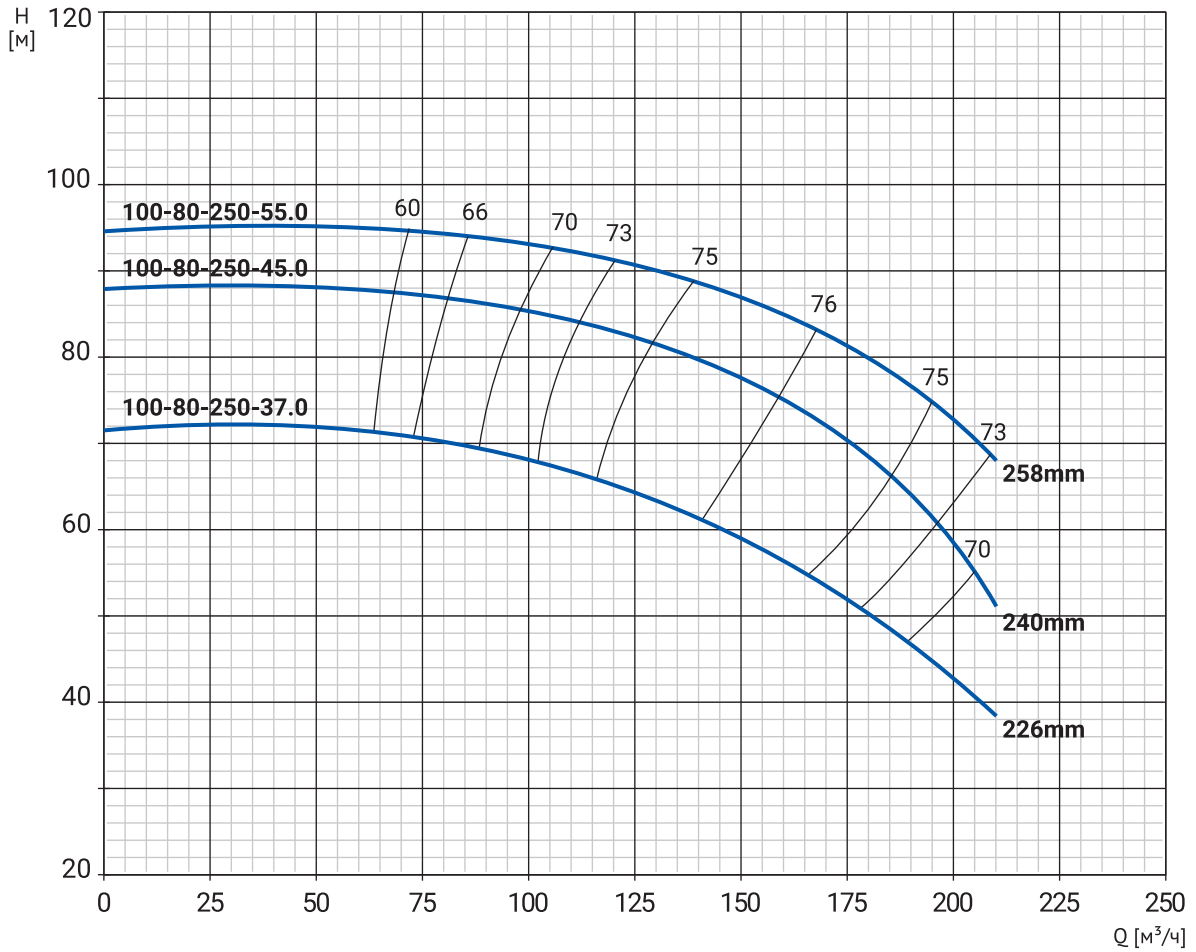
| Модель | Артикул | Р, кВт | Qн, м³/ч | Нн, м | Масса, кг |
|----------------------------------|----------|--------|----------|-------|-----------|
| NBW 100-80-250-5.5/4-380-G-BQQE | 21069899 | 5,5 | 88 | 15,5 | 102 |
| NBW 100-80-250-7.5/4-380-G-BQQE | 21069898 | 7,5 | 97,5 | 17 | 120 |
| NBW 100-80-250-11.0/4-380-G-BQQE | 21069897 | 11 | 108 | 20,5 | 154 |

Размеры



| Модель | Габаритные и присоединительные размеры, мм | | | | | | | | | | | | |
|----------------------------------|--|-----|-----|-----|-----|-----|-----|-----|-----|-----|-----|----|-----|
| | a | f | h | h1 | n | n1 | n1' | n2 | b | w | m | s1 | s1' |
| NBW 100-80-250-5.5/4-380-G-BQQE | 125 | 638 | 535 | 250 | 410 | 315 | 216 | 400 | 120 | 184 | 140 | 18 | 12 |
| NBW 100-80-250-7.5/4-380-G-BQQE | 125 | 638 | 535 | 250 | 410 | 315 | 216 | 400 | 120 | 184 | 140 | 18 | 12 |
| NBW 100-80-250-11.0/4-380-G-BQQE | 125 | 808 | 535 | 250 | 410 | 315 | 254 | 400 | 120 | 233 | 210 | 18 | 15 |

NBW 100-80-250

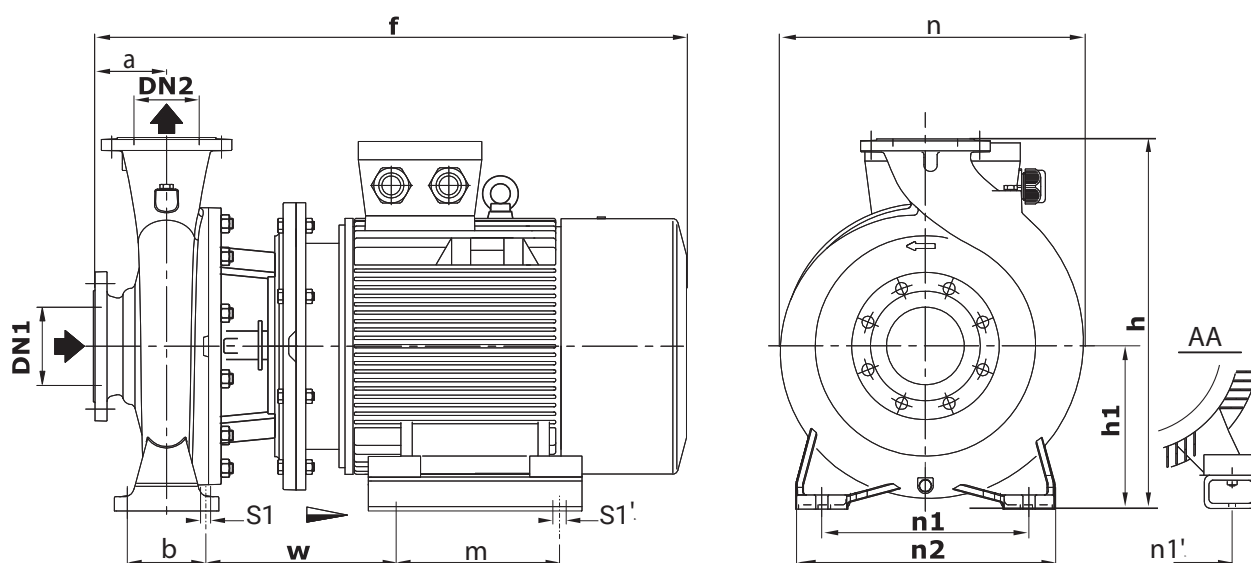


ДИАГРАММЫ ХАРАКТЕРИСТИК И ТЕХНИЧЕСКИЕ ДАННЫЕ

Номенклатура

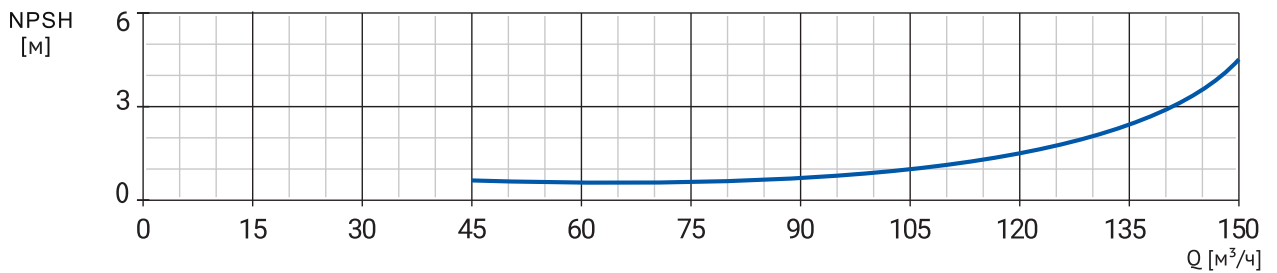
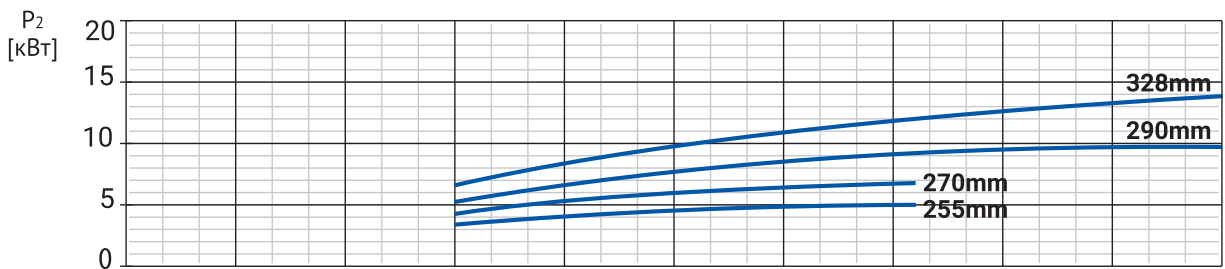
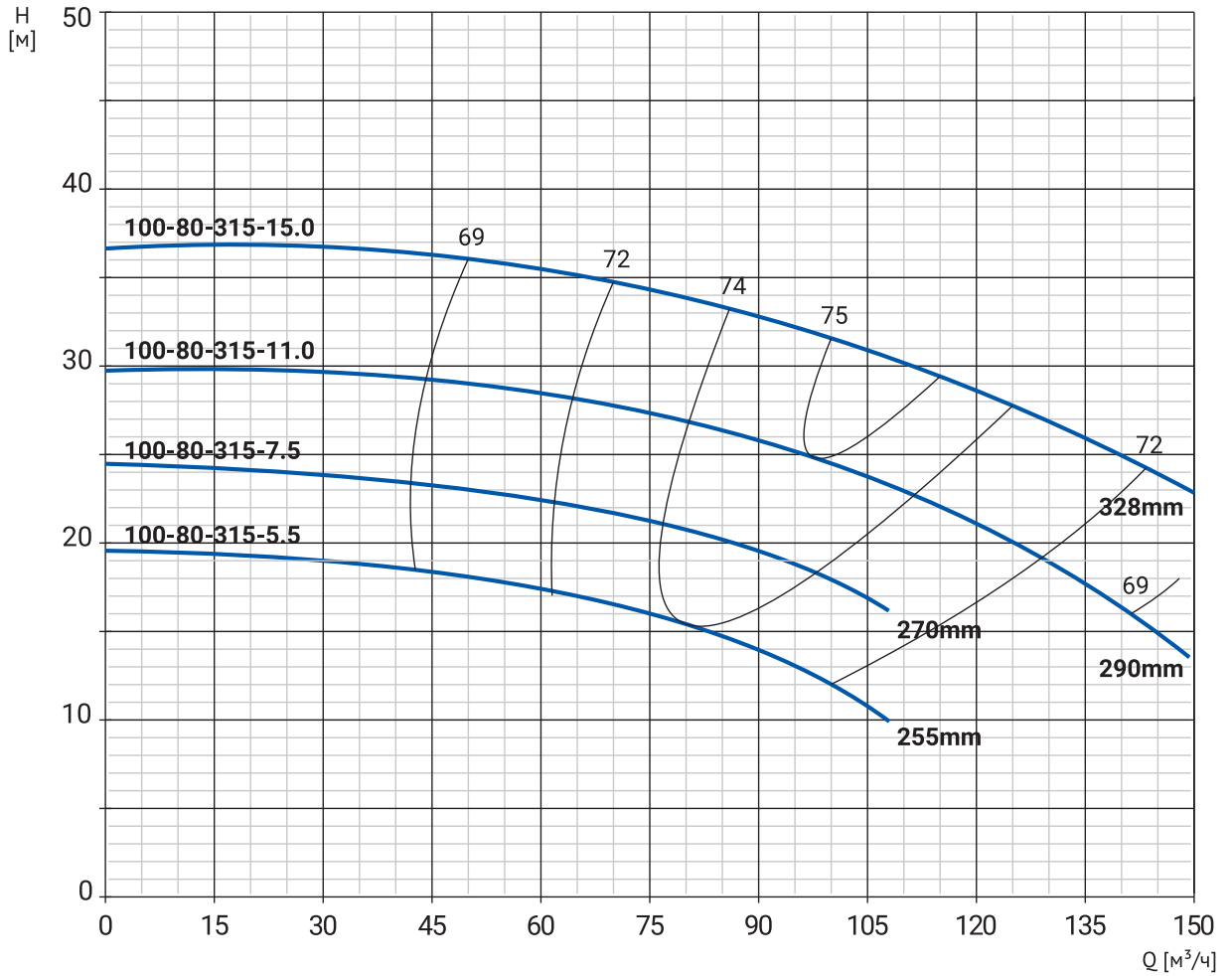
| Модель | Артикул | Р, кВт | Qн, м³/ч | Нн, м | Масса, кг |
|----------------------------------|----------|--------|----------|-------|-----------|
| NBW 100-80-250-37.0/2-380-G-BQQE | 21069937 | 37 | 140 | 60,5 | 289 |
| NBW 100-80-250-45.0/2-380-G-BQQE | 21069936 | 45 | 160 | 72,8 | 362 |
| NBW 100-80-250-55.0/2-380-G-BQQE | 21069935 | 55 | 168 | 93 | 441 |

Размеры



| Модель | Габаритные и присоединительные размеры, мм | | | | | | | | | | | | |
|----------------------------------|--|------|-----|-----|-----|-----|-----|-----|-----|-----|-----|----|-----|
| | a | f | h | h1 | n | n1 | n1' | n2 | b | w | m | s1 | s1' |
| NBW 100-80-250-37.0/2-380-G-BQQE | 125 | 950 | 535 | 250 | 410 | 315 | 318 | 400 | 120 | 229 | 305 | 18 | 18 |
| NBW 100-80-250-45.0/2-380-G-BQQE | 125 | 980 | 535 | 250 | 410 | 315 | 356 | 400 | 120 | 235 | 311 | 18 | 18 |
| NBW 100-80-250-55.0/2-380-G-BQQE | 125 | 1160 | 535 | 250 | 410 | 315 | 406 | 400 | 120 | 373 | 349 | 18 | 24 |

NBW 100-80-315

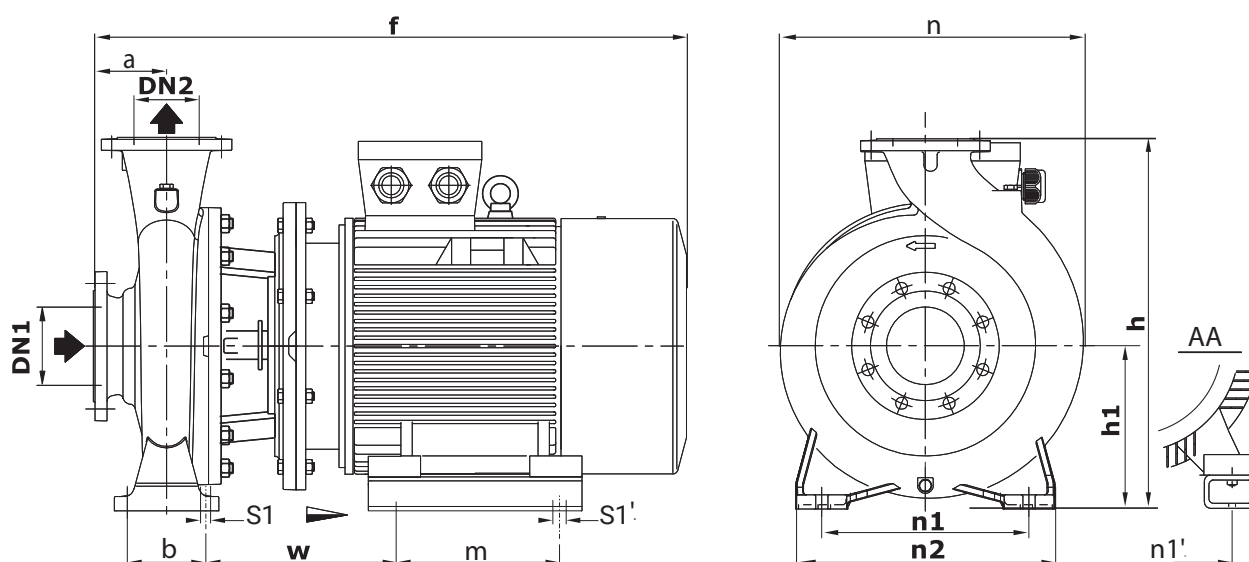


ДИАГРАММЫ ХАРАКТЕРИСТИК И ТЕХНИЧЕСКИЕ ДАННЫЕ

Номенклатура

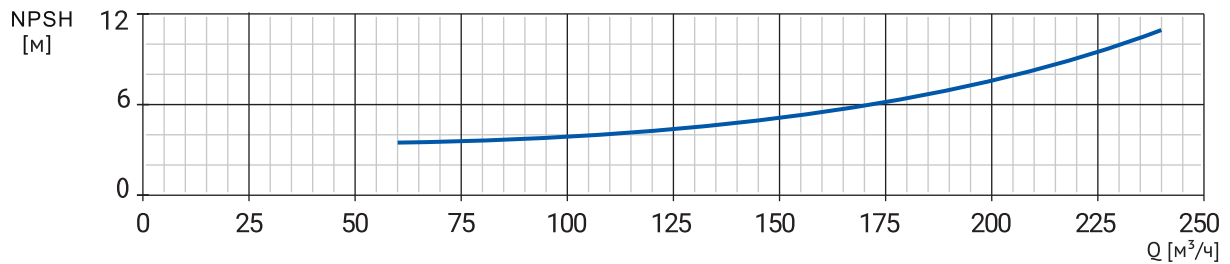
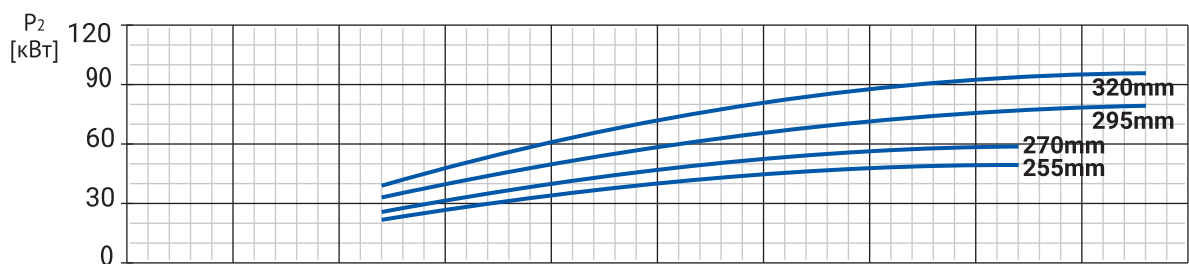
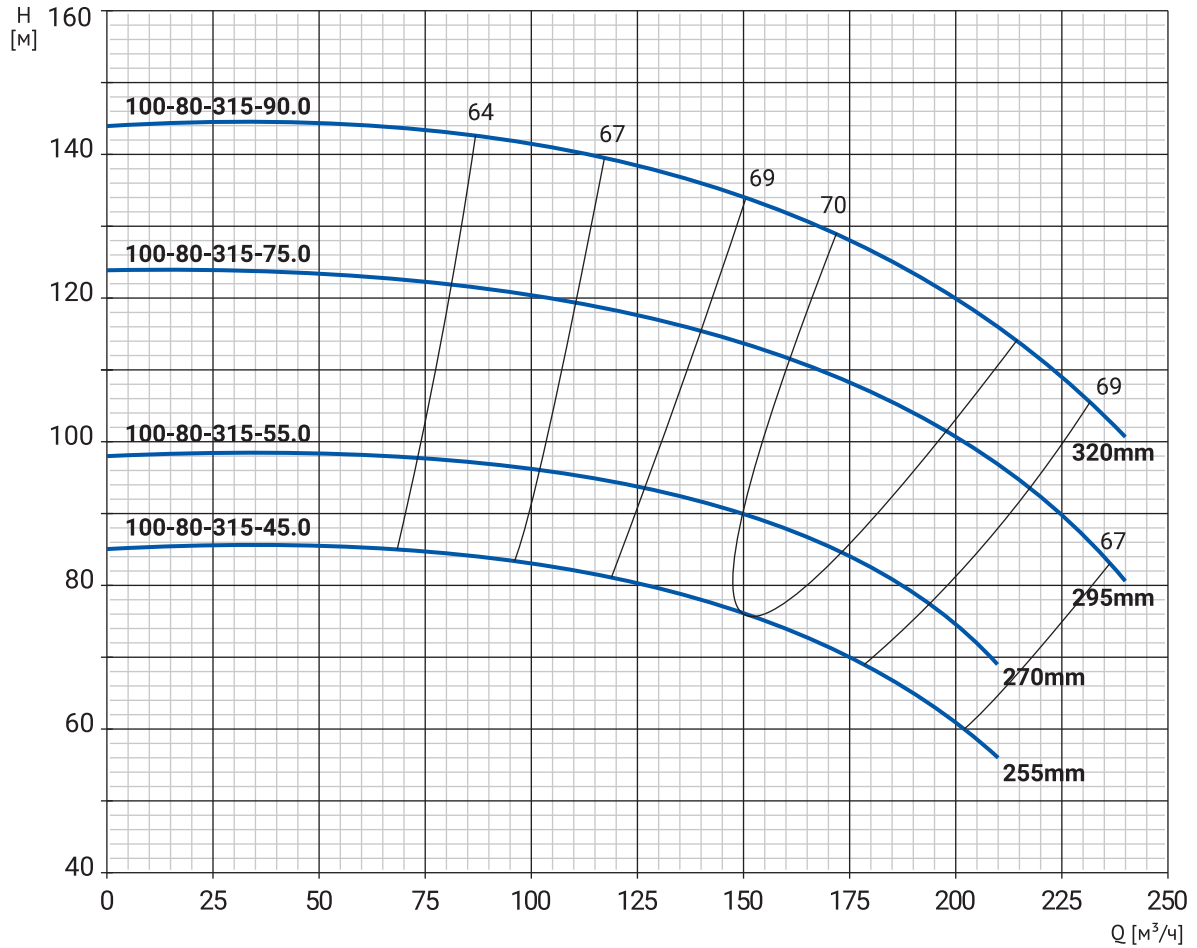
| Модель | Артикул | Р, кВт | Q _н , м ³ /ч | Н _н , м | Масса, кг |
|----------------------------------|----------|--------|------------------------------------|--------------------|-----------|
| NBW 100-80-315-5.5/4-380-G-BQQE | 21069896 | 5,5 | 80 | 15,5 | 173 |
| NBW 100-80-315-7.5/4-380-G-BQQE | 21069895 | 7,5 | 86 | 20 | 195 |
| NBW 100-80-315-11.0/4-380-G-BQQE | 21069894 | 11 | 97 | 25 | 122 |
| NBW 100-80-315-15.0/4-380-G-BQQE | 21069893 | 15 | 107 | 31 | 140 |

Размеры



| Модель | Габаритные и присоединительные размеры, мм | | | | | | | | | | | | |
|----------------------------------|--|-----|-----|-----|-----|-----|-----|-----|-----|-----|-----|----|-----|
| | a | f | h | h1 | n | n1 | n1' | n2 | b | w | m | s1 | s1' |
| NBW 100-80-315-5.5/4-380-G-BQQE | 125 | 688 | 565 | 250 | 452 | 315 | 216 | 400 | 120 | 234 | 140 | 18 | 12 |
| NBW 100-80-315-7.5/4-380-G-BQQE | 125 | 688 | 505 | 225 | 440 | 280 | 216 | 360 | 120 | 234 | 140 | 18 | 12 |
| NBW 100-80-315-11.0/4-380-G-BQQE | 125 | 858 | 565 | 250 | 452 | 315 | 254 | 400 | 120 | 283 | 210 | 18 | 15 |
| NBW 100-80-315-15.0/4-380-G-BQQE | 125 | 858 | 565 | 250 | 452 | 315 | 254 | 400 | 120 | 283 | 210 | 18 | 15 |

NBW 100-80-315

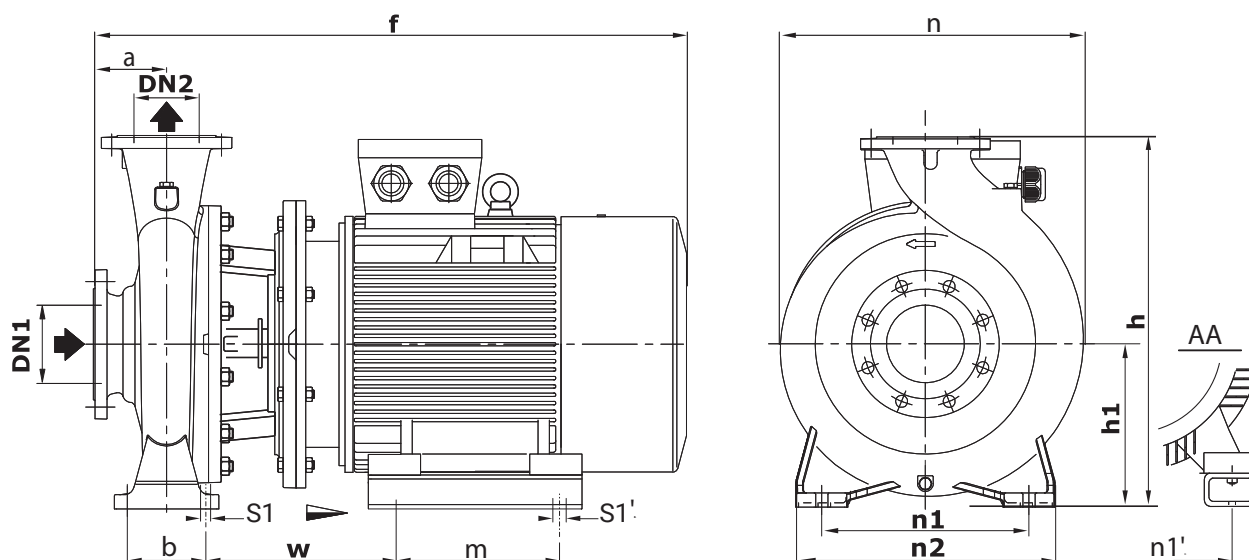


ДИАГРАММЫ ХАРАКТЕРИСТИК И ТЕХНИЧЕСКИЕ ДАННЫЕ

Номенклатура

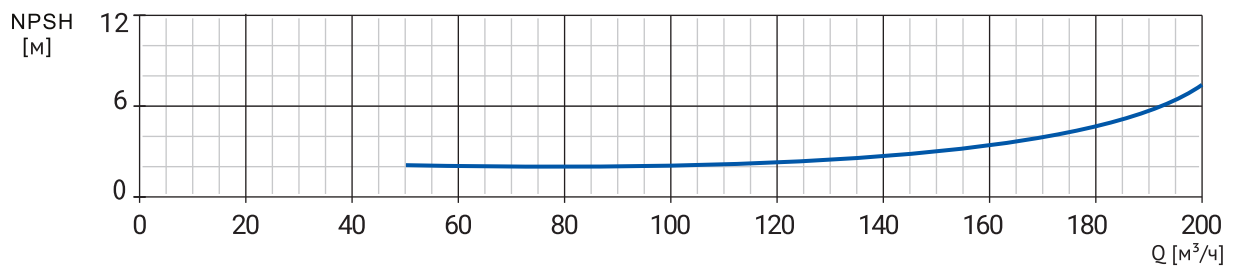
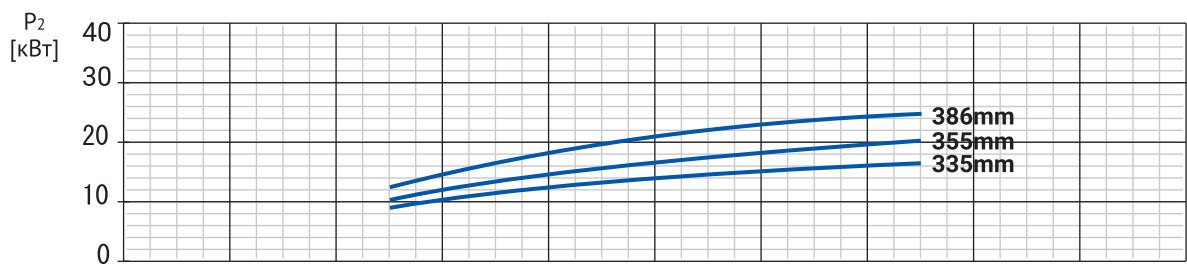
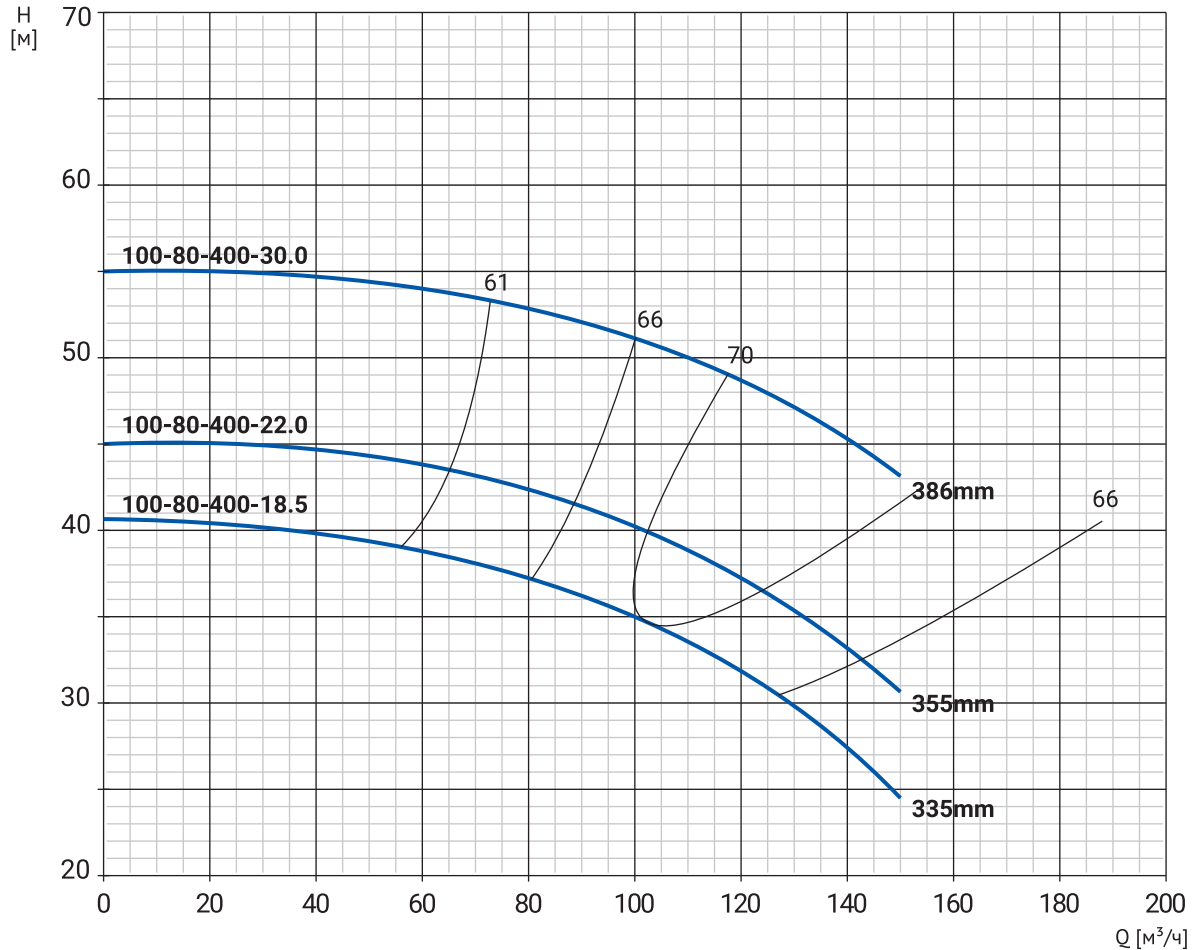
| Модель | Артикул | Р, кВт | Q _н , м ³ /ч | Н _н , м | Масса, кг |
|----------------------------------|----------|--------|------------------------------------|--------------------|-----------|
| NBW 100-80-315-45.0/2-380-G-BQQE | 21069934 | 45 | 152 | 75,5 | 381 |
| NBW 100-80-315-55.0/2-380-G-BQQE | 21069933 | 55 | 163 | 87,5 | 460 |
| NBW 100-80-315-75.0/2-380-G-BQQE | 21069932 | 75 | 180 | 107 | 592 |
| NBW 100-80-315-90.0/2-380-G-BQQE | 21069931 | 90 | 193 | 121 | 627 |

Размеры



| Модель | Габаритные и присоединительные размеры, мм | | | | | | | | | | | | |
|----------------------------------|--|------|-----|-----|-----|-----|-----|-----|-----|-----|-----|----|-----|
| | a | f | h | h1 | n | n1 | n1' | n2 | b | w | m | s1 | s1' |
| NBW 100-80-315-45.0/2-380-G-BQQE | 125 | 1069 | 565 | 250 | 452 | 315 | 356 | 400 | 120 | 324 | 311 | 18 | 18 |
| NBW 100-80-315-55.0/2-380-G-BQQE | 125 | 1160 | 565 | 250 | 452 | 315 | 406 | 400 | 120 | 373 | 349 | 18 | 24 |
| NBW 100-80-315-75.0/2-380-G-BQQE | 140 | 1262 | 625 | 250 | 480 | 315 | 457 | 400 | 120 | 410 | 368 | 19 | 24 |
| NBW 100-80-315-90.0/2-380-G-BQQE | 140 | 1313 | 625 | 250 | 480 | 315 | 457 | 400 | 120 | 410 | 419 | 19 | 24 |

NBW 100-80-400

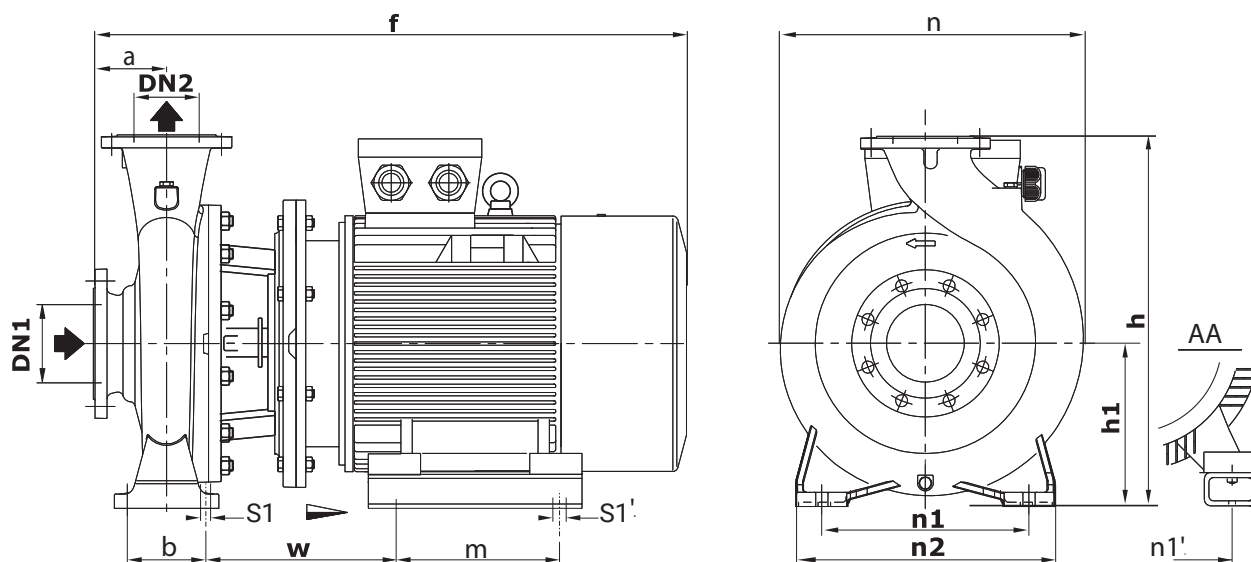


ДИАГРАММЫ ХАРАКТЕРИСТИК И ТЕХНИЧЕСКИЕ ДАННЫЕ

Номенклатура

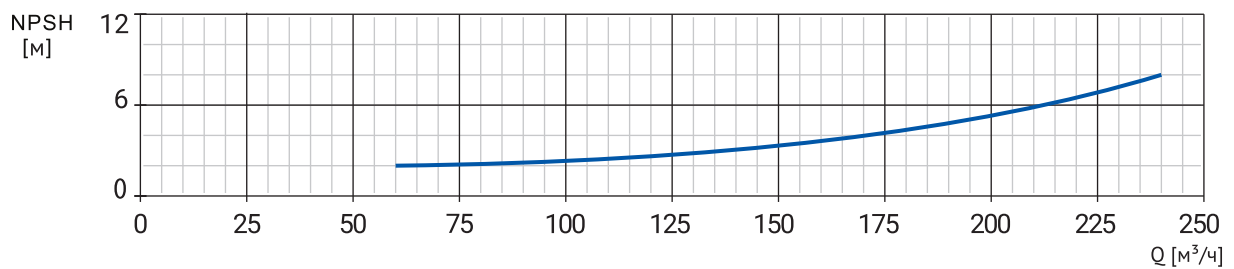
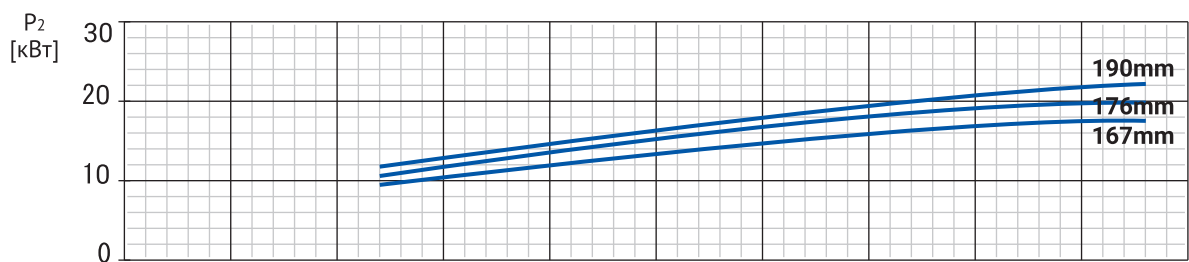
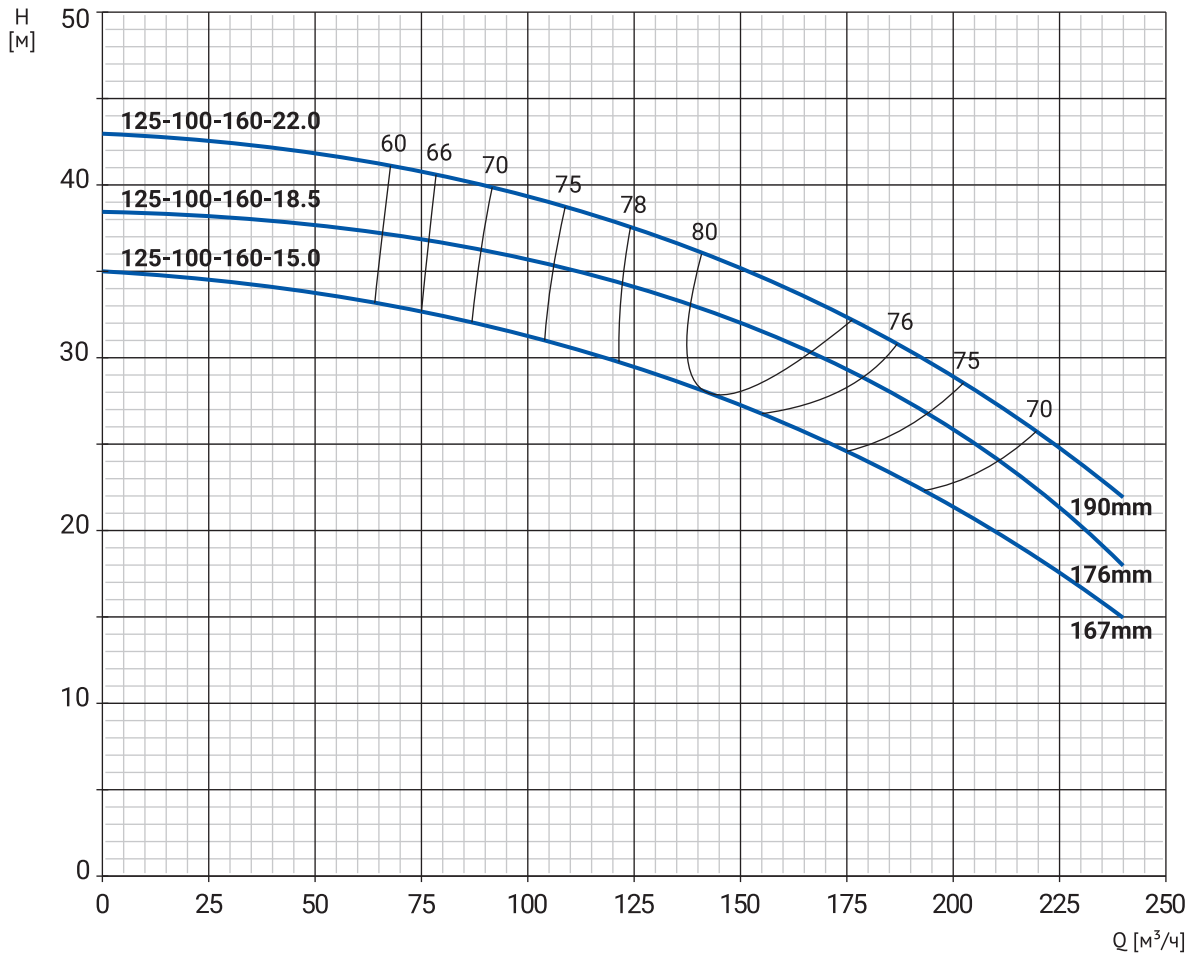
| Модель | Артикул | Р, кВт | Qн, м³/ч | Нн, м | Масса, кг |
|----------------------------------|----------|--------|----------|-------|-----------|
| NBW 100-80-400-18.5/4-380-G-BQQE | 21069892 | 18,5 | 102 | 34,5 | 251 |
| NBW 100-80-400-22.0/4-380-G-BQQE | 21069891 | 22 | 114 | 38,5 | 271 |
| NBW 100-80-400-30.0/4-380-G-BQQE | 21069890 | 30 | 136 | 46 | 334 |

Размеры



| Модель | Габаритные и присоединительные размеры, мм | | | | | | | | | | | | |
|----------------------------------|--|------|-----|-----|-----|-----|-----|-----|-----|-----|-----|----|-----|
| | a | f | h | h1 | n | n1 | n1' | n2 | b | w | m | s1 | s1' |
| NBW 100-80-400-18.5/4-380-G-BQQE | 125 | 902 | 635 | 280 | 536 | 315 | 254 | 400 | 120 | 283 | 254 | 18 | 15 |
| NBW 100-80-400-22.0/4-380-G-BQQE | 125 | 938 | 635 | 280 | 536 | 315 | 279 | 400 | 120 | 296 | 241 | 18 | 15 |
| NBW 100-80-400-30.0/4-380-G-BQQE | 125 | 1029 | 635 | 280 | 536 | 315 | 318 | 400 | 120 | 308 | 305 | 18 | 18 |

NBW 125-100-160

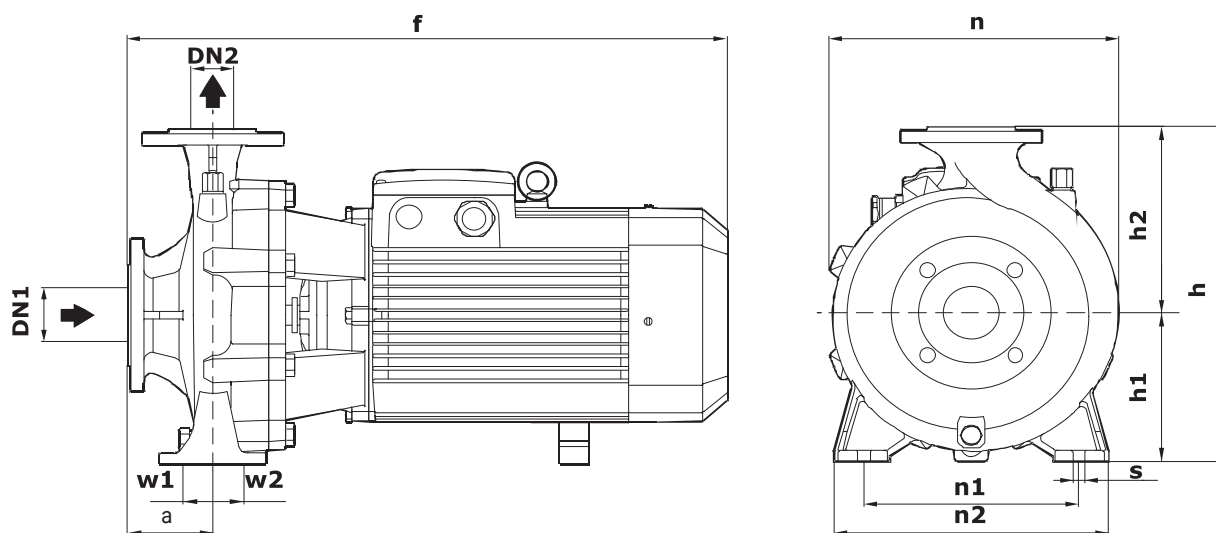


ДИАГРАММЫ ХАРАКТЕРИСТИК И ТЕХНИЧЕСКИЕ ДАННЫЕ

Номенклатура

| Модель | Артикул | Р, кВт | Qн, м³/ч | Нн, м | Масса, кг |
|-----------------------------------|----------|--------|----------|-------|-----------|
| NBW 125-100-160-15.0/2-380-G-BQQE | 21069930 | 15 | 144 | 28 | 143 |
| NBW 125-100-160-18.5/2-380-G-BQQE | 21069929 | 18,5 | 153 | 32 | 150 |
| NBW 125-100-160-22.0/2-380-G-BQQE | 21069928 | 22 | 160 | 34 | 183 |

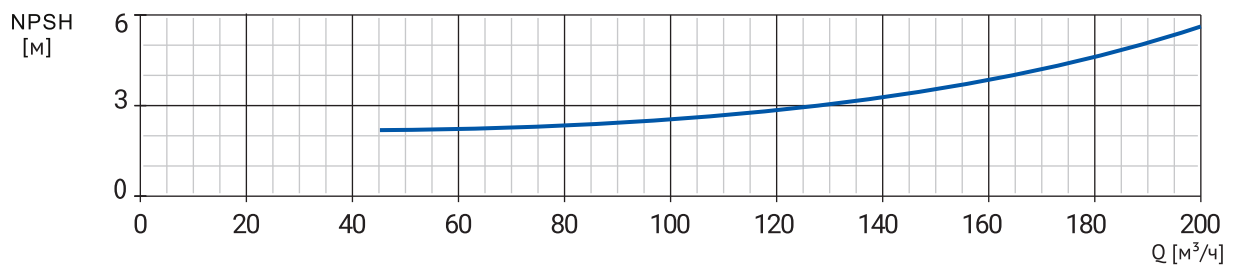
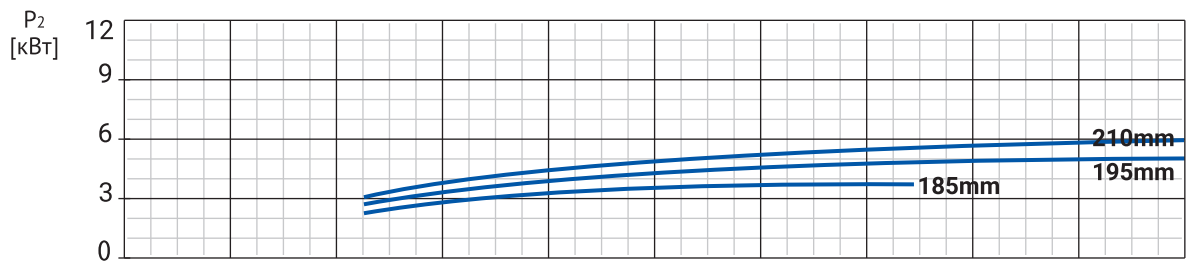
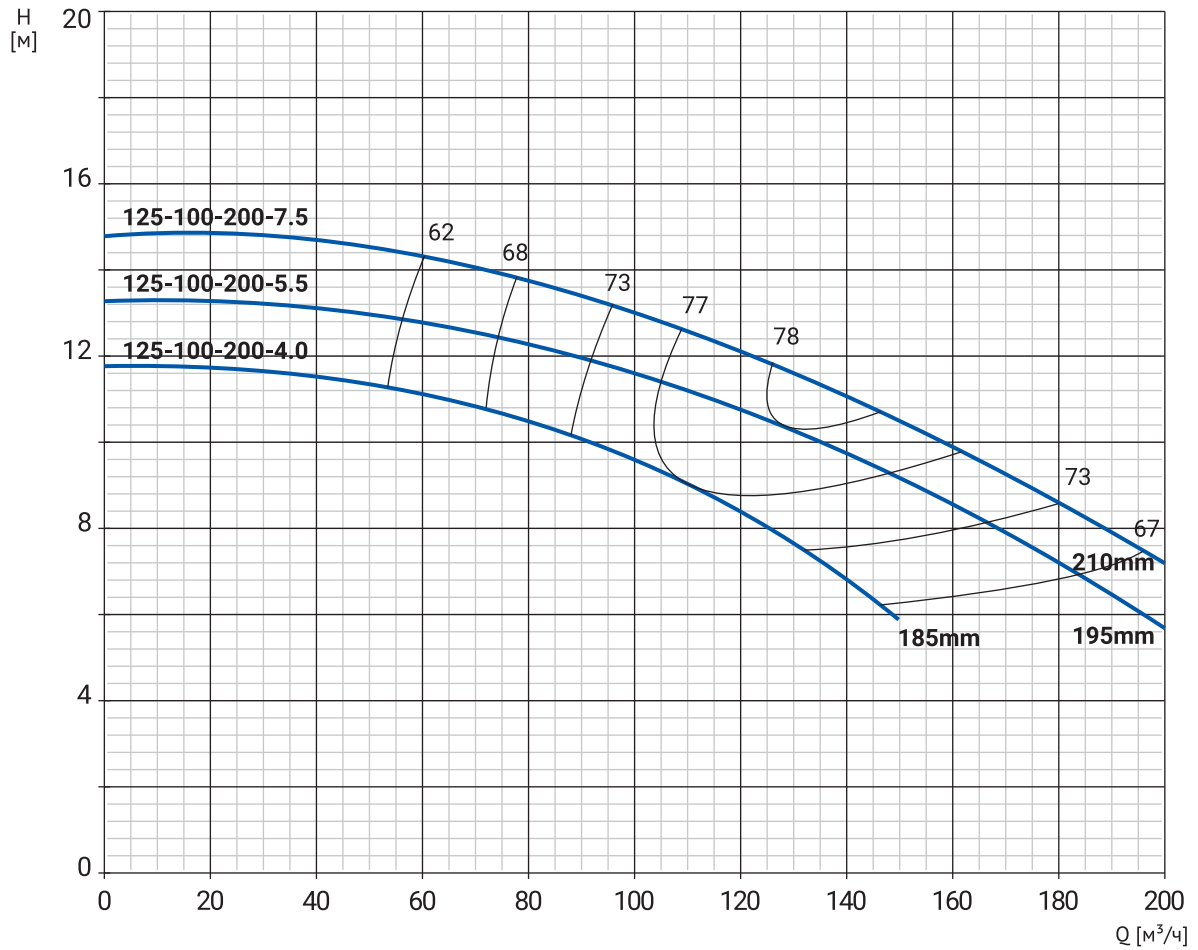
Размеры



| Модель | Габаритные и присоединительные размеры, мм | | | | | | | | | | |
|-----------------------------------|--|-----|-----|-----|-----|-----|-----|-----|----|----|----|
| | a | f | h | h1 | h2 | n | n1 | n2 | w1 | w2 | s |
| NBW 125-100-160-15.0/2-380-G-BQQE | 130 | 765 | 435 | 186 | 250 | 345 | 262 | 340 | 55 | 55 | 16 |
| NBW 125-100-160-18.5/2-380-G-BQQE | 130 | 765 | 435 | 186 | 250 | 345 | 262 | 340 | 55 | 55 | 16 |
| NBW 125-100-160-22.0/2-380-G-BQQE | 130 | 765 | 435 | 186 | 250 | 345 | 262 | 340 | 55 | 55 | 16 |

ДИАГРАММЫ ХАРАКТЕРИСТИК И ТЕХНИЧЕСКИЕ ДАННЫЕ

NBW 125-100-200

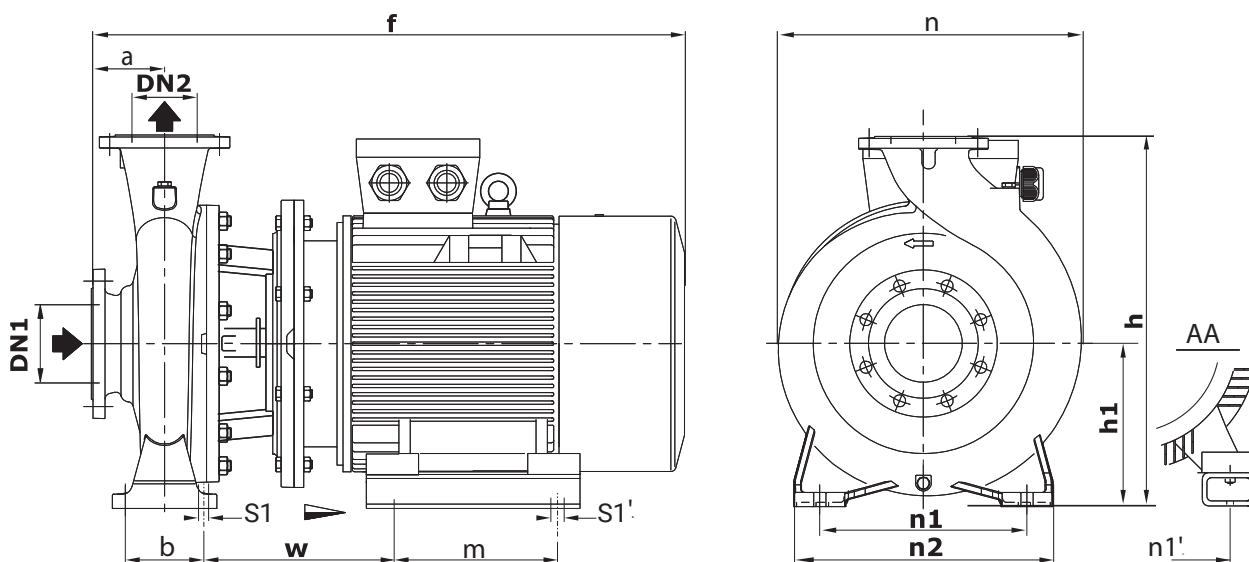


ДИАГРАММЫ ХАРАКТЕРИСТИК И ТЕХНИЧЕСКИЕ ДАННЫЕ

Номенклатура

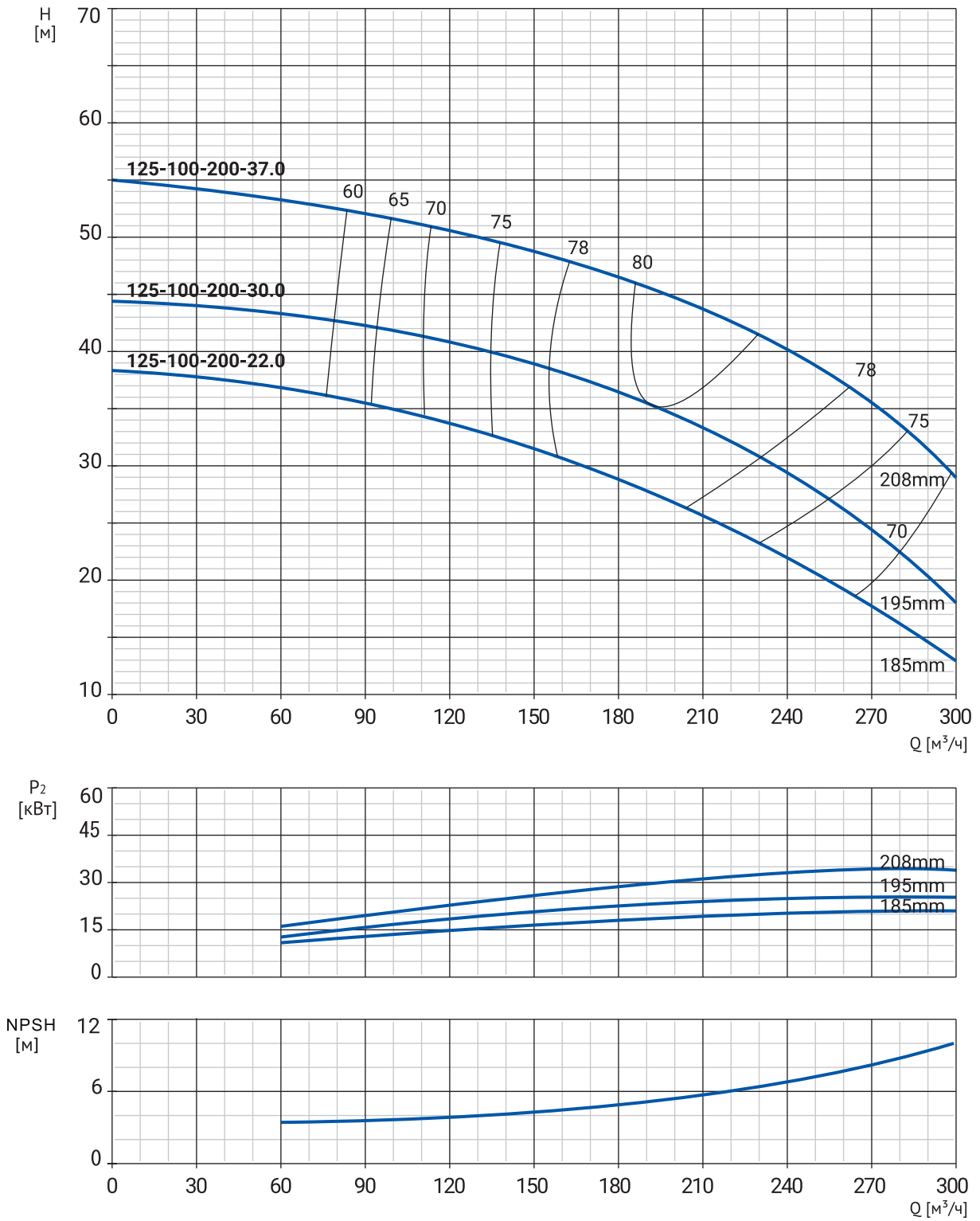
| Модель | Артикул | Р, кВт | Qн, м³/ч | Нн, м | Масса, кг |
|----------------------------------|----------|--------|----------|-------|-----------|
| NBW 125-100-200-4.0/4-380-G-BQQE | 21069889 | 4 | 111 | 9 | 89 |
| NBW 125-100-200-5.5/4-380-G-BQQE | 21069888 | 5,5 | 127 | 10,5 | 100 |
| NBW 125-100-200-7.5/4-380-G-BQQE | 21069887 | 7,5 | 136 | 11 | 118 |

Размеры



| Модель | Габаритные и присоединительные размеры, мм | | | | | | | | | | | | |
|----------------------------------|--|-----|-----|-----|-----|-----|-----|-----|-----|-----|-----|----|-----|
| | a | f | h | h1 | n | n1 | n1' | n2 | b | w | m | s1 | s1' |
| NBW 125-100-200-4.0/4-380-G-BQQE | 125 | 644 | 530 | 225 | 422 | 280 | 190 | 360 | 120 | 195 | 140 | 18 | 12 |
| NBW 125-100-200-5.5/4-380-G-BQQE | 125 | 688 | 530 | 225 | 422 | 280 | 216 | 360 | 120 | 234 | 140 | 18 | 12 |
| NBW 125-100-200-7.5/4-380-G-BQQE | 125 | 688 | 530 | 225 | 422 | 280 | 216 | 360 | 120 | 234 | 140 | 18 | 12 |

NBW 125-100-200

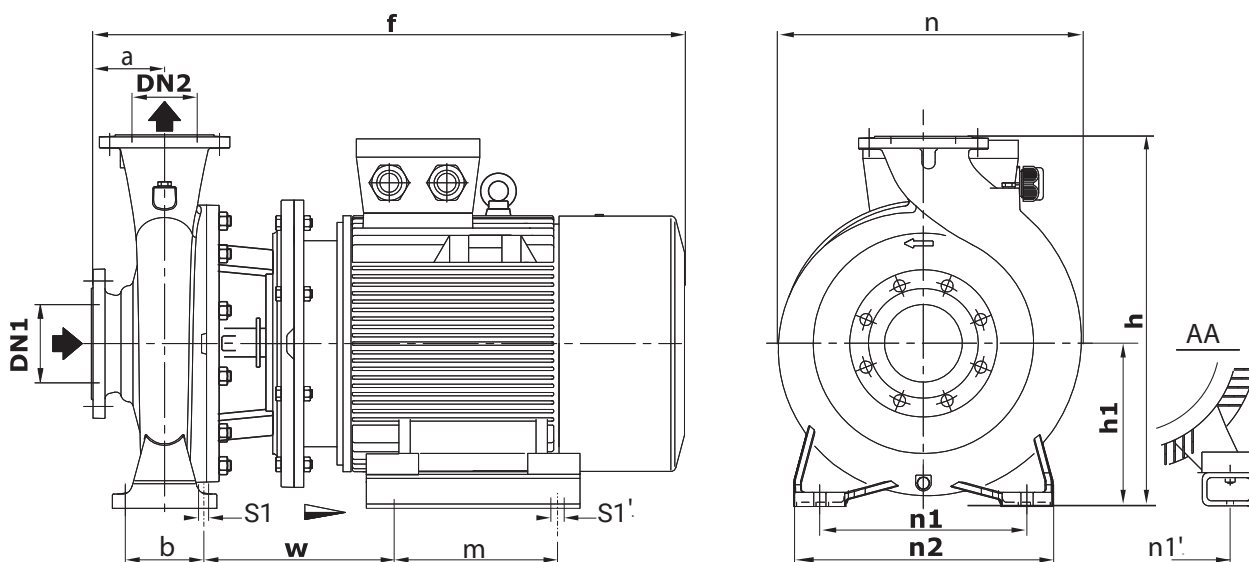


ДИАГРАММЫ ХАРАКТЕРИСТИК И ТЕХНИЧЕСКИЕ ДАННЫЕ

Номенклатура

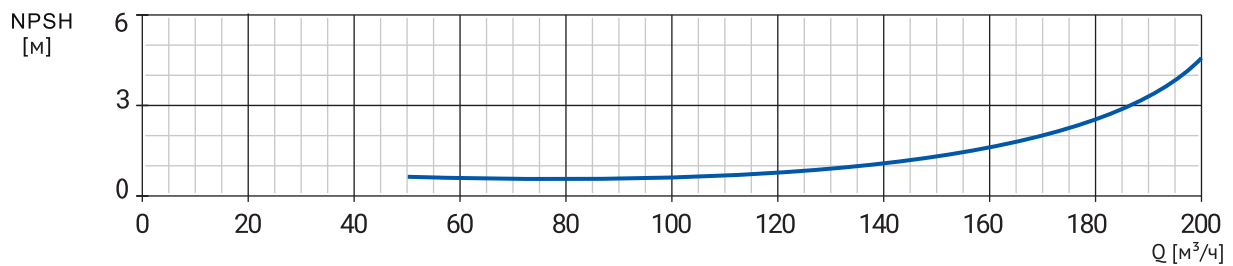
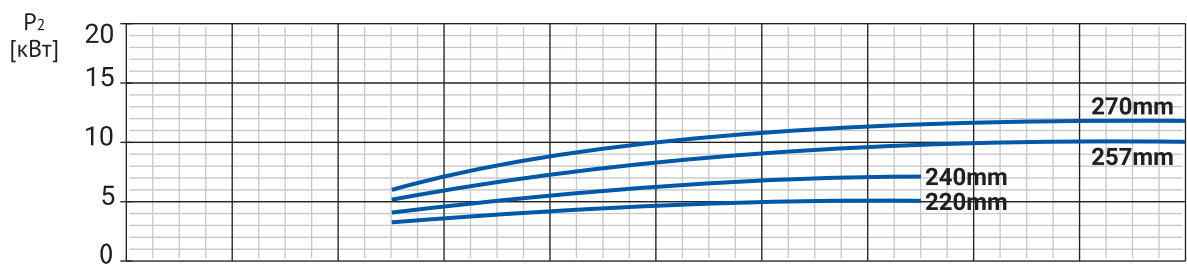
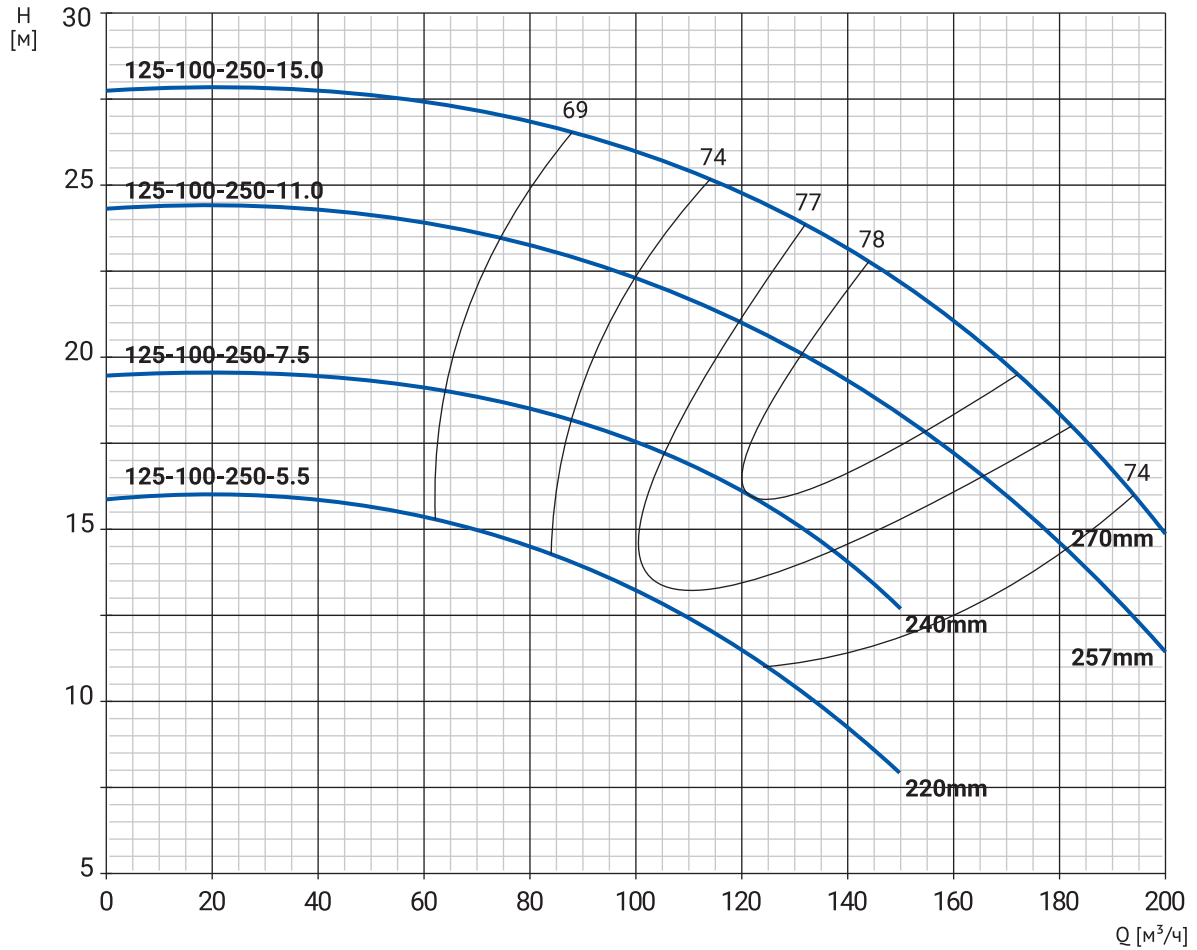
| Модель | Артикул | Р, кВт | Qн, м³/ч | Нн, м | Масса, кг |
|-----------------------------------|----------|--------|----------|-------|-----------|
| NBW 125-100-200-22.0/2-380-G-BQQE | 21069927 | 22 | 182 | 28,5 | 216 |
| NBW 125-100-200-30.0/2-380-G-BQQE | 21069926 | 30 | 192,5 | 35 | 267 |
| NBW 125-100-200-37.0/2-380-G-BQQE | 21069925 | 37 | 208 | 44 | 287 |

Размеры



| Модель | Габаритные и присоединительные размеры, мм | | | | | | | | | | | | |
|-----------------------------------|--|------|-----|-----|-----|-----|-----|-----|-----|-----|-----|----|-----|
| | a | f | h | h1 | n | n1 | n1' | n2 | b | w | m | s1 | s1' |
| NBW 125-100-200-22.0/2-380-G-BQQE | 125 | 910 | 530 | 225 | 422 | 280 | 279 | 360 | 120 | 268 | 241 | 18 | 15 |
| NBW 125-100-200-30.0/2-380-G-BQQE | 125 | 1025 | 530 | 225 | 422 | 280 | 318 | 360 | 120 | 304 | 305 | 18 | 18 |
| NBW 125-100-200-37.0/2-380-G-BQQE | 125 | 1025 | 530 | 225 | 422 | 280 | 318 | 360 | 120 | 304 | 305 | 18 | 18 |

NBW 125-100-250

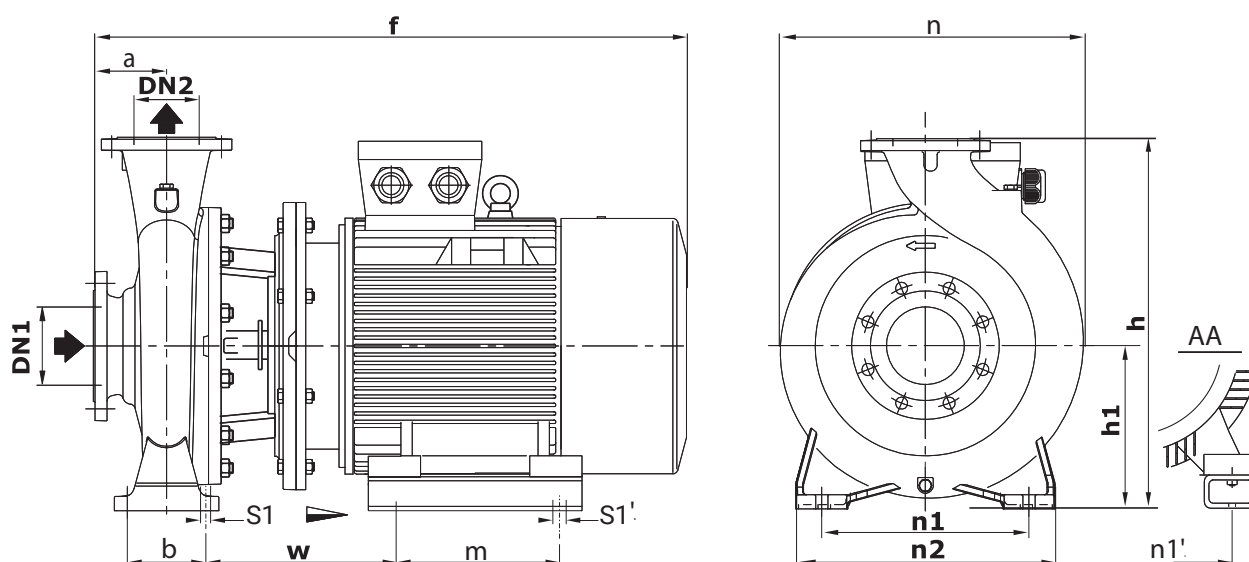


ДИАГРАММЫ ХАРАКТЕРИСТИК И ТЕХНИЧЕСКИЕ ДАННЫЕ

Номенклатура

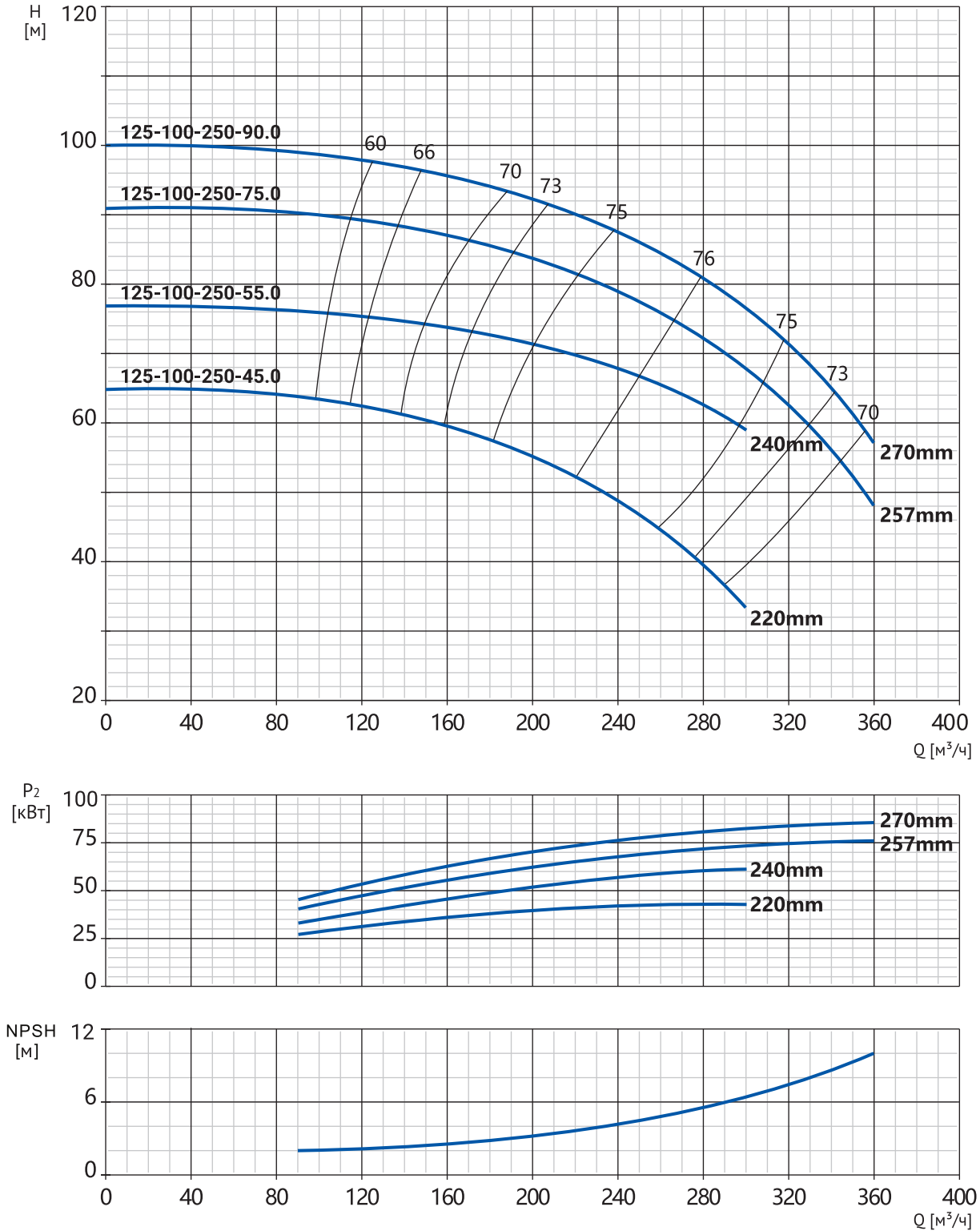
| Модель | Артикул | Р, кВт | Qн, м³/ч | Нн, м | Масса, кг |
|-----------------------------------|----------|--------|----------|-------|-----------|
| NBW 125-100-250-5.5/4-380-G-BQQE | 21069886 | 5,5 | 102 | 13 | 107 |
| NBW 125-100-250-7.5/4-380-G-BQQE | 21069885 | 7,5 | 121 | 16 | 125 |
| NBW 125-100-250-11.0/4-380-G-BQQE | 21069884 | 11 | 143 | 19 | 158 |
| NBW 125-100-250-15.0/4-380-G-BQQE | 21069883 | 15 | 158 | 21 | 180 |

Размеры



| Модель | Габаритные и присоединительные размеры, мм | | | | | | | | | | | | |
|-----------------------------------|--|-----|-----|-----|-----|-----|-----|-----|-----|-----|-----|----|-----|
| | a | f | h | h1 | n | n1 | n1' | n2 | b | w | m | s1 | s1' |
| NBW 125-100-250-5.5/4-380-G-BQQE | 140 | 688 | 580 | 250 | 450 | 315 | 216 | 400 | 120 | 219 | 140 | 18 | 12 |
| NBW 125-100-250-7.5/4-380-G-BQQE | 140 | 688 | 580 | 250 | 450 | 315 | 216 | 400 | 120 | 219 | 140 | 18 | 12 |
| NBW 125-100-250-11.0/4-380-G-BQQE | 140 | 858 | 580 | 250 | 450 | 315 | 254 | 400 | 120 | 268 | 210 | 18 | 15 |
| NBW 125-100-250-15.0/4-380-G-BQQE | 140 | 858 | 580 | 250 | 450 | 315 | 254 | 400 | 120 | 268 | 210 | 18 | 15 |

NBW 125-100-250

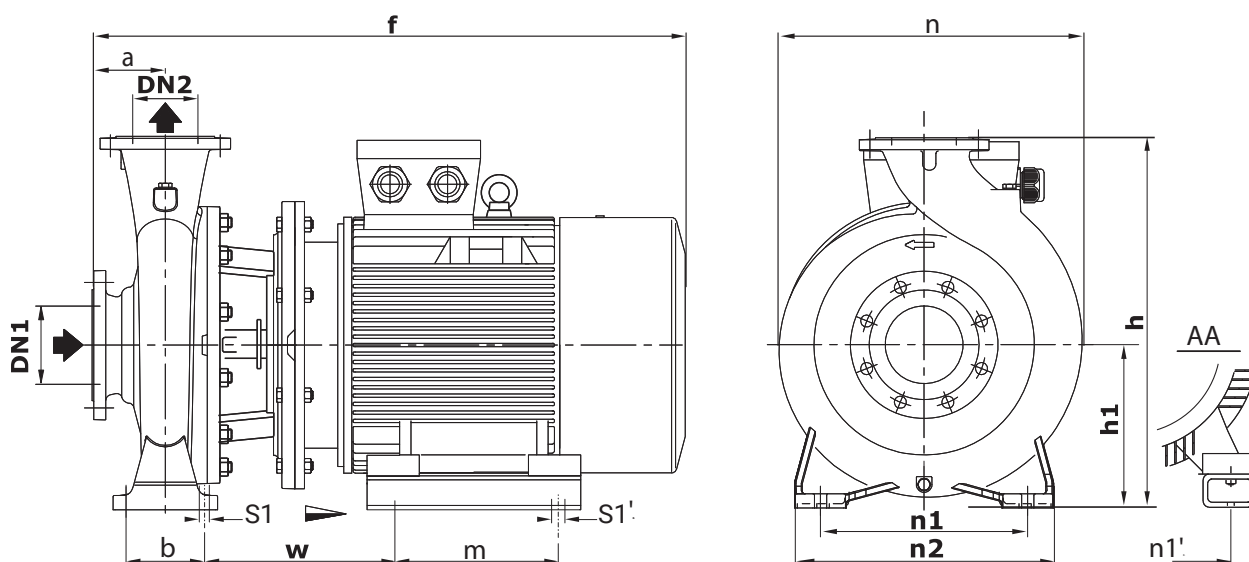


ДИАГРАММЫ ХАРАКТЕРИСТИК И ТЕХНИЧЕСКИЕ ДАННЫЕ

Номенклатура

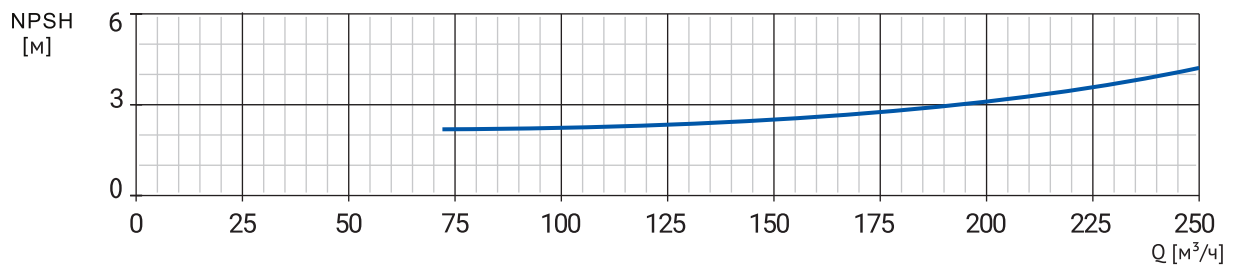
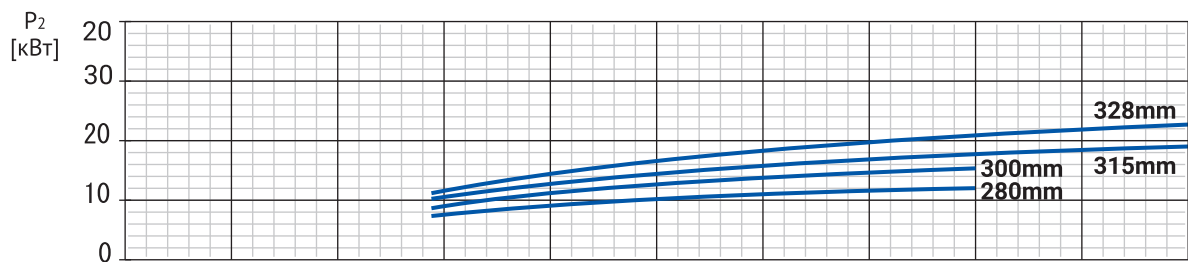
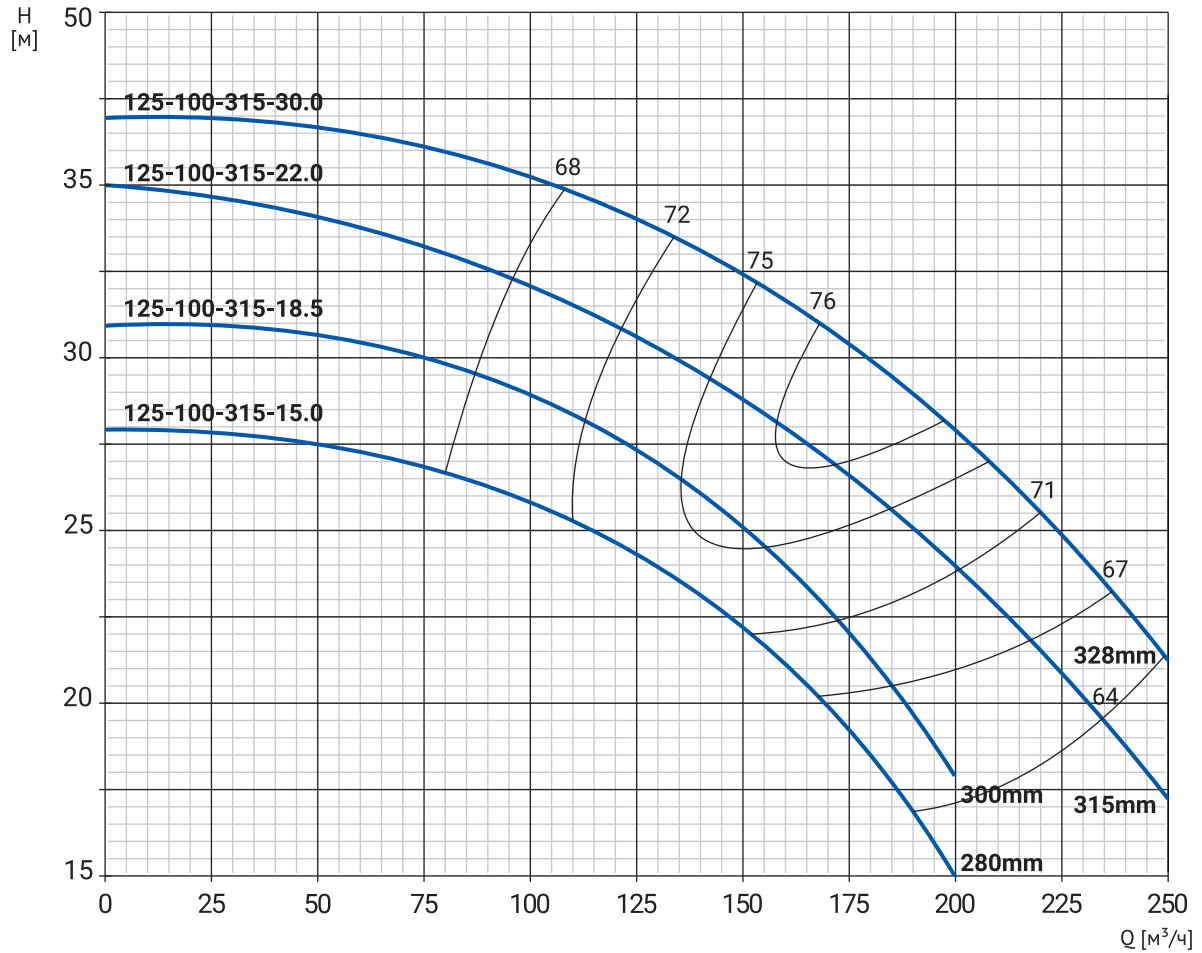
| Модель | Артикул | Р, кВт | Qн, м³/ч | Нн, м | Масса, кг |
|-----------------------------------|----------|--------|----------|-------|-----------|
| NBW 125-100-250-45.0/2-380-G-BQQE | 21069924 | 45 | 221 | 52 | 366 |
| NBW 125-100-250-55.0/2-380-G-BQQE | 21069923 | 55 | 250 | 66,5 | 445 |
| NBW 125-100-250-75.0/2-380-G-BQQE | 21069922 | 75 | 267 | 75 | 577 |
| NBW 125-100-250-90.0/2-380-G-BQQE | 21069921 | 90 | 279 | 81 | 612 |

Размеры



| Модель | Габаритные и присоединительные размеры, мм | | | | | | | | | | | | |
|-----------------------------------|--|------|-----|-----|-----|-----|-----|-----|-----|-----|-----|----|-----|
| | a | f | h | h1 | n | n1 | n1' | n2 | b | w | m | s1 | s1' |
| NBW 125-100-250-45.0/2-380-G-BQQE | 140 | 1000 | 580 | 250 | 450 | 315 | 356 | 400 | 120 | 240 | 311 | 18 | 18 |
| NBW 125-100-250-55.0/2-380-G-BQQE | 140 | 1180 | 580 | 250 | 450 | 315 | 406 | 400 | 120 | 378 | 349 | 18 | 24 |
| NBW 125-100-250-75.0/2-380-G-BQQE | 140 | 1250 | 580 | 250 | 450 | 315 | 457 | 400 | 120 | 398 | 368 | 18 | 24 |
| NBW 125-100-250-90.0/2-380-G-BQQE | 140 | 1300 | 580 | 250 | 422 | 315 | 457 | 400 | 120 | 397 | 419 | 18 | 24 |

NBW 125-100-315

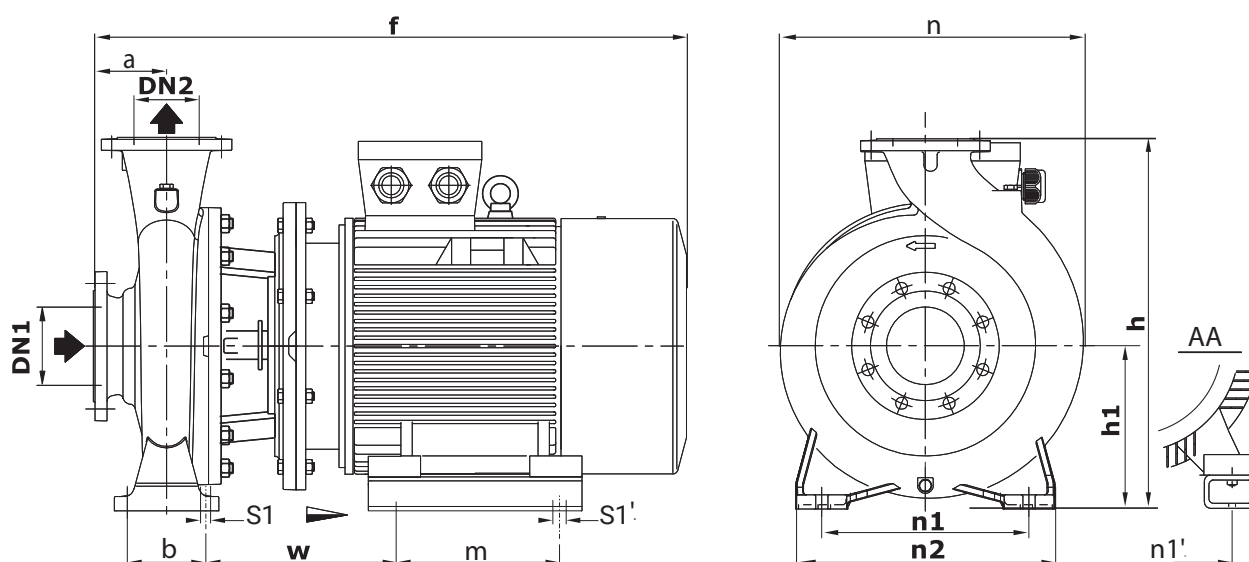


ДИАГРАММЫ ХАРАКТЕРИСТИК И ТЕХНИЧЕСКИЕ ДАННЫЕ

Номенклатура

| Модель | Артикул | Р, кВт | Qн, м³/ч | Нн, м | Масса, кг |
|-----------------------------------|----------|--------|----------|-------|-----------|
| NBW 125-100-315-15.0/4-380-G-BQQE | 21069882 | 15 | 131 | 23,5 | 194 |
| NBW 125-100-315-18.5/4-380-G-BQQE | 21069881 | 18,5 | 145 | 25,5 | 234 |
| NBW 125-100-315-22.0/4-380-G-BQQE | 21069880 | 22 | 165 | 27,5 | 254 |
| NBW 125-100-315-30.0/4-380-G-BQQE | 21069879 | 30 | 184 | 29,5 | 317 |

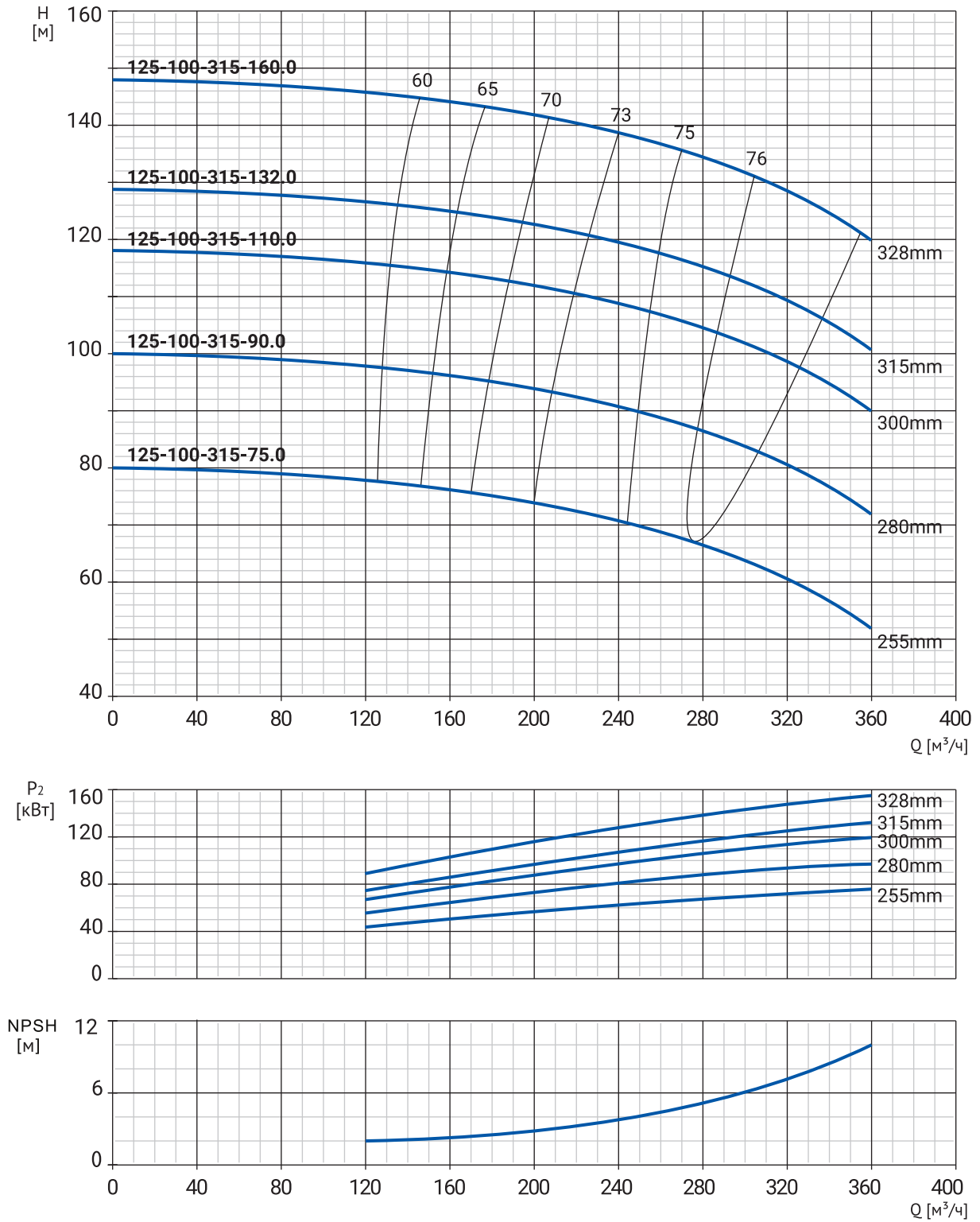
Размеры



| Модель | Габаритные и присоединительные размеры, мм | | | | | | | | | | | | |
|-----------------------------------|--|------|-----|-----|-----|-----|-----|-----|-----|-----|-----|----|-----|
| | a | f | h | h1 | n | n1 | n1' | n2 | b | w | m | s1 | s1' |
| NBW 125-100-315-15.0/4-380-G-BQQE | 140 | 888 | 625 | 250 | 480 | 315 | 254 | 400 | 120 | 298 | 210 | 19 | 15 |
| NBW 125-100-315-18.5/4-380-G-BQQE | 140 | 932 | 625 | 250 | 480 | 315 | 254 | 400 | 120 | 298 | 254 | 19 | 15 |
| NBW 125-100-315-22.0/4-380-G-BQQE | 140 | 968 | 625 | 250 | 480 | 315 | 279 | 400 | 120 | 311 | 241 | 19 | 15 |
| NBW 125-100-315-30.0/4-380-G-BQQE | 140 | 1059 | 625 | 250 | 480 | 315 | 318 | 400 | 120 | 323 | 305 | 19 | 18 |

ДИАГРАММЫ ХАРАКТЕРИСТИК И ТЕХНИЧЕСКИЕ ДАННЫЕ

NBW 125-100-315

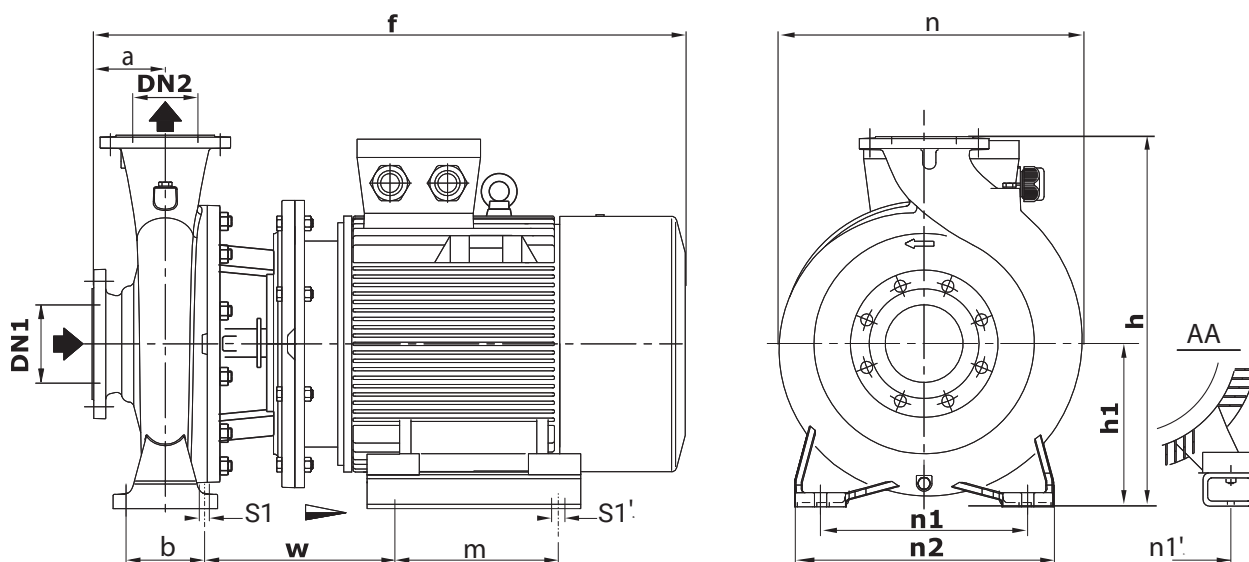


ДИАГРАММЫ ХАРАКТЕРИСТИК И ТЕХНИЧЕСКИЕ ДАННЫЕ

Номенклатура

| Модель | Артикул | Р, кВт | Qн, м³/ч | Нн, м | Масса, кг |
|------------------------------------|----------|--------|----------|-------|-----------|
| NBW 125-100-315-75.0/2-380-G-BQQE | 21069920 | 75 | 275 | 67 | 591 |
| NBW 125-100-315-90.0/2-380-G-BQQE | 21069919 | 90 | 279 | 86 | 626 |
| NBW 125-100-315-110.0/2-380-G-BQQE | 21069918 | 110 | 286 | 103 | 972 |
| NBW 125-100-315-132.0/2-380-G-BQQE | 21069917 | 132 | 293 | 113 | 1087 |
| NBW 125-100-315-160.0/2-380-G-BQQE | 21069916 | 160 | 305 | 131 | 1125 |

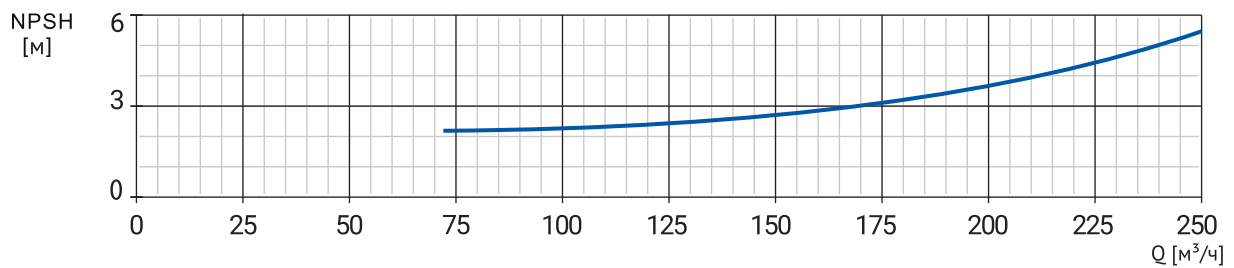
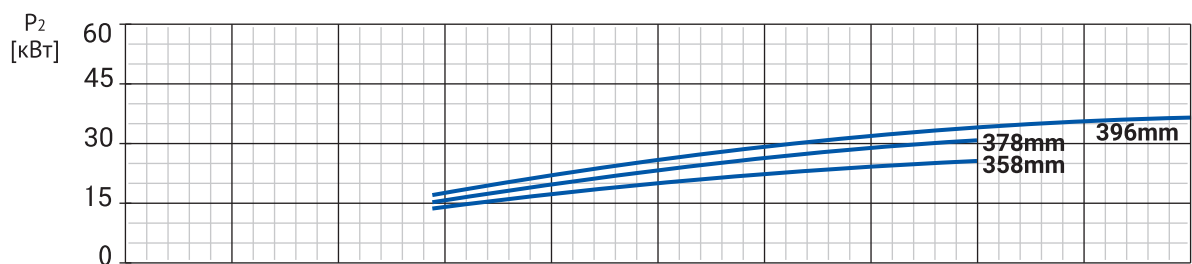
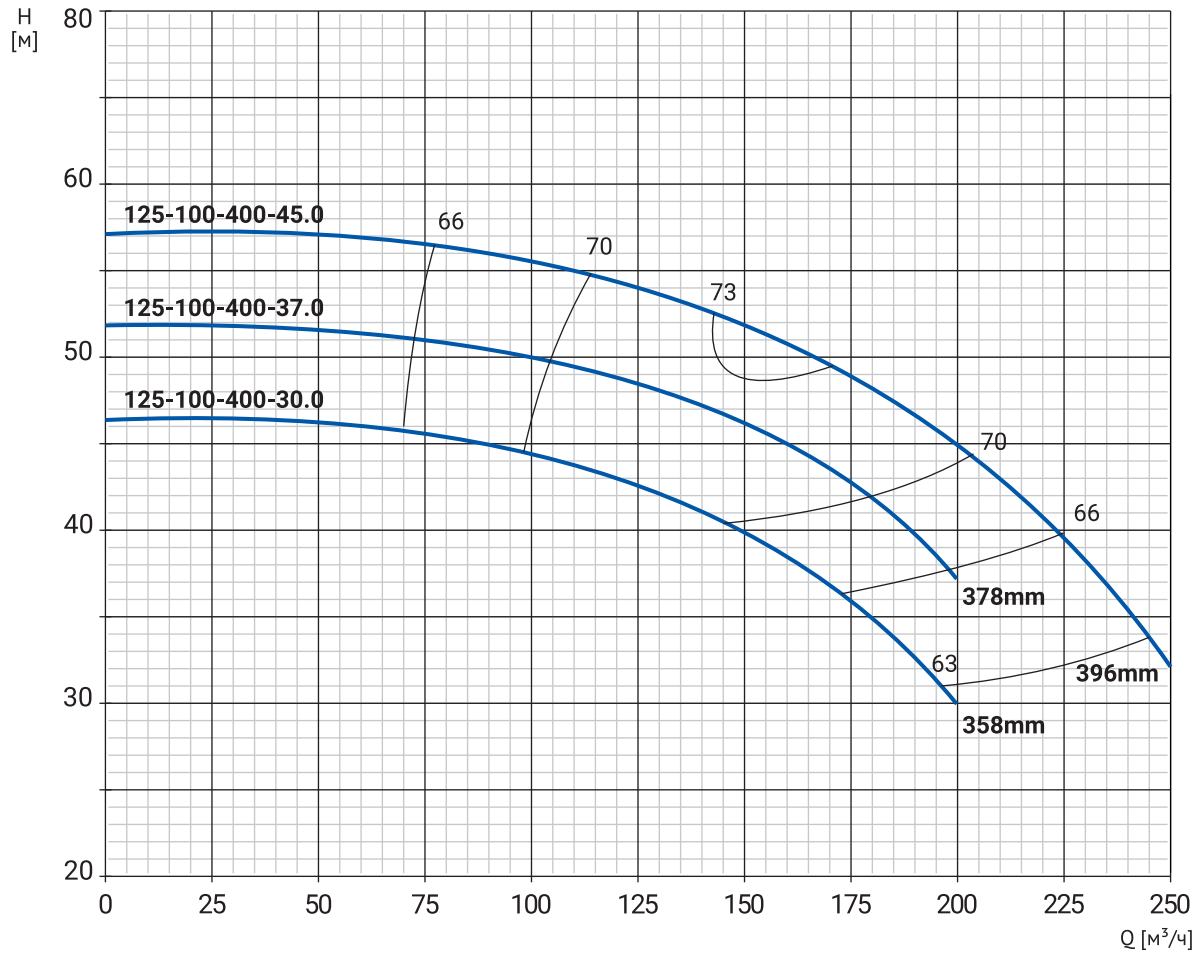
Размеры



| Модель | Габаритные и присоединительные размеры, мм | | | | | | | | | | | | |
|------------------------------------|--|------|-----|-----|-----|-----|-----|-----|-----|-----|-----|----|-----|
| | a | f | h | h1 | n | n1 | n1' | n2 | b | w | m | s1 | s1' |
| NBW 125-100-315-75.0/2-380-G-BQQE | 140 | 1262 | 625 | 250 | 480 | 315 | 457 | 400 | 120 | 410 | 368 | 19 | 24 |
| NBW 125-100-315-90.0/2-380-G-BQQE | 140 | 1313 | 625 | 250 | 480 | 315 | 457 | 400 | 120 | 410 | 419 | 19 | 24 |
| NBW 125-100-315-110.0/2-380-G-BQQE | 140 | 1474 | 625 | 250 | 480 | 315 | 508 | 400 | 120 | 436 | 406 | 19 | 28 |
| NBW 125-100-315-132.0/2-380-G-BQQE | 140 | 1584 | 625 | 250 | 480 | 315 | 508 | 400 | 120 | 436 | 457 | 19 | 28 |
| NBW 125-100-315-160.0/2-380-G-BQQE | 140 | 1584 | 625 | 250 | 480 | 315 | 508 | 400 | 120 | 436 | 508 | 19 | 28 |

ДИАГРАММЫ ХАРАКТЕРИСТИК И ТЕХНИЧЕСКИЕ ДАННЫЕ

NBW 125-100-400

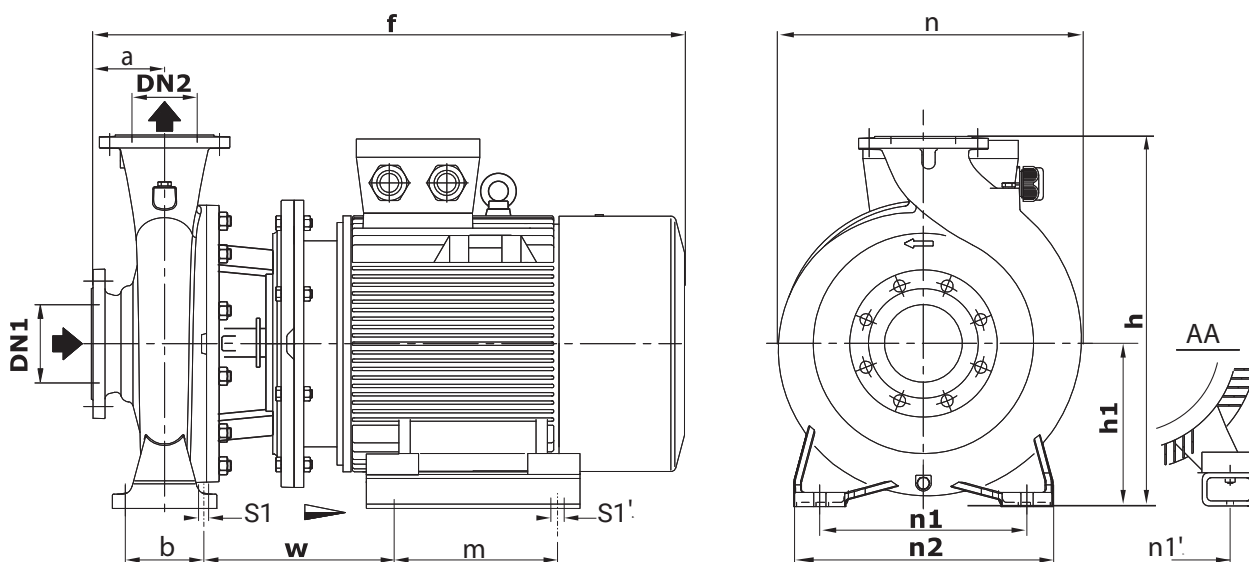


ДИАГРАММЫ ХАРАКТЕРИСТИК И ТЕХНИЧЕСКИЕ ДАННЫЕ

Номенклатура

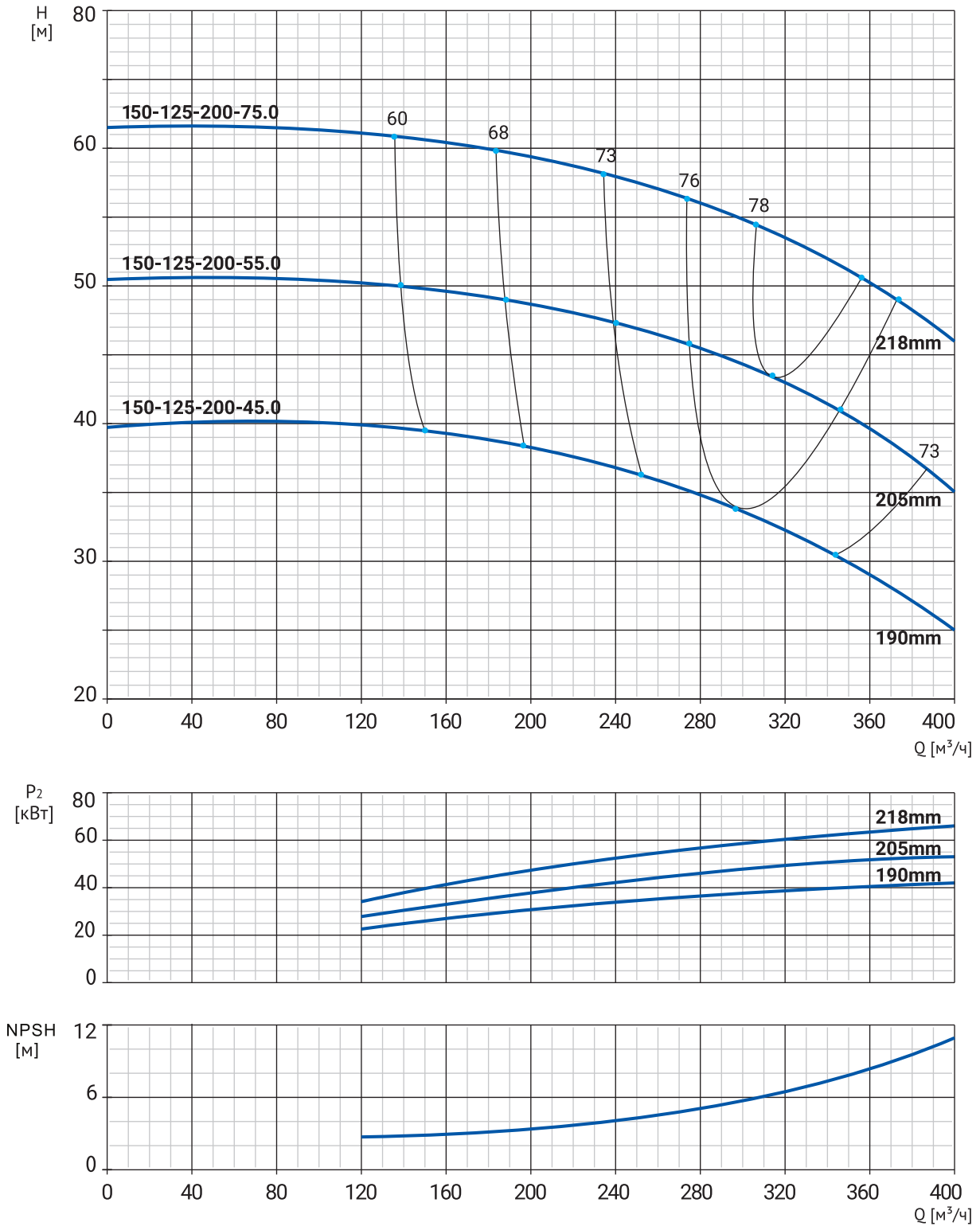
| Модель | Артикул | Р, кВт | Qн, м³/ч | Нн, м | Масса, кг |
|-----------------------------------|----------|--------|----------|-------|-----------|
| NBW 125-100-400-30.0/4-380-G-BQQE | 21069878 | 30 | 121 | 43 | 348 |
| NBW 125-100-400-37.0/4-380-G-BQQE | 21069877 | 37 | 135 | 46 | 391 |
| NBW 125-100-400-45.0/4-380-G-BQQE | 21069876 | 45 | 162 | 50,5 | 418 |

Размеры



| Модель | Габаритные и присоединительные размеры, мм | | | | | | | | | | | | |
|-----------------------------------|--|------|-----|-----|-----|-----|-----|-----|-----|-----|-----|----|-----|
| | a | f | h | h1 | n | n1 | n1' | n2 | b | w | m | s1 | s1' |
| NBW 125-100-400-30.0/4-380-G-BQQE | 140 | 1059 | 655 | 280 | 548 | 400 | 318 | 500 | 150 | 308 | 305 | 23 | 18 |
| NBW 125-100-400-37.0/4-380-G-BQQE | 140 | 1059 | 655 | 280 | 548 | 400 | 318 | 500 | 150 | 308 | 305 | 23 | 18 |
| NBW 125-100-400-45.0/4-380-G-BQQE | 140 | 1099 | 655 | 280 | 548 | 400 | 356 | 500 | 150 | 324 | 311 | 23 | 18 |

NBW 150-125-200

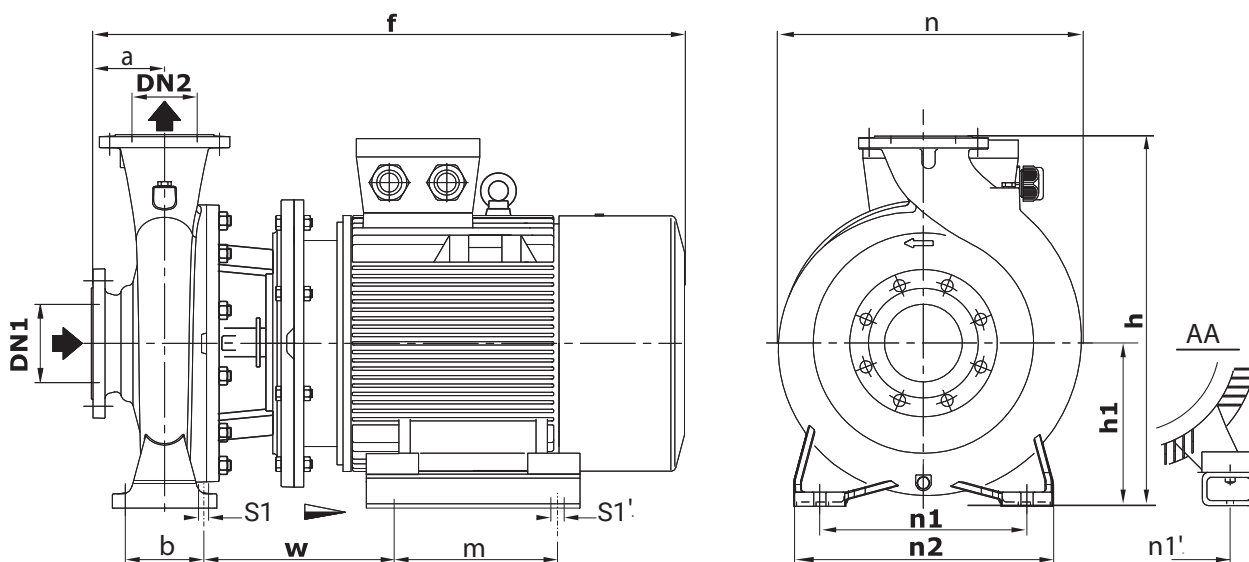


ДИАГРАММЫ ХАРАКТЕРИСТИК И ТЕХНИЧЕСКИЕ ДАННЫЕ

Номенклатура

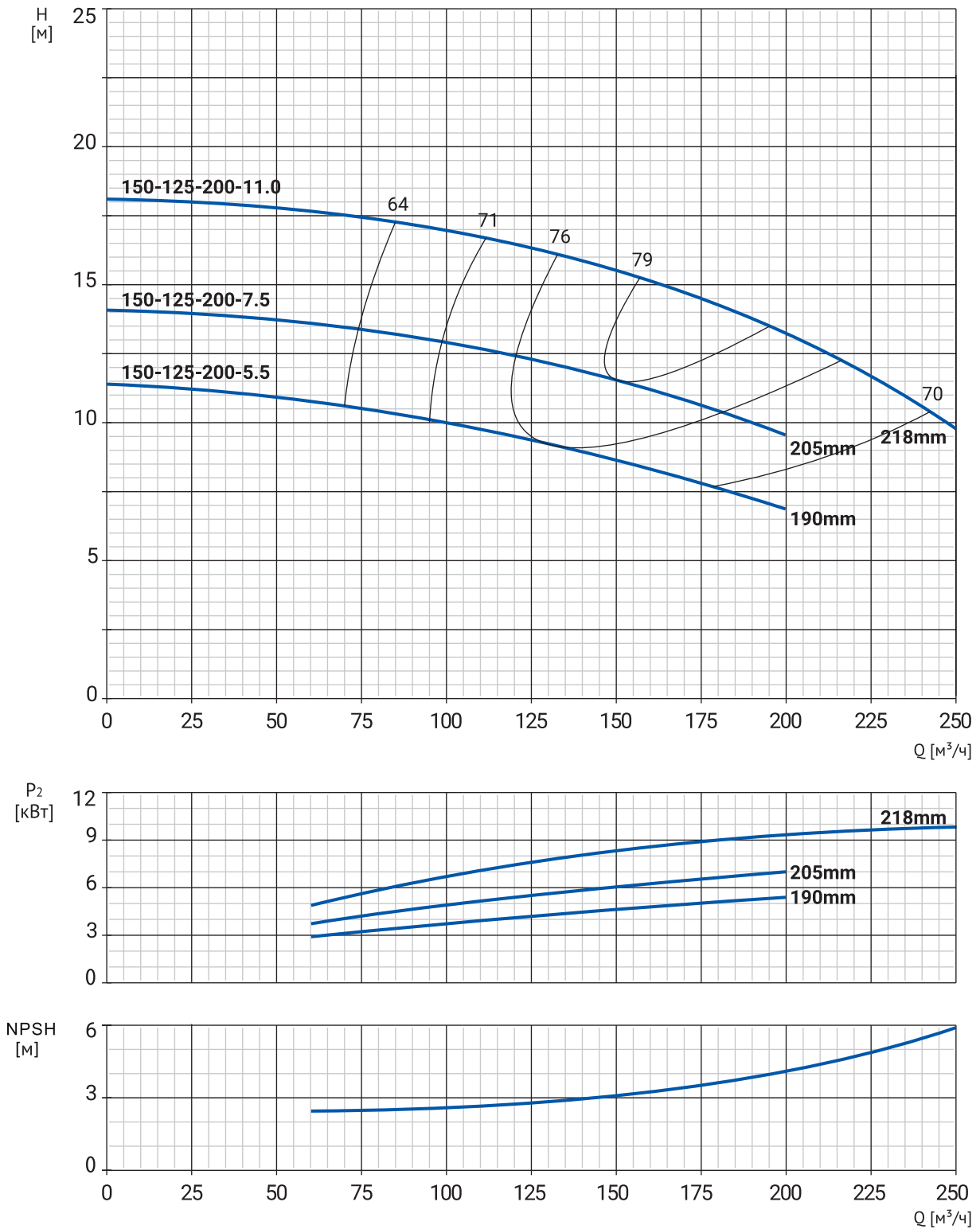
| Модель | Артикул | Р, кВт | Qн, м³/ч | Нн, м | Масса, кг |
|-----------------------------------|----------|--------|----------|-------|-----------|
| NBW 150-125-200-45.0/2-380-G-BQQE | 21069915 | 45 | 296 | 34 | 378 |
| NBW 150-125-200-55.0/2-380-G-BQQE | 21069914 | 55 | 313 | 47 | 457 |
| NBW 150-125-200-75.0/2-380-G-BQQE | 21069913 | 75 | 330 | 51,5 | 589 |

Размеры



| Модель | Габаритные и присоединительные размеры, мм | | | | | | | | | | | | |
|-----------------------------------|--|------|-----|-----|-----|-----|-----|-----|-----|-----|-----|----|-----|
| | a | f | h | h1 | n | n1 | n1' | n2 | b | w | m | s1 | s1' |
| NBW 150-125-200-45.0/2-380-G-BQQE | 140 | 1099 | 565 | 250 | 422 | 315 | 356 | 400 | 120 | 339 | 311 | 19 | 18 |
| NBW 150-125-200-55.0/2-380-G-BQQE | 140 | 1190 | 565 | 250 | 422 | 315 | 406 | 400 | 120 | 388 | 349 | 19 | 24 |
| NBW 150-125-200-75.0/2-380-G-BQQE | 140 | 1262 | 565 | 250 | 422 | 315 | 457 | 400 | 120 | 410 | 368 | 19 | 24 |

NBW 150-125-200

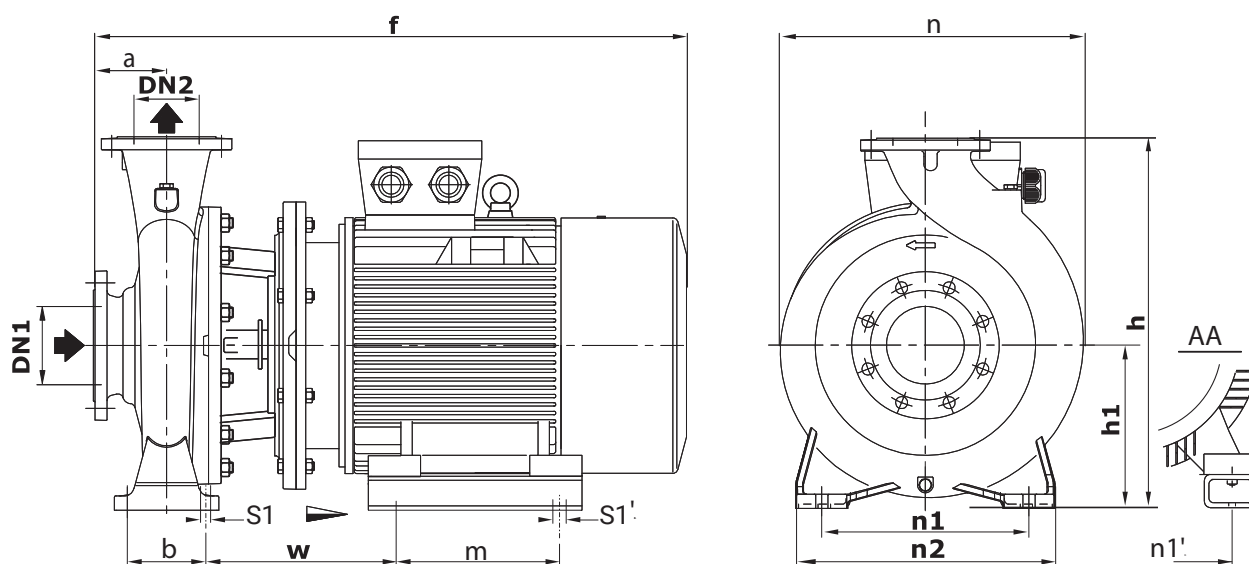


ДИАГРАММЫ ХАРАКТЕРИСТИК И ТЕХНИЧЕСКИЕ ДАННЫЕ

Номенклатура

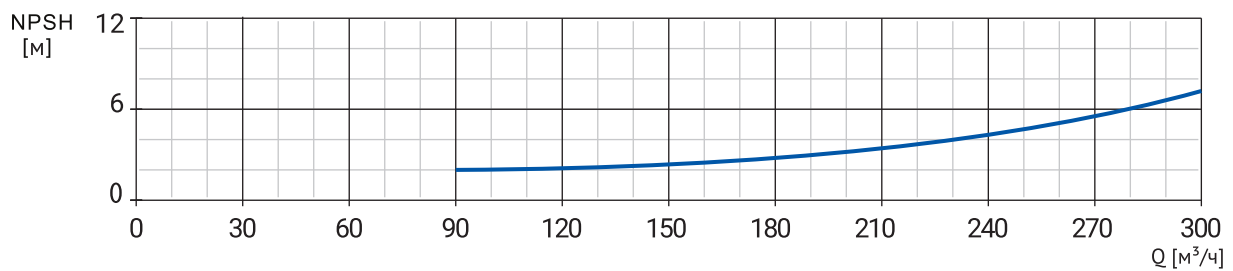
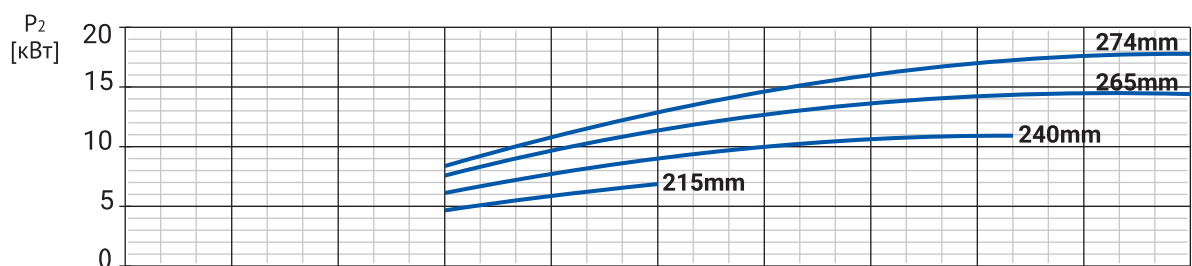
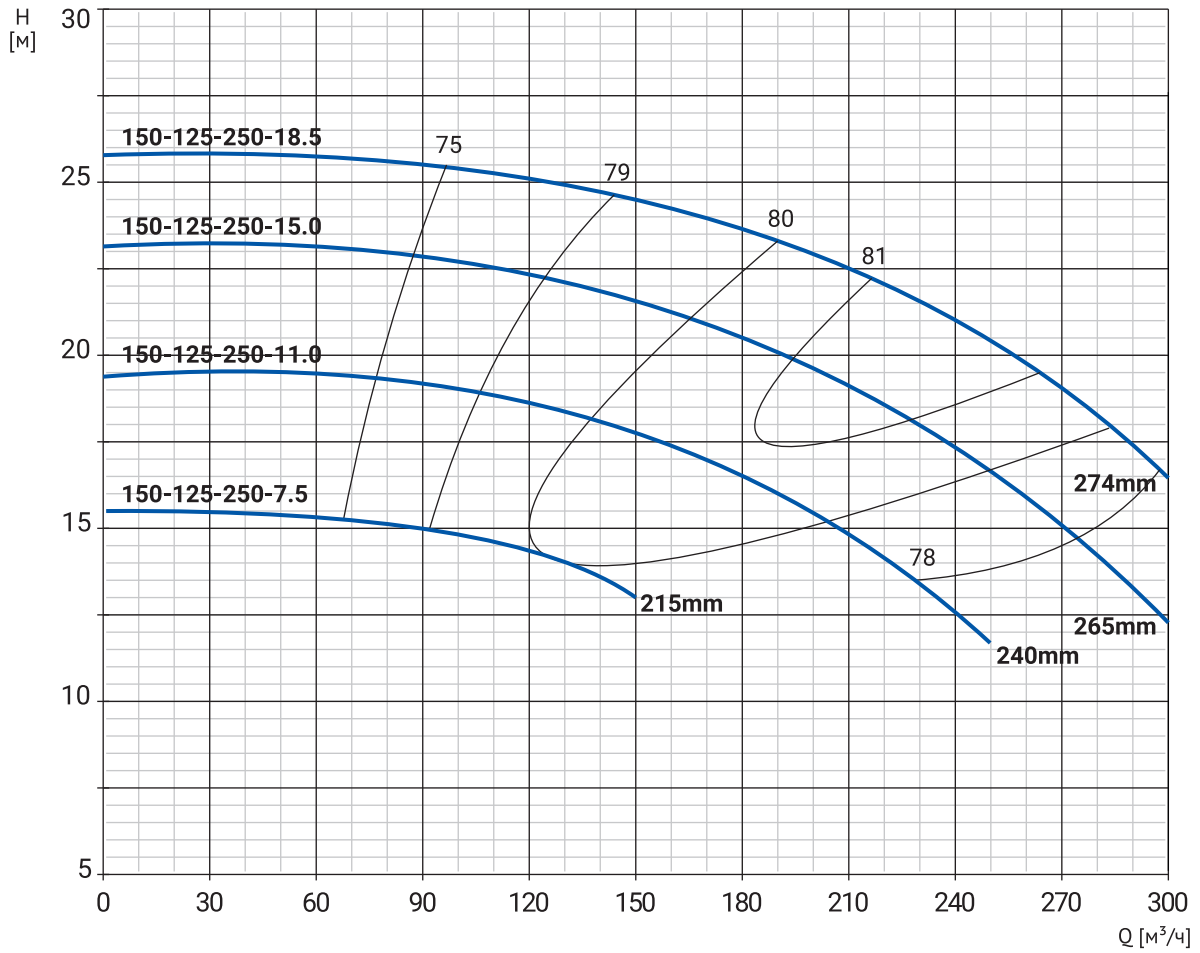
| Модель | Артикул | Р, кВт | Qн, м³/ч | Нн, м | Масса, кг |
|-----------------------------------|----------|--------|----------|-------|-----------|
| NBW 150-125-200-5.5/4-380-G-BQQE | 21069875 | 5,5 | 132 | 9,5 | 107 |
| NBW 150-125-200-7.5/4-380-G-BQQE | 21069874 | 7,5 | 150 | 11,5 | 125 |
| NBW 150-125-200-11.0/4-380-G-BQQE | 21069873 | 11 | 175 | 14,5 | 170 |

Размеры



| Модель | Габаритные и присоединительные размеры, мм | | | | | | | | | | | | |
|-----------------------------------|--|-----|-----|-----|-----|-----|-----|-----|-----|-----|-----|----|-----|
| | a | f | h | h1 | n | n1 | n1' | n2 | b | w | m | s1 | s1' |
| NBW 150-125-200-5.5/4-380-G-BQQE | 140 | 718 | 565 | 250 | 422 | 315 | 216 | 400 | 120 | 249 | 140 | 19 | 12 |
| NBW 150-125-200-7.5/4-380-G-BQQE | 140 | 718 | 565 | 250 | 422 | 315 | 216 | 400 | 120 | 249 | 140 | 19 | 12 |
| NBW 150-125-200-11.0/4-380-G-BQQE | 140 | 718 | 565 | 250 | 422 | 315 | 216 | 400 | 120 | 249 | 140 | 19 | 12 |

NBW 150-125-250

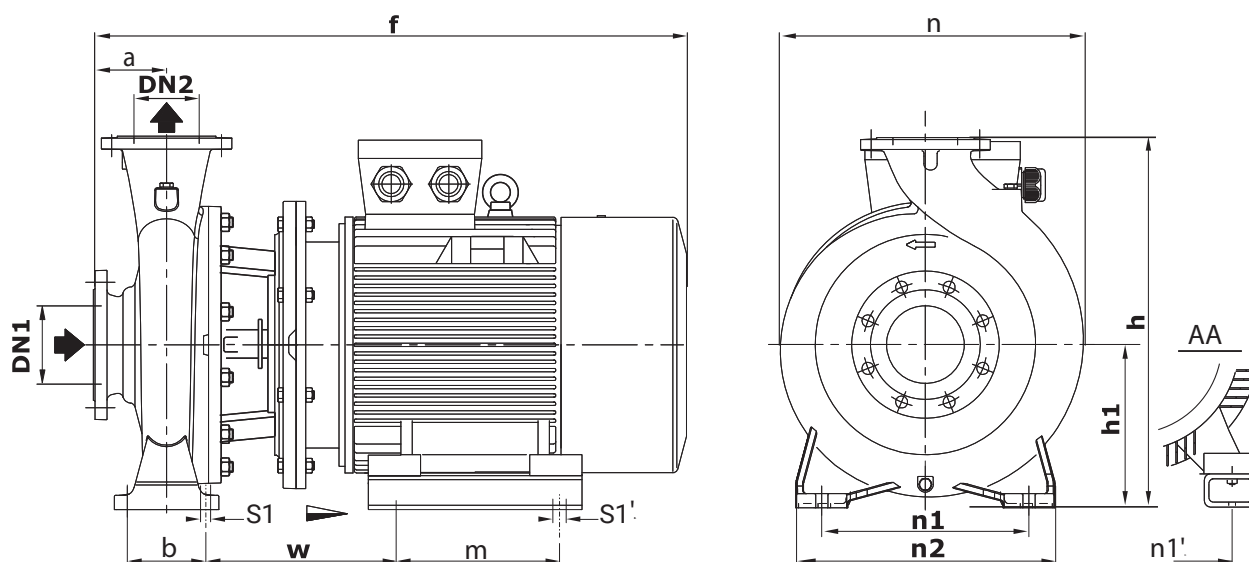


ДИАГРАММЫ ХАРАКТЕРИСТИК И ТЕХНИЧЕСКИЕ ДАННЫЕ

Номенклатура

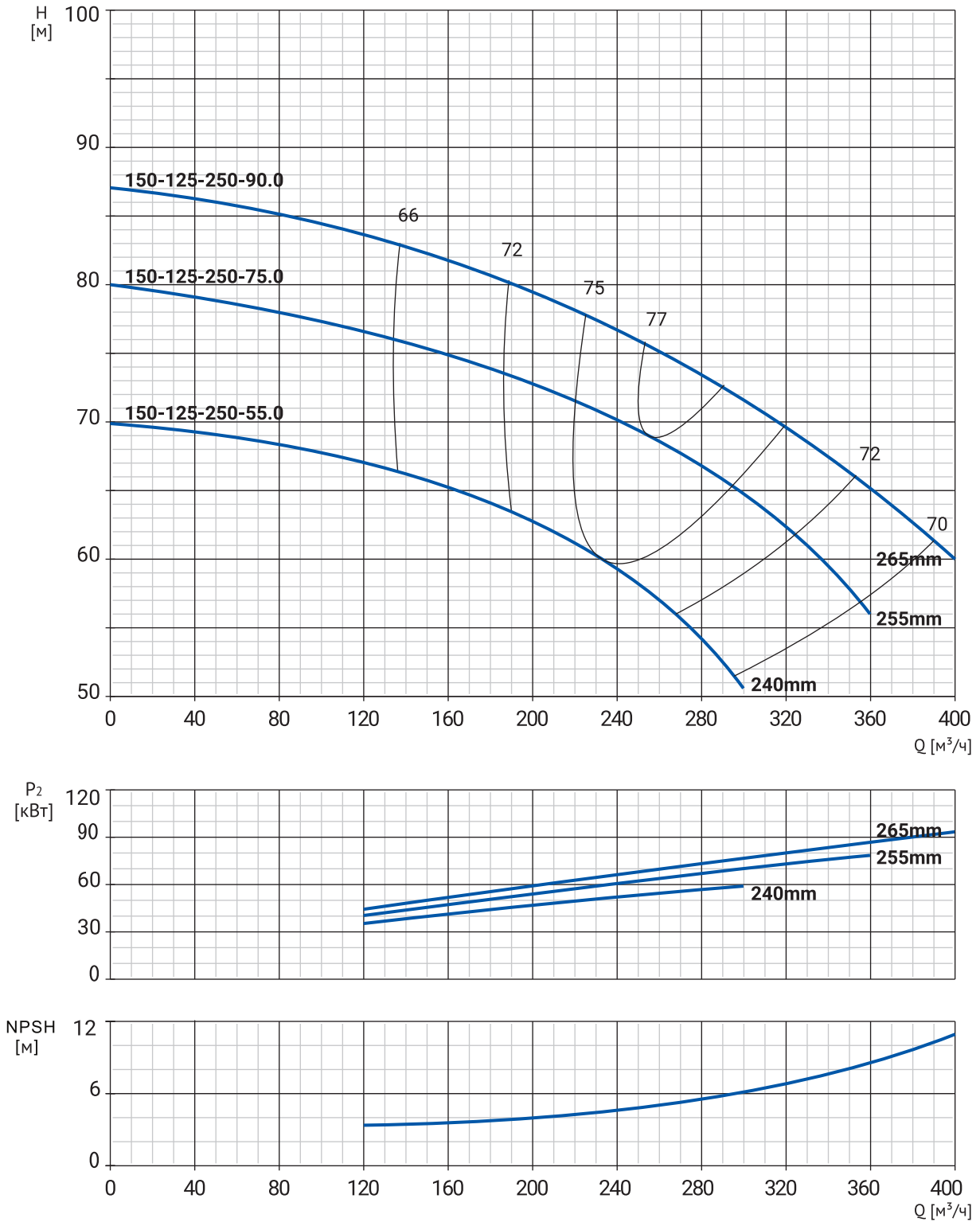
| Модель | Артикул | Р, кВт | Qн, м³/ч | Нн, м | Масса, кг |
|-----------------------------------|----------|--------|----------|-------|-----------|
| NBW 150-125-250-7.5/4-380-G-BQQE | 21069872 | 7,5 | 120 | 14,5 | 137 |
| NBW 150-125-250-11.0/4-380-G-BQQE | 21069871 | 11 | 172 | 17 | 170 |
| NBW 150-125-250-15.0/4-380-G-BQQE | 21069870 | 15 | 210 | 19 | 192 |
| NBW 150-125-250-18.5/4-380-G-BQQE | 21069869 | 18,5 | 243 | 21 | 231 |

Размеры



| Модель | Габаритные и присоединительные размеры, мм | | | | | | | | | | | | |
|-----------------------------------|--|-----|-----|-----|-----|-----|-----|-----|-----|-----|-----|----|-----|
| | a | f | h | h1 | n | n1 | n1' | n2 | b | w | m | s1 | s1' |
| NBW 150-125-250-7.5/4-380-G-BQQE | 140 | 718 | 605 | 250 | 500 | 315 | 216 | 400 | 120 | 249 | 140 | 19 | 12 |
| NBW 150-125-250-11.0/4-380-G-BQQE | 140 | 888 | 605 | 250 | 500 | 315 | 254 | 400 | 120 | 298 | 210 | 19 | 15 |
| NBW 150-125-250-15.0/4-380-G-BQQE | 140 | 888 | 605 | 250 | 500 | 315 | 254 | 400 | 120 | 298 | 210 | 19 | 15 |
| NBW 150-125-250-18.5/4-380-G-BQQE | 140 | 932 | 605 | 250 | 500 | 315 | 254 | 400 | 120 | 298 | 254 | 19 | 15 |

NBW 150-125-250

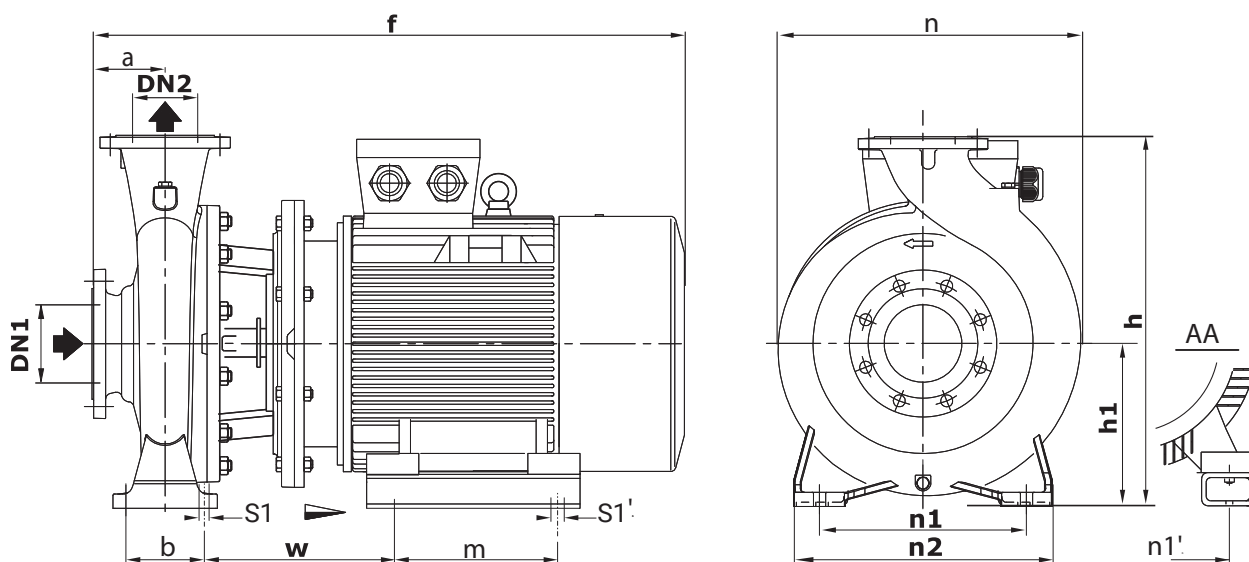


ДИАГРАММЫ ХАРАКТЕРИСТИК И ТЕХНИЧЕСКИЕ ДАННЫЕ

Номенклатура

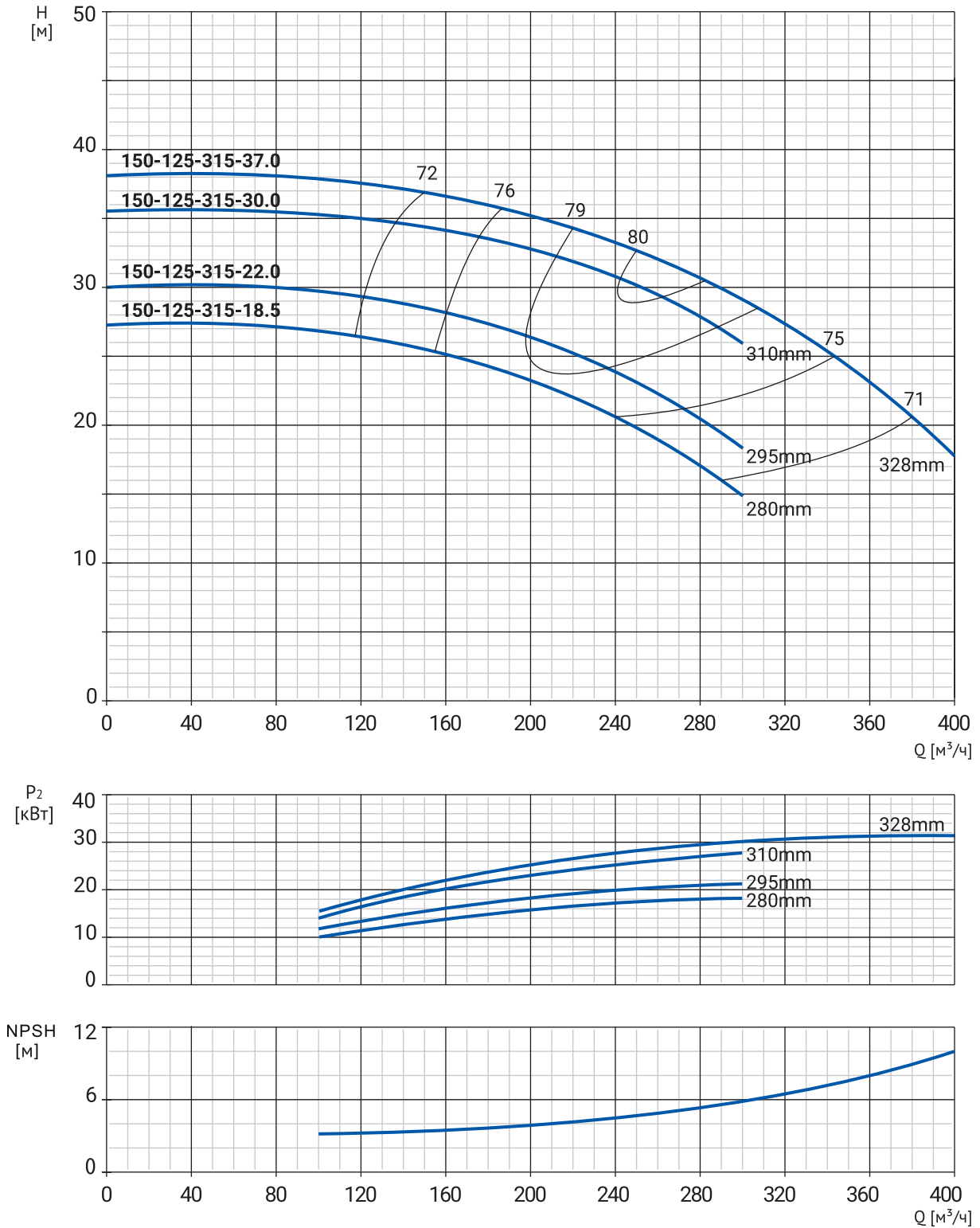
| Модель | Артикул | Р, кВт | Q _н , м ³ /ч | Н _н , м | Масса, кг |
|-----------------------------------|----------|--------|------------------------------------|--------------------|-----------|
| NBW 150-125-250-55.0/2-380-G-BQQE | 21069912 | 55 | 235 | 59,5 | 457 |
| NBW 150-125-250-75.0/2-380-G-BQQE | 21069911 | 75 | 256 | 69 | 589 |
| NBW 150-125-250-90.0/2-380-G-BQQE | 21069910 | 90 | 271 | 74 | 624 |

Размеры



| Модель | Габаритные и присоединительные размеры, мм | | | | | | | | | | | | |
|-----------------------------------|--|------|-----|-----|-----|-----|-----|-----|-----|-----|-----|----|-----|
| | a | f | h | h1 | n | n1 | n1' | n2 | b | w | m | s1 | s1' |
| NBW 150-125-250-55.0/2-380-G-BQQE | 140 | 1190 | 605 | 250 | 500 | 315 | 406 | 400 | 120 | 388 | 349 | 19 | 24 |
| NBW 150-125-250-75.0/2-380-G-BQQE | 140 | 1262 | 605 | 250 | 500 | 315 | 457 | 400 | 120 | 410 | 368 | 19 | 24 |
| NBW 150-125-250-90.0/2-380-G-BQQE | 140 | 1313 | 605 | 250 | 500 | 315 | 457 | 400 | 120 | 410 | 419 | 19 | 24 |

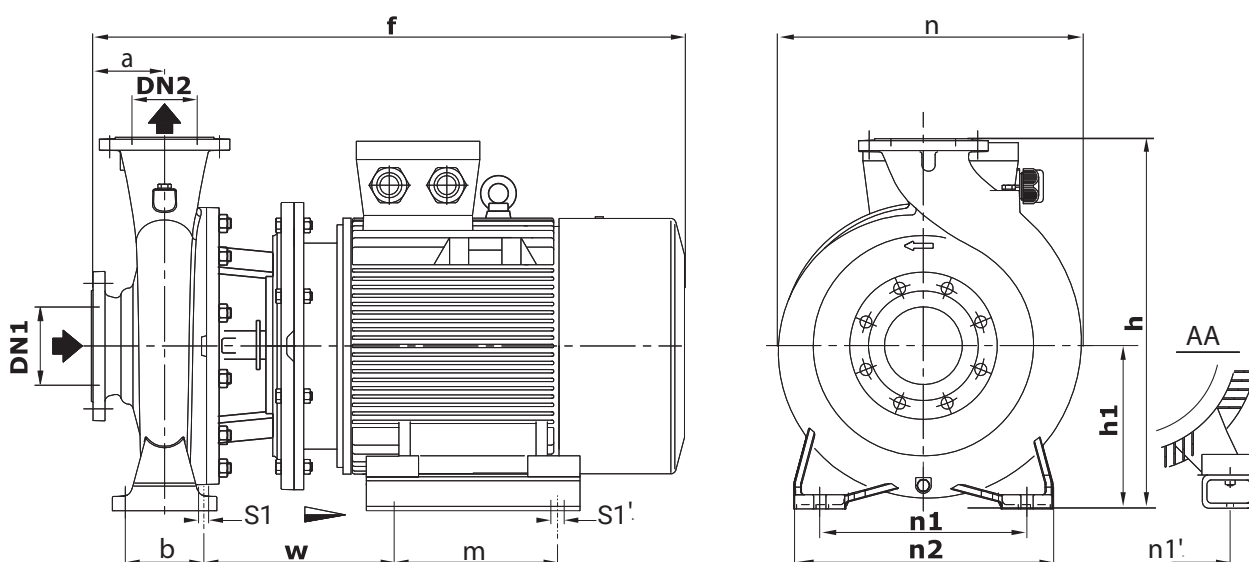
NBW 150-125-315



Номенклатура

| Модель | Артикул | Р, кВт | Qн, м³/ч | Нн, м | Масса, кг |
|-----------------------------------|----------|--------|----------|-------|-----------|
| NBW 150-125-315-18.5/4-380-G-BQQE | 21069868 | 18,5 | 200 | 23,5 | 252 |
| NBW 150-125-315-22.0/4-380-G-BQQE | 21069867 | 22 | 216 | 25,5 | 272 |
| NBW 150-125-315-30.0/4-380-G-BQQE | 21069866 | 30 | 250 | 30 | 335 |
| NBW 150-125-315-37.0/4-380-G-BQQE | 21069865 | 37 | 265 | 32 | 578 |

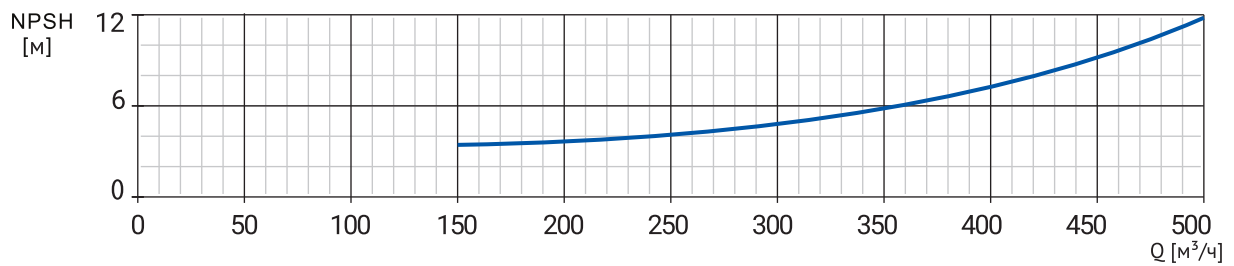
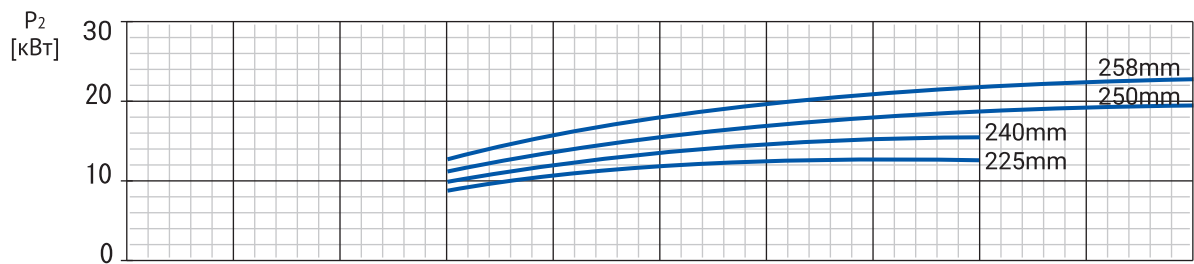
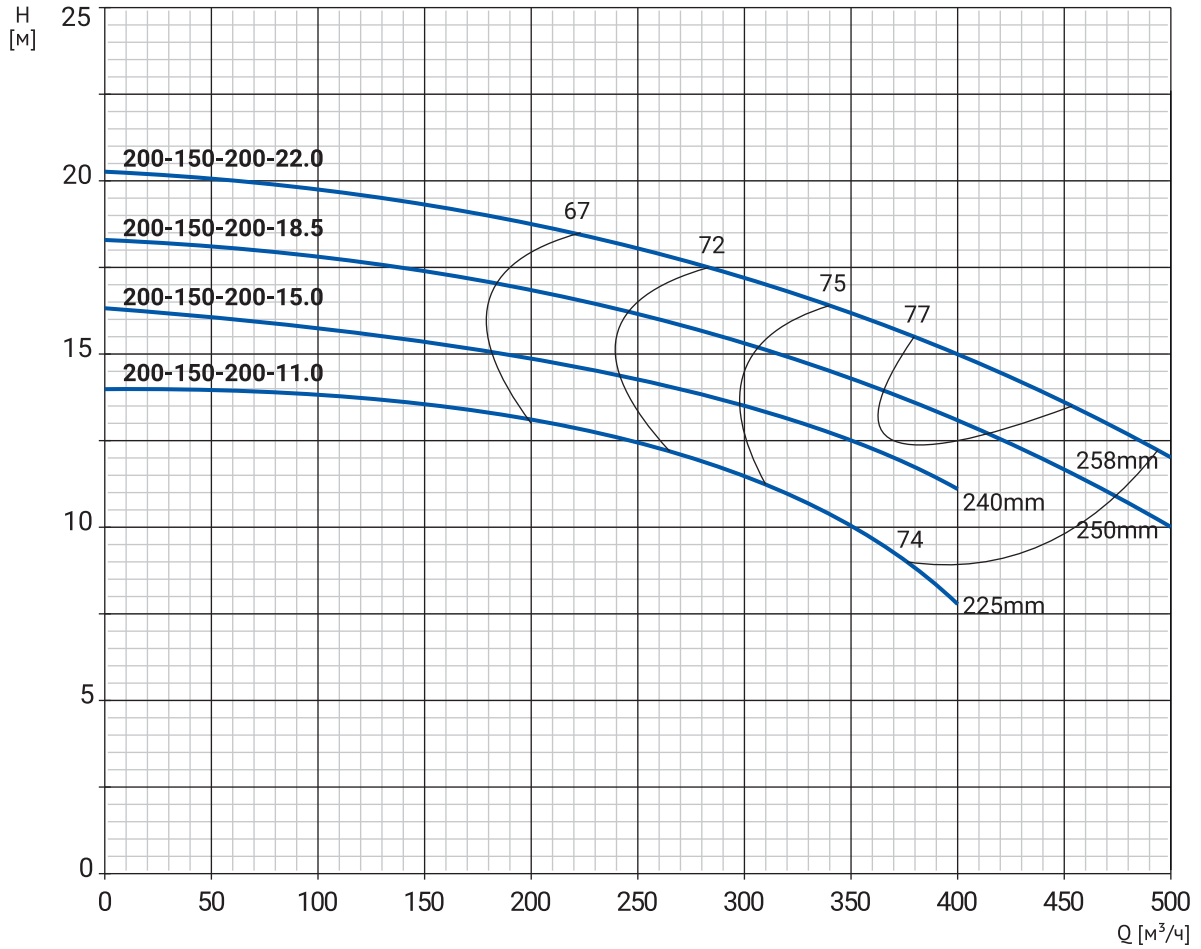
Размеры



| Модель | Габаритные и присоединительные размеры, мм | | | | | | | | | | | | |
|-----------------------------------|--|------|-----|-----|-----|-----|-----|-----|-----|-----|-----|----|-----|
| | a | f | h | h1 | n | n1 | n1' | n2 | b | w | m | s1 | s1' |
| NBW 150-125-315-18.5/4-380-G-BQQE | 140 | 932 | 635 | 280 | 525 | 400 | 254 | 500 | 150 | 283 | 254 | 23 | 15 |
| NBW 150-125-315-22.0/4-380-G-BQQE | 140 | 968 | 635 | 280 | 525 | 400 | 279 | 500 | 150 | 296 | 241 | 23 | 15 |
| NBW 150-125-315-30.0/4-380-G-BQQE | 140 | 1059 | 635 | 280 | 525 | 400 | 318 | 500 | 150 | 308 | 305 | 23 | 18 |
| NBW 150-125-315-37.0/4-380-G-BQQE | 140 | 1059 | 635 | 280 | 525 | 400 | 318 | 500 | 150 | 308 | 305 | 23 | 18 |

ДИАГРАММЫ ХАРАКТЕРИСТИК И ТЕХНИЧЕСКИЕ ДАННЫЕ

NBW 200-150-200

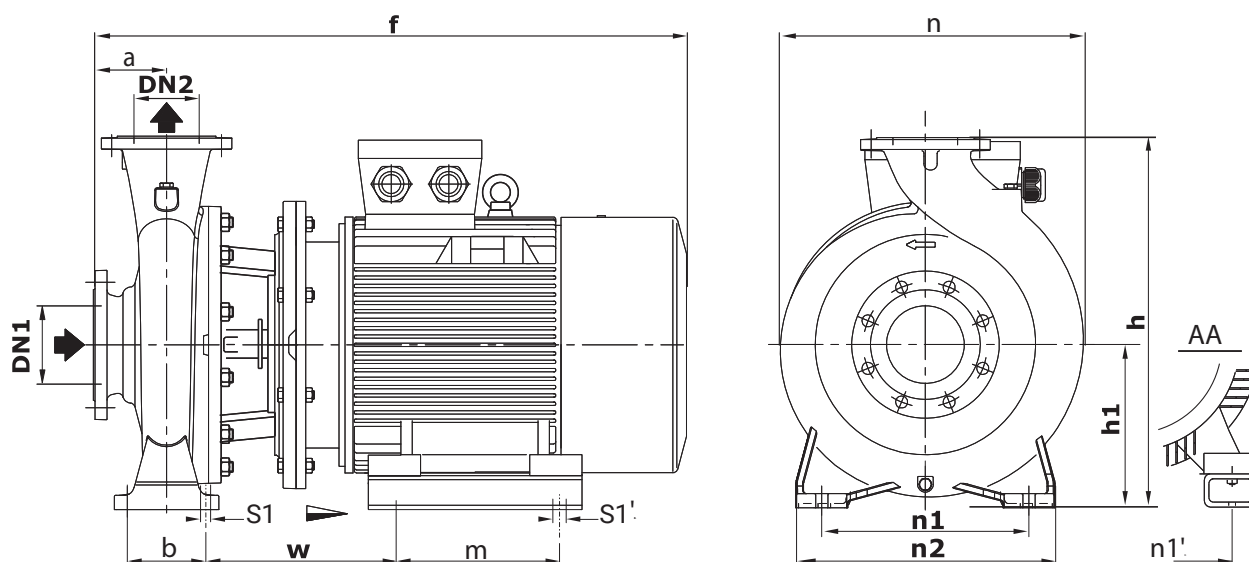


ДИАГРАММЫ ХАРАКТЕРИСТИК И ТЕХНИЧЕСКИЕ ДАННЫЕ

Номенклатура

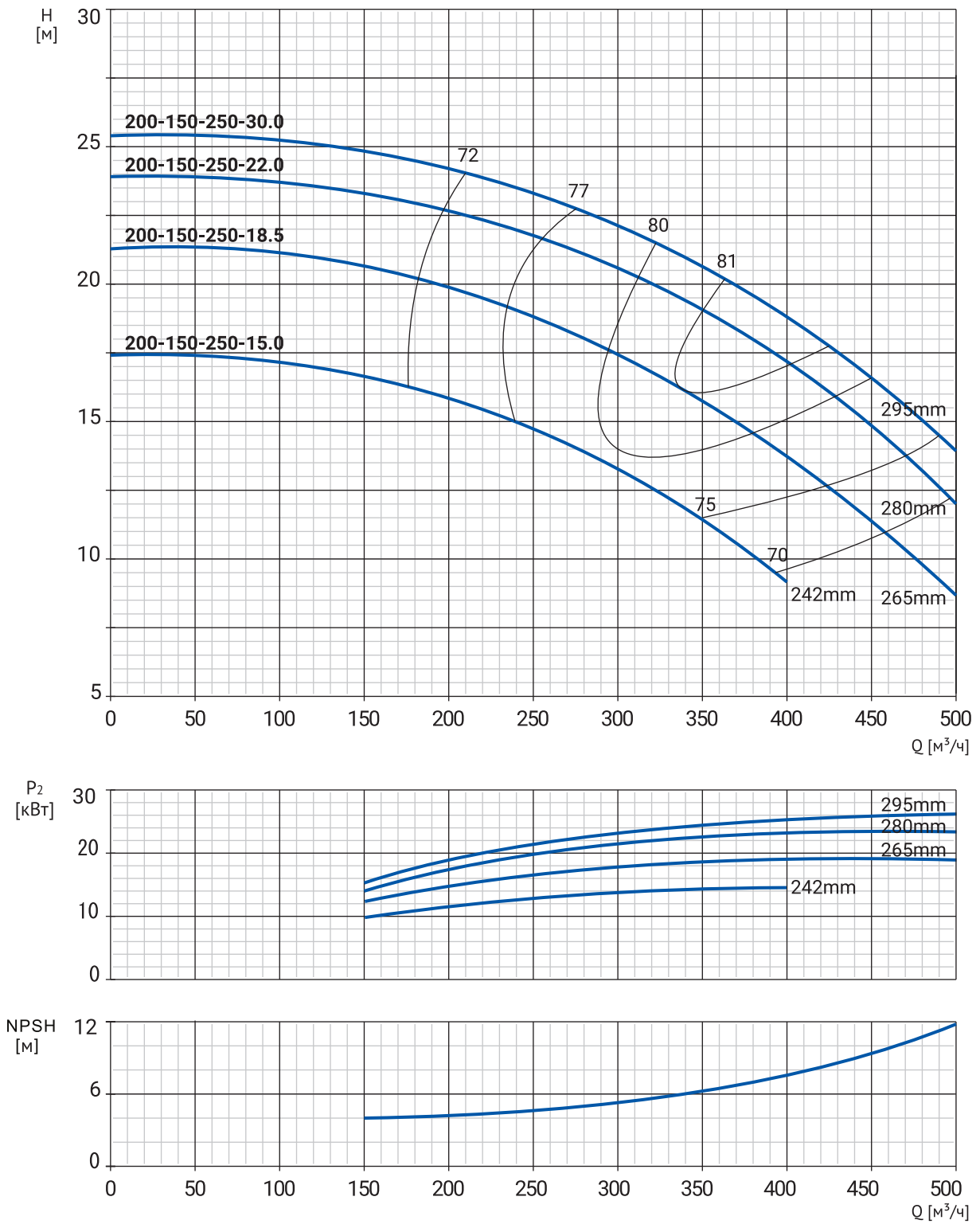
| Модель | Артикул | Р, кВт | Qн, м³/ч | Нн, м | Масса, кг |
|-----------------------------------|----------|--------|----------|-------|-----------|
| NBW 200-150-200-11.0/4-380-G-BQQE | 21069864 | 11 | 310 | 11,5 | 197 |
| NBW 200-150-200-15.0/4-380-G-BQQE | 21069863 | 15 | 298 | 13,5 | 219 |
| NBW 200-150-200-18.5/4-380-G-BQQE | 21069862 | 18,5 | 305 | 15 | 259 |
| NBW 200-150-200-22.0/4-380-G-BQQE | 21069861 | 22 | 340 | 16,5 | 279 |

Размеры



| Модель | Габаритные и присоединительные размеры, мм | | | | | | | | | | | | |
|-----------------------------------|--|------|-----|-----|-----|-----|-----|-----|-----|-----|-----|----|-----|
| | a | f | h | h1 | n | n1 | n1' | n2 | b | w | m | s1 | s1' |
| NBW 200-150-200-11.0/4-380-G-BQQE | 160 | 928 | 680 | 280 | 435 | 450 | 254 | 550 | 150 | 303 | 210 | 23 | 15 |
| NBW 200-150-200-15.0/4-380-G-BQQE | 160 | 928 | 680 | 280 | 435 | 450 | 254 | 550 | 150 | 303 | 210 | 23 | 15 |
| NBW 200-150-200-18.5/4-380-G-BQQE | 160 | 972 | 680 | 280 | 435 | 450 | 254 | 550 | 150 | 303 | 254 | 23 | 15 |
| NBW 200-150-200-22.0/4-380-G-BQQE | 160 | 1008 | 680 | 280 | 435 | 450 | 279 | 550 | 150 | 316 | 241 | 23 | 15 |

NBW 200-150-250

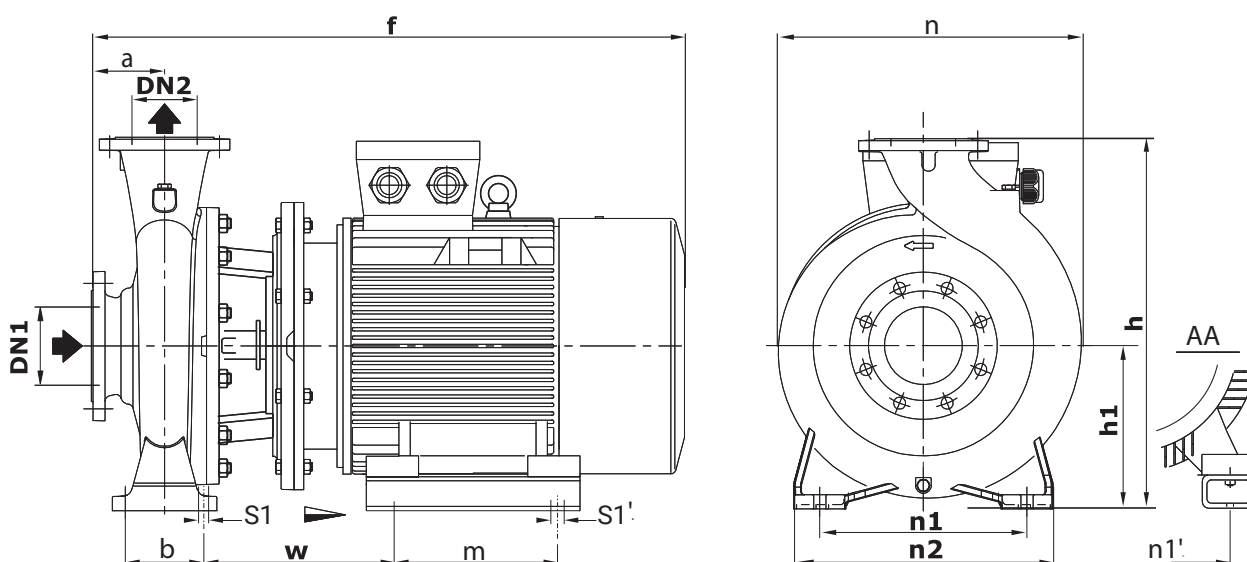


ДИАГРАММЫ ХАРАКТЕРИСТИК И ТЕХНИЧЕСКИЕ ДАННЫЕ

Номенклатура

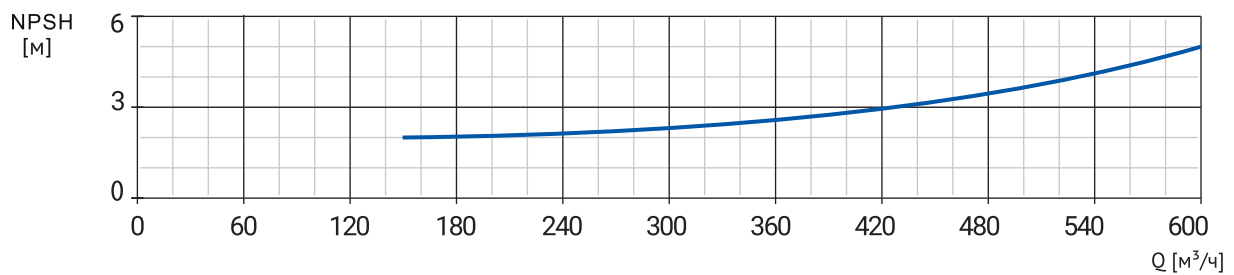
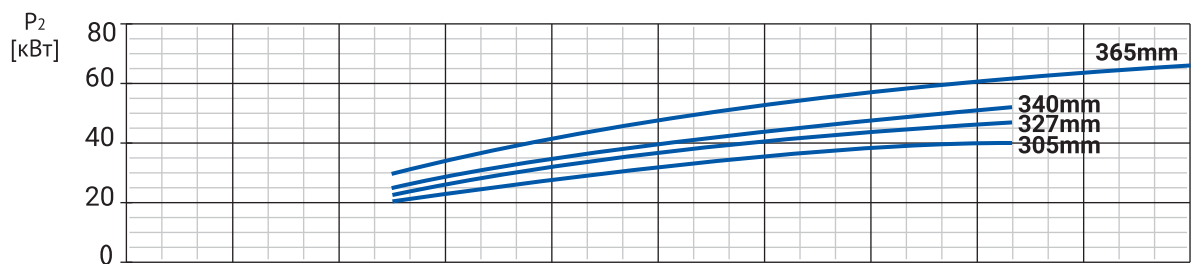
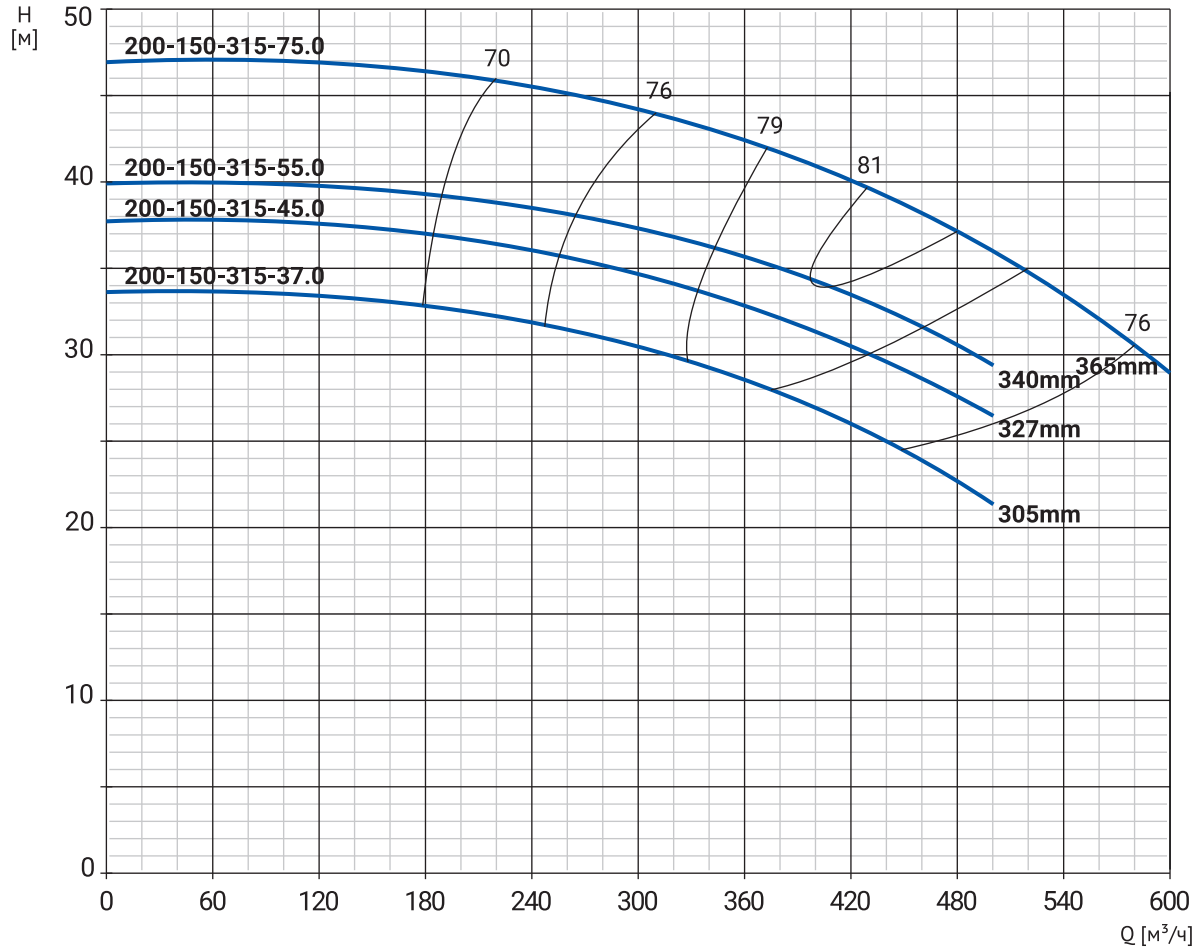
| Модель | Артикул | Р, кВт | Q _н , м ³ /ч | Н _н , м | Масса, кг |
|-----------------------------------|----------|--------|------------------------------------|--------------------|-----------|
| NBW 200-150-250-15.0/4-380-G-BQQE | 21069860 | 15 | 290 | 13,5 | 226 |
| NBW 200-150-250-18.5/4-380-G-BQQE | 21069859 | 18,5 | 340 | 16 | 266 |
| NBW 200-150-250-22.0/4-380-G-BQQE | 21069858 | 22 | 380 | 18 | 286 |
| NBW 200-150-250-30.0/4-380-G-BQQE | 21069857 | 30 | 400 | 19 | 349 |

Размеры



| Модель | Габаритные и присоединительные размеры, мм | | | | | | | | | | | | |
|-----------------------------------|--|------|-----|-----|-----|-----|-----|-----|-----|-----|-----|----|-----|
| | a | f | h | h1 | n | n1 | n1' | n2 | b | w | m | s1 | s1' |
| NBW 200-150-250-15.0/4-380-G-BQQE | 160 | 928 | 715 | 280 | 510 | 450 | 254 | 550 | 150 | 303 | 210 | 23 | 15 |
| NBW 200-150-250-18.5/4-380-G-BQQE | 160 | 972 | 715 | 280 | 510 | 450 | 254 | 550 | 150 | 303 | 254 | 23 | 15 |
| NBW 200-150-250-22.0/4-380-G-BQQE | 160 | 1008 | 715 | 280 | 510 | 450 | 279 | 550 | 150 | 316 | 241 | 23 | 15 |
| NBW 200-150-250-30.0/4-380-G-BQQE | 160 | 1099 | 715 | 280 | 510 | 450 | 318 | 550 | 150 | 328 | 305 | 23 | 18 |

NBW 200-150-315

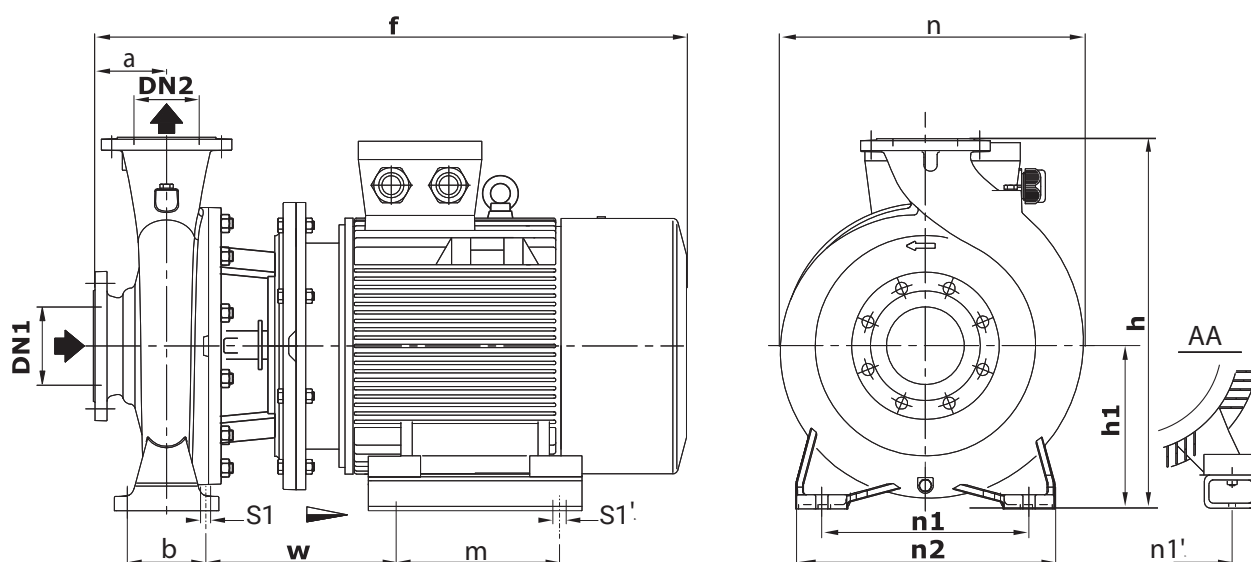


ДИАГРАММЫ ХАРАКТЕРИСТИК И ТЕХНИЧЕСКИЕ ДАННЫЕ

Номенклатура

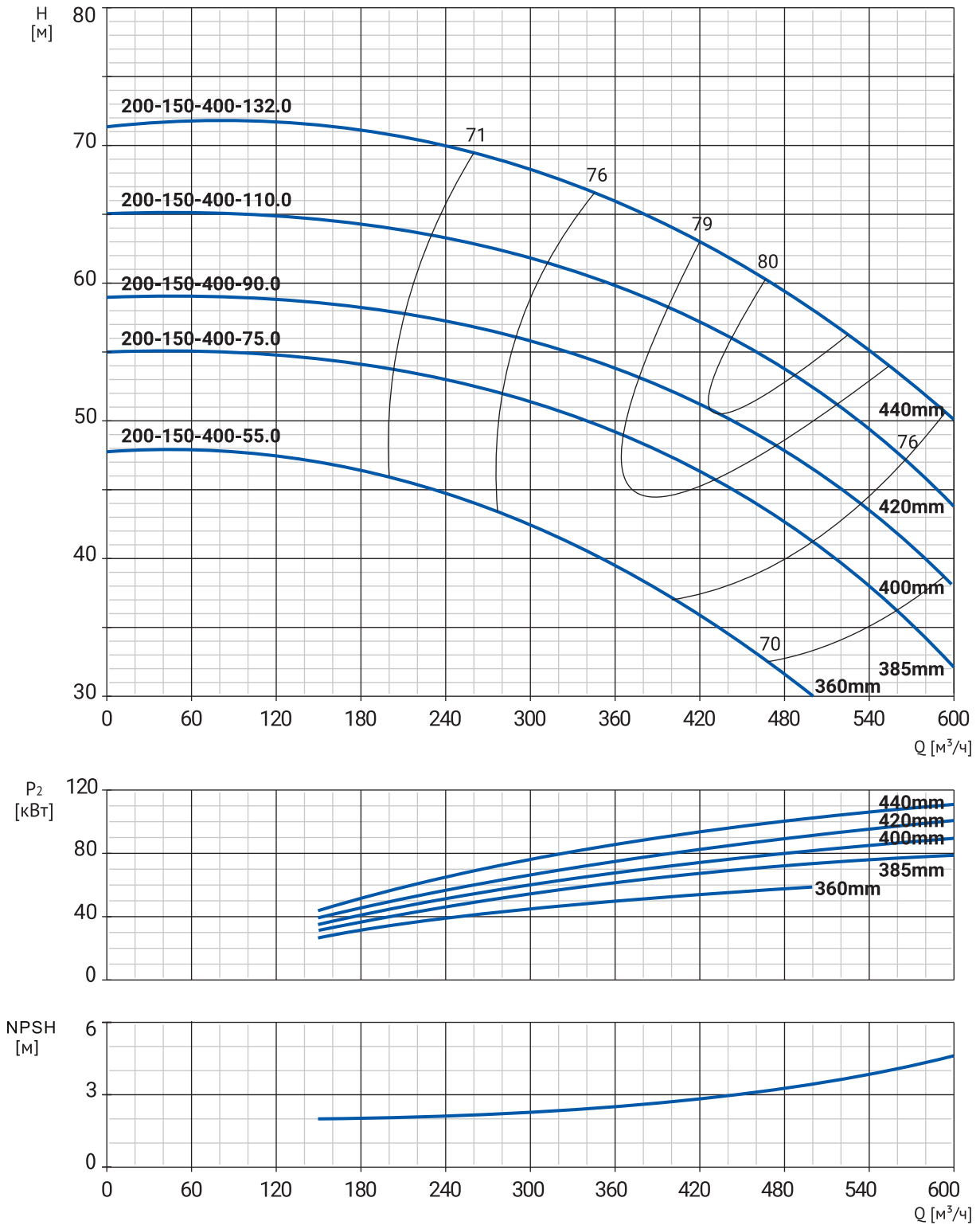
| Модель | Артикул | Р, кВт | Q _н , м ³ /ч | Н _н , м | Масса, кг |
|-----------------------------------|----------|--------|------------------------------------|--------------------|-----------|
| NBW 200-150-315-37.0/4-380-G-BQQE | 21069856 | 37 | 348 | 29,5 | 395 |
| NBW 200-150-315-45.0/4-380-G-BQQE | 21069855 | 45 | 380 | 32 | 422 |
| NBW 200-150-315-55.0/4-380-G-BQQE | 21069854 | 55 | 400 | 34 | 511 |
| NBW 200-150-315-75.0/4-380-G-BQQE | 21069853 | 75 | 452 | 39,5 | 639 |

Размеры



| Модель | Габаритные и присоединительные размеры, мм | | | | | | | | | | | | |
|-----------------------------------|--|------|-----|-----|-----|-----|-----|-----|-----|-----|-----|----|-----|
| | a | f | h | h1 | n | n1 | n1' | n2 | b | w | m | s1 | s1' |
| NBW 200-150-315-37.0/4-380-G-BQQE | 160 | 1099 | 740 | 280 | 548 | 450 | 318 | 550 | 150 | 328 | 305 | 23 | 18 |
| NBW 200-150-315-45.0/4-380-G-BQQE | 160 | 1139 | 740 | 280 | 548 | 450 | 356 | 550 | 150 | 344 | 311 | 23 | 18 |
| NBW 200-150-315-55.0/4-380-G-BQQE | 160 | 1230 | 740 | 280 | 548 | 450 | 406 | 550 | 150 | 393 | 349 | 23 | 24 |
| NBW 200-150-315-75.0/4-380-G-BQQE | 160 | 1302 | 740 | 280 | 548 | 450 | 457 | 550 | 150 | 415 | 368 | 23 | 24 |

NBW 200-150-400

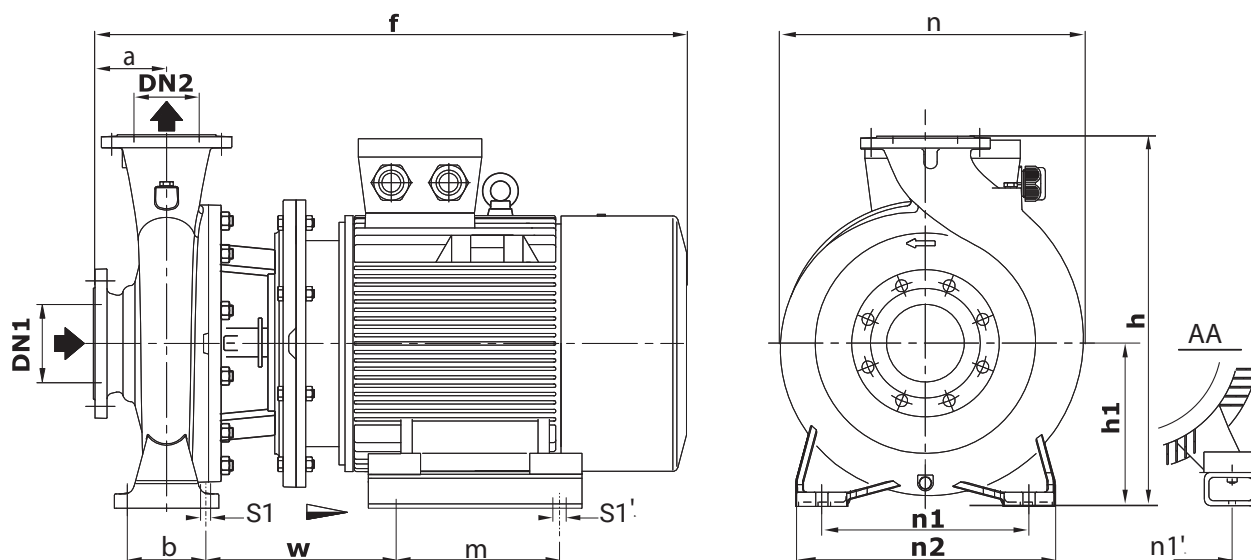


ДИАГРАММЫ ХАРАКТЕРИСТИК И ТЕХНИЧЕСКИЕ ДАННЫЕ

Номенклатура

| Модель | Артикул | Р, кВт | Qн, м³/ч | Нн, м | Масса, кг |
|------------------------------------|----------|--------|----------|-------|-----------|
| NBW 200-150-400-55.0/4-380-G-BQQE | 21069852 | 55 | 340 | 40,5 | 532 |
| NBW 200-150-400-75.0/4-380-G-BQQE | 21069851 | 75 | 398 | 47,5 | 632 |
| NBW 200-150-400-90.0/4-380-G-BQQE | 21069850 | 90 | 430 | 50,5 | 752 |
| NBW 200-150-400-110.0/4-380-G-BQQE | 21069849 | 110 | 464 | 55 | 1053 |
| NBW 200-150-400-132.0/4-380-G-BQQE | 21069848 | 132 | 500 | 58 | 1147 |

Размеры



| Модель | Габаритные и присоединительные размеры, мм | | | | | | | | | | | | |
|------------------------------------|--|------|-----|-----|-----|-----|-----|-----|-----|-----|-----|----|-----|
| | a | f | h | h1 | n | n1 | n1' | n2 | b | w | m | s1 | s1' |
| NBW 200-150-400-55.0/4-380-G-BQQE | 160 | 1230 | 765 | 315 | 623 | 450 | 406 | 550 | 150 | 393 | 349 | 23 | 24 |
| NBW 200-150-400-75.0/4-380-G-BQQE | 160 | 1302 | 765 | 315 | 623 | 450 | 457 | 550 | 150 | 415 | 368 | 23 | 24 |
| NBW 200-150-400-90.0/4-380-G-BQQE | 160 | 1353 | 765 | 315 | 623 | 450 | 457 | 550 | 150 | 415 | 419 | 23 | 24 |
| NBW 200-150-400-110.0/4-380-G-BQQE | 160 | 1514 | 765 | 315 | 623 | 450 | 508 | 550 | 150 | 441 | 406 | 23 | 28 |
| NBW 200-150-400-132.0/4-380-G-BQQE | 160 | 1624 | 765 | 315 | 623 | 450 | 508 | 550 | 150 | 441 | 457 | 23 | 28 |

Компания Wellmix оставляет за собой право изменять внешний вид, технические характеристики, комплектацию без дополнительного уведомления потребителей

+7 (3822) 535-100
info@wellmix-pump.ru
wellmix-pump.ru
веллмикс.рф

25.03.2024